

Manuel du propriétaire

Entretien et utilisation

INSTALLATEUR : Ce manuel doit être confié aux personnes responsables de l'utilisation et du fonctionnement.
PROPRIÉTAIRE : Veuillez conserver ce manuel à titre de référence.

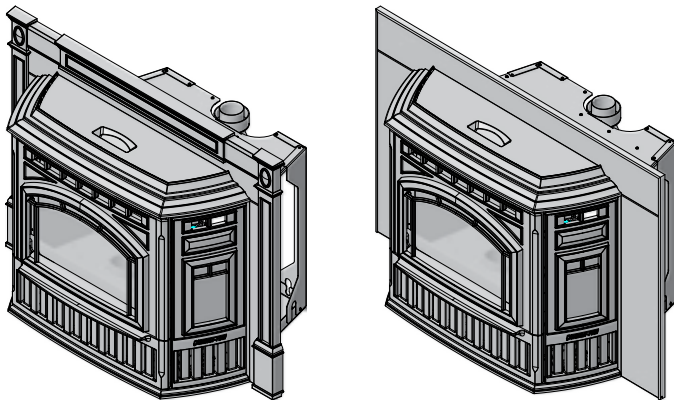
Communiquez avec votre détaillant pour les questions concernant l'installation, l'utilisation, ou l'entretien.

AVIS : NE PAS JETER CE MANUEL

QUADRA-FIRE®

ENCASTRÉ TREKKER POÊLE À GRANULÉS

MODÈLE NUMÉRO :
TREKKERI-MBK
TREKKERI-PMH
TREKKERI-TWL



AVERTISSEMENT

Testé et approuvé pour les granulés de bois et le maïs égrené uniquement. L'utilisation d'autres types de combustibles entraîne l'annulation de la garantie.

L'installation et l'entretien de cet appareil doivent être effectués par des techniciens autorisés. Hearth & Home Technologies recommande des professionnels formés dans les usines de HTT ou certifiés NFI.



AVERTISSEMENT



Veuillez lire entièrement ce manuel avant d'utilisation de ce chauffage d'ambiance à granulés. Le non-respect de ces instructions risque de provoquer des dommages, des blessures, voire la mort.

- Ne pas entreposer ni utiliser de l'essence ou d'autres vapeurs ou liquides inflammables à proximité de cet appareil ou de tout autre appareil électrique.
- Ne brûlez AUCUN déchet ou liquide inflammable tel que de l'essence, du naphte ou de l'huile de moteur dans la pièce où se trouve l'appareil.
- **Ne chauffez pas excessivement** – Si l'appareil de chauffage ou le carneau devient rouge, le feu est trop intense. Un chauffage excessif annulera votre garantie.
- Respectez les dégagements spécifiés pour les matériaux inflammables.

Le non-respect de ces consignes peut déclencher un incendie.



AVERTISSEMENT



SURFACES CHAUDES !

La vitre et les autres surfaces sont chaudes pendant l'utilisation ET le refroidissement.

La vitre chaude peut provoquer des brûlures.

- Ne pas toucher la vitre avant qu'elle ne soit refroidie.
- Ne laissez JAMAIS les enfants toucher la vitre.
- Éloignez les enfants.
- **SURVEILLEZ ATTENTIVEMENT** les enfants présents dans la pièce où le foyer est installé.
- Avertir les enfants et les adultes des dangers associés aux températures élevées.
- La température élevée peut enflammer les vêtements ou d'autres matériaux inflammables.
- Éloignez les vêtements, meubles, rideaux ou autres matières inflammables.



AVERTISSEMENT

Vérifiez les codes de construction du bâtiment avant l'installation.

- L'installation DOIT être en conformité avec les codes et réglementations locaux, régionaux, provinciaux et nationaux.
- Consultez les organismes professionnels du bâtiment, les pompiers ou les autorités compétentes locales concernant les restrictions, l'inspection des installations et la délivrance des permis de construire.

NOTE : To obtain a English translation of this manual, please contact your dealer or visit www.quadrafire.com.

REMARQUE : Pour obtenir une traduction anglaise de ce manuel, veuillez contacter votre revendeur ou visitez www.quadrafire.com.

Félicitations



et bienvenue dans la famille Quadra-Fire!

REMARQUE : Les dégagements ne peuvent être diminués que si cela est autorisé par les autorités compétentes.

A. Exemple d'étiquette de numéro de série/de sécurité

EMPLACEMENT : Arrière du poêle

N° du test de laboratoire et du rapport



Safety and Emissions Respectively
Report #: 061-S-84-2
Report #: 0061Ps094E

CAUTION: HOT WHILE IN OPERATION DO NOT TOUCH, KEEP CONTACT MAY CAUSE SKIN BURNS. SEE NAMEPLATE AND INSTRUCTIONS.

ATTENTION: CHAUD LORS DE L'OPÉRATION. NE PAS TOUCHER. L'ESPACE DÉSIGNÉ DE L'INSTALLATION. LE CONTACT PEUT CAUSER DES BRÛLURES À LA PEAU. VOIR L'ÉTIQUETTE ET LES INSTRUCTIONS.

Serial No. / N° de série

HF

QUADRA-FIRE

Mt Vernon E2-C / Trekker Pellet Insert

N° de série

Modèle

Listed Solid Fuel Room Heater/Pellet Type. Also suitable for Mobile Home Installation. This appliance has been tested and listed for use in Manufactured Homes in accordance with OAR 814-23-9000 through 814-23-9005.

Appareil de chauffage de combustible solide de type de bouillottes. Approuvé dans l'installation dans les maisons mobiles. Cet appareil a été testé et enregistré pour l'usage dans les Maisons Mobiles en accord avec OAR 814-23-9000 jusqu'à 814-23-9005.

PREVENT HOUSE FIRES / PRÉVENTION DES FEUX DE MAISON
Install and use only in accordance with manufacturer's installation and operating instructions. Contact local building or fire officials about restrictions and inspection in your area.

WARNING - FOR MOBILE HOMES: Do not install appliance in a sleeping room. An outside combustion air inlet must be provided. The structural integrity of the mobile home floor, ceiling and walls must be maintained. Refer to manufacturer's instructions and local codes for precautions required for passing chimney through a combustible wall or ceiling. Inspect and clean vent system frequently in accordance with manufacturer's instructions. **DO NOT CONNECT THIS UNIT TO A CHIMNEY SERVING ANOTHER APPLIANCE.** Use a 3" or 4" diameter type "L" or "PL" venting system.

Installez et utilisez en accord avec les instructions d'installation et d'opération du fabricant. Contactez le bureau de la construction ou le bureau des incendies au sujet des restrictions et des inspections d'installation dans votre voisinage. Ne pas obstruer l'espace en dessous de l'appareil.

AVIS - Pour Les Maisons Mobiles: Ne pas installer dans une chambre à coucher. Un tuyau extérieur de combustion d'air doit être installé et ne doit pas être obstrué lorsque l'appareil est en usage. La structure intégrale du plancher, du plafond et des murs de la maison mobile doit être maintenue intacte. Référez vous aux instructions du fabricant et des codes locaux pour les précautions requises pour passer une cheminée à travers un mur ou un plafond combustibles, et les compensateurs maximums. Inspectez et nettoyez la cheminée fréquemment. Ne pas connecter cet appareil à une cheminée servant un autre appareil. Utilisez système de ventilation "L" ou "PL" diamètre 75mm ou 102mm.

Conforms to ASTM Std E1509-12. Certified to ULC S628-83. Room Heating Pellet Burning Type. (ULM) 84-HUD FOR USE ONLY WITH PELLETTIZED WOOD FUEL. Do not use any other type of fuel.

Input Rating: 50,775 Btu/hr. Electrical Rating 115 VAC, 60 Hz, Start 2.9 Amper, Run 2.45 Amper. Route power cord away from unit. Do not route cord under or in front of appliance. Do not obstruct the space beneath the heater.

DANGER: Risk of electrical shock. Disconnect power supply before servicing. Replace glass only with 5mm ceramic. To start, turn dial control to desired setting and set thermostat above room temperature, the stove will light automatically. To shutdown, turn dial control to OFF or set thermostat below room temperature. For further instruction refer to owner's manual. Keep viewing doors tightly closed during operation. Keep viewing and ash removal doors lightly closed during operation.

Conforme à la norme ASTM E1509-12 Std. Certifié à la norme ULC S628-83. Room Heating Pellet Burning Type. (ULM) 84-HUD POUR USAGE AVEC LES BOULETTES DE BOIS. N'utiliser aucun autre combustible.

Puissance de Rendement: 50,775 Btu/hr. Puissance Électrique: 115 VAC, 60 Hz, Démarrage 2,9 Amperes, Fonctionnement 2,45 Amperes. Câblez le fil électrique de l'appareil. Ne pas faire passer le fil électrique sous l'appareil. Ne pas bloquer l'espace au dessous de l'appareil.

DANGER: Il y a un risque de décharge électrique. Déconnectez le fil électrique de la prise d'alimentation avant le service. Remplacez la vitre seulement avec une vitre céramique de 5 mm d'épaisseur. Pour commencer, tournez la manivelle de réglage sur la température désirée et réglez le thermostat au-dessus de la température ambiante. Pour éteindre, tournez la manivelle de réglage sur OFF ou réglez le thermostat en dessous de la température ambiante. Pour des instructions supplémentaires, référez vous au manuel propriétaire. Gardez les portes d'observation et les portes des cendres fermées hermétiquement durant l'opération.

MINIMUM CLEARANCES TO COMBUSTIBLE MATERIALS / ESPACES LIBRES MINIMUMS DES MATÉRIAUX COMBUSTIBLES

AS A BUILT-IN UNIT / COMME APPAREIL INSÉRÉ

A Top of Hopper / Haut de la trémie	Top/Rear Vent / Des Conduits du Haut/Arrières	3 in (76mm)
B Side of Outside Skin / Côté de Enveloppe extérieure	Top/Rear Vent / Des Conduits du Haut/Arrières	2 in (51mm)
C Vent Pipe to Combustible / Des Conduits de combustible	Top/Rear Vent / Des Conduits du Haut/Arrières	2 in (51mm)
D Cast Side to Side Wall / Moutage Side à Wall Side	Top/Rear Vent / Des Conduits du Haut/Arrières	6 in (152mm)

MINIMUM CLEARANCE / DÉGAGEMENT DE LA MAÇONNERIE OU DÉGAGEMENT ZÉRO*

A Side to Side Wall / Moutage Side à Wall Side	6 in (152 mm)
B Top to face trim / Insérez le dessus de la garniture de façade	0 in (0 mm)
C Side to face trim / Insérez le côté de la garniture de façade	0 in (0 mm)
E Hearth extension from door opening / Prolongement d'être depuis l'ouverture de la porte devant	6 in (152 mm)
F Hearth extension from side of door opening / Prolongement d'être depuis le côté de l'ouverture de la porte	6 in (152 mm)

Manufactured by/fabriqué par

HEARTH HOME TECHNOLOGIES

352 Mountain House Road, Halifax, PA 17032
www.quadrafire.com

This wood heater needs periodic inspection and repair for proper operation. Consult the owner's manual for further information. It is against federal regulations to operate this wood heater in a manner inconsistent with the operating instructions in the owner's manual.

U.S. ENVIRONMENTAL PROTECTION AGENCY
Certified to comply with 2005 particulate standards at 0.14 GADR.
Tested under ASTM E2515, ASTM E2779, and CSA B415.1-10.

2018	2019	2020	JAN	FEB	MAR	APR	MAY	JUN	JUL	AUG	SEP	OCT	NOV	DEC
<input type="checkbox"/>	<input type="checkbox"/>	<input type="checkbox"/>	<input type="checkbox"/>	<input type="checkbox"/>	<input type="checkbox"/>	<input type="checkbox"/>	<input type="checkbox"/>	<input type="checkbox"/>	<input type="checkbox"/>	<input type="checkbox"/>	<input type="checkbox"/>	<input type="checkbox"/>	<input type="checkbox"/>	<input type="checkbox"/>
<input type="checkbox"/> MTV-E2-C <input type="checkbox"/> TREKKER														

Fabriqué aux États-Unis-d'Amérique par des pièces d'origine américaine et pièces importées.

DO NOT REMOVE THIS LABEL / NE PAS ENLEVER L'ÉTIQUETTE

7082-152D

ÉCHANTILLON



Définition des avertissements de sécurité :

- **DANGER !** Indique une situation dangereuse qui entraînera la mort ou des blessures graves si elle n'est pas évitée.
- **AVERTISSEMENT !** Indique une situation dangereuse pouvant entraîner la mort ou des blessures graves si elle n'est pas évitée.
- **ATTENTION !** Indique une situation dangereuse pouvant provoquer des blessures mineures ou modérées si elle n'est pas évitée.
- **AVIS :** Désigne des pratiques pouvant endommager l'appareil ou d'autres biens matériels.

TABLE OF CONTENTS

A. Exemple d'étiquette de numéro de série/de sécurité	2	3 Entretien et service	14
B. Politique de garantie	4	A. Procédure d'arrêt appropriée	14
C. Guide de démarrage rapide	6	B. Tableau simplifié de référence d'entretien	14
1 Homologations et codes approuvés	7	C. Entretien et nettoyage généraux.	15
A. Certification de l'appareil.	7	D. Conscience d'incendie de suie ou de créosote	18
B. Appareil Émissions De Certification	7	E. Entretien en cas d'utilisation d'un combustible à teneur élevée en cendres	19
C. Puissance calorifique et rendement	7	F. Démontage du déflecteur	19
D. Spécifications de la porte vitrée	8	G. Remplacement de la vitre	19
E. Spécifications électriques	8	H. Remplacement du ventilateur de convection	20
F. Approuvé pour les maisons mobiles	8	I. Remplacement du ventilateur de combustion/tirage	20
G. Chambre à coucher	8	4 Dépannage	21
H. Californie - Prop65	8	A. Général De L'Appareil.	21
2 Instructions d'utilisation	9	B. Affichage De L'Interface Utilisateur.	23
A. Sécurité incendie	9	C. Interface Utilisateur Alarme.	24
B. Matériaux non combustibles	9	5 Matériaux de référence	25
C. Matériaux combustibles	9	A. Les fonctions des composants	25
D. Matériaux combustibles et entreposage du combustible	9	B. Journal de maintenance et de maintenance.	27
E. Avant votre premier feu	10	C. Vues éclatées	28
F. Remplissage de la trémie	10	D. Liste des pièces	29
G. Interface utilisateur	10		
H. Séquence normale de démarrage	10		
I. Purge du creuset de combustion	11		
J. Arrêt.	11		
K. Caractéristiques du feu	11		
L. Pièces générales d'utilisation de votre appareil à granulés	11		
M. Redémarrage de l'appareil.	11		
N. Espace libre	12		
O. Réglage	12		
P. Questions souvent posées	13		

B. Politique de garantie

Hearth & Home Technologies

GARANTIE À VIE LIMITÉE

Hearth & Home Technologies, au nom de ses marques (« HHT »), étend la garantie suivante aux appareils HHT au gaz, bois, granulés, et électrique achetés d'un détaillant HHT autorisé.

COUVERTURE DE LA GARANTIE :

HHT garantit au propriétaire d'origine de l'appareil, sur le site d'installation d'origine, ainsi qu'à tout cessionnaire devenant le propriétaire de l'appareil sur le site d'installation d'origine dans les deux ans suivant la date originale d'achat, que l'appareil HHT est sans défauts de matériau et de fabrication au moment de sa confection. Si après son installation, des composants fabriqués par HHT et couverts par la garantie présentent des défauts de matériau ou de fabrication avant l'échéance de la garantie, HHT réparera ou remplacera, à son gré, les composants couverts. HHT peut, à son gré, se libérer de toute obligation découlant de la garantie en remplaçant le produit lui-même ou en remboursant le prix d'achat vérifié du produit. Le montant maximum remboursé en vertu de cette garantie est le prix d'achat du produit. Cette garantie est soumise aux conditions, exclusions et restrictions décrites ci-dessous.

PÉRIODE DE GARANTIE :

La période de garantie du consommateur entre en vigueur à la date d'installation. Dans le cas d'une maison neuve, la garantie entre en vigueur à la date de la première occupation de la maison ou six mois après la vente du produit par un détaillant/distributeur HHT indépendant autorisé, selon ce qui survient en premier. Cependant, la garantie entre en vigueur au plus tard 24 mois après la date d'expédition du produit de chez HHT, quelle que soit la date d'installation ou d'occupation. La période de garantie couvrant les pièces et la main-d'œuvre pour les composants concernés figure dans le tableau suivant.

Le terme « à vie limitée » dans le tableau ci-dessous est défini comme suit : 20 ans à compter de l'entrée en vigueur de la couverture de la garantie pour les appareils au gaz et 10 ans pour les appareils au bois et à granulés. Ces périodes reflètent les durées de vie utile minimum attendues des composants concernés, dans des conditions de fonctionnement normales.

Période de garantie		Appareils et conduits d'évacuation fabriqués par HHT					
Pièces	Main-d'œuvre	Gaz	Granulés	Bois	Électrique	Évacuation des gaz	Composants couverts
1 an		X	X	X	X	X	Toutes les pièces et le matériel incluant les poignées, les composants émaillés externes et tous les autres matériaux à l'exclusion de ceux figurant dans les conditions, exclusions et limitations indiquées.
2 ans			X	X			Allumeurs, moteurs de vis sans fin, composants électroniques et vitre
		X					Les composants électriques limités aux modules, les télécommandes/interrupteurs muraux, les vannes, les pilotes, les ventilateurs, les faisceaux de câbles, les transformateurs et les lumières (excluant les ampoules)
		X		X			Panneaux réfractaires moulés, les sondes revêtues en verre
3 ans			X				Assemblages du creuset de combustion, pots de combustion, dispositif d'alimentation mécanique/vis sans fin
5 ans	1 an	X					Brûleurs non raccordés, bûches non raccordées
			X	X			Pièces moulées, médaillons et déflecteurs
6 ans	3 ans			X			Catalyseur - Restrictions indiquées
7 ans	3 ans		X	X			Tubes collecteurs, cheminée et extrémités HHT
10 ans	1 an	X					Brûleurs, bûches et briques réfractaires
Garantie à vie limitée	3 ans	X	X	X			Boîte à feu et échangeur de chaleur, Système FlexBurn® (moteur, couvercle intérieur, couvercle d'accès et contre-feu)
1 an	Aucun	X	X	X	X	X	Toutes les pièces de rechange après la période de garantie

Voir conditions, exclusions et limitations à la page suivante

CONDITIONS DE LA GARANTIE :

- La garantie ne couvre que les appareils HHT achetés chez un détaillant ou distributeur HHT autorisé. Une liste des détaillants HHT approuvés est disponible sur les sites Web des produits HHT.
- Cette garantie n'est valable que si l'appareil HHT demeure sur le site d'installation d'origine.
- Cette garantie n'est valide que dans le pays où réside le détaillant ou distributeur autorisé HHT qui a vendu l'appareil.
- Contactez le détaillant qui a effectué l'installation pour les réparations sous garantie. Si le détaillant ou le distributeur qui a effectué l'installation est incapable de fournir les pièces nécessaires, contactez le détaillant ou fournisseur HHT autorisé le plus près. Des frais de réparation supplémentaires peuvent être applicables si la réparation sous garantie est effectuée par un autre détaillant que celui qui vous a fourni le produit à l'origine.
- Contactez à l'avance votre détaillant pour savoir si la réparation sous garantie entraînera des coûts. Les frais de déplacement et les frais d'expédition des pièces ne sont pas couverts par cette garantie.
- Garantie limitée du catalyseur
 - o Pour les produits de brûlage au bois comportant un catalyseur, le catalyseur sera garanti comme suit, pendant une période de six (6) ans à l'acheteur d'origine sur le site de l'installation originale. L'acheteur doit fournir le nom, l'adresse et le numéro de téléphone du lieu où le produit est installé, la preuve de la date originale d'achat, la date du bris, et toute information pertinente au défaut du catalyseur.

EXCLUSIONS DE LA GARANTIE :

Cette garantie ne couvre pas ce qui suit :

- Modification au fini de la surface résultant d'une utilisation normale. Comme il s'agit d'un appareil de chauffage, une légère modification de la couleur et de l'état des surfaces intérieures et extérieures est possible. Il ne s'agit pas d'un défaut et cela n'est pas couvert par la garantie.
- La détérioration des surfaces imprimées, plaquées ou émaillées en raison des marques de doigts, accidents, abus, égratignures, pièces qui ont fondu ou autres causes externes, ainsi que les résidus laissés sur les surfaces en raison de l'utilisation de nettoyeurs ou produits à polir abrasifs.
- La réparation ou le remplacement des pièces soumises à une usure normale pendant la période de garantie ne sont pas couverts. Ces pièces comprennent : peinture, joints d'étanchéité bois et granulés, briques réfractaires, grilles, guide de flammes, piles et décoloration de la vitre.
- Expansion, contraction ou déplacements de certaines pièces qui provoquent du bruit. Ces conditions sont normales et les réclamations liées à ce bruit ne sont pas couvertes.
- Dommages causés par : (1) l'installation, l'utilisation ou la maintenance de l'appareil sans tenir compte des instructions d'installation et d'utilisation, et sans consultation de l'étiquette d'identification de l'agent homologué; (2) le non-respect des codes du bâtiment locaux pendant l'installation de l'appareil; (3) l'expédition ou la mauvaise manutention; (4) la mauvaise utilisation, l'abus, l'utilisation continue avec des composants endommagés, corrodés ou défectueux, l'utilisation après un accident, les réparations négligentes/incorrectes; (5) les conditions liées à l'environnement, une mauvaise ventilation, une pression négative ou un mauvais tirage en raison de l'étanchéité de la construction, l'admission insuffisante d'air d'appoint ou d'autres dispositifs tels que des ventilateurs de tirage, des générateurs d'air chaud à air pulsé ou toute autre cause; (6) l'utilisation de combustibles autres que ceux mentionnés dans les instructions d'utilisation; (7) l'installation ou l'utilisation de composants qui n'ont pas été fournis avec l'appareil ou de tout autres composants qui n'ont pas été expressément autorisés et approuvés par HHT; (8) les modifications de l'appareil qui n'ont pas été expressément autorisées et approuvées par écrit par HHT; et/ou (9) les interruptions ou fluctuations de l'alimentation électrique de l'appareil.
- Composants d'évacuation des gaz, connecteurs d'âtre ou accessoires utilisés avec l'appareil qui n'ont pas été fournis par HHT.
- Toute partie d'un système de foyer préexistant où un foyer encastré ou un appareil décoratif au gaz a été installé.
- Les obligations de HHT, en vertu de cette garantie, ne couvrent pas la capacité de l'appareil à chauffer l'espace souhaité. Des informations sont fournies pour aider le consommateur et le détaillant lors de la sélection de l'appareil adéquat pour l'application envisagée. On doit tenir compte de l'emplacement et de la configuration de l'appareil, des conditions liées à l'environnement, de l'isolation et de l'étanchéité de la structure.

Cette garantie est annulée si :

- L'appareil a été surchauffé ou utilisé dans une atmosphère contaminée par le chlore, le fluor ou d'autres produits chimiques dommageables. La surchauffe peut être identifiée, sans y être limité, par le gauchissement des plaques ou tubes, la déformation/gauchissement de l'intérieur de la structure en fonte ou de ses composants, la fonte prenant la couleur de la rouille, l'apparition de bulles, de fissures, et la décoloration des finis en acier ou émaillées.
- Si l'appareil est soumis à l'humidité ou à la condensation pendant de longues périodes.
- Dommages causés à l'appareil ou aux autres composants par l'eau ou les intempéries en raison, entre autres, d'une mauvaise installation de la cheminée ou de l'événement.

RESTRICTIONS DE LA GARANTIE :

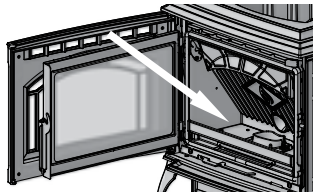
- Le seul recours du propriétaire et la seule obligation de HHT en vertu de cette garantie ou de toute autre garantie, explicite ou tacite, contractuelle, à tort ou à raison, sont limités au remplacement, à la réparation ou au remboursement, comme stipulé ci-dessus. En aucun cas, HHT ne saurait être tenu responsable des dommages fortuits ou consécutifs dus aux défauts de l'appareil. Certaines provinces n'autorisent pas l'exclusion ou la limitation des dommages corrélatifs ou accidentels. Dans ce cas, ces restrictions ne s'appliquent pas. Cette garantie vous donne des droits spécifiques; vous pouvez aussi avoir d'autres droits qui varieront d'un État à un autre. SAUF INDICATION CONTRAIRE PAR LA LOI, HHT N'OCTROIE AUCUNE GARANTIE EXPLICITE, AUTRE QUE CELLES SPÉCIFIÉES DANS LA PRÉSENTE. LA DURÉE DE TOUTE GARANTIE TACITE EST LIMITÉE À LA DURÉE DE LA GARANTIE FORMELLE SPÉCIFIÉE CI-DESSUS.

QUICK START GUIDE

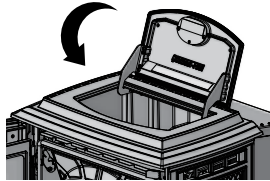
Avant de brancher cet appareil, suivre ces instructions

Mise en place

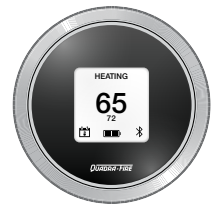
1. Vide boîte de feu de paquet de composants et tout autre débris.



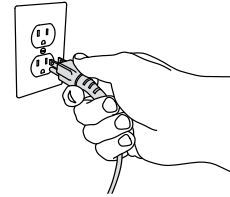
2. Ajouter des boulettes et fermer le couvercle.



3. Installez l'interface utilisateur par instructions.

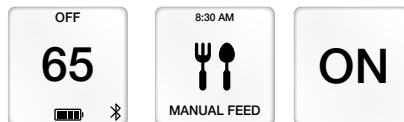
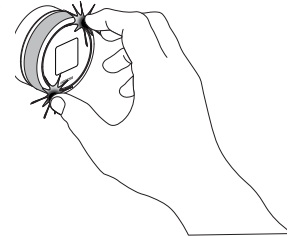


4. Branchez l'appareil (le ventilateur d'évacuation fonctionnera pendant environ 45 secondes, attendez qu'il s'arrête avant de passer à l'alimentation manuelle).



Alimentation manuelle

5. Depuis l'écran d'accueil OFF, maintenez la bague extérieure enfoncée pendant 3 secondes pour accéder au menu principal.
6. Tournez pour l'alimentation manuelle à partir du menu principal et appuyez sur la bague extérieure pour sélectionner.
7. Tournez sur ON, puis appuyez sur la bague extérieure pour démarrer.



- L'écran affichera l'alimentation; attendez que l'alimentation manuelle soit terminée ou appuyez sur OFF pour annuler l'alimentation.
- Lorsque l'alimentation manuelle est terminée, l'interface utilisateur active automatiquement l'appareil et revient à l'écran d'accueil.
- Reportez-vous au manuel de l'interface utilisateur sans fil Quadra-Fire pour plus d'informations.

Remarque: L'option de menu d'alimentation manuelle n'est disponible que lorsque l'écran d'accueil affiche OFF.

Remarque: Une alimentation manuelle est requise lors de la configuration initiale de l'unité ou après que l'unité a déclenché une alarme à cause d'une trémie vide.

Fonctionnement

Set Temperature

8. Depuis l'écran d'accueil, appuyez sur la bague extérieure pour accéder à la température définie. tourner dans le sens horaire pour augmenter la température et dans le sens antihoraire pour baisser la température.



Remarque: Reportez-vous au manuel de l'interface utilisateur sans fil Quadra-Fire pour plus d'informations.

1 Homologations et codes approuvés

A. Certification de l'appareil

Modèle Numéro :	TREKKERI-MBK, TREKKERI-PMH et TREKKERI-TWL
Laboratoire :	OMNI Test Laboratories, Inc.
Rapport Numéro :	061-S-84-2
Type :	Appareil de salle de carburant solide, type de combustion de granulés
Standard :	ASTM E1509-12, ULC S628-00 et 84-HUD, approuvé pour maisons mobiles.
FCC :	En conformité avec la partie 15 des règles du FCC. Son utilisation est soumise aux deux conditions suivantes : (1) ce dispositif ne doit pas créer d'interférences nuisibles et (2) ne doit pas être sensible aux interférences qu'il subit, y compris les interférences pouvant entraîner un mauvais fonctionnement.

B. Appareil Émissions De Certification

Modèle Numéro :	TREKKERI-MBK, TREKKERI-PMH et TREKKERI-TWL
Laboratoire :	OMNI Test Laboratories, Inc.
Rapport Numéro :	0061PS094E
Normes :	ASTM E1509-12, ASTM E2779 et CSA B415.1-10.
Peut être trouvé à :	www.quadrafire.com/about-us/epa-certification

C. Puissance calorifique et rendement

Numéro de certification EPA :	Numéro : 98-17
EPA, Émissions certifiées :	0.74 grammes par heure
*PCI, Efficacité testée :	83.2%
**PCS, Efficacité testée :	77.9%
***EPA, Sortie en BTU :	12,682 à 39,428 / hr
****Entrée en BTU :	16,396 à 50,775 / hr.
Taille du conduit :	« L » ou « PL » de 76 ou 102 mm (3 ou 4 po)
Capacité de la trémie :	23 kg (52 lb)
Combustible	Prime De Granulés De Bois
* Moyenne pondérée PCI (Faible Valeur calorifique) l'efficacité de l'aide de données recueillies lors d'émission de l'EPA des essais conformément aux exigences de la norme CSA B415.1	
** Moyenne pondérée HHV (Haut pouvoir calorifique) l'efficacité de l'aide de données recueillies lors d'émission de l'EPA des essais conformément aux exigences de la norme CSA B415.1.	
*** Une gamme de BTU sorties calculée à l'aide de l'HHV l'efficacité et le taux de brûlures de l'EPA des tests.	
**** Basé sur le maximum de la vitesse d'avance par heure multiplié par environ 8600 BTU qui est la moyenne de BTU à partir d'un livre de pellets.	

Le TREKKERI-MBK, TREKKERI-PMH et TREKKERI-TWL est Certifié conforme à 2020 des émissions de particules des normes.



Ce chauffage à granulés nécessite des inspections ou réparations périodiques pour un fonctionnement adéquat. Ne pas utiliser ce chauffage à granulés selon les directives du présent manuel, contrevient aux réglementations fédérales.

AVIS : Cette installation doit être en conforme aux codes locaux. S'il n'existe aucun code local, conformez-vous aux normes **ASTM E1059-12, ULC S627-00, (UM) 84-HUD et ULC/ORD-C-1482.**

D. Spécifications de la porte vitrée

Ce poêle est équipé d'une porte vitrée en vitrocéramique de 5 mm d'épaisseur. N'utilisez que des vitres en vitrocéramique de 5 mm pour remplacer une vitre endommagée. Veuillez contacter votre détaillant si vous devez remplacer la vitre.

E. Spécifications électriques

115 V c.a., 60 Hz, 2,9 A au démarrage, 2,45 A pendant le fonctionnement.

F. Approuvé pour les maisons mobiles

- Cet appareil peut être installé dans les maisons mobiles, à l'exclusion de la chambre à coucher, à condition qu'une prise d'air extérieure de combustion ait été installée.
- L'intégrité de la structure du sol, des murs et du plafond de la maison mobile doit être maintenue.
- L'appareil doit être correctement fixé à la charpente de la maison mobile et seuls les granulés mentionnés peuvent être utilisés, et on doit installer une conduite d'évacuation classe « L » ou « PL ».
- La trousse de prise d'air extérieur, (OAK-3), doit être installée en cas d'utilisation dans une maison mobile.

G. Chambre à coucher

Lorsqu'un appareil est installé dans une chambre à coucher, un kit d'air extérieur est requis et il est recommandé d'installer 3 pi de vertical avant de sortir horizontalement de la pièce et d'installer une alarme fumée / CO dans la chambre à coucher. La taille de la pièce doit être d'au moins 50 pi³ par 1 000 btu / heure d'entrée du poêle.

H. Californie - Prop65



ATTENTION

Ce produit et les carburants utilisés pour faire fonctionner ce produit (bois), ainsi que les produits de combustion de ces carburants, peuvent vous exposer à des produits chimiques tels que le noir de carbone, connu par l'État de Californie pour causer le cancer, et le monoxyde de carbone connu de l'État de Californie pour provoquer des malformations congénitales ou d'autres problèmes de reproduction. Pour plus d'informations, visitez:
WWW.P65Warnings.ca.gov



AVERTISSEMENT



Risque d'incendie.

Hearth & Home Technologies décline toute responsabilité et annulera la garantie dans les cas suivants :

- Installation et utilisation d'un appareil endommagé.
 - Modification de l'appareil.
 - Non-respect des instructions d'installation de Hearth & Home Technologies.
 - Installation et/ou utilisation de composants non autorisés par Hearth & Home Technologies.
 - Utilisation de l'appareil sans tous les composants installés.
 - Utilisation de l'appareil sans les pieds (si fournis avec l'unité).
 - Ne chauffez PAS excessivement – Si l'appareil ou le carneau devient rouge, le feu est trop intense.
- Toute action qui peut créer un danger d'incendie.


Les installations, réglages, modifications, réparations ou entretiens incorrects peuvent provoquer des blessures et des dommages matériels.

Pour obtenir une assistance ou des renseignements supplémentaires, consulter un installateur, un réparateur qualifié ou votre fournisseur.


REMARQUE : Le fabricant de cet appareil, Hearth & Home Technologies, se réserve le droit de modifier sans préavis ses produits, leurs spécifications et/ou leurs prix.

Guide de l'utilisateur

2 Instructions d'utilisation




AVERTISSEMENT



Risque d'incendie.

- N'utilisez pas l'appareil sans avoir lu et compris le mode d'emploi.
- Une mauvaise utilisation de l'appareil peut provoquer un incendie.



Visitez www.quadrafire.com/shopping-tools/videos pour visualiser les produits et leur utilisation.

A. Sécurité incendie

Pour obtenir une sécurité incendie adéquate, considérez sérieusement ce qui suit :

- Installez au minimum un détecteur de fumée à chaque étage de la maison.
- Installez au minimum un détecteur de monoxyde de carbone à chaque étage de la maison.
- Les détecteurs de fumée doivent être placés loin de l'appareil et près des chambres à coucher.
- Suivez les instructions du fabricant du détecteur de fumée pour l'emplacement et l'installation et effectuez un entretien régulier.
- Suivez les instructions du fabricant du détecteur de monoxyde de carbone pour l'emplacement et l'installation et effectuez un entretien régulier.
- Placez un extincteur classe A à un endroit facilement accessible pour pouvoir éteindre les petits incendies.
- Si la trémie s'enflamme :
 - Évacuez immédiatement de la maison.
 - Avisez les pompiers.

B. Matériaux non combustibles

Matériaux qui ne s'enflamment pas et ne brûlent pas, formés des éléments suivants :

- Acier
- Plâtre
- Vitre
- Tuile
- Brique
- Fer
- Ardois
- Béton

Matériaux homologués ASTM E 136, méthode standard de détermination du comportement des métaux dans un four à tube vertical de 750°C [1382°F].

C. Matériaux combustibles

Matériel composé/recouvert de l'un des matériaux suivants :

- Papier compressé
- Bois
- Contreplaqué/panneau de copeaux
- Panneaux de plâtre
- Plastique
- Fibres végétales (cloison sèche)

Tout matériau qui peut s'enflammer ou brûler, à l'épreuve des flammes ou non, recouvert de plâtre ou non.

D. Matériaux combustibles et entreposage du combustible

La qualité des granulés peut varier énormément. Nous vous recommandons d'acheter votre combustible en grosse quantité si cela est possible. Toutefois, nous vous recommandons d'essayer plusieurs marques avant d'acheter un produit en grosse quantité.

Matériau combustible

- Fabriqués à partir de sciure ou de copeaux de bois.
- Le matériau peut avoir une teneur en cendres élevée ou basse, selon sa provenance.

Matériaux à teneur élevée en cendres

- Bois durs avec une teneur en minéraux élevée
- Combustible contenant des écorces
- Granulés standard, granulés avec une teneur en cendres élevée

Matériaux à basse teneur en cendres

- La plupart des bois tendres
- Combustibles avec une teneur en minéraux basse
- La plupart des granulés de première qualité

Scories

Quand ils sont chauffés dans un creuset de combustion, les matériaux inorganiques et les autres matériaux incombustibles, tels que le sable, se transforment en substances vitreuses appelées scories.

Le contenu en matériaux inorganiques des arbres dépend de leur provenance. C'est pourquoi certains combustibles produisent davantage de scories.

Humidité

Brûlez toujours des combustibles secs. Si vous brûlez des combustibles à haute teneur en humidité, celle-ci absorbera la chaleur produite par le combustible, ce qui refroidira l'appareil et diminuera son efficacité. Les granulés mouillés peuvent boucher le système d'alimentation.

Taille

- Les granulés sont d'un diamètre de 6 à 8 mm (1/4 à 5/16 po)
- La longueur ne doit pas dépasser 38 mm (1-1/2 po)
- La longueur des granulés peut varier entre les lots d'un même fabricant
- En raison des variations dans la longueur des granulés, il sera peut-être nécessaire d'ajuster occasionnellement le débit d'alimentation.

Performance

- Si la teneur en cendres augmente, le tiroir à cendres et le creuset de combustion devront être vidés plus fréquemment.
- Les bois durs exigent davantage d'air pour brûler correctement.
- Les granulés de bois de haute qualité produisent le maximum de chaleur.
- Si vous brûlez des granulés d'une longueur dépassant 38 mm (1-1/2 po), l'alimentation en combustible risque d'être irrégulière et/ou provoquer des ratés ou des blocages à l'allumage.



AVERTISSEMENT

Testé et approuvé pour les granulés de bois. La combustion de tout autre type de carburant annule votre garantie.

Entreposage

- Conservez les granulés de bois dans le sac d'origine jusqu'à leur utilisation pour éviter qu'ils n'absorbent l'humidité
- N'entrez pas le combustible sous forme de granulés dans les dégagements de sécurité ou dans les endroits où il pourrait gêner le nettoyage et la maintenance de routine

E. Avant votre premier feu

1. Contrôlez d'abord que votre poêle a été correctement installé et que toutes les mesures de sécurité ont été prises. Tenez surtout compte des instructions de sécurité de protection incendie et des instructions d'évacuation des gaz.
2. Vérifiez une seconde fois que la boîte à feu est vide et que la base du creuset de combustion est entièrement fermée.
3. Fermez et verrouillez la porte.



AVERTISSEMENT

Dégagement d'odeurs et vapeurs pendant la première utilisation.

- Cuisson de la peinture haute température.
- Ouvrir les fenêtres pour faire circuler l'air.
- Les odeurs peuvent gêner les personnes sensibles.

F. Remplissage de la trémie

Ouvrez le couvercle de la trémie en soulevant la poignée. Remplissez la trémie avec du carburant. Fermez le couvercle de la trémie. L'unité n'entrera pas avec le couvercle de la trémie ouvert et le feu s'éteindra.

G. Interface utilisateur

L'appareil est livré avec une interface utilisateur et une clé Bluetooth, les deux doivent être connectés pour que l'appareil fonctionne. Manuel d'interface utilisateur de référence fourni pour les instructions d'installation et d'utilisation (**Figure 10.1**).

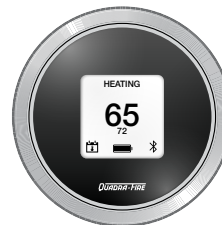


Figure 10.1

H. Séquence normale de démarrage

L'unité ira dans la séquence d'allumage suivie d'une séquence de démarrage (l'interface utilisateur lira le démarrage).

La séquence d'allumage implique que le ventilateur de tirage et l'allumeur soient allumés, et que le moteur d'alimentation fonctionne sur deux phases. La première phase demande que le moteur d'alimentation fonctionne pendant environ une minute de manière continue pour précharger les granulés dans le creuset de combustion. À la seconde phase, le moteur d'alimentation commencera son cycle fonctionnement/arrêt.

Lorsque les granulés se réchauffent – sur le point de s'allumer – il n'est pas inhabituel que la boîte à feu s'emplisse de fumée.

Une fois l'allumage effectué, la fumée devrait rapidement disparaître. Pendant cette phase, autant que pendant toute partie du processus de brûlage, la porte avant ne devrait pas être ouverte.

Ce cycle de démarrage se poursuit jusqu'à ce que l'unité détecte l'allumage par une élévation de la température d'évacuation ou que l'unité s'arrête. Après le cycle d'allumage, l'unité commence à graduellement ajouter des granulés pendant quelques minutes pour alimenter le feu.

Après le réchauffage, le ventilateur de convection commencera à souffler l'air chaud dans la pièce. À mesure que l'appareil produit plus de chaleur, le ventilateur augmentera son débit.

I. Purge du creuset de combustion

Objectif : Aider à retirer les débris du creuset de combustion aider au brûlage le plus efficace possible de l'unité.

La fréquence de ce cycle est d'une fois par 30 minutes où l'unité brûle. Pendant la purge du creuset de combustion, l'alimentation est réduite à son plus bas réglage et le ventilateur de tirage s'élève à son réglage le plus élevé. Ce cycle de purge dure 99 secondes.

Le cycle de purge ne remplace pas le nettoyage quotidien.



AVERTISSEMENT

CHAUD PENDANT LE FONCTIONNEMENT. ÉLOIGNEZ LES ENFANTS, LES VÊTEMENTS ET DES MEUBLES. LE CONTACT PEUT PROVOQUER DES BRÛLURES DE LA PEAU.

J. Arrêt

Pour éteindre l'appareil, désactivez l'interface utilisateur dans le menu principal. Pendant le processus d'arrêt, l'interface utilisateur lit l'arrêt. Une fois l'arrêt établi, l'interface utilisateur lit le mode veille.

Contrairement à la purge du pot d'incendie, pendant l'arrêt du combustible existant dans le pot d'incendie, il continuera à brûler sans que le moteur d'alimentation ne fonctionne; mais, les ventilateurs d'échappement et de convection resteront allumés jusqu'à ce que l'échappement ait refroidi.

REMARQUE : Si l'entretien ou le nettoyage quotidien doit être effectué immédiatement après un arrêt, veuillez faire preuve de prudence car les composants, en particulier ceux à l'intérieur de la chambre de combustion, peuvent encore être chauds.

K. Caractéristiques du feu

La hauteur générale des flammes variera en cours de brûlage pour différentes raisons :

1. La flamme variera selon le type ou le lot de combustible utilisé.
2. L'unité réglera le taux de combustion selon le réglage du bouton – plus le bouton est tourné en sens horaire, plus haute sera la flamme, et donc, plus de chaleur.
3. Entretien et nettoyage généraux. Un entretien trop peu fréquent ou médiocre offrira une plus pauvre performance. Les indicateurs d'activités supplémentaires d'entretien incluent :
 - Flamme paresseuse
 - Vitre noircie de suie
 - Les granulés ne s'enflamment pas
 - Un excès de granulés tombe sur les parois du creuset de combustion.
4. Voir la section « Ajustement du compensateur » pour plus d'informations.

AVIS : Si vous croyez que des enfants pourraient entrer en contact avec cet appareil, nous recommandons d'utiliser une barrière comme un écran décoratif. Voyez votre détaillant pour des suggestions.

L. Pièces générales d'utilisation de votre appareil à granulés

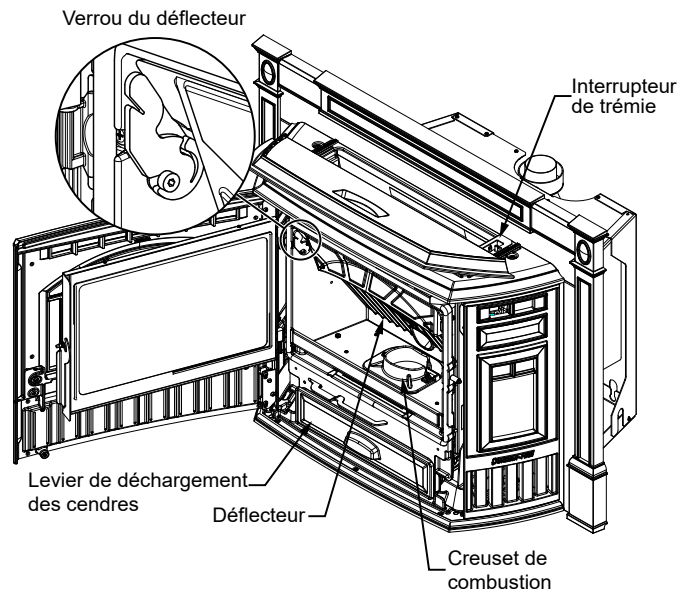


Figure 11.1

M. Redémarrage de l'appareil

Processus de redémarrage

1. Lorsque l'unité a manqué de carburant et que le code d'erreur de la « trémie vide » s'allume, ajoutez du combustible granulé dans la trémie.
2. Déchargez les cendres et les scories accumulées dans le creuset de combustion en tirant à plusieurs reprises la poignée de retrait des cendres. Assurez-vous que les scories sont tombées dans le bac à cendres et remplacez la poignée à sa position de fermeture complète.
3. Si nécessaire, effectuez un chargement manuel. se référer à la section sur l'alimentation manuelle.

Redémarrer après une panne de courant

1. En cas de perturbation électrique, l'appareil démarre seul sans avoir besoin d'une alimentation manuelle - à condition que le système de commande demande de la chaleur.
2. L'appareil passera toujours par une séquence d'arrêt normale avant de redémarrer.



AVERTISSEMENT



SURFACES CHAUDES !

La vitre et les autres surfaces sont chaudes pendant l'utilisation ET le refroidissement.

La vitre chaude peut provoquer des brûlures.

- Ne pas toucher la vitre avant qu'elle ne soit refroidie.
- Ne laissez JAMAIS les enfants toucher la vitre.
- Éloignez les enfants.
- SURVEILLER ATTENTIVEMENT les enfants présents dans la pièce où l'appareil est installé.
- Avertir les enfants et les adultes des dangers associés aux températures élevées.
- La température élevée peut enflammer les vêtements ou d'autres matériaux inflammables.
- Éloignez les vêtements, meubles, rideaux ou autres matières inflammables.

N. Espace libre

AVIS : Les dégagements ne peuvent être diminués que si cela est autorisé par les autorités compétentes.

Manteau de foyer : Ne placez pas de chandelles et autres objets sensibles à la chaleur sur le manteau du foyer ou l'âtre. La chaleur peut endommager ces objets.



ATTENTION



Risque d'incendie

Ne pas utiliser l'appareil:

- Avec la porte de l'appareil ouverte.
- Le plancher du pot de feu ouvert.

Ne stockez PAS de carburant:

- Dégagements plus rapprochés que requis des combustibles à l'appareil
- Dans l'espace requis pour le chargement ou l'enlèvement des cendres.

O. Réglage

(Le réglage par défaut est 5)

La fonction de réglage est de tenir compte des variations d'élévation, des configurations de ventilation et d'installation et des types de combustible (bois dur / bois tendre).

La rotation de ce bouton ajustera le rapport air / carburant à l'appareil:

- Augmentez le numéro de réglage pour augmenter la hauteur de la flamme.
- Diminuez le numéro de réglage pour diminuer la hauteur de la flamme.
- Ajustez 1 niveau à la fois, en laissant 15 minutes pour que le feu se stabilise avant d'effectuer un autre réglage.

Un feu correctement ajusté aura un motif de flamme vive et active qui s'étend hors du pot de feu d'environ 6 à 9 pouces en brûlant à haute température. Un feu correctement ajusté brûlera plus propre et aura des rendements plus élevés.

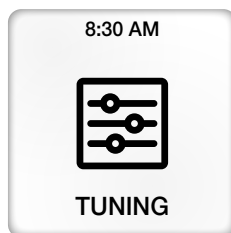


Figure 12.2

P. Questions souvent posées

Pourquoi ma vitre devient-elle sale ?

Si la vitre a une accumulation de cendre blanche, il s'agit d'un fait normal et la vitre devrait être nettoyée. S'il s'agit d'une suie noire qui s'accumule, le flux d'air du poêle devait être restreint. La cause la plus commune est un entretien et un nettoyage retardé. Voir la section « Entretien et réparation de l'appareil » dans le manuel du propriétaire et/ou faire un ajustement au bouton du compensateur.

Comment puis-je obtenir plus de chaleur de l'appareil ?

La cause la plus commune d'une diminution de l'émission de chaleur est un entretien et un nettoyage retardés. Voir « Entretien et réparation de l'appareil ».

Que dois-je faire si je sens de la fumée ou s'il y a émission de centre/suie hors de l'appareil ?

Bien qu'il y aura toujours quelques odeurs de fumées émises par les appareils brûlant du bois (incluant des granulés), vous devriez vérifier tout le système d'évacuation pour vous assurer de son étanchéité. La plupart des systèmes d'évacuation exigent du silicone pour le scellement des joints.

De plus, certaines maisons sont construites de manières très étanches et avec un système d'évacuation pouvant créer une pression négative dans la maison. Voir « Pression négative » sous la pression « Par où commencer » dans le manuel si vous avez vérifié le système d'évacuation, mais avez de la fumée émise par l'appareil. Concernant les cendres ou la suie, vérifiez les points précédents, le boîtier du ventilateur de tirage et les joints d'étanchéité.

Pourquoi mon appareil, qui fonctionnait bien l'hiver dernier, ne veut-il pas démarrer cet automne ?

Il est possible que le poêle n'ait pas été correctement préparé pour la saison sans chauffage (voir la section de dépannage).

À quel endroit peut-on lubrifier le ventilateur afin de le rendre plus silencieux?

Non. La cause la plus commune des ventilateurs bruyants provient des ailettes devenant sales au fil du temps. Consultez la section d'entretien et de service à ce sujet.

Quel est l'objet de métal courbé fourni dans le sac de plastique?

Il s'agit d'un outil utilisé pour aider au nettoyage du creuset de combustion et retirer les blocages dans les rares cas où ils surviennent dans le tube d'alimentation.

Pourquoi un résidu noir s'accumule-t-il sur l'extérieur de ma maison?

Le vent peut en être la cause. Si l'appareil fonctionne correctement, très peu de suie devrait s'échapper de l'extrémité du terminal. Vérifiez également que le conduit d'évacuation est installé selon le manuel et les codes locaux.

Ai-je besoin d'une prise d'air extérieur ?

Une prise d'air extérieur est nécessaire pour les maisons mobiles et dans certaines juridictions. Veuillez vous référer aux sections « Homologations et codes approuvés », « Installation dans une maison mobile » et « Mise en place de l'appareil ». Veuillez également vous référer aux codes de construction locaux.

Je vois des étincelles sortir de la cheminée extérieure (extrémité du terminal), est-ce sécuritaire ?

C'est normal. Tant que les dégagements des matières combustibles sont respectés, la situation est sécuritaire.

Je n'ai aucune alimentation électrique. Est-ce que cette unité possède un coupe-circuit, un fusible ou un bouton de réinitialisation ?

Cette unité possède un fusible sur la carte de commande et un disque d'arrêt réinitialisable monté sur le tube d'alimentation. Si l'appareil surchauffe, le disque d'arrêt peut être réinitialisé ; si le fusible grille, la carte de commande doit être remplacée.

Est-ce que je peux brûler du maïs dans mon unité ?

Non, cet appareil n'est pas approuvé pour brûler du maïs type de carburant.

Où est situé le numéro de série de mon unité ?

Sur pied -le numéro de série est situé à l'arrière du poêle.

Aucun granulé tombe dans le creuset de combustion.

Voir le guide de dépannage, page 21.

Contactez votre détaillant pour plus d'information concernant l'utilisation et le dépannage.
Visitez www.quadrafire.com pour trouver un détaillant.

3 Entretien et service

Avec un entretien adéquat, votre appareil vous procurera plusieurs années de service sans problèmes. Communiquez avec votre détaillant pour vos questions concernant la bonne utilisation, le dépannage et le service de votre appareil. Rendez-vous sur www.quadrafire.com/owner-resources pour consulter les dépannages de base, les FAQ, les vidéos d'utilisation et d'entretien. Nous recommandons qu'un service annuel soit effectué par un détaillant qualifié.

A. Procédure d'arrêt appropriée

Éteignez l'interface utilisateur, laissez l'appareil complètement refroidir et le ventilateur d'évacuation doit être éteint. Après refroidissement, débranchez l'appareil avant toute intervention.

Ce chauffage en granulés possède un taux de combustion réduit minimum prédéfini par le fabricant qui ne doit pas être altéré. Altérer ce paramètre ou autrement utiliser ce chauffage à granulés sans suivre les directives du présent manuel, contrevient aux réglementations fédérales.


Suivez les instructions détaillées de cette section pour chaque étape listée, comme indiqué dans le tableau ci-dessous.

B. Tableau simplifié de référence d'entretien

Nettoyage ou inspection	Fréquence		Quotidienne	Hebdomadaire	Mensuelle	Annuelle
Creuset de combustion	Au besoin	OU		X		
Retrait des cendres de la boîte à feu	Environ 5 sacs de combustible, selon l'accumulation de cendres.	OU		X		
Verre	Quand il est difficile de voir le creuset de combustion.	OU		X		
Trémie	Après avoir brûlé 1 tonne de combustible (50 sacs)	OU			X	
Trajet de sortie des gaz, tube stabilisateur et déflecteurs arrière	À chaque tonne de combustible (50 sacs) ou plus souvent	OU			X	
Inspection de la poignée de porte et du joint	Avant la saison de chauffage	OU			X	
Ventilateur, convection	Chaque tonne de combustible ou plus souvent, selon la performance	OU			X	
Ventilateur, évacuation	Chaque tonne de combustible ou plus souvent, selon la performance	OU				X
Boîte à feu – préparation de la saison sans chauffage	À la fin de la saison de chauffage	OU				X
Système d'évacuation des gaz	Chaque 3 tonnes de combustible ou plus fréquemment, selon la performance	OU				X

Table 14.1


AVIS : Il ne s'agit que de recommandations. Lors de la combustion d'un mélange de combustible à granulés / maïs ou d'un combustible à granulés à teneur en cendres élevée, vous devriez avoir besoin de nettoyer le creuset de combustion plusieurs fois par jour. Nettoyez le poêle et le creuset de combustion plus souvent si l'accumulation de cendres est importante avec l'intervalle recommandé ou si de la suie sort du conduit d'évacuation. Si vous ne nettoyez pas régulièrement votre appareil, la garantie sera annulée.



AVERTISSEMENT

Danger de décharges électriques et de dégagement de fumées

- De la fumée peut se propager dans la pièce si l'appareil n'est pas entièrement refroidi quand vous le débranchez.
- Il existe un danger de décharge électrique si l'appareil n'est pas débranché avant sa réparation.



C. Entretien et nettoyage généraux

1. Nettoyage du creuset de combustion en utilisant la manette

- **Fréquence** : Une fois par an ou selon les besoins*
- **Par** : Le propriétaire de l'habitation
 - a. Assurez-vous que l'appareil a pu refroidir.
 - b. Ouvrez la façade de fonte de l'appareil
 - c. Tirez deux fois la manette du plancher du creuset de combustion jusqu'à ce que la cendre tombe dans le bac à cendre en dessous (**Figure 15.2**).
 - d. Utilisez un outil de nettoyage du creuset pour détacher les matériaux accumulés sur les côtés du creuset de combustion et enlever le mâchefer (**Figure 15.1**).
 - e. De gros morceaux de scories pourraient devoir être enlevés du dessus du creuset de combustion.
 - f. Si les scories adhèrent aux parois du creuset de combustion, vous devrez les éliminer à la main. Fermez complètement la plaque de fond du creuset de combustion quand vous avez terminé.

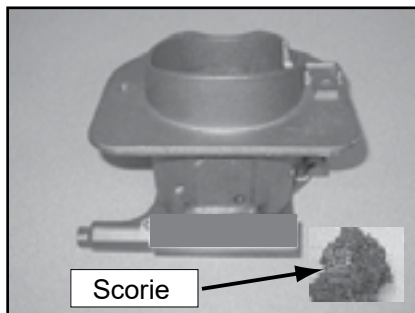


Figure 15.1 – Pot de feu avec gros clinker

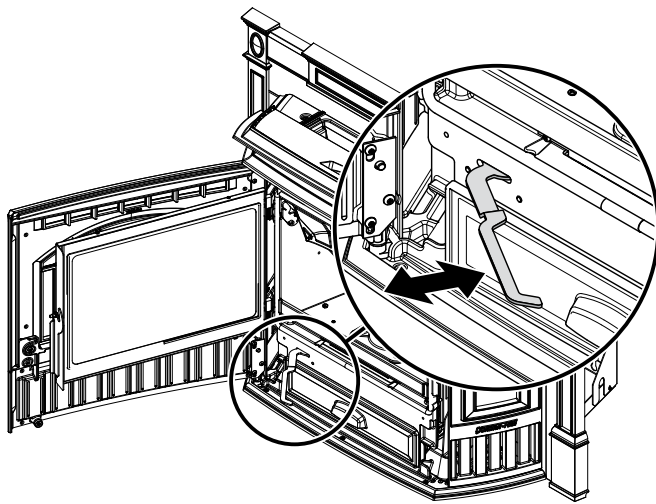


Figure 15.2

7. Nettoyage du bac à cendres

- **Fréquence** : Une fois par semaine ou tous les 3 à 5 sacs
- **Par** : Le propriétaire de l'habitation
 - a. Localisez le bac à cendres sous le creuset de combustion.
 - b. Sortez le bac à cendres en tirant tout droit.
 - c. Videz-le dans un récipient non combustible, puis réinstallez le bac.
 - d. Pour remettre le bac à cendres, poussez-le jusqu'à ce qu'il s'accroche aux 2 attaches latérales.

Les scories du bac à cendres doivent être éliminées plus souvent que les cendres.

3. Mise au rebut des cendres :

Les cendres doivent être placées dans un récipient en métal recouvert d'un couvercle bien ajusté. Le récipient de cendres fermé doit être sorti à l'extérieur immédiatement et placé sur un plancher non combustible ou sur le sol, loin des matériaux combustibles, en attendant sa mise au rebut finale.

Si les cendres sont enterrées ou dispersées sur place, elles doivent rester dans le récipient fermé, jusqu'à ce qu'elles aient pu complètement refroidir. Aucun autre déchet ne doit être placé dans ce contenant.

4. Retrait des cendres de la boîte à feu

- **Fréquence** : Une fois par semaine ou plus souvent, selon l'accumulation de cendres.
- **Par** : Le propriétaire de l'habitation
 - a. Assurez-vous que l'appareil a pu refroidir.
 - b. La boîte à feu ne doit pas contenir de cendres chaudes pendant le nettoyage.
 - c. L'aspiration fréquente des cendres dans la boîte à feu ralentit l'accumulation des cendres dans le ventilateur de tirage et le système d'évacuation des gaz.



AVERTISSEMENT

RISQUE D'INCENDIE

Éloigner les matériaux inflammables, l'essence et les autres vapeurs et liquides inflammables de l'appareil.

- N'entreposez PAS des matériaux inflammables à proximité de l'appareil.
- N'utilisez PAS d'essence, de l'huile de lampe, du kérosène, du liquide d'allumage de charbon de bois ou des liquides similaires pour démarrer cet appareil ou le rallumer.

Éloignez les liquides combustibles du chauffage quand il est en marche, car ils risquent de s'enflammer.



5. Nettoyage de l'échangeur de chaleur et du tube stabilisateur

- **Fréquence** : Tous les mois ou après la combustion d'une tonne de combustible (50 sacs).
- **Par** : Le propriétaire de l'habitation

REMARQUE : Heavy duty aspirateurs peuvent être obtenus, spécialement conçu pour combustible solide appareil de nettoyage.

Outils nécessaires : Un aspirateur d'atelier et un ensemble de micro nettoyage régulier, un tournevis pour vis à tête plate ; un écouvillon, un boyau de 12,7 mm (1/2 po).

- Il est nécessaire d'enlever le déflecteur de l'échangeur de chaleur (Figure 16.2); suivez les instructions pour le retrait du déflecteur (Figure 19.2 page 19).
- Passez l'aspirateur sur les cendres de l'échangeur de chaleur au moyen d'un embout pour meubles. Passez également l'aspirateur à l'arrière du déflecteur. Inspectez le tube stabilisateur et enlevez les résidus accumulés dans le tube (Figure 16.3).
- Assemblez l'embout pour endroits difficiles de l'ensemble de micro nettoyage et connectez-le à l'aspirateur d'atelier (Figure 16.4).
- Utilisez l'embout pour endroits difficiles pour terminer le nettoyage des ailettes de l'échangeur de chaleur. Il est crucial de bien nettoyer les 2 sorties des gaz (gauche et droite) à l'arrière du fond de la boîte à feu (Figure 16.2). Vous pouvez utiliser plusieurs méthodes :
 - Utilisez un embout pour les endroits difficiles.
 - Attachez un tuyau d'un diamètre d'un de 12,7 mm (1/2 po) et d'une longueur d'environ 607 mm (2 pi) au tuyau de l'aspirateur.
 - Utilisez un écouvillon pour pousser les cendres vers le fond. Enlevez le ventilateur de tirage, puis passez l'aspirateur sur les cendres.

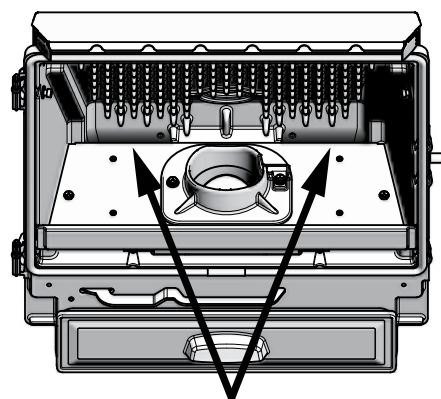


Figure 16.1 Les sorties d'évacuation doivent être soigneusement nettoyées. Chaque sortie a les dimensions approximatives suivantes : largeur 10 cm (4 po) hauteur 2,5 cm (1 po)

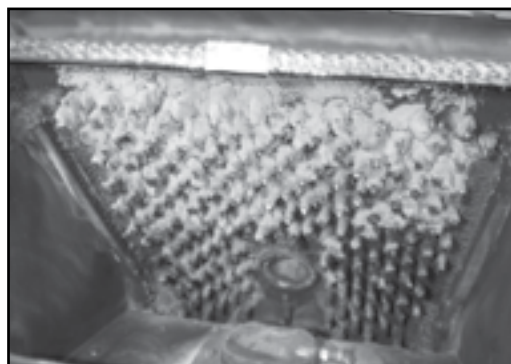


Figure 16.2 – Exemple d'échangeur de chaleur sale



Figure 16.3

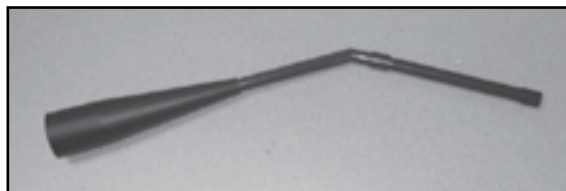


Figure 16.4



AVERTISSEMENT

Risque d'incendie dans la trémie !

Pour que votre foyer à granulés fonctionne correctement, nettoyez-le comme indiqué dans ces instructions. Un nettoyage insuffisant entraînera :

- Un mauvais rendement calorifique
- Propagation de la fumée dans la maison
- La surchauffe des composants

Si vous ne nettoyez pas régulièrement votre appareil, la garantie sera annulée.



REMARQUE : Exemples d'aspirateur d'atelier et d'ensemble de micro nettoyage - articles pouvant être achetés en quincailleries.

6. Inspection et nettoyage du système de retrait des cendres

- **Fréquence** : Une fois par mois ou après avoir brûlé 50 sacs
- **Par** : Le propriétaire de l'habitation
 - a. Assurez-vous que l'appareil a pu refroidir.
 - b. Ouvrir la porte avant en fonte et faire tourner la poignée de retrait des cendres – leur bon fonctionnement devrait être inspecté
 - c. Vérifiez pour déceler toute dégradation ou des déformations.
 - Les ressorts peuvent se détendre sous l'effet des cycles de chauffage et de refroidissement.
 - Si un espace d'environ 1,59 mm (1/16 po) ou plus apparaît au-dessus du fond du creuset de combustion, cela signifie que les ressorts ont perdu leur tension
 - Une perte de tension ne peut plus maintenir le fond en place, causant des problèmes d'allumage et que du combustible peut tomber dans le bac à cendres. Si cela se produit, contactez votre détaillant pour remplacer les ressorts.

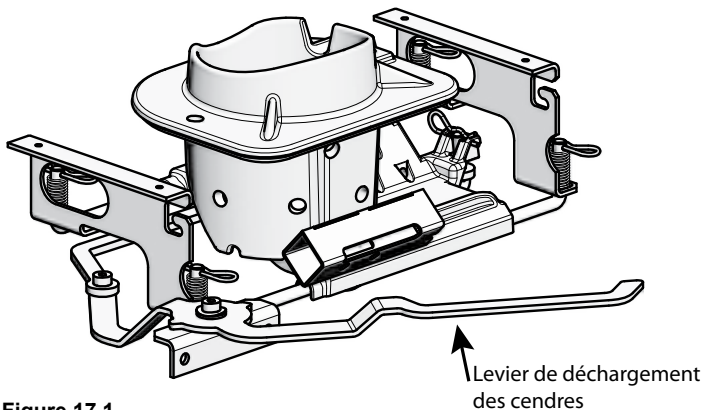


Figure 17.1

	AVERTISSEMENT
	Risque d'incendie ! Ne PAS entreposer de combustible : <ul style="list-style-type: none">• À une distance du poêle inférieure aux dégagements requis.• Dans l'espace requis pour le remplissage des granulés ou le retrait des cendres.

8. Nettoyage de la vitre

- **Fréquence** : Voir le tableau en page 14
- **Par** : Le propriétaire de l'habitation
 - a. Assurez-vous que l'appareil a pu refroidir.
 - b. Nettoyez la vitre au moyen d'un nettoyant non abrasif obtenu dans le commerce. Essayez avec un chiffon sec.

9. Inspection du verrou de porte

- **Fréquence** : Voir le tableau en page 14
 - **Par** : Le propriétaire de l'habitation
- Le verrou de porte n'est pas réglable, mais le joint entre la vitre et la boîte à feu doit être inspecté périodiquement pour s'assurer qu'il est toujours étanche. Si le joint est endommagé, remplacez-le.

	AVERTISSEMENT
	Manipulez le verre avec soin lors du nettoyage de la porte vitrée : <ul style="list-style-type: none">• Évitez de cogner, de rayer ou de claquer la porte vitrée.• Ne PAS nettoyer la vitre quand elle est chaude.• Ne PAS utiliser de nettoyants abrasifs.• Utilisez un nettoyant à vitre pour dépôts calcaires sur le film blanc. Se reporter aux instructions d'entretien.

	AVERTISSEMENT
	Manipuler les portes vitrées avec prudence. <ul style="list-style-type: none">• Inspectez le joint pour s'assurer qu'il n'est pas endommagé.• Ne PAS cogner, fermer violemment ou rayer la vitre.• Ne PAS utiliser l'appareil si la porte vitrée a été enlevée, ni si elle est fissurée, cassée ou rayée.

7. Nettoyage de la trémie

- **Fréquence** : Voir le tableau en page 14
- **Par** : Le propriétaire de l'habitation
 - a. Assurez-vous que l'appareil a pu refroidir.
 - b. Après avoir brûlé environ 1 tonne de combustible, vous devrez nettoyer la trémie pour éviter l'accumulation de sciure et/ou de petites particules.
 - c. Un dépôt de sciure/petites particules et de granulés sur la vis sans fin diminue la quantité de combustible acheminé au creuset de combustion.
 - d. Cela peut provoquer des arrêts intempestifs et des ratés au démarrage.
 - Videz entièrement la trémie des granulés restants.
 - Nettoyez la trémie et le tube d'alimentation à l'aide d'un aspirateur.

10. Nettoyage du ventilateur de tirage

(Ne nécessite aucune Lubrification)

- **Fréquence** : Voir le tableau en page 14
- **Par** : Le propriétaire de l'habitation
 - a. Assurez-vous que l'appareil a pu refroidir.
 - b. Retirez le ventilateur comme indiqué dans la section des directives de remplacement.
 - c. Utilisez une brosse douce et passez l'aspirateur sur la roue à ailettes pour la nettoyer.
 - d. Passez l'aspirateur dans le trajet de sortie des gaz et le boîtier (**Figure 18.1**).
 - e. Remplacez le ventilateur (assurez-vous que les connexions souhaitées sont assemblées complètement)

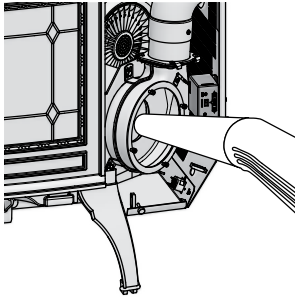


Figure 18.1

11. Nettoyage du ventilateur de convection

(Exigence aucune lubrification)

- **Fréquence** : Voir le tableau en page 14
- **Par** : Le propriétaire de l'habitation
 - a. Assurez-vous que l'appareil a pu refroidir.
 - b. Retirez le ventilateur comme indiqué dans la section des directives de remplacement.
 - c. Utilisez une brosse douce et passez l'aspirateur sur la roue du ventilateur pour la nettoyer.

12. Nettoyage de l'adaptateur supérieur de ventilation

(s'il a été installé)

- **Fréquence** : Selon les besoins
- **Par** : Le propriétaire de l'habitation
 - a. Assurez-vous que l'appareil a pu refroidir.
 - b. Ouvrez le couvercle de nettoyage.
 - c. Éliminez toutes les cendres.

REMARQUE : Cet unité doit être nettoyé fréquemment en raison des possibles accumulations de suie, de créosote et de cendres.

13. Suie et particules de cendres : Leur formation et leur élimination du conduit d'évacuation des gaz.

- **Fréquence** : Voir le tableau en page 14
- **Par** : Technicien de service qualifié et/ou propriétaire de l'habitation

Les gaz de combustion contiennent de petites particules de cendres. Ces particules se déposent dans le conduit d'évacuation des gaz et diminuent le débit des gaz dans le conduit. Une combustion incomplète, comme pendant le démarrage, l'arrêt ou l'opération incorrecte de l'appareil de chauffage mènera à une sorte de formation de suie qui s'accumulera dans le système d'évacuation.

REMARQUE : Les cendres s'accumulent plus rapidement dans les conduits d'évacuation horizontaux.

14. Préparation de la boîte à feu pour la saison sans chauffage

- **Fréquence** : Voir le tableau en page 14
- **Par** : Le propriétaire de l'habitation
 - a. L'appareil doit être complètement éteint et doit avoir pu refroidir complètement.
 - b. Enlevez les cendres de la boîte à feu et nettoyez-la à fond avec l'aspirateur.
 - c. Pour minimiser la corrosion, peignez l'acier resté à nu, y compris la fonte. Utilisez la peinture de retouche fournie avec l'appareil, ou obtenez-en de votre détaillant. Vous devez utiliser une peinture haute température spécialement conçue pour les appareils de chauffage.
 - d. Nettoyez le conduit de cheminée à la fin de la saison de chauffage pour éviter que les agents corrosifs s'accumulent et l'endommagent.

D. Conscience d'incendie de suie ou de créosote

Le carneau et la cheminée doivent être inspectés périodiquement pendant la saison de chauffage pour déterminer si des dépôts de créosote sont formés. Si une couche importante (3 mm [1/8 po] ou plus) de créosote s'est formée, elle devrait être enlevée pour diminuer le risque de feu de cheminée.

Vérifiez quotidiennement s'il y a des accumulations de créosote, jusqu'à ce que l'expérience montre à quelle fréquence vous aurez besoin de nettoyer pour que ce soit sécuritaire. Sachez que plus le feu est chaud, moins le créosote se dépose, et qu'un nettoyage hebdomadaire pourrait être nécessaire par temps doux, même si un nettoyage mensuel pourrait être suffisant pendant les mois les plus froids. Communiquez avec le service municipal ou provincial des incendies pour obtenir l'information sur la gestion d'un feu de cheminée.

En cas de propagation de suie ou d'incendie de créosote, fermez la porte de la boîte à feu, sortez immédiatement de l'immeuble et communiquez avec le service des incendies.

NE PAS retourner dans l'immeuble, sous aucune raison.

E. Entretien en cas d'utilisation d'un combustible à teneur élevée en cendres

- **Fréquence** : Quotidienne
- **Par** : Le propriétaire de l'habitation

Si le creuset de combustion est plus qu'à moitié rempli de cendres, ou si les scories adhèrent aux parois du creuset de combustion, le nettoyage doit être effectué plus souvent.



AVERTISSEMENT



Danger d'incendie et de fumée !

- Des combustibles à forte teneur en cendres ou un entretien insuffisant peuvent entraîner un remplissage excessif du creuset de combustion. Suivez la procédure d'arrêt correcte si la couche de cendres dépasse la mi-hauteur du creuset de combustion.
- Faire autrement pourrait produire de la fumée, des émissions de suie et même déclencher des incendies de la trémie.

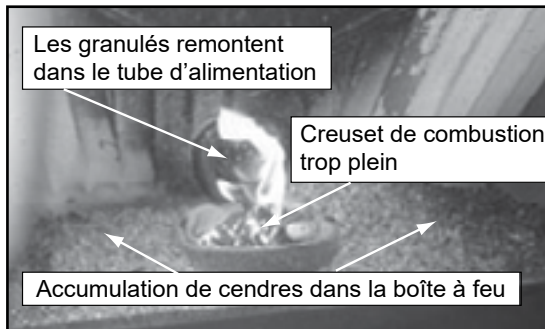


Figure 19.1

F. Démontage du déflecteur

1. L'appareil doit être arrêté et froid, et le ventilateur de tirage arrêté.
2. Ouvrez la porte.
3. Le déflecteur est placé dans la partie supérieure de la boîte à feu.
4. Enlevez le déflecteur en introduisant un tournevis plat dans la fente des attaches des angles supérieurs et faites tourner vers le bas. La partie inférieure de l'attache s'avance et se détache du montant. Soulevez le déflecteur, puis amenez-le vers vous (Figure 19.2).
5. Pour replacer le déflecteur, placez les 2 oreilles de positionnement derrière le bord inférieur et inclinez le déflecteur vers le haut pour le mettre en place.
6. Placez le déflecteur au centre de la boîte à feu avant de le fixer en place. S'il n'est pas centré, l'attache glissera entre le déflecteur et la paroi latérale de la boîte à feu et elle ne sera pas correctement verrouillée.
7. La partie inférieure des attaches repose sur les montants. En utilisant un tournevis, poussez le haut de l'attache vers l'avant pour la mettre en place.



AVERTISSEMENT



La fonte est très lourde. Le déflecteur est en fonte et donc lourd et difficile à déplacer. Dégagez et préparez une zone de travail avant de commencer.

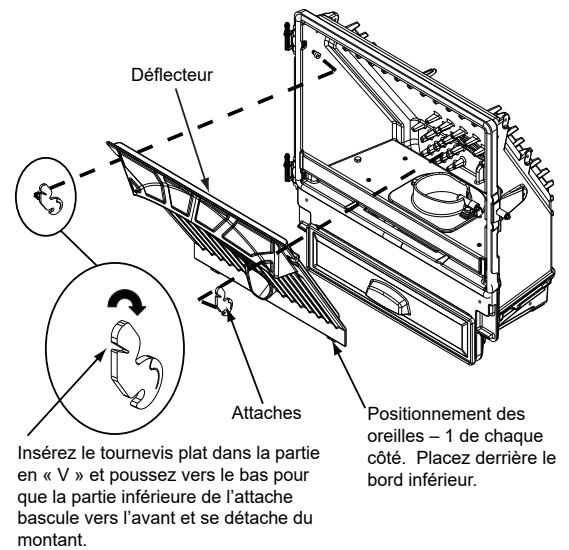


Figure 19.2

G. Remplacement de la vitre

1. Pivotez la façade pour l'ouvrir et enlevez la porte du poêle en la décrochant des broches de charnières et posez-la sur une surface plate, face contre le bas.
2. Utilisez un tournevis à tête cruciforme pour enlever les 4 vis (2 situées sur le dessus et 2 sur le dessous). Enlevez le support en métal et la vitre (Figure 19.3).
3. Remplacez-la par une nouvelle vitre avec joint.
4. Réinstallez le support en métal avec les 4 vis.
5. Remplacez la porte sur les broches de charnières et fermez.



AVERTISSEMENT



- La vitre en vitrocéramique haute température a une épaisseur de 5 mm.
- N'UTILISEZ AUCUN AUTRE type de matériau.
- Tout autre matériau peut se casser et provoquer des blessures.

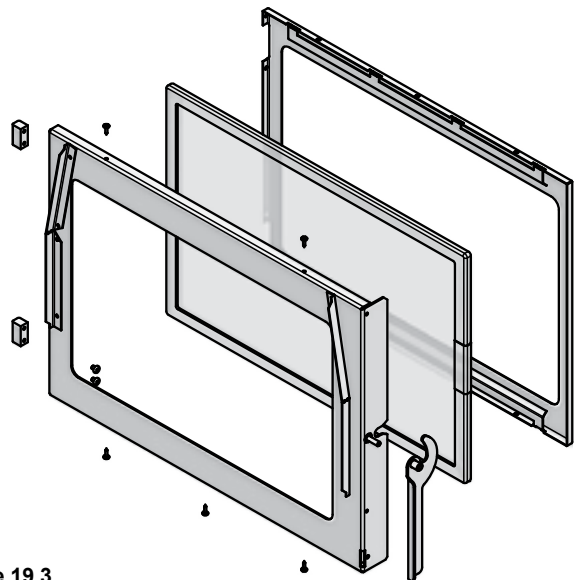


Figure 19.3

H. Remplacement du ventilateur de convection

1. Suivez les correctes procédures d'arrêt.
2. Enlevez le panneau gauche en desserrant les 2 vis au moyen d'un tournevis à tête cruciforme ou une clé (**Figure 20.1**).
3. Retirez deux vis auto-taraudeuses inférieures du panneau arrière pour permettre plus de dégagement.
4. Déconnectez les cosses de câble.
5. Passez la main derrière le ventilateur et libérez l'attache en poussant le haut de l'attache en direction du ventilateur (**Figure 20.1**).
6. Inclinez légèrement le haut du ventilateur et soulevez-le. Sortez le ventilateur par le côté gauche de l'appareil.
7. Installez le ventilateur de remplacement, en plaçant d'abord

REMQRQUE : Vous pourriez avoir besoin de desserrer l'encadrement pour le retirer.

l'aise inférieure dans l'ouverture puis en tournant le ventilateur pour le mettre en place.

8. Une fois le ventilateur correctement positionné, l'attache s'engage dans l'encoche pour le maintenir en place (**Figure 20.1**).
9. Reconnectez les cosses de câble au nouveau ventilateur.
10. Repositionnez et rattachez le panneau arrière.

REMQRQUE : Assurez-vous que les fils sont connectés avant de redémarrer l'appareil. Sinon, le disque d'arrêt thermique latéral de sécurité se déclenchera et le système d'alimentation de l'appareil sera coupé.

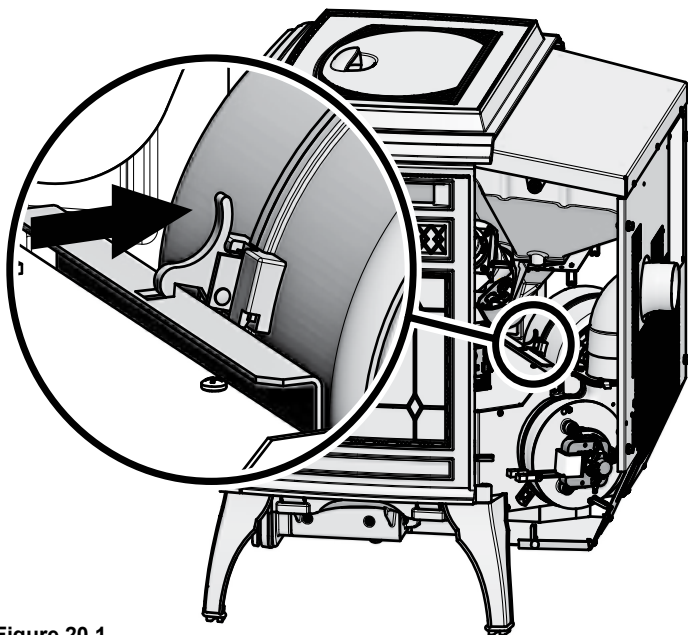


Figure 20.1

I. Remplacement du ventilateur de combustion/ tirage

1. Suivez les correctes procédures d'arrêt.
2. Enlevez le panneau droit en desserrant les 2 vis au moyen d'un tournevis à tête cruciforme ou une clé (**Figure 20.2**).
3. Il n'est ni nécessaire, ni recommandé d'enlever le boîtier pour remplacer ou réparer le ventilateur de combustion. Il suffit d'enlever le moteur et la roue à ailettes.
4. Débranchez les fils de la carte de commande et l'interrupteur à effet Hall/boîtier.
5. Utilisez une clé à douilles de 7 mm ou tourne-écrou, pour desserrer les écrous retenant le moteur et la roue à ailettes au boîtier.
6. Tenez le corps en plastique noir du moteur, tournez la plaque de fixation dans le sens contraire des aiguilles d'une montre et enlevez le moteur et la roue à ailettes.
7. Si le joint entre le boîtier et le moteur est endommagé, remplacez-le. Le ventilateur de remplacement est livré avec un joint.
8. Réinstallez en procédant dans l'ordre inverse.

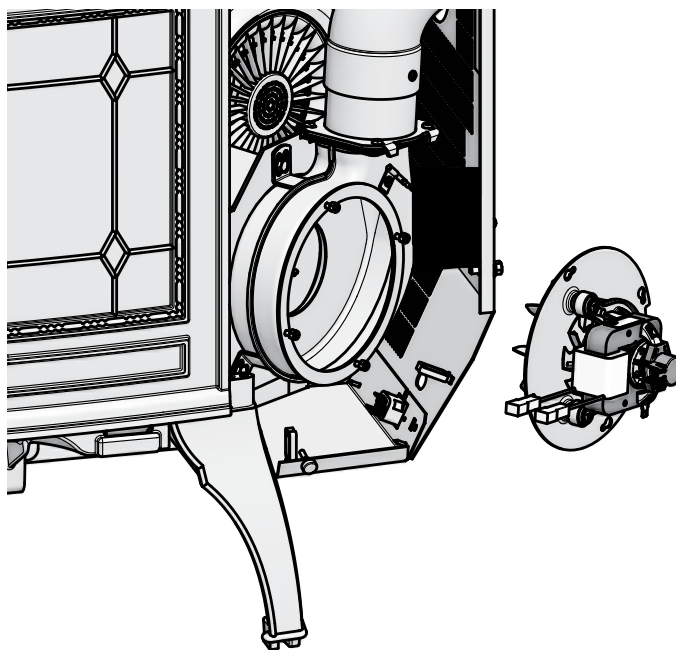


Figure 20.2

4 Dépannage

A. Général De L'Appareil

Avec une installation, utilisation et entretien adéquats, votre appareil fonctionnera sans problème pendant de nombreuses années. Si vous rencontrez des problèmes de fonctionnement, ces directives de dépannage permettront au technicien d'entretien de localiser et d'éliminer la panne. Ces directives de dépannage ne doivent être utilisées que par un technicien d'entretien qualifié.

SYMPTÔME	CAUSE POSSIBLE	SOLUTION
Branchez le poêle à une prise murale – Aucun effet. réponse.	Aucune alimentation électrique à la prise.	Contrôlez le disjoncteur du panneau de service.
	Le fusible de 5 A est grillé	Remplacez la carte de commande – ne remplacez pas le fusible
	Le disque d'arrêt s'est déclenché ou est défectueux.	Réinitialisez ou remplacez le disque d'arrêt.
L'unité ne s'allume pas.	Pas de combustible	Vérifiez la trémie ; chargez avec des granulés de bois
	L'interrupteur à dépression ne se ferme pas ; aucun vide	Vérifiez que les fils de l'interrupteur à dépression sont installés Vérifiez que le tuyau à vide est connecté à l'interrupteur et que l'orifice de passage du tube d'alimentation est en bon état. Vérifiez que le système d'évacuation des gaz est propre Vérifiez que la porte avant est fermée Vérifiez le tuyau à vide pour tout blocage ou restriction/pli
	Couvercle de trémie ouvert	Fermez le couvercle de trémie
	Défectuosité de l'interrupteur du couvercle de la trémie.	Vérifiez le fonctionnement de l'interrupteur de la trémie Vérifiez l'intégrité des fils d'interrupteurs de la trémie
	Le disque d'arrêt de sécurité est déclenché	Vérifiez que les fils du ventilateur de convection sont connectés et réinitialisez le disque d'arrêt (situé sur le côté droit de l'appareil) Nettoyez et inspectez le ventilateur de convection et le trajet de la circulation d'air.
	Le système d'alimentation en combustible est bloqué	Vérifiez et débloquez le dispositif d'alimentation
	Le moteur du système d'alimentation n'est pas branché	Rebranchez le moteur du système d'alimentation
	L'allumeur n'est pas branché	Branchez les fils d'alimentation
	L'allumeur est défectueux	Remplacez l'allumeur
	Le creuset de combustion est bouché/sale	Nettoyez le creuset de combustion et le fond mobile Retirez les cendres du bac à cendre
	L'interface utilisateur est réglée sur "OFF"	Réglez POWER sur ON
Le feu s'allume, mais s'éteint ensuite	Le creuset de combustion, le trajet de sortie des gaz, et/ou de l'évacuation sont bouchés	Nettoyez le creuset de combustion et le fond mobile Inspectez et nettoyez le trajet de sortie des gaz et l'évacuation Nettoyez la boîte à feu, le trajet de sortie des gaz, et l'évacuation (incluant l'arrière des déflecteurs)
	La sonde d'évacuation ne peut lire correctement la température ou est desserrée	Fixez fermement la sonde d'évacuation au boîtier du ventilateur de tirage – éloignez ses fils des surfaces chaudes
	L'évacuation du plénum est sale	Nettoyez le trajet de sortie des gaz vers le plénum
	La sonde d'évacuation est défectueuse (un code d'erreur peut survenir)	Vérifiez l'intégrité des fils de la sonde et/ou remplacez la sonde d'évacuation défectueuse en fixant fermement la sonde d'évacuation au boîtier du ventilateur de tirage – en éloignant ses fils des surfaces chaudes

Table 21.1

SYMPTÔME	CAUSE POSSIBLE	SOLUTION
L'appareil démarre et arrête fréquemment	La zone dans laquelle l'interface utilisateur est placée affecte la température.	Vérifiez la distance du thermostat des portes et fenêtres
	L'interface utilisateur est située dans des espaces restreints, ce qui active le cycle marche / arrêt de l'appareil.	Inspectez l'emplacement de l'interface utilisateur et assurez-vous qu'il n'est pas proche d'une surface qui chauffe et se refroidit rapidement.
Démarrage lent ou provoquant beaucoup de fumée et/ou avec des flammes paresseuses	Le creuset de combustion, le trajet de sortie des gaz, et/ou de l'évacuation sont sales.	Nettoyez l'appareil au complet incluant : le creuset de combustion, l'accumulation de cendre dans la boîte à feu, zone du creuset de combustion, l'arrière du déflecteur, le ventilateur de tirage, l'évacuation, et le bac à cendre.
	Pas assez d'air de combustion	Ajustez le compensateur (voir la section d'ajustement du compensateur)
	Allumeur mal aligné	Centrez l'allumeur dans la chambre
	Combustible humide ou de pauvre qualité	Remplacez le combustible de granulés de bois
Le ventilateur de convection ne démarre pas.	Le ventilateur de convection est bloqué	Nettoyez, et débloquez le ventilateur.
	Pas connecté à l'électricité	Connectez les fils du ventilateur à ses fils respectifs d'alimentation
	Le ventilateur est défectueux	Remplacez le ventilateur
	La sonde d'évacuation ne détecte pas la bonne température	Fixez fermement la sonde d'évacuation au boîtier du ventilateur de tirage – éloignez ses fils des surfaces chaudes
	La carte de commande est défectueuse.	Remplacez la carte de commande
Le ventilateur de convection ne s'arrête pas	Court-circuit entre le ventilateur et la mise à la terre – La carte de commande est défectueuse	Réparez le fil et remplacez la carte de commande
Le ventilateur de tirage ne démarre pas et/ou le voyant rouge clignote 6X – indiquant une alarme d'encodeur de l'évacuation.	Le ventilateur de tirage est bloqué	Nettoyez, et débloquez le ventilateur
	Pas connecté à l'électricité	Connectez les fils du ventilateur à ses fils respectifs d'alimentation
	Le ventilateur est défectueux	Remplacez le ventilateur
	Le tableau de commande est défectueux	Débranchez la clé Bluetooth, si le ventilateur d'évacuation fonctionne, la clé Bluetooth ou l'interface utilisateur est défectueuse.
Le ventilateur de tirage ne s'arrête pas	Court-circuit entre le ventilateur et la mise à la terre – La carte de commande est défectueuse	Réparez le fil et remplacez la carte de commande
Le moteur d'alimentation ne s'arrête pas	Court-circuit entre la mise à la terre et : le moteur d'alimentation, l'interrupteur à dépression, l'interrupteur de la trémie, ou le disque d'arrêt de sécurité	Réparez le(s) fil(s) et remplacez la carte de commande
	La carte de commande est défectueuse	Remplacez la carte de commande
Le ventilateur de convection fait du bruit	Le ventilateur de convection est sale, ce qui cause un état de déséquilibre	Nettoyez les ailettes du ventilateur
L'allumeur ne s'arrête pas	Court-circuit entre le ventilateur et la mise à la terre – La carte de commande est défectueuse	Réparez le fil et remplacez la carte de commande

Table 22.1

SYMPTÔME	CAUSE POSSIBLE	SOLUTION
Grosses flammes paresseuses (orangées) avec une accumulation de cendres noires/ suie sur la vitre	Appareil ou évacuation sale	Nettoyez l'unité, y compris le creuset de combustion, le trajet de sortie des gaz, et le système d'évacuation des gaz
	Combustible de mauvaise qualité avec un taux de cendres élevé.	Purgez le vieux combustible et utilisez un combustible de meilleure qualité/marque
	Ajustement incorrect du mélange air-combustible	Ajustez le compensateur (voir la section d'ajustement du compensateur)
	Suralimentation	Ajuster le réglage par instructions de réglage
	Moteur d'alimentation verrouillé en marche	Suivre les directives de la solution pour le moteur du système d'alimentation qui ne s'arrête pas
Débordement excessif de combustible par-dessus le creuset de combustion et/ou flamme excessive	Appareil sale	Nettoyez l'unité, y compris le creuset de combustion, le trajet de sortie des gaz, et le système d'évacuation des gaz
	Moteur d'alimentation verrouillé en marche	Suivre les directives de la solution pour le moteur du système d'alimentation qui ne s'arrête pas
Suie noire sur les côtés de la maison	Appareil sale	Nettoyez l'unité, y compris le creuset de combustion, le trajet de sortie des gaz, et le système d'évacuation des gaz
	L'extrémité du terminal est trop près de la structure	Éloignez l'extrémité de la structure
	Alimentation excessive (ratio air-combustible incorrect)	Ajuster l'accord (voir la section d'accord)
L'unité produit des sons de grondement de manière constante lors de la combustion	Trop de combustible	Activer l'ajustement d'un chiffre à la fois
	Trop d'air	Réglez le paramètre d'accord sur un; un nombre à la fois
	Remarque : Voir la section du réglage de la garniture pour plus d'information, page 11.	

Table 23.1

B. Affichage De L'Interface Utilisateur

QUESTION	CAUSE POSSIBLE	ACTION CORRECTIVE
Les effets de rémanence sur l'Écran	Batterie faible	Entrer et sortir du menu de rafraîchissement de l'écran (Si l'actualisation ne résout pas le problème, remplacez la batterie).
Gelée de l'Écran (Pas de changement avec l'entrée)	Mauvaise connexion de la batterie Morts ou de batterie faible	Remplacer la batterie ou à supprimer et ré-installer la batterie pour actualiser l'écran.
L'écran à côté du centre	Mauvaise actualisation	Soit entrer et sortir du menu ou de la supprimer et ré-installer ou remplacer la pile pour actualiser l'écran.
Blanc / Noir De L'Écran / Pas De Changement D'Écran	Échec De Démarrage	Re-démarrage de l'interface utilisateur par retirer la batterie, attendre 15 secondes et re-installation de la batterie.
Lignes Par Écran / Image Partielle	La mauvaise ou l'écran Endommagé	De rafraîchissement de l'écran en entrant et en sortant du menu (Si pas résolu, remplacez user interface).

Table 23.2

C. Interface Utilisateur Alarme

Après la correction de toute alarme, l'interface utilisateur passe sur OFF. Réactivez l'interface utilisateur et revenez au réglage souhaité.

ALARME	CAUSE POSSIBLE	ACTION CORRECTIVE
Erreur de flux	Trémie vide	Remplissez la trémie
	Vis sans fin bloquée	Inspectez le tube d'alimentation pour tout blocage.
	L'interrupteur à dépression ne se ferme pas.	Assurez-vous que la boîte à feu est fermée, que le tuyau à vide est connecté à l'interrupteur et au tube stabilisateur, que les connecteurs sont branchés à l'interrupteur à dépression, à la carte de commande, à l'interrupteur de la trémie, et au disque d'arrêt de sécurité.
	Couvercle de trémie ouvert	Fermez le couvercle de la trémie
	La sonde d'évacuation ne détecte pas la température	Fixez fermement la sonde d'évacuation en tenant ses fils éloignés des surfaces chaudes et en nettoyant l'évacuation du plénum
	Le disque d'arrêt est déclenché	Réinitialisez le disque d'arrêt
	La sonde d'évacuation n'est pas fixée correctement au ventilateur de tirage	Fixez fermement la sonde d'évacuation au boîtier du ventilateur de tirage – éloignez ses fils des surfaces chaudes
	Le trajet de sortie des gaz est sale	Nettoyez l'unité, y compris le creuset de combustion, le trajet de sortie des gaz, et le système d'évacuation des gaz
Erreur d'allumage	Trémie vide	Remplissez la trémie
	Le moteur d'alimentation ne tourne pas	Inspectez le circuit du moteur d'alimentation (le couvercle de la trémie doit être fermé, l'interrupteur à dépression doit être fermé, le disque d'arrêt fermé, et le moteur d'alimentation doit être branché) Dégagez le blocage du tube d'alimentation
	Appareil sale	Nettoyez l'unité, y compris le creuset de combustion, le trajet de sortie des gaz, et le système d'évacuation des gaz
	L'électricité ne se rend pas à l'allumeur ou il est défectueux	Vérifiez les connexions de sortie ou remplacez l'allumeur
	Sonde d'évacuation incorrectement installée	Fixez fermement la sonde d'évacuation au boîtier du ventilateur de tirage – éloignez ses fils des surfaces chaudes
	La chambre de l'allumeur est bloquée avec des débris	Nettoyez la chambre de l'allumeur
2 Échec de la sonde d'échappement	Non connecté à la carte de commande	Connectez la borne à la carte de commande
	Composant défaillant	Remplacez la sonde d'évacuation – la fixant au boîtier du ventilateur de tirage – éloignant ses fils des surfaces chaudes
6 Alarme de ventilateur d'échappement	Le fil partant du ventilateur de tirage ou de l'encodeur est déconnecté ou court-circuité	Assurez-vous que le fil n'est pas endommagé/fondu et que les bouts sont pleinement connectés à l'encodeur et la carte de commande.
	Le ventilateur de tirage est défectueux	Remplacez le ventilateur de tirage
	L'encodeur est défectueux (au bout du ventilateur de tirage)	Remplacez le ventilateur de tirage
8 surchauffe d'échappement	Moteur d'alimentation verrouillé en marche	Réparez le(s) fil(s) et remplacez la carte de commande
	Le combustible utilisé n'est pas approuvé	N'utilisez que du combustible de granulés de bois. Ne pas tenter d'améliorer les performances avec toute autre substance combustible.
	Le ventilateur de convection est sale	Nettoyez les ailettes
10 Erreur de communication	La clé Bluetooth n'est pas alimentée (la lumière bleue allumée n'est pas allumée)	Branchez l'appareil dans la source d'alimentation
		Le câble d'extension USB n'est pas branché
		La clé Bluetooth n'est pas branchée.
		Remplacer la clé Bluetooth
		Remplacer le câble d'extension USB non branché
	Remplacer le tableau de commande	
	Clé Bluetooth et interface utilisateur non couplés	Paier la clé Bluetooth et l'interface utilisateur
L'interface utilisateur est hors de portée	De l'utilisateur de déplacer interface proche de la Clé Bluetooth ou à un autre endroit (dans les 30 pieds) Supprimez les obstacles entre l'interface utilisateur et la clé Bluetooth	

Table 24.1

5 Matériaux de référence



Pour comprendre l'emplacement des composants, vous devez toujours VOUS PLACER DEVANT L'APPAREIL.

A. Les fonctions des composants

1. Ventilateur de tirage

Le ventilateur de tirage (évacuation) est placé à l'arrière de l'appareil, sur le côté inférieur droit. Le ventilateur est conçu pour aspirer les gaz sortant de l'appareil et les refouler dans le conduit d'évacuation des gaz.

2. Carte de commande

Le tableau de commande est situé sur le côté droit de l'appareil. Il contrôle le fonctionnement de l'appareil et communique avec l'interface utilisateur via la clé Bluetooth. Le tableau de commande ne peut être remplacé que par un revendeur agréé.

3. Ventilateur de convection

Le ventilateur de convection est placé à l'arrière, sur la gauche, au bas de l'appareil. Le ventilateur de convection envoie l'air chaud à travers les échangeurs de chaleur pour qu'il se diffuse dans la pièce.

4. Système d'alimentation

Le système d'alimentation en combustible est situé sur le côté droit de l'appareil ; il peut être enlevé en un seul bloc. Le ressort creux d'alimentation (vis sans fin) achemine les granulés depuis la trémie le long du tube d'alimentation, puis il les déverse dans la goulotte d'alimentation jusque dans le creuset de combustion. Veuillez vous référer à la liste des pièces pour chaque pièce du composant d'alimentation.

5. Creuset de combustion

Le creuset de combustion est en fonte ductile haute qualité. Le fond du creuset de combustion s'ouvre automatiquement pour le nettoyage et est manuellement actionné par le propriétaire de l'habitation. Le fond doit se refermer entièrement, sinon l'appareil ne fonctionnera pas correctement.

6. Fusible

Le fusible de la carte de commande grillera en cas de court-circuit. La carte de commande devra être remplacée. NE PAS REMPLACER LE FUSIBLE. Si le fusible de la carte de commande grille le TRIAC, la portion du circuit demeurera fermée, ce qui fera que le moteur de cette section fonctionnera de manière continue à haute vitesse.

7. Échangeur de chaleur

L'échangeur de chaleur est placé derrière le déflecteur et transfère la chaleur du système d'évacuation à la chambre de circulation d'air. Enlevez le déflecteur en fonte pour accéder à l'échangeur de chaleur.

8. Interrupteur du couvercle de la trémie

L'interrupteur du couvercle de trémie est placé dans la trémie, sur le côté droit. Il arrête le moteur d'alimentation si le couvercle de la trémie est ouvert.

9. Allumeur (élément de chauffage)

L'allumeur est monté sur la base du creuset de combustion. L'air de combustion provenant de l'allumeur devient brûlant et provoque l'allumage des granulés.

10. Prise de courant

La prise électrique est située au bas de l'appareil, sous la boîte de contrôle sur le côté droit. Installez le cordon d'alimentation (fourni dans l'ensemble de composants de l'appareil) à la prise de l'appareil. Avant de procéder à l'installation, vérifiez que la prise murale est alimentée en 120 V, 60 Hz (courant régulier). Assurez-vous que la prise murale est mise à la terre et que la polarité est correcte. Un parasurtenseur de bonne qualité est hautement recommandé pour protéger les appareils électroniques.

11. Disques d'arrêt de surchauffe

Deux disques d'arrêt de surchauffe sont situés dans la cavité électro-mécanique de l'appareil. L'une est montée à l'arrière du tube stabilisateur au centre de l'appareil; l'autre est monté dans le côté droit entre la boîte à feu et le panneau latéral en fonte. Les deux disques d'arrêt ont un bouton de réinitialisation. Si le feu a tendance à reculer dans le système d'alimentation, le disque d'arrêt interrompra l'appareil. S'il y a un manque de circulation en provenance du ventilateur de convection, le second disque d'arrêt coupera le système d'alimentation. Chaque sonde doit être réinitialisée manuellement si elle est déclenchée. Déconnectez l'alimentation électrique avant de réinitialiser.

12. Sonde d'évacuation - Ventilateur de tirage

La sonde d'évacuation est un dispositif de captage de température fixé au boîtier du ventilateur de tirage au moyen d'une vis et d'un collier. Il offre une pratique rétroaction de la température d'évacuation à la carte de commande. En retour, la carte de commande utilise cette information pour régler ses systèmes de sortie de chaleur pour une meilleure performance.

13. Interrupteur à dépression

L'interrupteur à dépression est situé sur le côté droit de l'appareil, sous le moteur du système d'alimentation en combustible, derrière le panneau du côté droit. Si le tuyau de l'aspirateur se connecte au tube stabilisateur. Cet interrupteur met en marche le système d'alimentation quand un vide apparaît dans la boîte à feu. L'interrupteur à dépression est un dispositif de sécurité qui arrête le moteur d'alimentation dans le cas où les conduits d'évacuation ou les échangeurs de chaleur sont sales, bouchés ou si la porte de la boîte à feu est ouverte.

14. Schéma de câblage de la carte de commande (Figure 26.1)

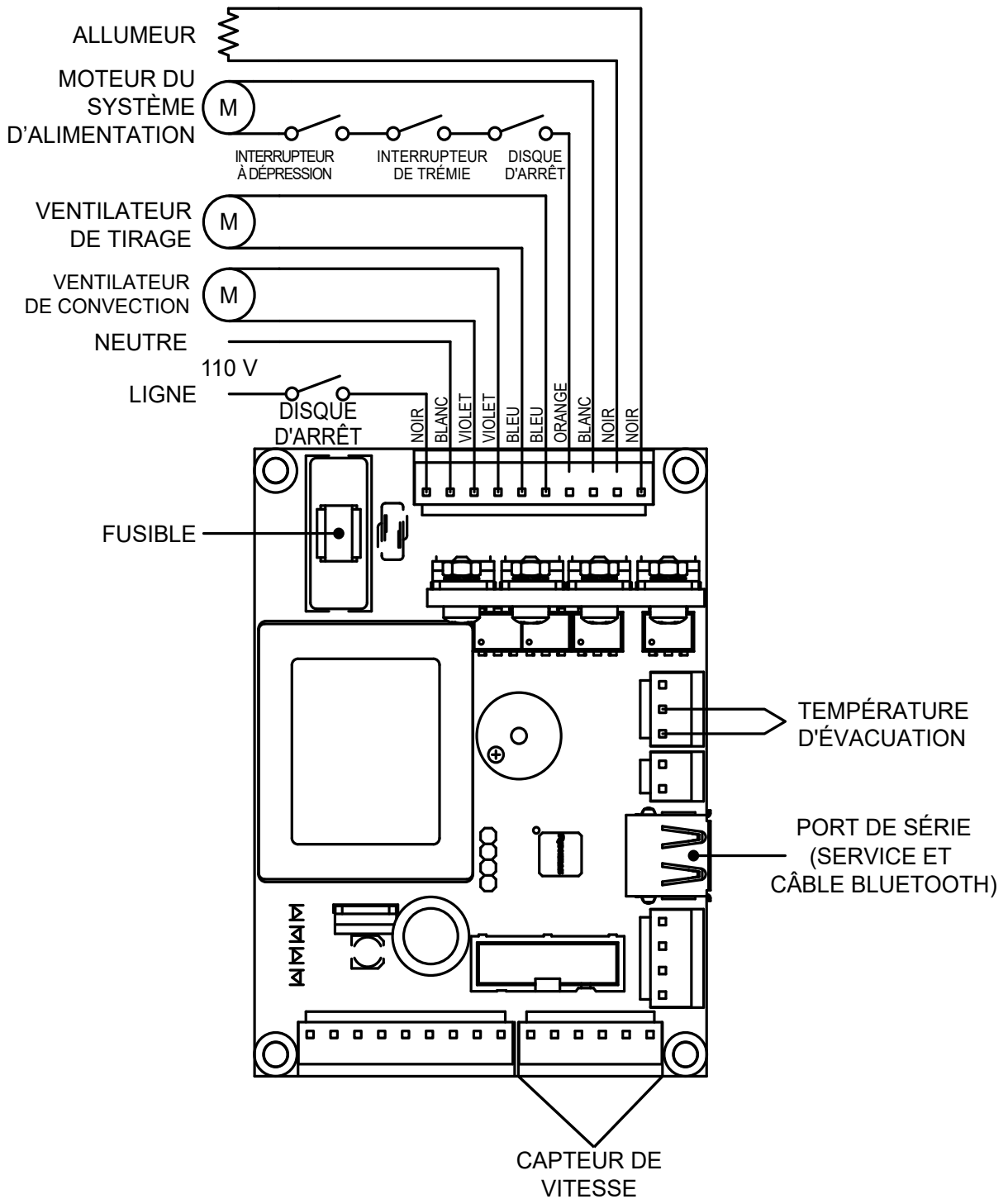


Figure 26.1 – Schéma de la carte de commande

C. Vues éclatées

QUADRA-FIRE® Pièces de rechange

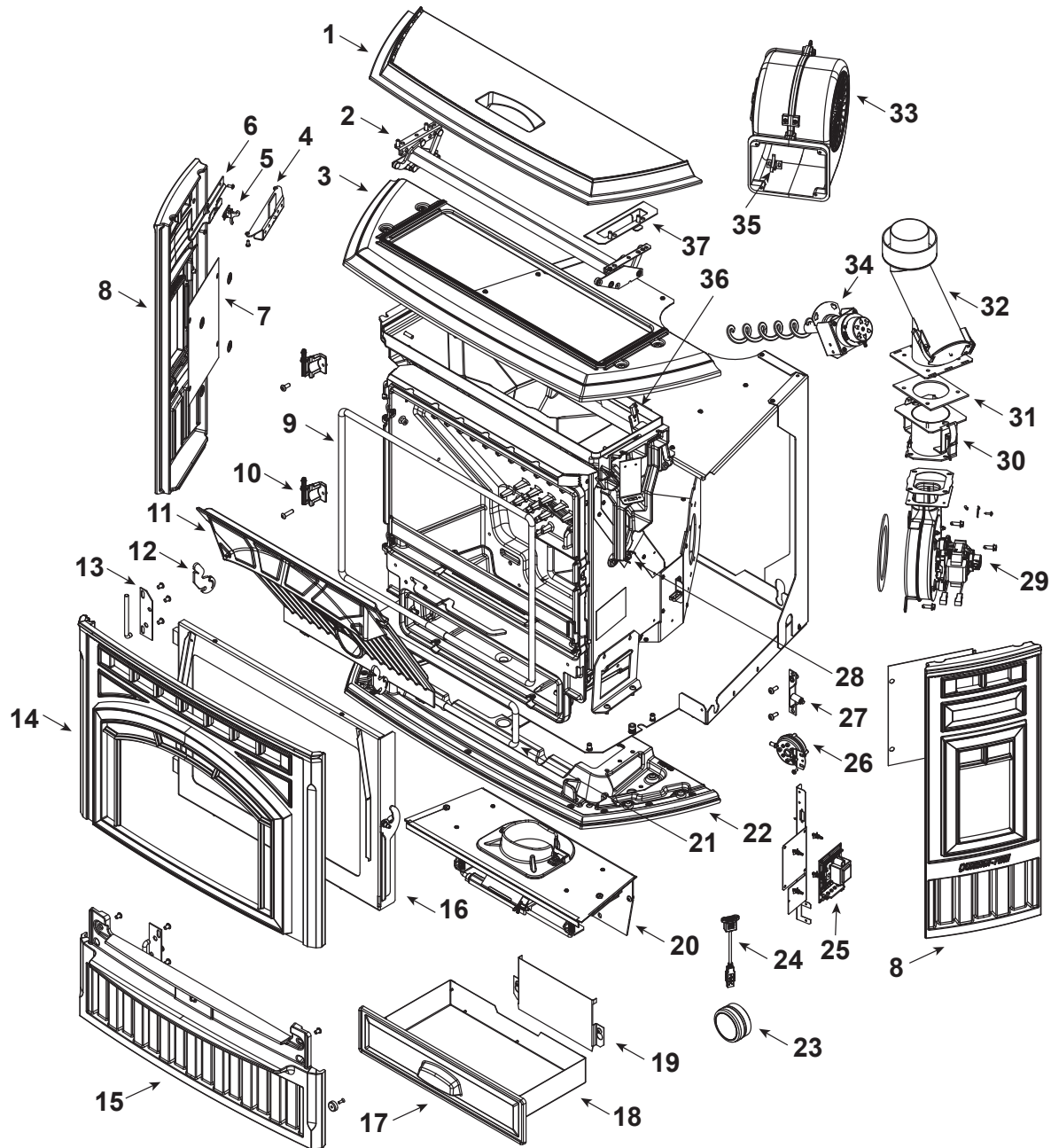
TREKKER INSERT

Poêle à granulés

Date de début de la fabrication : June 2018

Date de fin de la fabrication : Actif

Color	SKU No.	Mfg. Dates
Matte Black	TREKKERI-MBK	06/18 -
Porcelain Mahogany	TREKKERI-PMH	06/18 -
Sienna Bronze	TREKKERI-CSB	06/18 - 05/19
Twilight	TREKKERI-TWL	03/19 -



La liste des pièces de rechange se trouve à la page suivante.

07/20

D. Liste des pièces

QUADRA-FIRE® Pièces de rechange

TREKKER INSERT

Date de début de la fabrication : June 2018

Date de fin de la fabrication : Actif

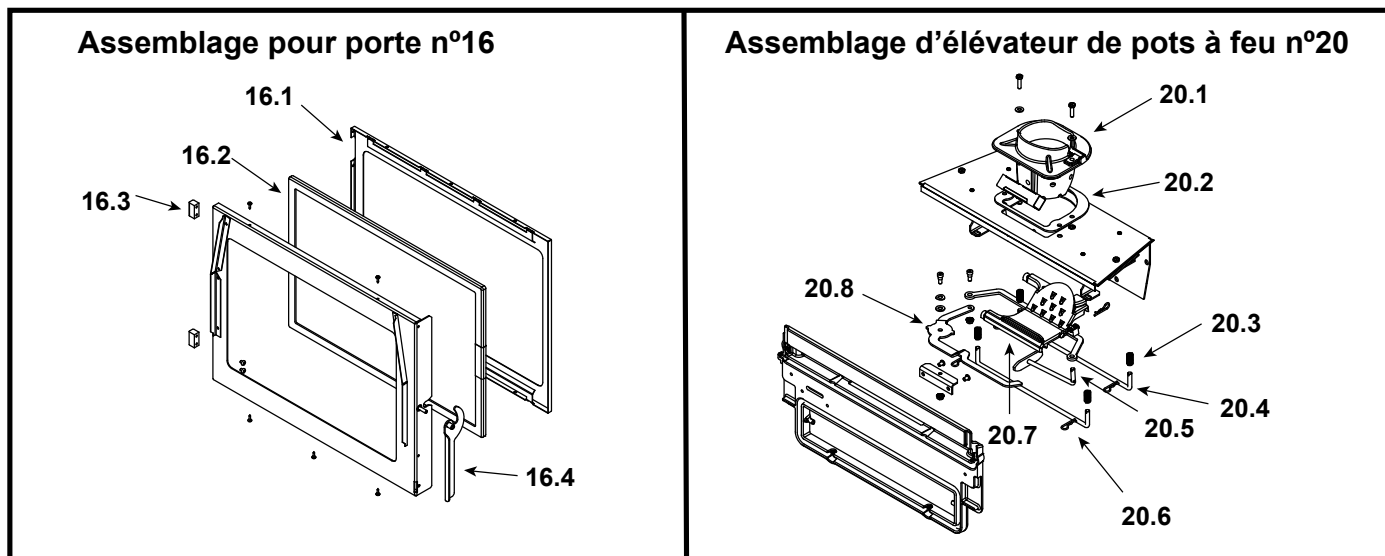
IMPORTANT : CETTE INFORMATION N'EST PLUS À JOUR. Les pièces doivent être commandées d'un détaillant ou d'un fournisseur. **Hearth and Home Technologies ne vend pas directement aux consommateurs.** Veuillez indiquer le numéro de modèle et le numéro de série lorsque vous demandez des pièces de service à votre détaillant ou distributeur.



Entreposé
au dépôt

ARTICLE	DESCRIPTION	COMMENTAIRES	NUMÉRO DE PIÈCE	
1	Couvercle à trémie	Noir mat	7036-107MBK	
		Porcelaine acajou	7036-107PMH	
		Bronze sienne	7036-107CSB	
		Twilight	7036-107TWL	
	Joint d'étanchéité extrudé, coupé sur le terrain pour grandeur appropriée	10 pieds	7000-320/10	
2	Assemblage pour charnières supérieures		SRV7036-006P	
3	Partie supérieure	Noir mat	7036-101MBK	
		Porcelaine acajou	7036-101PMH	
		Bronze sienne	7036-101CSB	
		Twilight	7036-101TWL	
4	Pince à loquet		7036-146	
5	Loquet à agrafe		7000-393	
6	Équerre, loquet		7036-145	
7	Endossement, fenêtre latérale		414-0280	
8	Latéral	Noir mat	7036-103MBK	
		Porcelaine acajou	7036-103PMH	
		Bronze sienne	7036-103CSB	
		Twilight	7036-103TWL	
9	Joint d'étanchéité, câble de porte		SRV7034-177	○
10	Charnière mâle		SRV7034-138	
11	Chicane		SRV7034-263	○
12	Loquet, chicane		SRV7034-149	
13	Retenue de tige de charnière		7036-112	
14	Devant supérieur	Noir mat	7082-105MBK	
		Porcelaine acajou	7082-105PMH	
		Bronze sienne	7082-105CSB	
		Twilight	7082-105TWL	
15	Bas inférieur	Noir mat	7082-107MBK	
		Porcelaine acajou	7082-107PMH	
		Bronze sienne	7082-107CSB	
		Twilight	7082-107TWL	

Numéro de pièces d'entretien supplémentaires disponibles à la page suivante.



IMPORTANT : CETTE INFORMATION N'EST PLUS À JOUR. Les pièces doivent être commandées d'un détaillant ou d'un fournisseur. **Hearth and Home Technologies ne vend pas directement aux consommateurs.** Veuillez indiquer le numéro de modèle et le numéro de série lorsque vous demandez des pièces de service à votre détaillant ou distributeur.



**Entreposé
au dépôt**

ARTICLE	DESCRIPTION	COMMENTAIRES	NUMÉRO DE PIÈCE	
16	Assemblage pour porte		SRV7080-015	
16.1	Retenue de verre		7034-136	
16.2	Assemblage en verre	21 po W x 14 po H	7034-007	O
16.3	Charnière, femelle		SRV450-2910	
16.4	Assemblage pour loquet pour porte		413-5200	
	Joint d'étanchéité, canal, 3 Mm x 32 , coupé sur le terrain pour grandeur appropriée		7000-377/10	O
17	Porte du collecteur de cendre		SRV7034-133	
18	Assemblage du collecteur de cendre		SRV7034-069	
	Taquet double		SRV7000-532	O
19	Protecteur d'entrée		7034-224	O
20	Assemblage d'élévateur de pots à feu		SRV7080-082	
20.1	Assemblage de pots à feu		SRV7080-083	O
20.2	Joint d'étanchéité, pot à feu		SRV7034-190	O
20.3	Ressort	paquet de 4	7000-513/4	O
20.4	Rail auto-nettoyante		SRV7034-152	O
20.5	Assemblage mécanosoudé auto-nettoyant		SRV7034-024	O
20.6	Goupille d'attache 3/32	paquet de 10	7000-374/10	O
20.7	Fond de pot à feu		SRV7034-153	O
20.8	Assemblage de levier de fond de pot à feu		SRV7080-018	O
21	Joint d'étanchéité, câble, porte de cendres		SRV7034-178	O
22	Bas	Noir mat	7036-109MBK	
		Bronze sienne	7036-109CSB	
		Porcelaine acajou	7036-109PMH	
		Twilight	7036-109TWL	

Numéro de pièces d'entretien supplémentaires disponibles à la page suivante.

IMPORTANT : CETTE INFORMATION N'EST PLUS À JOUR. Les pièces doivent être commandées d'un détaillant ou d'un fournisseur. **Hearth and Home Technologies ne vend pas directement aux consommateurs.** Veuillez indiquer le numéro de modèle et le numéro de série lorsque vous demandez des pièces de service à votre détaillant ou distributeur.



Entreposé
au dépôt

ARTICLE	DESCRIPTION	COMMENTAIRES	NUMÉRO DE PIÈCE	
23	Interface utilisateur	Post #HF215520	SRV7080-178	0
	Batterie, 3 volts	paquet de 2	SRV7000-869	0
24	Câble d'extension, usb		SRV7080-171	0
	Clé Bluetooth		SRV7080-156	0
25	Panneau de contrôle		SRV7080-052	0
	Faisceau de câbles		SRV7080-129	0
	Fusible 5A, lent IEC	paquet de 10	7000-490/10	0
	Faisceau de câbles, effet hall		SRV7080-130	0
26	Commutateur sous vide		SRV7000-531	0
	Tube d'aspiration	3 pi	SRV7000-373	0
27	Assemblage pour équerre à loquet		SRV7034-049	0
28	Disque d'arrêt, L250, réinitialisation manuelle (#3)		SRV230-1290	0
29	Ventilateur à combustion		SRV7080-106	0
	Joint d'étanchéité, ventilateur, combustion (entre...)	... Le boîtier et le four	SRV7080-117	0
	Joint d'étanchéité, moteur, ventilateur, combustion (entre...)	... le boîtier et le moteur	SRV7080-107	0
	Joint d'étanchéité, ventilateur de évacuation		SRV7034-109	
30	Assemblage de collet de conduit		SRV7082-013	
31	Équerre, flange d'adaptateur de conduit		SRV7036-180	0
32	Adaptateur pour évent supérieur		TPVNT-4	
33	Ventilateur à convection		SRV7080-105	0
34	Unité d'assemblage		SRV7080-010	0
	Assemblage pour ressort d'alimentation (seulement)		SRV7001-046	0
	Joint d'étanchéité, moteur d'alimentation		SRV7034-144	
	Moteur d'alimentation		812-4421	0
35	Loquet à agrafe		7000-393	
36	Interrupteur magnétique		SRV7000-375	0
37	Joint d'étanchéité, trémie magnétique		7036-149	
	Ensemble de composantes	Noir mat	SRV7082-043	
		Bronze sienne	SRV7082-044	
		Porcelaine acajou	SRV7082-045	
		Twilight	SRV7082-046	
	Outil de nettoyage		414-1140	0
	Retouches de peinture	Noir mat	3-42-19905	
		Bronze sienne	TOUCHUP-CSB	
		Porcelaine acajou	1-00-0014	
		Twilight	0001285	
	Câble d'alimentation		812-1180	0

Numéro de pièces d'entretien supplémentaires disponibles à la page suivante.

IMPORTANT : CETTE INFORMATION N'EST PLUS À JOUR. Les pièces doivent être commandées d'un détaillant ou d'un fournisseur. **Hearth and Home Technologies ne vend pas directement aux consommateurs.** Veuillez indiquer le numéro de modèle et le numéro de série lorsque vous demandez des pièces de service à votre détaillant ou distributeur.



Entreposé
au dépôt

ARTICLE	DESCRIPTION	COMMENTAIRES	NUMÉRO DE PIÈCE	
	Assemblage d'élément chauffant 18 po (boucle à allumeur)	paquet de 1	SRV7000-647	O
		paquet de 10	SRV7000-647/10	O
	Vis papillon à ailes, 8 32 x 1/2	paquet de 24	7000-223/24	O
	Pince à câble		7000-400/10	O
ACCESSOIRES				
	Support à âtre ajustable		ADJSPT-12	O
	Clapet, 3 pouces - grandes installations verticales seulement		PEL-DAMP3	O
	Clapet, 4 pouces - grandes installations verticales seulement		PEL-DAMP4	
	Sonde de gaz		SRV7000-669	
	Ensemble de bûches (2 pièces)	Vendu en ensembles seulement	LOGS-60-AE-B	O
	Ensemble d'air extérieur		OAK-3	
	Adaptateur pour évent supérieur		TPVNT-4	
	Adaptateur de conduit de fumée (Requis si TPVNT-4 est retiré)		LKADP	
	Enceinte, Std, panneau, pour modèle de moulures		SP-MTVS-CST	
	Ensemble de composantes		7036-041	
	Enceinte, Std, panneau, avec moulure en or	N'est plus disponible	SP-MTVS-GD	
	Ensemble de composantes		7036-042	
	Moulure, ensemble de panneaux dorés		SRV250-4660	
	Enceinte, Std, panneau, nickel noir		SP-MTVS-NB	
	Ensemble de composantes		7036-042	
	Ensemble de moulures (nickel noir)		7019-027	
	Équerres pour installation de moulure		SRV7022-503G	
	Modèle de moulure	Noir mat	811-0930	
		Bronze sienne	TR-CAST-CSB	
		Porcelaine acajou	811-0960	
		Twilight	TR-CAST-TWL	
	Pied, gauche	Noir mat	414-7090MBK	
		Bronze sienne	414-7090CSB	
		Porcelaine acajou	414-7090PMH	
		Twilight	414-7090TWL	
	Pied, droit	Noir mat	414-7100MBK	
		Bronze sienne	414-7100CSB	
		Porcelaine acajou	414-7100PMH	
		Twilight	414-7100TWL	
	Tête	Noir mat	414-7110MBK	
		Bronze sienne	414-7110CSB	
		Porcelaine acajou	414-7110PMH	
		Twilight	414-7110TWL	

Numéro de pièces d'entretien supplémentaires disponibles à la page suivante.

IMPORTANT : CETTE INFORMATION N'EST PLUS À JOUR. Les pièces doivent être commandées d'un détaillant ou d'un fournisseur. **Hearth and Home Technologies ne vend pas directement aux consommateurs.** Veuillez indiquer le numéro de modèle et le numéro de série lorsque vous demandez des pièces de service à votre détaillant ou distributeur.



Entreposé
au dépôt

ARTICLE	DESCRIPTION	COMMENTAIRES	NUMÉRO DE PIÈCE	
ACCESSOIRES				
	Jambe de moulure, gauche	Noir mat	414-7120MBK	
		Bronze sienne	414-7120CSB	
		Porcelaine acajou	414-7120PMH	
		Twilight	414-7120TWL	
	Jambe de moulure, droite	Noir mat	414-7130MBK	
		Bronze sienne	414-7130CSB	
		Porcelaine acajou	414-7130PMH	
		Twilight	414-7130TWL	
Fasteners				
	Vis papillon à aile, 8-32 x 1/2	paquet de 24	7000-223/24	O
	Boulon, prise de terre 3/8x4		223-0140	
	Écrou avec aile, 1/4-20	paquet de 12	226-0110/12	O
	Vis, feuille métallique, no 8 x 1/2, prise en S	paquet de 40	12460/40	O
	Rondelle Sae	paquet de 25	227-0080/25	O
	Rondelle, FI 1/4 Noir	paquet de 10	1202473-10	
		paquet de 50	1202473PK	
	Vis Hwh Ms 1/4-20 x 3/4 NS	paquet de 25	220-0080/25	O
	Nut, Ser Flange Small 1/4-20	paquet de 24	226-0130/24	O
		paquet de 100	3-30-8024-100	O
	Vis à tête cylindrique 1 / 4-20x5 / 8 phillips	paquet de 24	7000-398/24	O
	Vis, tête de bouton phillips	paquet de 24	7000-401/24	O
	Vis, 8-32x3/8, noir	paquet de 40	SRV060-883/40	
	Vis plate Philips 8, 32 x 1/2	paquet de 12	220-0490/12	O
	Aimant rond		SRV7000-140	O
	Vis d'ouragan	paquet de 40	SRV2005-861/40	
	Vis à tête cylindrique Philips 10, 32 x 1/4	paquet de 24	229-1230/24	O
	Boulon, épaulement, 5/16x1/4-20	paquet de 20	223-0170/20	O
	Vis à tête cylindrique Philips 8, 32 x 3/4	paquet de 24	229-1100/24	O
	Rondelle élastique 5/16	paquet de 4	7000-572/4	O
	Vis PH PHL TC 8-32 x 1/2	paquet de 25	220-0030/25	O
	Vis à tête cylindrique Philips 8, 32 x 3/8	paquet de 40	225-0500/40	O

QUADRA-FIRE®

NOTHING BURNS LIKE A QUAD

COORDONNÉES

Hearth & Home Technologies
352 Mountain House Road
Halifax, PA 17032
Division of HNI INDUSTRIES

**Veillez contacter votre fournisseur Quadra-Fire pour toute question.
Pour obtenir le numéro de téléphone du distributeur Quadra-Fire le plus proche,
connectez-vous à www.quadrafire.com**

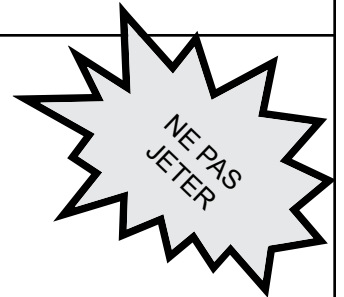


ATTENTION



NE PAS JETER CE MANUEL

- Il contient d'importantes instructions d'utilisation et de maintenance.
- Assurez-vous de lire, comprendre et respecter ces instructions pour garantir une installation et un fonctionnement sûrs.
- Ce manuel doit être confié aux personnes responsables de l'utilisation et du fonctionnement.



Nous vous recommandons de noter les informations pertinentes suivantes concernant votre appareil.

Date d'achat/installation : _____

Numéro de série : _____

Emplacement sur l'appareil : _____

Fournisseur du produit : _____

Numéro de téléphone du fournisseur : 1() - _____

Remarques : _____

Ce produit peut être couvert par l'un ou l'autre des brevets suivants : (États-Unis) 5341794, 5263471, 6688302, 7216645, 7047962 ou autres brevets américains et étrangers en attente.


HEARTH & HOME
technologies™