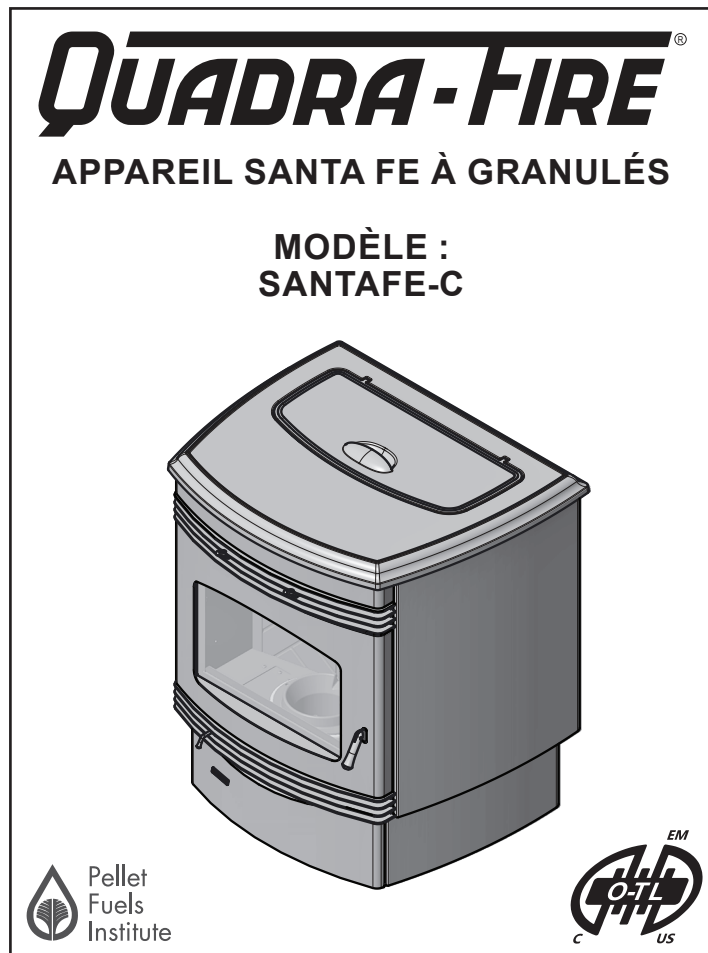


Manuel d'installation

Installation et mise en place de l'appareil

INSTALLATEUR : Ce manuel doit être confié aux personnes responsables de l'utilisation et du fonctionnement.
PROPRIÉTAIRE : Veuillez conserver ce manuel à titre de référence.

AVIS : NE PAS JETER CE MANUEL



AVERTISSEMENT



Le non-respect de ces instructions peut entraîner des dommages matériels, des blessures, voire la mort.

- Ne pas entreposer ni utiliser de l'essence ou d'autres vapeurs ou liquides inflammables à proximité de cet appareil ou de tout autre appareil électrique.
- **Ne chauffez pas excessivement** – Si l'appareil de chauffage ou le carneau devient rouge, le feu est trop intense. Un chauffage excessif annule votre garantie.
- Respectez les dégagements spécifiés pour les matériaux inflammables. Le non-respect de ces consignes peut déclencher un incendie.



AVERTISSEMENT



SURFACES CHAUDES !

La vitre et les autres surfaces sont chaudes pendant l'utilisation ET le refroidissement.

La vitre chaude peut provoquer des brûlures.

- Ne pas toucher la vitre avant qu'elle ne soit refroidie.
- Ne laissez JAMAIS les enfants toucher la vitre.
- Éloignez les enfants.
- **SURVEILLEZ ATTENTIVEMENT** les enfants présents dans la pièce où le foyer est installé.
- Avertir les enfants et les adultes des dangers associés aux températures élevées.
- La température élevée peut enflammer les vêtements ou d'autres matériaux inflammables.
- Éloignez les vêtements, meubles, rideaux ou autres matières inflammables.



AVERTISSEMENT

Vérifiez les codes de construction du bâtiment avant l'installation.

- L'installation DOIT être en conformité avec les codes et réglementations locaux, régionaux, provinciaux et nationaux.
- Consultez les organismes professionnels du bâtiment, les pompiers ou les autorités compétentes locales concernant les restrictions, l'inspection des installations et la délivrance des permis de construire.



AVERTISSEMENT

Testé et homologué uniquement pour les granulés de bois.
La combustion de tout autre type de carburant annule votre garantie.

L'installation et l'entretien de cet appareil doivent être effectués par des techniciens autorisés. Hearth & Home Technologies recommande des professionnels formés dans les usines de HTT ou certifiés NFI.

hearthED
FACTORY TRAINING
Fuel Your Fire

NFI NATIONAL
FIREPLACE
INSTITUTE®
A CERTIFICATION AGENCY

NOTE : To obtain a French translation of this manual, please contact your dealer or visit www.quadrafire.com

REMARQUE : Pour obtenir une traduction française de ce manuel, veuillez contacter votre détaillant ou visiter le www.quadrafire.com

Définition des avertissements de sécurité :

- **DANGER !** Indique une situation dangereuse qui entraînera la mort ou des blessures graves si elle n'est pas évitée.
- **AVERTISSEMENT !** Indique une situation dangereuse pouvant entraîner la mort ou des blessures graves si elle n'est pas évitée.
- **ATTENTION !** Indique une situation dangereuse pouvant provoquer des blessures mineures ou modérées si elle n'est pas évitée.
- **AVIS :** Désigne des actions pouvant endommager l'appareil ou d'autres biens matériels.

TABLE DES MATIÈRES

1 Importantes informations concernant la sécurité.....	3	5 Systèmes d'évacuation des gaz.....	17
A. Certification de l'appareil.....	3	A. À travers le mur.....	17
B. Puissance calorifique et rendement.....	3	B. Conduit vertical dans une cheminée de classe A existante	18
C. Spécifications de la porte vitrée.....	4	C. À travers le mur, à la verticale – Extérieur.....	18
D. Spécifications électriques.....	4	D. Conduit vertical à l'intérieur – installation typique.....	18
E. Approuvé pour les maisons mobiles.....	4	E. Maçonnerie.....	19
F. Matériaux non combustibles.....	4	F. Autre maçonnerie.....	19
G. Matériaux combustibles.....	4	6 Installation de l'appareil.....	20
H. Chambre à coucher.....	4	A. Installation de l'ensemble de prise d'air extérieur.....	20
I. Californie - Prop65.....	4	B. Installation de l'adaptateur supérieur de ventilation.....	21
2 Par où commencer.....	5	C. Installation du conduit d'évacuation arrière et adaptateur	
A. Considérations relatives à la conception, l'installation et		supérieur de ventilation.....	21
l'emplacement.....	5	D. Installation et fonctionnement du thermostat.....	21
B. Emplacement du thermostat mural.....	6	E. Instructions de disposition des bûches optionnelles.....	22
C. Outils et matériaux nécessaires.....	6	7 Installation dans une maison mobile..	23
D. Inspection de l'appareil et des composants.....	6	8 Références.....	24
E. Liste de vérification de l'installation.....	7	A. Registre de maintenance et d'entretien.....	24
3 Dimensions et dégagements.....	8	B. Liste d'accessoires.....	26
A. Dimensions de l'appareil.....	8		
B. Dégagements par rapport aux matériaux inflammables (UL			
et ULC) 10.....	10		
C. Exigences relatives au socle de l'âtre (UL et ULC).....	11		
D. Alcôve.....	12		
4 Informations relatives au conduit			
d'évacuation des gaz.....	13		
A. Exigences minimums concernant l'extrémité du conduit			
d'évacuation des gaz.....	13		
B. Éviter la fumée et les odeurs.....	14		
C. Pression négative.....	15		
D. Tirage.....	15		
E. Cheminée et raccordement du conduit d'évacuation des gaz			
15.....	15		
F. Longueur équivalente du conduit en pieds.....	16		
G. Graphique de sélection des conduits.....	16		

1 Importantes informations concernant la sécurité

A. Certification de l'appareil

Modèle	Appareil Santa Fe à granulés
Laboratoire	OMNI Test Laboratories, Inc.
Rapport Sur La Sécurité Numéro De	061-S-77d-6.2
Type	Appareil d'ambiance à combustible solide/ combustible de type granulé
Normes	Appareil d'ambiance à granulés ASTM E1509-04, ULC S627-00 et ULC/ORD-C1482-M1990 et (UM) 84-HUD, pouvant être installé dans les maisons mobiles.

B. Puissance calorifique et rendement

Numéro du rapport sur les émissions :	0061PM077E
L'ÉPA Numéro de Certification :	175-19
EPA, Émissions certifiées :	1,1 gramme par heure
*PCI, Efficacité testée :	70.4%
**PCS, Efficacité testée :	66.1%
***EPA, Sortie en BTU :	de 5 800 à 22 400 BTU/h
****Entrée en BTU :	de 9 300 à 30 600 BTU/h
Taille du conduit :	« L » ou « PL » de 7,6, 10,2, ou 15,2 cm (3, 4 ou 6po)
Capacité de la trémie :	20,4 kg
Combustible	Prime De Granulés De Bois
* Une efficacité PCI moyenne pondérée est calculée avec les données obtenues pendant les tests d'émission de l'EPA.	
**Une efficacité PCS moyenne pondérée est calculée avec les données obtenues pendant les tests d'émission de l'EPA.	
***Une gamme de sorties BTU basées sur HHV et les taux de combustion des tests EPA bas et haut.	
****Entrée BTU maximale basée sur la section de combustion élevée du test d'émissions EPA.	

Le Santa Fe est Certifié conforme à 2020 des émissions de particules des normes.



AVIS : Cette installation doit être conforme aux codes locaux. S'il n'existe aucun code local, conformez-vous aux normes **ASTM E1509-04, ULC S627-00, (UM) 84-HUD et ULC/ORD-C-1482.**

Ce chauffage à granulés nécessite des inspections ou réparations périodiques pour un fonctionnement adéquat. Ne pas utiliser de chauffage à granulés selon les directives du présent manuel, contrevient aux réglementations fédérales.

C. Spécifications de la porte vitrée

Ce poêle est équipé d'une porte vitrée en vitrocéramique de 5 mm d'épaisseur. N'utilisez que des vitres en vitrocéramique de 5 mm pour remplacer une vitre endommagée. Veuillez contacter votre détaillant si vous devez remplacer la vitre.

D. Spécifications électriques

115 V c.a., 60 Hz, 4,1 A au démarrage, 1,1 A pendant le fonctionnement.

E. Approuvé pour les maisons mobiles

- Cet appareil peut être installé dans les maisons mobiles, à l'exclusion de la chambre à coucher, à condition qu'une prise d'air extérieure de combustion ait été installée.
- L'intégrité de la structure du sol, des murs et du plafond de la maison mobile doit être maintenue.
- L'appareil doit être correctement fixé à la charpente de la maison mobile et seuls les granulés mentionnés peuvent être utilisés, et on doit installer un conduit d'évacuation classe « L » ou « PL ».
- Le kit de prise d'air extérieur, n° de pièce OAK-ACC, doit être installée en cas d'utilisation dans une maison mobile.

F. Matériaux non combustibles

Matériau qui ne s'enflamme pas et qui brûle, composé de toute combinaison des éléments suivants:

- Acier
- Plâtre
- Brique
- Le fer
- Béton
- Carrelage
- Verre
- Ardoise

Matériaux déclarés comme satisfaisant à la norme ASTM E 136, Méthode d'essai standard pour le comportement des métaux, dans un four tubulaire vertical de 750°C.

G. Matériaux combustibles

Matériau fait de / ou recouvert de l'un des matériaux suivants:

- Bois
- Papier comprimé
- Fibres végétales
- Plastique
- Contreplaqué / OSB
- Sheet Rock (plaques de plâtre)

Tout matériau pouvant s'enflammer et brûler: ignifugé ou non, plâtré ou non-plâtré.

H. Chambre à coucher

Lorsqu'il est installé dans une chambre à coucher, il est recommandé d'installer 3 pi de vertical avant de sortir horizontalement de la pièce et d'installer une alarme fumée / CO dans la chambre à coucher. La taille de la pièce doit être d'au moins 50 pi³ par 1 000 Btu / heure d'entrée du poêle, si le poêle dépasse la taille de la pièce, l'air doit être installé.

I. Californie - Prop65



ATTENTION

Ce produit et les carburants utilisés pour faire fonctionner ce produit (bois), ainsi que les produits de combustion de ces carburants, peuvent vous exposer à des produits chimiques tels que le noir de carbone, connu par l'État de Californie pour causer le cancer, et le monoxyde de carbone connu de l'État de Californie pour provoquer des malformations congénitales ou d'autres problèmes de reproduction. Pour plus d'informations, visitez:
WWW.P65Warnings.ca.gov



AVERTISSEMENT



Risque d'incendie.

Hearth & Home Technologies décline toute responsabilité et annulera la garantie dans les cas suivants :

- Installation et utilisation d'un appareil endommagé.
 - Modification de l'appareil.
 - Non-respect des instructions d'installation de Hearth & Home Technologies.
 - Installation et/ou utilisation de composants non autorisés par Hearth & Home Technologies.
 - Utilisation de l'appareil sans tous les composants installés.
 - Utilisation de l'appareil sans les pieds (si fournis avec l'unité).
 - Ne chauffez PAS excessivement – Si l'appareil ou le carneau devient rouge, le feu est trop intense.
- Toute action qui peut créer un danger d'incendie.

Les installations, réglages, modifications, réparations ou entretiens incorrects peuvent provoquer des blessures et des dommages matériels.

Pour obtenir une assistance ou des renseignements supplémentaires, consulter un installateur, un réparateur qualifié ou votre fournisseur.

REMARQUE : Le fabricant de cet appareil, Hearth & Home Technologies, se réserve le droit de modifier sans préavis ses produits, leurs spécifications et/ou leurs prix.

Manuel d'installation

2 Par où commencer

A. Considérations relatives à la conception, l'installation et l'emplacement

1. Emplacement de l'appareil

AVIS : Vérifiez les codes de construction du bâtiment avant l'installation.

- L'installation DOIT être en conformité avec les codes et réglementations locaux, régionaux, provinciaux et nationaux.
- Consultez la société d'assurance, les responsables des codes de construction locaux, les pompiers ou les autorités compétentes pour les restrictions, l'inspection des installations et les permis.

Il est recommandé de préparer un schéma d'installation avant de commencer les travaux, en utilisant des dimensions exactes pour les dégagements et les zones de protection du sol. L'emplacement choisi pour l'appareil et la cheminée aura une influence sur leurs performances.

Tenir compte de :

- La sécurité, aspect pratique, zone de passage
- L'emplacement de la cheminée et du carneau pour minimiser le nombre de déviations.
- Placez l'appareil à un endroit où une cheminée homologuée pourra traverser le plafond et le toit (installation verticale) ou un mur extérieur (installation horizontale).
- L'installation du kit de prise d'air extérieur affectera l'emplacement de l'extrémité du conduit d'évacuation.

Quand vous sélectionnez l'emplacement du conduit d'évacuation et son extrémité, le meilleur endroit se trouve au-dessus du faîte du toit, lorsque possible. Cela minimise l'effet du vent.

Comme les gaz de combustion des granulés peuvent contenir des cendres, de la suie ou des étincelles, tenez compte de ce qui suit :

- Fenêtres
- L'emplacement des prises d'air
- L'emplacement du climatiseur
- L'emplacement du surplomb, des avant-toits, des auvents, des murs adjacents
- L'aménagement paysager, la végétation
- L'extrémité horizontale ou verticale du conduit d'évacuation

2. Support de plancher

Le plancher sur lequel il est prévu d'installer le foyer doit supporter le poids de l'appareil, du combustible et de la cheminée.

Assurez-vous que le plancher supporte ces charges avant de commencer l'installation. Renforcez le plancher pour qu'il supporte ce poids avant l'installation. Le poids de l'appareil est de 86 kg (190 lb).



AVERTISSEMENT

Danger d'incendie.

Les pièces endommagées risquent de compromettre le fonctionnement en toute sécurité du foyer. N'installez AUCUN composant endommagé, incomplet ou de substitution.

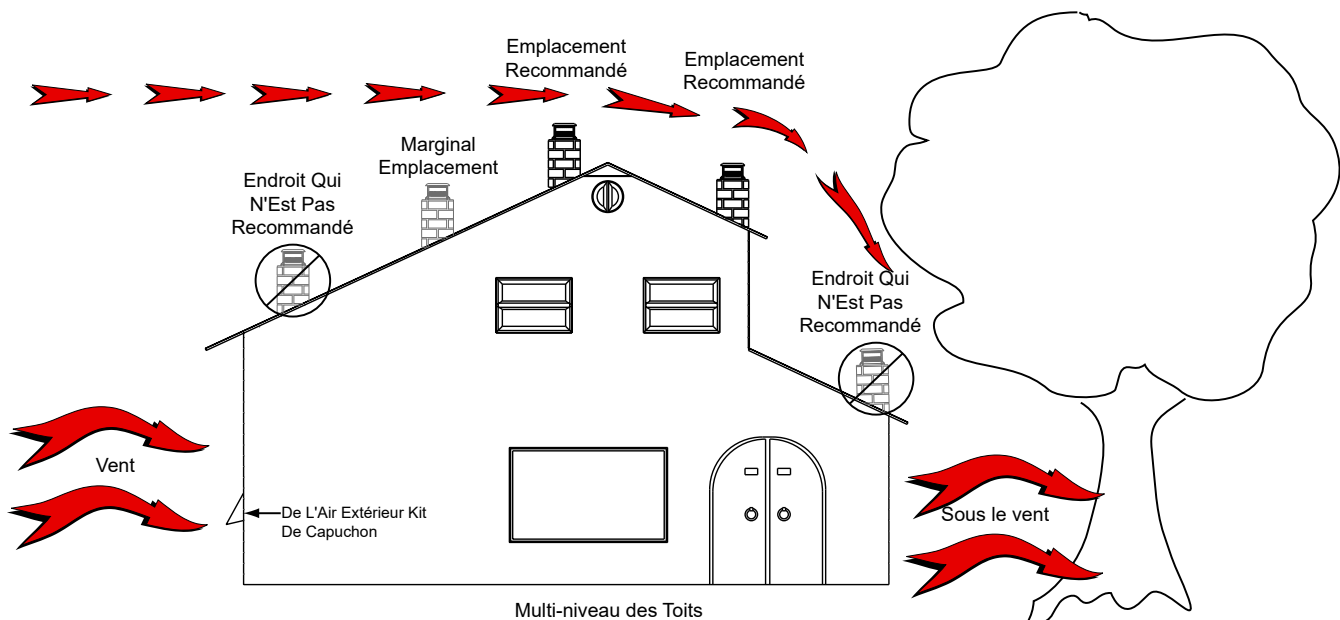


Figure 5.1

B. Emplacement du thermostat mural

L'emplacement du thermostat mural affectera le fonctionnement de l'appareil.

- Pour connecter le foyer, utilisez un câble de connexion sans épissure d'une longueur maximale de 30,48 m (100 pieds). Nous recommandons du fil de cuivre de calibre 20.
- Lorsque le thermostat est situé près de l'appareil, il peut s'avérer nécessaire de le régler à une température légèrement supérieure à la normale pour que le reste de la maison soit confortablement chauffé.
- Si le thermostat est dans une pièce adjacente ou à un autre étage, vous constaterez qu'il fait plus chaud près de l'appareil.

C. Outils et matériaux nécessaires

Outils et matériaux généralement nécessaires pendant l'installation, sauf lors de l'installation dans un foyer en maçonnerie existant :

- Scie à mouvement alternatif
- Pincés multiprises
- Marteau
- Tournevis à tête cruciforme
- Un ruban à mesurer
- Fil à plomb
- Vis auto taraudeuses de
- Matériaux de charpente 6 mm (1/4 po)
- Gants
- Mastic à haute température
- Équerre de charpentier
- Lunettes de sécurité
- Perceuse électrique et mèche de 6 mm (1/4 po)
- Niveau

Vous pourriez également avoir besoin de :

- Sangles pour soutenir le conduit d'évacuation
- Peinture pour les conduits



AVERTISSEMENT



Risque d'incendie!

- Les pièces endommagées risquent de compromettre le fonctionnement en toute sécurité du foyer.
- N'installez AUCUN composant endommagé, incomplet ou de substitution.



AVERTISSEMENT



Hearth & Home Technologies décline toute responsabilité et annulera la garantie dans les cas suivants :

- Installation et utilisation d'un appareil endommagé.
- Modification de l'appareil.
- Non-respect des instructions d'installation de Hearth & Home Technologies.
- Installation et/ou utilisation de composants non autorisés par Hearth & Home Technologies.
- Utilisation de l'appareil sans tous les composants installés.
- Utilisation de l'appareil sans les pieds (si fournis avec l'unité).
- Ne surchauffez PAS.

Ou toute autre action qui risque de créer un danger d'incendie.

D. Inspection de l'appareil et des composants

- Ouvrez l'appareil et enlevez toutes les pièces emballées placées à l'intérieur. Inspectez toutes les pièces et la vitre pour vérifier qu'elles n'ont pas été endommagées.
- Informez votre détaillant si des pièces ont été endommagées pendant l'expédition.
- Toutes les étiquettes ont été enlevées de la porte vitrée.
- Les surfaces métallisées ont été essuyées avec un chiffon doux, le cas échéant.
- Lisez toutes les instructions avant de commencer l'installation. Suivez attentivement ces instructions pendant l'installation pour garantir une sécurité et une performance optimale.
- Suivez les instructions d'installation et les exigences de dégagement fournies par le fabricant du conduit.

E. Liste de vérification de l'installation

ATTENTION INSTALLATEUR:

Suivez cette liste de vérification d'une installation régulière

Cette liste de vérification d'une installation régulière doit être utilisée par l'installateur avec, et non au lieu, des instructions contenues dans ce manuel d'installation.

Client: _____
 Date d'installation: _____
 Lot/Adresse: _____
 Emplacement du foyer: _____
 Installateur: _____
 N° téléphone du détaillant/fournisseur: _____
 N° de série: _____
 Modèle (encercler un): _____



AVERTISSEMENT! Risque d'incendie ou d'explosion! Ne pas installer le foyer selon ces instructions peut mener à un incendie ou une explosion.

Installation de l'appareil

Dégagements par rapport aux matériaux inflammables vérifiés.
 Le foyer est de niveau et le connecteur est bien fixé à l'appareil.
 Décision prise quant à la taille/hauteur du prolongement de l'âtre.
 Ensemble de prise d'air extérieur installé.
 Les exigences de protection du sol ont été respectées.
 Si l'appareil est branché à une cheminée en maçonnerie, elle doit être nettoyée et inspectée par un professionnel. Si la cheminée en maçonnerie est installée à une cheminée métallique fabriquée en usine, la cheminée doit être installée selon les instructions du fabricant et les dégagements.

OUI

SI NON, POURQUOI?

Faire un trou/Cheminée

La configuration de la cheminée respecte les schémas.
 La cheminée est installée, verrouillée et bien fixée en place avec le dégagement adéquat.
 La cheminée satisfait aux exigences relatives à la hauteur (5 pieds minimum vertical).
 Le solin du toit est installé et scellé.
 Les extrémités sont installées et scellées.

Électriques

Alimentation sans tension de 120 V CA fournie à l'appareil.
 Vérifiez la sortie avec plusieurs mètres pour une polarité et une tension appropriées (115-120 VAC).
 Enregistrement de la tension de lecture: _____

Dégagements

La conformité avec toutes les exigences de dégagement du manuel d'installation a été vérifiée.
 Le manteau de foyer et la saillie du mur sont conformes aux exigences du manuel d'installation.
 Protection des sols et extensions de foyer installées selon les exigences manuelles.

Mise au point de l'appareil

Tous protègent les matériaux enlevés.
 Toutes les étiquettes ont été enlevées de la porte vitrée.
 Tout le matériel d'emballage a été retiré de l'intérieur/extérieur/dessus du foyer.
 Le sac manuel et tout son contenu sont retirés de l'intérieur/sous l'appareil et donnés à la partie responsable de l'utilisation et de l'entretien.
 Démarré l'appareil et vérifié que tous les moteurs et les ventilateurs fonctionnent comme ils le devraient.
 Vérification du tirant d'eau à l'aide du Manomètre. Relevé des enregistrements: _____
 Vide vide à l'aide d'un manomètre. Relevé des enregistrements: _____

Hearth & Home Technologies recommande:

Que vous photographiez l'installation et copiez cette liste de vérification pour vos dossiers.
 Que cette liste de vérification demeure visible en tout temps sur le foyer, jusqu'à ce que l'installation soit terminée.

Commentaire: De plus amples descriptions des problèmes, de la personne qui en est responsable (installateur/constructeur/autres gens du métier, etc.) et les actions correctives requises:

Commentaires communiqués à la partie responsable _____ par _____ le _____
 (Constructeur/entrepreneur general) (Installateur) (Date)

3 Dimensions et dégagements

A. Dimensions de l'appareil

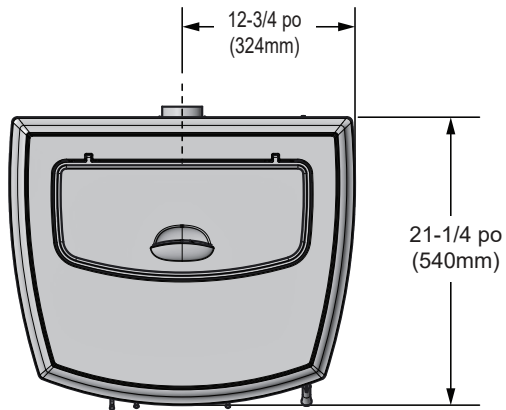


Figure 8.1 - Vue de dessus

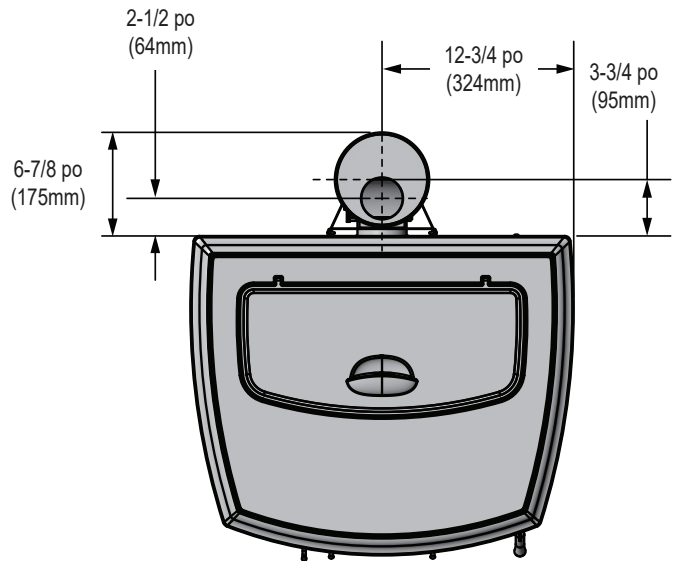


Figure 8.3 - Vue de dessus avec adaptateur supérieur de ventilation (TPVNT-2) et adaptateur de dévoiement (812-3570).

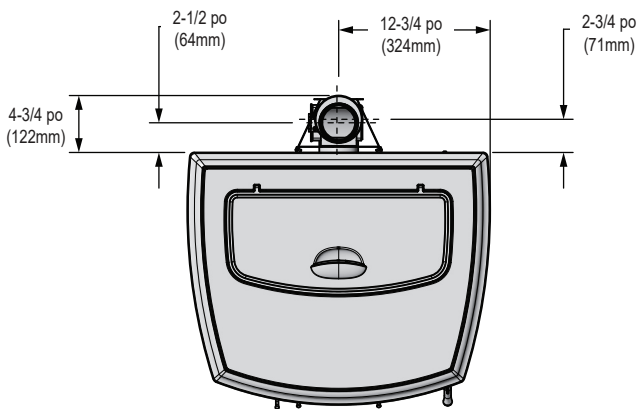


Figure 8.2 - Vue de dessus avec adaptateur supérieur de ventilation (TPVNT-2) et adaptateur de dévoiement (811-0720).

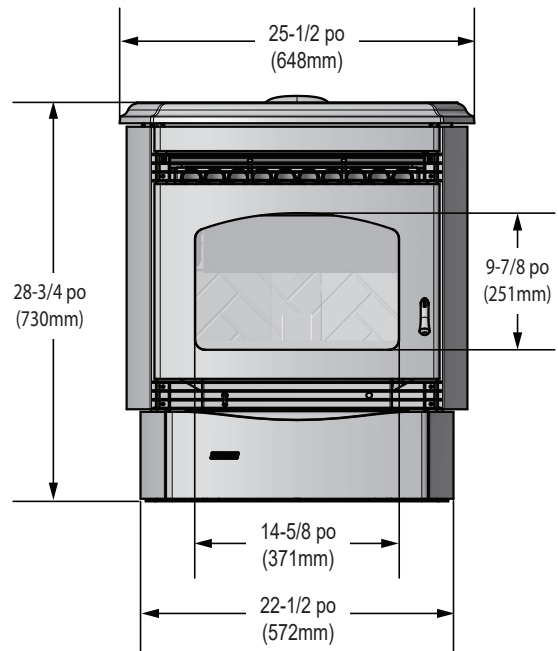


Figure 8.4 - Vue avant

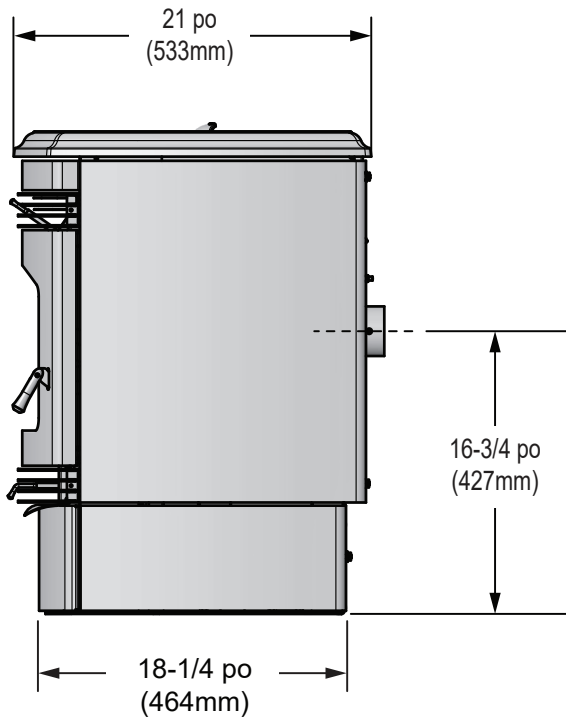


Figure 9.1 - Vue latérale

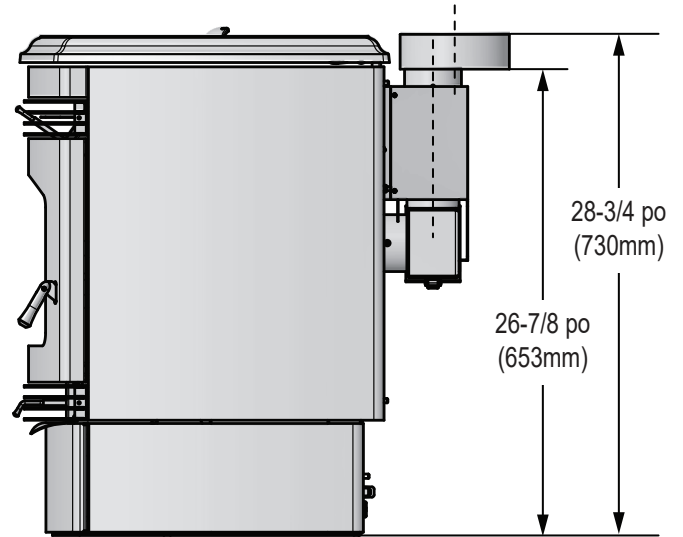


Figure 9.3 - Vue latérale avec adaptateur supérieur de ventilation (TPVNT-2) et adaptateur de dévoiement (812-3570).

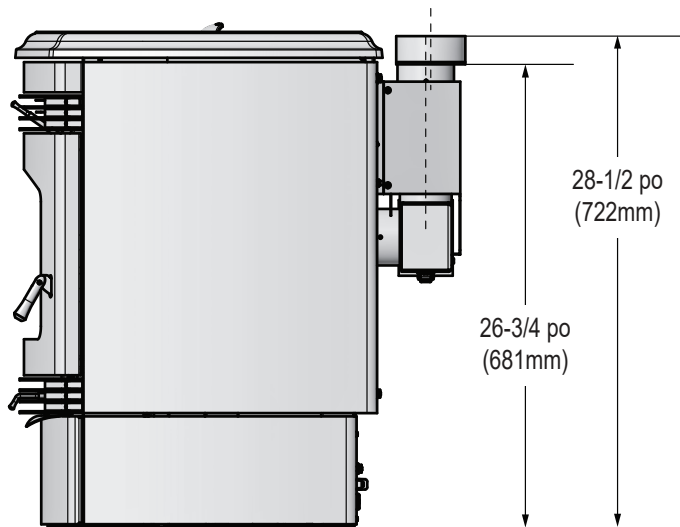


Figure 9.2 - Vue latérale avec adaptateur supérieur de ventilation (TPVNT-2) et adaptateur de dévoiement (811-0720).

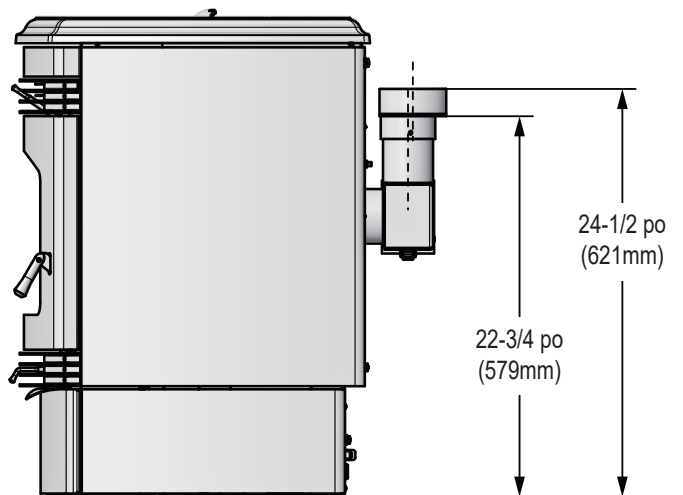
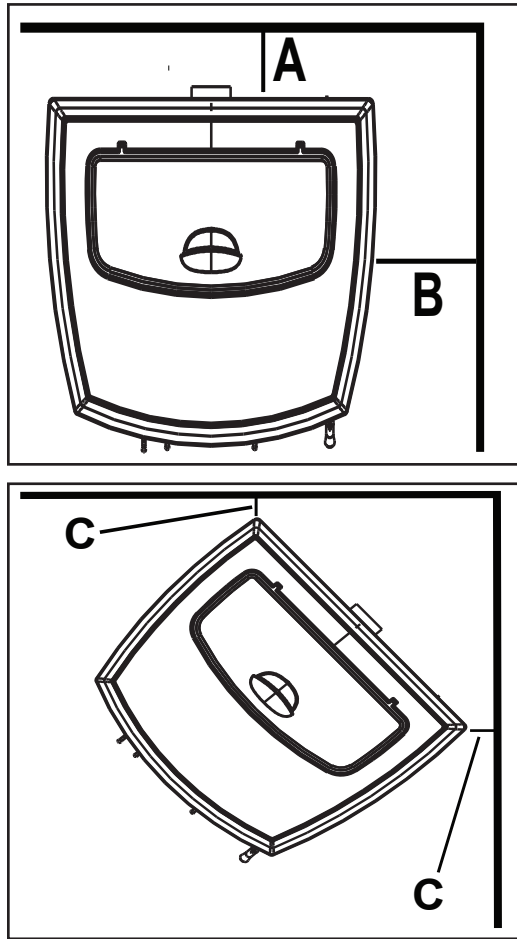


Figure 9.4 - Vue latérale avec adaptateur supérieur de ventilation (TPVNT-6) et adaptateur de dévoiement (811-0720).

B. Dégagements par rapport aux matériaux inflammables (UL et ULC)



À l'horizontal à travers le mur		Pouces	Millimètres
A	Entre le mur arrière et l'appareil	2	51
B	Entre le mur latéral et l'appareil	6	152

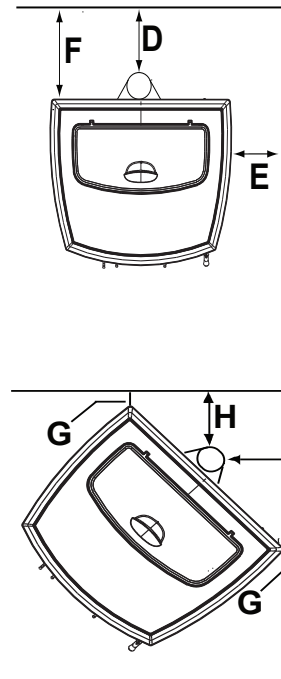
Installation dans un coin		Pouces	Millimètres
C	Entre les murs et l'appareil	2	51

Table 10.1

REMARQUE :

- Les figures illustrent des installations typiques et ne sont données QU'À TITRE D'INDICATION.
- Les illustrations/diagrammes ne sont pas à l'échelle.
- Les installations varient selon les préférences individuelles.

Installations avec :
 Adaptateur supérieur de ventilation TPVNT-2 avec écran thermique et regard de nettoyage
 Adaptateur supérieur de ventilation TPVNT-6 avec regard de nettoyage
 Adaptateur de dévoiement 812-3570 de 76 x 152 mm (3 x 6 po)
 Adaptateur de dévoiement 811-0720 de 76 x 102 mm (3 x 4 po)



Installation verticale		Pouces	Millimètres
D	Entre le mur arrière et le conduit de cheminée	3	76
E	Entre le mur latéral et l'appareil	6	152
F	La Paroi arrière de l'Appareil	7	178

Installation dans un coin		Pouces	Millimètres
G	Entre le mur latéral et le coin de l'appareil	2	51
H	Entre le mur latéral et le conduit de cheminée	3	76

Table 10.2


C. Exigences relatives au socle de l'âtre (UL et ULC)

PROTECTION EMBARQUE : Il est nécessaire d'installer un protecteur de sol de Type I.


Le protecteur de plancher doit être un matériau incombustible, s'étendant sous l'appareil avec un minimum de 6 pouces (152 mm) devant le verre et de 6 pouces (152 mm) des deux côtés de la porte de chargement du combustible. Ouvrez la porte et mesurez 6 pouces (152mm) du bord latéral de l'ouverture sur le devant de l'appareil. * Voir exception.

INSTALLATION AUX ÉTATS-UNIS : Il est recommandé de protéger le sol avec un matériau incombustible sous le conduit de cheminée (ventilation horizontale) ou sous l'adaptateur supérieur de ventilation (installation verticale).

INSTALLATIONS AU CANADA : Il est nécessaire de protéger le sol avec un matériau incombustible sous le conduit (ventilation horizontale) ou sous l'adaptateur supérieur de ventilation (installation verticale).



AVERTISSEMENT



Risque d'incendie.
Respectez les dégagements spécifiés pour les matériaux inflammables. Le non-respect de ces consignes peut déclencher un incendie.

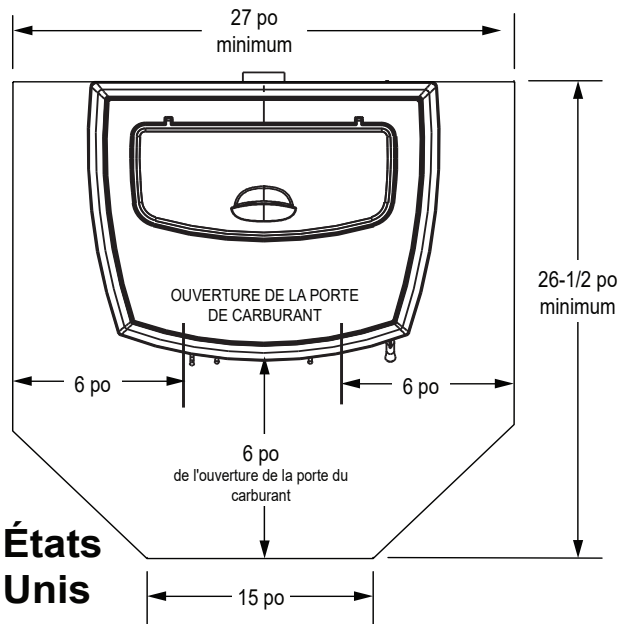


Figure 11.1

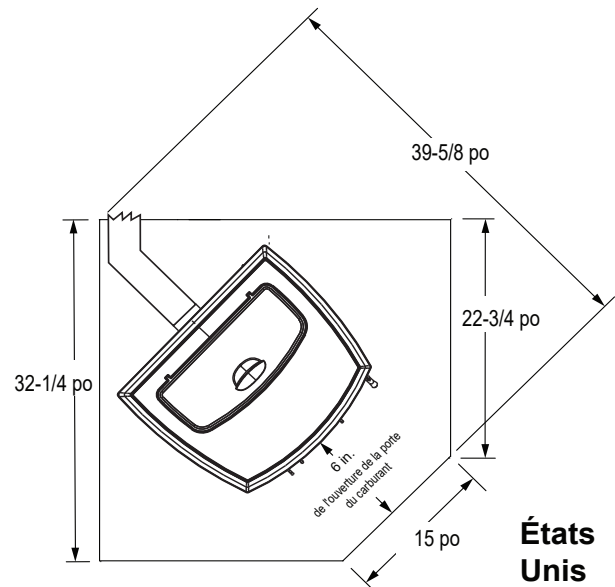


Figure 11.3

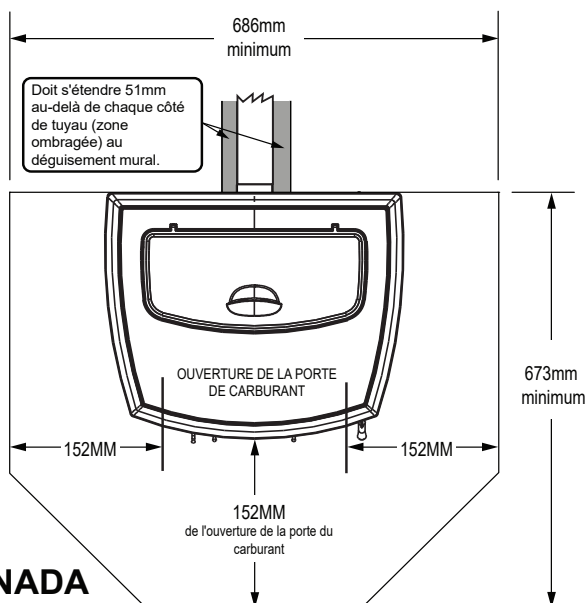


Figure 11.2

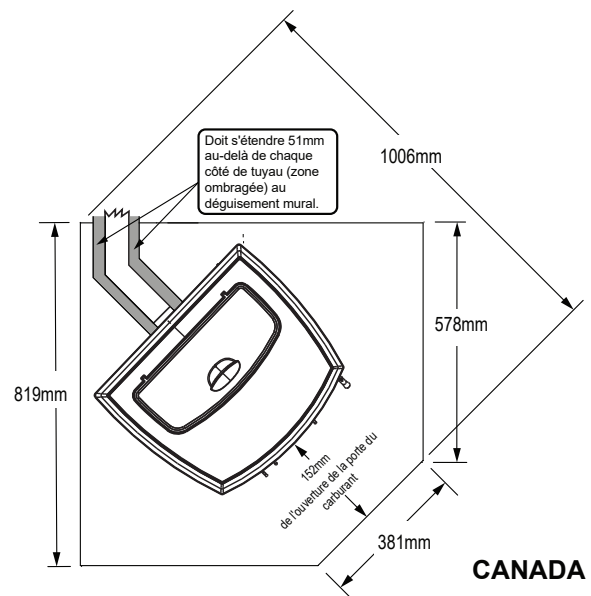


Figure 11.4

D. Alcôve

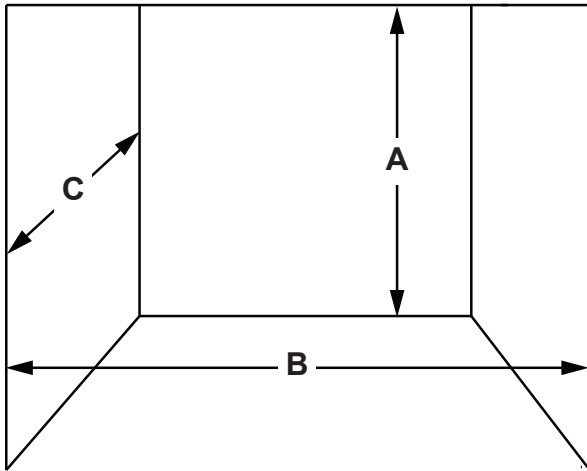


Figure 12.1

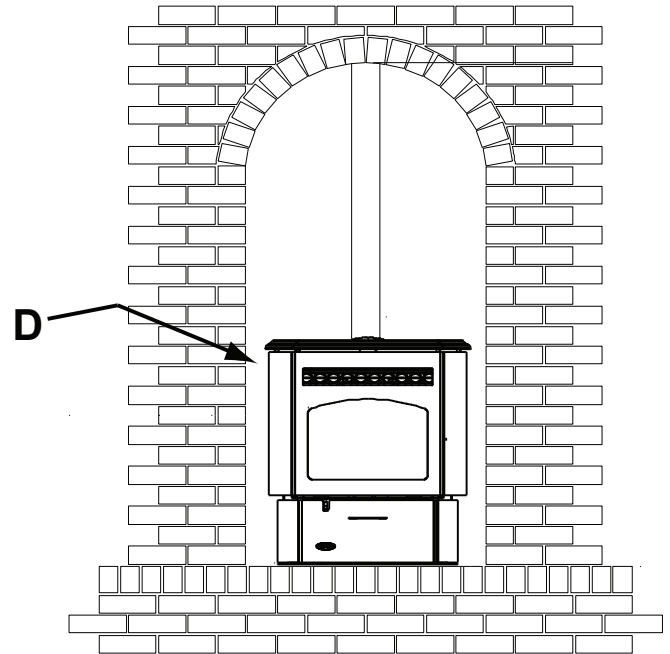


Figure 12.2

		Minimum*		Maximum	
		Pouces	Millimètres	Pouces	Millimètres
A	Hauteur	43	1092	s.o.	s.o.
B	Largeur	38	965	s.o.	s.o.
C	Profondeur	s.o.	s.o.	36	914
D	Jusqu'à la paroi latérale	6	152	s.o.	s.o.

Table 12.1

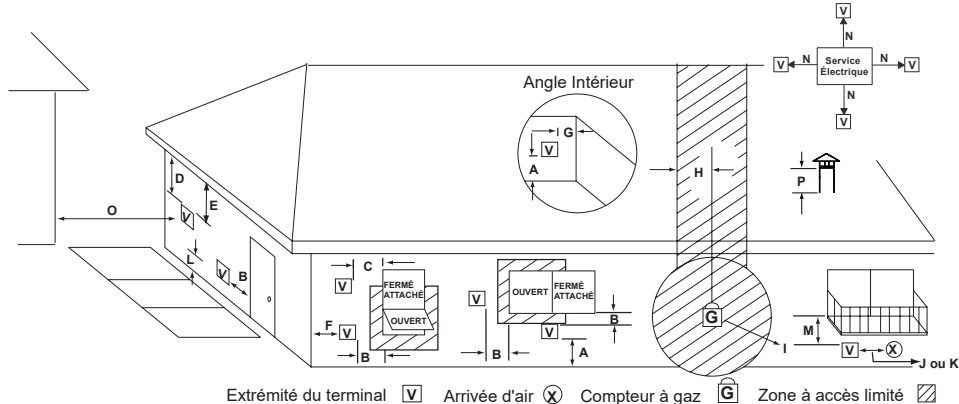
*Dans tous les cas, il s'agit des dégagements minimums par rapport aux surfaces inflammables.

REMARQUE :

- Les figures illustrent des installations typiques et ne sont données QU'À TITRE D'INDICATION.
- Les illustrations/diagrammes ne sont pas à l'échelle.
- Les installations varient selon les préférences individuelles.

4 Informations relatives au conduit d'évacuation des gaz

A. Exigences minimums concernant l'extrémité du conduit d'évacuation des gaz



Tous les dégagements minimum correspondent à une installation avec un ensemble de prise d'air extérieur (OAK), sauf indication contraire figurant au tableau ci-dessous.

A	305 mm (12 po)	Au-dessus du niveau définitif du sol (la surface du sol doit être en matériau incombustible)	610 mm (24 po)	Au-dessus de l'herbe, des plantes, du bois ou de tout autre matériau inflammable
B	305 mm (12 po) 1,22 m (48 po) sans OAK	Ouvrir la porte ou la fenêtre : en dessous ou sur le côté	305 mm (12 po) 914 mm (36 po) sans prise d'air extérieur	Dégagement depuis n'importe quelle prise d'air forcé d'un autre appareil
B	305 mm (12 po)	Ouvrir la porte ou la fenêtre : au-dessus	305 mm (12 po)	Dégagement horizontal par rapport au mur inflammable
C	152 mm (6 po)	Fenêtre fermée en permanence : au-dessus, dessous ou sur le côté	381 mm (15 po)	Évacuation traversant directement un mur, longueur minimum du conduit horizontal
D	457 mm (18 po) 914 mm (36 po) sans prise d'air extérieur	Dégagement vertical par rapport au soffite ventilé situé au-dessus du terminal à une distance horizontale maximum de 610 mm (2 pi) de la ligne médiane du terminal.	152 mm (6 po) horizontalement 305 mm (12 po) verticalement	Les extrémités horizontales et verticales de terminal doivent au moins sortir du mur.
E	305 mm (12 po)	Dégagement par rapport au soffite non ventilé	<p>AVIS : Ne placez PAS l'extrémité du conduit d'évacuation :</p> <ul style="list-style-type: none"> À un endroit où les gaz ou la suie évacués du conduit peuvent pénétrer dans le bâtiment ou le souiller. À un endroit où il peut gêner ou présenter un danger. Dans un endroit clos ou partiellement clos, tels qu'un abri auto, un garage, un grenier, un plafond bas, sous une véranda ou près d'un chemin. Dans un espace contenu ou tout autre endroit où les gaz peuvent s'accumuler, tels qu'une cage d'escalier, un passage couvert entre les bâtiments, etc. 	
F	305 mm (12 po)	Dégagement par rapport à l'angle extérieur		
G	305 mm (12 po)	Dégagement par rapport à l'angle intérieur		
H	914 mm (36 po)	Mesuré au-dessus du compteur à gaz/régulateur, depuis l'axe horizontal du régulateur		
I	914 mm (36 po) États-Unis 1,83 m (72 po) Canada	Dégagement par rapport à la sortie d'air du régulateur		
J	305 mm (12 po) 1,22 m (48 po) sans OAK	Dégagement par rapport à l'entrée d'air non mécanique du bâtiment ou l'entrée d'air de combustion d'un autre appareil		
K	3 m (10 pi) horizontalement 914 mm (3 pi) verticalement	Dégagement par rapport à une source d'air mécanique		
L	2,1 m (7 pi)	Au-dessus d'un trottoir ou d'une allée goudronnée située sur un terrain public		
M	305 mm (12 po)	Sous une véranda, un porche, une terrasse ou un balcon ouvert		
N	Voir la remarque voir ci-dessous*	Service électrique : au-dessus, au-dessous ou sur les côtés (sans obstruer ou gêner l'accès)		
O	610 mm (24 po)	Bâtiment adjacent, clôtures et pièces dépassant de la structure		
P	305 mm (12 po)	Dégagements au-dessus du toit pour les abat-vents verticaux.		
<p>*REMARQUE : Pour les restrictions, reportez-vous au code local de construction des bâtiments, aux pompiers ou autres autorités compétentes. Les dégagements exigés peuvent varier en fonction des codes et règlements locaux.</p>				
<p>AVIS : L'extrémité du conduit doit être située au-dessus de la prise d'air.</p> <ul style="list-style-type: none"> Il est recommandé d'installer au minimum 1,52 m (60 po) de conduit vertical si l'appareil est évacué directement à travers un mur. Cela permet d'obtenir un tirage naturel qui empêche à la fumée ou aux odeurs d'évacuation de pénétrer dans la maison en cas de panne de courant. Cela évite également que des personnes ou des buissons soient exposés à des températures élevées. La méthode d'évacuation des gaz la plus sûre et la meilleure est un conduit vertical traversant le toit ou au-dessus du toit. 				

Table 13.1

B. Éviter la fumée et les odeurs

Pression négative, arrêt et panne de courant

Pour diminuer le risque de refoulement des gaz ou reprise de feu dans l'appareil à granulés pendant une panne de courant ou un arrêt, un tirage doit exister même si le ventilateur de tirage ne fonctionne pas.

Une pression négative dans la maison entravera le tirage naturel, à moins qu'on tienne compte de cette situation lors de l'installation de l'appareil.

L'air chaud monte dans la maison et s'échappe par le haut. Cet air chaud doit être remplacé par de l'air froid en provenance de l'extérieur pour qu'il descende vers le bas de la maison.

Les conduits et les cheminées avec sortie au sous-sol peuvent servir à amener de l'air frais depuis le haut de la maison.

Air extérieur

Un ensemble de prise d'air extérieur est recommandé pour toutes les installations et doit être commandé séparément. Le kit de prise d'air extérieur doit être commandé séparément.

Les codes du bâtiment exigent que tous les appareils brûlant du combustible soient alimentés en air de combustion. Si l'air de combustion fourni à certains appareils est insuffisant, ceux-ci peuvent refouler les gaz.

Lorsque le conduit d'évacuation de l'appareil se trouve sur le toit (fortement recommandé) :

- Il est préférable de placer la prise d'air à l'extérieur, sur le mur situé face aux vents dominants soufflant pendant la saison de chauffage.

Lorsque le conduit d'évacuation de l'appareil est sur un mur latéral :

- Il est préférable que la prise d'air soit placée sur le même mur extérieur que l'évacuation des gaz. Elle doit être située plus bas sur ce mur que la sortie du conduit d'évacuation.

L'ensemble de prise d'air extérieur peut satisfaire la plupart des besoins de l'appareil à granulés. Toutefois, tenez compte du besoin total en air extérieur pour la maison.

Il est possible que d'autres appareils utilisent l'air réservé à l'appareil. Dans ce cas, des prises d'air supplémentaires doivent être installées près de l'appareil.

Consultez un spécialiste local en chauffage et climatisation pour connaître les besoins de votre maison.

Configurations du conduit d'évacuation des gaz

Lors de l'installation d'un appareil à granulés avec une configuration de ventilation horizontale, la fréquence des coupures de courant doit être considérée:

- Les pannes de courant pendant le fonctionnement provoqueront que l'appareil s'éteigne immédiatement et peut créer des conditions où la fumée renverra le tirage dans la maison. Afin de réduire la probabilité de refoulement de la fumée dans la maison lors d'une panne de courant, Hearth and Home Technologies suggère fortement:
- Installation de l'évacuation des pastilles avec une course verticale minimale de 5 pieds (1,52 m).
- Installation du kit d'air extérieur d'au moins 4 pieds (1,22 m) au-dessous de la terminaison du ventilateur.

Pour éviter que la suie souille les murs extérieurs de la maison ou que la suie ou des cendres pénètrent dans la maison :

- Maintenez un dégagement suffisant avec les fenêtres, portes et prises d'air, y compris les climatiseurs.
- Ne placez pas les extrémités de conduits d'évacuation des gaz sous des avant-toits ventilés. Les conduits d'évacuation doivent se rendre au-dessus du toit.
- Évitez d'évacuer les gaz dans des alcôves.
- Les débouchés des conduits d'évacuation des gaz ne doivent pas être placés sous les toits en surplomb, les terrasses ou des porches couverts.
- Maintenez un dégagement minimum de 30,5 cm (12 po) entre l'extrémité du conduit d'évacuation et le mur extérieur. Si des dépôts apparaissent sur le mur, vous devrez sans doute augmenter cette distance pour tenir compte des conditions locales.



AVERTISSEMENT

- NE BRANCHEZ PAS CET APPAREIL À UN CONDUIT DE CHEMINÉE UTILISÉ PAR UN AUTRE APPAREIL.
- NE BRANCHEZ À AUCUN CONDUIT OU SYSTÈME DE DISTRIBUTION D'AIR.

C. Pression négative



AVERTISSEMENT

Risque d'asphyxie !

En cas de pression négative, de la fumée et des cendres peuvent s'échapper du foyer.

Si le volume d'arrivée d'air est insuffisant pour permettre le bon fonctionnement de l'appareil, la pression devient négative. La fumée peut être plus épaisse aux étages inférieurs de la maison.

Les causes incluent :

- Ventilateurs d'évacuation (cuisine, salle de bain, etc.)
- Hottes d'aspiration pour cuisinières
- Besoins en air de combustion des chaudières, chauffe-eaux et autres appareils de chauffage
- Sèche-linges
- Emplacement des conduits de retour d'air à la chaudière ou au système de climatisation.
- Mauvais fonctionnement du système de traitement d'air CVC
- Fuites d'air à l'étage supérieur telles que :
 - Éclairage encastré
 - Trappe d'accès au grenier
 - Fuites du conduit
- Pour minimiser les effets d'une pression d'air négative :
- Installez la prise d'air extérieur en l'orientant face au vent dominant soufflant pendant la saison de chauffage.
- Assurez un débit d'air extérieur suffisant pour satisfaire les besoins de tous les appareils de combustion et de l'équipement d'évacuation des gaz.
- Contrôlez que la chaudière et les conduits de retour d'air ne sont pas situés à proximité immédiate de l'appareil.
- Évitez d'installer l'appareil près des portes, couloirs ou petits espaces isolés.
- L'éclairage encastré doit être de conception étanche.
- Les trappes d'accès au grenier doivent être protégées contre les intempéries ou scellées.
- Les systèmes de conduits et les joints du traitement de l'air installés dans le grenier doivent être scellés au ruban.

D. Tirage

Le tirage est la différence de pression nécessaire à la bonne évacuation des gaz de l'appareil. Quand le tirage d'un appareil est bon, tous les produits de combustion sortent de la maison par la cheminée.

Installer en traversant l'espace d'air chaud à l'intérieur du bâtiment. Cela permet d'améliorer le tirage, surtout pendant l'allumage et l'extinction du feu.

Quelques considérations pour obtenir un bon tirage :

- Éviter une pression négative
- Emplacement de l'appareil et de la cheminée

AVIS : Hearth & Home Technologies n'assume aucune responsabilité si la cheminée fonctionne mal pour les raisons suivantes :

- Mauvais tirage en raison des conditions ambiantes
- Courants descendants
- Étanchéité de la structure
- Appareils de ventilation mécanique

E. Cheminée et raccordement du conduit d'évacuation des gaz

1. Cheminée et connecteur :

Utilisez un système d'évacuation des gaz « L » ou « PL » d'un diamètre de 76 ou 102 mm (3 ou 4 po). Il peut être évacué verticalement ou horizontalement.

REMARQUE : L'évacuation des gaz de l'appareil est conçue pour une ventilation de 7,5 cm (3 po). L'utilisation de 10 cm (4 po) de ventilation nécessite l'utilisation d'un conduit adaptateur d'échappement de 7,5 à 10 cm (3 à 4 po), en plus de tous les autres composants de ventilation nécessaires. Ils sont vendus séparément.

2. Maison mobile :

Approuvé pour tous les conduits homologués pour les granulés. Si vous utilisez un kit adaptateur supérieur de ventilation vertical de 76 mm (3 po) ou un adaptateur de dévoiement supérieur de 76 à 152 mm (3 à 6 po), utilisez le raccord de conduit de cheminée homologué à double paroi. Vous devez installer un ensemble de prise d'air extérieur Quadra-Fire dans les maisons préfabriquées.

3. Résidences :

Le kit adaptateur supérieur de ventilation vertical de 76 mm (3 po) et l'adaptateur de dévoiement supérieur de 76 ou 152 mm (3 à 6 po) ont été testés pour utilisation avec un connecteur de conduit de cheminée à paroi simple de jauge 24 ou un connecteur de conduit de cheminée homologué à paroi double à une cheminée métallique homologuée de classe A, ou une cheminée de maçonnerie conforme au Code international du bâtiment pour les appareils à combustible solide.

4. INSTALLEZ LE CONDUIT D'ÉVACUATION EN RESPECTANT LES DÉGAGEMENTS SPÉCIFIÉS PAR LE FABRICANT.

5. Fixez le conduit d'évacuation des gaz à l'appareil avec au moins 3 vis. Fixez également tous les joints du conduit du connecteur avec au minimum 3 vis traversant chaque joint.
6. NE PAS INSTALLER DE REGISTRE DE TIRAGE DANS LE SYSTÈME D'ÉVACUATION DES GAZ DE L'UNITÉ.
7. NE PAS BRANCHER L'UNITÉ À UN CONDUIT DE CHEMINÉE UTILISÉ PAR UN AUTRE APPAREIL.

REMARQUE : Dans la mesure du possible, tous les conduits doivent comporter des joints soudés. Utilisez uniquement des joints de conduit en silicone pour hautes températures (260°C [500°F] minimum).



AVERTISSEMENT

N'UTILISER QUE DES COMPOSANTS D'ÉVACUATION RECOMMANDÉS; AUTREMENT, LES PIÈCES DE MAKESHIFT PEUVENT ENTRAÎNER DES DOMMAGES MATÉRIELS, DES BLESSURES CORPORELLES OU LA MORT.

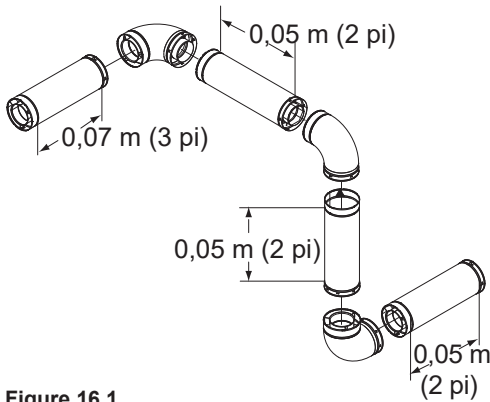
F. Longueur équivalente du conduit en pieds

Le tableau ci-dessous permet de calculer la longueur équivalente de conduit, méthode utilisée pour déterminer la taille du conduit d'évacuation à granulés (Figure 16.1).

AVERTISSEMENT

Les surfaces du conduit d'évacuation deviennent **CHAUDES** et peuvent provoquer des brûlures. Vous devrez peut-être installer des écrans ou des protections incombustibles.

Exemple de calcul d'un conduit d'évacuation arrière à 3 coudes



Composants du conduit d'évacuation à granulés	Nombre de coudes	Longueur du conduit	Multiplié par	Équivalent en pieds	Composants Équivalent en pieds
Coude en T ou de 90°	3		X	5 (152 cm)	15 (457 cm)
Coude de 45°			X	3 (91 cm)	
Conduit horizontal		7 (213 cm)	X	1 (30 cm)	7 (213 cm)
Conduit vertical		2 (60 cm)	X	0,5 (15 cm)	1 (30 cm)
Longueur équivalente totale en pieds					23 (701 cm)

Table 16.1

Figure 16.1

REMARQUE : Il s'agit d'un exemple générique ne correspondant pas forcément à un type de combustible spécifique.

G. Graphique de sélection des conduits

Ce tableau permet de déterminer la taille correcte des conduits d'évacuation des gaz pour la longueur équivalente calculée ci-dessus et pour l'altitude par rapport au niveau de la mer de l'installation (Figure 16.2).

- Identifiez la longueur équivalente du conduit sur la partie verticale gauche du tableau.
- Déplacez-vous horizontalement vers la droite sur le tableau jusqu'à ce que vous atteigniez votre altitude par rapport au niveau de la mer.
- Si vous êtes au-dessous de la diagonale, vous pouvez utiliser un conduit de 76 ou 102 mm (3 ou 4 po).
- Si vous êtes n'importe où au-dessus de la diagonale, vous devez utiliser un conduit de 102 mm (4 po).

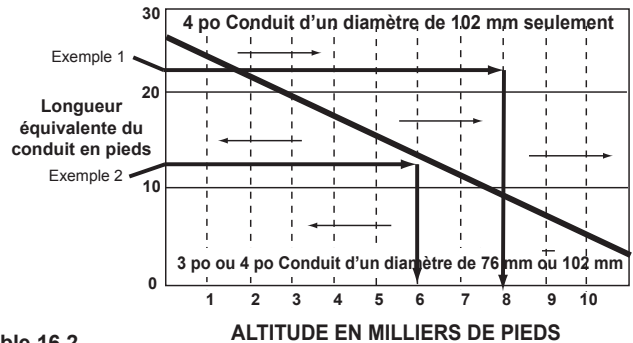


Table 16.2

Exemple 1 : Si la longueur équivalente du conduit est de 7 m (23 pi) à une altitude de 2438 m (8000 pi), vous devez utiliser un conduit de type « L » ou « PL » d'un diamètre de 102 mm (4 po).

Exemple 2 : Si la longueur équivalente du conduit est de 3,7 m (12 pi) à une altitude de 1829 m (6000 pi), vous pouvez utiliser un conduit de type « L » ou « PL » d'un diamètre de 76 ou 102 mm (3 ou 4 po).

AVIS :

- Quand la pression est positive, un coude de 90° offre une résistance 5 fois plus grande à l'écoulement des gaz évacués qu'un conduit horizontal de 305 mm (1 pi).
- 0,3 m (1 pi) de conduit horizontal offre deux fois plus de résistance que 0,3 m (1 pi) de conduit vertical.

AVERTISSEMENT

RISQUE DE BLESSURES ET DE DÉGÂTS MATÉRIELS.

- Les installations, réglages, modifications, réparations ou entretiens incorrects peuvent provoquer des blessures et des dégâts matériels.
- Reportez-vous aux informations du manuel fourni avec cet appareil.
- Pour obtenir une assistance ou des renseignements supplémentaires, consultez un installateur, un réparateur qualifié ou votre fournisseur.

AVERTISSEMENT

Risque d'incendie!

- Seuls les composants de ventilation LISTED peuvent être utilisés.
- AUCUN AUTRE composant de ventilation ne peut être utilisé.
- Des composants de ventilation substitués ou endommagés peuvent compromettre le fonctionnement en toute sécurité.

5 Systèmes d'évacuation des gaz

A. À travers le mur

L'extrémité du chapeau doit être à au moins 152 mm (6 po) du mur. Approuvé pour maisons mobiles. Dans les maisons mobiles, vous devez utiliser un tuyau homologué pour évacuation à granulés de 76 ou 102 mm (3 ou 4 po) de type « L » ou « PL » ou un conduit à double paroi homologué, ainsi que l'ensemble de prise d'air extérieur Quadra-Fire.



AVERTISSEMENT

Nous vous recommandons DE NE PAS INCLINER LE CONDUIT VERS LE BAS.

Les choses suivantes peuvent survenir :

- L'appareil ne s'évacuera pas correctement
- La fumée se propagera dans la maison
- Cela engendra une production excessive de suie

REMARQUE : Au Canada, si on souhaite traverser une paroi ou une cloison en matériau inflammable, l'installation doit être conforme avec CAN/CSA-B365.

AVIS : Bien que le dégagement minimum pour l'extrémité du terminal soit de 152 mm (6 po), il y a possibilité d'accumulation de suie autour du chapeau de l'extrémité. Si cela survient, nous vous suggérons de l'éloigner de la maison.

Sortie directe

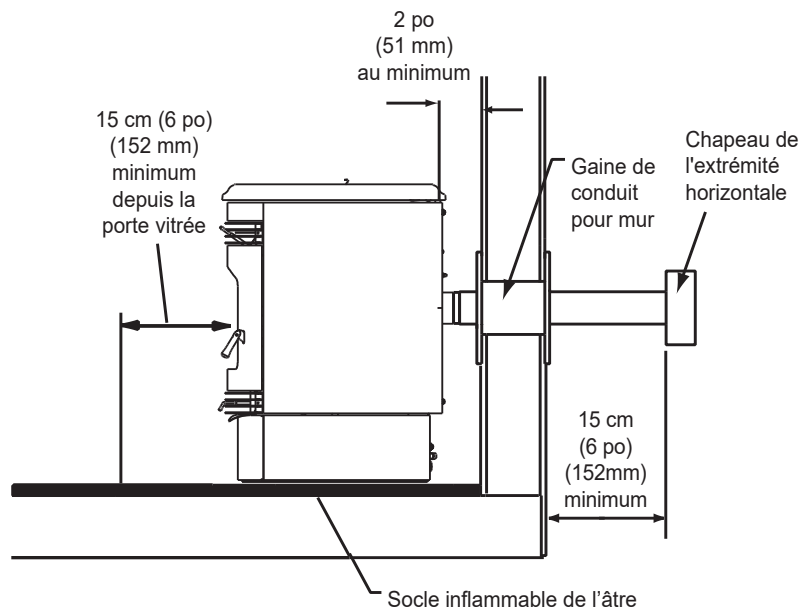


Figure 17.1

45 degrés

Illustration de la ventilation dans les deux sens.
Sélectionnez la ventilation qui vous convient le mieux.

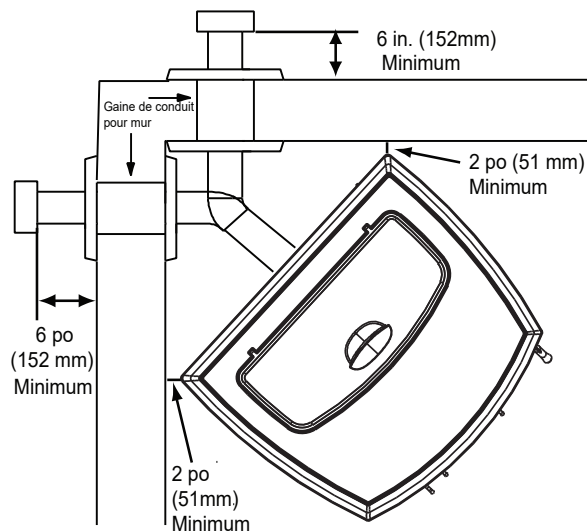


Figure 17.2

B. Conduit vertical dans une cheminée de classe A existante

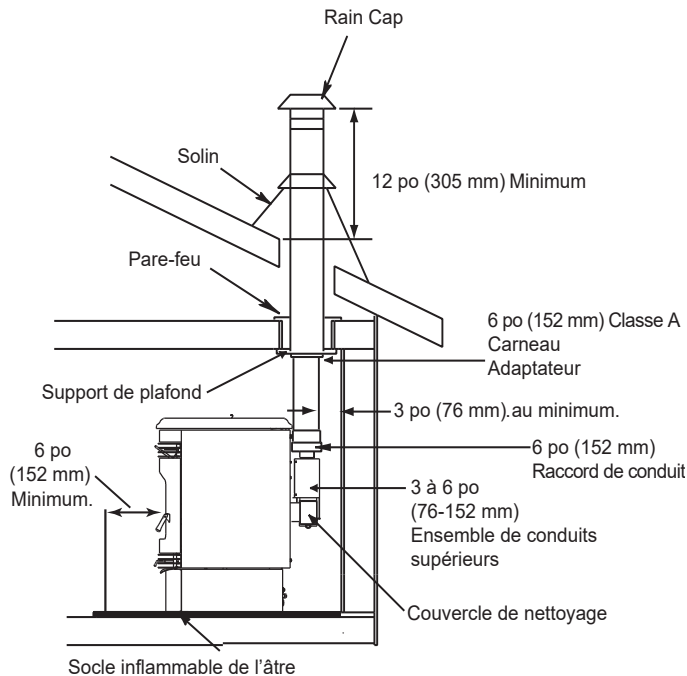


Figure 18.1

Les trois installations sont toutes approuvées pour les maisons mobiles. Dans les maisons mobiles, vous devez utiliser un tuyau d'évacuation à granulés homologué de 3 ou 4 po (76 ou 102 mm) type « L » ou « PL » ou un conduit à double paroi homologué, ainsi que l'ensemble de prise d'air extérieur Quadra-Fire. Les conduits à paroi simple ne sont approuvés que pour les installations résidentielles.

***REMARQUE :** Dégagements du conduit standard pour poêle à granulés par rapport aux matériaux inflammables. Si le fabricant de conduits pour granulés permet des dégagements plus petits de leurs conduits, ces dégagements réduits sont alors permis.

REMARQUE : Un carneau ne doit pas passer à travers le grenier ou le toit, un placard ou tout espace fermé similaire tel qu'un plancher ou plafond.

C. À travers le mur, à la verticale – Extérieur

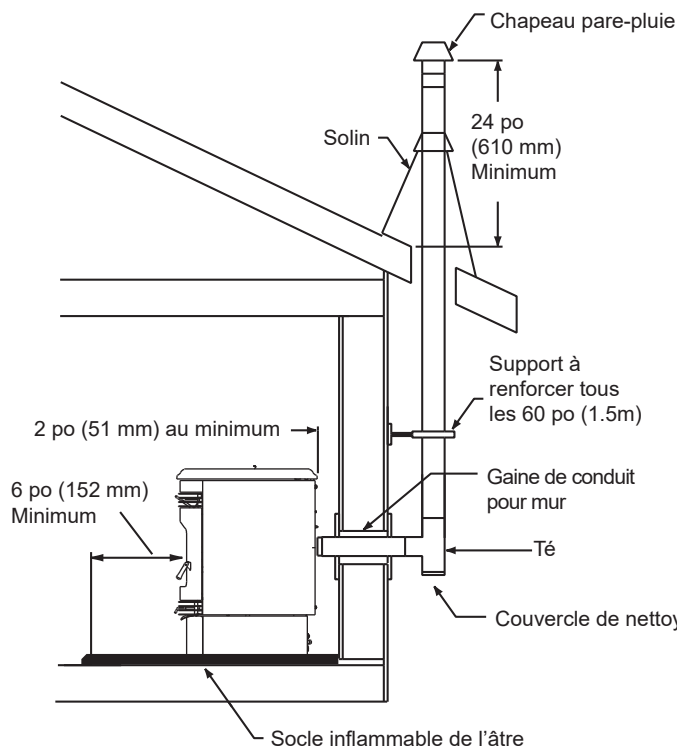


Figure 18.2

D. Conduit vertical à l'intérieur – installation typique

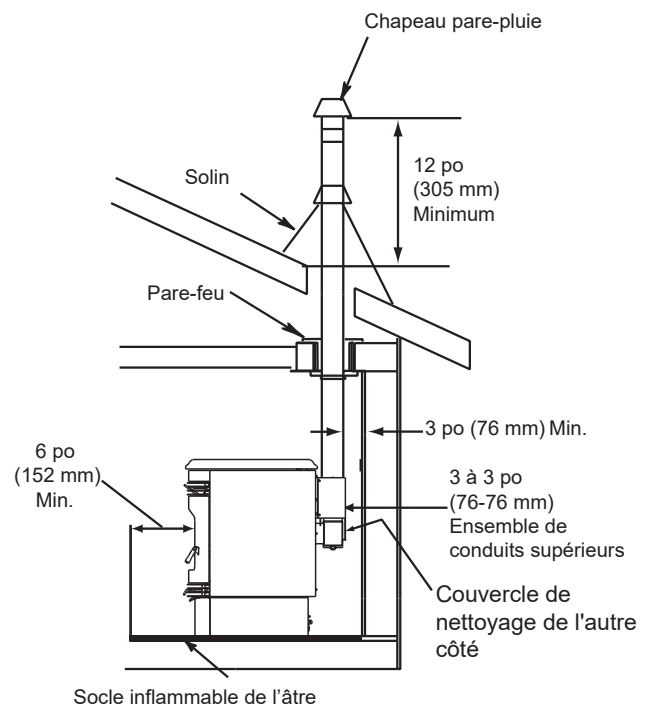



Figure 18.3



AVERTISSEMENT

Risque d'incendie
Inspection de la cheminée :

- La cheminée en maçonnerie doit être en bon état.
- Elle doit être en conformité avec la norme NFPA 211.
- La cheminée préfabriquée doit être d'au moins 152 mm (6 po) selon UL103 HT.

E. Maçonnerie

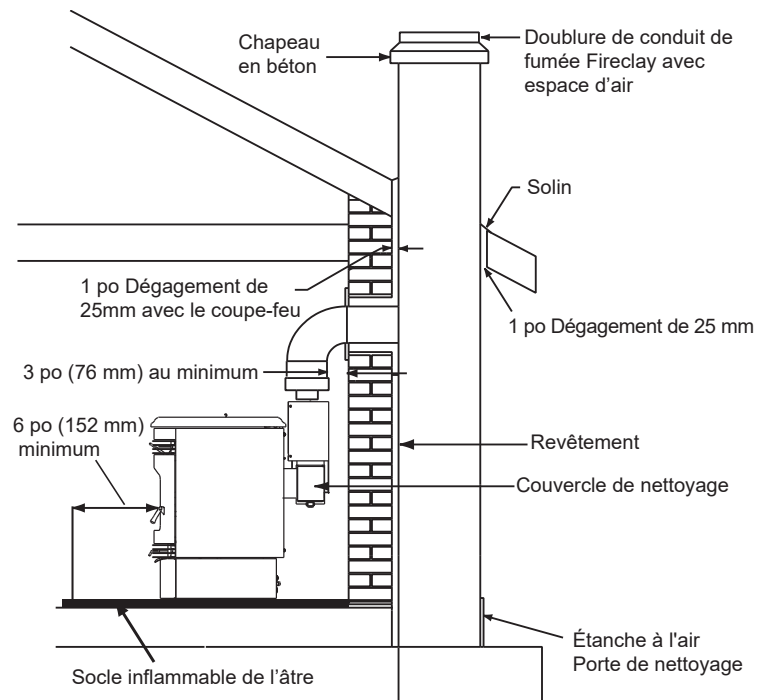


Figure 19.1

F. Autre maçonnerie

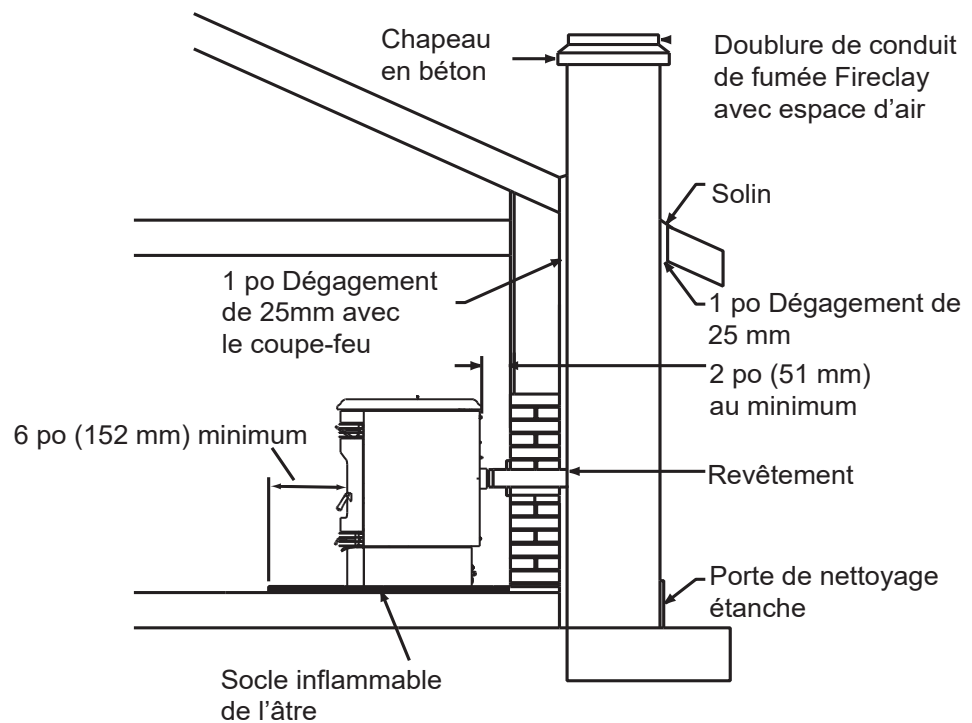


Figure 19.2

6 Installation de l'appareil

A. Installation de l'ensemble de prise d'air extérieur



AVERTISSEMENT

Ne jamais aspirer l'air de combustion extérieur :

- D'une cavité du mur, du sol ou du plafond.
- D'un espace fermé, par exemple dans un grenier ou garage.

Pièces incluses dans l'ensemble : 1 pièce de tuyau flexible de 2 po. x 3 pi., 2 collier de durite, 1 canal de prise d'air, 1 ensemble de collier, 1 chapeau de l'extrémité, 1 anneau de garniture, 12 vis. (Jetez le canal d'air, il n'est pas nécessaire à cet appareil).

Outils nécessaires : Tournevis cruciforme, coupe-fils, scie à trous ou sauteuse.

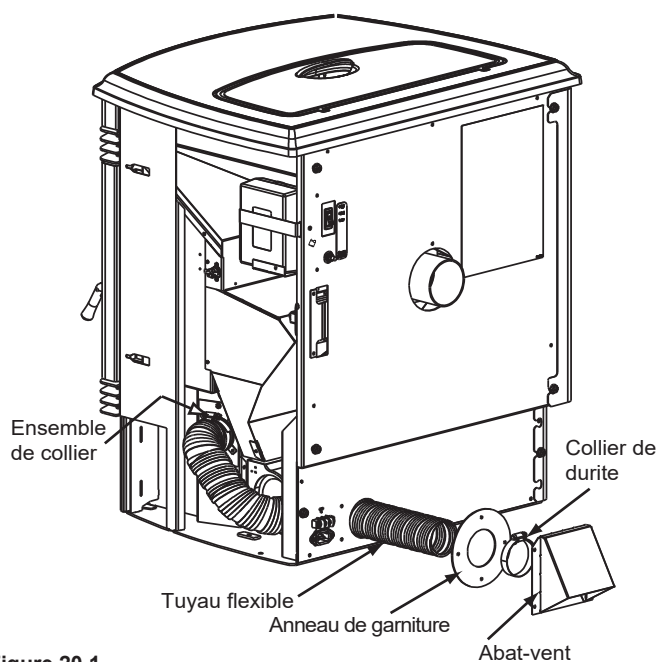


Figure 20.1

1. Mesurez la distance entre le sol et l'ouverture d'évacuation de l'air de l'appareil et marquez cet emplacement sur le mur.
2. Pratiquez une ouverture dans le mur à l'aide d'une scie. Découpez une ouverture de 64 à 76 mm (2-1/2 à 3 po) sur le mur intérieur et une ouverture de 76 à 89 mm (3 à 3-1/2 po) à l'extérieur de la maison.
3. Retirez la plaque de couverture et puis installez l'ensemble de collier.
4. Utilisez un collier de durite pour fixer le tuyau flexible au collier.
5. Glissez l'anneau de garniture sur le tuyau flexible et introduisez le tuyau dans l'ouverture du mur.
6. Fixez le tuyau au chapeau de l'extrémité extérieure avec un deuxième collier de durite.
7. Fixez le chapeau de l'extrémité à la surface extérieure.
8. Fixez l'anneau de garniture au le mur intérieur.

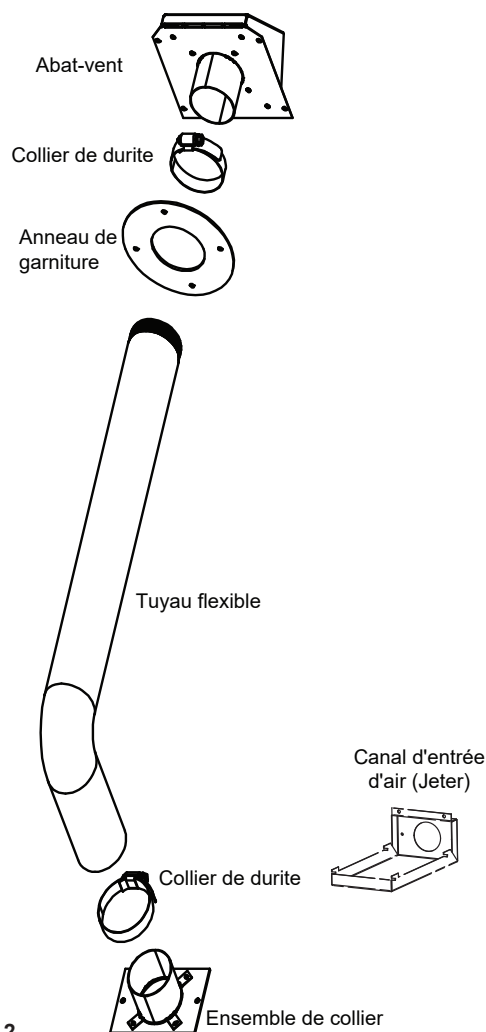


Figure 20.2

B. Installation de l'adaptateur supérieur de ventilation

Adaptateur supérieur de ventilation de 76 x 76 mm (3 x 3 po)
Adaptateur de dévoiement de l'évacuation supérieure de 76 x 152 mm (3 x 6 po)

Installation de l'adaptateur supérieur de ventilation

1. Enduisez la sortie d'air de 76 mm (3 po) d'une couche de silicone haute température. Ne pas mettre de silicone à l'intérieur du tuyau (**Figure 21.1**).
2. Glissez l'adaptateur supérieur de ventilation sur la sortie d'air et placez l'assemblage en position verticale (**Figure 21.1**).
3. Percez 4 trous au moyen de la mèche no 26 (fournie) dans la face arrière de l'appareil en utilisant l'écran extérieur comme gabarit (assurez-vous que l'assemblage soit en position verticale) (**Figure 21.2**).
4. Installez les 4 vis de montage.
5. Percez 2 trous au moyen de la mèche n° 26 à travers la sortie d'air arrière, en vous guidant sur les 2 trous déjà percés dans le court tuyau horizontal de l'adaptateur supérieur de ventilation. Installez les 2 vis (**Figure 21.1**).
6. Placez le conduit d'évacuation sur l'adaptateur supérieur de ventilation (en scellant tous les joints avec du silicone).
7. Pour nettoyer l'adaptateur supérieur de ventilation, ouvrez le couvercle de nettoyage (**Figure 21.2**).

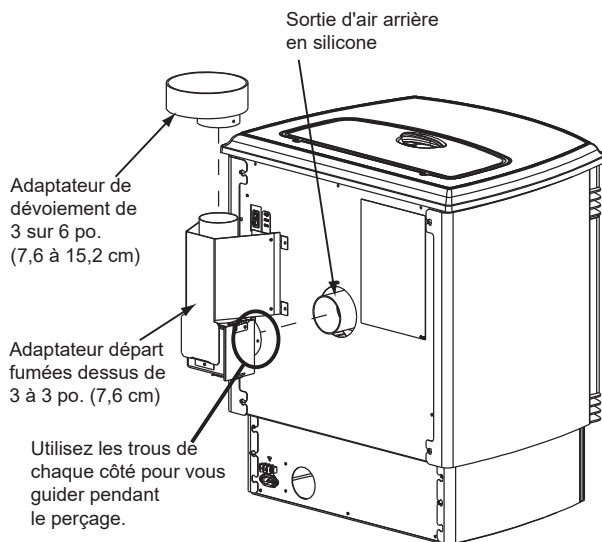


Figure 21.1

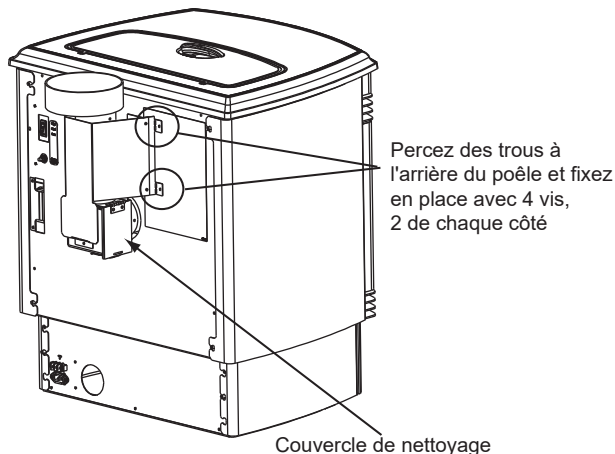


Figure 21.2

C. Installation du conduit d'évacuation arrière et adaptateur supérieur de ventilation

1. Enduisez la sortie d'air de 76 mm (3 po) d'une couche de silicone haute température. Ne pas mettre de silicone à l'intérieur du tuyau (**Figure 21.1**).
2. Glissez l'adaptateur sur la sortie d'air et réglez la position de l'ensemble.
3. Installez le conduit d'évacuation sur l'adaptateur (en scellant tous les joints avec du silicone).

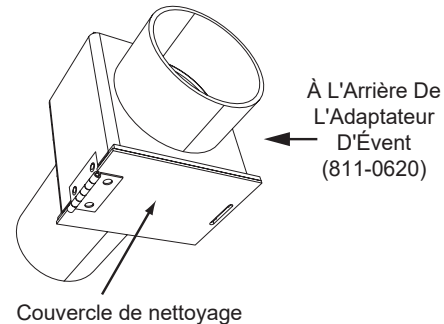


Figure 21.3 - Arrière Adaptateur de ventilation

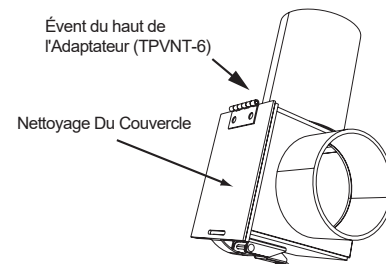


Figure 21.4 – L'arrière à l'adaptateur supérieur de ventilation – 90°

D. Installation et fonctionnement du thermostat

L'ensemble comporte un thermostat mural programmable et 7,6 m (25 pi) de fil. Si vous avez besoin de plus de 7,6 m (25 pi), assurez-vous d'utiliser un fil de thermostat continu d'un calibre de 18 à 22. Pour une performance optimale, votre thermostat doit être :

- Placé sur un mur intérieur à une hauteur d'environ 1,52 m (5 pi) du sol.
- Ne placez pas à un endroit où il y a une mauvaise circulation d'air comme dans un coin, une alcôve, derrière une porte, une étagère ou d'autres objets
- Placez loin des courant d'air, de l'ensoleillement direct, au-dessus d'une lampe, d'un téléviseur, d'un radiateur, ou à proximité d'une fenêtre ou de la chaleur directe de l'appareil
- Évitez les environnements humides pouvant causer de la rouille et réduire la durée de vie du thermostat
- Si des travaux de peinture ou de construction ont lieu à proximité, couvrez entièrement le thermostat ou attendez la fin des travaux pour l'installer.



AVERTISSEMENT



Danger d'électrocution.

- N'enlevez PAS la broche de mise à terre de la fiche.
- Introduisez-la directement dans une prise à 3 broches correctement mise à terre.
- Éloignez le cordon de l'appareil.
- Ne placez PAS le cordon sous ou devant l'appareil.

1. Séparez le corps du thermostat de la plaque de fixation en le tirant doucement (**Figure 22.1**)

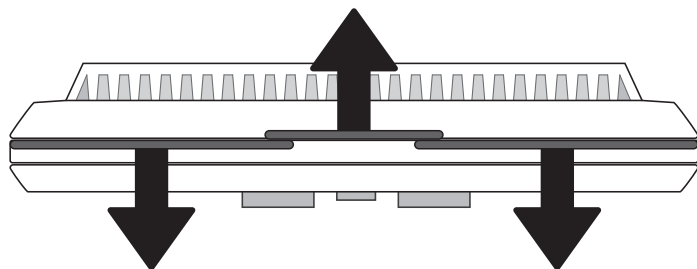


Figure 22.1

2. Utilisez une perceuse avec un foret 3/16 pour cloison sèche ou 7/32 pour le plâtre pour le perçage des trous.
3. Utilisez un marteau pour enfoncer les ancrages dans le mur.
4. Dirigez les fils à travers l'ouverture dans la plaque de base et maintenez contre le mur tout en alignant aux trous. Fixez la plaque de base avec le tournevis à tête cruciforme et deux vis.
5. Connectez le fil du thermostat aux bornes de B et R (**Figure 22.2**).

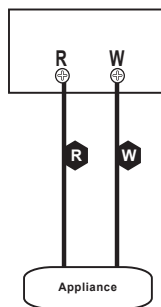


Figure 22.2

REMARQUE : Assurez-vous que les extrémités dénudées du fil sont bien enfoncées dans le bornier pendant le serrage des vis.

6. Il y a deux piles **AA ALCALINE SEULEMENT** incluses dans le thermostat; pour activer, retirez la languette de plastique noire située dans le compartiment de la pile.

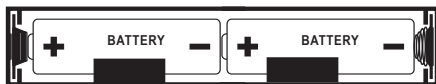


Figure 22.3

7. Enclenchez le thermostat à la plaque de support.

Un bornier de connexion à 4 vis est situé dans l'angle inférieur gauche de l'appareil, directement au-dessus de la prise du cordon électrique. Les 2 vis au centre sont destinées aux fils du thermostat (**voir la figure 22.4**).

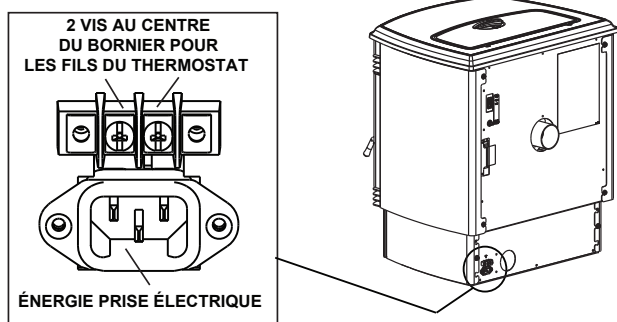


Figure 22.4

E. Instructions de disposition des bûches optionnelles

Installation de l'ensemble à 2 bûches

1. Ouvrez la porte pour accéder à la boîte à feu.
2. Installez en premier la bûche de gauche et ensuite celle de droite (**Figure 22.5**).
3. Placez la bûche contre la brique en fonte à l'arrière de la boîte à feu.
4. Poussez les bûches tout à gauche et tout à droite contre les côtés de la boîte à feu (**Figure 22.6**).
5. Pour nettoyer les bûches, utilisez un aspirateur avec une brosse.



AVERTISSEMENT

Les bûches sont FRAGILES. Soyez très prudent quand vous manipulez ou nettoyez les bûches.

REMARQUE : En raison de la nature abrasive du feu produit par un appareil à granulés de bois, les bûches ne sont pas couvertes par la garantie. Toute disposition différente de celle illustrée ici peut provoquer une chaleur excessive et annuler la garantie de l'appareil.



Figure 22.5

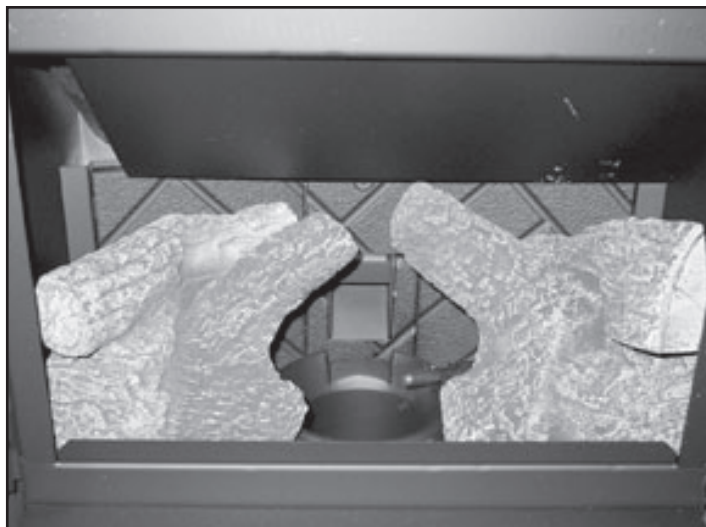


Figure 22.6

7 Installation dans une maison mobile

Il est nécessaire d'installer l'ensemble de prise d'air extérieur Quadra-Fire dans toute maison mobile.

1. Une prise d'air extérieure doit être fournie pour l'air de combustion et doit demeurer exempte de feuilles, débris, glace ou neige. Elle doit être entièrement dégagée pendant le fonctionnement de l'appareil pour éviter un manque d'air dans la pièce pouvant causer la propagation de fumée. La propagation de fumée risque de déclencher les détecteurs de fumée.
2. Le système de conduit d'air de combustion doit être en métal. Il doit pouvoir être installé sans dégagement par rapport aux matériaux inflammables. Aucun matériau ne doit pouvoir tomber dans la prise d'air ou dans la zone sous l'habitation et comporter une grille anti-rongeurs.
3. L'appareil doit être fixé à la structure de la maison mobile en le boulonnant au plancher (au moyen de tire-fond). Utilisez les trous ayant servi pour arrimer l'appareil à la palette d'expédition.
4. L'appareil doit être mis à terre au moyen d'un fil de cuivre n° 8 ou équivalent dont les extrémités sont pourvues de connexions de mise à terre approuvées NEC.
5. Reportez-vous aux dégagements à respecter par rapport aux matériaux inflammables et aux exigences de protection du sol à la page 8 pour la liste de combustibles et de systèmes appropriés de cheminée.
6. Utilisez du silicone pour créer une barrière pare-vapeur efficace aux endroits où la cheminée ou autres composants pénètrent l'extérieur de la structure.
7. Suivez les instructions du fabricant de la cheminée quand vous installez les conduits dans une maison mobile.
8. L'installation doit être en conformité avec les Normes de construction et de sécurité pour maisons mobiles (HUD) CRF 3280, partie 24.

NUMÉRO DE PIÈCE : 811-0872



AVERTISSEMENT

Les produits de la combustion génèrent du monoxyde de carbone et différents combustibles en produisent à différents niveaux. Monoxyde de carbone

- N'utilisez que des combustibles approuvés pour cet appareil.
- Gardez la porte fermée en tout temps pendant l'utilisation. La porte ouverte pendant l'utilisation permet au CO de s'échapper dans la maison.

Le CO peut vous tuer avant même d'avoir conscience de sa présence dans votre demeure. À de faibles niveaux d'exposition, le CO peut causer des symptômes légers pouvant souvent être confondus avec la grippe. Ces symptômes comprennent des maux de tête, des étourdissements, la désorientation, la nausée et la fatigue. Les effets de l'exposition au CO peut varier énormément d'une personne à l'autre selon l'âge, la santé, la concentration et la durée de l'exposition.



AVERTISSEMENT

L'INTÉGRITÉ DE LA STRUCTURE DU PLANCHER, DES MURS ET DU PLAFOND/TOITURE DE LA MAISON MOBILE DOIT ÊTRE MAINTENUE.

Ne coupez PAS à travers :

- Les solives du sol, les montants des murs ou les entretoises du plafond.
- Les matériaux de soutien susceptibles d'affaiblir l'intégrité structurelle.

Cet unité doit être raccordée à une cheminée préfabriquée, en conformité avec la norme CAN/ULC-S629, pour les cheminées préfabriquées de 650°C [1202°F].

Pour le retrait d'une cheminée en vue du transport d'une maison mobile, communiquez avec les responsables en matière de transport.

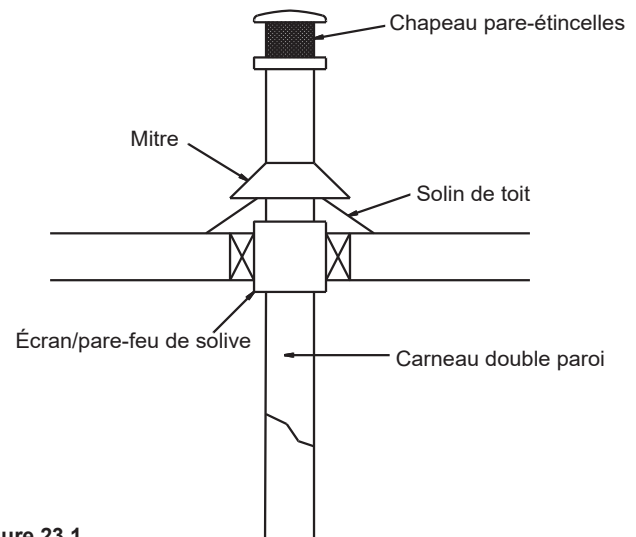


Figure 23.1



AVERTISSEMENT

Ne jamais aspirer l'air de combustion extérieur :

- D'une cavité du mur, du sol ou du plafond.
- D'un espace fermé, par exemple dans un grenier ou garage.



AVERTISSEMENT

Il est important de posséder un détecteur de fumée qui fonctionne dans la maison où l'unité est en fonction.

- Des détecteurs de fumée correctement installés et entretenus jouent un rôle vital dans la réduction des décès et blessures par incendies. Posséder un détecteur de fumée qui fonctionne réduit les possibilités de blessures liées aux incendies.



AVERTISSEMENT

NE JAMAIS INSTALLER DANS UNE CHAMBRE À COUCHER.

B. Liste d'accessoires

QUADRA-FIRE[®]

 Pièces de rechange

SANTAFE-C

Date de début de la fabrication : Avril 2019

Date de fin de la fabrication : Actif

IMPORTANT : CETTE INFORMATION N'EST PLUS À JOUR. Les pièces doivent être commandées d'un détaillant ou d'un fournisseur. **Hearth and Home Technologies ne vend pas directement aux consommateurs.** Veuillez indiquer le numéro de modèle et le numéro de série lorsque vous demandez des pièces de service à votre détaillant ou distributeur.

Entreposé
au dépôt

ARTICLE	DESCRIPTION	COMMENTAIRES	NUMÉRO DE PIÈCE	
ACCESSOIRES				
	Assemblage de bûches		LOGS-30-OE	O
	Log, gauche		7050-144	
	Log, à droite		7050-143	
	Assemblage de grille d'aérateur à lames, ensemble complet	Nickel noir	GRL-SFI-NB	
		Nickel	GRL-SFI-NL	
	Barre à grille (râcleur)	Nickel noir	7019-191	
		Nickel	SRV7019-164	
	Assemblage de grille supérieure, 3 pièces	Nickel noir	7019-189	
		Nickel	SRV7019-162	
	Assemblage d'écran inférieur, 4 pièces	Nickel noir	7019-190	
		Nickel	SRV7019-163	
	Collet, esse, évent supérieur	3 po à 6 po	812-3570	
	Ensemble d'air extérieur, arrière		811-0872	
	Canal, entrée d'air		SRV413-7040	
	Couverture, ensemble d'air extérieur, plancher		411-1071	
	Tuyau aluminium flexible, 2 po x 3 pi	3 pieds	SRV200-0860	
	Assemblage de couvercle pour air extérieur		7001-044	
	Assemblage de joint pour air extérieur		SRV7001-045	
	Plaque de moulure, ensemble pour air extérieur		412-7100	
	Poignée, barre de traction		PULLROD-HNDL	
	Smart-Batt II, Fonctionne à piles		841-0970	
	Smart-Stat II, le récepteur exige du 110 VAC		841-0960	
	Thermostat, programmable		PROG-STAT	
	Adaptateur pour évent supérieur		TPVNT-2	
	Adaptateur pour événements, 3-4 po		811-0720	
	Adaptateur pour évent, 90, nettoyage		TPVNT-6	
	Adaptateur pour évent, arrière		811-0620	
	Panier, 3 po		PEL-DAMP3	O
	Panier, 4 po		PEL-DAMP4	

Numéro de pièces d'entretien supplémentaires disponibles à la page suivante.

QUADRA-FIRE®

NOTHING BURNS LIKE A QUAD

COORDONNÉES

Hearth & Home Technologies
352 Mountain House Road
Halifax, PA 17032
Division of HNI INDUSTRIES

**Veillez contacter votre fournisseur Quadra-Fire pour toute question.
Pour obtenir le numéro de téléphone du distributeur Quadra-Fire le plus proche,
connectez-vous à www.quadrafire.com**



ATTENTION



NE PAS JETER CE MANUEL

- Il contient d'importantes instructions d'utilisation et de maintenance.
- Assurez-vous de lire, comprendre et respecter ces instructions pour garantir une installation et un fonctionnement sûrs.
- Ce manuel doit être confié aux personnes responsables de l'utilisation et du fonctionnement.



Nous vous recommandons de noter les informations pertinentes suivantes concernant votre appareil.

Date d'achat/installation : _____

Numéro de série : _____

Emplacement sur l'appareil : _____

Fournisseur du produit : _____

Numéro de téléphone du fournisseur : 1() - _____

Remarques : _____

Ce produit peut être couvert par l'un ou l'autre des brevets suivants : (États-Unis) 5341794, 5263471, 6688302, 7216645, 7047962 ou autres brevets américains et étrangers en attente.


HEARTH & HOME
technologies™