

Manuel du propriétaire

Entretien et utilisation

INSTALLATEUR : Ce manuel doit être confié aux personnes responsables de l'utilisation et du fonctionnement de l'appareil.
PROPRIÉTAIRE : Conservez ce manuel à titre de référence.

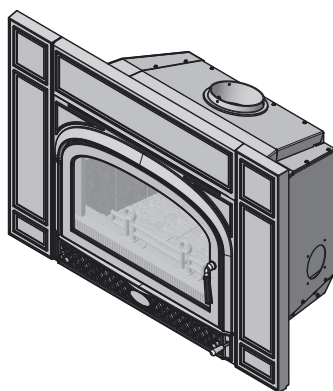
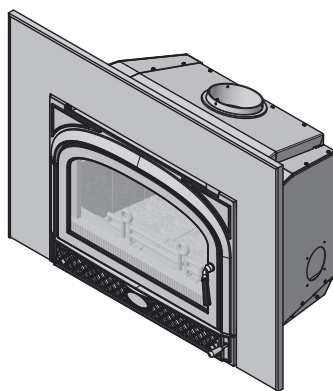
Communiquez avec votre détaillant pour les questions concernant l'installation, l'utilisation, ou l'entretien.

AVIS : NE PAS JETER CE MANUEL

VERMONT CASTINGS™

FOYER ENCASTRÉ MONTPELIER II

MODÈLE NUMÉRO :
MONTP-II-CB
MONTP-II-BM



L'installation et l'entretien de cet appareil doivent être effectués par des techniciens autorisés. Hearth & Home Technologies recommande des professionnels formés dans les usines de HTT ou certifiés NFI.

hearthED
FACTORY TRAINING
Fuel Your Fire

NFI **NATIONAL**
FIREPLACE
INSTITUTE
A CERTIFICATION AGENCY



AVERTISSEMENT



Le non-respect de ces instructions peut entraîner un incendie causant des dommages matériels, des blessures, voire la mort.

- Ne pas entreposer ni utiliser de l'essence ou d'autres vapeurs ou liquides inflammables à proximité de cet appareil ou de tout autre appareil électrique.
- Ne surchauffez pas – Si l'appareil de chauffage ou le carneau devient rouge, le feu est trop intense. Une surchauffe annulera votre garantie.
- Respectez les dégagements spécifiés pour les matériaux inflammables.

Le non-respect de ces consignes peut déclencher un incendie.



AVERTISSEMENT



SURFACES CHAUDES!

La vitre et les autres surfaces sont chaudes pendant l'utilisation ET le refroidissement.

La vitre chaude et l'appareil provoqueront des brûlures.

- Ne pas toucher la vitre avant qu'elle ne soit refroidie.
- Utilisez des gants en cuir lors du rechargement de combustible.
- Ne laissez JAMAIS les enfants toucher la vitre.
- Éloignez les enfants
- **SURVEILLEZ ATTENTIVEMENT** les enfants présents dans la pièce où l'appareil est installé.
- Avertir les enfants et les adultes des dangers associés aux températures élevées.
- Des températures élevées peuvent enflammer les vêtements ou d'autres matériaux inflammables.
- Éloignez les vêtements, meubles, rideaux ou autres matières inflammables.



AVERTISSEMENT



Risque d'incendie.

À n'utiliser qu'avec des combustibles solides à base de bois.

Les autres combustibles risquent de provoquer des feux incontrôlables et d'émettre des gaz toxiques (par exemple, du monoxyde de carbone).

NOTE : To obtain a French translation of this manual, please contact your dealer or visit www.vermontcastings.com

REMARQUE : Pour obtenir une traduction française de ce manuel, veuillez contacter votre détaillant ou visiter le www.vermontcastings.com

Félicitations



et bienvenue dans la famille Vermont Castings!

REMARQUE : Les dégagements ne peuvent être diminués que si cela est autorisé par les autorités compétentes

A. Exemple d'étiquette de numéro de série/de sécurité

EMPLACEMENT : SOUS LE COLLECTEUR DE CENDRES, TIREZ POUR VOIR

LISTED ROOM HEATER, SOLID FUEL TYPE
"For Use with Solid Wood Fuel Only."
 Also for use in Mobile Home.
PREVENT HOUSE FIRES

Install and use only in accordance with manufacturer's installation, venting and operating instructions.
CONTACT YOUR LOCAL BUILDING OR FIRE OFFICIALS ABOUT RESTRICTIONS AND INSTALLATION INSPECTION IN YOUR AREA
 Refer to manufacturer's instructions and local codes for precautions required for passing chimney through a combustible wall or ceiling.
WARNING - For Mobile Homes: Do not install in a sleeping room. An outside combustion air inlet must be provided and unrestricted while unit is in use. The structural integrity of the mobile home floor, ceiling and walls must be maintained. The insert must be properly grounded to the frame of the mobile home. A complete relining of the chimney system with a 6 inch (152mm) diameter listed stainless liner is required. Must be equipped with a spark arrestor cap. Outside Air comes standard on the insert and must be installed before operating insert.
 When used as a masonry insert stove, install only in a masonry fireplace built to national and/or local codes. Do not remove brick or mortar to accommodate insert. Installation requires a 5 foot minimum length of a starter pipe into existing chimney. Sealant must be used to seal. A full reline with listed liner strongly recommended.
 Install only on a non-combustible hearth.
 Approved for installation and use in factory built zero-clearance spaces conforming to minimum fire chamber specifications. A complete relining of the chimney system with a 6 inch (152mm) diameter listed stainless liner is required.
 In Canada a full length 6 inch (152mm) S635 flue liner is required as per UL C 555-93.
WARNING - Inspect and clean chimney frequently. Under certain conditions of use, creosote buildup may occur rapidly.
 Do not connect this unit to a chimney serving another appliance.
DANGER: Risk of electrical shock. Disconnect power supply before servicing. Route power cord away from unit. Do not route cord under or in front of appliance.
 Electrical Rating: 115 VAC 1.4 AMPS 60 Hz
 Do not use grate or elevate fire. Build up fire slowly on hearth (firebrick). Do not overfire. If heater or chimney connects to flue, use overfire. Operate only with doors closed. Open only to add fuel to fire. Replace logs only with 5mm ceramic available from your dealer.

Clearance	USA ONLY
A - Side Wall to Fuel Loading Door	13.5 in.
B - Side Wall to Bottom of Appliance	47.75 in.
C - Side Trim to Bottom of Appliance	34.75 in.
D - Side Trim to Fuel Loading Door	13 in.
E - Hearth Extension from Glass	16 in.
F - Hearth Extension from Fuel Loading Door	8 in.

Factory-Built Floor Protection under Hearth Extension
Thermal & Ember Protection.
 Floor height 0 to 4.5 inches below Insert Base: Materials with R value of 2.9 required.
Ember Protection Only
 Greater than 4.5 inches below Insert Base.

CAUTION: HOT WHILE IN OPERATION DO NOT TOUCH, KEEP CHILDREN, CLOTHING AND FURNITURE AWAY. CONTACT MAY CAUSE SKIN BURNS. SEE NAMEPLATE AND INSTRUCTIONS.

061WN1002E
061WN1005S

VERMONT CASTINGS

Models:
MONTPELIER II

CONFORMS TO UL 1482-2011 and CERTIFIED TO UL C 562B-93

Serial No. / N° de série

HF

Numéro du test du laboratoire et du rapport

Numéro de série

Nom du modèle

Mfg by: **HEARTH & HOME TECHNOLOGIES**
 352 Mountain House Road
 Hellix, PA 19914

U.S. ENVIRONMENTAL PROTECTION AGENCY
 Certified to comply with 2020 crib wood particulate emission standards for single burn rate heaters. The single burn rate wood heater is not approved for use with a flue damper.
 This wood heater needs periodic inspection and repair for proper operation. Consult the owner's manual for further information. It is against federal regulations to operate this wood heater in a manner inconsistent with the operating instructions in the owner's manual.

JAN	FEB	MAR	APR	MAY	JUN	JUL	AUG	SEP	OCT	NOV	DEC	
<input type="checkbox"/>	<input type="checkbox"/>	<input type="checkbox"/>	<input type="checkbox"/>	<input type="checkbox"/>	<input type="checkbox"/>	<input type="checkbox"/>	<input type="checkbox"/>	<input type="checkbox"/>	<input type="checkbox"/>	<input type="checkbox"/>	<input type="checkbox"/>	
2019	2020	2021	DO NOT REMOVE THIS LABEL						Made in U.S.A. of US and imported parts.			



Signification des rappels de sécurité :

- **DANGER !** Indique une situation dangereuse qui entraînera la mort ou des blessures graves si elle n'est pas évitée.
- **AVERTISSEMENT !** Indique une situation dangereuse pouvant entraîner la mort ou des blessures graves si elle n'est pas évitée.
- **ATTENTION !** Indique une situation dangereuse pouvant provoquer des blessures mineures ou modérées si elle n'est pas évitée.
- **AVIS :** Désigne des pratiques pouvant endommager l'appareil ou d'autres biens matériels.

TABLE DES MATIÈRES

A. Exemple d'étiquette de numéro de série/de sécurité	2	3 Maintenance et entretien.....	16
B. Garantie	4	A. Tableau simplifié de référence à la maintenance	16
C. Guide de démarrage rapide	6	B. Maintenance générale	17
1 Homologations et codes approuvés.....	7	C. Emplacement adéquat du déflecteur et de la laine céramique .	19
A. Appareil De Certification De La Sécurité	7	4 Guide de dépannage	20
B. Appareil Émissions De Certification	7	5 Pièces de rechange	21
C. Puissance calorifique et rendement	7	A. Verre	21
D. Approuvé pour les maisons mobiles (ÉTATS-UNIS uniquement)	8	B. Brique réfractaire	21
E. Spécifications de la porte vitrée	8	C. Ventilateur	22
F. Chambre à coucher	8	D. Disque d'arrêt	22
G. Californie - Proposition 65	8	E. Démontage du déflecteur	23
2 Instructions d'utilisation	9	F. Schéma du câblage électrique	23
A. Votre appareil à bois	9	G. Ensemble de poignée de porte	23
B. Sécurité incendie	10	H. Tube profilé (Canal de tubes)	24
C. Surchauffe de l'appareil	10	6 Références	25
D. Matériaux inflammables/incombustibles	10	A. Registre d'entretien et de maintenance	25
E. Bois sec	10	B. Vue éclatée	26
F. Processus de combustion	11	C. Pièces de rechange	27
G. La Start-Up De Contrôle De L'Air	11	D. Accessoires	31
H. Taux de combustion et rendement	12		
I. Combustible à base de bois	12		
J. Préparation d'un feu	13		
K. Boîte de commande du ventilateur avec disque d'arrêt	14		
L. Fonctionnement du ventilateur	14		
M. Opacité (fumée)	14		
N. Espace libre	14		
O. Pression négative	15		
P. Questions souvent posées	15		

B. Garantie

Hearth & Home Technologies

GARANTIE À VIE LIMITÉE

Hearth & Home Technologies, au nom de ses marques (« HHT »), étend la garantie suivante aux appareils HHT au gaz, bois, granulés, et électrique achetés d'un détaillant HHT autorisé.

COUVERTURE DE LA GARANTIE :

HHT garantit au propriétaire d'origine de l'appareil, sur le site d'installation d'origine, ainsi qu'à tout cessionnaire devenant le propriétaire de l'appareil sur le site d'installation d'origine dans les deux ans suivant la date originale d'achat, que l'appareil HHT est sans défauts de matériau et de fabrication au moment de sa confection. Si après son installation, des composants fabriqués par HHT et couverts par la garantie présentent des défauts de matériau ou de fabrication avant l'échéance de la garantie, HHT réparera ou remplacera, à son gré, les composants couverts. HHT peut, à son gré, se libérer de toute obligation découlant de la garantie en remplaçant le produit lui-même ou en remboursant le prix d'achat vérifié du produit. Le montant maximum remboursé en vertu de cette garantie est le prix d'achat du produit. Cette garantie est soumise aux conditions, exclusions et restrictions décrites ci-dessous.

PÉRIODE DE GARANTIE :

La période de garantie du consommateur entre en vigueur à la date d'installation. Dans le cas d'une maison neuve, la garantie entre en vigueur à la date de la première occupation de la maison ou six mois après la vente du produit par un détaillant/distributeur HHT indépendant autorisé, selon ce qui survient en premier. Cependant, la garantie entre en vigueur au plus tard 24 mois après la date d'expédition du produit de chez HHT, quelle que soit la date d'installation ou d'occupation. La période de garantie couvrant les pièces et la main-d'œuvre pour les composants concernés figure dans le tableau suivant.

Le terme « à vie limitée » dans le tableau ci-dessous est défini comme suit : 20 ans à compter de l'entrée en vigueur de la couverture de la garantie pour les appareils au gaz et 10 ans pour les appareils au bois et à granulés. Ces périodes reflètent les durées de vie utile minimum attendues des composants concernés, dans des conditions de fonctionnement normales.

Période de garantie		Appareils et conduits d'évacuation fabriqués par HHT					
Pièces	Main-d'œuvre	Gaz	Granulés	Bois	Électrique	Évacuation des gaz	Composants couverts
1 an		X	X	X	X	X	Toutes les pièces et le matériel incluant les poignées, les composants émaillés externes et tous les autres matériaux à l'exclusion de ceux figurant dans les conditions, exclusions et limitations indiquées.
2 ans			X	X			Allumeurs, moteurs de vis sans fin, composants électroniques et vitre
		X					Les composants électriques limitées aux modules, les télécommandes/interrupteurs muraux, les vannes, les pilotes, les ventilateurs, les faisceaux de câbles, les transformateurs et les lumières (excluant les ampoules)
		X		X			Panneaux réfractaires moulés, les sondes revêtues en verre
3 ans			X				Assemblages du creuset de combustion, pots de combustion, dispositif d'alimentation mécanique/vis sans fin
5 ans	1 an	X					Brûleurs non raccordés, bûches non raccordées
			X	X			Pièces moulées, médaillons et déflecteurs
6 ans	3 ans			X			Catalyseur - Restrictions indiquées
7 ans	3 ans		X	X			Tubes collecteurs, cheminée et extrémités HHT
10 ans	1 an	X					Brûleurs, bûches et briques réfractaires
Garantie à vie limitée	3 ans	X	X	X			Boîte à feu et échangeur de chaleur, Système FlexBurn® (moteur, couvercle intérieur, couvercle d'accès et contre-feu)
1 an	Aucun	X	X	X	X	X	Toutes les pièces de rechange après la période de garantie

Voir conditions, exclusions et limitations à la page suivante

CONDITIONS DE LA GARANTIE :

- La garantie ne couvre que les appareils HHT achetés chez un détaillant ou distributeur HHT autorisé. Une liste des détaillants HHT approuvés est disponible sur les sites Web des produits HHT.
- Cette garantie n'est valable que si l'appareil HHT demeure sur le site d'installation d'origine.
- Cette garantie n'est valide que dans le pays où réside le détaillant ou distributeur autorisé HHT qui a vendu l'appareil.
- Contactez le détaillant qui a effectué l'installation pour les réparations sous garantie. Si le détaillant ou le distributeur qui a effectué l'installation est incapable de fournir les pièces nécessaires, contactez le détaillant ou fournisseur HHT autorisé le plus près. Des frais de réparation supplémentaires peuvent être applicables si la réparation sous garantie est effectuée par un autre détaillant que celui qui vous a fourni le produit à l'origine.
- Contactez à l'avance votre détaillant pour savoir si la réparation sous garantie entraînera des coûts. Les frais de déplacement et les frais d'expédition des pièces ne sont pas couverts par cette garantie.
- Garantie limitée du catalyseur
 - o Pour les produits de brûlage au bois comportant un catalyseur, le catalyseur sera garanti comme suit, pendant une période de six (6) ans à l'acheteur d'origine sur le site de l'installation originale. L'acheteur doit fournir le nom, l'adresse et le numéro de téléphone du lieu où le produit est installé, la preuve de la date originale d'achat, la date du bris, et toute information pertinente au défaut du catalyseur.

EXCLUSIONS DE LA GARANTIE :

Cette garantie ne couvre pas ce qui suit :

- Modification au fini de la surface résultant d'une utilisation normale. Comme il s'agit d'un appareil de chauffage, une légère modification de la couleur et de l'état des surfaces intérieures et extérieures est possible. Il ne s'agit pas d'un défaut et cela n'est pas couvert par la garantie.
- La détérioration des surfaces imprimées, plaquées ou émaillées en raison des marques de doigts, accidents, abus, égratignures, pièces qui ont fondu ou autres causes externes, ainsi que les résidus laissés sur les surfaces en raison de l'utilisation de nettoyants ou produits à polir abrasifs.
- La réparation ou le remplacement des pièces soumises à une usure normale pendant la période de garantie ne sont pas couverts. Ces pièces comprennent : peinture, joints d'étanchéité bois et granulés, briques réfractaires, grilles, guide de flammes, piles et décoloration de la vitre.
- Expansion, contraction ou déplacements de certaines pièces qui provoquent du bruit. Ces conditions sont normales et les réclamations liées à ce bruit ne sont pas couvertes.
- Dommages causés par : (1) l'installation, l'utilisation ou la maintenance de l'appareil sans tenir compte des instructions d'installation et d'utilisation, et sans consultation de l'étiquette d'identification de l'agent homologué; (2) le non-respect des codes du bâtiment locaux pendant l'installation de l'appareil; (3) l'expédition ou la mauvaise manutention; (4) la mauvaise utilisation, l'abus, l'utilisation continue avec des composants endommagés, corrodés ou défectueux, l'utilisation après un accident, les réparations négligentes/incorrectes; (5) les conditions liées à l'environnement, une mauvaise ventilation, une pression négative ou un mauvais tirage en raison de l'étanchéité de la construction, l'admission insuffisante d'air d'appoint ou d'autres dispositifs tels que des ventilateurs de tirage, des générateurs d'air chaud à air pulsé ou toute autre cause; (6) l'utilisation de combustibles autres que ceux mentionnés dans les instructions d'utilisation; (7) l'installation ou l'utilisation de composants qui n'ont pas été fournis avec l'appareil ou de tout autres composants qui n'ont pas été expressément autorisés et approuvés par HHT; (8) les modifications de l'appareil qui n'ont pas été expressément autorisées et approuvées par écrit par HHT; et/ou (9) les interruptions ou fluctuations de l'alimentation électrique de l'appareil.
- Composants d'évacuation des gaz, connecteurs d'âtre ou accessoires utilisés avec l'appareil qui n'ont pas été fournis par HHT.
- Toute partie d'un système de foyer préexistant où un foyer encastré ou un appareil décoratif au gaz a été installé.
- Les obligations de HHT, en vertu de cette garantie, ne couvrent pas la capacité de l'appareil à chauffer l'espace souhaité. Des informations sont fournies pour aider le consommateur et le détaillant lors de la sélection de l'appareil adéquat pour l'application envisagée. On doit tenir compte de l'emplacement et de la configuration de l'appareil, des conditions liées à l'environnement, de l'isolation et de l'étanchéité de la structure.

Cette garantie est annulée si :

- L'appareil a été surchauffé ou utilisé dans une atmosphère contaminée par le chlore, le fluor ou d'autres produits chimiques dommageables. La surchauffe peut être identifiée, sans y être limité, par le gauchissement des plaques ou tubes, la déformation/gauchissement de l'intérieur de la structure en fonte ou de ses composants, la fonte prenant la couleur de la rouille, l'apparition de bulles, de fissures, et la décoloration des finis en acier ou émaillées.
- Si l'appareil est soumis à l'humidité ou à la condensation pendant de longues périodes.
- Dommages causés à l'appareil ou aux autres composants par l'eau ou les intempéries en raison, entre autres, d'une mauvaise installation de la cheminée ou de l'événement.

RESTRICTIONS DE LA GARANTIE :

- Le seul recours du propriétaire et la seule obligation de HHT en vertu de cette garantie ou de toute autre garantie, explicite ou tacite, contractuelle, à tort ou à raison, sont limités au remplacement, à la réparation ou au remboursement, comme stipulé ci-dessus. En aucun cas, HHT ne saurait être tenu responsable des dommages fortuits ou consécutifs dus aux défauts de l'appareil. Certaines provinces n'autorisent pas l'exclusion ou la limitation des dommages corrélatifs ou accidentels. Dans ce cas, ces restrictions ne s'appliquent pas. Cette garantie vous donne des droits spécifiques; vous pouvez aussi avoir d'autres droits qui varieront d'un État à un autre. SAUF INDICATION CONTRAIRE PAR LA LOI, HHT N'OCTROIE AUCUNE GARANTIE EXPLICITE, AUTRE QUE CELLES SPÉCIFIÉES DANS LA PRÉSENTE. LA DURÉE DE TOUTE GARANTIE TACITE EST LIMITÉE À LA DURÉE DE LA GARANTIE FORMELLE SPÉCIFIÉE CI-DESSUS.

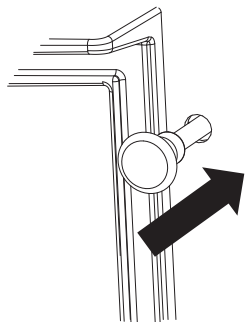
C. Guide de démarrage rapide

REMARQUE : Ce sont des dessins génériques et peuvent ne pas représenter votre modèle spécifique.

ÉLÉMENTS NÉCESSAIRES POUR LE PREMIER FEU :

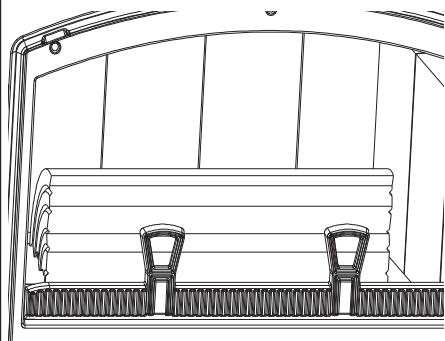
10 morceaux de journal, 10 à 20 morceaux de petit bois sec d'allumage et quelques morceaux de bois bien séchés.

ACTIVER LE DÉMARRAGE
CONTRÔLE DE L'AIR



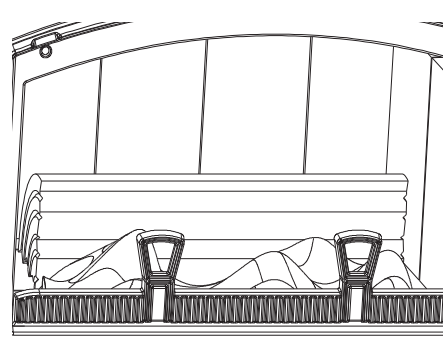
1

AJOUTEZ DU BOIS



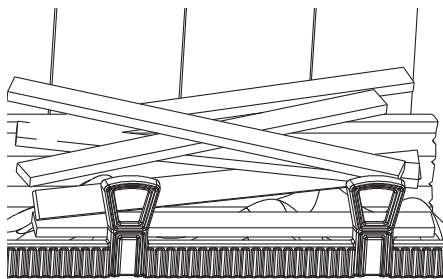
2

AJOUTEZ DU JOURNAL



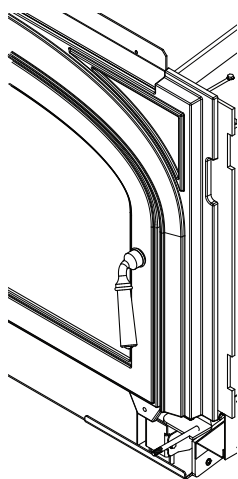
3

AJOUTEZ DU PETIT BOIS



ALLUMEZ LE PAPIER

4



AVERTISSEMENT! Risque d'incendie

Fermez et verrouillez la porte de manière sécuritaire une fois le feu allumé, et après le remplissage, pour éviter :

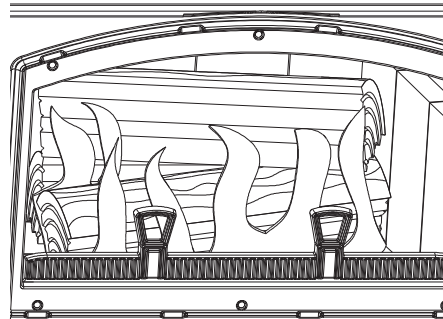
- La propagation de fumée, de flammes et de monoxyde de carbone
- La propagation d'étincelles, de charbons et de bûches
- Les feux incontrôlés

NE PAS laisser le poêle sans surveillance avec la porte ouverte.

Allumer un feu peut ne pas nécessiter de laisser la porte ouverte pour assurer un tirage.

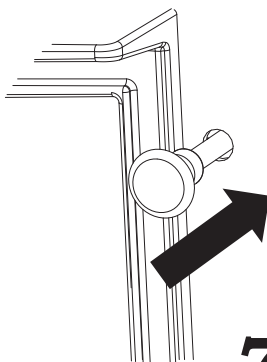
5

AJOUTEZ PLUS DE BOIS



6

ACTIVER LE DÉMARRAGE
CONTRÔLE DE L'AIR



7

Le poêle est
prêt à fonctionner
normalement.

1 Homologations et codes approuvés

A. Appareil De Certification De La Sécurité

Modèle :	Foyer encastré à bois Montpelier II
Laboratoire :	OMNI Test Laboratories, Inc.
Numéro De Rapport :	0061WN100S
Type :	Appareil de chauffage d'ambiance homologué à combustible solide
Norme :	UL1482-2011 et ULC S628-93 et (UM) 84-HUD.

B. Appareil Émissions De Certification

Modèle Numéro :	Foyer encastré à bois Montpelier II
Laboratoire :	OMNI Test Laboratories, Inc.
Numéro De Rapport :	0061WN100E
Norme :	UL1482-2011
Peut être trouvé à : www.vermontcastings.com/about-us/epa-certification	

C. Puissance calorifique et rendement

N° de certification EPA :	Numéro : 199-19
Émissions certifiées EPA :	1,9 g/h
*Efficacité testée PCI :	77,0 %
**Efficacité testée PCS :	71,3 %
***EPA, BTU émis :	de 24 700 à 26 800 / hr
****Pointe d'émission de BTU/heure :	56 000
Taille du conduit :	15,2 cm (6 po)
Taille de la boîte à feu :	2,37 pi ³
Longueur idéale des bûches :	508 mm (20 po)
Combustible	Corde de bois séché
<p>* Moyenne pondérée du PCI (Faible Valeur calorifique) l'efficacité de l'aide de Sapin de Douglas de bois de dimensions et données collectées au cours de l'EPA des émissions de tests en conformité avec les exigences de la norme CSA B415.1. PCI suppose que l'humidité est déjà dans un état de vapeur, donc il n'y a pas de perte d'énergie pour vaporiser.</p>	
<p>** Moyenne pondérée HHV (Haut pouvoir calorifique) l'efficacité de l'aide de Sapin de Douglas de bois de dimensions et données collectées au cours de l'EPA des émissions de tests en conformité avec les exigences de la norme CSA B415.1. HHV comprend la quantité d'énergie nécessaire pour vaporiser l'eau dans le carburant.</p>	
<p>*** Plage d'émission de BTU basée sur l'efficacité par défaut de l'EPA et les taux de combustion des résultats bas et élevés des tests EPA, en utilisant du sapin Douglas aux dimensions spécifiées.</p>	
<p>**** Maximum de BTU émis par l'appareil calculé en utilisant le taux de combustion maximal de la première heure à partir du résultat élevé du test EPA et le niveau en BTU du bois (8600) multiplié par l'efficacité.</p>	

Le MONTP-II-CB & MONTP-II-BM est certifié conforme avec les normes d'émission de particules de bois de couchettes 2020.



Cet appareil au bois nécessite des inspections et des réparations périodiques pour un fonctionnement adéquat. Consultez le manuel du propriétaire pour davantage d'information. Ne pas utiliser cet appareil au bois selon les directives du présent manuel contrevient aux réglementations fédérales.

REMARQUE : Cette installation doit être en conformité avec les codes locaux. En l'absence de codes locaux, vous devez être en conformité avec les codes d'installation **UL1482-2011, (UM) 84-HUD et NPFA211 aux États-Unis et les codes ULC S628-93 et CAN/CSA-B365 au Canada. NON APPROUVÉ POUR LES INSTALLATIONS DANS LES MAISONS MOBILES AU CANADA!**

D. Approuvé pour les maisons mobiles (ÉTATS-UNIS uniquement)

- **AVERTISSEMENT** : NE PAS INSTALLER DANS UNE CHAMBRE À COUCHER.
- **ATTENTION** : L'INTÉGRITÉ DE LA STRUCTURE DE LA MAISON MOBILE DE SOL, MUR ET PLAFOND/TOIT DOIT ÊTRE MAINTENUE.
- L'appareil doit être correctement fixé à la charpente de la maison mobile avec un fil de mise à terre en cuivre n° 8, la cheminée doit être homologuée UL103 HT ou utiliser une pleine longueur de doublage homologué UL-1777 de 152 mm (6 po) de diamètre.
- L'ensemble de prise d'air extérieur de référence OAK-ACC doit être installé en cas d'utilisation dans une maison mobile.

E. Spécifications de la porte vitrée

Ce poêle est équipé d'une porte vitrée en vitrocéramique de 5 mm d'épaisseur. N'utilisez que des vitres en vitrocéramique de 5 mm pour remplacer une vitre endommagée. Veuillez contacter votre détaillant si vous devez remplacer la vitre.

F. Chambre à coucher

Lorsqu'un appareil est installé à l'intérieur d'une chambre à coucher, nous vous recommandons également d'installer un détecteur de fumée et/ou de CO dans la chambre à coucher. La taille de la pièce doit être au moins égale à 15 m³ (50 pi³) par 1 000 Btu/h à l'entrée du poêle. Si la taille de la pièce est inférieure à 15 m³, une prise d'air extérieur doit être installée.

G. Californie - Proposition 65



ATTENTION

Ce produit et les carburants utilisés pour faire fonctionner ce produit (bois), ainsi que les produits de combustion de ces carburants, peuvent vous exposer à des produits chimiques tels que le noir de carbone, connu par l'État de Californie pour causer le cancer, et le monoxyde de carbone connu de l'État de Californie pour provoquer des malformations congénitales ou d'autres problèmes de reproduction. Pour plus d'informations, visitez: WWW.P65Warnings.ca.gov



AVERTISSEMENT



Risque d'incendie.

Hearth & Home Technologies décline toute responsabilité, et la garantie sera annulée par les actions suivantes :

- Installation et utilisation d'un appareil endommagé.
- Modification de l'appareil.
- Non-respect des instructions d'installation de Hearth & Home Technologies.
- Installation et/ou utilisation de composants non autorisés par Hearth & Home Technologies.
- Utilisation de l'appareil sans tous les composants installés.
- Utilisation de l'appareil sans les pieds (si fournis avec l'unité).
- **Ne PAS surchauffer** – Si l'appareil ou le carneau devient rouge, le feu est trop intense.

Toutes ces actions peuvent entraîner un danger d'incendie.

Les installations, réglages, modifications, maintenances ou entretiens incorrects peuvent provoquer des blessures et des dommages matériels.

Pour obtenir une assistance ou des renseignements supplémentaires, consulter un installateur, un réparateur qualifié ou votre fournisseur.

Hearth & Home Technologies NE GARANTIRA PAS les foyers qui présentent des preuves de surchauffe. La preuve d'une surchauffe du foyer comprend, mais sans s'y limiter :

- Gauchissement de conduit d'air
- Arrêteurs de brique réfractaire détériorés
- Défecteur et autres composants intérieurs détériorés

REMARQUE : Le fabricant de cet appareil, Hearth & Home Technologies, se réserve le droit de modifier sans préavis ses produits, leurs spécifications et/ou leurs prix.

Guide de l'utilisateur

2 Instructions d'utilisation



AVERTISSEMENT

SURFACES CHAUDES!

La vitre et les autres surfaces sont chaudes pendant l'utilisation ET le refroidissement.

La vitre chaude causera des brûlures.

- Ne pas toucher la vitre avant qu'elle ne soit refroidie
- Ne laissez JAMAIS les enfants toucher la vitre
- Éloignez les enfants
- SURVEILLER ATTENTIVEMENT les enfants présents dans la pièce où l'appareil est installé.
- Avertir les enfants et les adultes des dangers associés aux températures élevées.
- Des températures élevées peuvent enflammer les vêtements ou d'autres matériaux inflammables.
- Éloignez les vêtements, meubles, rideaux ou autres matières inflammables.



Si vous croyez que des enfants pourraient entrer en contact avec cet appareil, nous recommandons d'utiliser une barrière comme un écran décoratif. Voyez votre détaillant pour des suggestions.

A. Votre appareil à bois



AVERTISSEMENT



N'utilisez pas le poêle sans avoir lu et compris le mode d'emploi. Ne pas utiliser l'appareil selon les instructions d'utilisation risque de provoquer un incendie ou des blessures.

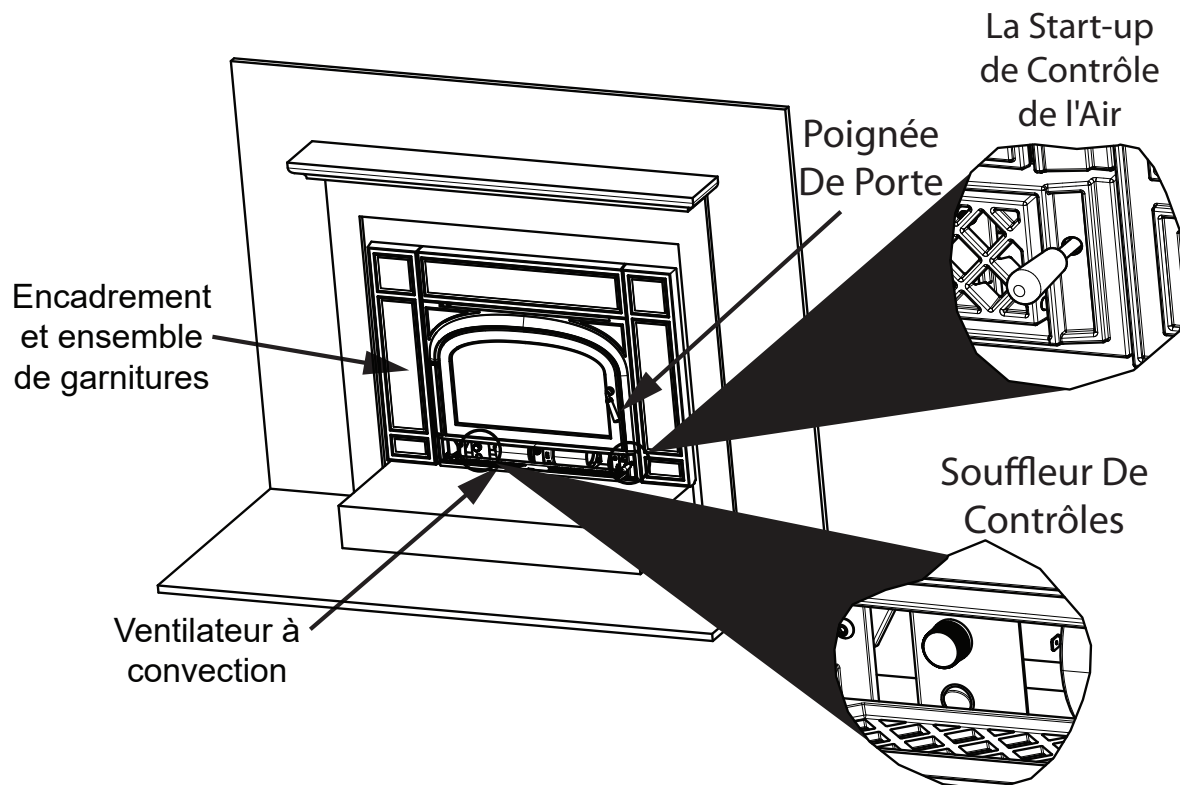


Figure 9.1- Pièces générales d'utilisation

B. Sécurité incendie

Pour obtenir une sécurité incendie adéquate, prenez sérieusement en considération ce qui suit :

1. Installez au minimum un détecteur de fumée à chaque étage de la maison pour garantir votre sécurité. Ils doivent être placés loin de l'appareil et près des chambres à coucher. Suivez les instructions de placement et d'installation du fabricant des détecteurs de fumée et effectuez régulièrement leur maintenance.
2. Placez un extincteur classe A à un endroit facilement accessible pour pouvoir éteindre les petits incendies dus à des braises incandescentes, le cas échéant.
3. Un détecteur de monoxyde de carbone (CO) doit être installé dans la même pièce que l'appareil.
4. Préparez et testez un plan d'évacuation comportant au minimum deux chemins d'évacuation.
5. Préparez un plan à suivre en cas de feux de cheminée :
 - Si la cheminée brûle :
 - Évacuez immédiatement la maison
 - Avisez les pompiers.

C. Surchauffe de l'appareil



AVERTISSEMENT



Risque d'incendie. Ne pas surchauffer.

La surchauffe peut enflammer le créosote ou peut endommager le foyer et la cheminée.

Pour empêcher de trop chauffer votre foyer, NE PAS :

- Utiliser de liquides inflammables
- Trop remplir de bois
- Faire brûler des déchets ou de grandes quantités de bois de rebus
- Laisser trop d'air pénétrer dans le feu
- Utiliser des bûches de combustible solide traité

1. Symptôme de la surchauffe

Un ou plusieurs des symptômes suivants peuvent indiquer une surchauffe du foyer :

- Le carneau ou l'appareil est incandescent
- Bruits de rugissement ou de grondement
- Forts bruits de gercement ou de claquement
- Gauchissement du métal
- Feu de cheminée

2. Que faire si votre foyer surchauffe

- Fermez immédiatement la porte et les entrées d'air pour réduire l'alimentation en air du feu.
- Si vous soupçonnez un feu de cheminée, appelez le service des pompiers et évacuez votre maison.
- Contactez votre professionnel local d'entretien de la cheminée et faites inspecter votre cheminée pour tout dommage.
- N'utilisez pas votre foyer, jusqu'à ce que le professionnel d'entretien de la cheminée vous informe qu'il est sécuritaire de le faire.

Hearth & Home Technologies NE GARANTIRA PAS les foyers qui présentent des preuves de surchauffe. La preuve d'une surchauffe du foyer comprend, mais sans s'y limiter :

- Gauchissement de conduit d'air
- Arrêtoirs de brique réfractaire détériorés
- Déflecteur et autres composants intérieurs détériorés

D. Matériaux inflammables/incombustibles

- **Matériaux inflammables**
Les matériaux en bois ou recouverts de bois, le papier comprimé, les fibres végétales, les plastiques ou les autres matériaux pouvant s'enflammer et brûler, qu'ils soient ignifugés ou pas, recouverts de plâtre ou pas.
- **Matériaux incombustibles**
Matériaux qui ne s'enflamment ni ne brûlent. Il s'agit de matériaux tels que l'acier, le fer, les briques, le carrelage, l'ardoise, le verre, le plâtre ou toute combinaison de ces derniers.
- **Matériel scellant incombustible**
Matériel scellant qui ne s'enflamme ni ne brûle pas : Mortier pour foyers de Rutland, Inc. no.63, Ruthand 76R, Nuflex 304, GE RTV106 ou GE RTB116 (ou équivalent).

E. Bois sec

Ne brûlez que du bois sec. Stockez le bois à l'abri de la pluie et de la neige. Le bois sec brûle non seulement la formation de créosote, mais il brûle aussi plus efficacement que le bois vert. Même le bois sec contient au minimum 15 % d'humidité. Il faut donc qu'il puisse brûler à une température suffisamment élevée pour que la cheminée reste chaude jusqu'à l'évaporation complète de l'humidité, à savoir environ une heure. Brûler du bois vert est un gaspillage d'énergie.

Le bois mort tombé des arbres doit être considéré comme étant mouillé et doit donc être séché. On peut considérer les arbres morts encore debout comme étant secs à 66 %. Pour savoir si le bois est assez sec pour être brûlé, vérifiez les extrémités des bûches. Si elles sont fendues de toutes parts, elles sont sèches. Si votre bois grésille quand il brûle, il pourrait ne pas être entièrement sec, même si sa surface est sèche.

Fendre le bois avant de l'entreposer accélère son séchage. Le bois doit être empilé de façon à ce que les deux extrémités de chaque bûche soient exposées à l'air. Le séchage est alors plus rapide. Cela est vrai même si le bois a été fendu. Entreposez le bois de façon à ce qu'il soit couvert, par exemple dans une remise ou sous une bâche, un plastic, du papier goudronné, des panneaux de contreplaqué usés, etc., car le bois peut autrement absorber l'eau de pluie ou la neige fondue, ce qui retarde son séchage.

F. Processus de combustion

Depuis quelques années, les gens s'intéressent de plus en plus à la qualité de l'air. L'une des principales causes de la mauvaise qualité de l'air est attribuée au chauffage au bois. Pour améliorer la situation, nous avons développé chez Vermont Castings des appareils bois plus propres, dépassant même les exigences établies par nos agences gouvernementales sur les émissions polluantes. Ces appareils au bois, tout comme les autres appareils, doivent être utilisés correctement pour obtenir des performances optimales.

AVIS : L'utilisation inadéquate peut transformer n'importe quel appareil au bois en une menace pour l'environnement.

1. Embrasement ou première étape

Il est bon de connaître un peu le processus de combustion pour comprendre ce qui se passe à l'intérieur d'un appareil. La première étape de la combustion est l'embrasement. Pendant cette étape, le bois est chauffé à une température suffisante pour que l'humidité s'en évapore. Le bois atteint la température d'ébullition de l'eau de 100 °C (212 °F) et reste à cette température jusqu'à ce que toute l'eau se soit évaporée. Ce processus capte la chaleur des bûchettes et a tendance à refroidir l'appareil.

Le feu a besoin de trois ingrédients – du combustible, de l'air et de la chaleur. Par conséquent, si l'appareil est privé de chaleur pendant le séchage, il a moins de chances de produire une combustion propre et efficace. Pour cette raison, il est toujours préférable de brûler du bois sec. Si le bois n'est pas sec, vous devez ouvrir l'arrivée d'air et régler le poêle sur une position de combustion plus rapide pendant plus longtemps pour démarrer la combustion. La chaleur produite par le feu doit chauffer votre maison et créer un bon triage, au lieu d'être gaspillée pour le séchage du bois vert.

2. Deuxième étape

Pendant l'étape suivante de la combustion, le bois émet des gaz inflammables qui brûlent au-dessus du combustible en produisant des flammes intenses. Il est très important que les flammes ne s'éteignent pas pendant cette étape. Ceci garantira un feu aussi propre que possible.

3. Étape finale

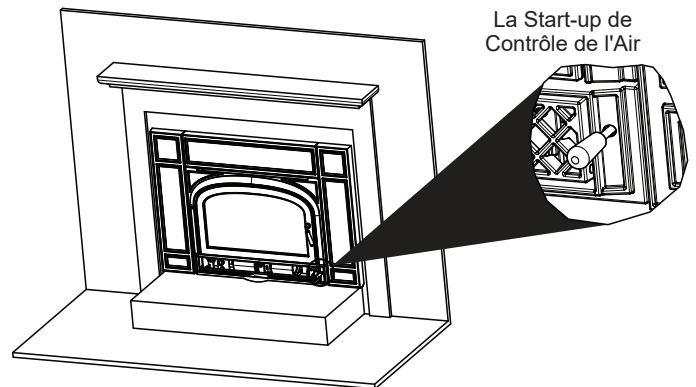
L'étape finale est la combustion du charbon. Cela se produit quand pratiquement tous les gaz inflammables ont été brûlés et que seul le charbon reste. Il s'agit de la phase de combustion la plus propre. Le charbon brûle en produisant des flammes d'un bleu chaud.

Il est très important de recharger votre appareil tout en assez animé charbons ardents restent dans le but de fournir la quantité de chaleur nécessaire pour sécher et de raviver le prochain chargement de bois. Il est préférable d'activer le démarrage contrôle de l'air avant de le recharger (**Figure 11.1**). Le lit de charbon en est ainsi ravivé, diminuant les excès d'émissions (opacité/fumée). Ouvrez lentement la porte de l'appareil pour que les cendres et la fumée ne s'échappent pas. Brisez les gros morceaux et répartissez le charbon afin que le nouveau bois repose sur du charbon chaud.

Nous sommes tous soucieux de la qualité de l'air et, si nous voulons chauffer nos maisons au bois, nous devons le faire de façon responsable. Ainsi, vous devez apprendre comment utiliser votre appareil de la manière la plus propre et efficace possible. Vous pourrez ainsi profiter de nos appareils au bois pendant de nombreuses années.

G. La Start-Up De Contrôle De L'Air

Lors de l'utilisation de la start-up de l'air système de contrôle, vous n'avez pas à surveiller en permanence le feu. Une fois que vous définissez la start-up de l'air système de contrôle contrôler le feu pour vous. Suivez les instructions ci-dessous pour apprendre comment faire fonctionner votre poêle avec la facilité.




Pour activer : Pour activer: Poussez vers l'arrière jusqu'à ce qu'il s'arrête.

Figure 11.1

H. Taux de combustion et rendement

**AVERTISSEMENT**



Cet appareil au bois possède un taux de combustion réduit minimum prédéfini par le fabricant qui ne doit pas être altéré. Altérer ce paramètre ou autrement utiliser ce foyer encastré à granulés sans suivre les directives du présent manuel, contrevient aux réglementations fédérales.

Pour obtenir un rendement maximum

1. Ne brûlez que du bois sec.
2. Suivez les instructions du taux de combustion ci-dessous.

Taux de combustion

1. Allumer un feu :

- Charger l'appareil avec du bois et allumer un feu (référez-vous au **Guide de démarrage rapide** à la **page 6**).
- Activer le démarrage de l'air de contrôle.

2. Rechargement :


- Ajouter du bois selon vos besoins.
- Activer le démarrage de l'air de contrôle.


3. Ajuster le taux de combustion :

Le foyer encastré Montpellier II est conçu pour constamment optimiser l'efficacité. Puisqu'il n'existe aucune commande d'utilisateur pour ajuster le taux de combustion, la méthode la plus facile est de connaître la quantité de bûches dont vous aurez besoin pour la quantité de chaleur souhaitée. En plus de la quantité de bois et de la taille des bûches, prenez le temps d'expérimenter avec des bûches fendues et non fendues car les bûches fendues se consommeront plus rapidement que les bûches non fendues.

REMARQUE : Si vous utilisez le ventilateur soufflant optionnel, il doit être arrêté pendant les 30 premières minutes puis fonctionner ensuite au réglage souhaité pendant 30 minutes.

I. Combustible à base de bois

**AVERTISSEMENT**



Risque d'incendie.

- NE BRÛLEZ AUCUN DÉCHET OU LIQUIDE INFLAMMABLE TEL QUE DE L'ESSENCE, DU NAPHTHÉ OU DE L'HUILE DE MOTEUR.
- Ne brûlez PAS de bois traité ou de bois contenant du sel (bois flotté).
- Brûler d'autres matériaux que du bois peut dégager du monoxyde de carbone.

Cela peut provoquer des malaises, voire la mort.

Bois dur comparé au bois mou

La performance de votre appareil dépend de la qualité du bois utilisé.

- Les bois secs contiennent environ 8 000 de rendement calorifique par livre.
- Les bois durs sont plus denses que les bois mous.
- Les bois durs contiennent 60 % de plus de rendement calorifique par livre que les bois mous
- Les bois durs nécessitent plus de temps à sécher, brûlent plus lentement et sont plus difficiles à allumer.
- Les bois mous nécessitent moins de temps pour sécher, brûlent plus rapidement et sont plus faciles à allumer.
- Allumez le feu avec du bois mou pour amener l'appareil à la température de fonctionnement et pour établir un tirage.
- Ajoutez du bois dur pour une chaleur lente, égale et un temps de combustion plus long.


BOIS DURS	BOIS TENDRES/MOUS
Aulne	Aspen
Pommier	Cèdre
Bouleau	Sapin Douglas
Érable	Pin
Du chêne	Épicéa
Peuplier	


Table 12.1

Bûches de combustible solide traité

- Ne sont PAS autorisées à être brûlées dans cet appareil.

Humidité

**AVERTISSEMENT**



Risque d'incendie.

- N'utilisez PAS de bois mouillé ou de bois vert.
- Entreposez le bois dans un endroit sec.
- Empilez le bois de façon à ce que les deux extrémités des bûches soient exposées à l'air.

Le bois mouillé ou vert peut augmenter les dépôts de créosote.

La majorité des problèmes éprouvés par les propriétaires d'un appareil sont causés par l'utilisation de bois vert ou humide.

- Le bois mouillé ou vert nécessite de l'énergie pour provoquer l'évaporation de l'eau au lieu de chauffer votre maison, et
- Engendre l'évaporation de l'humidité qui refroidit votre cheminée, accélérant ainsi la formation de créosote.

Bois sec


- Coupez les bûches en longueur
- Fendez à 152 mm (6 po) ou moins de diamètre
- Faites sécher à l'air pour une tenue en humidité d'environ 20 %
 - Bois mou - environ neuf mois pour sécher
 - Bois dur - environ dix-huit mois pour sécher


AVIS : Le temps de séchage peut varier selon les conditions.

Rangement du bois

Étapes pour obtenir un séchage adéquat du bois :

- Empilez le bois pour permettre la circulation d'air à travers la pile de bois.
- Soulevez la pile de bois du sol, pour permettre la circulation d'air en dessous.
- Les plus petits morceaux de bois séchent plus rapidement. Tout morceau plus gros que 6 po (152 mm) de diamètre devrait être fendu.
- Le bois doit être empilé de façon à ce que les deux extrémités de chaque bûche soient exposées à l'air. Le séchage est alors plus rapide.
- Couvrez le bois pour éviter qu'il absorbe l'eau provenant de la pluie ou de la neige. Évitez de couvrir complètement les côtés et les extrémités.

**AVERTISSEMENT**



Risque d'incendie

Ne PAS entreposer de bois :

- Devant le appareil.
- Dans l'espace de chargement ou de vidage des cendres.

J. Préparation d'un feu

Avant d'allumer votre premier feu dans l'appareil :

REMARQUE : La peinture spéciale à haute température constituant la finition de votre appareil doit durcir pendant que l'appareil chauffe. Vous remarquerez une odeur et peut-être quelques vapeurs s'échapper de la surface de l'appareil, ce qui est normal. Nous recommandons d'ouvrir une fenêtre jusqu'à ce que l'odeur se dissipe et que la peinture soit durcie.

1. Veillez à ce que le déflecteur et la laine céramique sont correctement placés. Ils doivent être à égalité du tube avant et reposer sur tous les tubes (**Figure 13.1 et 13.2**).
2. Enlevez toutes les étiquettes de la porte vitrée.

Un feu peut être allumé de plusieurs façons. Le principe de base consiste à allumer d'abord du petit bois ou du papier qui brûle rapidement. Après avoir obtenu des braises, chargez quelques grosses bûches qui brûleront plus lentement.

Voici quelques méthodes qui fonctionnent bien :

1. Activer le démarrage de l'air de contrôle.
2. Placez quelques feuilles de papier chiffonné dans la boîte à feu. Chauffez le conduit de fumée avec quelques feuilles de papier journal chiffonné pour réduire au minimum le dégagement de fumée.
3. Placez ensuite du petit bois sur le papier.
4. Contrôlez qu'aucune allumette ou autre combustible ne se trouve à proximité immédiate de l'appareil. Assurez-vous que la pièce est adéquatement ventilée et que le conduit de fumée n'est pas obstrué.
5. Allumez le papier dans l'appareil. N'allumez ou ne rallumez JAMAIS un feu avec du kérosène, de l'essence ou un liquide d'allumage pour charbon de bois; cela est très dangereux.
6. Quand le petit bois brûle rapidement, ajoutez des bûches entières d'un diamètre de 76 mm à 102 mm (3 à 4 po). Faites attention de ne pas étouffer le feu. Empilez soigneusement les bûches en les plaçant assez près les unes des autres (13 à 25 mm (1/2 à 1 po)) pour qu'elles se chauffent mutuellement, mais gardez de l'espace entre elles pour permettre à l'air de circuler.
7. Activer le système de minuterie (start-up de contrôle de l'air).
 - Le lit de charbon en est ainsi ravivé, diminuant les excès d'émissions (opacité/fumée).
 - Ouvrez lentement la porte de l'appareil pour que les cendres et la fumée ne s'échappent pas.
 - Les bûches de grande taille brûlent lentement et pendant plus longtemps.
 - Les bûches de petite taille brûlent rapidement en produisant beaucoup de chaleur.
8. Tant qu'il reste des braises, répétez les étapes 6 à 7 pour maintenir le feu.

Rechargement du combustible :

1. **Cet appareil dispose d'une grande porte avec une vue exceptionnelle sur le feu.**
 - Elle s'ouvre à environ 90 degrés et possède une butée intégrée.
 - La porte s'ouvre de 660 mm (26 po) ce qui va au-delà de la taille normale du socle de l'âtre recouvrant le sol devant l'appareil.
 - Vous pourriez devoir utiliser un tapis devant l'âtre pour protéger le sol de la propagation de cendres et le nettoyage continu du tapis.

2. Ouvrez lentement la porte de l'appareil pour que les cendres et la fumée ne s'échappent pas.

- Contrôlez l'accumulation de cendres. Retirez des cendres si elles atteignent le dessus des briques. Les cendres ne devraient pas déborder par-dessus les briques et le rebord du collecteur de cendres.
- Les cendres ou les braises sur le rebord du collecteur de cendres peuvent être compressées contre le joint de la porte et raccourcir la durée de vie du joint.
- Si les cendres s'accumulent sur le rebord du collecteur de cendres, cela peut entraver la fermeture de la porte et causer la propagation des cendres sur le socle de l'âtre.

Contrôlez l'accumulation des cendres chaque fois que vous réapprovisionnez le feu.

REMARQUE : Préparez le feu sur le fond en briques de la boîte à feu. N'utilisez AUCUNE grille, chenet ou autre méthode pour soutenir le combustible. Cela aurait un effet néfaste sur les émissions.



AVERTISSEMENT



Risque d'incendie.

Ne PAS entreposer de bois :

- À une distance de l'appareil inférieure aux dégagements requis pour les combustibles
- Dans l'espace de chargement des granulés ou de vidage des cendres.

Ne PAS utiliser l'appareil :

- Si la porte de l'appareil est ouverte.
- Quand la porte du système d'élimination des cendres est ouverte.

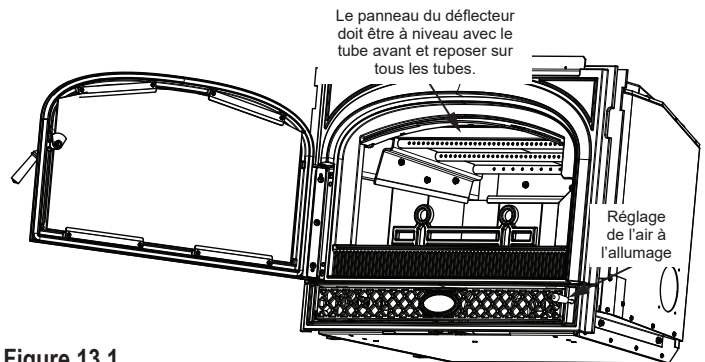


Figure 13.1

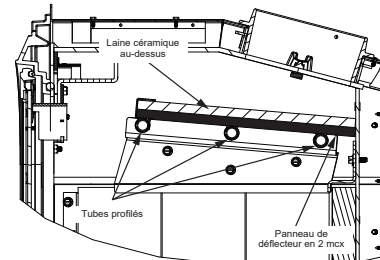


Figure 13.2



AVERTISSEMENT



Risque d'incendie.

- N'utilisez PAS de bois mouillé ou de bois vert.
 - Entreposez le bois dans un endroit sec.
 - Empilez le bois de façon à ce que les deux extrémités des bûches soient exposées à l'air.
- Le bois mouillé ou vert peut augmenter les dépôts de créosote.

K. Boîte de commande du ventilateur avec disque d'arrêt

1. Le ventilateur s'enclenche et s'arrête automatiquement lorsqu'il est réglé sur la position AUTOMATIQUE (AUTO) (Figure 14.1).
2. Lorsqu'il est sur la position MANUEL, le ventilateur s'enclenche et s'arrête selon vos réglages. Ce réglage a priorité sur le disque d'arrêt.
3. Réglez la vitesse du ventilateur en tournant le bouton LOW / HIGH sur la position désirée.

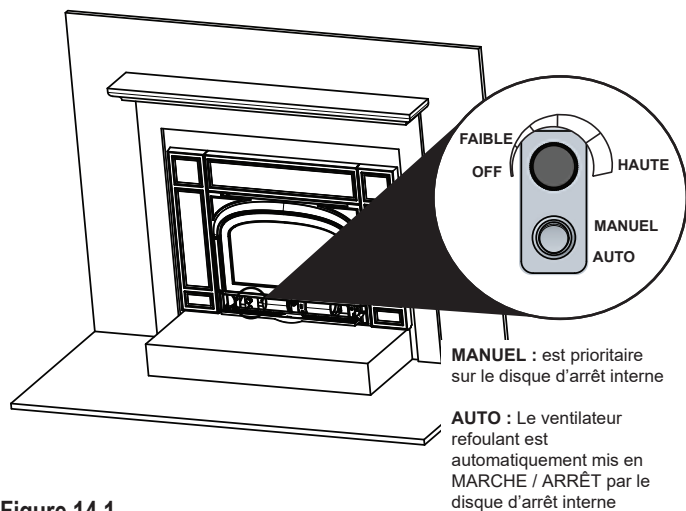


Figure 14.1

L. Fonctionnement du ventilateur

1. Démarrage initial (froid) :

Glissez la commande de réglage de l'air à l'allumage vers l'arrière jusqu'à la butée. Le ventilateur a tendance à refroidir l'appareil. Laissez le ventilateur à l'arrêt jusqu'à ce que le feu soit bien établi, c'est-à-dire, 30 minutes.

REMARQUE : Pour une efficacité maximale et des émissions réduites, en opérant le ventilateur soufflant avec le réglage automatique ou manuel pour le ventilateur à l'arrêt jusqu'à ce que la combustion soit bien établie, c'est-à-dire, 30 minutes.

2. Le ventilateur de convection est équipé d'un interrupteur à cinq réglages. Augmentez la vitesse du ventilateur en tournant le bouton de réglage en sens horaire.

M. Opacité (fumée)

Cela est une indication de l'efficacité et de la propreté de votre appareil. L'opacité est exprimée en valeur relative : un taux de 100 % correspond à une situation dans laquelle un objet est entièrement caché par la colonne de fumée sortant de la cheminée et 0 % correspondant à l'absence de fumée visible. Au fur et à mesure que vous habituez à votre appareil, contrôlez périodiquement le niveau d'opacité. Cela vous apprendra à maîtriser la combustion de votre poêle (0 % d'opacité étant le but).



ATTENTION

Lors de votre premier feu, il y aura de la fumée et une odeur provenant de l'appareil, entraînant une cuisson de la peinture et de la combustion des huiles utilisées pendant la fabrication.

Ouvrez les fenêtres pendant la combustion initiale pour dissiper la fumée et les odeurs !

- Les odeurs peuvent gêner les personnes sensibles.
- Les détecteurs de fumée pourraient s'activer.

N. Espace libre

- Ne placez AUCUN objet inflammable à moins de 1,2 m (4 pi) devant l'appareil (Figure 14.2).
- **Manteau de foyer :** Évitez de placer des bougies et d'autres objets sensibles à la chaleur sur le manteau de foyer ou sur l'âtre. La chaleur peut les endommager.

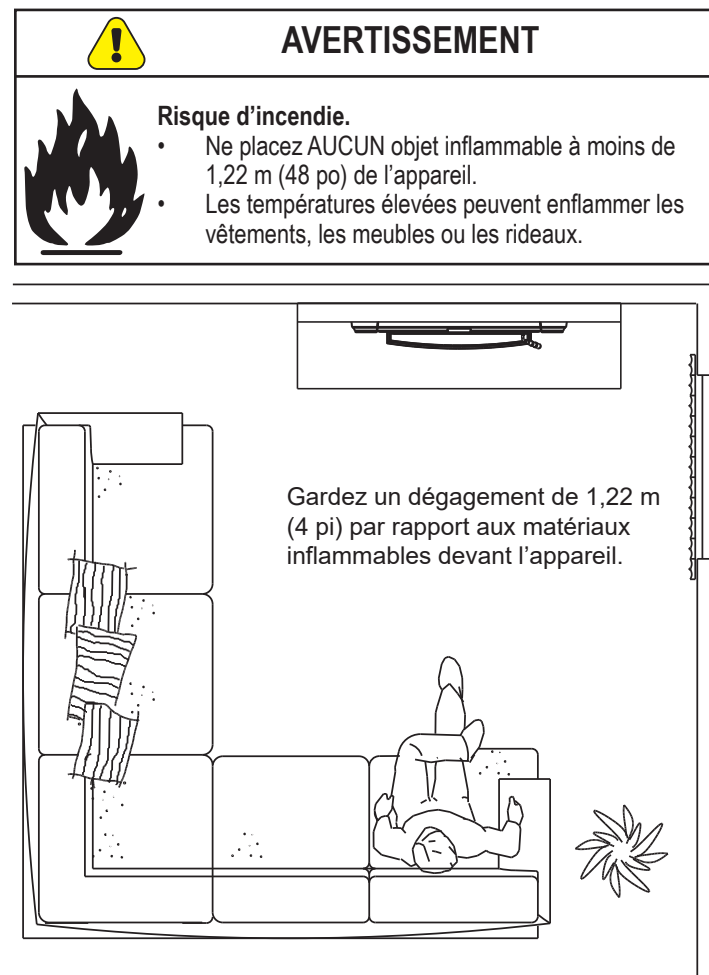


Figure 14.2

O. Pression négative

	AVERTISSEMENT
	<p>Risque d'asphyxie.</p> <ul style="list-style-type: none"> En cas de pression négative, de la fumée, de la suie et du monoxyde de carbone peuvent s'échapper de l'appareil. Pour un fonctionnement sécuritaire, l'appareil a besoin d'un bon tirage.


Si le volume d'arrivée d'air est insuffisant pour permettre le bon fonctionnement de l'appareil, la pression devient négative. La fumée peut être plus épaisse aux étages inférieurs de la maison.

Les causes incluent :

- Ventilateurs d'évacuation (cuisine, salle de bain, etc.)
- Hottes d'aspiration pour cuisinières
- Exigences en air de combustion pour les fournaies, chauffe-eau et autres appareils de chauffage
- Sèche-linges
- Emplacement des événements de retour d'air à la chaudière et au système de climatisation.
- Mauvais fonctionnement du système de traitement d'air CVC.
- Fuites d'air à l'étage supérieur telles que :
 - Éclairage encastré
 - Trappe d'accès au grenier
 - Fuites du conduit

Pour minimiser les effets d'une pression d'air négative :

- Installez la prise d'air extérieur en l'orientant face au vent dominant soufflant pendant la saison de chauffage
- Assurez un débit d'air extérieur suffisant pour satisfaire les besoins de tous les appareils de combustion et de l'équipement d'évacuation des gaz
- Vérifier que la chaudière et les événements de retour d'air sont hors de la proximité immédiate de l'appareil
- Évitez d'installer l'appareil près des portes, couloirs ou petits espaces isolés
- L'éclairage encastré doit être de conception étanche
- Les trappes d'accès au grenier doivent être protégées contre les intempéries ou scellées
- Les joints et joints soudés des systèmes de conduits et de l'appareil de traitement de l'air installés dans le grenier doivent être scellés au ruban ou au scellant

	ATTENTION
<p>N'utilisez PAS de ventilateur à proximité de l'appareil, environ 1,2 m (4 pi) :</p> <ul style="list-style-type: none"> Peut inverser le flux d'air, souffler de l'air chaud dans la cavité de l'appareil. Peut endommager le ventilateur de l'appareil dû à une surchauffe. 	



P. Questions souvent posées

PROBLÈMES	SOLUTIONS
Odeur provenant de l'appareil	Quand l'appareil est utilisé pour la première fois, il peut dégager une odeur pendant quelques heures. Cela provient de la cuisson de la peinture et de la combustion des huiles utilisées laissées à la fabrication.
Bruit métallique	Le bruit est dû à l'expansion et la contraction du métal pendant le chauffage et le refroidissement. Il ressemble au bruit provoqué par une chaudière ou un conduit de chauffage. Ce bruit n'a aucun effet sur le fonctionnement et la longévité de l'appareil.
Vrombissement	Si le ventilateur est installé, son bruit augmente en intensité à mesure que sa vitesse augmente.

CONTACTEZ VOTRE CONCESSIONNAIRE pour plus d'information concernant l'utilisation et le dépannage.

Table 15.1

Visitez le site www.vermontcastings.com pour trouver un détaillant.

	AVERTISSEMENT
	<p>Risque d'incendie.</p> <ul style="list-style-type: none"> NE BRÛLEZ AUCUN DÉCHET OU LIQUIDE INFLAMMABLE TEL QUE DE L'ESSENCE, DU NAPHTÉ OU DE L'HUILE DE MOTEUR. Ne brûlez PAS de bois traité ou de bois contenant du sel (bois flotté). Brûler d'autres matériaux que du bois peut dégager du monoxyde de carbone. <p>Cela peut provoquer des malaises, voir la mort.</p>

	AVERTISSEMENT
	<p>Risque d'incendie.</p> <p>Éloigner les matériaux combustibles, l'essence et les autres vapeurs et liquides inflammables du foyer.</p> <ul style="list-style-type: none"> N'entrez PAS des matériaux inflammables à proximité de l'appareil. N'UTILISEZ PAS D'ESSENCE, DE L'HUILE À LAMPE, DU KÉROSÈNE, DU LIQUIDE D'ALLUMAGE DE CHARBON DE BOIS OU DES LIQUIDES SIMILAIRES POUR DÉMARRER CET appareil OU LE RALLUMER. Éloignez tous ces liquides du système de chauffage quand il est en marche. Les matériaux combustibles peuvent s'enflammer.

3 Maintenance et entretien

A. Tableau simplifié de référence à la maintenance

Lorsque votre foyer est correctement entretenu, il vous procurera des années de service sans le moindre problème. Communiquez avec votre détaillant pour vos questions concernant la bonne utilisation, le dépannage et le service de votre appareil. Rendez-vous sur le site www.vermontcastings.com/owner-resources pour voir des informations de base sur le dépannage, les questions fréquemment posées, et des vidéos sur l'utilisation et l'entretien.



ATTENTION

Attendez que l'appareil soit froid avant de procéder au nettoyage ou d'effectuer l'entretien. Commencez la première inspection après 2 mois d'utilisation ou si le rendement change, et ajustez votre horaire en conséquence. Une maintenance est requise pour un fonctionnement sécuritaire et pour assurer votre garantie.

	FRÉQUENCE	TÂCHE
<p>Défecteur et laine céramique</p>	MENSUELLE ou après chaque corde de bois	L'emplacement du déflecteur et de la laine céramique isolante est essentiel à la sortie de chaleur, l'efficacité et la durée de vie générale de l'appareil. Assurez-vous que le déflecteur est entièrement poussé à l'arrière de la boîte à feu et que la laine céramique est à plat. Vérifiez le déflecteur pour déceler les fissures.
<p>Ventilateur</p>	ANNUELLE OU Toutes les 4 cordes de bois	Passez l'aspirateur sur la roue à ailettes du ventilateur.
<p>Système de cheminée</p>	TOUS LES 2 MOIS ou toutes les 4 cordes de bois	La cheminée et le chapeau de la cheminée doivent être inspectés pour déceler la suie et le crésote tous les deux mois pendant l'hiver ou plus souvent si la cheminée dépasse ou est inférieure à 4,3 à 4,8 m (14 à 16 pi), mesurée depuis la base de l'appareil. Ceci empêchera l'obstruction des tuyaux, un faible tirage et les feux de cheminée. Toujours brûler du bois sec pour prévenir l'obstruction du chapeau de l'extrémité et l'accumulation de crésote.
<p>Brique réfractaire et élimination des cendres</p>	HEBDOMADAIREMENT ou toutes les 25 charges de bois	Les cendres doivent être refroidies avant de les mettre au rebut dans un récipient incombustible. La brique réfractaire est conçue pour protéger votre boîte à feu. Une fois les cendres retirées, inspectez la brique et remplacez les briques détériorées, craquées ou brisées.
<p>Ensembles de la porte et du panneau de verre</p>	HEBDOMADAIREMENT ou toutes les 25 charges de bois	Gardez la porte et le cordon d'étanchéité en bon état pour conserver une bonne combustion. <u>Pour effectuer un test</u> , coinciez un morceau de papier entre le corps de l'appareil et la porte. Si vous pouvez enlever le billet, retirez une rondelle de la poignée de la porte derrière la came du loquet et réessayez. Si vous pouvez toujours le retirer, remplacez le joint d'étanchéité. Vérifiez le cadre du panneau de verre pour déceler les vis lâches afin de prévenir les fuites d'air. Vérifiez le panneau de verre pour déceler les fissures.
<p>Poignée de porte</p>	HEBDOMADAIREMENT ou toutes les 25 charges de bois	Vérifiez le verrou de porte pour un ajustement approprié. Il est très important, particulièrement lorsqu'un cordon de porte s'est formé sur la face de l'appareil. Vérifiez la poignée de la porte pour un bon fonctionnement de la came.

Il s'agit de dessins génériques qui peuvent ne pas représenter votre modèle.

Table 16.1

B. Maintenance générale

1. Élimination du crésote (cheminée)

- **Fréquence** : Tous les 2 mois pendant la saison de chauffage ou selon la recommandation d'une entreprise de ramonage certifiée. De manière plus fréquente si une cheminée excède ou est inférieure à 4,3 à 4,9 m (14 à 16 pi) (mesurée à partir du bas de l'appareil)
- **Par** : Entreprise de ramonage de cheminées certifiée

Videz les cendres de la boîte à feu en éteignant toutes les braises chaudes avant leur mise au rebut. Attendez que l'appareil soit complètement refroidi. Déconnectez le conduit de fumée ou enlevez le déflecteur et la laine céramique isolante de l'appareil avant de nettoyer la cheminée. Sinon, des résidus peuvent s'accumuler sur le déflecteur et la laine céramique isolante, causant un mauvais fonctionnement de l'appareil. (Voir le **retrait du déflecteur** à la **page 23**). Fermez bien la porte. Le crésote ou la suie doit être enlevé avec une brosse spéciale adaptée au type de cheminée utilisée. Enlevez les cendres tombées dans la boîte à feu.

Il est également recommandé de faire inspecter tout le système par un spécialiste avant la saison de chauffage et de le nettoyer et le réparer si nécessaire.

Inspection :



Inspectez le raccordement au niveau de l'appareil et l'abat-vent de la cheminée. Le crésote a tendance à s'accumuler plus rapidement sur les surfaces froides, il est donc important de vérifier la cheminée de haut en bas.



Formation de dépôt et nettoyage :

Quand le bois brûle lentement, il crée du goudron et d'autres vapeurs organiques qui se combinent avec l'humidité expulsée et forment du crésote.

Les vapeurs de crésote se condensent dans le conduit de fumée lorsqu'il est relativement froid, par exemple lorsque le feu vient d'être allumé ou que le feu brûle lentement. Par conséquent, les résidus de crésote s'accumulent sur le revêtement du conduit de fumée. Si le crésote prend feu, il crée un feu extrêmement chaud qui peut endommager la cheminée, voir détruire la maison.



Le carneau et la cheminée doivent être inspectés tous les 2 mois pendant la saison de chauffage pour déterminer si des dépôts de crésote ou de suie se sont formés. Si un dépôt de crésote ou de suie s'est formé, il doit être enlevé pour diminuer le risque de feu de cheminée.

	AVERTISSEMENT
	<p>Risque d'incendie. Empêchez l'accumulation de crésote.</p> <ul style="list-style-type: none">• Inspectez le carneau et la cheminée une fois tous les 2 mois pendant la saison de chauffage.• Enlevez le crésote pour diminuer les risques de feu de cheminée.• Le crésote brûle à très HAUTE température.

	AVERTISSEMENT
	<p>Risque d'incendie.</p> <ul style="list-style-type: none">• N'utilisez aucun nettoyant de cheminée ou colorant de flamme dans votre appareil. Causera la corrosion du conduit de cheminée.

2. Jeter les cendres

- **Fréquence** : Lorsque les cendres sont à moins de 44 mm (1-3/4 po) de la boîte à feu
- **Par** : Le propriétaire de l'habitation

	AVERTISSEMENT
	<p>Risque d'incendie. Les cendres pourraient contenir des braises chaudes.</p>

Les cendres doivent être placées dans un récipient en métal recouvert d'un couvercle bien ajusté. Le récipient de cendres fermé doit être placé sur un plancher incombustible ou sur le sol, loin des matériaux inflammables, en attendant sa mise au rebut finale. Si les cendres sont enterrées ou dispersées sur place, elles doivent rester dans le récipient fermé, jusqu'à ce qu'elles soient complètement refroidies.

	AVERTISSEMENT
	<p>Risque d'incendie. Mise au rebut des cendres</p> <ul style="list-style-type: none">• Les cendres doivent être placées dans un récipient en métal avec un couvercle bien ajusté.• Ne placez pas le récipient en métal sur une surface combustible.• Elles doivent être conservées dans un récipient fermé jusqu'à ce qu'elles aient pu complètement refroidir.

3. Inspection de l'appareil

- **Fréquence** : Tous les 2 mois, au même moment de l'inspection de la cheminée et du carneau.
- **Par** : Le propriétaire de l'habitation

Vérifiez :

- Les fissures dans la vitre
- La poignée de la porte - pour son bon fonctionnement
- L'emplacement adéquat du déflecteur et la laine céramique
- Le gauchissement du déflecteur
- Les briques réfractaires : fissures, cassées ou friables
- Joint d'étanchéité de la porte (Test avec de l'argent en papier) : Placez un billet entre le poêle et la porte, puis fermez la porte. Si vous pouvez toujours le retirer, remplacez le joint d'étanchéité.
- Le cadre du panneau de verre pour déceler les vis desserrées.

4. Nettoyage de la vitre

- **Fréquence** : Au besoin
- **Par** : Le propriétaire de l'habitation



ATTENTION

Manipuler le panneau de verre fixe avec prudence. La vitre peut se briser.

- Évitez de cogner, de rayer ou de claquer la porte vitrée
- N'utilisez aucun nettoyant abrasif
- Ne pas nettoyer la vitre quand elle est chaude

Nettoyez la vitre au moyen d'un nettoyant non abrasif. Les nettoyants abrasifs peuvent égratigner la vitre et la fragiliser. Si les dépôts sur la vitre ne sont pas épais, vous pouvez utiliser un nettoyant pour vitres normal. Si les dépôts sont plus épais, vous pouvez les enlever au moyen d'un chiffon humide trempé dans des cendres ou imbibé d'un produit à nettoyer les fours disponible dans le commerce.

Après avoir utilisé un produit à nettoyer les fours, il est recommandé d'essuyer les résidus avec un nettoyant pour verre ou de l'eau savonneuse. Si du produit à nettoyer les fours reste sur la vitre pendant le feu suivant, il risque de tacher en permanence la vitre et d'endommager les surfaces métalliques plaquées.

Une partie de l'air de combustion entrant dans la boîte à feu est déviée vers le bas et balaie la surface intérieure de la porte vitrée. Ce courant d'air « nettoie » le verre et empêche la fumée d'y créer des dépôts.

Pour éliminer ces dépôts, faites fonctionner l'appareil pendant 30 à 45 minutes en ouvrant entièrement le réglage de l'air de combustion et de l'allumage.

5. Nettoyage des surfaces plaquées

- **Fréquence** : Avant le premier feu and ensuite selon les besoins
- **Par** : Le propriétaire de l'habitation



ATTENTION

N'utilisez aucun produit à polir contenant des substances abrasives. Il égratignera les surfaces plaquées.

Nettoyez les empreintes de doigts et les taches d'huile présentes sur les surfaces plaquées AVANT d'allumer l'appareil pour la première fois. Si les taches d'huile ne sont pas entièrement éliminées avant votre premier feu, elles risquent de laisser des empreintes permanentes sur le placage.

Une fois le placage cuit, les taches d'huile n'affecteront plus l'état de la surface et une maintenance minimale suffira. Essayez si nécessaire.

6. Inspection de la brique réfractaire

- **Fréquence** : Après chaque nettoyage des cendres
- **Par** : Le propriétaire de l'habitation

Remplacez les briques réfractaires si elles deviennent friables ou si la fente entre les briques dépasse 6,35 mm (1/4 po).

La boîte à feu est doublée de briques réfractaires de haute qualité aux propriétés isolantes exceptionnelles. Il n'est pas nécessaire d'utiliser une grille, il suffit de préparer un feu sur le fond de la boîte à feu. N'utilisez pas l'appareil sans briques réfractaires.

1. Quand les cendres sont froides, enlevez les anciennes briques et les cendres du poêle et nettoyez la boîte à feu avec un aspirateur.
2. Sortez les nouvelles briques du carton et placez-les comme illustré dans les instructions qui viennent avec le jeu de brique ou référez-vous au schéma sur la liste des pièces de rechange à la fin de ce manuel.
3. Placez les briques du fond dans le poêle.
4. Installez les briques arrière sur les briques du fond. Faites glisser le haut des briques sous l'attache à l'arrière de la boîte à feu et repoussez le bas des briques vers l'arrière.
5. Installez les briques latérales. Glissez le haut de la brique sous les clips latéraux de la boîte à feu et poussez le bas de la brique jusqu'à ce qu'elle soit à égalité au côté du foyer.

C. Emplacement adéquat du déflecteur et de la laine céramique



AVERTISSEMENT

Risque d'incendie.

Un dégât à la boîte à feu provoqué par une disposition incorrecte du déflecteur n'est pas couvert par la garantie. Utilisez l'appareil au bois uniquement avec un déflecteur correctement en place.



Une utilisation inadéquate du déflecteur entraînera :

- Une efficacité réduite
- Une surchauffe de la cheminée
- Une surchauffe de l'arrière de la boîte à feu
- Un mauvais rendement

Assurez-vous de la disposition adéquate du déflecteur et remplacez les composants du déflecteur, s'ils sont endommagés ou manquants.



ATTENTION

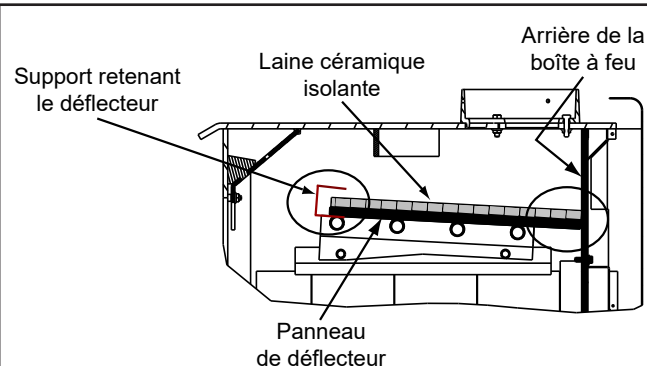
Les plaques du déflecteur sont FRAGILES. Faites preuve de prudence au moment de remettre du bois dans le poêle pour éviter :

- De fissurer, casser ou endommager les plaques du déflecteur
- NE PAS utiliser l'appareil sans les plaques du déflecteur

REMARQUE : Un déflecteur manquant, endommagé ou mal positionné est dangereux et peut causer des dégâts et réduire le rendement. Cela annulera votre garantie.

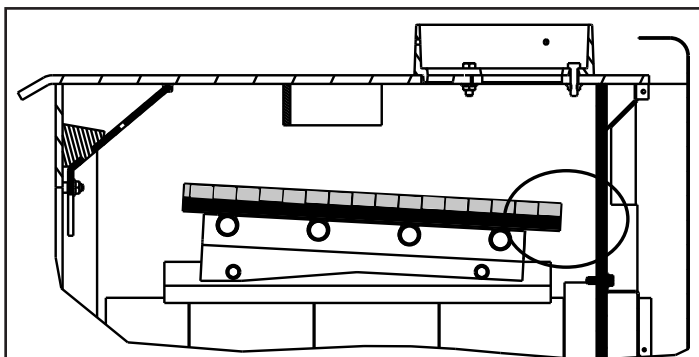
REMARQUE : Ce sont des dessins génériques pouvant ne pas représenter votre modèle spécifique.

BON POSITIONNEMENT

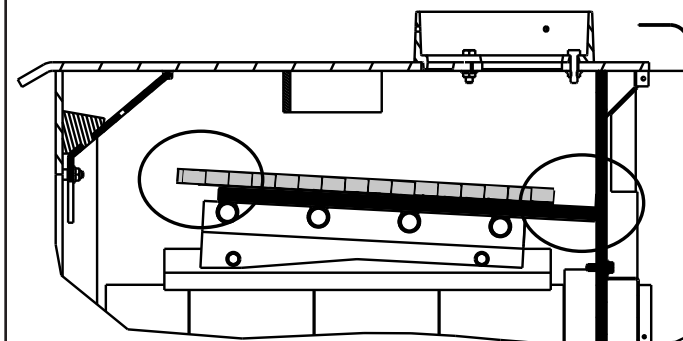


La laine céramique isolante et le panneau du déflecteur DOIVENT être en contact avec l'arrière de la boîte à feu et même l'un avec l'autre à l'avant.

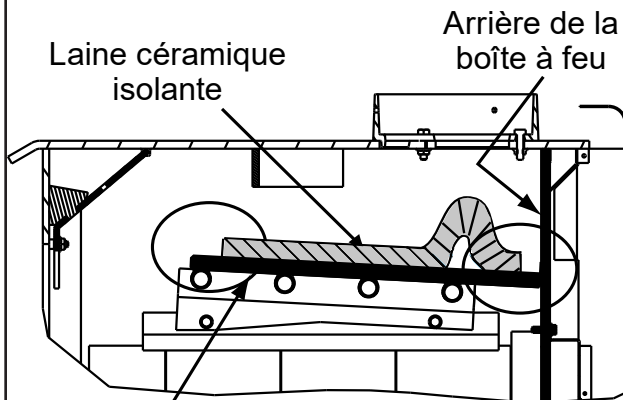
MAUVAIS EMPLACEMENTS



Le revêtement de laine céramique et le panneau du déflecteur ne sont PAS en contact avec l'arrière de la boîte à feu.



La laine céramique isolante n'est PAS en contact avec l'arrière de la boîte à feu, NI avec le déflecteur à l'avant.



Panneaux de déflecteur

La laine céramique isolante est retroussée à l'arrière de la boîte à feu et ne touche PAS le déflecteur à l'avant.

Figure 19.2 - Mauvais positionnement du déflecteur et de la laine céramique

Figure 19.1 - Bon positionnement du déflecteur et de la laine céramique

4 Guide de dépannage

Avec une installation, une utilisation et une maintenance appropriées, votre appareil au bois fonctionnera sans problème pendant de nombreuses années. Si vous rencontrez des problèmes de fonctionnement, ces directives de dépannage permettront au technicien d'entretien de localiser et d'éliminer la panne.

PROBLÈMES POUR DÉMARRER UN FEU	CAUSE POSSIBLE	SOLUTION
Impossible de démarrer un feu Fumée excessive ou propagation Brûle trop lentement Sortie de chaleur insuffisante	Pas suffisamment de petit bois/papier ou aucun petit bois/papier	Utilisez du petit bois sec, plus de papier. Disposez le petit bois et les bûches de façon à faciliter la circulation de l'air.
	Air insuffisant pour que le feu s'alimente	Vérifiez toute restriction au chapeau de l'extrémité
		Vérifiez l'obstruction de l'ensemble de prise d'air extérieur (si installé).
		Vérifiez l'obstruction du conduit de fumée.
		Préchauffez le conduit de fumée avant de faire le feu (reportez-vous à la section Préparation d'un feu on page 13).
		Vérifiez pour une hauteur adéquate du conduit d'évacuation (reportez-vous à la section de la hauteur de la cheminée on page 14).
	Ouvrez une fenêtre sous l'appareil en direction du vent.	
	Le bois est trop vert (trop humide), trop gros	Utilisez du bois sec (reportez-vous à la section Bois sec on page 10).
	Un lit de charbon n'a pas été établi avant d'ajouter du bois	Commencez avec du papier et du petit bois pour faire un lit de charbon (reportez-vous à la section Préparation d'un feu on page 13).
Obstruction du conduit de fumée, comme des nids-d'oiseau ou des feuilles dans le chapeau de l'extrémité.	Inspectez la cheminée pour déceler toutes traces de créosote et faites-la nettoyer par une entreprise de ramonage de cheminées certifiée.	
Contre-tirage ou pression négative Les ventilateurs de tirage créent une dépression	N'utilisez pas les ventilateurs d'évacuation pendant l'allumage (reportez-vous à la section Pression négative on page 15).	
	Ouvrez une fenêtre sous l'appareil en direction du vent.	
Le bois brûle trop rapidement	Bois extrêmement sec ou bois mou	Mélange de bois dur.
		Mélangez avec du bois moins sec après avoir démarré le feu. (reportez-vous à la section Combustible à base de bois on page 12.)
	Sur tirage	Vérifiez que la hauteur du conduit d'évacuation est appropriée; une hauteur verticale excessive crée un surtirage.
Vérifiez l'emplacement de l'extrémité du conduit (consultez la section des Exigences relatives à l'extrémité de la cheminée on page 13).		

Table 20.1

5 Pièces de rechange

A. Verre

REMARQUE : N'utilisez que des vitres en vitrocéramique de 5 mm pour remplacer une vitre endommagée.

Pièce de rechange : SRV7095-054

1. Assurez-vous que le feu est éteint et que l'appareil est froid au toucher.
2. Protégez une table ou surface de travail avec un tissu matelassé ou des serviettes. Mettez des gants pour protéger vos mains.
3. Enlevez la porte avec la vitre cassée en la soulevant et en la décrochant des charnières.
4. Posez la vitre, face vers le bas sur une table ou surface de travail de façon à ce que la poignée dépasse du bord et que la porte repose à plat sur la protection.
5. Enlevez les vis des arrêteurs de la vitre et enlevez la vitre. (Si les vis sont difficiles à enlever, recouvrez-les d'abord d'une huile pénétrante.)
6. Placez la vitre au centre de l'ouverture de la porte (les bords de la vitre étant à la même distance en haut, en bas et sur les côtés).
7. Remettez les arrêteurs de vitre. Faites attention de ne pas endommager le filetage des vis.
8. Serrez de quelques tours les vis de chaque arrêteur jusqu'à ce qu'elles soient bien serrées. Contrôlez encore une fois le centrage de la vitre dans le cadre de porte. Continuez à serrer de quelques tours les vis, une à la fois, jusqu'à ce que la vitre soit bien fixée.

REMARQUE : NE SERREZ PAS TROP LES PIÈCES DE RETENUE - Cela pourrait briser la vitre.

9. Remettez la porte sur l'appareil.

Les appareils Vermont Castings sont équipés d'une porte en vitrocéramique capable de résister à des températures très élevées. Elle ne doit pas subir de chocs violents ou d'usages abusifs sous peine de se fêler.

AVERTISSEMENT

Risque de blessures.

- N'utilisez que le verre spécifié dans le manuel.
- N'UTILISEZ AUCUN AUTRE type de matériau.

ATTENTION !

Manipuler le panneau de verre fixe avec prudence.
Pendant le nettoyage de la vitre :

- Éviter de cogner, de rayer ou de claquer la porte vitrée.
- Ne PAS nettoyer la vitre quand elle est chaude.
- Ne PAS utiliser de nettoyeurs abrasifs.
- Utiliser un nettoyeur à vitre pour dépôts calcaires sur le film blanc.
- Utilisez un produit à nettoyer les fours vendu dans le commerce si les dépôts sont plus épais.
- Enlevez tous les résidus de produit à nettoyer les fours, sinon la vitre sera tachée en permanence lors de l'utilisation suivante du poêle.

Se reporter aux instructions de maintenance.

B. Brique réfractaire

Pièce de rechange : SRV7095-022

Remplacez les briques réfractaires si elles deviennent friables ou si la fente entre les briques dépasse 6,35 mm (1/4 po).

Inspectez la brique réfractaire après chaque nettoyage des cendres.

La boîte à feu est recouverte de briques réfractaires de haute qualité aux propriétés isolantes exceptionnelles. Il n'est pas nécessaire d'utiliser une grille, il suffit de préparer un feu sur le fond de la boîte à feu. N'utilisez pas l'appareil sans briques réfractaires.

1. Quand les cendres sont froides, enlevez les anciennes briques et les cendres de l'appareil et nettoyez la boîte à feu avec un aspirateur.
2. Sortez les nouvelles briques du carton et placez-les comme illustré.
3. Placez les briques du fond de l'appareil.
4. Installez les briques arrière sur les briques du fond. Faites glisser le haut des briques sous le clip à l'arrière de la boîte à feu et repoussez le bas des briques vers l'arrière.
5. Installez les briques latérales. Glissez le haut de la brique sous les clips latéraux de la boîte à feu et poussez le bas de la brique jusqu'à ce qu'elle soit à égalité avec le côté de l'appareil.

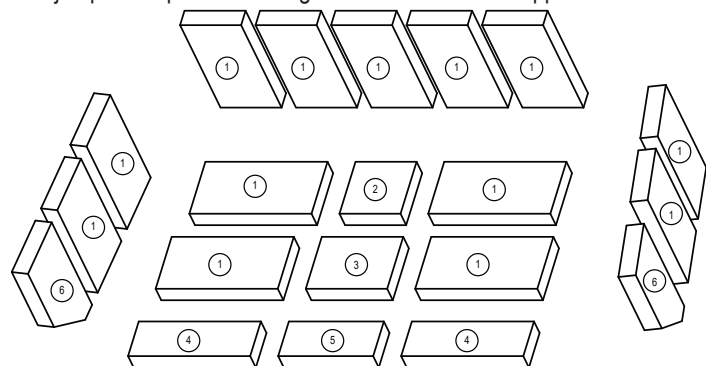


Figure 21.1

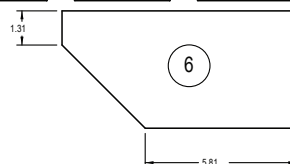


Figure 21.2

DISPOSITION	DIMENSIONS	QUANTITÉ REQUISE
1	22,9 cm x 11,4 cm x 3,2 cm (9 po x 4,5 po x 1,25 po)	13
2	11,4 cm x 11,4 cm x 3,2 cm (4,5 po x 4,5 po x 1,25 po)	1
3	14,6 cm x 11,4 cm x 3,2 cm (5,75 po x 4,5 po x 1,25 po)	1
4	22,9 cm x 7,6 cm x 3,2 cm (9 po x 3 po x 1,25 po)	2
5	17,8 cm x 7,6 cm x 3,2 cm (7 po x 3 po x 1,25 po)	1
6	22,9 cm x 11,4 cm x 3,2 cm (9 po x 4,5 po x 1,25 po) à angle	2

Table 21.1

C. Ventilateur

Pièce de rechange : SRV7000-868

1. Assurez-vous que le feu est éteint et que l'appareil est froid au toucher.
2. La grille sur le dispositif d'accès au ventilateur est articulée. Faites pivoter la grille vers le bas pour exposer les 2 vis (**Figure 22.1**).
3. Retirez les 2 vis du dispositif d'accès au ventilateur et glissez-le de l'appareil.
4. Déconnectez les fils du ventilateur.
5. Retirez les 2 vis du support, tirez le ventilateur et le support vers l'avant.
6. Retirez le ventilateur refoulant du support.
7. Réinstallez-le en procédant dans l'ordre inverse. Assurez-vous que les vis du support sont complètement insérées dans les œilletons. Insérez la languette de positionnement sur le support dans la fente de placement.



ATTENTION !



Risque de décharge électrique.

- N'enlevez PAS la broche de mise à terre de la fiche.
- Introduisez-la directement dans une prise à 3 broches mise à la terre.
- Éloignez le cordon de l'appareil.
- Ne placez PAS le cordon sous ou devant l'appareil.

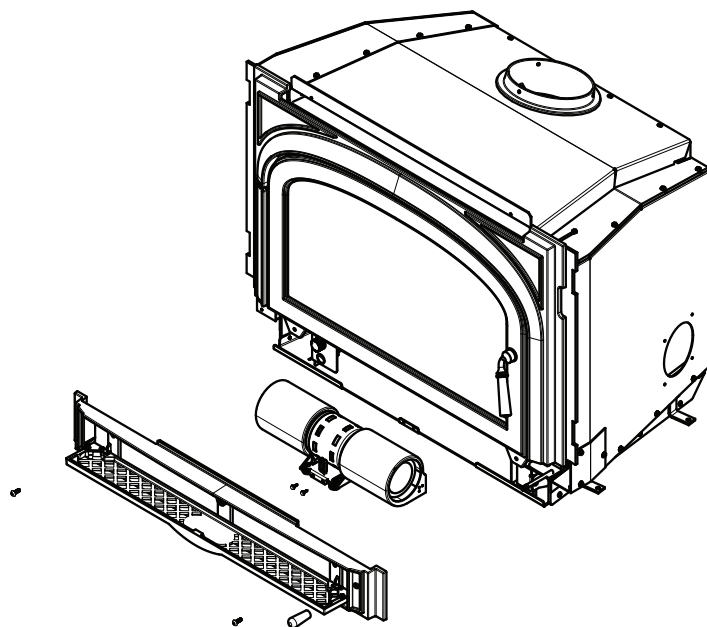


Figure 22.1

D. Disque d'arrêt

Pièce de rechange : SRV230-0470

1. Assurez-vous que le feu est éteint et que l'appareil est froid au toucher.
2. La grille sur le dispositif d'accès au ventilateur est articulée. Faites pivoter la grille vers le bas pour exposer les 2 vis (**Figure 22.1**).
3. Retirez les 2 vis du dispositif d'accès au ventilateur et glissez-le de l'appareil.
4. Localisez le support de montage du disque d'arrêt derrière les commandes du ventilateur refoulant, sur le côté droit, sous le collecteur des cendres (**Figure 22.2**).
5. Retirez les 2 vis de fixation du support de commande du ventilateur refoulant et glissez l'assemblage vers vous.
6. Enlevez les 2 vis du disque d'arrêt au moyen d'un tournevis à tête cruciforme, puis soulevez le disque d'arrêt du support de montage. Déconnectez les fils, installez un nouveau disque d'arrêt et reconnectez les fils.
7. Glissez en place le support de commande du ventilateur et fixez-le avec les 2 vis.

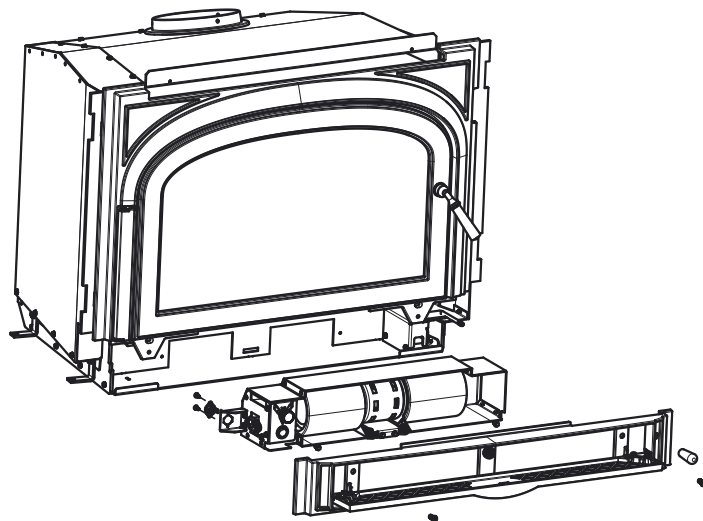


Figure 22.2

E. Démontage du déflecteur

Pièce de rechange : SRV7095-117

1. Enlevez les cendres de la boîte à feu, en éteignant toutes les braises chaudes avant leur mise au rebut dans un récipient métallique.
2. Il est plus facile d'enlever les deux panneaux du déflecteur et la laine céramique après que le canal des tubes a été partiellement démonté et que le côté droit a été abaissé. Suivez les étapes 1 à 4 à la **page 22** pour enlever le canal des tubes. Il n'est pas nécessaire de complètement enlever l'assemblage du tube profilé.
3. Une fois que le couvercle de protection du déflecteur a été enlevé, tirez en avant les panneaux du déflecteur et la laine céramique d'environ 25 mm (1 po), puis chevauchez les déflecteurs entre 25 et 51 mm (1-2 po) (**Figure 23.1**).
4. Glissez le canal des tubes tout à gauche et abaissez le côté droit. Enlevez les panneaux du déflecteur et la laine céramique (**Figure 23.2**).
5. Réinstallez-le en procédant dans l'ordre inverse. Contrôlez que la plaque-défecteur et la laine céramique sont en place (**voir la Figure 19.1 à la page 19**).

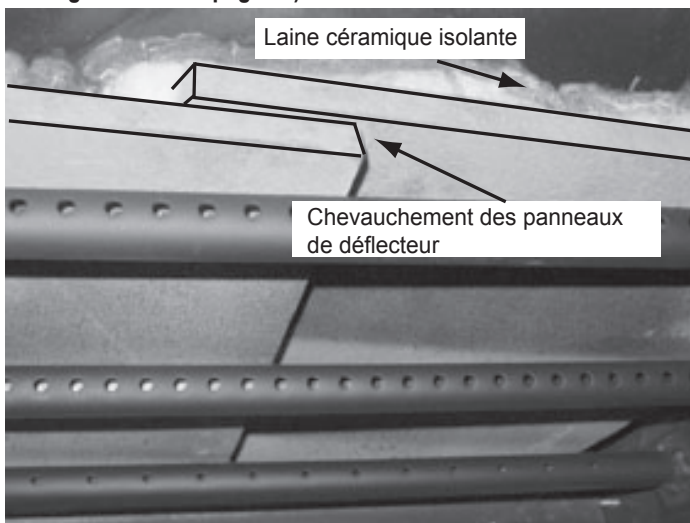


Figure 23.1

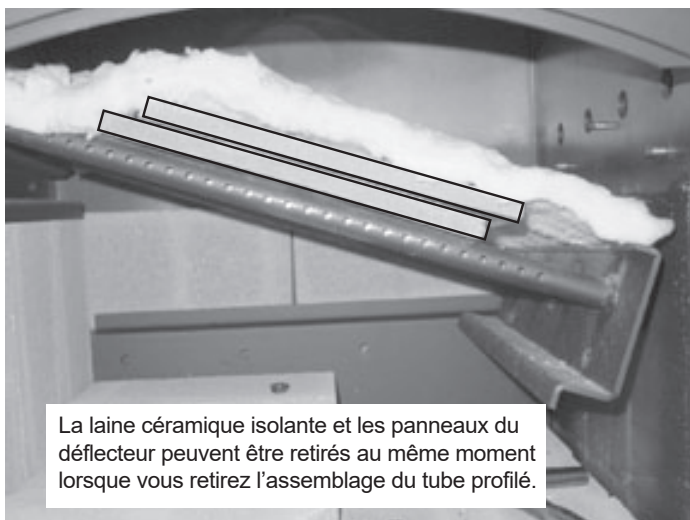


Figure 23.2

F. Schéma du câblage électrique

Pièce de rechange : SRV7000-891

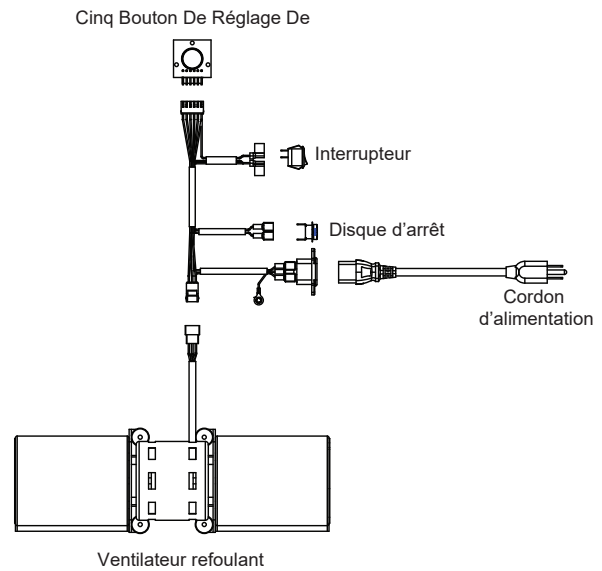


Figure 23.3

G. Ensemble de poignée de porte

Pièce de rechange : SRV7101-022

1. Placez la rondelle sur l'axe de la poignée de porte.
2. Introduisez la poignée de porte dans la porte.
3. Placez une deuxième ou plusieurs rondelles comme il est indiqué à la **Figure 23.4**.
4. Placez la clé dans la rainure.
5. Alignez la rainure dans la came de verrouillage avec la clé. Glissez la came de verrouillage sur l'axe.
6. Installez le contre-écrou sans trop le serrer, car la poignée doit pouvoir bouger librement.
7. Installez la poignée en tournant en sens antihoraire jusqu'à la position souhaitée sur la tige de la poignée de porte (**Figure 23.4**).

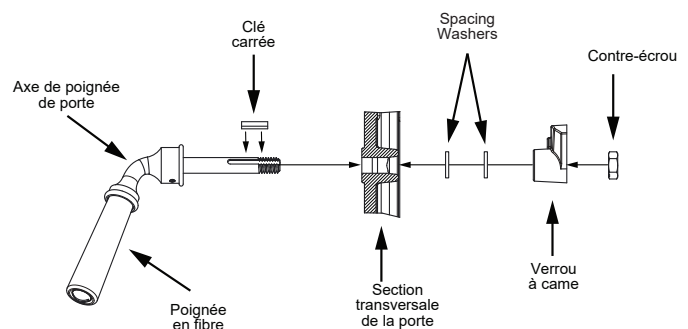


Figure 23.4



ATTENTION

Ne serrez pas trop le contre-écrou. La poignée de porte doit pouvoir bouger librement.

H. Tube profilé (Canal de tubes)

Pièce de rechange : SRV7095-016

Démontage de l'assemblage de tubes profilés

1. Retirez les trois briques latérales droites.
2. Retirez l'ensemble de protection du déflecteur en pliant l'arrière des déflecteurs à l'aide de pinces à nez effilé situées à la droite et à la gauche de la couverture de protection. Soulevez légèrement le couvercle et tirez vers l'avant et hors de la boîte à feu (**Figure 24.2**).
3. Enlevez les 2 écrous et boulons du canal se trouvant dans la chambre au moyen d'une clé à douilles de 7/16 pour les écrous et une clé à douilles de 3/8 pour les boulons (**Figure 24.3**).

REMARQUE : Recouvrez les boulons d'huile pénétrante pendant 15 minutes minimum avant d'essayer de les enlever.

4. Glissez l'assemblage du canal de tube vers la gauche, jusqu'à ce qu'il soit à l'extérieur des fils. Laissez tomber le côté droit, puis glissez l'assemblage vers la droite (**Figure 24.1**).
5. La laine céramique isolante et les panneaux du déflecteur peuvent être retirés au même moment lorsque vous retirez l'assemblage du canal de tube.
6. Lorsque l'assemblage de l'ensemble de tube est libre du support gauche, faites pivoter dans le sens horaire et tirez l'assemblage, la laine céramique et les déflecteurs de l'ouverture avant.
7. Réinstallez-le en procédant dans l'ordre inverse.

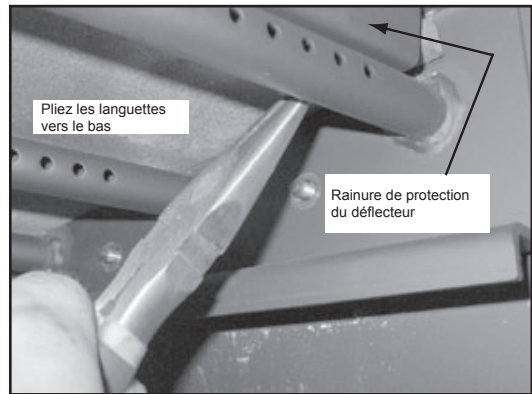


Figure 24.2

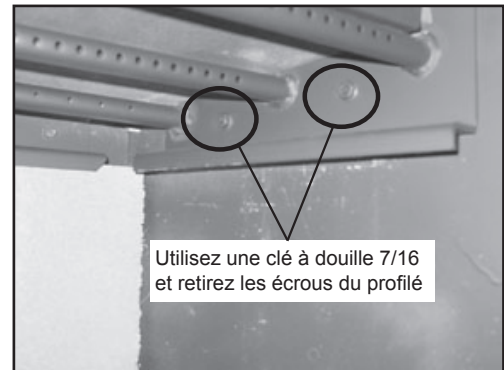


Figure 24.3

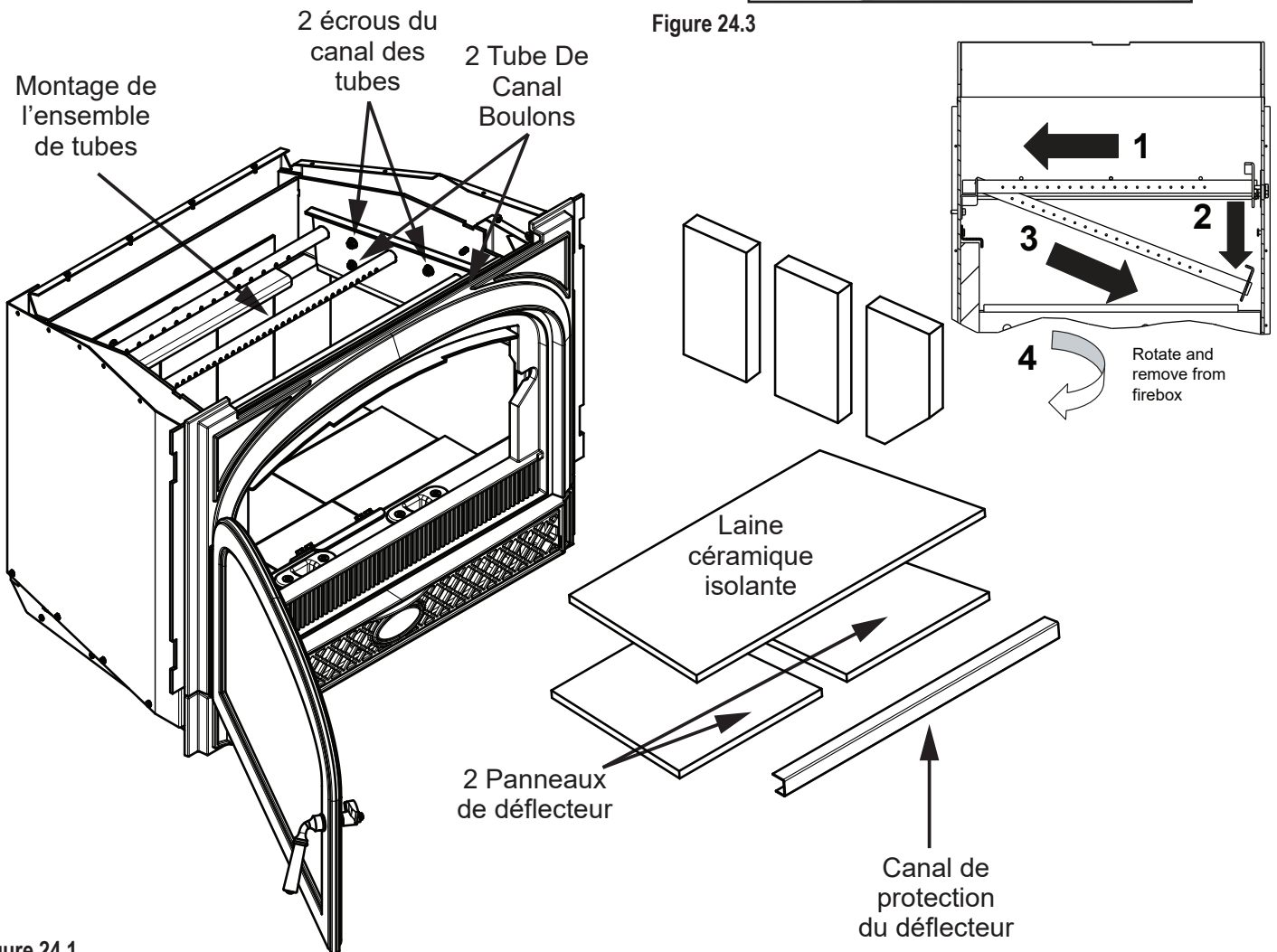
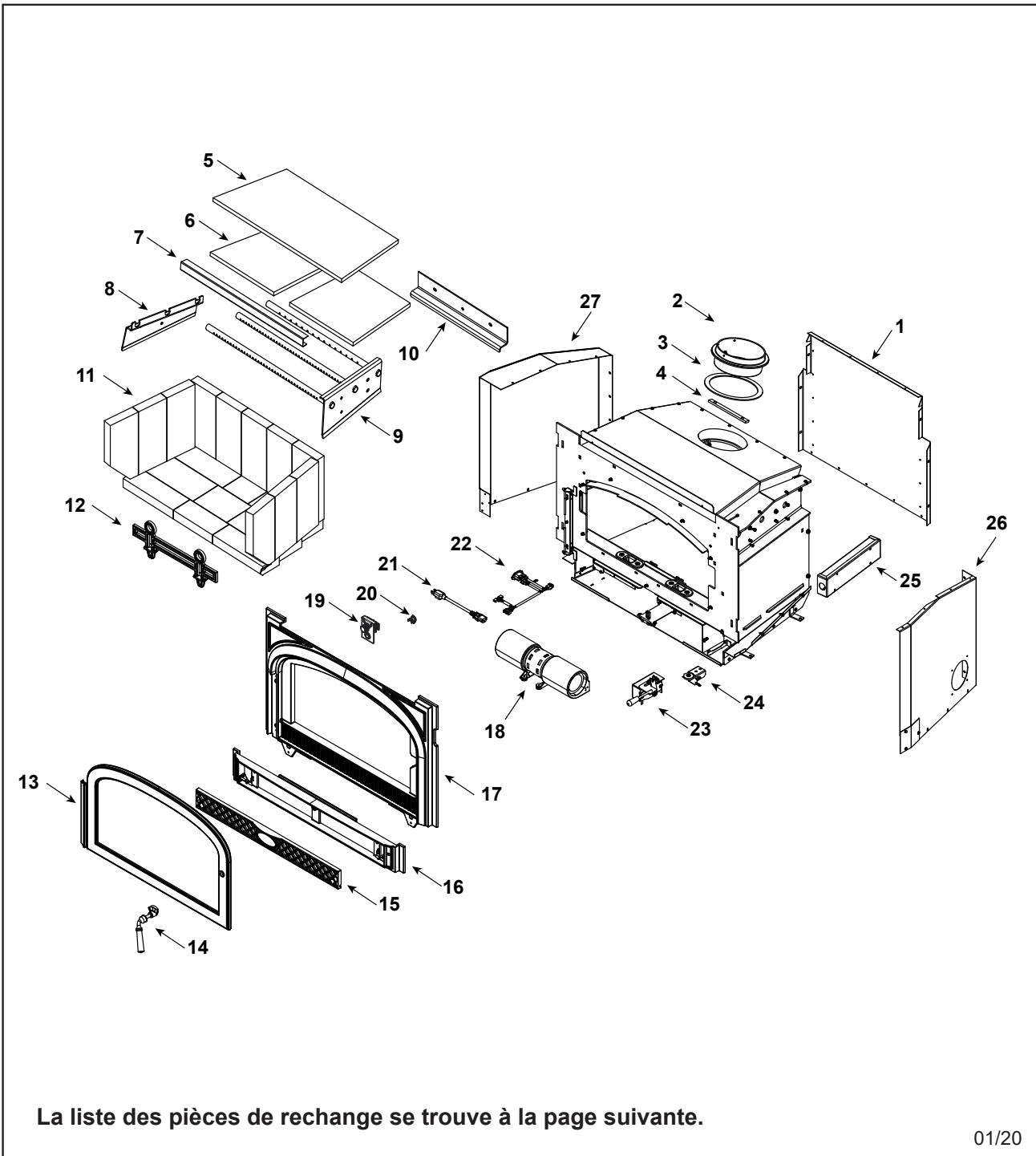


Figure 24.1

MONTP-II-CB - Classic Black
MONTP-II-BM - Majolica Brown



C. Pièces de rechange

VERMONT  CASTINGS™

Pièces de rechange

Montpelier II

Date de début de la fabrication : Aug 2019

Date de fin de la fabrication : Actif

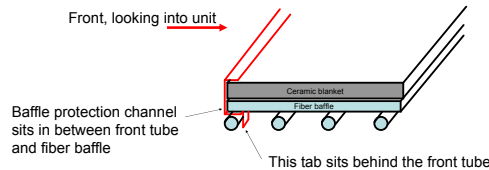
IMPORTANT : CETTE INFORMATION N'EST PLUS À JOUR. Les pièces doivent être commandées d'un détaillant ou d'un fournisseur. **Hearth and Home Technologies ne vend pas directement aux consommateurs.** Veuillez indiquer le numéro de modèle et le numéro de série lorsque vous demandez des pièces de service à votre détaillant ou distributeur.



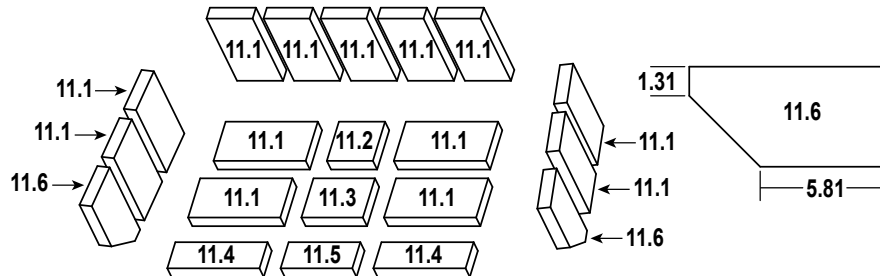
Entreposé
au dépôt

ARTICLE	DESCRIPTION	COMMENTAIRES	NUMÉRO DE PIÈCE	
1	Arrière de convection		SRV7095-161	
	Vis d'ouragan	paquet de 40	SRV2005-861/40	Oui
	Vis, rondelle à tête hexagonale 1/4-20 x 3/4	paquet de 25	220-0080/25	Oui
2	Bague-raccord pour buse		SRV7095-203	
	Vis 5/16-18 x 1 à tête hexagonale		7000-571	Oui
	Écrou à flanges, 5/16 - 18, noir	paquet de 10	A-3483-1/10	Oui
3	Joint d'étanchéité, collet de buse		SRV7044-194	
4	Bague-raccord pour cheminée		SRV7044-181	
5	Couverture de fibres de céramique		SRV7075-187	Oui
6	Panneau de chicane	paquet de 2	SRV7075-186	Oui

Side view



7	Canal de protection pour chicane		SRV7095-119	Oui
8	Grille d'appui pour tubes		SRV7095-124	
	Vis, rondelle à tête hexagonale 1/4-20 x 3/4	paquet de 25	220-0080/25	Oui
9	Assemblage de canal pour tube		SRV7095-016	
	Vis, rondelle à tête hexagonale 1/4-20 x 3/4	paquet de 25	220-0080/25	Oui
	Écrou de serrage, à petites brides, 1/4-20	paquet de 24	226-0130/24	Oui
10	Écrou de serrage, à petites brides, 1/4-20		SRV7095-127	
	Vis Hwh Ms 1/4-20 x 3/4 NS	paquet de 25	220-0080/25	Oui



11	Assemblage de briques		SRV7095-022	Oui
11.1	Brique, non altérée	Quantité de 13 requise	832-0550	Oui
11.2	Brique (4.5 x 4.5 x 1.25) ponce	Quantité de 1 requise	SRV7128-001	
11.3	Brique (5.75 x 4.5 x 1.25)	Quantité de 1 requise	SRV7128-039	
11.4	Brique (9 x 3 x 1.25)	Quantité de 2 requise	SRV7128-003	
11.5	Brique (7 x 3 x 1.25) avec angle	Quantité de 1 requise	SRV7128-004	
11.6	Brique (9 x 4.5 x 1.25)	Quantité de 2 requise	SRV7128-600	
	Brique, non altérée	paquet de 6	832-3040	

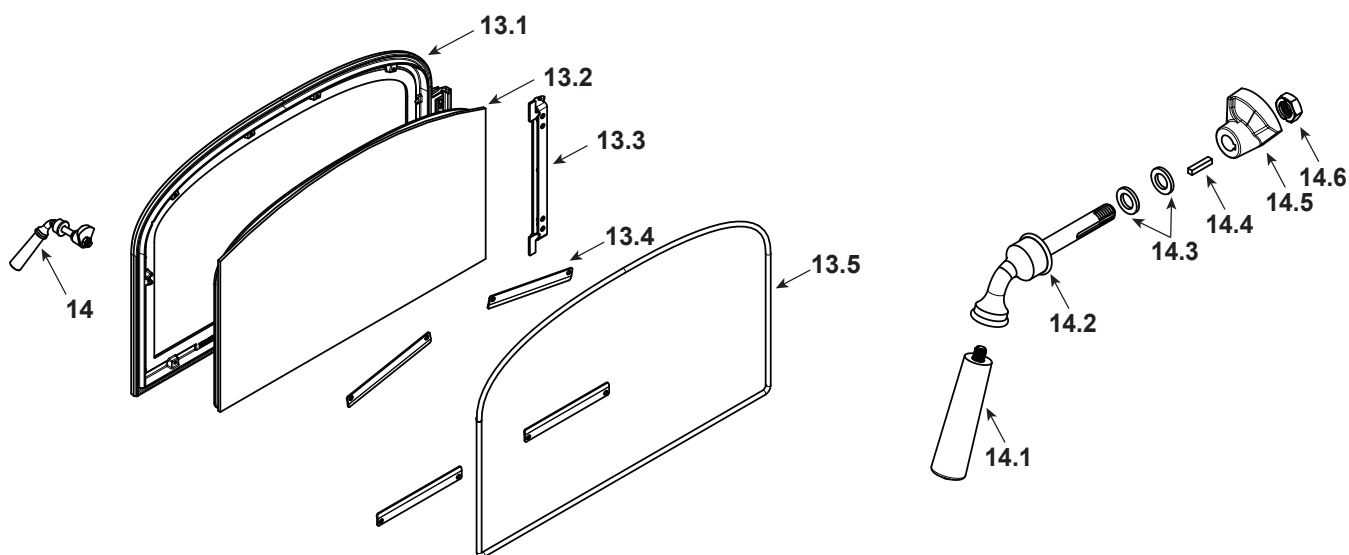
Numéro de pièces d'entretien supplémentaires disponibles à la page suivante.

IMPORTANT : CETTE INFORMATION N'EST PLUS À JOUR. Les pièces doivent être commandées d'un détaillant ou d'un fournisseur. **Hearth and Home Technologies ne vend pas directement aux consommateurs.** Veuillez indiquer le numéro de modèle et le numéro de série lorsque vous demandez des pièces de service à votre détaillant ou distributeur.



Entreposé au dépôt

ARTICLE	DESCRIPTION	COMMENTAIRES	NUMÉRO DE PIÈCE	
12	Chenets	2 ensembles	SRV7101-208	
	Vis, FH TX 1/4-20 x 1		7000-622/10	Oui



13	Assemblage pour porte	Classic Black	7101-053CB	
		Majolica Brown	7101-053BM	
13.1	Porte	Classic Black	7101-205CB	
		Majolica Brown	7101-205BM	
13.2	Assemblage en verre		SRV7095-054	
13.3	Charnière de porte		SRV7101-024	
13.4	Assemblage de retenue	Quantité de 4 requise	SRV7063-166	
	Vis à tête cylindrique Philips 8, 32 x 3/8	paquet de 40	225-0500/40	Oui
13.5	Joint d'étanchéité, ruban de verre, 3/8 po	10 pieds	1-00-1203589	Oui
14	Assemblage pour poignée de porte		SRV7101-022	Oui
14.1	Poignée en fibre		1600664	Oui
14.2	Poignée de porte		SRV7101-021	
14.3	Rondelle Sae, 3/8 (3 chaque)	paquet de 3	832-0990	Oui
14.4	Clé, loquet à came		SRV430-1151	
14.5	Loquet à came		SRV430-1141	
14.6	Écrou, contre-écrou latéral	paquet de 24	226-0100/24	Oui

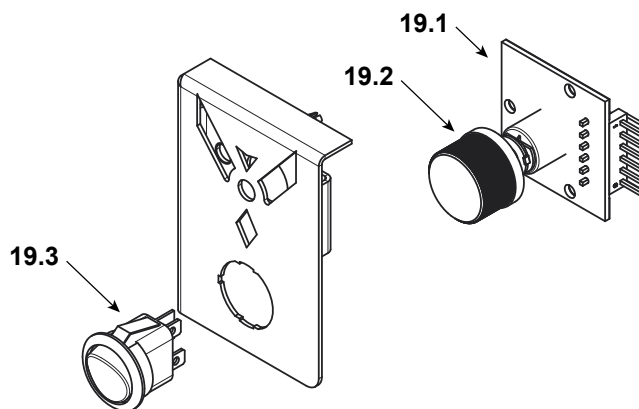
Numéro de pièces d'entretien supplémentaires disponibles à la page suivante.

IMPORTANT : CETTE INFORMATION N'EST PLUS À JOUR. Les pièces doivent être commandées d'un détaillant ou d'un fournisseur. **Hearth and Home Technologies ne vend pas directement aux consommateurs.** Veuillez indiquer le numéro de modèle et le numéro de série lorsque vous demandez des pièces de service à votre détaillant ou distributeur.



Entreposé
au dépôt

ARTICLE	DESCRIPTION	COMMENTAIRES	NUMÉRO DE PIÈCE	
15	Avant inférieur	Classic Black	7101-203CB	
		Majolica Brown	7101-203BM	
16	Porte d'accès	Classic Black	7101-207CB	
		Majolica Brown	7101-207BM	
17	Avant	Classic Black	7101-201CB	
		Majolica Brown	7101-201BM	
	Corde de gaine métallique		7000-811/10	
18	Remplacement de ventilateur		SRV7000-868	Oui



19	Assemblage de panneau de contrôle		SRV7101-026	
19.1	Contrôle de la vitesse (rhéostat)		SRV7000-888	Oui
19.2	Poignée, contrôle de la vitesse		SRV7000-930	Oui
19.3	Interrupteur basculant rond		SRV7000-940	Oui
20	Disque d'arrêt no 1, ventilateur de convection		SRV230-0470	Oui
21	Câble d'alimentation		812-1180	Oui
22	Faisceau de câbles		SRV7000-891	Oui
23	Assemblage de contrôle de minuterie		SRV7101-019	Oui
	Poignée		1600663	Oui
	Vis à tête cylindrique Philips 8, 32 x 3/8	paquet de 40	225-0500/40	Oui
	Remplacement de minuterie (seulement)		SRV480-1940	Oui
24	Assemblage pour porte de minuterie		SRV7075-054	Oui
	Joint d'étanchéité, trappe à entrée d'air		7033-282	Oui
	Vis, vis machinée 1/4-20 x 3/4 NS	paquet de 25	220-0080/25	Oui

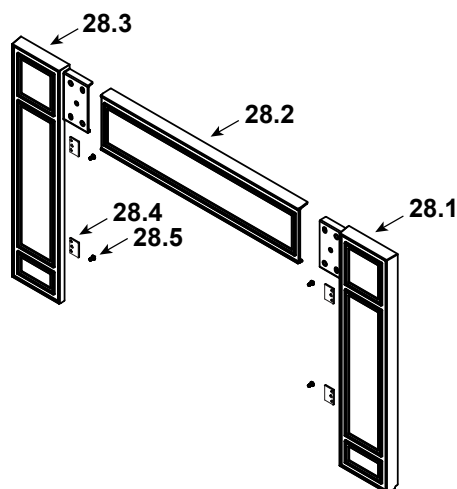
Numéro de pièces d'entretien supplémentaires disponibles à la page suivante.

IMPORTANT : CETTE INFORMATION N'EST PLUS À JOUR. Les pièces doivent être commandées d'un détaillant ou d'un fournisseur. **Hearth and Home Technologies ne vend pas directement aux consommateurs.** Veuillez indiquer le numéro de modèle et le numéro de série lorsque vous demandez des pièces de service à votre détaillant ou distributeur.



Entreposé au dépôt

ARTICLE	DESCRIPTION	COMMENTAIRES	NUMÉRO DE PIÈCE	
25	Assemblage de base de canal de tube, avec couverture		SRV7095-125	
	Vis, vis machinée 1/4-20 x 3/4 NS	paquet de 25	220-0080/25	Oui
	Vis d'ouragan	paquet de 40	SRV2005-861/40	Oui
26	Assemblage de couvercle à combustion		SRV7095-134	
	Vis d'ouragan	paquet de 40	SRV2005-861/40	Oui
27	Panneau latéral de convection		SRV7095-166	
	Ensemble de composantes	Classic Black	SRV7101-040	
		Majolica Brown	SRV7101-041	



28	Cast Surround	Classic Black	MED-CB	
		Majolica Brown	MED-BM	
28.1	Surround, Right	Classic Black	7101-217CB	
		Majolica Brown	7101-217BM	
28.2	Surround, Top	Classic Black	7101-215CB	
		Majolica Brown	7101-215BM	
28.3	Surround, Left	Classic Black	7101-219CB	
		Majolica Brown	7101-219BM	
28.4	Surround Retainer		SRV7063-136	
28.5	1/4-20 x 50 Tête cylindrique Phillips	paquet de 12	32281/12	
	Extension surround		EXPVC-3349	
	Enceinte 43 x 31		SPVC-4331	
	Assemblage de bordure 43 x 31		TRIMKIT-4331-NL	
	Enceinte 51 x 34		SPVC-5134	
	Assemblage de bordure 51 x 34		TRIMKIT-5134-NL	
	Adaptateur 15 degrés		DV-6DLR-E15ADSS	

Numéro de pièces d'entretien supplémentaires disponibles à la page suivante.

D. Accessoires

VERMONT CASTINGS™

Pièces de rechange

Montpelier II

Date de début de la fabrication : Aug 2019

Date de fin de la fabrication : Actif

IMPORTANT : CETTE INFORMATION N'EST PLUS À JOUR. Les pièces doivent être commandées d'un détaillant ou d'un fournisseur. **Hearth and Home Technologies ne vend pas directement aux consommateurs.** Veuillez indiquer le numéro de modèle et le numéro de série lorsque vous demandez des pièces de service à votre détaillant ou distributeur.



Entreposé
au dépôt

ARTICLE	DESCRIPTION	COMMENTAIRES	NUMÉRO DE PIÈCE	
	Vis d'ouragan	paquet de 40	SRV7095-161	Oui
	Vis, rondelle à tête hexagonale 1/4-20 x 3/4	paquet de 25	220-0080/25	
	Vis, (5/16 x 18 x 1)	paquet de 12	27887/12	Oui
	Écrou de serrage, (5/16 -18)	paquet de 10	A-3483-1/10	Oui
	Écrou à flanges, (1/4-20)	paquet de 24	226-0130/24	Oui
	Vis, FH HX (1/4-20 x 1)	paquet de 6	7000-622/6	Oui
	Vis, (10-32 x 75) HWH SF	paquet de 4	7000-618/4	Oui
	Vis à tête cylindrique Philips (8, 32 x 3/8)	paquet de 40	225-0500/40	Oui
	Rondelle Sae, 3/8	paquet de 3	832-0990	Oui
	Écrou, contre-écrou latéral à deux voies (3 chaque)	paquet de 24	226-0100/24	Oui
	Vis, rondelle dentelée à tête hexagonale 1/4-20 x 3/4	paquet de 25	228-0120/25	
	Rondelle liée 5/16 x 3/4	paquet de 10	229-0910/10	
	Vis plate Philips 8, 32 x 1/2	paquet de 12	220-0490/12	
	Pare-chocs, Caoutchouc	paquet de 12	SRV224-0340/12	Oui
	pince à fil	paquet de 10	7000-400/10	Oui
	Poignée, contrôle de la vitesse		MED-CB	Oui
	1/4-20 x 50 Tête cylindrique Phillips	paquet de 12	32281/12	
	Vis, Tête de Bouton Phillips 1/4-20 X 3/8	paquet de 24	7000-401/24	Oui

COORDONNÉES

Hearth & Home Technologies
352 Mountain House Road
Halifax, PA 17032
Division of HNI INDUSTRIES

**Veillez contacter votre fournisseur Quadra-Fire pour toute question.
Pour obtenir le numéro de téléphone du distributeur Vermont Castings le
plus proche, connectez-vous à www.vermontcastings.com**



ATTENTION



NE PAS JETER CE MANUEL

- Il contient d'importantes instructions d'utilisation et de maintenance.
- Assurez-vous de lire, comprendre et respecter ces instructions pour garantir une installation et un fonctionnement sûrs.
- Ce manuel doit être confié aux personnes responsables de l'utilisation et du fonctionnement.



Nous vous recommandons de noter les informations pertinentes suivantes concernant votre appareil.

Date d'achat/installation : _____

Numéro de série : _____

Emplacement sur l'appareil : _____

Fournisseur du produit : _____

Numéro de téléphone du fournisseur : 1() - _____

Remarques : _____

Ce produit peut être couvert par l'un ou l'autre des brevets suivants : (États-Unis) 5341794, 5263471, 6688302, 7216645, 7047962 ou autres brevets américains et étrangers en attente.