

Manuel du propriétaire

Entretien et utilisation

INSTALLATEUR : Ce manuel doit être confié aux personnes responsables de l'utilisation et du fonctionnement.
PROPRIÉTAIRE : Veuillez conserver ce manuel à titre de référence.

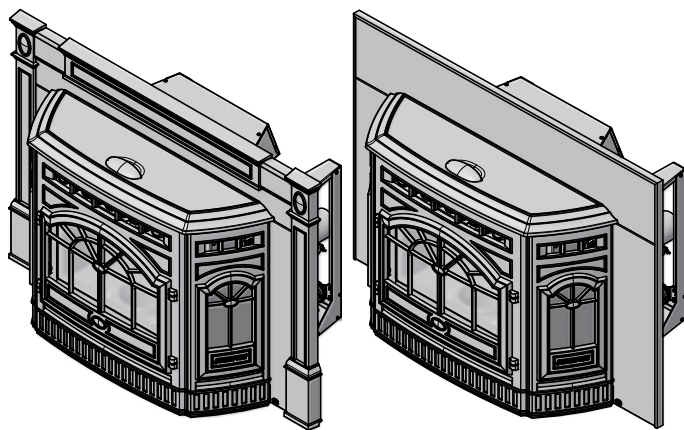
Communiquez avec votre détaillant pour les questions concernant l'installation, l'utilisation, ou l'entretien.

AVIS : NE PAS JETER CE MANUEL

QUADRA-FIRE®

FOYER ENCASTRÉ À GRANULÉS
CASTILE

MODÈLE(S) :
CASTILEI-MBK-C
CASTILEI-PMH-C
CASTILEI-TWL-C



AVERTISSEMENT



Le non-respect de ces instructions peut entraîner des dommages matériels, des blessures, voire la mort.

- Ne pas entreposer ni utiliser de l'essence ou d'autres vapeurs ou liquides inflammables à proximité de cet appareil ou de tout autre appareil électrique.
- Ne chauffez pas excessivement – Si l'appareil de chauffage ou le carneau devient rouge, le feu est trop intense. Un chauffage excessif annulera votre garantie.
- Respectez les dégagements spécifiés pour les matériaux inflammables. Le non-respect de ces consignes peut déclencher un incendie.



AVERTISSEMENT



SURFACES CHAUDES !

La vitre et les autres surfaces sont chaudes pendant l'utilisation ET le refroidissement.

La vitre chaude peut provoquer des brûlures.

- Ne pas toucher la vitre avant qu'elle ne soit refroidie.
- Ne laissez JAMAIS les enfants toucher la vitre.
- Éloignez les enfants.
- SURVEILLEZ ATTENTIVEMENT les enfants présents dans la pièce où le foyer est installé.
- Avertir les enfants et les adultes des dangers associés aux températures élevées.
- La température élevée peut enflammer les vêtements ou d'autres matériaux inflammables.
- Éloignez les vêtements, meubles, rideaux ou autres matières inflammables.



AVERTISSEMENT

Vérifiez les codes de construction du bâtiment avant l'installation.

- L'installation DOIT être en conformité avec les codes et réglementations locaux, régionaux, provinciaux et nationaux.
- Consultez les organismes professionnels du bâtiment, les pompiers ou les autorités compétentes locales concernant les restrictions, l'inspection des installations et la délivrance des permis de construire.

L'installation et l'entretien de cet appareil doivent être effectués par des techniciens autorisés. Hearth & Home Technologies recommande des professionnels formés dans les usines de HTT ou certifiés NFI.



AVERTISSEMENT

Testé et approuvé pour les granulés en bois. L'utilisation d'autres types de combustibles entraîne l'annulation de la garantie.

REMARQUE

Pour obtenir une traduction française de ce manuel, veuillez contacter votre concessionnaire ou visitez www.quadrafire.com

Pour obtenir une traduction française de ce manuel, veuillez contacter votre détaillant ou visiter www.quadrafire.com

Félicitations

et bienvenue dans la famille Quadra-Fire!



REMARQUE : Les dégagements ne peuvent être diminués que si cela est autorisé par les autorités compétentes.

A. Exemple d'étiquette de numéro de série / de sécurité

EMPLACEMENT : Riveté à l'appareil derrière le panneau du côté gauche. Retirez le côté en fonte et basculer l'étiquette vers l'avant

N° du test de laboratoire et du rapport

Modèle

Numéro de série

CAUTION: HOT WHILE IN OPERATION DO NOT TOUCH, KEEP CHILDREN AND CLOTHING AWAY. CONTACT MAY CAUSE SKIN BURNS.
ATTENTION: CHAUD LORS DE L'OPÉRATION. NE PAS TOUCHER. GARDEZ LES ENFANTS ET LES VÊTEMENTS LOIN DE L'ESPACE DÉSIGNÉ DE L'INSTALLATION. LE CONTACT PEUT CAUSER DES BRÛLURES À LA PEAU. GARDEZ LES MEUBLES ET LES MATÉRIEAUX COMBUSTIBLES LOIN DE L'ESPACE DÉSIGNÉ DE L'APPAREIL. VOIR L'ÉTIQUETTE ET LES INSTRUCTIONS.

Report / Rapport
0061PN077S
0061PM077E

CASTILEI-MBK-C *PCASTILEI-MBK-C*

CASTILEI-PMH-C *PCASTILEI-PMH-C*

CASTILEI-TWL-C *PCASTILEI-TWL-C*

QUADRA-FIRE

CASTILEI-C
PELLET INSERT

Serial No. / N° de série

HF

BARCODE LABEL

Listed Solid Fuel Room Heater/Pellet Type Insert. "For Use with Solid Wood Fuel and Shelled Field Corn Only". Also suitable for Mobile Home Installation. This appliance has been tested and listed for use in Manufactured Homes in accordance with OAR 814-23-9000 through 814-23-909. / Appareil de chauffage inséré de combustible solide/de type de boulettes. "Pour Usage Avec Bois Solide et Champ de Maïs égrené Seulement". Accepté dans l'installation dans les maisons mobiles. Cet appareil a été testé et enregistré pour l'usage dans les Maisons Mobiles en accord avec OAR 814-23-9000 jusqu'à 814-23-909.

PREVENT HOUSE FIRES / PRÉVENTION DES FEUX DE MAISON
 Install and use only in accordance with manufacturer's installation and operating instructions. CONTACT LOCAL BUILDING OR FIRE OFFICIALS ABOUT RESTRICTIONS AND INSTALLATION INSPECTIONS IN YOUR AREA. **WARNING: FOR MOBILE HOMES:** Do not install appliance in a sleeping room. An outside combustion air inlet must be provided. The structural integrity of the mobile home floor, ceiling and walls must be maintained. Refer to manufacturer's instructions and local codes for precautions required for passing chimney through a combustible wall or ceiling. Inspect and clean vent system frequently in accordance with manufacturer's instructions. **DO NOT CONNECT THIS UNIT TO A CHIMNEY SERVING ANOTHER APPLIANCE.** Use a 3 or 4 inch (76-102mm) diameter type "L" or "PL" venting system. Installez et utilisez en accord avec les instructions d'installation et d'opération du fabricant. CONTACT BÂTIMENT LOCAL OU POUR CONNAÎTRE LES RESTRICTIONS ET INSPECTIONS INSTALLATION DANS VOTRE RÉGION. **AVIS - Pour Les Maisons Mobiles:** Ne pas installer dans une chambre à coucher. Un tuyau extérieur de combustion d'air doit être installé et ne doit pas être obstrué lorsque l'appareil est en usage. La structure intégrale du plancher, du plafond et des murs de la maison mobile doit être maintenue intacte. Référez vous aux instructions du fabricant et des codes locaux pour les précautions requises pour passer une cheminée à travers un mur ou un plafond combustibles, et les compensations maximums. Inspectez et nettoyez la cheminée fréquemment. **Ne pas connecter cet appareil à une cheminée servant un autre appareil.** Utilisez le système de ventilation de 3 or 4 inch (76-102mm) de diamètre de type "L" ou "PL". **Tested to:** ASTM E1509-04 and ULC S628-93 Room Heating Pellet Burning Type. (UM) 84-HUD FOR USE ONLY WITH PELLETIZED WOOD. DO NOT USE ANY OTHER TYPE OF FUEL. OMNI-Test Laboratories, Inc. has determined that this appliance complies with Canadian Standards Association (CSA) B415.1 and Title 40 of the U.S. Code of Federal Regulations, Part 60, SubPart AAA.OMNI-Test Laboratories Accrediations: The Standards Council of Canada, the American National Standards Institute, and the U.S. Environmental Protection Agency. / **Testé à :** ASTM #1509-04 et ULC S628-93 Room Heating. Pellet Burning Type. (UM) 84-HUD POUR USAGE AVEC LES BOULETTES DE BOIS. OMNI-Test Laboratories, Inc. a déterminé que cet appareil se conforme avec la norme de l'Association Canadienne de normalisation (CSA) B415.1 ainsi que le Titre 40 du Code Fédéral de Régulations des États-Unis, partie 60, sous-partie AAA. Accréditations OMNI-Test Laboratories : Le Conseil Canadien des Normes (CCN/SCC), l'Institut des Standards Nationaux Américain (ANSI) et l'Agence de Protection Environnementale (EPA). **Input Rating:** 30,600 BTU/HR. / **Puissance de Rendement :** 30 600 BTU/HR. **Electrical Rating:** 115 VAC, 60 Hz, Start 4.1 Amps, Run 1.1 Amps. Route power cord away from unit. Do not route cord under or in front of appliance. / **Puissance Électrique :** 115 VAC, 60 Hz, Début 4.1 Amps, Courir 1.1 Amps. Éloignez le fil électrique de l'appareil. Ne pas faire passer le fil électrique au dessus ou en dessous de l'appareil. **DANGER:** Risk of electrical shock. Disconnect power supply before servicing. Replace glass only with 5mm ceramic available from your dealer. To start, set thermostat above room temperature, the stove will light automatically. To shutdown, set thermostat to below room temperature. For further instruction refer to owner's manual. **KEEP VIEWING AND ASH REMOVAL DOORS TIGHTLY CLOSED DURING OPERATION. / DANGER:** Il y a risque de décharge électrique. Déconnectez le fil électrique de la prise de contact avant le service. Remplacez la vitre seulement avec une vitre céramique de 5 mm disponible chez votre fournisseur. Pour allumer, monter la température du thermostat au dessus de la température de la pièce, le poêle s'allumera automatiquement. Pour éteindre, descendre la température du thermostat en dessous de la température de la pièce. Pour des instructions supplémentaires, référez vous au manuel du propriétaire. GARDEZ LA PORTE D'OUVRETURE ET LA PORTE DES CENDRES FERMÉES HÉRMIQUEMENT DURANT L'OPÉRATION.

MINIMUM CLEARANCES TO COMBUSTIBLE MATERIALS
 ESPACES LIBRES MINIMUM DES MATÉRIEAUX COMBUSTIBLES:

AS A BUILT-IN UNIT / COMME APPAREIL INSÉRÉ

G	2 in. (51mm)	Top Vent / Des Conduits Du Haut
G	2.5 in. (64mm)	Rear Vent / Des Conduits Arrières
H	2 in. (51mm)	Side Wall / Mur De Côté
I	4 in. (102mm)	Back Wall to Insert / Mur Arrière du Insère
J	3 in. (76mm)	Back Wall to Flue Pipe / Mur Arrière Tuyau Rigide

0 in. Clearance To Exposed Section and Face Trim / Espace libre de 0 mm de la section exposée et de la garniture de devant.

*When constructing floor protection for your pellet appliance, any parts or materials used, must be non-combustible. / Lors de la construction de protection de sol pour votre appareil à granulés, toute pièces ou matériaux utilisés, doivent être incombustibles.

Masonry or Zero Clearance
 Dégagement de la maçonnerie ou Dégagement zéro

A	0 in. (0mm)
B	12 in. (305mm)
C	0 in. (0mm)
D	0 in. (0mm)
E	6 in. (152mm)
F	0 in. (0mm)

NOTE: E IS FROM THE FRONT OF THE FIREBOX OPENING.

U.S. ENVIRONMENTAL PROTECTION AGENCY
 Certified to comply with 2020 particulate standards at 1.10 g/hr EPA method 28F and ASTM 2779 using premium wood pellets.

This wood heater needs periodic inspection and repair for proper operation. Consult the owner's manual for further information. It is against federal regulations to operate this wood heater in a manner inconsistent with the operating instructions in the owner's manual.

Manufactured by: **HEARTH & HOME technologies**
 352 Mountain House Road, Halifax, PA 17032
 www.quadrafire.com

Made in U.S.A. of US and imported parts.

États-Unis-d'Amérique par des pièces d'origine américaine et pièces importées.

JAN	FEB	MAR	APR	MAY	JUN
<input type="checkbox"/>	<input type="checkbox"/>	<input type="checkbox"/>	<input type="checkbox"/>	<input type="checkbox"/>	<input type="checkbox"/>
JUL	AUG	SEP	OCT	NOV	DEC
<input type="checkbox"/>	<input type="checkbox"/>	<input type="checkbox"/>	<input type="checkbox"/>	<input type="checkbox"/>	<input type="checkbox"/>
2020		2021		2022	
<input type="checkbox"/>	<input type="checkbox"/>	<input type="checkbox"/>	<input type="checkbox"/>	<input type="checkbox"/>	<input type="checkbox"/>

DO NOT REMOVE THIS LABEL / NE PAS ENLEVER L'ÉTIQUETTE 7022-800D

Fab. par

Date de fabrication

2

FC7022-802E

07/20



Définition des avertissements de sécurité :

- **DANGER !** Indique une situation dangereuse qui entraînera la mort ou des blessures graves si elle n'est pas évitée.
- **AVERTISSEMENT !** Indique une situation dangereuse pouvant entraîner la mort ou des blessures graves si elle n'est pas évitée.
- **ATTENTION !** Indique une situation dangereuse pouvant provoquer des blessures mineures ou modérées si elle n'est pas évitée.
- **AVIS :** Désigne des actions pouvant endommager l'appareil ou d'autres biens matériels.

TABLE DES MATIÈRES

A. Exemple d'étiquette de numéro de série / de sécurité	2	3 Entretien et service	18
B. Politique de garantie	4	A. Procédure D'Arrêt Adéquate	18
1 Homologations et codes approuvés . 6		B. Tableau d'entretien simplifié	18
A. Certification de l'appareil.	6	C. Maintenance générale et nettoyage	19
B. Certification de l'appareil.	6	D. Incendie de suie ou de créosote.	22
C. Puissance calorifique et rendement	6	E. Maintenance en cas d'utilisation d'un combustible à taux de cendres élevé	22
D. Spécifications de la porte vitrée	7	4 Dépannage	23
E. Spécifications électriques	7	5 Service de remplacement de pièce .25	
F. Approuvé pour les maisons mobiles	7	A. Ventilateur de convection	25
G. Chambre à coucher	7	B. Déфлекteur	26
H. Californie - Prop65	7	C. Briques	26
2 Instructions d'utilisation	8	D. L'allumeur	27
A. Sécurité incendie	8	E. Vitre.	27
B. Matériaux incombustibles	8	6 Documents de référence	28
C. Matériaux combustibles	8	A. Les fonctions des composants	28
D. Matériaux combustibles et entreposage du combustible	8	B. Emplacements des composants	30
E. Avant votre premier feu	9	C. Journal de maintenance et de maintenance.	31
F. Remplissage de la trémie	9	D. Vues éclatées	33
G. Informations de fonctionnement générales	10	E. Liste des pièces de rechange	34
H. Aller votre premier feu.	10	F. Accessoires	37
I. Caractéristiques du feu	11		
J. Instructions sur le réglage du débit d'alimentation	11		
K. Cycles d'allumage.	12		
L. Enlèvement du foyer encastré.	12		
M. Redémarrage de l'appareil.	12		
N. Espace libre	12		
O. Commandes du thermostat	13		
P. Options de configuration du thermostat	13		
Q. Instructions de fonctionnement du thermostat	14		
R. Programmes de température du thermostat.	14		
S. Thermostat Autres caractéristiques	15		
T. Thermostat Battery Replacement	16		
U. Questions souvent posées	17		

B. Politique de garantie

Hearth & Home Technologies LIMITED LIFETIME WARRANTY

Hearth & Home Technologies, on behalf of its hearth brands ("HHT"), extends the following warranty for HHT gas, wood, pellet and electric hearth appliances that are purchased from an HHT authorized dealer.

WARRANTY COVERAGE:

HHT warrants to the original owner of the HHT appliance at the site of installation, and to any transferee taking ownership of the appliance at the site of installation within two years following the date of original purchase, that the HHT appliance will be free from defects in materials and workmanship at the time of manufacture. After installation, if covered components manufactured by HHT are found to be defective in materials or workmanship during the applicable warranty period, HHT will, at its option, repair or replace the covered components. HHT, at its own discretion, may fully discharge all of its obligations under such warranties by replacing the product itself or refunding the verified purchase price of the product itself. The maximum amount recoverable under this warranty is limited to the purchase price of the product. This warranty is subject to conditions, exclusions and limitations as described below.

WARRANTY PERIOD:

Warranty coverage for consumers begins at the date of installation. In the case of new home construction, warranty coverage begins on the date of first occupancy of the dwelling or six months after the sale of the product by an independent, authorized HHT dealer/distributor, whichever occurs earlier. However, the warranty shall commence no later than 24 months following the date of product shipment from HHT, regardless of the installation or occupancy date. The warranty period for parts and labor for covered components is produced in the following table.

The term "Limited Lifetime" in the table below is defined as: 20 years from the beginning date of warranty coverage for gas appliances, and 10 years from the beginning date of warranty coverage for wood and pellet appliances. These time periods reflect the minimum expected useful lives of the designated components under normal operating conditions.

Warranty Period		HHT Manufactured Appliances and Venting						Components Covered
Parts	Labor	Gas	Pellet	Wood	Electric	Venting		
1 Year		X	X	X	X	X	All parts including handles, external enameled components and other material except as covered by Conditions, Exclusions, and Limitations listed	
2 years			X	X			Igniters, Auger Motors, Electronic Components, and Glass	
		X					Electrical components limited to modules, remotes/wall switches, valves, pilots, blowers, junction boxes, wire harnesses, transformers and lights (excluding light bulbs)	
		X		X			Molded Refractory Panels, Glass Liners	
3 years			X				Firepots, burnpots, mechanical feeders/auger assemblies	
5 years	1 year	X					Vent Free Burners, Vent Free Logs	
			X	X			Castings, Medallions and Baffles	
6 years	3 years			X			Catalyst - Limitations Listed	
7 years	3 years		X	X			Manifold tubes, HHT Chimney and Terminations	
10 years	1 year	X					Burners, logs and refractory	
Limited Lifetime	3 years	X	X	X			Firebox and heat exchanger, FlexBurn® System (engine, inner cover, access cover and fireback)	
1 Year	None	X	X	X	X	X	All replacement parts beyond warranty period	

See conditions, exclusions and limitations on the next page

WARRANTY CONDITIONS:

- This warranty only covers HHT appliances that are purchased through an HHT authorized dealer or distributor. A list of HHT authorized dealers is available on the HHT branded websites.
- This warranty is only valid while the HHT appliance remains at the site of original installation.
- This warranty is only valid in the country in which the HHT authorized dealer or distributor that sold the appliance resides.
- Contact your installing dealer for warranty service. If the installing dealer or distributor is unable to provide necessary parts, contact the nearest HHT authorized dealer or supplier. Additional service fees may apply if you are seeking warranty service from a dealer other than the dealer from whom you originally purchased the product.
- Check with your dealer in advance for any costs to you when arranging a warranty call. Travel and shipping charges for parts are not covered by this warranty.
- Limited Catalyst Warranty
 - o For wood burning products containing a catalyst, the catalyst will be warranted for a six-year period to the original purchaser at the site of original installation. The purchaser must provide the name, address, and telephone number of the location where the product is installed, proof of original purchase date, date of failure, and any relevant information regarding the failure of the catalyst.

WARRANTY EXCLUSIONS:

This warranty does not cover the following:

- Changes in surface finishes as a result of normal use. As a heating appliance, some changes in color of interior and exterior surface finishes may occur. This is not a flaw and is not covered under warranty.
- Damage to printed, plated, or enameled surfaces caused by fingerprints, accidents, misuse, scratches, melted items, or other external sources and residues left on the plated surfaces from the use of abrasive cleaners or polishes.
- Repair or replacement of parts that are subject to normal wear and tear during the warranty period are not covered. These parts include: paint, wood and pellet gaskets, firebricks, grates, flame guides, batteries and the discoloration of glass.
- Expansion, contraction, or movement of certain parts causing noise. These conditions are normal and complaints related to this noise are not covered by this warranty.
- Damages resulting from: (1) failure to install, operate, or maintain the appliance in accordance with the installation instructions, operating instructions, and listing agent identification label furnished with the appliance; (2) failure to install the appliance in accordance with local building codes; (3) shipping or improper handling; (4) improper operation, abuse, misuse, continued operation with damaged, corroded or failed components, accident, or improperly/incorrectly performed repairs (5) environmental conditions, inadequate ventilation, negative pressure, or drafting caused by tightly sealed constructions, insufficient make-up air supply, or handling devices such as exhaust fans or forced air furnaces or other such causes; (6) use of fuels other than those specified in the operation instructions; (7) installation or use of components not supplied with the appliance or any other components not expressly authorized and approved by HHT; (8) modification of the appliance not expressly authorized and approved by HHT in writing; and/or (9) interruptions or fluctuations of electrical power supply to the appliance.
- Non-HHT venting components, hearth connections or other accessories used in conjunction with the appliance.
- Any part of a pre-existing fireplace system in which an insert or a decorative gas appliance is installed.
- HHT's obligation under this warranty does not extend to the appliance's capability to heat the desired space. Information is provided to assist the consumer and the dealer in selecting the proper appliance for the application. Consideration must be given to the appliance location and configuration, environmental conditions, insulation and air tightness of the structure.

This warranty is void if:

- The appliance has been over-fired, operated in atmospheres contaminated by chlorine, fluorine, or other damaging chemicals. Over-firing can be identified by, but not limited to, warped plates or tubes, deformation/warping of interior cast iron structure or components, rust colored cast iron, bubbling, cracking and discoloration of steel or enamel finishes.
- The appliance is subjected to prolonged periods of dampness or condensation.
- There is any damage to the appliance or other components due to water or weather damage which is the result of, but not limited to, improper chimney or venting installation.

LIMITATIONS OF LIABILITY

- The owner's exclusive remedy and HHT's sole obligation under this warranty, under any other warranty, express or implied, or in contract, tort or otherwise, shall be limited to replacement, repair, or refund, as specified above. In no event will HHT be liable for any incidental or consequential damages caused by defects in the appliance. Some states do not allow exclusions or limitation of incidental or consequential damages, so these limitations may not apply to you. This warranty gives you specific rights; you may also have other rights, which vary from state to state. EXCEPT TO THE EXTENT PROVIDED BY LAW, HHT MAKES NO EXPRESS WARRANTIES OTHER THAN THE WARRANTY SPECIFIED HEREIN. THE DURATION OF ANY IMPLIED WARRANTY IS LIMITED TO DURATION OF THE EXPRESSED WARRANTY SPECIFIED ABOVE.

1 Homologations et codes approuvés

A. Certification de l'appareil

Modèle Numéro :	CASTILEI-MBK-C, CASTILEI-PMH-C, & CASTILEI-TWL-C
Laboratoire :	OMNI Test Laboratories, Inc.
Rapport Numéro :	061-S-77d-6.2
Type :	Foyer encastré pour chauffage d'ambiance à combustible solide ou de type granulé
Normes :	Chauffage d'ambiance à granulés ASTM E1509-2004, ULC S628-93 et ULC/ORD-C1482-M1990 et (UM) 84-HUD, pouvant être installé dans les maisons mobiles

B. Certification de l'appareil

Modèle Numéro :	CASTILEI-MBK-C, CASTILEI-PMH-C, & CASTILEI-TWL-C
Laboratoire :	OMNI Test Laboratories, Inc.
Rapport Numéro :	0061PM077E
Normes :	EPA method 28R, ASTM 2779 et ASTM E1509-2004
Peut être trouvé à : www.quadrafire.com/about-us/epa-certification	

C. Puissance calorifique et rendement

Numéro du rapport sur les émissions :	0061PM077E
L 'EPA Numéro de Certification :	175-19
EPA, Émissions certifiées :	1,1 grammes par heure
*PCI, Efficacité testée :	70.4%
**PCS, Efficacité testée :	66.1%
***EPA, Sortie en BTU :	de 5 800 à 22 400 BTU/h
****Entrée en BTU :	de 9 300 à 30 600 BTU/h
Taille du conduit :	« L » ou « PL » de 7,6, 10,2, ou 15,2 cm (3, 4 ou 6po)
Capacité de la trémie :	20 kg (45 lb)
Combustible :	Granulés en bois
* Une efficacité PCI moyenne pondérée est calculée avec les données obtenues pendant les tests d'émission de l'EPA.	
**Une efficacité PCS moyenne pondérée est calculée avec les données obtenues pendant les tests d'émission de l'EPA.	
***Une gamme de sorties BTU basées sur HHV et les taux de combustion des tests EPA bas et haut.	
****Entrée BTU maximale basée sur la section de combustion élevée du test d'émissions EPA.	

La CASTILEI-MBK-C, CASTILEI-PMH-C, & CASTILEI-TWL-C est Certifié conforme à 2020 des émissions de particules des normes.



Ce foyer encastré à granulés nécessite des inspections ou réparations périodiques pour un fonctionnement adéquat. Ne pas utiliser ce foyer encastré à granulés selon les directives du présent manuel contrevient aux réglementations fédérales.

REMARQUE : Cette installation doit être conforme aux codes locaux. S'il n'existe aucun code local, conformez-vous à la norme ASTM E1509-2004, ULC S628-93, (UM) 84-HUD.

D. Spécifications de la porte vitrée

Ce poêle est équipé d'une porte vitrée en vitrocéramique de 5 mm d'épaisseur. N'utilisez que des vitres en vitrocéramique de 5 mm pour remplacer une vitre endommagée. Veuillez contacter votre détaillant si vous devez remplacer la vitre.

E. Spécifications électriques

115 V c.a., 60 Hz, 4,1 A au démarrage, 1,1 A pendant le fonctionnement.

F. Approuvé pour les maisons mobiles

- Cet appareil peut être installé dans les maisons mobiles, à l'exclusion de la chambre à coucher, à condition qu'une prise d'air extérieure de combustion ait été installée.
- L'intégrité de la structure du sol, des murs et du plafond de la maison mobile doit être maintenue.
- L'appareil doit être correctement fixé à la charpente de la maison mobile et seuls les granulés mentionnés peuvent être utilisés, et on doit installer une conduite d'évacuation classe « L » ou « PL ».
- Le kit de prise d'air extérieur, n° de pièce OAK-ACC, doit être installée en cas d'utilisation dans une maison mobile.

G. Chambre à coucher

Lorsqu'il est installé dans une chambre à coucher, il est recommandé d'installer 3 pi de vertical avant de sortir horizontalement de la pièce et d'installer une alarme fumée / CO dans la chambre à coucher. La taille de la pièce doit être d'au moins 50 pi³ par 1 000 Btu / heure d'entrée du poêle, si le poêle dépasse la taille de la pièce, l'air doit être installé.

H. Californie - Prop65



ATTENTION

Ce produit et les carburants utilisés pour faire fonctionner ce produit (bois), ainsi que les produits de combustion de ces carburants, peuvent vous exposer à des produits chimiques tels que le noir de carbone, connu par l'État de Californie pour causer le cancer, et le monoxyde de carbone connu de l'État de Californie pour provoquer des malformations congénitales ou d'autres problèmes de reproduction. Pour plus d'informations, visitez:
WWW.P65Warnings.ca.gov



AVERTISSEMENT



Risque d'incendie.

Hearth & Home Technologies décline toute responsabilité et annulera la garantie dans les cas suivants :

- Installation et utilisation d'un appareil endommagé.
 - Modification de l'appareil.
 - Non-respect des instructions d'installation de Hearth & Home Technologies.
 - Installation et/ou utilisation de composants non autorisés par Hearth & Home Technologies.
 - Utilisation de l'appareil sans tous les composants installés.
 - Utilisation de l'appareil sans les pieds (si fournis avec l'unité).
 - Ne chauffez PAS excessivement – Si l'appareil ou le carneau devient rouge, le feu est trop intense.
- Toute action qui peut créer un danger d'incendie.

Une mauvaise installation, réglage, modification ou entretien peut causer des blessures ou des dommages à la propriété.

Pour obtenir une assistance ou des renseignements supplémentaires, consulter un installateur, un réparateur qualifié ou votre fournisseur.

REMARQUE : Le fabricant de cet appareil, Hearth & Home Technologies, se réserve le droit de modifier sans préavis ses produits, leurs spécifications et/ou leurs prix.

Guide de l'utilisateur

2 Instructions d'utilisation



AVERTISSEMENT



Risque d'incendie.

- N'utilisez pas l'appareil sans avoir lu et compris le mode d'emploi.
- Une mauvaise utilisation de l'appareil peut provoquer un incendie.



Visitez www.quadrafire.com/shopping-tools/videos pour voir les vidéos sur les produits et l'utilisation et les soins.

A. Sécurité incendie

Pour obtenir une sécurité incendie adéquate, prenez sérieusement en considération ce qui suit :

- Installez au minimum un détecteur de fumée et de CO à chaque étage de la maison.
- Les détecteurs doivent être placés loin de l'appareil et près des chambres à coucher.
- Suivez les instructions du fabricant de détecteurs pour les détails de placement et d'installation et effectuez une maintenance régulière des détecteurs.
- Placez un extincteur classe A à un endroit facilement accessible pour pouvoir éteindre les petits incendies.
- Si la trémie s'enflamme :
 - Évacuez immédiatement de la maison.
 - Avisez les pompiers.

B. Matériaux incombustibles

Matériaux qui ne s'enflamment pas et ne brûlent pas, formés des éléments suivants :

- Acier
- Plâtre
- Vitre
- Tuile
- Brique
- Fer
- Ardoise
- Béton

Matériaux homologués ASTM E 136, méthode standard de détermination du comportement des métaux dans un four à tube vertical de 750 °C.

C. Matériaux combustibles

Matériel composé de ou recouvert de l'un des matériaux suivants :

- Papier comprimé
- Bois
- Contreplaqué/panneau de copeaux
- Panneaux de plâtre (cloison sèche)
- Plastique
- Fibres végétales

Tout matériau qui peut s'enflammer ou brûler, à l'épreuve des flammes ou non, recouvert de plâtre ou non.

D. Matériaux combustibles et entreposage du combustible

La qualité des granulés peut varier énormément. Cet appareil a été conçu pour brûler différents combustibles et vous permettre ainsi d'utiliser le combustible le meilleur marché dans votre région.

Hearth & Home Technologies recommande de n'utiliser que du combustible certifié PFI.

Matériau combustible

- Fabriqués à partir de sciure ou de copeaux de bois.
- Maïs égrené et autres combustibles de biomasse
- Le matériau peut avoir une teneur en cendres élevée ou basse, selon sa provenance.

Matériaux à teneur élevée en cendres

- Bois durs avec une teneur en minéraux élevée
- Combustible contenant des écorces
- Granulés standard, granulés avec une teneur en cendres élevée, maïs et autres combustibles de biomasse

Matériaux à basse teneur en cendres

- Bois tendres
- Combustibles avec une teneur en minéraux basse
- Granulés de première qualité

Maïs

- L'humidité doit être inférieure à 15 %.
- Doit être propre et ne pas contenir de débris libres.
- Ne brûlez jamais de maïs qui vient d'être moissonné.
- Les morceaux de tige, les résidus extrêmement fins et d'épis de maïs, etc., bloqueront le mécanisme de la vis sans fin.
- Le maïs contenant trop de poussière de céréales doit être tamisé avec un tamis dont l'ouverture de maille est de 4,7 mm (3/16 po).



AVERTISSEMENT

Ne brûlez pas de combustible contenant des additifs ; (tels que l'huile de soja).

- Ils risquent de provoquer un incendie dans la trémie.
- Cela risque d'endommager le produit.

Lisez la liste des ingrédients figurant sur l'emballage. Si vous achetez du maïs, le seul ingrédient qui doit être mentionné est le maïs.



AVERTISSEMENT

Danger d'empoisonnement chimique !

Ne brûlez PAS le maïs de semence traité.

- Les pesticides chimiques sont dangereux, voir mortels, quand ils sont avalés.
- Brûler du maïs de semence traité annulera la garantie.

Scories

Quand ils sont chauffés dans un creuset de combustion, les matériaux inorganiques et les autres matériaux incombustibles, tels que le sable, se transforment en substances vitreuses appelées scories.

Le contenu en matériaux inorganiques des arbres dépend de leur provenance. C'est pourquoi certains combustibles produisent davantage de scories.

Humidité

Brûlez toujours des combustibles secs. Si vous brûlez des combustibles à haute teneur en humidité, celle-ci absorbera la chaleur produite par le combustible, ce qui refroidira l'appareil et diminuera son efficacité. Les granulés mouillés peuvent boucher le système d'alimentation.

Taille

- Les granulés sont d'un diamètre de 6 à 8 mm (1/4 à 5/16 po)
- La longueur ne doit pas dépasser 38 mm (1-1/2 po)
- La longueur des granulés peut varier entre les lots d'un même fabricant
- En raison des variations dans la longueur des granulés, il sera peut-être nécessaire d'ajuster la hauteur de flamme (débit d'alimentation). Consultez la page 9 pour en savoir plus.

Performance

- Si la teneur en cendres augmente, le tiroir à cendres devra être vidé plus fréquemment.
- Les bois durs exigent davantage d'air pour brûler correctement.
- Les granulés de bois de haute qualité produisent le maximum de chaleur.
- Si vous brûlez des granulés d'une longueur dépassant 38 mm (1-1/2 po), l'alimentation en combustible risque d'être irrégulière et/ou provoquer des ratés ou des blocages à l'allumage.



AVERTISSEMENT

Testé et approuvé pour les granulés de bois et le maïs égrené. L'utilisation d'autres types de combustibles entraîne l'annulation de la garantie.

Utilisation d'un autre type de combustible

- Enlevez l'ancien combustible de la trémie.
- Aspirez soigneusement la trémie avant de la remplir avec le nouveau combustible

Le taux de combustion, la capacité calorifique et le rendement calorifique dépendent du combustible sélectionné.

Entreposage

- Conservez les granulés de bois dans le sac d'origine jusqu'à leur utilisation pour éviter qu'ils n'absorbent l'humidité.
- Cela empêche également qu'ils ne soient mangés par les rongeurs.
- N'entrez pas le combustible sous forme de granulés dans les dégagements de sécurité ou dans les endroits où il pourrait gêner le nettoyage et la maintenance de routine.

E. Avant votre premier feu

1. Vérifiez d'abord que votre appareil a été correctement installé et que toutes les mesures de sécurité ont été prises. Tenez surtout compte des instructions de sécurité anti incendie, des instructions d'évacuation des gaz et des instructions d'installation du thermostat.
2. Contrôlez encore une fois que le tiroir à cendres et la boîte à feu sont vides!
3. Fermez la porte avant.

DÉTAIL IMPORTANT : La pointe du thermocouple doit toucher l'extrémité intérieure du couvercle de protection du thermocouple, sinon des ratés pourraient se produire à l'allumage.

F. Remplissage de la trémie

Ouvrez le couvercle de la trémie en soulevant la poignée. Remplissez la trémie de combustible. Fermez le couvercle de la trémie. Le poêle ne sera pas alimenté si le couvercle est ouvert et le feu s'éteindra.

G. Informations de fonctionnement générales

1. Enclenchement du chauffage par le thermostat

Le foyer fonctionne comme la plupart des chauffages modernes : dès que le thermostat le lui commande, il se met en marche et diffuse de la chaleur automatiquement. Quand la pièce atteint la température réglée sur le thermostat mural, le voyant d'appel rouge s'éteint et le foyer s'arrête. Le voyant d'appel rouge est placé derrière le panneau d'accès droit.

2. Commandes de chauffage

Cet appareil est doté d'un interrupteur de commande du chauffage à trois positions ou taux de combustion : bas, moyen et haut (**Figure 10.1**). L'appareil se met en marche ou s'arrête quand le thermostat le demande. Quand le thermostat demande de la chaleur, le poêle démarre toujours sur Haut. Après environ 4 minutes, l'appareil continue à fonctionner en revenant à la position de réglage initiale. Si l'appareil est réglé sur une des positions basses, il sera plus silencieux, mais il lui faudra plus de temps pour chauffer une pièce comparé à s'il était réglé à un taux plus élevé de combustion. Peu importe le taux de combustion, l'appareil s'arrête quand la température de la pièce correspond au réglage du thermostat.

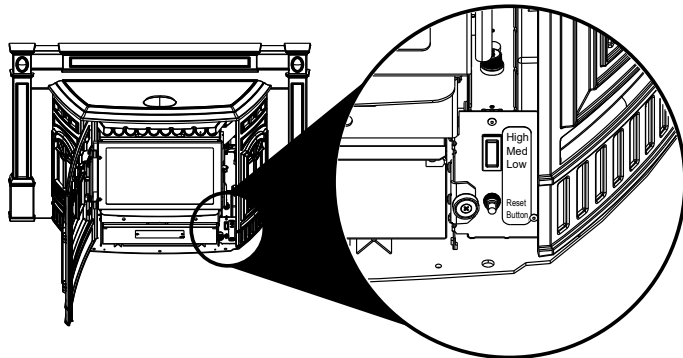


Figure 10.1

H. Aller votre premier feu

1. Un thermostat est nécessaire au bon fonctionnement de cet appareil. Commencez par remplir la trémie de granulés, puis réglez le thermostat sur la position la plus basse. Connectez le cordon d'alimentation à la prise murale la plus proche.
2. Le ventilateur de tirage reste en marche pendant environ 18 minutes, même si le thermostat ne demande pas de chaleur. C'est normal.
3. Localisez l'interrupteur d'intensité de chauffage sur le côté inférieur droit de la boîte à feu à l'arrière de la façade décorative. Réglez-le sur HAUT, puis réglez le thermostat sur la température maximum. Le voyant rouge en haut de la boîte de jonction à l'arrière du panneau d'accès droit s'allume. Cela indique que le thermostat demande de la chaleur (**Figure 10.1**).
4. Le système d'alimentation en combustible et l'allumeur doivent maintenant être enclenchés.
5. Lors du premier allumage, il sera nécessaire de presser le bouton de réinitialisation une fois toutes les minutes jusqu'à ce que les granulés commencent à tomber dans le creuset de combustion, puis de le presser encore une dernière fois. Cela permet de remplir le système d'alimentation et de fournir les premiers granulés à l'appareil. L'appareil continuera à fonctionner tant que le thermostat demandera de la chaleur.
6. Une fois l'appareil allumé, laissez-le fonctionner pendant environ 15 minutes, puis réglez le thermostat sur la température ambiante souhaitée. Ajustez l'interrupteur de commande du chauffage sur la position souhaitée.



AVERTISSEMENT

Risque d'incendie

Ne PAS utiliser l'appareil :

- Si la porte de l'appareil est ouverte.
- Si le fond du creuset de combustion est ouvert.
- Les plaques coulissantes de nettoyage s'ouvrent.

Ne PAS entreposer de combustible :

- À des distances inférieures aux dégagements requis de l'appareil
- Dans l'espace requis pour le chargement du bois ou la vidange des cendres.



AVERTISSEMENT



Danger d'incendie.

Éloigner les matériaux inflammables, l'essence et les autres vapeurs et liquides inflammables de l'appareil.

- Ne PAS entreposer des matériaux inflammables à proximité de l'appareil.
- NE JAMAIS utiliser d'essence, d'huile à lampe de type GAZOLE, du kérosène, du liquide d'allumage de charbon de bois ou des liquides similaires pour démarrer ou « rallumer » un feu dans cet appareil de chauffage. Éloignez tous ces liquides du chauffage quand il est en marche.
- NE BRÛLEZ AUCUN DÉCHET OU LIQUIDE INFLAMMABLE TEL QUE DE L'ESSENCE, DU NAPHTHE OU DE L'HUILE DE MOTEUR.
- N'UTILISEZ AUCUN PRODUIT CHIMIQUE OU LIQUIDE POUR ALLUMER LE FEU.
- Les matériaux combustibles peuvent s'enflammer.

I. Caractéristiques du feu

Quand le bouton de commande de chaleur est réglé sur « HAUT », un feu correctement ajusté se caractérise par de petites flammes vives qui dépassent du creuset de combustion d'environ 102 mm (4 po.). Si les flammes sont hautes avec des extrémités noires et qu'elles semblent « paresseuses », le débit d'alimentation doit être diminué. Si les flammes n'atteignent pas une hauteur de 102 mm (4 po), augmentez le débit d'alimentation. Les réglages moyen et bas produiront des flammes plus courtes. Les flammes monteront et retomberont un peu. C'est normal.

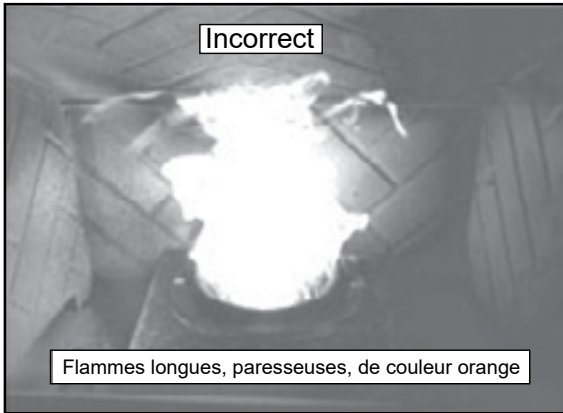


Figure 11.1

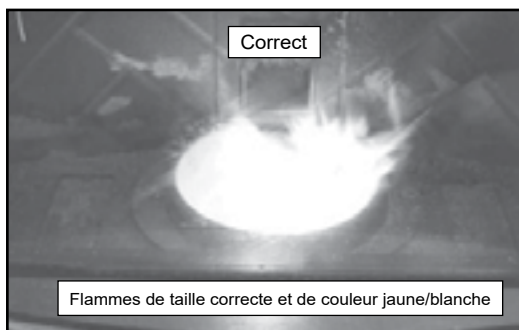


Figure 11.2

J. Instructions sur le réglage du débit d'alimentation

La tige de réglage du débit d'alimentation est réglée en usine et ce réglage devrait être adéquat pour la plupart des combustibles. La tige de commande glissera uniquement en desserrant la vis à oreilles.

Toutefois, si les flammes sont trop grandes ou trop petites, vous devrez ajuster le débit d'alimentation. Laissez l'appareil en marche pendant 15 minutes avant de procéder aux réglages, puis attendez 15 minutes supplémentaires pour voir l'effet du nouveau débit d'alimentation. Les réglages doivent être effectués par incréments de 13 mm (0,5 po).

1. Desserrez la vis à oreilles.
2. Déplacez la tige de réglage d'alimentation à droite et vers le haut pour augmenter le débit d'alimentation et la hauteur des flammes ou à gauche et vers le bas pour diminuer le débit d'alimentation et donc la hauteur des flammes.
3. Resserrez la vis à oreilles.

REMARQUE : Nous vous recommandons d'utiliser un mélange 50-50 de maïs et de granulés de bois. Le seul changement nécessaire est que le débit d'alimentation devra éventuellement être légèrement ajusté. Si l'appareil fonctionne en permanence, on pourra utiliser 100 % de maïs après avoir allumé le feu avec des granulés de bois.



AVERTISSEMENT

Risque d'incendie.

- Si on utilise des combustibles à taux de cendres élevé, ou si la maintenance n'est pas effectuée régulièrement, le creuset de combustion se chargera en cendres et mâchefer. Si le creuset de combustion est plein à ras bord, arrêtez immédiatement le poêle et nettoyez-le.
- Votre poêle risque autrement de produire de la fumée, des dépôts de suie, voire de déclencher des feux de trémie.

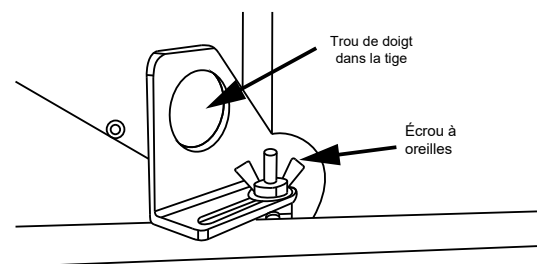


Figure 11.3

K. Cycles d'allumage

1. Il est normal de voir de la fumée dans la boîte à feu pendant chaque cycle d'allumage. La fumée se dissipe quand les flammes apparaissent.
2. Le ventilateur de convection s'enclenche automatiquement quand l'appareil atteint la température de consigne. Ce ventilateur diffuse la chaleur du poêle à travers la pièce. Il continue à fonctionner quand le thermostat coupe le chauffage et ne s'arrête que lorsque le poêle s'est refroidi.
3. L'appareil peut parfois brûler tout le combustible et s'arrêter automatiquement. Dans ce cas, le voyant d'appel rouge sera allumé. Pour le remettre en marche, remplissez la trémie et pressez le bouton de réinitialisation. Le voyant d'appel rouge s'éteint quand vous pressez le bouton de réinitialisation. Relâchez le bouton et le voyant se rallumera. Vous devez voir des flammes apparaître après un court instant. Si ce n'est pas le cas, suivez les instructions de la rubrique « Allumage de votre premier feu » à la page 8.



AVERTISSEMENT

Risque d'incendie

Ne PAS utiliser l'appareil :

- Si la porte de l'appareil est ouverte.
- Si le fond du creuset de combustion est ouvert.
- Les plaques coulissantes de nettoyage s'ouvrent.

Ne PAS entreposer de combustible :

- À des distances inférieures aux dégagements requis de l'appareil
- Dans l'espace requis pour le chargement du bois ou la vidange des cendres.



AVERTISSEMENT

CHAUD PENDANT LE FONCTIONNEMENT. ÉLOIGNEZ DES ENFANTS, DES VÊTEMENTS ET DES MEUBLES. LE CONTACT PEUT PROVOQUER DES BRÛLURES DE LA PEAU.

M. Redémarrage de l'appareil

Redémarrer le processus

1. Lorsque l'unité est à court de carburant et que le code d'erreur "Trémie vide" s'allume, ajouter du carburant à granulés dans la trémie.
2. Vider les cendres et les clinkers accumulés dans le pot de feu en tirant sur la poignée de dépose de cendres à plusieurs reprises. Assurez-vous que les clinkers sont tombés dans le tiroir à cendres puis remettez la poignée en position complètement fermée.
3. Tournez le bouton de commande sur OFF, puis jusqu'à 2X haut pour amorcer.
4. Après avoir vu les pastilles tomber, tourner au réglage désiré pour réinitialiser le système de commande de l'appareil. L'appareil sera alors sa séquence de démarrage.

Redémarrage après une panne de courant

1. En cas de perturbation électrique, l'appareil démarrera seul sans besoin d'amorçage, à condition que le système de commande demande de la chaleur.
2. L'appareil passera toujours par une séquence d'arrêt normale avant de redémarrer.

N. Espace libre

Manteau de foyer : Ne placez aucune bougie et autre objet sensible à la chaleur sur le manteau du foyer ou l'âtre. La chaleur peut endommager ces objets.

AVIS : Les dégagements ne peuvent être diminués que si cela est autorisé par les autorités compétentes.



AVERTISSEMENT

Risque d'incendie.



Ne placez AUCUN objet combustible devant l'appareil. Les températures élevées peuvent enflammer les vêtements, les meubles ou les rideaux. L'espace libre devant l'appareil doit être de 914 mm minimum.

L. Enlèvement du foyer encastré

Dans le cas d'un service ou d'une inspection, il est peut être nécessaire de démonter l'unité du mur.

1. L'unité doit être débranchée du réseau électrique avant de pouvoir la démonter. Débranchez l'unité du réseau électrique.
2. Démontez l'encadrement du foyer encastré pour faciliter la procédure.
3. Ôtez la bride entre le réducteur d'échappement et le conduit d'échappement à l'arrière de l'unité. C'est ceci qui relie l'évacuation à l'unité. Le retrait des brides permet de démonter l'unité du mur sans endommager ou ajuster le conduit d'évacuation.
4. Glissez l'unité du mur et pivotez-la dans la direction désirée.



AVERTISSEMENT



Danger d'incendie.

Éloignez les matériaux inflammables, l'essence et les autres vapeurs et liquides inflammables de l'appareil.

- Ne PAS entreposer des matériaux inflammables à proximité de l'appareil.
- NE JAMAIS utiliser d'essence, d'huile à lampe de type GAZOLE, du kérosène, du liquide d'allumage de charbon de bois ou des liquides similaires pour démarrer ou « rallumer » un feu dans cet appareil de chauffage. Éloignez tous ces liquides du chauffage quand il est en marche.
- NE BRÛLEZ AUCUN DÉCHET OU LIQUIDE INFLAMMABLE TEL QUE DE L'ESSENCE, DU NAPHTHE OU DE L'HUILE DE MOTEUR.
- N'UTILISEZ AUCUN PRODUIT CHIMIQUE OU LIQUIDE POUR ALLUMER LE FEU.
- Les matériaux combustibles peuvent s'enflammer.

O. Commandes du thermostat

INTERRUPTEUR DE TEMPÉRATURE (CHAUFFAGE/ARRÊT) :
Réglez cet interrupteur à Chauffage pour contrôler votre appareil. La position Arrêt désactivera l'appareil.

INTERRUPTEUR À GLISSIÈRE DE RÉGLAGE (MULTI- FONCTION) :

Il offre un accès facile aux réglages communs et doit toujours être à MARCHÉ, sauf lorsque les éléments sont en cours de réglage.

REMARQUE : Lorsque le thermostat est réglé au mode « Manuel » non programmable, toutes les positions de l'interrupteur à glissière de RÉGLAGE agiront comme en MARCHÉ.

BOUTONS HAUT/BAS :

Les boutons haut et bas sont utilisés pour contrôler la température de consigne ou ajuster tout autre élément à l'écran. L'élément clignotant est celui en cours de réglage.

BOUTON TENIR :

Ce bouton active et désactive la caractéristique tenir de la température manuelle, ce qui maintient indéfiniment une température de consigne fixe, sans respecter la routine du programme.

BOUTON COPIE :

Il est utilisé pour copier les éléments du programme de température d'un jour au suivant. Aussi utilisé pour accéder au menu de configuration.

BOUTON SUIVANT :

Il est utilisé lorsque les éléments de configuration, tels que les options logicielles et les programmes de température, clignotent à l'écran. Appuyer sur le bouton suivant fera défiler les éléments au clignotement.

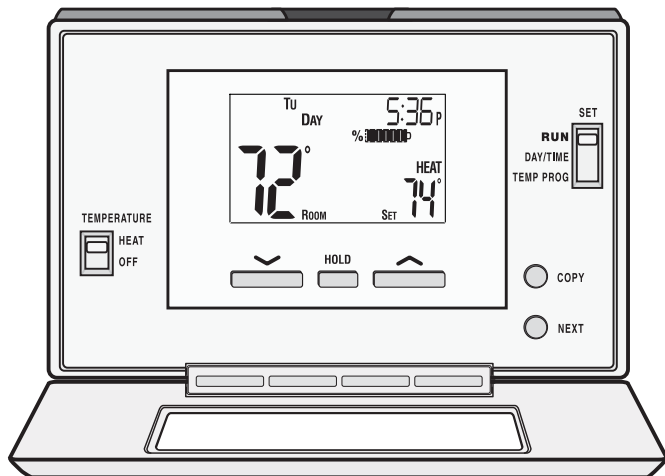


Figure 1431

P. Options de configuration du thermostat

Les options de configuration des fonctions du thermostat sont effectuées par un menu à l'écran d'affichage.

POUR ACCÉDER AU MODULE DE CONFIGURATION :

Déplacez l'interrupteur du mode de système à ARRÊT, puis maintenez le bouton COPIE enfoncé pendant environ 5 secondes, jusqu'à ce que l'écran change. Le menu commencera toujours avec l'élément n° 01, puis passera au prochain en appuyant une fois sur le bouton suivant. Les options de chaque élément sont modifiées par les boutons Haut ou Bas.

ÉLÉMENT N° 01 (CLK = FORMAT DE L'HEURE) :

- 12 h. défaut : Affiche les heures aux valeurs régulières AM et PM.
- 24 h : Affiche les heures sous la forme de 24 heures (exemple, 22 h, sans utiliser AM ou PM).

ÉLÉMENT N° 02 (TMP = UNITÉ DE TEMPÉRATURE) :

- F. défaut : Présente toutes les valeurs de température en Fahrenheit.
- C : Présente toutes les valeurs de température en Celcius.

ÉLÉMENT N° 03 (STYLE DE PROGRAMMATION) :

- 7 jours. défaut : Ce style comporte une routine de programmation pour chacun des 7 jours de la semaine.
- 5/2 jour : Ce style utilise une routine de programmation pour lundi, mardi, mercredi, jeudi et vendredi, puis une routine de programmation pour samedi et dimanche.
- Manuel non programmable : À ce réglage, le thermostat ne suit aucune routine de programmation et la commande de température sera uniquement réglée par les boutons HAUT et BAS du panneau avant.

ÉLÉMENT N° 04 (PERD = ÉVÈNEMENT OU NOMBRE DE PÉRIODES) :

- 4P. défaut : Le thermostat utilise quatre évènements par jour (appelés matin, jour, soir, et nuit).
- 2P : Le thermostat utilise deux évènements par jour (appelés jour et nuit).

REMARQUE : La caractéristique d'évènement ou nombre de périodes n'est pas accessible pendant le mode manuel non programmable.

ÉLÉMENT N° 07 (DLAY = DÉLAI) :

- 5. défaut : Le thermostat attend 5 minutes avant de rallumer le système après son dernier arrêt. Ce délai interne évite que l'appareil se rallume trop tôt après son arrêt. Le réglage de 5 minutes convient à la plupart des applications.
- 2 : Même opération que la précédente, mais réduite de 2 minutes entre les changements d'état.

REMARQUE : Ce délai ne se produira pas lorsque la température du thermostat est manuellement augmentée ou réduite.

ÉLÉMENT N° 08 (DIFFÉRENCE DE TEMPÉRATURE) :

- Le thermostat fonctionne en allumant et en éteignant votre système de chauffage, chaque fois que votre température de la pièce varie de la température de consigne.
- Utilisez les boutons HAUT/BAS pour modifier la valeur entre 1 et 9. Généralement, votre système doit effectuer environ 3 à 6 cycles par heure. Une différence de nombre plus petit provoque un cycle plus fréquent, et la différence de température de la pièce sera plus précise et constante. Une différence de nombre plus grande maintiendra le système en fonction pendant plus longtemps, chaque fois, et diminuera le nombre de cycles par heure.
- Le réglage par défaut est 4.

Q. Instructions de fonctionnement du thermostat

RÉGLAGE DU JOUR ET DE L'HEURE :

Placez l'interrupteur de Réglage à la position JOUR/HEURE. Alors que le jour clignote, appuyez sur HAUT ou BAS pour régler le jour ou la semaine. Appuyez sur SUIVANT et l'horloge commencera à clignoter. Utilisez HAUT ou BAS pour régler l'heure. Vérifiez que l'indicateur AM/PM est correct. Une fois terminé, replacez l'interrupteur de Réglage à la position MARCHE.

CHAUFFAGE :

Le fonctionnement de base du thermostat peut être obtenu en réglant l'interrupteur RÉGLAGE en position MARCHE. La température peut être réglée en utilisant les boutons HAUT et BAS. Lorsque le thermostat est allumé pour la première fois, il suit une routine de température par défaut réglée à la fabrication (Table 14.1).

Évènement	Heure	Température
MATIN	6:00 AM	21 °C (70 °F)
JOUR	8:00 AM	17 °C (62 °F)
SOIR	18:00 PM	21 °C (70 °F)
NUIT	22:00	17 °C (62 °F)

Table 14.1

RÉTROÉCLAIRAGE DE L'ÉCRAN ACL :

L'écran d'affichage est allumé pour aider à la vision nocturne, ou dans des endroits à faible éclairage. Appuyez tout bouton du panneau avant pour activer un second rétroéclairage d'environ 10 secondes.

INTERRUPTION DE LA TEMPÉRATURE :

Alors que le thermostat est en mode MARCHE, la température de consigne peut être temporairement modifiée en appuyant sur HAUT ou BAS. La température de consigne temporairement modifiée retournera à la valeur programmée en mémoire lorsque l'heure de départ du prochain événement planifié est atteinte (MATIN, JOUR, SOIR, ou NUIT). Alors que la température de consigne modifiée temporairement est en vigueur, le mot INTERROMPU sera affiché à l'écran. Pour annuler, déplacez l'interrupteur de TEMPÉRATURE à ARRÊT, puis à nouveau sur CHAUFFAGE.

TEMPÉRATURE À TENIR :

TENIR la température est utilisé pour maintenir une température de consigne fixe. Une fois que tenir est utilisé, le thermostat maintiendra indéfiniment la température de consigne. Pour passer à l'état TENIR, appuyez une fois sur le bouton TENIR et le mot TENIR apparaîtra à l'écran. Pour annuler, appuyez sur à nouveau sur le bouton TENIR.

AVIS DE STATIQUE

Le thermostat est protégé contre les décharges normales d'électricité statique. Par contre, afin de minimiser le risque de dommage au thermostat lors de météo extrêmement sèche, veuillez toucher un objet métallique mis à la terre avant de toucher le thermostat.

R. Programmes de température du thermostat

Le thermostat comporte 4 programmes par défaut : MATIN, JOUR, SOIR, et NUIT. Chaque événement s'arrête au moment où l'autre commence.

REMARQUE : Si le thermostat est réglé pour 2 événements par jour au lieu de 4, le thermostat n'utilisera que les événements JOUR et NUIT.

PROGRAMME DE TEMPÉRATURE DE CONSIGNE :

1. Déplacez l'interrupteur Température à CHAUFFAGE.
2. Déplacez l'interrupteur RÉGLAGE à la position PROG TEMP.
3. En commençant par lundi, utilisez les boutons HAUT ou BAS pour régler l'heure de démarrage et la température de consigne pour l'évènement MATIN, puis appuyez sur SUIVANT pour avancer.
4. Réglez l'heure de démarrage et la température de consigne pour l'évènement JOUR, puis appuyez sur SUIVANT pour avancer.
5. Poursuivez de la même manière pour régler l'heure de démarrage et les températures de consigne du SOIR et de la NUIT de lundi.

REMARQUE : Lorsque le dernier événement est terminé pour chaque jour ou groupes de jours, le thermostat avancera au prochain jour ou groupe de jours.

6. Utilisez les étapes 3 à 5 pour régler les événements du reste de la semaine ou groupe de jours.
7. Replacez l'interrupteur RÉGLAGE à la position MARCHE.

CARACTÉRISTIQUES DE COPIE DU PROGRAMME :

En suivant des directives similaires aux programmes de température de consigne le bouton COPIE permettra de copier tous les événements programmés pour une journée, à une autre journée.

1. Déplacez l'interrupteur Température à la position CHAUFFAGE, et l'interrupteur RÉGLAGE, à la position PROG TEMP.
2. En commençant par lundi, utilisez les boutons HAUT ou BAS pour régler l'heure de démarrage et la température de consigne pour les événements MATIN, JOUR, SOIR, et NUIT. Appuyez sur le bouton COPIE et appuyez sur le bouton SUIVANT pour avancer à mardi.
3. Une fois mardi affiché, appuyez sur le bouton COPIE. Comme tous ces événements du lundi seront copiés à mardi (fera avancer automatiquement au jour suivant; mercredi et le mot COPIE s'afficheront à l'écran pendant une seconde).
4. Continuez d'appuyer sur le bouton COPIE aux jours désirés, avec le réglage original.

REMARQUE : Le mot COPIE n'apparaîtra pas à l'écran pour lundi, mais il sera affiché chaque jour suivant pendant environ une seconde et le jour de la semaine avancera automatiquement au jour suivant.

S. Thermostat Autres caractéristiques

REMARQUE : Toutes les autres caractéristiques doivent être complétées en temps opportun car le thermostat expirera après 10 secondes.

ÉTALONNAGE DE LA TEMPÉRATURE :

Le capteur interne de la température pour ce thermostat est précisément étalonné à la fabrication, et dans la plupart des cas, les modifications apportées à ce réglage ne sont pas requises. La caractéristique d'étalonnage de la température vous permet de contourner la température mesurée de plus ou moins 3 °C (5 °F) de la valeur originale. Si plusieurs thermostats sont utilisés dans la même résidence, cette caractéristique peut être utilisée pour synchroniser ce thermostat aux autres.

Modifier l'étalonnage de la température :

1. Déplacez l'interrupteur TEMPÉRATURE à ARRÊT.
2. Déplacez l'interrupteur RÉGLAGE à MARCHE.
3. Appuyez et maintenez ensemble les boutons HAUT et BAS pendant au moins 5 secondes. Les mots RÉGLAGE et CAL apparaîtront à l'écran, accompagnés des caractères clignotants de la température.
4. Utilisez les boutons HAUT ou BAS pour modifier le nombre de degrés d'ajustement désiré. 0° est la valeur par défaut et signifie également qu'aucune correction ne sera appliquée.
5. Cliquez sur le bouton SUIVANT pour accepter le réglage.

VERROUILLAGE DU CLAVIER :

Il y a une option de verrouillage au panneau avant pour éviter la modification non autorisée des réglages de votre thermostat.

Pour verrouiller le clavier :

1. Déplacez l'interrupteur TEMPÉRATURE à CHAUFFAGE.
 2. Déplacez l'interrupteur RÉGLAGE à MARCHE.
 3. Appuyez une seule fois sur chaque bouton, dans l'ordre suivant :
 - SUIVANT, SUIVANT, SUIVANT, TENIR
- Un cadenas apparaîtra à l'écran.

Pour déverrouiller le clavier :

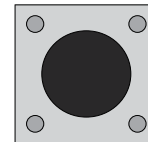
1. Déplacez l'interrupteur TEMPÉRATURE à CHAUFFAGE.
 2. Déplacez l'interrupteur RÉGLAGE à MARCHE.
 3. Appuyez une seule fois sur chaque bouton, dans l'ordre suivant :
 - SUIVANT, SUIVANT, SUIVANT, TENIR
- Le cadenas disparaîtra de l'écran.

REDÉMARRAGE À FROID :

Le bouton de réinitialisation, étiqueté HW RST, est un petit bouton poussoir situé au centre du circuit imprimé, juste sous le support de pile (**Figure 15.1**). Appuyer sur ce bouton :

- Causera un remplissage complet de l'écran ACL
- Procédera à une vérification des composants du système interne du thermostat

Si le thermostat semble agir de manière erratique, appuyer sur le bouton HW RST peut être le remède à ce comportement. Les programmes de température ne sont pas supprimés par une réinitialisation du matériel, cependant, l'horloge devra être modifiée pour correspondre aux présentes date et heure.



**HW
RST**

Figure 15.1

SOFTWARE RESET:

Software reset is used to erase ALL temperature events, and to return all user-adjustable software settings back to their original factory default settings.

To Perform a Software Rest:

1. Verify the thermostat's keypad is not locked.
2. Move TEMPERATURE switch to OFF.
3. Press and hold the UP, DOWN, and NEXT buttons all at the same time for at least 5 seconds. When the LCD display screen will become fully populated let go of all buttons at that point the screen will return to normal.

The clock will have to be changed to match the current day and time.

T. Thermostat Battery Replacement

Ce thermostat est alimenté par deux piles alcalines AA. Les piles devraient être remplacées AU MOINS une fois par année pour assurer un fonctionnement fiable, ou plus tôt si PILE FAIBLE apparaît à l'écran. Les piles sont situées à l'arrière du circuit imprimé du thermostat. La partie avant du thermostat peut être retirée de la partie arrière en utilisant les languettes au bord supérieur du boîtier du thermostat (Figure 16.1).

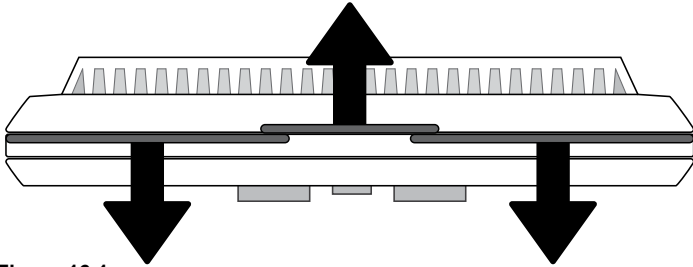


Figure 16.1

Lors de la mise en place de nouvelles piles, il est recommandé d'utiliser uniquement des piles alcalines AA neuves. Veuillez vérifier les indications de polarité du compartiment à piles, avant de les y déposer. Une fois terminé, alignez l'avant du thermostat à la base et pressez fermement ensemble pour enclencher les deux parties ensemble.

IMAGE DE PILE :

Chaque fois que les piles sont physiquement présentes dans le thermostat, il y aura un indicateur montrant la durée de vie des piles. Ceci apparaîtra à l'écran (Figures 16.2 et 16.3).



Figure 16.2 - Icône de piles entièrement chargées



Figure 16.3 - Icône de piles faibles

CONNECTEZ LES FILS DU THERMOSTAT À L'APPAREIL:

Il y a un bornier à 4 vis situé sur le coin inférieur gauche arrière du poêle directement au-dessus de l'entrée du cordon d'alimentation. Les 2 vis centrales sont pour les fils du thermostat (Figure 16.4).

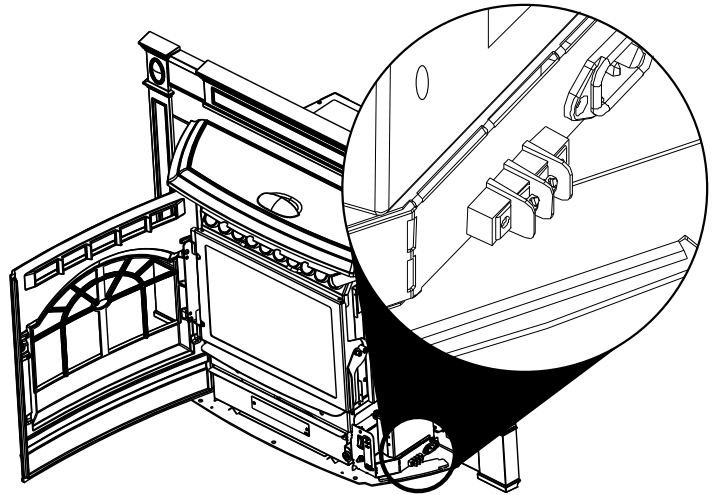


Figure 16.4



AVERTISSEMENT



Risque de choc.

- NE retirez PAS la broche de mise à la terre de la prise.
- Branchez directement dans le réceptacle à 3 broches correctement mis à la terre.
- Acheminez le cordon de l'appareil.
- NE PAS faire passer le cordon sous ou devant l'appareil.

U. Questions souvent posées

Pourquoi ma vitre devient-elle sale ?

Si la vitre a une accumulation de cendre blanche, il s'agit d'un fait normal et la vitre devrait être nettoyée. S'il s'agit d'une suie noire qui s'accumule, le flux d'air du poêle devait être restreint. La cause la plus commune est un entretien et un nettoyage retardé. Voir la section « Entretien et réparation de l'appareil » dans le manuel du propriétaire et/ou faire un ajustement au bouton du compensateur.

Comment puis-je obtenir plus de chaleur de l'appareil ?

La cause la plus commune d'une diminution de l'émission de chaleur est un entretien et un nettoyage retardés. Voir « Entretien et réparation de l'appareil ».

Que dois-je faire si je sens de la fumée ou s'il y a émission de cendre/suie hors de l'appareil ?

Bien qu'il y aura toujours quelques odeurs de fumées émises par les appareils brûlant du bois (incluant des granulés), vous devriez vérifier tout le système d'évacuation pour vous assurer de son étanchéité. La plupart des systèmes d'évacuation exigent du silicone pour le scellement des joints.

De plus, certaines maisons sont construites de manières très étanches et avec un système d'évacuation pouvant créer une pression négative dans la maison. Voir « Pression négative » sous la section « Par où commencer » dans le manuel si vous avez vérifié le système d'évacuation, mais avez de la fumée émise par l'appareil. Concernant les cendres ou la suie, vérifiez les points précédents, le boîtier du ventilateur de tirage et les joints d'étanchéité.

Pourquoi mon appareil, qui fonctionnait bien l'hiver dernier, ne veut-il pas démarrer cet automne ?

Il est possible que le poêle n'ait pas été correctement préparé pour la saison sans chauffage (voir la section de dépannage).

À quel endroit peut-on lubrifier le ventilateur afin de le rendre plus silencieux ?

Non. La cause la plus commune des ventilateurs bruyants provient des ailettes devenant sales au fil du temps. Consultez la section d'entretien et de service à ce sujet.

Quel est l'objet de métal courbé fourni dans le sac de plastique ?

Il s'agit d'un outil utilisé pour aider au nettoyage du creuset de combustion et retirer les blocages dans les rares cas où ils surviennent dans le tube d'alimentation.

Pourquoi un résidu noir s'accumule-t-il sur l'extérieur de ma maison ?

Le vent peut en être la cause. Si l'appareil fonctionne correctement, très peu de suie devrait s'échapper de l'extrémité du terminal. Vérifiez également que le conduit d'évacuation est installé selon le manuel et les codes locaux.

Ai-je besoin d'une prise d'air extérieur ?

Une prise d'air extérieur est nécessaire pour les maisons mobiles et dans certaines juridictions. Veuillez vous référer aux sections « Homologations et codes approuvés », « Installation dans une maison mobile » et « Mise en place de l'appareil ». Veuillez également vous référer aux codes de construction locaux.

Je vois des étincelles sortir de la cheminée extérieure (extrémité du terminal), est-ce sécuritaire ?

C'est normal. Tant que les dégagements des matières combustibles sont respectés, la situation est sécuritaire.

Je n'ai aucune alimentation électrique. Est-ce que cette unité possède un coupe-circuit, un fusible ou un bouton de réinitialisation ?

Cette unité possède un fusible sur la carte de commande et un disque d'arrêt réinitialisable monté sur le tube d'alimentation. Si l'appareil surchauffe, le disque d'arrêt peut être réinitialisé ; si le fusible grille, la carte de commande doit être remplacée.

Est-ce que je peux brûler du maïs dans mon unité ?

Oui, cet appareil peut brûler du maïs type de carburant à un ratio de 1:1.

Où est situé le numéro de série de mon unité ?

Sur pied -le numéro de série est situé à l'arrière du poêle.

Aucun granulé tombe dans le creuset de combustion.

Voir le guide de dépannage.

**Contactez votre détaillant pour plus d'information concernant l'utilisation et le dépannage.
Visitez www.quadrafire.com pour trouver un détaillant.**

3 Entretien et service

Avec un entretien adéquat, votre foyer vous procurera plusieurs années de service sans problèmes. Communiquez avec votre détaillant pour vos questions concernant la bonne utilisation, le dépannage et le service de votre appareil. Visitez www.quadrafire.com/owner-resources pour consulter les dépannages de base, les FAQ, les vidéos d'utilisation et d'entretien. Nous recommandons qu'un service annuel soit effectué par un technicien de service qualifié.

A. Procédure D'Arrêt Adéquate

Éteignez le thermostat.

Ce chauffage en granulés possède un taux de combustion réduit minimum prédéfini par le fabricant qui ne doit pas être altéré. Altérer ce paramètre ou autrement utiliser ce foyer encastré à granulés sans suivre les directives du présent manuel, contrevient aux réglementations fédérales.

AVERTISSEMENT

Danger de décharges électriques et de dégagement de fumées

- De la fumée peut se propager dans la pièce si l'appareil n'est pas entièrement refroidi quand vous le débranchez.
- Il existe un danger de décharge électrique si l'appareil n'est pas débranché avant sa réparation.



Suivez les instructions détaillées de chaque étape du tableau ci-dessous de cette rubrique.

B. Tableau d'entretien simplifié

Nettoyage ou inspection	Fréquence	OU	Quotidienne	Hebdomadaire	Tous les 2 semaines	Mensuelle	Annuelle
Bac à cendres - utilisation de granulés de bois	Tous les 5 sacs de combustible	OU		X			
Bac à cendres - utilisation d'autres combustibles	Après chaque sac de combustible	OU	X				
Retrait des cendres de la boîte à feu	Plus souvent, selon le type de combustible utilisé ou la quantité de cendres accumulée	OU		X			
Ventilateur de tirage (échappement)	Plus souvent, selon le type de combustible utilisé	OU					X
Ventilateur, convection	Plus souvent, selon l'environnement de fonctionnement utilisé	OU					X
Inspection du verrou de porte	Avant la saison de chauffage	OU				X	
Boîte à feu – préparation de la saison sans chauffage	À la fin de la saison de chauffage	OU					X
Creuset de combustion - utilisation de granulés de bois tendre	Tous les 5 sacs	OU		X			
Creuset de combustion - utilisation de granulés de bois dur	Tous les 3 sacs	OU		X			
Creuset de combustion - utilisation d'autres combustibles	Après chaque sac	OU	X				
Verre	Quand il est difficile de voir le creuset de combustion	OU		X			
Échangeur de chaleur et tube stabilisateur	Après avoir brûlé 1 tonne de combustible	OU			X		
Trémie	Après avoir brûlé 1 tonne de combustible ou lors du changement du type de combustible utilisé	OU				X	
Système d'évacuation des gaz	Plus souvent, selon le type de combustible utilisé	OU					X

AVIS : Il ne s'agit que de recommandations. Nettoyez plus souvent si l'accumulation de cendres est importante avec l'intervalle recommandé ou si de la suie sort du conduit d'évacuation. Si vous ne nettoyez pas régulièrement votre appareil, la garantie sera annulée.

C. Maintenance générale et nettoyage

1. Types de combustible

Le type de carburant que vous gravez dictera combien de fois vous avez besoin de nettoyer votre pot au feu.

Si le combustible utilisé a un taux de cendres ou d'impuretés élevé, ou s'il s'agit de maïs égrené, vous devrez peut-être nettoyer le creuset de combustion plusieurs fois par jour.

Un combustible sale créera des dépôts de mâchefer dans le creuset de combustion. Le mâchefer se forme quand des saletés, des cendres et des substances non combustibles sont chauffées à plus ° 1093°C (2000°F) et qu'elles deviennent vitreuses. Voir la page 15 de cette section pour des détails relatifs aux combustibles à forte teneur en cendres.

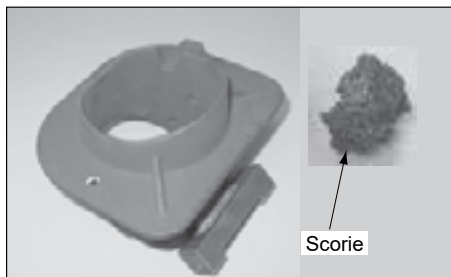


Figure 19.1

2. Nettoyage du creuset de combustion avec une tige de nettoyage et un outil de nettoyage de creuset

- **Fréquence** : Une fois par jour, plus souvent si nécessaire
- **Par** : Le propriétaire de l'habitation
 - a. L'appareil doit être complètement arrêté, froid, et le ventilateur de tirage arrêté.

REMARQUE : Si vous nettoyez seulement le creuset de combustion, vous n'avez pas besoin de déconnecter le foyer encastré.

- b. **SORTEZ** et **RENTREZ** deux ou trois fois la tige de nettoyage du creuset pour déloger les débris. Voir page 13. Si vous rencontrez trop de résistance quand vous tirez sur la tige, utilisez le grattoir à creuset pour détacher les matériaux accumulés sur la plaque inférieure du creuset de combustion pour enlever tout mâchefer. De gros morceaux de scories pourraient devoir être enlevés du dessus du creuset de combustion. Le mâchefer provenant du maïs peut être particulièrement difficile à déloger.
- c. Fermez complètement la plaque de fond du creuset de combustion quand vous avez terminé.



AVERTISSEMENT

Risque d'incendie

Ne tirez **JAMAIS** sur les tiges de nettoyage du creuset ou sur les plaques coulissantes quand le poêle est en marche. Les granulés chauds tomberaient dans le bac à cendres, risquant de déclencher un incendie ou de provoquer des ratés d'allumage en raison d'un vide insuffisant.

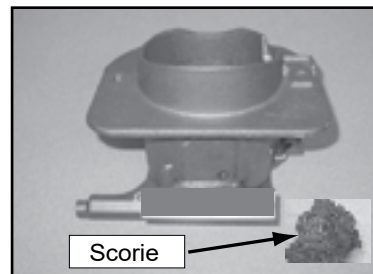


Figure 19.2

3. Retrait des cendres de la boîte à feu

- **Fréquence** : Une fois par semaine ou plus souvent, selon l'accumulation de cendres.
- **Par** : Le propriétaire de l'habitation
 - a. La boîte à feu ne doit pas contenir de cendres chaudes pendant le nettoyage ; vous devez donc attendre que l'appareil ait complètement refroidi. Le vidage fréquent de la boîte à feu ralentit l'accumulation des cendres dans le ventilateur de tirage et le système d'évacuation des gaz.
 - b. Connectez votre appareil à une prise murale, le cas échéant, enclenchez le thermostat puis arrêtez-le immédiatement pour démarrer le ventilateur de tirage durant son cycle de fonctionnement. Les cendres seront envoyées dans le système d'évacuation, non dans la pièce.
 - c. Ouvrez la porte. Deux plaques de nettoyage coulissantes, dotées de trous pour les doigts, se trouvent à gauche et à droite du creuset de combustion. Sortez les deux plaques coulissantes et videz les cendres qui restent dans la boîte à feu par les 2 trous ouverts. Vous pouvez utiliser un pinceau. Fermez les plaques coulissantes.
 - d. Ses cendres et les débris du creuset de combustion sont déposés dans le même tiroir à cendres. Le tiroir à cendres doit être vidé chaque fois que vous nettoyez la boîte à feu. N'oubliez pas de verser les cendres et les débris dans un récipient en métal incombustible.
 - e. Les 2 plaques coulissantes de nettoyage doivent être entièrement fermées une fois le nettoyage terminé.

4. Nettoyage du tiroir à cendres

- **Fréquence** : Tous les 5 sacs de combustible
- **Par** : Le propriétaire de l'habitation

Localisez le tiroir à cendres sous le creuset de combustion et sortez-le en tirant bien droit. Videz-le dans un récipient non combustible, puis réinstallez-le.



AVERTISSEMENT



Risque d'incendie.

Les plaques coulissantes de nettoyage doivent être entièrement **FERMÉES** quand le poêle est en marche. Sinon, des granulés chauds peuvent tomber dans le bac à cendres et déclencher un incendie.

5. Mise au rebut des cendres

- **Fréquence** : Selon les besoins
- **Par** : Le propriétaire de l'habitation

Les cendres doivent être placées dans un récipient en métal recouvert d'un couvercle bien ajusté. Le récipient de cendres fermé doit être placé sur un plancher incombustible ou sur le sol, loin des matériaux inflammables, en attendant sa mise au rebut finale.

Si les cendres sont enterrées ou dispersées localement autrement, elles doivent rester dans le récipient fermé jusqu'à ce qu'elles aient pu complètement refroidir.



AVERTISSEMENT

Mise au rebut des cendres

- Les cendres doivent être placées dans un récipient en métal avec un couvercle bien ajusté.
- Elles doivent être conservées dans un récipient fermé jusqu'à ce qu'elles aient pu complètement refroidir.



6. Nettoyage des chambres des échangeurs de chaleur

- **Fréquence** : Une fois par semaine ou après avoir brûlé 1 tonne de combustible
- **Par** : Le propriétaire de l'habitation

La quantité de cendres accumulées dans la boîte à feu sera une bonne indication de la fréquence à laquelle les échangeurs de chaleur doivent être nettoyés.

- Attendez que l'appareil soit redevenu froid avant de tirer sur les tiges de nettoyage. Enclenchez le thermostat puis arrêtez-le immédiatement pour démarrer le ventilateur de tirage lors de son cycle de fonctionnement. Les cendres seront envoyées dans le système d'évacuation, non dans la pièce.
- Localisez les 2 tiges exposées situées directement sous les tubes des échangeurs de chaleur (**Figure 20.1**).
- Pour le nettoyage, sortez les tiges en les tirant tout droit jusqu'à la butée environ 203 mm (8 po). **SORTEZ** et **RENTREZ** les tiges deux ou trois fois.

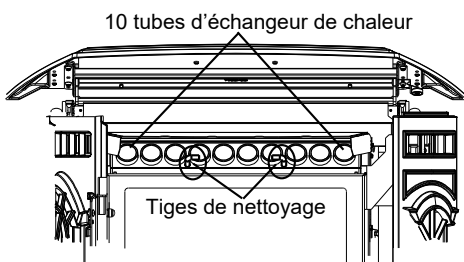


Figure 20.1



AVERTISSEMENT

Les tiges de nettoyage des échangeurs de chaleur peuvent être chaudes. Portez des gants pour ne pas vous blesser.

Ne tirez pas sur les tiges de nettoyage des échangeurs de chaleur quand le poêle fonctionne.

RENTREZ les tiges de nettoyage après le nettoyage, ne les laissez PAS dehors. Ils peuvent causer des blessures.



7. Nettoyage sous les échangeurs de chaleur

- **Fréquence** : Une fois par mois ou après avoir brûlé 1 tonne de combustible
- **Par** : Le propriétaire de l'habitation
 - Assurez-vous que l'appareil ait bien refroidi, qu'il a été débranché et que le ventilateur de tirage est arrêté.
 - Un nettoyage plus détaillé est nécessaire pour enlever l'excès de cendres produit par l'utilisation des tiges de nettoyage des conduits des échangeurs de chaleur.
 - Les cendres demeurent à l'arrière du déflecteur. Ceci nécessitera de retirer la fonte moulée. Reportez-vous aux pages 27 pour obtenir des explications détaillées relatives au démontage du déflecteur.

REMARQUE : Hearth & Home Technologies recommande d'utiliser un aspirateur industriel spécialement conçu pour le nettoyage des appareils à combustibles solides.

8. Nettoyage du trajet de sortie des gaz

- **Fréquence** : Mensuellement ou chaque 25 sacs ou plus souvent, selon l'accumulation de cendres.
- **Par** : Le propriétaire de l'habitation
 - L'appareil doit être complètement froid.
 - Ouvrez la face en fonte fixée. Passez soigneusement l'aspirateur dans le trajet de sortie des gaz et le tube stabilisateur, et poursuivez dans le reste de la boîte à feu.
 - Remplacer la brique et le déflecteur de droite et fermez la face en fonte fixée.

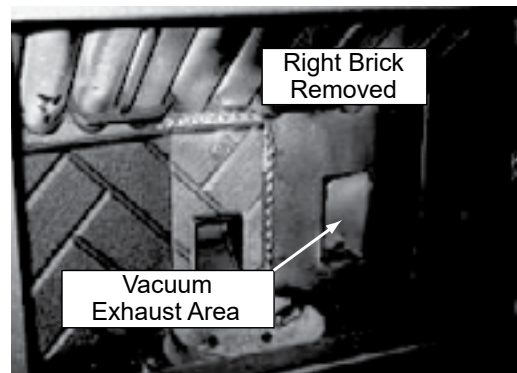


Figure 20.2

9. Nettoyage de la trémie

- **Fréquence** : Une fois par mois ou après avoir brûlé 50 sacs de combustible ou lors du changement du type de combustible utilisé
 - **Par** : Le propriétaire de l'habitation
- Après avoir brûlé environ 1 tonne de combustible, vous devrez nettoyer la trémie pour éviter l'accumulation de sciure. Un dépôt de sciure et de granulés sur la vis sans fin diminue la quantité de combustible acheminé au creuset. Cela peut provoquer des arrêts intempestifs et des ratés au démarrage.
- L'appareil doit être complètement éteint. Attendez que l'appareil soit complètement froid.
 - Videz la trémie des granulés résiduels.
 - Nettoyez la trémie et le tube d'alimentation à l'aide d'un aspirateur.

10. Suie et particules de cendres : Leur formation et leur élimination du conduit d'évacuation des gaz.


- **Fréquence** : Une fois par an ou plus souvent, selon l'accumulation de cendres.
- **Par** : Technicien de service qualifié/le propriétaire de l'habitation


Assurez-vous que l'appareil ait bien refroidi, qu'il a été débranché et que le ventilateur de tirage est arrêté. Les gaz de combustion contiennent de petites particules de cendres. Ces particules se déposent dans le conduit d'évacuation des gaz et diminuent le débit des gaz dans le conduit. Si la combustion est incomplète au démarrage, ou en cas d'arrêt ou de fonctionnement incorrect de l'appareil, de la suie se forme. La suie se dépose dans le conduit d'évacuation des gaz.

Le système d'évacuation des gaz (cheminée) devra être nettoyé au minimum une fois par an ou plus souvent, selon la qualité du combustible utilisé ou s'il existe une grande quantité de sections de conduits à configuration horizontale. Les cendres s'accumulent plus rapidement dans les conduits horizontaux.

11. Nettoyage de la vitre

- **Fréquence**: Quand il est difficile de voir le creuset de combustion.
- **Par** : Le propriétaire de l'habitation
 - a. Attendez que l'appareil soit redevenu froid avant de procéder au nettoyage de la vitre.
 - b. Aspirez la cendre flottante de la vitre et du cordon de porte.
 - c. Utilisez un chiffon en papier humide ou un produit de nettoyage non abrasif pour vitres. Essuyez ensuite la vitre avec un chiffon sec.

 AVERTISSEMENT
Manipuler le panneau de verre fixe avec prudence. Pendant le nettoyage de la vitre : <ul style="list-style-type: none">• Évitez de cogner, de rayer ou de claquer la porte vitrée.• Ne PAS nettoyer la vitre quand elle est chaude.• Ne PAS utiliser de nettoyeurs abrasifs.• Utilisez un nettoyant à vitre pour dépôts calcaires sur le film blanc.• Se reporter aux instructions d'entretien.

 AVERTISSEMENT
Manipulez la vitre avec prudence. <ul style="list-style-type: none">• Inspectez le joint pour s'assurer qu'il n'est pas endommagé.• Ne PAS cogner, fermer violemment ou rayer la vitre.• Ne PAS utiliser l'appareil sans la porte vitrée.• N'utilisez PAS l'appareil si la vitre est fendue, cassée ou rayée.

12. Inspection du verrou de porte

- **Fréquence** : Avant la saison de chauffage
- **Par** : Le propriétaire de l'habitation

Le verrou de porte n'est pas réglable, mais le joint entre la vitre et la boîte à feu doit être inspecté périodiquement pour s'assurer qu'il est toujours étanche.

13. Nettoyage du ventilateur de tirage - Ne nécessite aucune lubrification

- **Fréquence** : Une fois par an ou selon les besoins
- **Par** : Technicien de service qualifié
- **Tâche** : Contactez votre concessionnaire.


Retirez gauche et droite de la brique. Le ventilateur d'échappement est derrière la droite de la brique. Vide soigneusement ce domaine. Voir page 25 pour enlever les briques. Re-installer les briques.

14. Nettoyage du ventilateur de convection - Ne nécessite aucune Lubrification

- **Fréquence** : Une fois par an ou selon les besoins
- **Par** : Technicien de service qualifié / Propriétaire de l'habitation
- **Tâche** : Contactez votre concessionnaire.

15. Préparation de la boîte à feu pour la saison sans chauffage

- **Fréquence** : ne fois par an à la fin de la saison de chauffage
- **Par** : Le propriétaire de l'habitation
 - a. Assurez-vous que l'appareil ait bien refroidi, qu'il a été débranché et que le ventilateur de tirage est arrêté.
 - b. Enlevez les cendres de la boîte à feu et nettoyez-la à fond avec l'aspirateur.
 - c. Peignez l'acier resté à nu, y compris la fonte.
 - Utilisez la peinture de retouche fournie avec le foyer ; ou ;
 - Achetez de la peinture chez votre distributeur local.
 - Vous devez utiliser une peinture haute température spécialement conçue pour les appareils de chauffage.

 AVERTISSEMENT
Risque d'incendie. <ul style="list-style-type: none">• Des combustibles à forte teneur en cendres ou une maintenance insuffisante peuvent entraîner un remplissage excessif du creuset de combustion. Suivez la procédure d'arrêt correcte si l'accumulation de cendres dépasse le point de mi-hauteur.• Faire autrement pourrait produire de la fumée, des émissions de suie et même déclencher des incendies de la trémie.

D. Incendie de suie ou de crésote

Établissez une routine pour le carburant, le lignobûleur et la technique de chauffage. Vérifiez quotidiennement s'il y a des accumulations de crésote, jusqu'à ce que l'expérience montre à quelle fréquence vous aurez besoin de nettoyer pour que ce soit sécuritaire. Sachez que plus le feu est chaud, moins le crésote se dépose, et qu'un nettoyage hebdomadaire pourrait être nécessaire par temps doux, même si un nettoyage mensuel pourrait être suffisant pendant les mois les plus froids. Communiquez avec le service municipal ou provincial des incendies pour obtenir l'information sur la gestion d'un feu de cheminée.

En cas de propagation de suie ou d'incendie de crésote, fermez la porte de la boîte à feu, sortez immédiatement de l'immeuble et communiquez avec le service des incendies.

NE PAS retourner dans l'immeuble, sous aucune raison.

E. Maintenance en cas d'utilisation d'un combustible à taux de cendres élevé

- **Fréquence** : Lorsque l'accumulation de cendres dépasse la moitié de la hauteur du creuset de combustion.
- **Par** : Le propriétaire de l'habitation

Si le combustible utilisé est de mauvaise qualité ou si la maintenance n'est pas effectuée régulièrement, le creuset se remplira plus rapidement de cendres et de mâchefer.

Dans ce cas, l'appareil aura tendance à trop remplir le creuset de combustion de granulés, ce qui pourra provoquer de la fumée, de la suie et éventuellement des feux de trémie. La **figure 22.1** montre comment un remplissage excessif du creuset peut provoquer un refoulement des granulés dans le tube d'alimentation et une accumulation des cendres dans la boîte à feu.

Un combustible granulé de mauvaise qualité produisant un chauffage inefficace et onéreux est montré ci-dessous à la **Figure 22.2**.

La **Figure 22.3** montre le type de flamme adéquat produit par un combustible à granulés de première qualité.

Si plus de la moitié du creuset de combustion est rempli de cendres, **UNE ATTENTION ET UN NETTOYAGE IMMÉDIATS SONT REQUIS**.

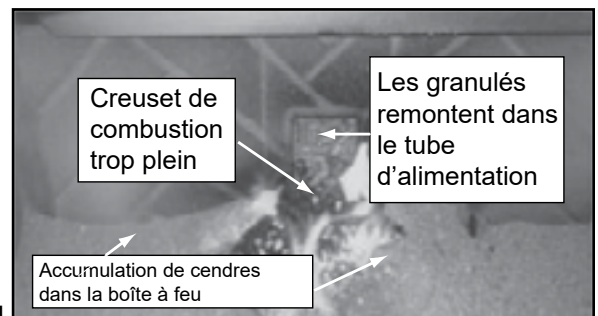


Figure 22.1

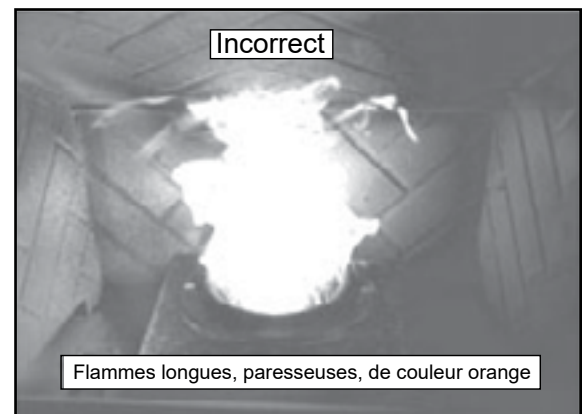


Figure 22.2

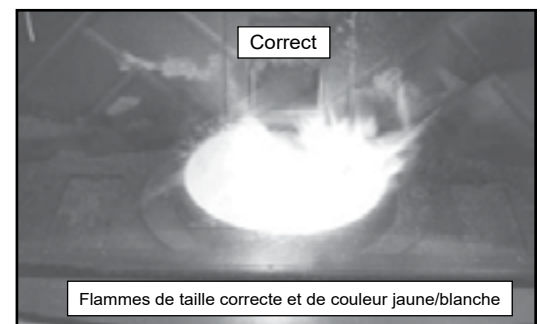


Figure 22.3

4 Dépannage

Avec une installation, utilisation et entretien adéquats, votre appareil fonctionnera sans problème pendant de nombreuses années. Si vous rencontrez des problèmes de fonctionnement, ces directives de dépannage permettront au technicien d'entretien de localiser et d'éliminer la panne. Ces directives de dépannage ne doivent être utilisées que par un technicien de maintenance qualifié.

SYMPTÔME	CAUSE POSSIBLE	SOLUTION
Branchez l'appareil à une prise murale – Aucun effet.	La prise murale n'est pas sous tension. Le fusible de 7 A est brûlé. Le disque d'arrêt no3 s'est déclenché ou est défectueux. Boîte de commande défectueuse.	Contrôlez le disjoncteur du panneau de service. Remplacez le fusible. Réinitialisez ou remplacez le disque d'arrêt. Remplacez la boîte de commande.
Le voyant d'appel est allumé. Pas de flammes. Pas de combustible dans le creuset de combustion.	Manque de combustible. Le disque d'arrêt no2 est peut-être défectueux. L'interrupteur à dépression ne se ferme pas, aucun vide. Boîte de commande défectueuse.	Vérifiez la trémie. Remplissez-la avec du combustible. Remplacez le disque d'arrêt. Vérifiez si le ventilateur de tirage est branché et s'il fonctionne correctement. Contrôlez si l'interrupteur à vide est connecté. Contrôlez que le tuyau est en bon état, qu'il n'est pas bouché et qu'il est bien connecté aux deux extrémités. Contrôlez que le thermocouple est en bon état et qu'il est correctement connecté. Contrôlez que le système d'évacuation des gaz est propre. Contrôlez que la porte avant est fermée. Remplacez la boîte de commande.
Le voyant d'appel est allumé. Pas de flammes. Présence de combustible partiellement brûlé dans le creuset de combustion.	La plaque de nettoyage du creuset n'est pas fermée. Le creuset est sale (ratés d'allumage).	Contrôlez que la plaque de nettoyage du creuset de combustion est entièrement fermée. Nettoyez le creuset de combustion. Contrôlez que le creuset ne contient pas de mâchefer. Le mâchefer peut être décollé avec un grattoir pour creuset de combustion ou d'autres outils.
Le voyant d'appel est allumé. Pas de flammes. Granulés non brûlés dans le creuset de combustion.	La plaque de nettoyage du creuset n'est pas fermée. Le creuset est sale. L'orifice d'allumage est bouché. L'allumeur ne fonctionne pas. Boîte de commande défectueuse.	Contrôlez que la plaque de nettoyage du creuset de combustion est entièrement fermée. Nettoyez le creuset de combustion. Contrôlez que le creuset ne contient pas de mâchefer. Le mâchefer peut être décollé avec un grattoir pour creuset de combustion ou d'autres outils. Utilisez un fil rigide pour gratter. Enlevez le tiroir à cendres pour voir si l'allumeur rougit au démarrage. Contrôlez que les fils de l'allumeur sont bien connectés. Remplacez l'allumeur en déconnectant les cosses rectangulaires mâles/femelles de 1/4 po. Remplacez la boîte de commande.
Démarrage lent ou provoquant beaucoup de fumée.	La plaque de nettoyage du creuset n'est pas fermée. Le creuset est sale. Trop de combustible au démarrage. Système ou conduit d'évacuation des gaz sale	Contrôlez que le creuset de combustion est entièrement fermé. Nettoyez le creuset de combustion. Contrôlez que le creuset ne contient pas de mâchefer. Il sera peut-être nécessaire de décoller le mâchefer avec un grattoir pour creuset de combustion ou d'autres outils. Diminuez le débit d'alimentation au moyen de la tige de réglage située dans la trémie. Contrôlez si des cendres se sont accumulées dans l'appareil, y compris derrière les panneaux arrière, dans la boîte à feu, les échangeurs de chaleur, le ventilateur de tirage et le conduit d'évacuation des gaz.
Le voyant d'appel n'est pas allumé. L'appareil ne commence pas la séquence de démarrage.	Le thermostat n'est pas réglé à une température suffisamment élevée. Le disque d'arrêt no3 s'est déclenché. Pas d'alimentation électrique. Le fusible est brûlé. Les connexions du thermostat et/ou du poêle sont défectueuses. Le thermostat ou son câblage est défectueux. Boîte de commande défectueuse.	Réglez le thermostat à une température supérieure à la température ambiante. Réarmez le disque d'arrêt. Mettez l'appareil sous tension. Remplacez le fusible. Contrôlez les connexions du thermostat et du poêle. Remplacez le thermostat ou son câblage. REMARQUE : Pour tester le thermostat et le câblage, connectez un câble de dérivation au bornier du thermostat de l'appareil pour isoler le thermostat et le câblage. Remplacez la boîte de commande.

Table 23.1

SYMPTÔME	CAUSE POSSIBLE	SOLUTION
Le système d'alimentation ne démarre pas.	<p>Manque de combustible. Le disque d'arrêt no2 est peut-être défectueux.</p> <p>L'interrupteur à vide ne se ferme pas. Pas de vide.</p> <p>Le système d'alimentation est coincé ou bloqué.</p> <p>Le ressort d'alimentation ne tourne pas en même temps que le moteur du système d'alimentation.</p> <p>Le moteur du système d'alimentation est défectueux ou déconnecté.</p>	<p>Contrôlez la trémie, remplissez-la de combustible. Remplacez le disque d'arrêt. La porte de la boîte à feu doit être solidement fermée. Vérifiez si le ventilateur de tirage est branché et s'il fonctionne correctement. Contrôlez si l'interrupteur à vide est connecté. Contrôlez que le tuyau est en bon état, qu'il n'est pas bouché et qu'il est bien connecté aux deux extrémités. Contrôlez que le thermocouple est en bon état et qu'il est correctement connecté. Contrôlez que le système d'évacuation des gaz est propre. REMARQUE : Des rafales de vent peuvent s'engouffrer dans le système d'évacuation des gaz et faire augmenter la pression dans la boîte à feu, créant ainsi une perte de vide. Videz la trémie de son combustible. Utilisez un aspirateur pour liquides/poussières pour enlever le combustible restant dans la trémie et dans le tube d'alimentation. Contrôlez si la goulotte de déchargement est bouchée. Désérrez 2 vis de montage du dispositif d'alimentation et secouez le soigneusement. Contrôlez que la vis de pression est serrée contre l'arbre-ressort à l'extrémité du moteur du système d'alimentation. Contrôlez les connexions du moteur du système d'alimentation, remplacez-les si elles sont défectueuses.</p>
L'appareil ne s'arrête pas.	Le voyant d'appel est allumé.	<p>Coupez le thermostat. Si le voyant d'appel ne s'éteint pas, déconnectez le thermostat de l'appareil. Si le voyant d'appel s'éteint, le thermostat ou le câblage est défectueux.</p>
Le ventilateur de convection ne démarre pas.	<p>Le disque d'arrêt no1 est défectueux. Le ventilateur de convection n'est pas connecté. Le ventilateur de convection est défectueux. La boîte de commande est défectueuse.</p>	<p>Remplacez le disque d'arrêt. Contrôlez si le ventilateur est connecté au faisceau de câbles. Remplacez le ventilateur. Remplacez la boîte de commande.</p>
Le ventilateur de tirage ne démarre ou ne s'arrête pas.	<p>Le ventilateur de convection n'est pas connecté. Le ventilateur de tirage est bouché par des cendres. Le ventilateur de convection est défectueux. La boîte de commande est défectueuse.</p>	<p>Contrôlez si le ventilateur est connecté au faisceau de câbles. Nettoyez le système d'évacuation des gaz. Remplacez le ventilateur. Remplacez la boîte de commande.</p>
Grosses flammes orange paresseuses. Cendres noires sur la vitre.	<p>Appareil sale. Combustible de mauvaise qualité avec un taux de cendres élevé. La plaque de nettoyage du creuset de combustion n'est pas entièrement fermée. Trop de combustible.</p>	<p>Nettoyez l'appareil, y compris le creuset de combustion, les échangeurs de chaleur et le système d'évacuation des gaz. Enlevez le déflecteur en acier inoxydable de la boîte à feu pour enlever les cendres déposées sur le déflecteur. Nettoyez derrière les panneaux arrière en brique. Changez de marque de combustible et utilisez une marque de première qualité. Contrôlez que la plaque de nettoyage du creuset de combustion est entièrement fermée. Diminuez le débit d'alimentation au moyen de la tige de réglage située dans la trémie.</p>
Arrêts imprévus.	<p>Flammes trop petites. Accumulation de sciure dans la trémie. Le moteur du système d'alimentation tourne dans le mauvais sens. Le thermocouple est défectueux. Boîte de commande défectueuse. Le creuset de combustion est plus qu'à moitié plein.</p>	<p>Augmentez le débit d'alimentation au moyen de la tige de réglage située dans la trémie. Nettoyez la trémie, voir page 14. Contrôlez les connexions entre le moteur du système d'alimentation et le faisceau de câbles. Remplacez le thermocouple. Remplacez la boîte de commande. Consultez la page 16 pour obtenir des instructions de « Maintenance si la teneur en cendres est élevée »</p>
Enclenchement du chauffage par le thermostat Le voyant d'appel s'allume. Le ventilateur de tirage démarre. L'alimentation et l'allumeur ne fonctionnent pas.	<p>Le thermocouple est défectueux ou mal connecté. Boîte de commande défectueuse.</p>	<p>Contrôlez les connexions du thermocouple, remplacez-le s'il est défectueux. Le voyant jaune de la boîte de commande clignote pour indiquer un problème de thermocouple. Remplacez la boîte de commande.</p>
Couvercle de la trémie pas fermé tout le chemin	Commutateur ou d'un aimant est hors de réglage (auger ne fonctionnera pas)	Fermer le couvercle. Si cela ne fonctionne pas, ajuster ou remplacer l'interrupteur ou d'un aimant

Table 24.1

5 Service de remplacement de pièce

A. Ventilateur de convection

1. Ventilateur de tirage (échappement)

NUMÉRO DE PIÈCE : 812-4400

- Si vous possédez un dégagement adéquat, vous n'aurez pas besoin de retirer l'ensemble de panneaux et déconnecter le conduit.
- Sortez le poêle et placez-le sur l'âtre.
- Retirez le côté droit en fonte.
- Déconnectez les fils blanc et bleu du ventilateur (**Figure 25.1**).
- Enlevez les vis du boîtier qui retiennent le ventilateur de tirage (pas les boulons du boîtier), Figure 19.1 et enlevez le ventilateur de tirage. Le ventilateur de tirage de remplacement est livré avec un boîtier. Si vous n'avez pas besoin du boîtier, jetez-le. Si vous avez besoin de remplacer le boîtier, vous devrez aussi remplacer le joint. Consultez la liste des pièces de rechange pour obtenir le numéro de pièce.
- Réinstallez-le en procédant dans l'ordre inverse.

2. Ventilateur de convection

NUMÉRO DE PIÈCE : 812-4900

- Le ventilateur de convection se trouve dans la partie arrière inférieure du foyer encastré. Si un kit de prise d'air extérieur est installé, vous devrez d'abord enlever la bride de la prise d'air extérieur en enlevant les 2 vis au moyen d'un tournevis à tête cruciforme. Il n'est pas nécessaire d'enlever le tuyau flexible de la bride.
- Si vous possédez un dégagement adéquat, vous n'aurez pas besoin de retirer l'ensemble de panneaux et déconnecter le conduit. Dans le cas contraire, vous devrez retirer l'ensemble de panneaux et déconnecter le conduit.
- Sortez l'appareil et placez-le sur l'âtre.
- Retirez le côté en fonte de gauche.
- Déconnectez les fils du ventilateur. Les fils du faisceau de câbles sont violet et blanc, les fils du ventilateur noirs.
- Le ventilateur de convection est maintenu en place par une vis à oreilles.
- Réinstallez-la en procédant dans l'ordre inverse.

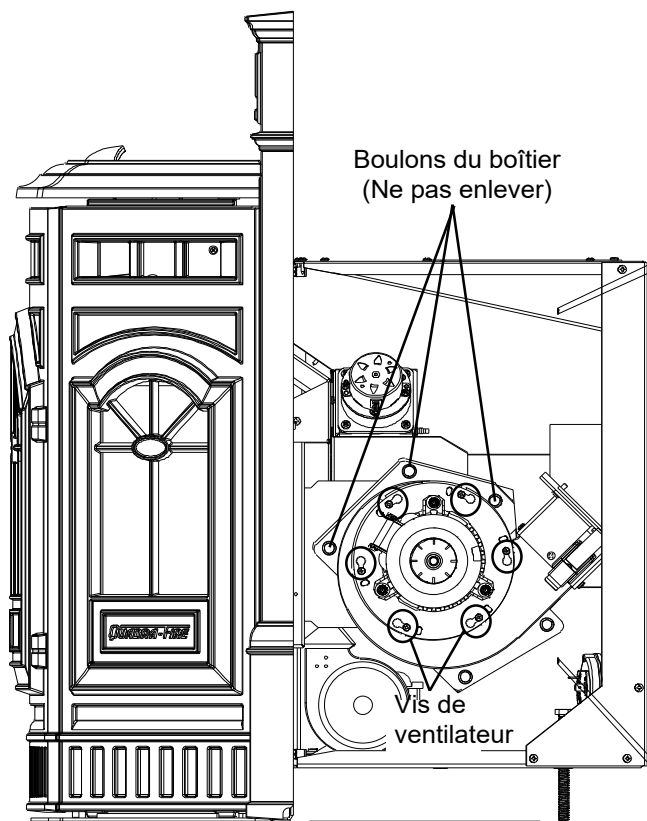


Figure 25.1

B. Déflecteur

NUMÉRO DE PIÈCE : 7001-034

1. Suivez la **Section A. l'Arrêt des Procédures à la page 18.**
2. Le haut déflecteur a un crochet sur le côté gauche du bas qui repose sur le rebord supérieur de la fonte de la brique. Il y a un onglet sur le côté inférieur droit que les crochets sur le côté du support. Retirer le bouchon déflecteur en premier tirant sur le déflecteur vers l'avant jusqu'à l'arrière de bord s'abaisse. Puis faites glisser le déflecteur arrière jusqu'à ce que le bord avant efface le plateau qu'elle avait été mise au repos (**Figure 26.1, 26.2 et 26.3**).
3. Réinstaller la nouvelle chicane.

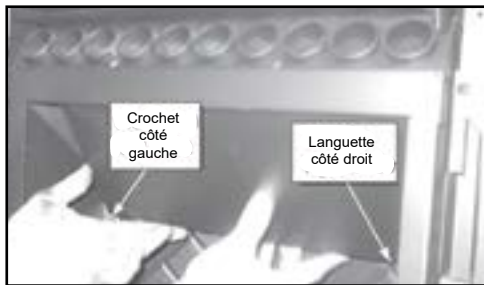


Figure 26.1

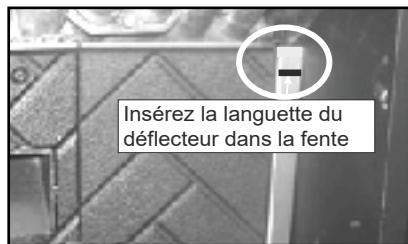


Figure 26.2



Figure 26.3

C. Briques

NUMÉRO DE PIÈCE :

LA GAUCHE OU LA DROITE DE LA BRIQUE : SRV414-0270

CENTRE : SRV414-0260

Le déflecteur doit être retiré avant toute brique de suppression.

La suppression de la gauche ou du côté droit de la brique :

1. Supprimer le droit de briques en maintenant la lèvre supérieure de la brique et de levage.
2. Répétez l'opération pour la gauche de la brique.
3. Réinstaller les briques dans l'ordre inverse veiller à ce que les briques sont alignés contre le mur arrière de la chambre de combustion (**Figure 26.4 & 26.5**).

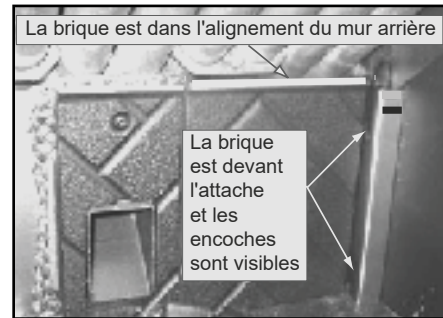


Figure 26.4



Figure 26.5

Retrait du centre de la brique :

1. Suivez les Étapes 1 et 2 de l'Enlèvement du côté gauche ou droit de la brique pour supprimer à gauche et à droite de la brique.
2. Utiliser une clé Allen de 5/32 à retirer le boulon de centre de brique et de mettre de côté; retirer et jeter la brique.
3. Valider la corde en encore en place; la corde est enroulée autour du tube et se termine sont sécurisés avec de la corde de bande.
4. Ajouter un nouveau centre en brique et en prenant soin de ne pas endommager le filetage de la culasse; réinstaller brique (**Figure 26.6**).
5. Répétez l'Étape 4 de la Suppression de la gauche ou du côté droit de la brique.
6. Réinstallez le déflecteur (**Référence à la Section C. Déflecteur de Remplacement**).

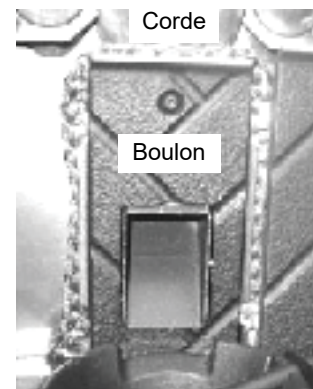


Figure 26.6

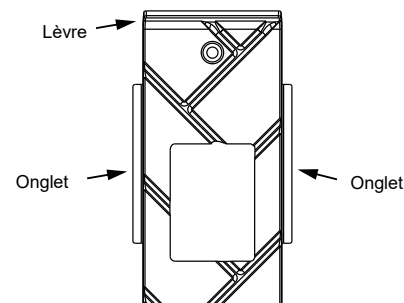


Figure 26.7

D. L'allumeur

NUMÉRO DE PIÈCE : SRV7000-462

1. Arrêtez l'appareil en baissant le thermostat et attendez qu'il se refroidisse entièrement. Quand l'appareil est froid, débranchez-le et enlevez le tiroir à cendres.
2. Les fils de l'allumeur sont connectés au faisceau de câbles au moyen de cosse rectangulaires mâles/femelles de 6 mm (1/4 po). Tirez sur ces fils pour qu'ils dépassent de 102 mm à 127 mm (4 à 5 po) de l'œillet à l'arrière du logement du tiroir à cendres. Déconnectez les cosse rectangulaires et sortez l'allumeur du logement. Desserrez la vis à oreilles et sortez l'allumeur.
3. Installez un nouvel allumeur dans le logement et serrez la vis à oreilles. Reconnectez les fils aux 2 fils dotés de cosse rectangulaires.
4. Repoussez les fils de 102 mm à 127 mm (4 à 5 po) dans l'œillet, un fil après l'autre, pour éliminer toute longueur de fil excédentaire. De cette façon les fils ne gêneront pas le tiroir à cendres. Contrôlez encore une fois que les fils de l'allumeur ne gênent pas le mouvement du tiroir à cendres, des tiges de nettoyage du creuset de combustion, des plaques coulissantes de nettoyage, etc.
5. Réinstallez le tiroir à cendres, puis réinstallez le panneau latéral et rebranchez le poêle.

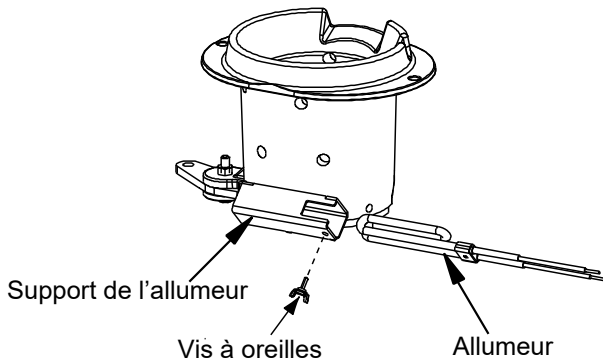


Figure 27.1

E. Vitre

NUMÉRO DE PIÈCE : SRV7021-032

1. Ouvrez le visage et enlever la porte de l'appareil en soulevant la porte hors de la charnière points et poser sur une surface plane, face vers le bas.
2. À l'aide d'un tournevis plat, retirez la corde de la porte, et pour nettoyer le silicone autour de la tête de vis.
3. À l'aide d'un tournevis à tête Phillips retirez les sept vis et les mettre de côté.
4. Retirer les dispositifs de rétention de verre et mettre de côté.
5. Retirez le vieux verre de l'assemblée et jetez-le.
6. Poser de nouvelles assemblage de verre en place.
7. Ajouter le verre de dispositifs de fixation.
8. À l'aide d'un tournevis à tête Phillips fixer dispositifs de rétention de verre à l'assemblage de la porte d'assurer la vitre est centré à l'intérieur des cadres.
9. Ajouter de la corde dans la fente comme indiqué ci-dessous dans la **Figure 27.2**.
10. Re-installation de porte et de fermer la face de l'appareil.

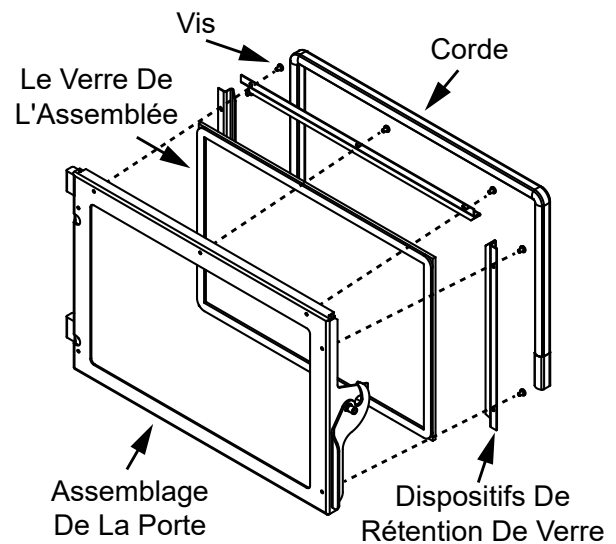


Figure 27.2



AVERTISSEMENT

Danger de décharges électriques.



- N'enlevez PAS la broche de mise à terre de la fiche.
- Introduisez-la directement dans une prise à 3 broches correctement mise à terre.
- Éloignez le cordon de l'appareil.
- Ne placez PAS le cordon sous ou devant l'appareil.



AVERTISSEMENT



- La vitre en vitrocéramique haute température a une épaisseur de 5 mm.
- N'UTILISEZ AUCUN AUTRE type de matériau.
- Tout autre matériau peut se casser et provoquer des blessures.

6 Documents de référence

A. Les fonctions des composants

1. Boîte de commande

- La boîte de commande est située sur le côté inférieur gauche du poêle, sur la boîte de jonction.
- Un voyant est placé dans la boîte de commande. Ce voyant est vert quand la température du creuset de combustion atteint 93°C [200°F], il passe au rouge quand la température atteint 315°C [600°F].
- Il existe également un voyant bleu interne situé dans l'angle supérieur gauche de la boîte de commande. Quand vous mettez le poêle sous tension, le voyant bleu commence automatiquement à clignoter 6 fois toutes les 10 secondes pendant 60 secondes (selon le réglage), puis s'éteint.

REMARQUE : N'OUVREZ PAS la boîte de commande. Une telle action annulerait la garantie. Si vous devez enficher ou enlever la boîte de commande, vous devrez d'abord débrancher le poêle.

2. Ventilateur de convection

Le ventilateur de convection est placé à l'arrière, au bas de l'appareil. Il comporte 2 roues à ailettes, une de chaque côté du moteur. Le ventilateur de convection envoie l'air à travers les échangeurs de chaleur pour qu'il se diffuse dans la pièce.

3. Ventilateur de tirage

Le ventilateur de tirage est installé sur le côté droit du poêle, derrière le panneau latéral droit. Le ventilateur de tirage aspire les gaz sortant de l'appareil et les refoule dans le conduit d'évacuation des gaz.

4. Système d'alimentation en combustible

Le système d'alimentation en combustible est situé derrière la boîte à feu et il peut être enlevé en une seule pièce. Il comporte un moteur, un support de fixation, un palier et un ressort d'alimentation (vis sans fin). Le ressort creux d'alimentation (vis sans fin) achemine les granulés depuis la trémie le long du tube d'alimentation, puis il les déverse dans la goulotte d'alimentation jusque dans le creuset de combustion à un taux prédéterminé. Le moteur du système d'alimentation en combustible démarre et s'arrête toutes les 7 secondes.

5. Creuset de combustion

Le creuset de combustion est en fer ductile de haute qualité et est équipé d'une tige de traction pour le nettoyage. Quand vous tirez sur la tige, le fond du creuset s'ouvre pour que vous puissiez procéder au nettoyage. Assurez-vous de bien refermer le fond, sinon votre poêle ne fonctionnera pas correctement.

6. Fusible

Le fusible est placé sur le côté de la boîte de jonction, à proximité du voyant d'appel rouge. Il brûle en cas de court-circuit et coupe l'alimentation de l'appareil.

7. Échangeurs de chaleur

Les échangeurs de chaleur convertissent la chaleur du système d'évacuation des gaz en air de convection. 2 tiges de nettoyage sont situées sous les échangeurs de chaleur.



Pour comprendre l'emplacement des composants, vous devez toujours VOUS PLACER DEVANT L'APPAREIL.

8. Interrupteur de commande de la chaleur

L'interrupteur de commande de la chaleur est situé sur le côté droit inférieur de la boîte à feu, derrière la porte d'accès avant et au-dessus du bouton de réinitialisation. Il sert à réguler le taux de combustion, à savoir bas, moyen et haut.

9. Interrupteur de la trémie

L'interrupteur de la trémie est placé dans l'angle supérieur droit à l'extérieur de la trémie. L'interrupteur est conçu pour arrêter le moteur d'alimentation lorsque le couvercle de la trémie est ouvert.

10. Allumeur

L'allumeur est monté sur la base du creuset de combustion. L'air de combustion provenant de l'allumeur devient brûlant et provoque l'allumage des granulés.

11. Boîte de jonction et faisceau de câbles

La boîte de jonction est située sur le côté inférieur droit de l'appareil, derrière la porte d'accès avant gauche. Le faisceau de câbles est intégré à la boîte de jonction.

12. Alimentation

La prise de courant est située sur le côté inférieur droit de l'appareil, devant la boîte de jonction. Vérifiez que la prise murale est alimentée en 120 V, 60 Hz (standard). Assurez-vous que la prise murale est mise à la terre et que la polarité est correcte. Il est recommandé d'utiliser une bonne protection contre les surtensions. Si vous utilisez un générateur, il doit avoir une puissance minimale de 600 W. Si vous utilisez un inverseur, il doit pouvoir fournir une puissance de 800 W minimum lors du démarrage du poêle.

13. Voyant d'appel rouge

Le voyant d'appel rouge est placé sur la partie supérieure de la boîte de jonction, près du fusible. Il s'allume lorsque le thermostat demande de la chaleur.

14. Bouton de réinitialisation

Le bouton de réinitialisation est placé sur le côté inférieur droit de la boîte à feu, derrière la porte d'accès et en-dessous de l'interrupteur de commande du chauffage. Cet interrupteur sert à ouvrir momentanément le circuit du thermostat pour redémarrer le système.

15. Thermocouple

Le thermocouple est placé sur le creuset de combustion, dans un tube de protection en céramique. Le thermocouple envoie un signal (millivolts) à la boîte de commande pour indiquer que les températures de pré-réglage des voyants vert et rouge ont été atteintes.

16. Thermostat

L'appareil fonctionne avec un thermostat de 5 V c.c. Le cas échéant, la résistance anticipatrice doit être réglée sur la valeur la plus petite.

**17. Disque d'arrêt no1. (ventilateur de convection)
43°C [110°F]**

Le disque d'arrêt no1 est placé sur le côté droit de la boîte à feu. 2 fils violets y sont connectés. Le disque d'arrêt allume et éteint le ventilateur de convection, selon les besoins. Le disque d'arrêt no1 est continuellement sous tension si le poêle est sous tension.

18. Disque d'arrêt no2. (interruption de l'alimentation en combustible) 121°C [250°F]

Le disque d'arrêt no2 est placé sur la face arrière du tube stabilisateur de l'alimentation en granulés. Un fil orange est un fil noir y sont connectés. Le disque d'arrêt arrête le système d'alimentation, ce qui provoque l'arrêt du poêle en cas de feu trop intense ou de panne du ventilateur de convection. Le disque d'arrêt se réarme ensuite automatiquement.

19. Disque d'arrêt no3. (protection contre la rétrocombustion) 121°C [250°F]

Le disque d'arrêt no3 est placé sur l'arrière du tube de la vis sans fin, au centre du poêle, et il est doté d'un bouton de réinitialisation. Pour y accéder, enlevez le panneau latéral droit. Si le feu a tendance à reculer dans le système d'alimentation ou si les gaz de combustion entrent dans le tube d'alimentation, ce disque d'arrêt ferme tout le système. Ce disque doit alors être réarmé manuellement. Le disque d'arrêt no3 est continuellement sous tension si le poêle est sous tension.

20. Interrupteur à dépression

L'interrupteur à vide est situé sur le côté inférieur droit du poêle, derrière le panneau d'accès gauche. Cet interrupteur met en marche le système d'alimentation quand un vide apparaît dans la boîte à feu. L'interrupteur à vide est un dispositif de sécurité qui arrête le moteur du système d'alimentation en combustibles si les conduits d'échappement ou les échangeurs de chaleur sont sales ou bouchés, ou si la porte de la boîte à feu est ouverte.

21. Faisceau de câbles.

Voir figure 29.1 ci-dessous.

La prise de courant est située sur le côté droit arrière de l'appareil, en dessous de l'interrupteur de commande de chaleur et du bouton de réinitialisation.

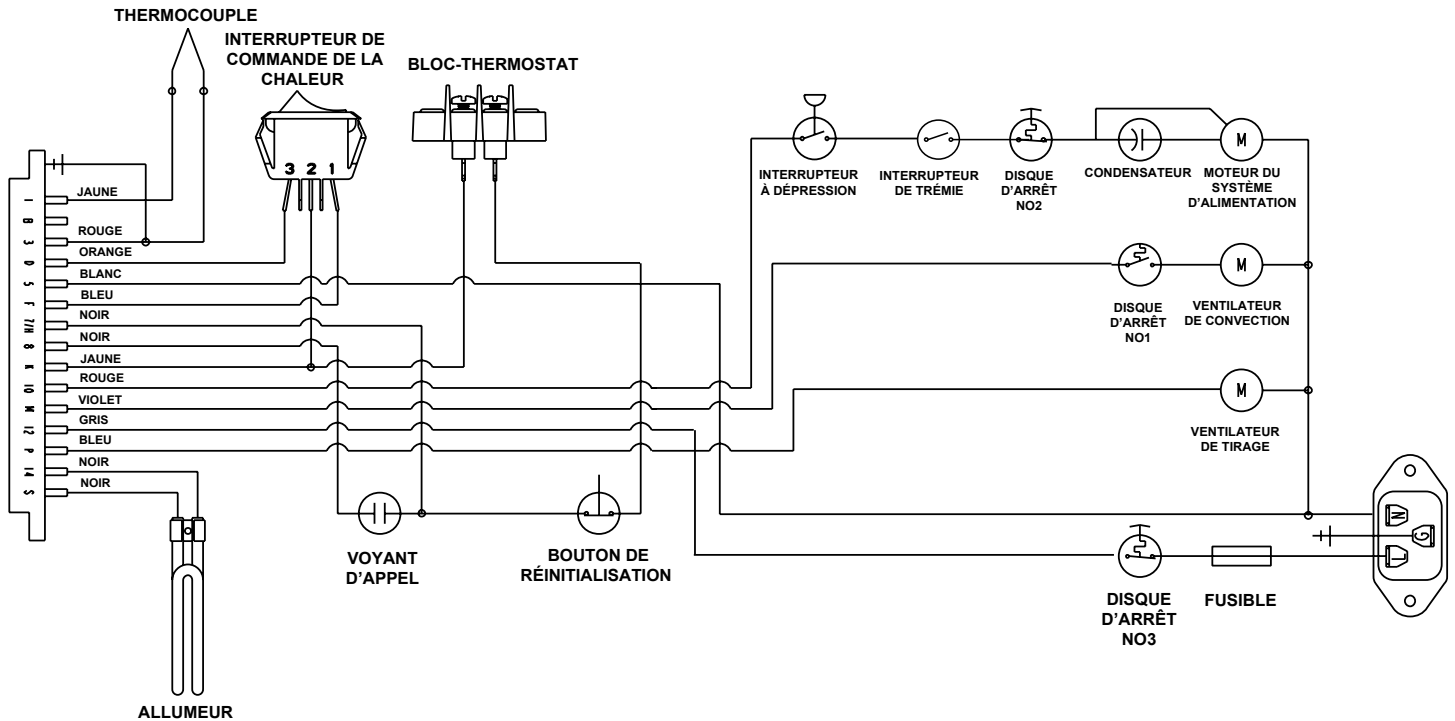


Figure 29.1

B. Emplacements des composants

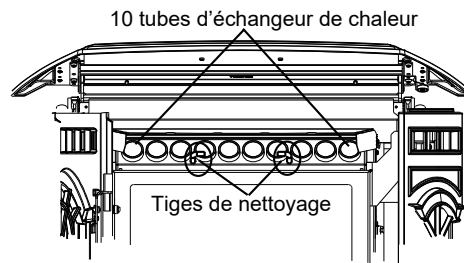


Figure 30.1 - Tiges de nettoyage et tubes des échangeurs de chaleur

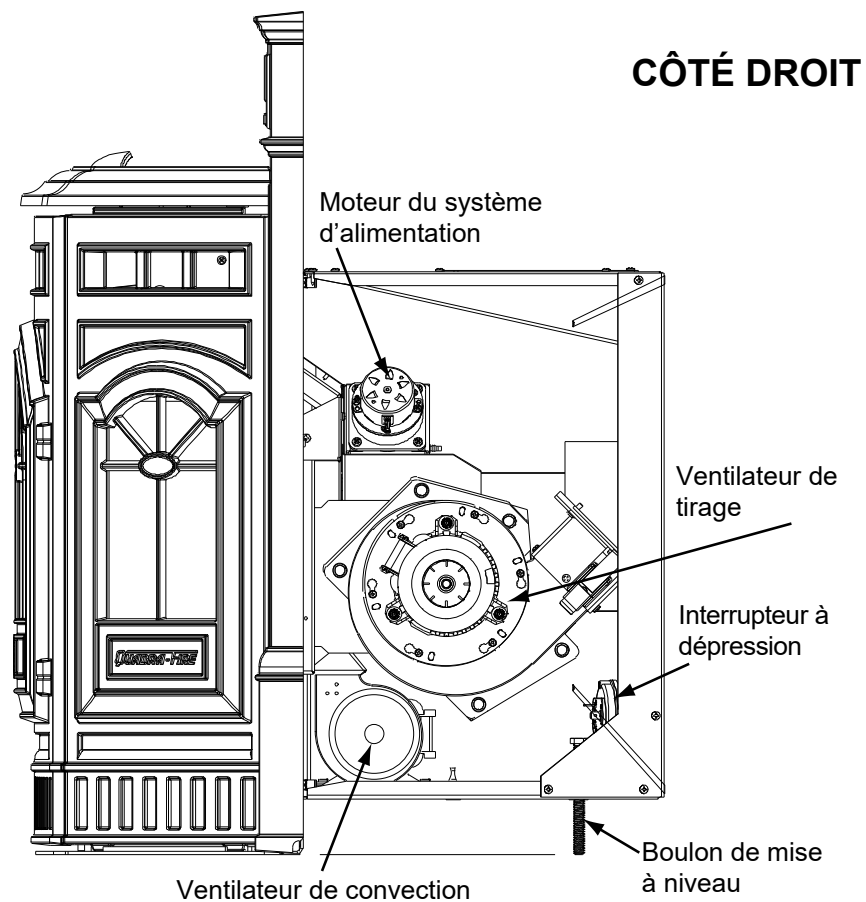


Figure 30.2

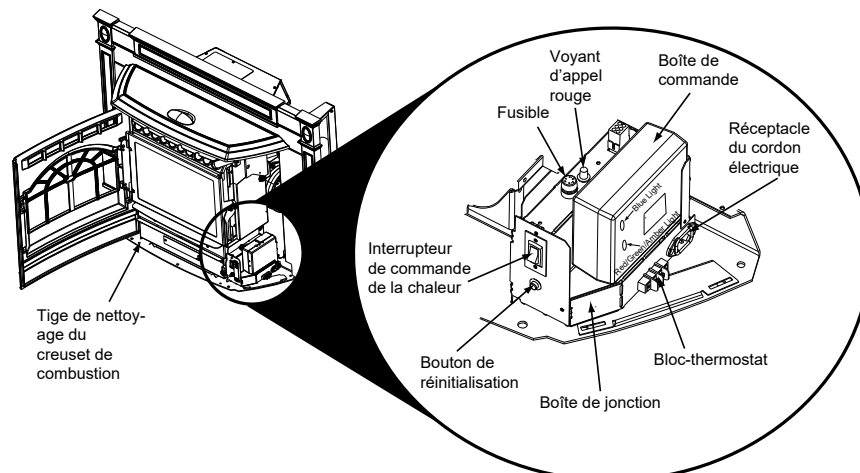


Figure 30.3

C. Journal de maintenance et de maintenance

Date de service	Interprété par	Discription du service

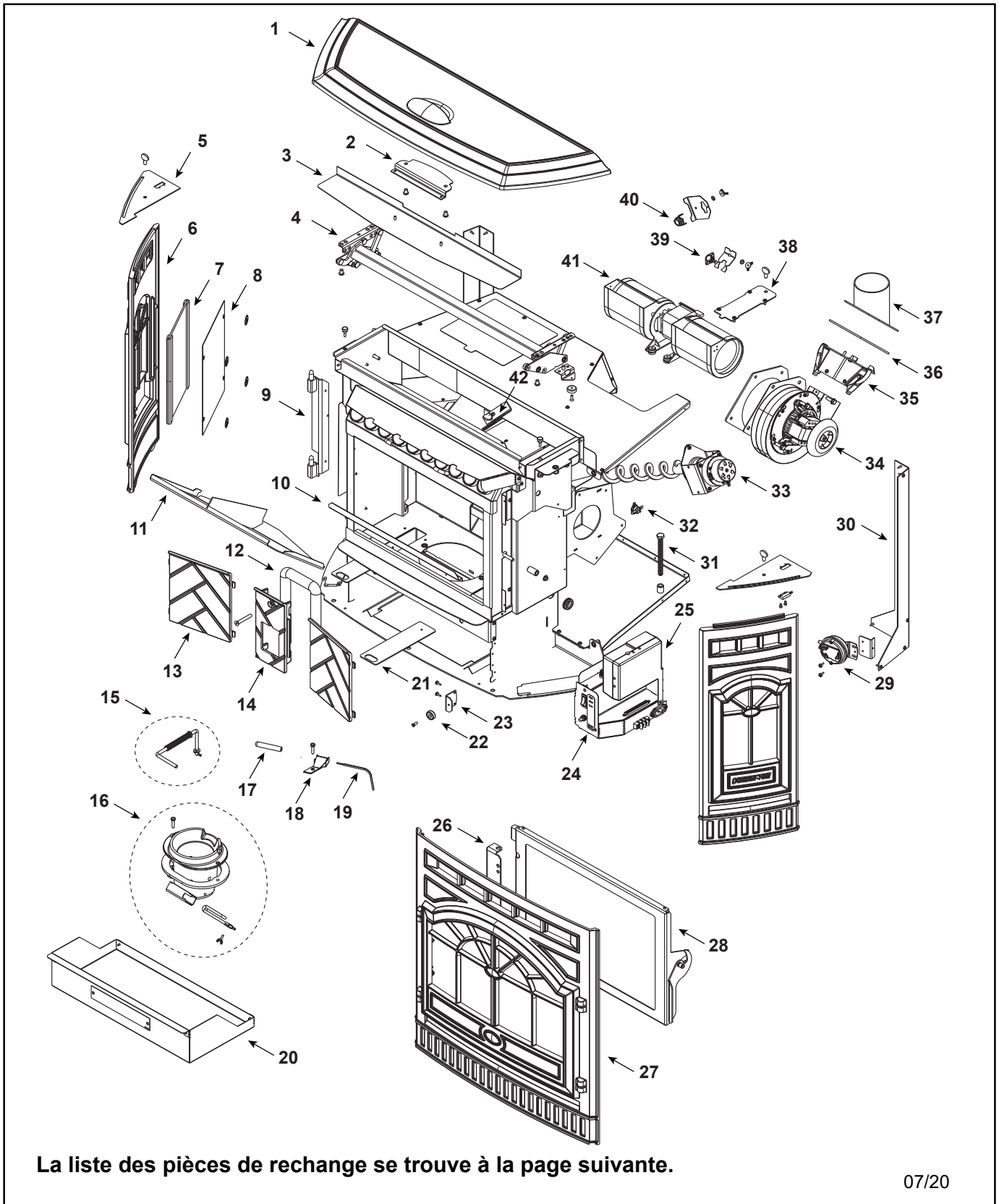
Date de service	Interprété par	Discription du service

Castile Pellet Insert

Date de début de la fabrication : Avril 2019

Date de fin de la fabrication : Actif

CASTILEI-MBK-C, CASTILEI-PMH-C, CASTILEI-TWL-C



E. Liste des pièces de rechange

QUADRA-FIRE Pièces de rechange

Castile Insert-C

Date de début de la fabrication : Avril 2019

Date de fin de la fabrication : Actif

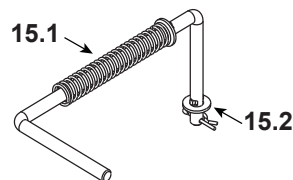
IMPORTANT : CETTE INFORMATION N'EST PLUS À JOUR. Les pièces doivent être commandées d'un détaillant ou d'un fournisseur. **Hearth and Home Technologies ne vend pas directement aux consommateurs.** Veuillez indiquer le numéro de modèle et le numéro de série lorsque vous demandez des pièces de service à votre détaillant ou distributeur.



Entreposé
au dépôt

ARTICLE	DESCRIPTION	COMMENTAIRES	NUMÉRO DE PIÈCE	
1	Modèle supérieur	Noir mat	7022-129BK	
		Acajou	7022-129PMH	
		Twilight	7022-129TWL	
2	Plaque de recouvrement pour poignée		SRV7022-144	
3	Protecteur thermique, supérieur		SRV7022-143	
4	Assemblage de charnière, supérieur		SRV7036-006	
	Assemblage d'interrupteur de trémie		SRV7000-375	O
	Faisceau de câbles, interrupteur de trémie		SRV414-1220	O
5	Crochet latéral		SRV7022-132	
	Vis papillon, 1/4-20 x 1/2	paquet de 10	7000-617/10	O
6	Latéral	Noir mat	414-0050BK	
		Acajou	SRV414-0050PMH	
		Twilight	SRV414-0050TWL	
7	Assemblage de verre, latéral, 1 pièce 5-7/8 po W x 9 po H	Interchangeable	SRV414-5380	O
	Joint d'étanchéité, canal, 1/8 x 1-1/4	10 pieds	7000-377/10	O
8	Endossement, fenêtre latérale	Interchangeable	414-0280	
9	Assemblage pour axes charnières		SRV7022-012	O
	Charnière, porte, mâle		SRV450-2810	
10	Déflexeur, nettoyage à air inférieur		413-0680	
11	Assemblage de châssis		7001-034	O
12	Câble de porte, 7/8 po	8 pieds	842-2350	O
13	Brique, gauche/droite, modèle		SRV414-0270	
14	Brique centrale, modèle		SRV414-0260	

Assemblage de barre de traction pour pots à feu



15	Assemblage de barre de traction pour pots à feu		414-5270	O
15.1	Ressort, pot à feu		200-2050	
15.2	Rondelle 5/16 Sae	paquet de 10	7000-579/10	O
		paquet de 50	3-30-0205-50	O

Numéro de pièces d'entretien supplémentaires disponibles à la page suivante.

IMPORTANT : CETTE INFORMATION N'EST PLUS À JOUR. Les pièces doivent être commandées d'un détaillant ou d'un fournisseur. **Hearth and Home Technologies ne vend pas directement aux consommateurs.** Veuillez indiquer le numéro de modèle et le numéro de série lorsque vous demandez des pièces de service à votre détaillant ou distributeur.



Entreposé
au dépôt

ARTICLE	DESCRIPTION	COMMENTAIRES	NUMÉRO DE PIÈCE	
Assemblage de pots à feu				
16	Assemblage de pots à feu		SRV414-5200	O
16.1	Rivet à tête hexagonale 1/4-20 x 1	paquet de 10	25221A/10	O
16.2	Joint d'étanchéité, pot à feu		SRV7022-119	O
16.3	Assemblage d'élément chauffant 18 po (boucle à allumeur)	paquet de 10	SRV7000-462	O
		paquet de 10	SRV7000-462/10	O
16.4	Vis papillon à ailes, 8 32 x 1/2	paquet de 24	7000-223/24	O
	Raccordement conique, Pot à feu		410-8320	O
	Plancher, pot à feu		414-0290	O
	Écrou de serrage, 1/4-20	paquet de 25	226-0090/25	O
	Écrou, pot à feu, 1-1/4 po de longueur	paquet de 25	225-0120/25	O
17	Couverture à thermocouple		812-1322	
		paquet de 10	812-4920	O
18	Pince à thermocouple		SRV7001-203	O
	Rivet à tête hexagonale 1/4-20 x 1	paquet de 10	25221A/10	O
19	Thermocouple		812-4470	O
20	Assemblage du collecteur de cendre		SRV414-6240	
21	Plaque, nettoyage de cendre		7001-186	
22	Aimant rond		SRV7000-140	O
23	Joint d'étanchéité, aimant		414-0930	
24	Faisceau de câbles		SRV414-1040	O
	Fusible, 7 amp., boîte de dérivation	paquet de 10	812-0380/10	O
25	Panneau de contrôle à 3 vitesses		SRV7000-704	O
	Fusible, 8 amp., boîte de contrôle	paquet de 10	812-3780/10	O
26	Charnière		SRV7022-138	
27	Frontale	Noir mat	414-0040BK	
		Acajou	SRV414-0040PMH	
		Twilight	SRV414-0040TWL	

Numéro de pièces d'entretien supplémentaires disponibles à la page suivante.

Date de début de la fabrication : April 2019

Date de fin de la fabrication : Actif

IMPORTANT : CETTE INFORMATION N'EST PLUS À JOUR. Les pièces doivent être commandées d'un détaillant ou d'un fournisseur. **Hearth and Home Technologies ne vend pas directement aux consommateurs.** Veuillez indiquer le numéro de modèle et le numéro de série lorsque vous demandez des pièces de service à votre détaillant ou distributeur.



Entreposé
au dépôt

ARTICLE	DESCRIPTION	COMMENTAIRES	NUMÉRO DE PIÈCE	
Assemblage pour porte n°28				
28	Assemblage pour porte		SRV7021-031	
28.1	Charnière, femelle		SRV450-2910	O
28.2	Assemblage de verre		SRV7021-032	O
28.3	Joint de corde de 3/4 pouce	50 pieds	SRV240-0051M	
		100 pieds	832-1520	
28.4	Vis à tête cylindrique Philips 10/32 x 1/4	paquet de 24	229-1230/24	O
28.5	Vis, vis machinée 1/4-20 x 5/8	paquet de 24	220-0440/24	O
28.6	Assemblage pour loquet pour porte		7021-006	
28.7	Vis à tête ronde Philips, 8-32 x 1/4	paquet de 40	225-0240/40	O
29	Commutateur sous vide		SRV7000-531	O
	Tuyau, aspirateur, 5/32 ID	3 pieds	SRV240-0450	O
	Tuyau, assemblage ardillon		SRV229-0920	
30	Borne d'angle		SRV7022-104	
31	Boulon, pour robinet grandeur 2, 3/8 x 4		223-0140	
32	Disque d'arrêt, 110-20 (#1)		SRV230-1220	O
Unité d'assemblage n°33				
33	Unité d'assemblage		812-4760	O
33.1	Vis, 8-32 x 3/8 PH, TF	paquet de 40	225-0500/40	O
33.2	Moteur d'alimentation		812-4421	O
33.3	Collet, ensemble, 7/8		229-0520	
33.4	Coussinets, système d'alimentation, nylon		SRV7000-598	O
33.5	Joint d'étanchéité, moteur d'alimentation		#REF!	O
33.6	Assemblage pour ressort d'alimentation		SRV7001-046	O
33.7	Vis, 5/16-18 x 1/4	paquet de 25	225-0550/25	O

Numéro de pièces d'entretien supplémentaires disponibles à la page suivante.

F. Accessoires

Date de début de la fabrication : April 2019

Date de fin de la fabrication : Actif

IMPORTANT : CETTE INFORMATION N'EST PLUS À JOUR. Les pièces doivent être commandées d'un détaillant ou d'un fournisseur. **Hearth and Home Technologies ne vend pas directement aux consommateurs.** Veuillez indiquer le numéro de modèle et le numéro de série lorsque vous demandez des pièces de service à votre détaillant ou distributeur.



Entreposé
au dépôt

ARTICLE	DESCRIPTION	COMMENTAIRES	NUMÉRO DE PIÈCE	
34	Ventilateur de combustion/évacuation, 45 CFM		812-4400	O
	Joint d'étanchéité, ventilateur de combustion/évaluation (entre...)	... Le boîtier et le four ... le boîtier et le moteur	SRV240-0812 812-4710	O O
35	Assemblage de transition d'évacuation		414-5100	
	Loquet, jeu axial		229-0230	
36	Joint d'étanchéité, adaptateur de buse		SRV7036-180	O
37	Assemblage d'adaptateur d'évacuation		SRV414-5850	
38	Retenue de ventilateur		SRV7058-148	
39	Disque d'arrêt (#2)		SRV7000-268	O
40	Disque d'arrêt, réinitialisation manuelle, (#3)		SRV230-1290	O
41	Ventilateur à convection, 150 CFM		812-4900	O
42	Plaque d'ajustement d'alimentation		SRV7022-119	
	Assemblage d'ensemble de composantes (incluant l'outil de nettoyage du pot à feu, la peinture de retouche, le câble d'alimentation, le faisceau à câbles du thermostat, le manuel du propriétaire, la carte de garantie, et le DVD « Comment faire »)	Noir mat	SRV7022-031	
		Twilight	SRV7022-032	
		Acajou	SRV7022-033	
	Outil de nettoyage		414-1140	O
	Retouches de peinture	Noir mat	3-42-19905	
		Twilight	0001285	
		Acajou	1-00-0014	
	Câble d'alimentation		812-1180	O
	Faisceau, câble de thermostat		SRV230-0810	
	Assemblage de bouton de réinitialisation		SRV7000-040	
ACCESSOIRES OPTIONNELS				
	Support à âtre ajustable - 12 po x 50 po, 2-10 po H		ADJSPT-12	
	Clapet, 3 pouces - grandes installations verticales seulement		PEL-DAMP3	O
	Clapet, 4 pouces - grandes installations verticales seulement		PEL-DAMP4	
	Assemblage de bûches		LOGS-30-OE	
	Bûche arrière, gauche		7050-144	
	Bûche arrière, droite		7050-143	
	Ensemble d'air extérieur, arrière		811-0872	
	Canada, entrée d'air		SRV413-7040	
	Couverture, ensemble d'air extérieur, plancher		411-1071	
	Tuyau aluminium flexible, 2 po x 3 pi	3 pieds	SRV200-0860	
	Assemblage de couvercle pour air extérieur		7001-044	
	Assemblage de joint pour air extérieur		SRV7001-045	
	Plaque de moulure, ensemble pour air extérieur		412-7100	
	Poignée Barre de traction		PULLROD-HNDL	

Numéro de pièces d'entretien supplémentaires disponibles à la page suivante.

Date de début de la fabrication : April 2019

Date de fin de la fabrication : Actif

IMPORTANT : CETTE INFORMATION N'EST PLUS À JOUR. Les pièces doivent être commandées d'un détaillant ou d'un fournisseur. **Hearth and Home Technologies ne vend pas directement aux consommateurs.** Veuillez indiquer le numéro de modèle et le numéro de série lorsque vous demandez des pièces de service à votre détaillant ou distributeur.



Entreposé
au dépôt

ARTICLE	DESCRIPTION	COMMENTAIRES	NUMÉRO DE PIÈCE	
	Assemblage de la moulure de l'enceinte, 43 x 31	Noir	TRIMKIT-4331-BK	
		Nickel	TRIMKIT-4331-NL	
	Assemblage de la moulure de l'enceinte, 51 x 34	Noir	TRIMKIT-5134-BK	
		Nickel	TRIMKIT-5134-NL	
	Enceinte de base, large		SP-CSTLI5134	
	Ensemble de composantes		SRV7022-055	
	Enceinte de base, standard		SP-CSTLI4331	
	Ensemble de composantes		SRV7022-055	
	Enceinte, standard	À utiliser avec le modèle de moulure	SP-CSTLI4230-CM	
	Ensemble de composantes		SRV7022-054	
	Enceinte, standard	À utiliser avec le modèle de moulure	SP-CSTLI4834-CM	
	Thermostat, programmable		PROG-STAT	
	Modèle de moulure	Noir mat	811-0930	
		Acajou	811-0960	
		Twilight	TR-CAST-TWL	
	Pied, gauche	Matte Black	414-7090MBK	
		Mahogany	414-7090PMH	
		Twilight	414-7090TWL	
	Pied, droit	Matte Black	414-7100MBK	
		Mahogany	414-7100PMH	
		Twilight	414-7100TWL	
	Tête	Matte Black	414-7110MBK	
		Mahogany	414-7110PMH	
		Twilight	414-7110TWL	
	Jambe de moulure, gauche	Matte Black	414-7120MBK	
		Mahogany	414-7120PMH	
		Twilight	414-7120TWL	
	Jambe de moulure, droite	Matte Black	414-7130MBK	
		Mahogany	414-7130PMH	
		Twilight	414-7130TWL	

Numéro de pièces d'entretien supplémentaires disponibles à la page suivante.

Date de début de la fabrication : April 2019

Date de fin de la fabrication : Actif

IMPORTANT : CETTE INFORMATION N'EST PLUS À JOUR. Les pièces doivent être commandées d'un détaillant ou d'un fournisseur. **Hearth and Home Technologies ne vend pas directement aux consommateurs.** Veuillez indiquer le numéro de modèle et le numéro de série lorsque vous demandez des pièces de service à votre détaillant ou distributeur.



Entreposé
au dépôt

ARTICLE	DESCRIPTION	COMMENTAIRES	NUMÉRO DE PIÈCE	
ATTACHES				
	Ensemble de réparation pour Avk Rivnut		RIVNUT-REPAIR	O
	Écrou, pot à feu, 1-1/4 po de longueur	paquet de 25	225-0120/25	O
	Rivet à tête hexagonale 1/4-20 x 1	paquet de 10	25221A/10	O
	Pare-choc, caoutchouc	paquet de 12	SRV224-0340/12	O
	Verrou de mise à niveau	paquet de 25	220-0080/25	O
	Écrou de serrage à bouchon, presseur, 1/4	paquet de 24	7000-157/24	O
	Écrou de serrage, 1/4-20	paquet de 25	226-0090/25	O
	Écrou de serrage, à petites brides, 1/4-20	paquet de 24	226-0130/24	O
	Écrou avec aile, 8-32	paquet de 24	226-0160/24	O
	Vis à tête ronde Philips, 8-32 x 1/4	paquet de 40	225-0240/40	O
	Vis à tête plate 1/4-20	paquet de 24	7000-130/24	O
	Vis, 1/4-20x3/8 Tête hémisphérique Phillips	paquet de 24	7000-401/24	O
	Vis plate Philips 8, 32 x 1/2	paquet de 12	220-0490/12	O
	Vis, vis machinée 1/4-20 x 5/8	paquet de 24	220-0440/24	O
	Vis à tête cylindrique Philips 8-32 x 3/8	paquet de 40	225-0500/40	O
	Vis à tête ronde Philips Tc, 8-32 x 1/2	paquet de 25	220-0030/25	O
	Vis à tête cylindrique Philips 10/32 x 1/4	paquet de 24	229-1230/24	O
	Vis, 5/16-18 x 1/4	paquet de 25	225-0550/25	O
	Visse, feuille métallique, no 8 x 1/2, prise en S	paquet de 40	12460/40	O
	Écrou rapide 5/16	paquet de 24	7000-422/24	O
	Vis papillon, 1/4-20 x 1/2	paquet de 10	7000-617/10	O
	Rondelle 1/4 Sae	paquet de 24	28758/24	O
	Rondelle 5/16 Sae	paquet de 10	SRV414-0270	O
		paquet de 50	SRV414-0260	O
	Vis papillon à aile, 8-32 x 1/2	paquet de 24	7000-223/24	O

QUADRA-FIRE®

NOTHING BURNS LIKE A QUAD

COORDONNÉES

Hearth & Home Technologies
352 Mountain House Road
Halifax, PA 17032
Division of HNI INDUSTRIES

**Veillez contacter votre fournisseur Quadra-Fire pour toute question.
Pour obtenir le numéro de téléphone du distributeur Quadra-Fire le plus proche,
connectez-vous à www.quadrafire.com**

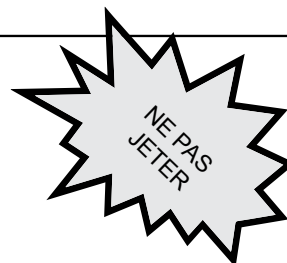


ATTENTION



NE PAS JETER CE MANUEL

- Il contient d'importantes instructions d'utilisation et de maintenance.
- Assurez-vous de lire, comprendre et respecter ces instructions pour garantir une installation et un fonctionnement sûrs.
- Ce manuel doit être confié aux personnes responsables de l'utilisation et du fonctionnement.



Nous vous recommandons de noter les informations pertinentes suivantes concernant votre appareil.

Date d'achat/installation : _____

Numéro de série : _____

Emplacement sur l'appareil : _____

Fournisseur du produit : _____

Numéro de téléphone du fournisseur : 1() - _____

Remarques : _____

Ce produit peut être couvert par l'un ou l'autre des brevets suivants : (États-Unis) 5341794, 5263471, 6688302, 7216645, 7047962 ou autres brevets américains et étrangers en attente.

