

Manuel d'installation et d'utilisation

Installation et configuration de l'appareil – Entretien et utilisation

INSTALLATEUR : Ce manuel doit être confié aux personnes responsables de l'utilisation et du fonctionnement.

PROPRIÉTAIRE : Veuillez conserver ce manuel à titre de référence.

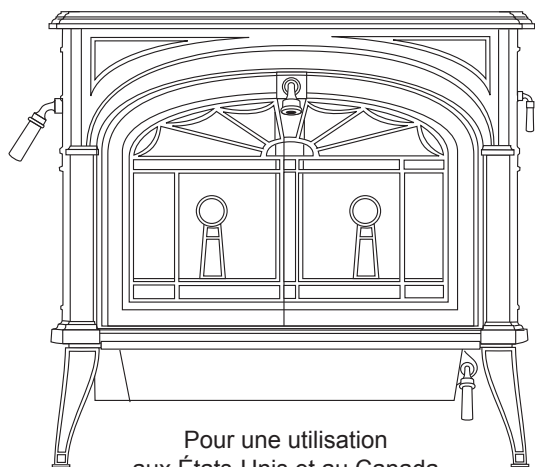
Appelez votre revendeur pour les questions concernant l'installation, l'utilisation ou l'entretien.



AVIS : CONSERVEZ CES INSTRUCTIONS

VERMONT  CASTINGS

Defiant®, modèle 1975-CAT-C Poêle à bois



Pour une utilisation
aux États-Unis et au Canada

NATIONAL
FIREPLACE
INSTITUTE



CERTIFIED
www.nficertified.org

Nous recommandons de faire installer et entretenir nos produits pour l'âtre au bois par des professionnels certifiés aux É.-U. par le National Fireplace Institute® (NFI) comme spécialistes du bois NFI ou certifiés au Canada par le Programme de formation technique en énergie du bois (WETT).



AVIS DE SÉCURITÉ : L'INSTALLATION, L'UTILISATION OU L'ENTRETIEN INADÉQUATS DE CET APPAREIL PEUVENT PROVOQUER UN INCENDIE DOMESTIQUE.

POUR DIMINUER LE RISQUE D'INCENDIE, OBSERVEZ LES INSTRUCTIONS D'INSTALLATION. LE NON-RESPECT DES INSTRUCTIONS RISQUE DE PROVOQUER DES DOMMAGES, DES BLESSURES, VOIRE LA MORT. CONTACTEZ LES RESPONSABLES EN BÂTIMENT LOCAUX AU SUJET DES RESTRICTIONS ET DES EXIGENCES D'INSPECTION À L'INSTALLATION DE VOTRE RÉGION.



AVERTISSEMENT



Veuillez lire entièrement ce manuel avant l'installation et l'utilisation de ce poêle d'ambiance à bois.

Le non-respect de ces instructions risque de provoquer des dommages ou des blessures, voire la mort.

- N'entreposez pas et n'utilisez pas d'essence ou d'autres vapeurs ou liquides inflammables à proximité de cet appareil ou de tout autre appareil électrique.
- Ne chauffez pas excessivement. Si des pièces extérieures deviennent rouges, le chauffage est excessif. Fermez les volets d'air. Un chauffage excessif annulera votre garantie.
- Respectez les dégagements spécifiés avec les matériaux combustibles. Le non-respect de ces consignes peut déclencher un incendie.



ATTENTION

Testé et approuvé pour utilisation avec du bois sec uniquement. Ne brûlez pas du bois mouillé ou vert. L'utilisation d'autres types de combustibles entraînera l'annulation de la garantie.

L'installation et la maintenance de cet appareil doivent être effectuées par un personnel qualifié. Hearth & Home Technologies recommande des professionnels formés dans les usines de HTT ou certifiés NFI.

hearthED
FACTORY TRAINING
Fuel Your Fire



La version anglaise de ce manuel est disponible en ligne : www.vermontcastings.com
The English language version of this manual is available online: www.vermontcastings.com

Félicitations pour avoir choisi un poêle Defiant®, modèle 1975-CAT-C, de Vermont Castings. Grâce à cet achat, vous vous êtes engagé à faire de ce foyer un lieu de chaleur, de beauté et de confort dans votre maison. À Vermont Castings, nous partageons votre joie et votre appréciation du foyer. Nous vous assurons que votre poêle en fonte de Vermont Castings a été fabriqué avec le plus grand soin et qu'il vous apportera de nombreuses années de loyaux services.

Plus vous connaîtrez votre nouveau poêle, plus vous vous rendrez compte que ses fonctionnalités sont au même niveau que son apparence, grâce à la capacité unique de la fonte à absorber et à rayonner la chaleur.

Les appareils de Vermont Castings font aussi partie des poêles à bois les plus propres sur le marché aujourd'hui. Néanmoins, la propreté du brûlage du bois dépend à la fois du fabricant et de l'utilisateur. Veuillez lire attentivement ce manuel afin de comprendre la manière correcte d'utiliser et d'entretenir votre poêle.

À Vermont Castings, nous sommes engagés à satisfaire vos désirs en tant que client. C'est pour ça que nous maintenons un réseau exclusif des meilleurs revendeurs du secteur. Nos revendeurs sont choisis en fonction de leur savoir-faire et de leur dévouement dans le domaine du service à la clientèle. Ils sont formés en usine et connaissent bien tous les produits de Vermont Castings. Veuillez contacter votre revendeur agréé Vermont Castings chaque fois que vous avez une question particulière à propos de votre poêle ou de ses performances.

Ce manuel contient des instructions utiles sur l'installation et le fonctionnement de votre poêle Defiant®, modèle 1975-CAT-C de Vermont Castings. Il contient également des informations utiles sur la maintenance. Veuillez lire ce manuel dans son intégralité et le garder aux fins de référence ultérieure.

Lisez entièrement ce manuel avant d'installer ou d'utiliser votre nouveau poêle. Le non-respect des instructions risque de provoquer des dommages, des blessures, voire la mort.

AGENCE DE PROTECTION DE L'ENVIRONNEMENT DES ÉTATS-UNIS

Certifié conforme aux normes de 2020 d'émissions de particules de 0,6 g/h (sans catalyseur) et de 0,3 g/h (catalytique).

Lisez entièrement ce manuel avant d'installer ou d'utiliser votre nouveau poêle. Le non-respect des instructions risque de provoquer des dommages, des blessures, voire la mort.

MODEL / MODÈLE: "Defiant" Model 1975-CAT-C
LISTED FOR USE IN THE U.S. AND CANADA

Serial No. / N° de série: HF

Report #Rapport #: R27-S-40-7
TESTED TO / TESTÉ À: ASTM E2760, UL 1450-2011, UL-5027-00, CANCSA B415.1

CAUTION: HOT WHILE IN OPERATION. DO NOT TOUCH- KEEP CHILDREN AND PETS AWAY. CONTACT MAY CAUSE SKIN BURNS. SEE INSTRUCTIONS AND INSTRUCTIONS. KEEP FURNISHINGS AND OTHER COMBUSTIBLE MATERIALS A CONSIDERABLE DISTANCE AWAY FROM THE APPLIANCE.

ATTENTION: CHAUD LORS DU FONCTIONNEMENT- NE TOUCHEZ PAS L'APPAREIL-GARDEZ LES ENFANTS ET LES VÊTEMENTS ÉLOIGNÉS- TOUT CONTACT PEUT ENTRAÎNER DES BRÛLURES DE LA PEAU. RÉFÉREZ-VOUS À LA PLAQUE SIGNALÉTIQUE ET AU MODE D'EMPLOI. GARDEZ LE MOBILIER ET LES AUTRES MATÉRIEL COMBUSTIBLES BIEN À L'ÉCART DE L'APPAREIL.

MINIMUM FLOOR PROTECTION

MINIMUM CLEARANCES TO COMBUSTIBLE CONSTRUCTION / MINIMUM DE DÉGAGEMENT JUSQU'À LA CONSTRUCTION COMBUSTIBLE			
A = Unit to Sidelwall	21"	A = Entre le mur latéral et l'appareil	533mm
B = Unit to Backwall	15"	B = Entre le mur arrière et l'appareil	381mm
C = Chimney Connector to Sidelwall	32"	C = Entre le tuyau et le mur latéral	813mm
D = Chimney Connector to Backwall	17"	D = Entre le tuyau et le mur arrière	429mm
E = Unit to Adjacent Wall	5"	E = Entre le mur adjacent et l'appareil	127mm
F = Sides	6"	F = Côtés	203mm
G = Front to Glass	16"	G = Devant, par rapport au verre	407mm
H = Rear	6"	H = Arrière	203mm

N° du test de laboratoire et du rapport

Nom du modèle

N° de série

Date de fabr.

Définition des avertissements de sécurité :

- **DANGER!** Indique une situation dangereuse qui, si elle n'est pas évitée, entraînera la mort ou des blessures graves.
 - **AVERTISSEMENT!** Indique une situation dangereuse qui, si elle n'est pas évitée, peut entraîner la mort ou des blessures graves.
 - **ATTENTION!** Indique une situation potentiellement dangereuse qui, si elle n'est pas évitée, peut entraîner des blessures légères ou modérées.
 - **AVIS :** Désigne des pratiques pouvant endommager l'appareil ou d'autres biens matériels.
-

TABLE DES MATIÈRES

1 Informations importantes et spécifiques sur la sécurité du produit

A. Certification de l'appareil.	4
B. Informations concernant la sécurité de la Californie.	4
C. Puissance calorifique et rendement	4
D. Dimensions du poêle	5

2 Installation

A. Air extérieur.	6
B. Types de cheminée à utiliser.	6
C. Taille de la cheminée	6
D. Directives relatives au carneau de cheminée.	6
E. Installations utilisant l'âtre d'une cheminée.	9
F. Protection du plancher.	11
G. Dégagements par rapport aux matériaux combustibles	14

3 Assemblage

A. Préparation de votre poêle	19
B. Installation de l'écran thermique inférieur	19
C. Réglage des niveleurs de pieds	20
D. Inversion du collet du conduit de cheminée	20
E. Montage de la poignée du registre	20
F. Installation de la sonde de température du catalyseur	20
G. Montage de la poignée du thermostat d'air primaire	20
H. Montage de la poignée de l'insert amovible	20
I. Installation de l'ensemble de ventilation.	21
J. Installation / démontage du catalyseur	21

4 Avertisseur de fumée / conseils de sécurité

A. Détecteurs de fumées et de CO	22
B. Conseils de sécurité	22

5 Utilisation

A. Volet d'air primaire	23
B. Réglage du registre.	23
C. Conditionnement du poêle	24
D. Faire brûler du bois.	24
E. Ajout de combustible.	25
F. Mise au rebut des cendres	27
G. Gestion du tirage	29

6 Maintenance

A. Entretien de la vitre	31
B. Réglage du registre.	32
C. Remplacement du joint.	32
D. Le système de cheminée	33
E. L'élément catalytique.	35

7 Liste des pièces de rechange 37

8 Garantie 43

➔ = Contient des informations mises à jour

1 Informations importantes et spécifiques sur la sécurité du produit

A. Certification de l'appareil

MODÈLE :	Defiant®, modèle 1975-CAT-C
LABORATOIRE :	OMNI Test Laboratories, Inc
RAPPORT N°	
TYPE :	Chauffage d'ambiance à combustible solide / à bois
NORME(S) :	ASTM E2515, ASTM E2780, UL 1482-2011, ULC-S627-00, CAN/CSA B415.1
SPÉCIFICATIONS ÉLECTRIQUES :	115 V c.a., 60 Hz

Zone chaufféeDe 84 à 214 mètres carrés
(1 300 à 2 800 pieds carrés)

ChargementPar l'avant et le haut

Carneau :
pour collet de cheminée de 152 mm..... (6 po) de diamètre
pour collet de cheminée ovale de 203 mm...(8 po) de diamètre

Position de la sortie de cheminéeAu-dessus ou à l'arrière

Air primaire Réglé manuellement, maintenu par thermostat

Air secondaire.....Fixe, autorégulé

Système d'évacuation des cendres..... Plateau à cendres amovible

Panneaux de verre..... Céramique haute température

Poids..... 215 kg (475 lb)

B. Informations concernant la sécurité de la Californie



AVERTISSEMENT

Cet appareil, les combustibles utilisés pour le faire fonctionner (bois) et les produits de la combustion du bois peuvent vous exposer à des substances chimiques, notamment le noir de carbone, qui ont été déclarées responsables de cancers par l'État de Californie, et à du monoxyde de carbone, qui a été déclaré responsable de malformations congénitales et d'autres anomalies de la reproduction par l'État de Californie. Pour obtenir davantage d'informations, consultez : www.P65Warnings.ca.gov

Avvertissement concernant la proposition 65 : Les combustibles utilisés avec des appareils à huile, à bois ou à gaz et les produits de combustion de ces combustibles contiennent des produits chimiques connus par l'État de Californie causant le cancer, des anomalies congénitales et d'autres troubles de l'appareil reproducteur.

Section du Code de Sécurité et Santé de la Californie 25249,6

C. Puissance calorifique et rendement

N° de certification EPA :	
Information sur le catalyseur	
Émissions certifiées de l'EPA :	
*Rendement par défaut de l'EPA :	
**Rendement réel testé :	
***Sortie en BTU de l'EPA :	
****Pointe d'émission en BTU/heure :	
Autres informations importantes	
Taille du conduit :	152 mm (6 po) 203 mm (8 po)
Taille du foyer :	65 litres (3,2 pieds cubiques)
Longueur maximale des bûches :	51 cm (25 po) au maximum
Longueur idéale des bûches :	46 cm (20 po) (charge supérieure)
Combustible	Bûche de bois sec (20% d'humidité)

**Rendement basé sur les données historiques de l'EPA.*

***Le rendement moyen est calculé en brûlant du bois de construction Douglas avec les données collectées pendant les tests d'émission de l'EPA.*

****La plage d'émission de BTU basée sur le rendement par défaut de l'EPA et les taux de combustion des résultats bas et élevés des tests EPA, en utilisant du bois de construction Douglas.*

*****Une pointe de BTU émise par l'appareil, calculée en utilisant le taux de combustion maximal de la première heure à partir du test EPA élevé et le contenu en BTU de bûches de bois sec (8600) multiplié par le rendement.*

Cet appareil de chauffage au bois nécessite des inspections et des réparations périodiques pour un fonctionnement adéquat. L'utilisation de cet appareil de chauffage au bois de façon non conforme aux instructions données dans le présent manuel est interdite par les réglementations fédérales.

D. Dimensions du poêle

Le dessin n'est pas à l'échelle

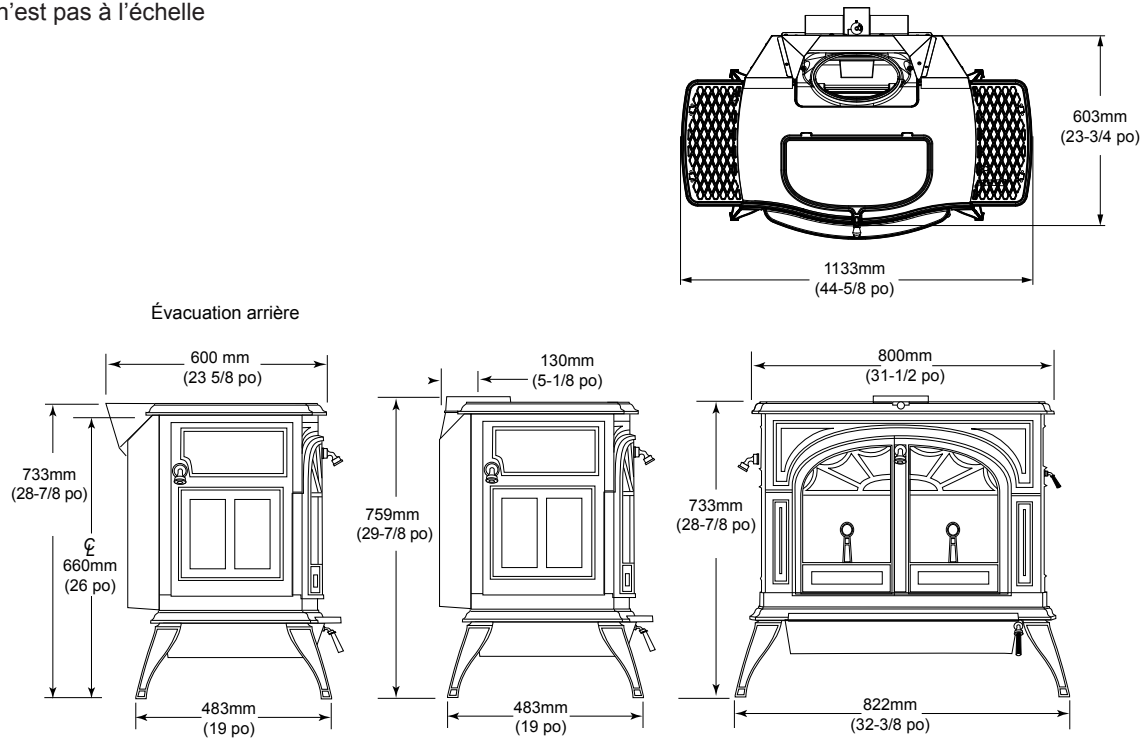


Figure 1.1

2 Installation

AVIS DE SÉCURITÉ : UNE INSTALLATION INAPPROPRIÉE DE CE POÊLE PEUT PROVOQUER UN INCENDIE DANS LA MAISON. POUR DIMINUER LE RISQUE D'INCENDIE, OBSERVEZ LES INSTRUCTIONS D'INSTALLATION. CONTACTEZ LES AUTORITÉS DU BÂTIMENT OU LE SERVICE DE PRÉVENTION DES INCENDIES LOCAUX POUR CONNAÎTRE LES RESTRICTIONS OU LES EXIGENCES EN MATIÈRE D'INSTALLATION ET D'INSPECTION.

Avant de commencer une installation, assurez-vous que :

- Votre poêle et le carneau seront suffisamment éloignés des matériaux combustibles pour répondre à toutes les exigences en matière de dégagement.
- Le protecteur de sol est suffisamment grand et construit correctement pour répondre à toutes les exigences.
- Vous avez tous les permis nécessaires des autorités locales.

Votre responsable local de la construction est l'autorité finale qui approuvera votre installation comme étant sûre et qui déterminera si elle respecte les codes locaux et régionaux.

L'étiquette en métal fixée en permanence à l'arrière de chaque poêle de Vermont Castings indique que le poêle a été testé conformément aux normes UL et ULC en vigueur et donne le nom du laboratoire d'essais. Les informations de dégagements et d'installation sont également imprimées sur l'étiquette. Lorsque le poêle est installé conformément aux informations figurant sur l'étiquette et dans ce manuel, les autorités locales acceptent généralement l'étiquette comme preuve que l'installation est conforme aux codes et peut être approuvée.

Cependant, les codes varient selon les zones. Avant de commencer l'installation, passez en revue vos plans avec l'autorité de construction locale. Votre revendeur local peut fournir toute information supplémentaire nécessaire.

Pour tout problème d'installation non résolu, consultez la publication de la norme ANSI / NFPA 211 de la National Fire Protection Association concernant les cheminées, les foyers, les conduits et les appareils de combustion à combustible solide. Pour le Canada, la publication équivalente est le code d'installation CSA CAN-B365 pour les appareils et équipements à combustible solide. Ces normes constituent la base de nombreux codes nationaux. Elles sont reconnues au niveau national et acceptées par la plupart des autorités locales. Votre revendeur local ou votre agent du bâtiment local peut avoir une copie de ces réglementations.

IMPORTANT : Le non-respect de ces instructions d'installation peut entraîner une situation dangereuse, notamment un feu de cheminée ou un incendie dans la maison. Observez toutes les instructions à la lettre et ne permettez aucun compromis improvisé pouvant mettre en danger les biens et la sécurité personnelle.

A. Air extérieur

Une source d'air (oxygène) est nécessaire à la combustion. Tout l'air de combustion consommé par le feu doit être remplacé. Il est remplacé par de l'air frais qui entre par les fenêtres et les portes. Dans les maisons équipées de portes et de fenêtres étanches, une prise d'air extérieur est nécessaire.

Fournitures nécessaires pour l'installation (non fournies)

- Adaptateur d'air extérieur (disponible chez votre revendeur agréé Vermont Castings)
 - Tournevis à tête cruciforme
 - Silicone pour joints
 - Conduit flexible ou rigide de 76 mm (3 po)
 - Chapeau extérieur de sortie du conduit d'air de 76 mm (3 po) avec écran
 - Colliers de durite
 - Mèches et scies pour percer des trous dans le mur ou le sol de votre maison.
1. Utilisez un tournevis à tête cruciforme n° 2 pour fixer l'adaptateur flexible au poêle au moyen de 4 vis (figure 2.17).
 2. Installation au sol et à l'arrière : Percez un trou de 76 mm (3 po) dans le mur extérieur ou dans le sol pour le tuyau d'entrée de l'air extérieur. Utilisez un tuyau en aluminium flexible ou rigide de 76 mm (3 po) pour raccorder l'appareil à la prise d'air extérieur. Utilisez le chapeau de sortie fourni doté d'une grille anti-rongeur. Utilisez du silicone pour créer un joint étanche entre le mur (ou le sol) et le tuyau et empêcher l'infiltration d'humidité.

Lorsque le tirage est faible en raison d'un taux d'infiltration bas, il est possible d'atténuer le problème en ouvrant une fenêtre au rez-de-chaussée du côté exposé au vent de la maison et près du poêle.

Une meilleure solution consiste à installer une alimentation permanente en air extérieur vers le poêle et/ou la pièce. En fait, dans certaines régions et dans le cas de nouvelles constructions, il est obligatoire de raccorder l'entrée d'air de combustion du poêle directement à une prise d'air extérieur.

B. Types de cheminée à utiliser

Vous devez raccorder cet appareil à une cheminée en maçonnerie approuvée par le code avec un tubage de cheminée, à une cheminée en maçonnerie revêtue conforme aux réglementations locales ou à une cheminée préfabriquée en métal conforme aux exigences relatives aux cheminées de type HT de la norme pour les cheminées préfabriquées, de type résidentiel et les appareils de chauffage de bâtiment, UL 103. La figure 2 illustre les deux types. La cheminée et le carneau doivent être maintenus en bon état et gardés propres.

Si vous utilisez une cheminée en maçonnerie existante, vous devez l'inspecter pour vous assurer qu'elle est en bon état de sécurité avant l'installation du poêle. Votre ramoneur, votre inspecteur en bâtiment ou votre responsable du service des incendies local pourra inspecter la cheminée ou vous indiquer quelqu'un qui pourra le faire.

La cheminée doit dépasser d'au moins 91,4 cm (3 pi) le point le plus élevé où elle passe à travers ou à proximité d'un toit et d'au moins 61,0 cm (2 pi) toute partie d'un bâtiment située à moins de 3 m (10 pi) horizontalement. (Figure 2.2)

Pour assurer un tirage adéquat et de bonnes performances, toute cheminée utilisée devrait s'élever au moins 5 m (16 pi) au-dessus du collier de cheminée du poêle.

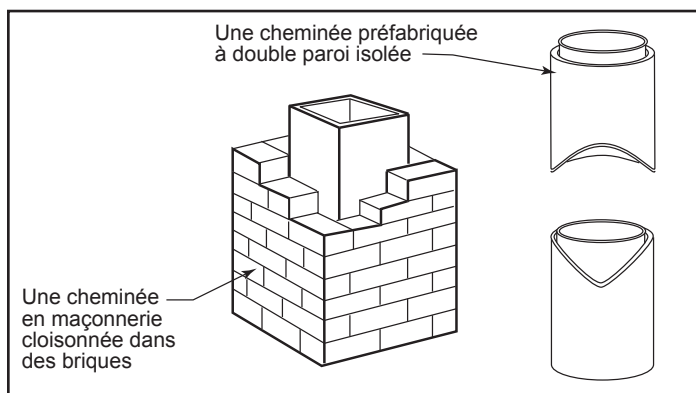


Figure 2.1 – Types de cheminée approuvés.

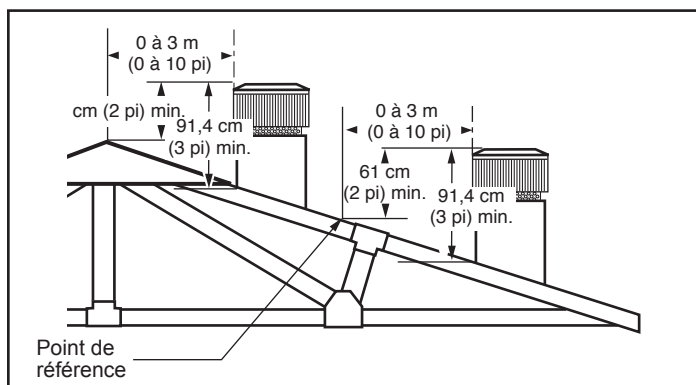


Figure 2.2 – La règle de cheminée 61-91,4 300 cm (2-3 10 pi).

Cheminée de maçonnerie

Une inspection de la cheminée doit confirmer qu'elle dispose d'un tubage intérieur. N'utilisez pas une cheminée sans tubage. La cheminée ne doit pas avoir de fissures, de mortier lâche ou d'autres signes de détérioration et de blocage. Réparez tout défaut avant d'utiliser la cheminée avec votre poêle.

Les ouvertures non utilisées d'une cheminée en maçonnerie existante doivent être scellées avec de la maçonnerie sur l'épaisseur de la paroi de la cheminée et le tubage de la cheminée doit être réparé. Les ouvertures scellées avec des plats à tarte ou du papier peint sont dangereuses et doivent être scellées avec du mortier ou du ciment réfractaire. En cas de feu de cheminée, des flammes et de la fumée peuvent s'échapper de ces manchons d'emboîtement inutilisés.

La cheminée doit être soigneusement nettoyée avant utilisation.

Une cheminée de maçonnerie nouvellement construite doit être conforme aux normes de votre code du bâtiment local ou, en l'absence de code local, à un code national reconnu. Les cheminées de maçonnerie doivent être revêtues de briques de maçonnerie ou de briques réfractaires préfabriquées, de tuyaux en acier inoxydable ou d'un revêtement « coulé sur place » approuvés. L'accès de nettoyage de la cheminée doit être parfaitement étanche. Un accès de nettoyage desserré ou qui fuit peut affaiblir le tirage de la cheminée et causer des problèmes de performance.

Cheminées préfabriquées

Une cheminée en métal préfabriquée doit être testée et homologuée pour une utilisation avec des appareils à combustible solide conformément à la norme de cheminée à haute température UL-103-1985 (2100 °F) pour les États-Unis et la norme à haute température (650 °C) ULC S-629 pour le Canada.

NE BRANCHEZ PAS CET APPAREIL À UN CONDUIT DE FUMÉE DE CHEMINÉE UTILISÉ PAR UN AUTRE APPAREIL.

C. Taille de la cheminée

Cet appareil avec un collet de cheminée de 203 mm (8 po) est approuvé pour une ventilation dans une cheminée en maçonnerie avec une taille de conduit nominale de 203 x 203 mm (8 x 8 po) ou 203 x 305 mm (8 x 12 po) et dans un conduit rond avec une taille de conduit nominale de 203 mm (8 po). Cet appareil utilisé avec un carneau de 152 mm (6 po) est approuvé pour une ventilation dans une cheminée en maçonnerie avec une taille de conduit nominale de 203 x 203 mm (8 x 8 po) ou un conduit rond avec une taille de conduit nominale de 152 mm (6 po).

Quelle que soit la taille du collet de cheminée, cet appareil peut également être ventilé dans des cheminées plus grandes. Cependant, les cheminées avec des tubages de plus de 203 x 305 mm (8 x 12 po) peuvent connaître un refroidissement rapide de la fumée et une réduction du tirage, en particulier si elles se trouvent à l'extérieur du bâtiment. Il peut être nécessaire d'isoler ces grandes cheminées ou de regarnir leurs conduits pour que le poêle fonctionne correctement.

Des accessoires facilitant le raccord entre les tubages de cheminée en acier inoxydable et votre appareil sont disponibles chez votre revendeur local.

D. Directives relatives au carneau de cheminée

Un carneau est un tuyau à paroi unique qui relie le poêle à la cheminée. La cheminée elle-même est la structure en maçonnerie ou préfabriquée qui entoure le conduit de cheminée. Les carneaux sont utilisés uniquement pour connecter le poêle à la cheminée.

Les carneaux à paroi unique doivent être en acier de calibre 24 ou supérieur. N'utilisez pas des carneaux galvanisés, car ils ne supportent pas les températures élevées pouvant être atteintes par la fumée et les gaz d'échappement, et peuvent dégager des vapeurs toxiques à haute température. Le carneau peut avoir un diamètre de 152 mm (6 po) ou 203 mm (8 po).

Si possible, ne faites pas passer le carneau à travers un mur ou un plafond combustible. Si le passage à travers un mur combustible est inévitable, reportez-vous à la section Passage à travers un mur. Ne faites pas passer le carneau dans un grenier, un débarras ou un espace caché similaire. L'ensemble du carneau doit être exposé et accessible pour l'inspection et le nettoyage.

Dans les sections horizontales d'un carneau sans écran thermique, maintenez une distance de 762 mm (30 po) avec le plafond. Veillez à ce que le raccord soit aussi court et direct que possible, avec au maximum deux angles de 90°. Inclinez les sections horizontales du carneau vers le haut de 21 mm par mètre (1/4 po par pied) en allant du poêle à la cheminée. La longueur maximale recommandée d'une section horizontale est de 1 m (3 pi) et sa longueur totale ne doit pas dépasser 2,4 m (8 pi). Dans les installations avec plafond cathédrale, prolongez la cheminée préfabriquée vers le bas à moins de 2,4 m (8 po) du poêle. Cela aidera à maintenir un bon tirage en maintenant la fumée au chaud afin qu'elle monte facilement.

Portez des gants et des lunettes de protection lors du perçage, de la découpe ou de la jonction des sections du carneau.

Carneau à paroi unique

- Commencez par assembler le collet de cheminée au poêle. Insérez la première extrémité sertie dans le collet de cheminée du poêle en veillant à diriger chaque extrémité sertie vers le poêle (figure 2.3). En utilisant les trous du collet de cheminée comme guides, percez des trous de 3 mm (1/8 po) dans le bas de la première section du carneau et fixez-la au collier de cheminée avec trois vis à tôle n° 10 x 1/2

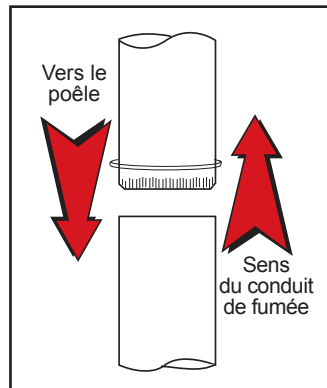


Figure 2.3

po. Soulevez la plaque chauffante et protégez la surface du poêle entre l'ouverture de la plaque chauffante et l'avant du collet de cheminée pour protéger la finition lorsque vous percez le trou avant.

- Attachez chaque joint entre les sections du carneau, y compris les joints télescopiques, avec au moins trois (3) vis à tôle. Les trous prépercés au sommet de chaque section du carneau servent de guides lorsque vous percez des trous de 3 mm (1/8 po) dans la partie inférieure de la section suivante.
- Attachez le carneau à la cheminée. Les instructions pour diverses installations sont données ci-dessous. La figure 2.4 illustre la disposition générale des pièces du carneau.
- Assurez-vous que le carneau entre le poêle et la cheminée est installé à une distance suffisante des matériaux combustibles à proximité.

REMARQUE : Des tuyaux coulissants et des manchons d'emboîtement spéciaux qui forment des joints télescopiques entre les sections du carneau sont disponibles pour simplifier les installations. Ils éliminent souvent le besoin de couper des sections individuelles de carneau. Consultez votre revendeur local à propos de ces pièces spéciales.

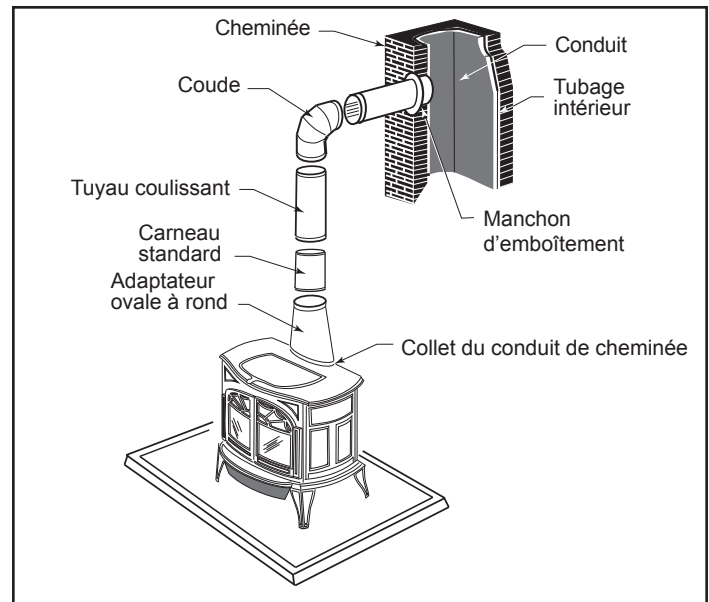


Figure 2.4 – Vue éclatée du carneau dans une installation autoportante en maçonnerie.

Fixation du carneau à paroi unique à une cheminée préfabriquée

Observez les instructions d'installation du fabricant de la cheminée à la lettre lorsque vous installez la cheminée. Le fabricant de la cheminée fournira les accessoires nécessaires pour soutenir la cheminée, soit du toit de la maison, au-dessus du plafond de la pièce où le poêle est installé, soit d'un mur extérieur.

Des adaptateurs spéciaux sont disponibles auprès de votre revendeur local pour raccorder la cheminée préfabriquée et le carneau. La partie supérieure de ces adaptateurs se fixe directement à la cheminée ou à l'ensemble de support de plafond de la cheminée, tandis que la partie inférieure de l'adaptateur est vissée sur le carneau.

Ces adaptateurs sont conçus pour que l'extrémité supérieure s'insère à l'extérieur de la paroi interne de la cheminée et que l'extrémité inférieure s'insère dans la première section du carneau.

Fixation du carneau à paroi unique à une cheminée de maçonnerie

Vous pouvez utiliser les cheminées en maçonnerie autoportantes et les cheminées d'âtre en maçonnerie pour votre installation.

Installations autoportantes

Si le carneau doit traverser un mur combustible pour atteindre la cheminée, suivez les recommandations de la section Passage à travers un mur qui suit. L'ouverture à travers la paroi de la cheminée jusqu'au conduit de cheminée (le « carneau ») doit être chemisée avec un cylindre en céramique ou en métal, appelé « manchon d'emboîtement », qui est cimenté en place. La plupart des carnaux de cheminée comprennent des manchons d'emboîtement, mais l'ajustement doit être bien avec un jeu très réduit et le joint entre le manchon et le mur de la cheminée doit être cimenté fermement.

Une pièce spéciale appelée « gaine de manchon », dont le diamètre est légèrement inférieur à celui des raccords standards et de la plupart des manchons d'emboîtement, facilitera le démontage du système de carneau pour l'inspection et le nettoyage (figure 2.5). Les gaines de manchon sont disponibles chez votre revendeur local.

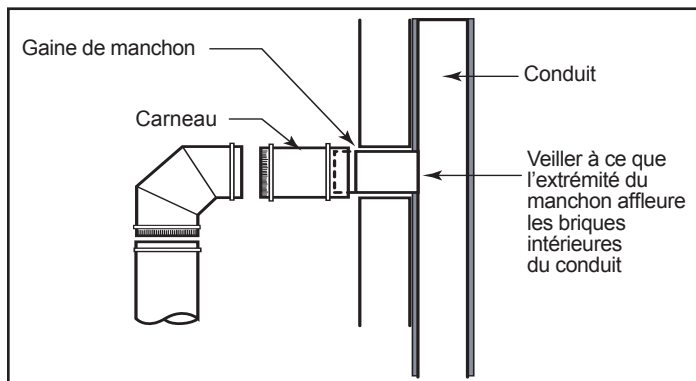


Figure 2.5 – Le manchon, fabriqué en céramique ou en métal, doit être bien cimenté en place.

Pour installer une gaine de manchon, faites-la glisser dans le manchon jusqu'à ce qu'elle soit au même niveau que la paroi intérieure du conduit de cheminée. Ne la laissez pas sortir dans le conduit de cheminée, car elle pourrait interférer avec le tirage.

La gaine de manchon doit dépasser de 25 à 50 mm (1 à 2 po) dans la pièce. Utilisez du ciment pour fournaise et un joint mince pour sceller la gaine en place dans le manchon d'emboîtement. Fixez le carneau à l'extrémité extérieure de la gaine avec des vis à tôle.

En l'absence de gaine, une longueur appropriée de carneau peut être emboîtée dans le manchon jusqu'à la paroi interne du conduit de cheminée et cimentée en place. Des éléments additionnels du carneau sont ensuite ajoutés et attachés à l'aide de vis à tôle.

E. Installation utilisant la cheminée d'un âtre

Le carneau peut être connecté à la cheminée au-dessus de l'âtre ou passer par l'âtre.

Au-dessus de l'âtre

Votre appareil peut être raccordé à une cheminée au-dessus de l'âtre (figure 2.6). Dans de telles installations, le poêle est placé sur l'âtre devant le foyer et le carneau démarre du dessus du poêle, puis s'incline à 90 degrés dans la cheminée. Le tubage de cheminée doit commencer à partir du point où le carneau entre dans la cheminée.

Si le carneau de votre installation traverse la paroi de la cheminée au-dessus de l'âtre, suivez les instructions ci-dessus pour les installations autoportantes. De plus, accordez une attention particulière aux points suivants :

- Vérifiez le dégagement entre le manteau et le carneau et toute moulure combustible ou le manteau.
- Vérifiez le dégagement entre le carneau et le plafond. Le dégagement doit être d'au moins 762 mm (30 po) lorsque des carnaux non isolés sont utilisés. Consultez les tableaux de dégagement pour les autres options d'installation.

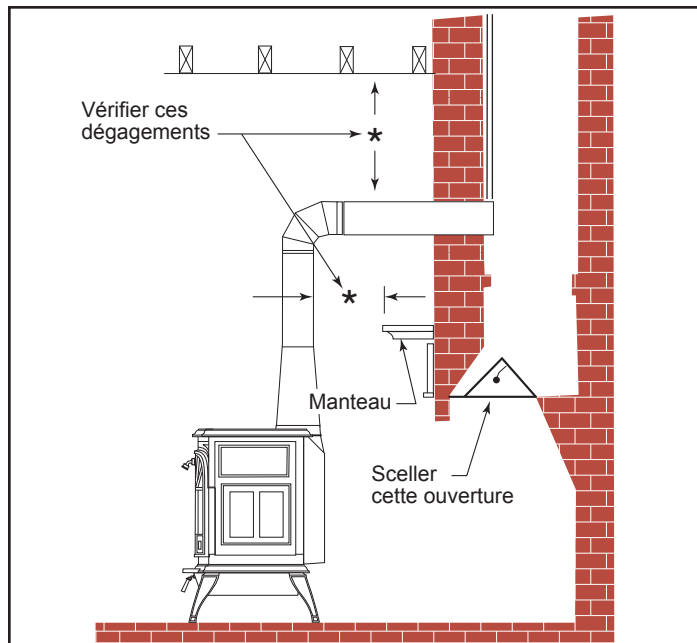


Figure 2.6 – Dans cette installation, le carneau est fixé à la cheminée au-dessus de l'ouverture du foyer.

- Le registre du foyer doit être scellé pour empêcher l'air de la pièce de s'échapper par la cheminée. Cependant, il faut pouvoir rouvrir le registre pour inspecter ou nettoyer la cheminée.

Par l'âtre

Si la hauteur d'ouverture de votre foyer est d'au moins 737 mm (29 po), vous pouvez installer votre appareil pour faire passer le carneau dans l'ouverture de l'âtre en utilisant un « ensemble de connexion positive », disponible chez votre revendeur local. Les ensembles de connexion positive permettent un ajustement serré entre le collet de cheminée du poêle et le conduit de cheminée (figure 2.7).

Les installations utilisant la cheminée d'un âtre, qu'elles soient raccordées à la cheminée au-dessus de l'âtre ou par l'ouverture de l'âtre, ont des exigences particulières en matière de dégagement par rapport aux moulures adjacentes et au manteau. Vous trouverez les dégagements de sécurité requis pour les installations utilisant la cheminée d'un âtre à la page 12.

Les exigences de protection du plancher s'appliquent également aux installations utilisant la cheminée d'un âtre. Consultez la section « Protection du plancher » de ce manuel.

Traversée de mur

Autant que possible, concevez votre installation de sorte que le carneau ne traverse aucun mur combustible. Si vous envisagez d'avoir une installation traversant un mur, consultez votre inspecteur en bâtiment avant de commencer. Consultez également le fabricant du carneau pour connaître les exigences spécifiques.

Des accessoires sont disponibles pour réaliser des installations traversant des murs. Si vous en utilisez un, assurez-vous qu'il a été testé et homologué pour une installation traversant un mur.

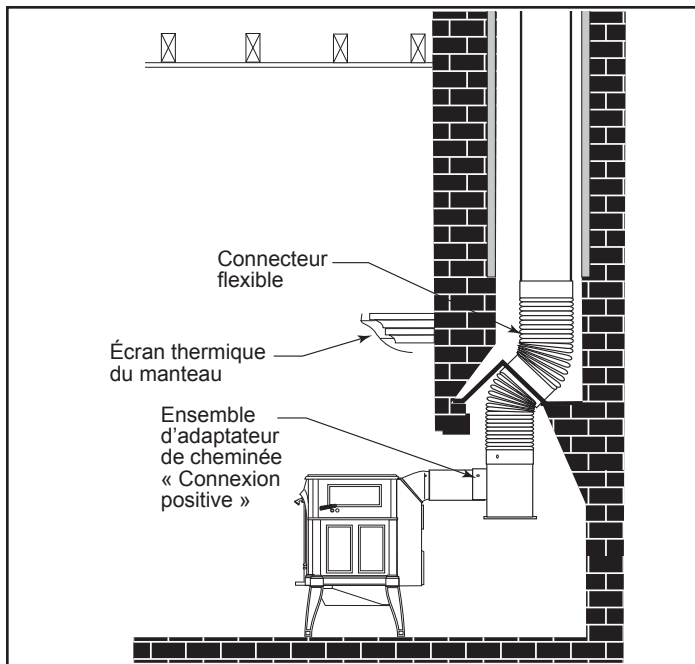


Figure 2.7 – Installation par l'âtre.

Aux États-Unis, la NFPA (National Fire Protection Association) a établi des directives pour les carneaux traversant des murs combustibles. De nombreux inspecteurs du code du bâtiment suivent ces directives lors de l'approbation des installations.

La figure 2.8 illustre une méthode recommandée par la NFPA. Tous les matériaux combustibles dans le mur sont coupés pour se trouver à la distance de dégagement minimale requise de 305 mm (12 po) du carneau à paroi unique. Tous les matériaux utilisés pour fermer l'ouverture doivent être incombustibles.

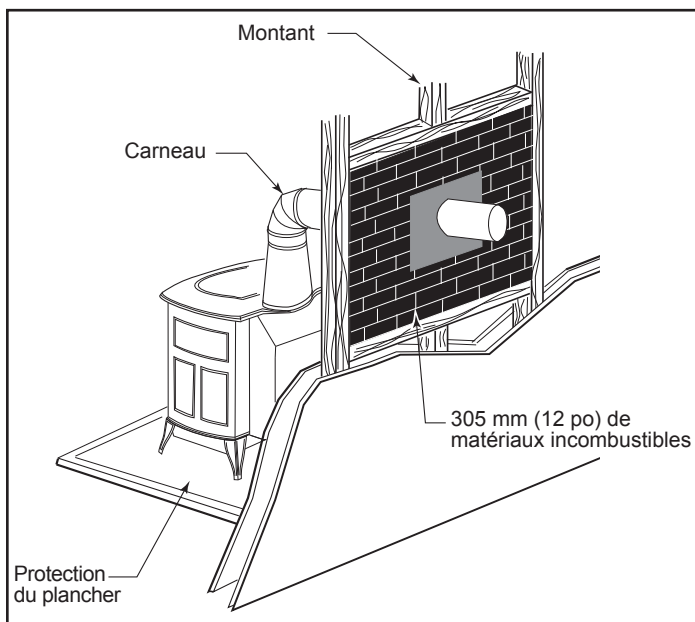


Figure 2.8 – Une traversée de mur approuvée pour les États-Unis.

Trois autres méthodes sont également approuvées par la NFPA :

- Placer une section du carneau à l'intérieur d'un manchon d'emboîtement ventilé, qui est lui-même isolé des matériaux combustibles à l'aide d'une épaisseur de matériau isolant en fibre de verre de 152 mm (6 po).
- Placer une section du carneau à l'intérieur d'une section de cheminée préfabriquée, à isolant plein, d'un diamètre de 230 mm (9 po), avec un espace d'air de 51 mm (2 po) entre la section de cheminée et les matériaux combustibles.
- Utiliser une section de cheminée haute température à double paroi à isolant plein, avec un diamètre intérieur identique à celui du carneau, au moins 25 mm (1 po) d'isolant plein et un espace d'air minimal de 229 mm (9 po) entre la paroi extérieure de la section de cheminée et les combustibles.

Au Canada, la CSA (Canadian Standards Association) a établi différentes directives pour la traversée des murs. La figure 2.9 illustre une méthode dans laquelle tous les matériaux combustibles du mur sont découpés afin de fournir le dégagement requis de 457 mm (18 po) avec le carneau. L'espace résultant doit rester vide. Un couvercle en tôle monté à fleur ne peut être utilisé que d'un côté. Si des couvercles doivent être utilisés des deux côtés, chaque couvercle doit être monté sur des entretoises incombustibles à au moins 25 mm (1 po) du mur.

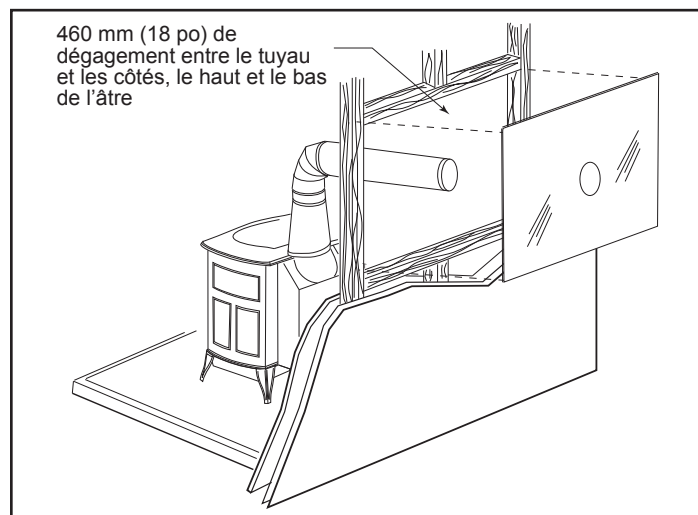


Figure 2.9 – Une traversée de mur approuvée pour le Canada.

Votre revendeur local ou votre inspecteur en bâtiment local peuvent vous fournir des informations sur d'autres méthodes approuvées dans votre région pour faire passer un carneau à travers un mur combustible. Au Canada, ce type d'installation doit être conforme au code d'installation des appareils et équipements à combustible solide CAN/CSA-B365.

REMARQUE : Ne ventilez pas votre appareil dans un foyer préfabriqué (avec un dégagement nul). Ces appareils et leurs cheminées sont spécialement conçus pour constituer une unité à part entière servant uniquement comme foyer. Cela peut annuler l'homologation et il peut être dangereux de les adapter à une utilisation différente.

NE CONNECTEZ CET APPAREIL À AUCUNE GAINÉ OU AUCUN SYSTÈME DE DISTRIBUTION D'AIR.

F. Protection du plancher

Une énorme quantité de chaleur rayonne de la plaque inférieure de votre poêle. La surface de plancher directement sous et autour du poêle nécessitera une protection contre la chaleur rayonnante ainsi que contre les étincelles ou les braises qui peuvent s'échapper du foyer.

Une protection thermique est disponible en utilisant l'écran thermique inférieur fourni avec le poêle.

La plupart des installations nécessitent que l'écran thermique inférieur soit installé. Ce n'est que lorsque le poêle est placé sur une surface totalement incombustible, telle qu'une épaisseur de béton non peint sur de la terre, qu'il peut être utilisé sans écran thermique.

Lorsque l'écran thermique inférieur est installé, seule la protection contre les étincelles et les braises a été testée sur cet appareil. Il n'y a pas de valeur « R » requise et la protection de plancher doit uniquement être un matériau non combustible, par exemple des carreaux en céramique ou une plaque en tôle.

Important : Toutes les installations sur un plancher combustible nécessitent l'utilisation de l'écran thermique inférieur fourni.

Le poêle Defiant ne nécessite pas de protection de plancher de valeur R.

Le matériau minimal pour la protection du plancher est une tôle de calibre 20. Les autres matériaux de protection de plancher pouvant être utilisés sont les plaques pour âtre, les carreaux en céramique, la pierre, la brique, etc.

Les exigences de protection varient quelque peu entre les États-Unis et le Canada comme suit :

Dans le cas d'installations aux États-Unis, la protection de plancher est requise sous le poêle et doit s'étendre au moins 40,6 cm (16 po) (sans inclure la lèvre à poussière) devant le poêle (F, figure 2.10) et au moins 15,2 cm (6 po) sur les côtés et à l'arrière. (D et E, figure 2.10)

Dans les configurations de ventilation par l'arrière, la protection du plancher doit également s'étendre sous le carneau et de 5,1 cm (2 po) de chaque côté. (C, figure 2.10). Dans le cas d'un carneau de 20,3 cm (8 po), la protection doit avoir une largeur minimale de 30,5 cm (12 po). Dans le cas d'un carneau de 15,2 cm (6 po), la protection doit avoir une largeur de 25,4 cm (10 po). La protection doit être centrée sous le carneau.

Pour répondre à ces exigences, la protection de plancher doit avoir une largeur minimale de 99,1 cm (39 po) et une profondeur minimale de 114,3 cm (45 po).

Au Canada : Une protection de plancher incombustible est aussi requise sous le poêle. La protection de plancher doit s'étendre 45,7 cm (18 po) devant le poêle (F, figure 2.10) et 20,3 cm (8 po) sur les côtés et à l'arrière. (D et E, figure 2.10)

Pour répondre à ces exigences, la protection de plancher doit avoir une largeur minimale de 109,2 cm (43 po) et une profondeur minimale de 124,5 cm (49 po).

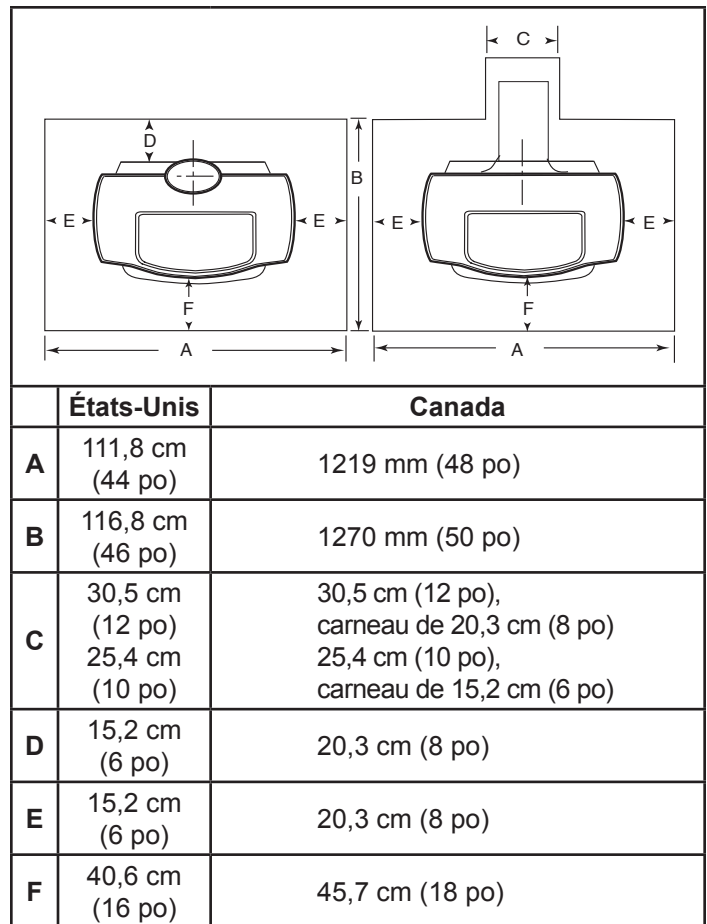


Figure 2.10 – Dimensions requises pour la protection du plancher.

Garder le poêle à une distance de sécurité des matériaux environnants

Un poêle et son carneau émettent de la chaleur dans toutes les directions lors du fonctionnement. Les matériaux combustibles à proximité peuvent surchauffer dangereusement s'ils sont trop proches de la source de chaleur. Une installation sécuritaire nécessite de laisser un espace suffisant entre le poêle chaud et son carneau et les combustibles à proximité.

Le dégagement correspond à la distance entre votre poêle ou son carneau et les murs, les sols, le plafond et toutes les autres surfaces combustibles fixes situées à proximité. Cet appareil a des exigences spécifiques en matière de dégagements qui ont été établies après des recherches et des essais approfondis. Ces exigences de dégagements doivent être strictement observées.

En outre, gardez les meubles et autres matériaux combustibles à l'écart du poêle. En règle générale, une distance de 1219 mm (48 po) doit être respectée entre le poêle et les objets combustibles amovibles tels que les vêtements en train de sécher, les meubles, les journaux, le bois de chauffage, etc. Le maintien de ces zones de dégagement vides garantit que les surfaces et les objets à proximité ne surchaufferont pas.

Comment réduire les dégagements en toute sécurité

Les exigences de dégagement sont établies pour répondre à toutes les possibilités d'installation et impliquent la combinaison de ces variables :

- Lorsque le carneau ne possède pas d'écran thermique homologué.
- Lorsqu'aucun écran thermique n'est installé sur les murs avoisinants.
- Lorsqu'un écran thermique est installé sur les murs avoisinants.
- Lorsque les murs et le carneau sont équipés d'écrans thermiques.

En général, le plus grand dégagement est requis lorsque vous placez un poêle et son carneau près d'un mur sans écran thermique.

Par exemple, lorsque cet appareil est installé avec un carneau de 152 mm (6 po) parallèle au mur arrière sans écran thermique, le carneau doit être installé à au moins 381 mm (15 po) du mur derrière lui et à au moins 483 mm (19 po) des murs latéraux. Ces dimensions sont mesurées depuis la paroi arrière et le bord latéral du dessus en fonte jusqu'au mur combustible.

Si cet appareil est installé dans un coin et qu'aucun écran thermique n'est utilisé, les coins du dessus du poêle doivent être à au moins 470 mm (18-1/2 po) des murs voisins.

Les dégagements ne peuvent être réduits que par des moyens approuvés par l'autorité de réglementation et conformément aux dégagements indiqués dans ce manuel. Consultez le tableau des dégagements pour les spécifications approuvées de réduction des dégagements.

REMARQUE : L'installation de cet appareil n'est pas autorisée dans les alcôves.

Écrans thermiques muraux

Une façon de réduire les dégagements consiste à utiliser un écran mural en tôle de calibre 24 ou supérieur, ou en un autre matériau incombustible tel que des panneaux isolants de 13 mm (1/2 po) Durock® ou Wonderboard® ou en briques communes « posées à plat », avec le côté de 90 mm (3-1/2 po) vers le bas.

Les écrans doivent être espacés de la surface combustible de 25 mm (1 po) à l'aide d'espaceurs incombustibles, comme illustré à la figure 2.11. Les espaceurs ne doivent pas se trouver directement derrière le poêle ou le carneau de cheminée.

L'air doit pouvoir circuler entre le mur et l'écran thermique. Au moins 50 % de la partie inférieure de l'écran de 25 mm (1 po) doit être ouverte et l'écran doit être ouvert en haut. Une grille métallique sur le dessus empêchera les petits objets errants de rester coincés derrière l'écran (figure 2.11).

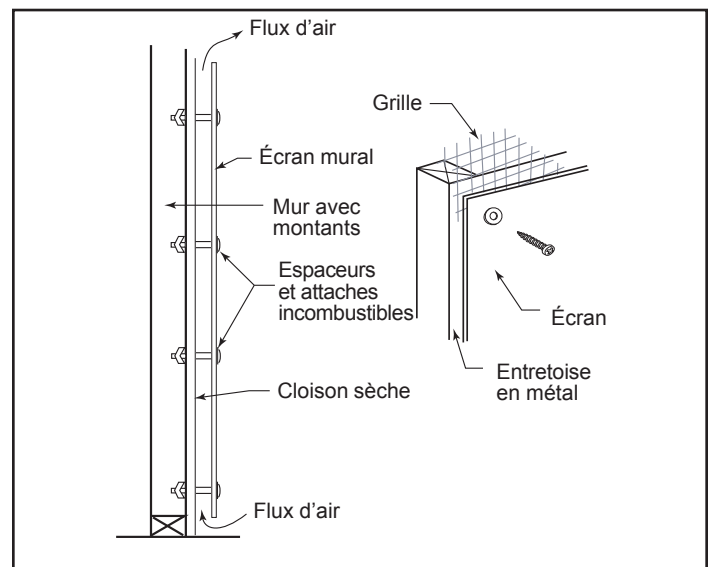


Figure 2.11 – Construction approuvée de l'écran mural.

L'écran doit avoir une hauteur minimale de 1219 mm (48 po) et dépasser le sommet du poêle d'au moins 483 mm (19 po), selon la valeur la plus élevée. L'écran derrière le carneau doit avoir une largeur de 760 mm (30 po) et être centré derrière le carneau, et pour les installations utilisant une cheminée préfabriquée agréée pour traverser le plafond, l'écran derrière le carneau doit s'arrêter à 25 mm (1 po) du plafond.

Lorsque des carnaux et des cheminées de 203 mm (8 po) sont utilisés, en raison de la température potentiellement plus élevée des tuyaux, l'écran doit couvrir toute la hauteur du mur (jusqu'à 2,7 m – 9 po) et s'arrêter à 25 mm (1 po) du plafond.

Écrans de l'âtre et des moulures du manteau

Une installation dans l'âtre d'une cheminée nécessite un dégagement spécial entre le côté du poêle et les murs droit et gauche, entre le côté du poêle et les moulures décoratives latérales sur la façade de la cheminée, ainsi qu'entre le dessus du poêle et le manteau.

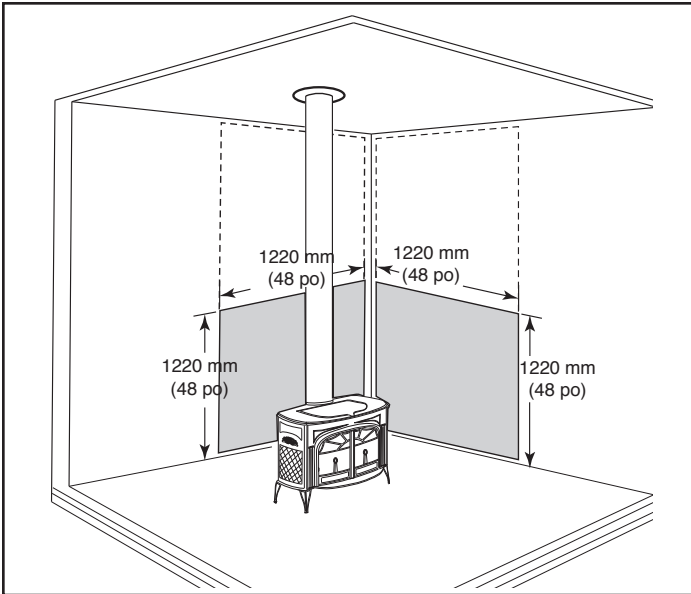


Figure 2.14 – Installation parallèle, carneau vertical, deux écrans muraux. Dégagements réduits pour les murs arrière et latéral. Les écrans muraux peuvent se rencontrer au coin si désiré. L'écran pour le carneau est centré derrière le carneau.

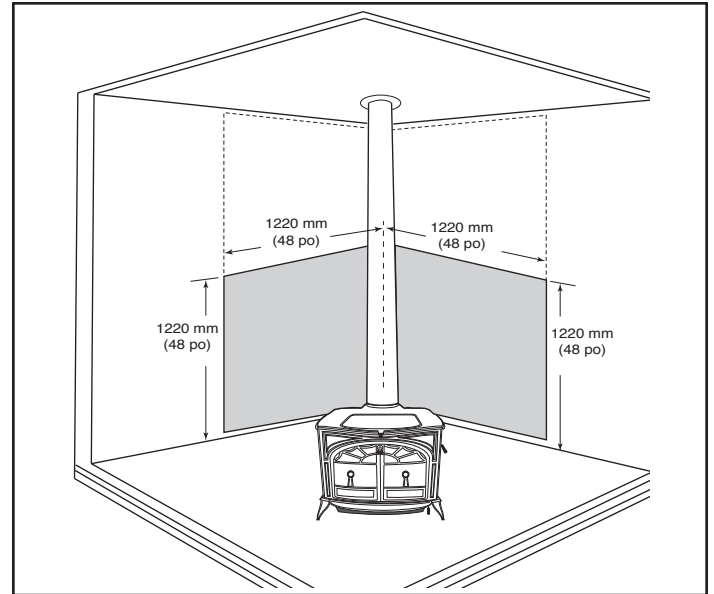


Figure 2.16 – Installation en coin, carneau vertical, deux écrans muraux. Dégagements latéraux réduits. L'écran mural DOIT se rencontrer au coin.

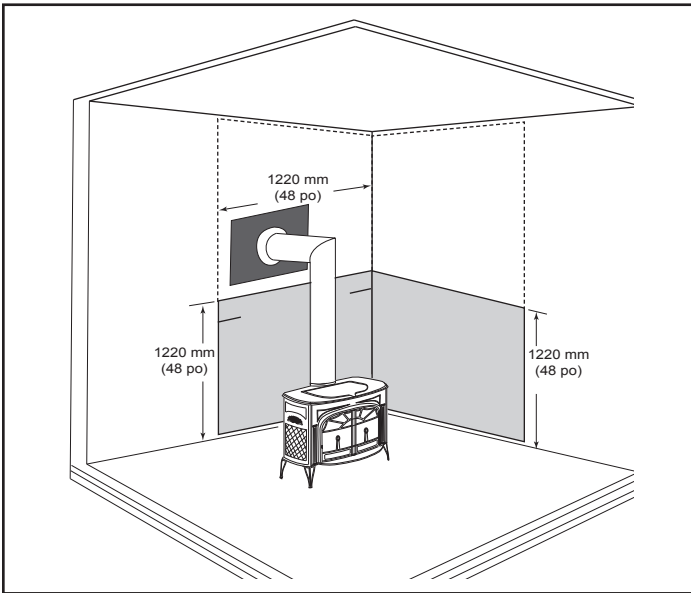


Figure 2.15 – Installation parallèle avec traversée du mur arrière, deux écrans muraux. Dégagements réduits pour les murs arrière et latéral. Les écrans muraux peuvent se rencontrer au coin si désiré. La traversée murale doit être conforme aux codes.

Des écrans non combustibles installés à 25 mm (1 po) de la surface combustible sur des espaceurs incombustibles, que l'on appelle des écrans ventilés, peuvent être utilisés pour réduire les dégagements.

Pour protéger un manteau de la chaleur d'un poêle installé dans unâtre, utilisez un écran de manteau ventilé fait sur mesure d'au moins 1220 mm (48 po) de long, centré sur le poêle. (Figure 13) Les écrans ventilés des moulures latérales doivent s'étendre sur toute leur longueur.

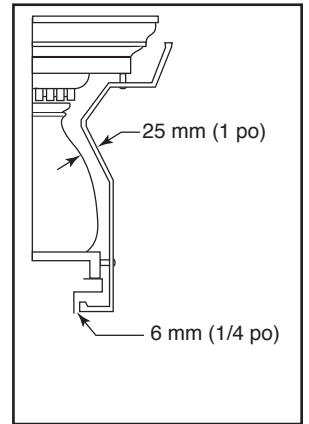


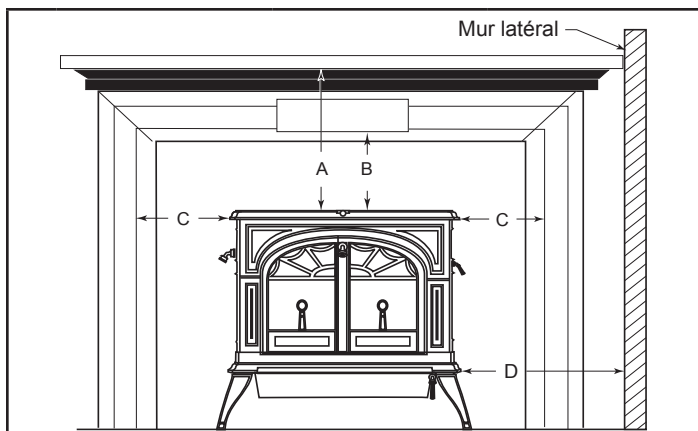
Figure 2.12 – Écran de manteau fait sur mesure.

Un manteau non protégé (A, figure 2.13) ne peut pas avoir plus de 230 mm (9 po) de profondeur et doit avoir un dégagement minimal de 711 mm (28 po), mesuré à partir de la plaque de dessus du poêle. Avec un écran ventilé, ce dégagement peut être réduit en toute sécurité à 381 mm (15 po).

Les moulures supérieures (B) non protégées dépassant de moins de 19 mm (3/4 po) de la façade de la cheminée doivent être à 635 mm (25 po) au moins du dessus du poêle. Avec un écran de moulures ventilé, cet espace peut ne pas être réduit en toute sécurité.

Les moulures latérales (C) non protégées dépassant de 19 mm (3/4 po) ou moins de la façade d'un foyer doivent laisser un dégagement minimal de 554 mm (22 po) à partir du bord latéral du dessus du poêle. Si les moulures dépassent de plus de 19 mm (3/4 po), elles sont alors soumises aux exigences de dégagement des murs.

Les tableaux et exemples d'installations qui suivent listent tous les dégagements requis pour les différentes configurations d'installation de cet appareil.



Dégagements avec l'âtre et les moulures du manteau

		Non protégé	Protégé
A	Moulures de manteau	1041 mm (41 po)	737 mm (29 po)
B	Moulure supérieure	711 mm (28 po)	533 mm (21 po)
C	Moulure latérale	356 mm (14 po)	356 mm (14 po)
D	Mur latéral	533 mm (21 po)	280mm (11 po)

Figure 2.13 – Respecter les dégagements par rapport aux éléments combustibles du manteau.

G. Dégagements par rapport aux matériaux combustibles

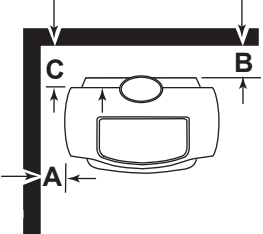
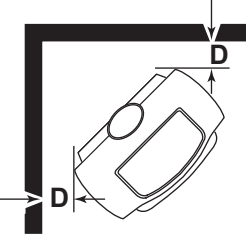
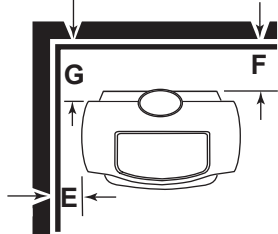
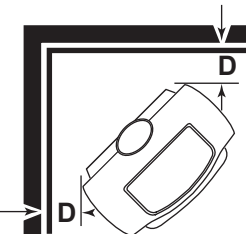
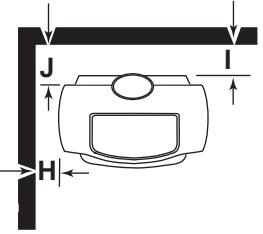
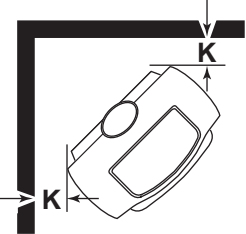
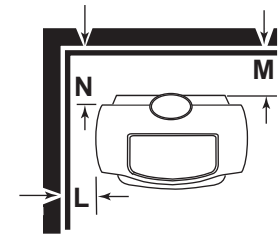
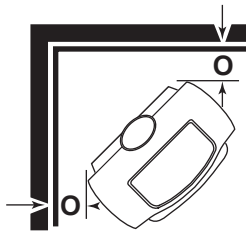
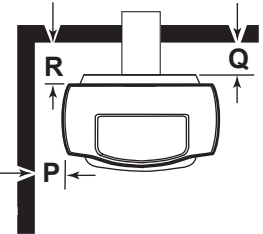
Pour une utilisation avec un carneau/collet de cheminée de 152 mm (6 po) ou 203 mm (8 po)

	Dégagements du poêle							
	Surface non protégée Carneau sans écran thermique				Surfaces protégées ¹ Carneau avec écran thermique			
	Poêle installé parallèlement au mur			Poêle en coin	Poêle installé parallèlement au mur			Poêle en coin
	Côté	Arrière ²		Coins	Côté	Arrière ²		Coins
		(à la paroi de protection arrière)	(au bord arrière de la fonte)			(à la paroi de protection arrière)	(au bord de la fonte)	
Sortie par le haut avec tuyau de raccordement à paroi unique	(A) 521 mm (21 po)	(B) 381 mm (15 po)	(C) 521 mm (21 po)	(D) 127 mm (5 po)	(E) 127 mm (5 po)	(F) 76 mm (3 po)	(G) 229 mm (9 po)	(D) 127 mm (5 po)
Sortie par le haut avec tuyau de raccordement à double paroi ³	(H) 521 mm (21 po)	(I) 381 mm (15 po)	(J) 521 mm (21 po)	(K) 127 mm (5 po)	(L) 127 mm (5 po)	(M) 76 mm (3 po)	(N) 229 mm (9 po)	(O) 51 mm (2 po)
Sortie arrière	(P) 521 mm (21 po)	(Q) 254 mm (10 po)	(R) 407 mm (16 po)	S. O.	S. O.	S. O.	S. O.	S. O.

La paroi de protection arrière montée doit être utilisée dans toutes les installations. L'écran thermique du collet du conduit de cheminée doit être installé pour toutes les installations verticales.

1. L'écran thermique du carneau doit dépasser de 914 mm (36 po) au-dessus du collet du conduit de cheminée.
 2. Utilisez un connecteur ovale à rond à double paroi homologué
 3. Un minimum de 170 cm (67 po) est requis entre le dessus du poêle et le plafond pour toutes les installations du Defiant®.
- Un écran thermique de plafond de 610 mm (24 po) de diamètre et suspendu à 25 mm (1 po) du plafond doit entourer le conduit dans les installations où la cheminée pénètre dans le plafond.

À utiliser avec un carneau / collet de conduit de cheminée de 152 ou 203 mm (6 ou 8 po)

Surfaces non protégées		Surfaces protégées	
Poêle installé parallèle au mur	Poêle en coin	Poêle installé parallèle au mur	Poêle installé parallèle au mur
Installations avec sortie par le haut, connecteur à paroi unique			
			
			
Installation à sortie par le haut, carneau à double paroi, écran thermique de collet de cheminée installé			
	N/A	N/A	N/A
Installations avec sortie par l'arrière.			

Distance entre le centre du collet de cheminée et le mur dans les installations avec sortie supérieure

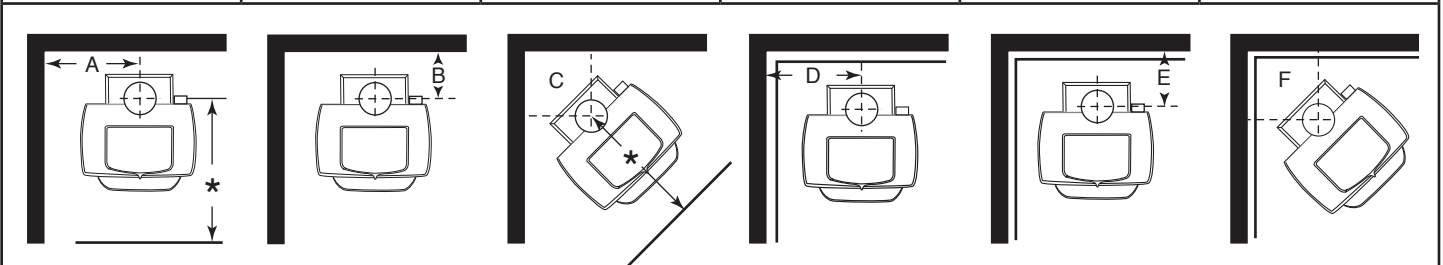
Les informations de cette page sont utiles pour planifier l'emplacement du poêle dans le cas des installations avec sortie supérieure, en particulier les installations où la cheminée traverse le plafond. Cependant, ce n'est pas un tableau de dégagements. Les dégagements finaux du poêle doivent être conformes aux instructions indiquées dans le tableau de dégagements à la page 14.

Les dimensions indiquées sont valables pour les installations avec collet de cheminée de 152 ou 203 mm (6 ou 8 po).

Paroi unique – Carneau sans écran thermique					
Surface non protégée			Surface protégée		
Installation parallèle		Installations en coin	Installations parallèle		Installation en coin
Latéral (A)	Arrière (B)	Coin (C)	Latéral (D)	Arrière (E)	Coin (F)
927 mm (36-1/2 po)	533 mm (21 po)	406 mm (16 po)	521 mm (20-1/2 po)	229 mm (9 po)	406 mm (16 po)

Portes ouvertes – connecteur de 203 mm (8 po)		
Surfaces non protégées		
Installations parallèles		Installations en coin
Latéral (A)	Arrière (B)	Coin (C)
953 mm (37-1/2 po)	457 mm (18 po)	

Carneau à double paroi					
Latéral (A)	Arrière (B)	Coin (C)	Latéral (D)	Arrière (E)	Coin (F)
927 mm (36-1/2 po)	533 mm (21 po)	406 mm (16 po)	521 mm (20-1/2 po)	229 mm (9 po)	406 mm (16 po)



* Cette distance, du centre du collet de cheminée au bord avant de l'âtre, est la même pour toutes les installations de cette page : 865 mm (34 po) aux États-Unis et 914 mm (36 po) au Canada.

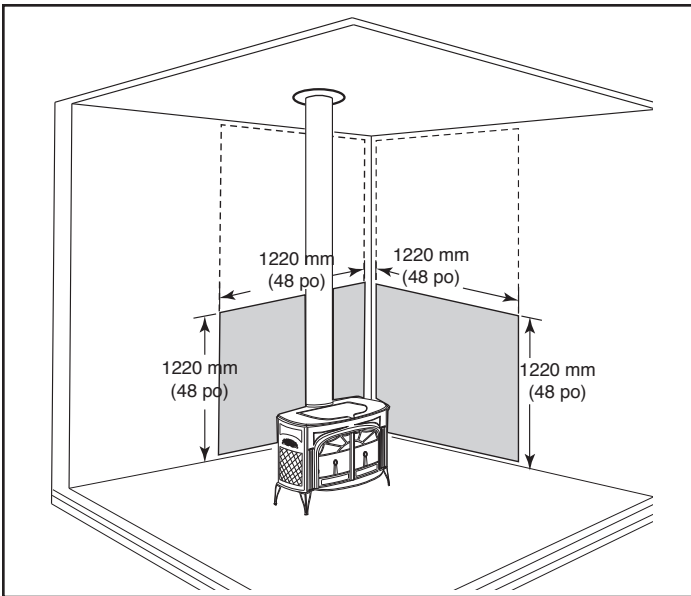


Figure 2.14 – Installation parallèle, carneau vertical, deux écrans muraux. Dégagements réduits pour les murs arrière et latéral. Les écrans muraux peuvent se rencontrer au coin si désiré. L'écran pour le carneau est centré derrière le carneau.

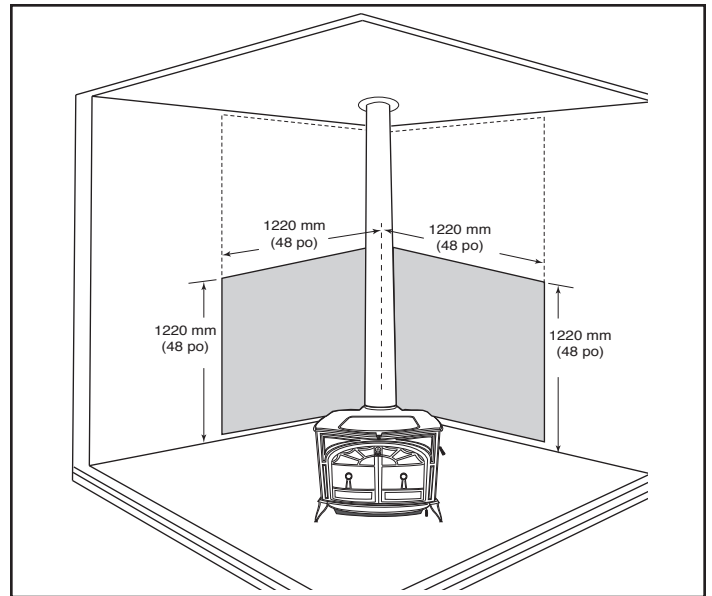


Figure 2.16 – Installation en coin, carneau vertical, deux écrans muraux. Dégagements latéraux réduits. L'écran mural DOIT se rencontrer au coin.

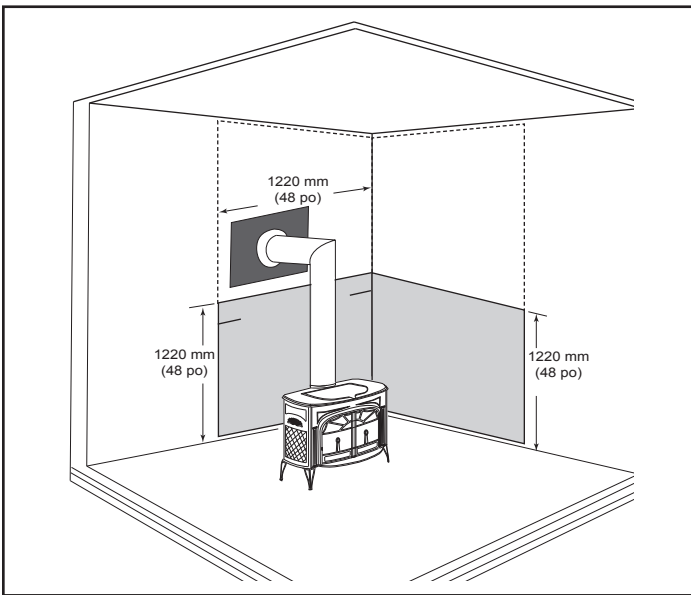


Figure 2.15 – Installation parallèle avec traversée du mur arrière, deux écrans muraux. Dégagements réduits pour les murs arrière et latéral. Les écrans muraux peuvent se rencontrer au coin si désiré. La traversée murale doit être conforme aux codes.

3 Assemblage

A. Préparation de votre poêle

Retirez l'appareil des supports de transport en dévissant les (2) boulons à tête hexagonale de 1/4-20 de chacun des supports en laissant les supports attachés à la palette (figure 3.1). (Gardez les boulons à tête hexagonale de 1/4-20, car ils seront nécessaires plus tard pour installer l'écran thermique.)

REMARQUE : Lorsque vous déplacez le poêle, soulevez-le pour soulager les pieds autant que possible. Traîner ou glisser le poêle, spécialement sur des surfaces brutes, peut briser les pieds ou les rendre lâches.

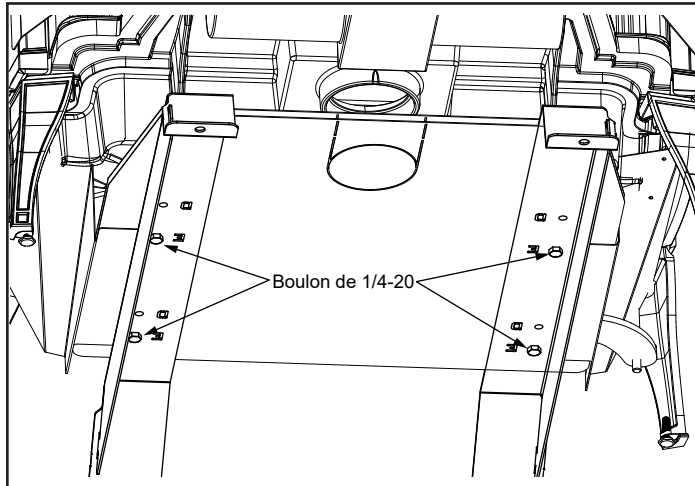


Figure 3.1 – Retrait de l'appareil des supports de transport.

Nettoyez le revêtement protecteur d'huile sur la plaque avec un chiffon sec ou une serviette en papier.

Installez la poignée sur la plaque. Tout d'abord, placez la plaque à l'envers sur le bord d'une surface plane et assemblez la poignée (figure 3.2).

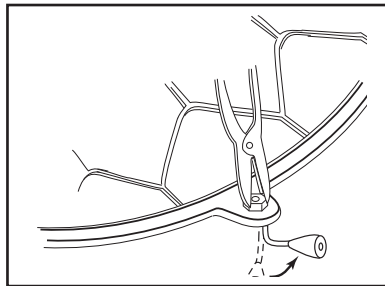


Figure 3.2 – Montage de la poignée de plaque.

Avec la poignée à 45° de sa position finale, serrez l'écrou autant que possible à l'aide de la pince. Mettez la poignée dans sa position finale tout en tenant l'écrou à l'aide de la pince.



ATTENTION

Un serrage excessif peut abîmer le filetage.

Rangement de la poignée

Utilisez la poignée amovible pour ouvrir et fermer les portes. Après l'avoir utilisée, retirez la poignée pour éviter qu'elle ne chauffe. Rangez la poignée dans le porte-poignée installé derrière le pied droit avant (figure 3.3).

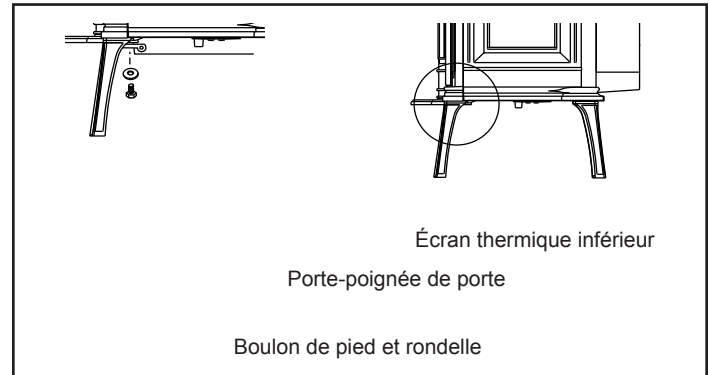


Figure 3.3 – Positions du porte-poignée et de l'écran thermique.

B. Installation de l'écran thermique inférieur

REMARQUE : L'écran thermique inférieur est nécessaire pour la plupart des installations. Consultez la section Protection du plancher, page 9, pour plus de détails.

1. Installez les (4) boulons hexagonaux de 1/4-20 x 3/8 po fournis dans la pochette du manuel et insérez-les dans les quatre trous situés sous le poêle (figure 3.4).
2. Alignez les trous principaux dans l'écran thermique inférieur sur les quatre boulons à tête hexagonale précédemment insérés dans la base (figure 3.4). L'ouverture pour l'arrivée d'air extérieur doit être dirigée vers l'arrière du poêle.
3. Attachez les côtés de l'écran thermique en faisant passer les encoches au-dessus des têtes des boulons. Serrez les boulons à tête hexagonale (figure 3.4).

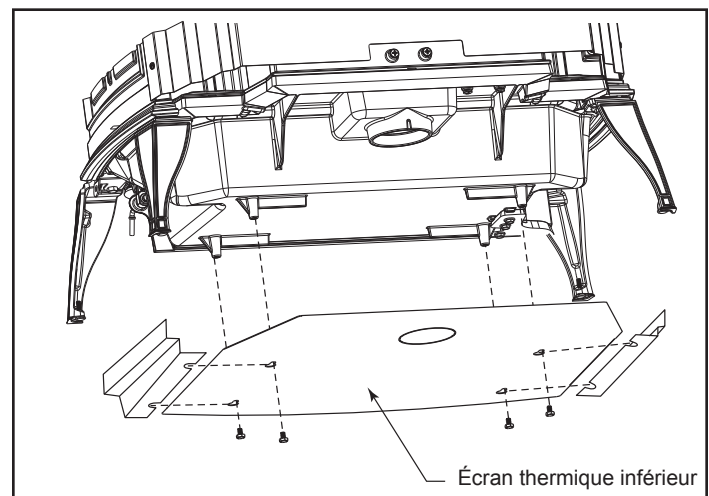


Figure 3.4 – Montage de l'écran thermique inférieur.

C. Réglage des niveleurs de pieds

Soulevez le poêle légèrement pour qu'il n'y ait aucun poids sur le pied à régler pendant le réglage.

D. Inversion du collet du conduit de cheminée (au besoin)

Inversez le collet du conduit de cheminée en retirant les deux vis qui le maintiennent à l'arrière du poêle. Assurez-vous que le joint d'étanchéité autour de l'ouverture du collet de cheminée est en position lorsque vous revissez le collet sur le poêle.

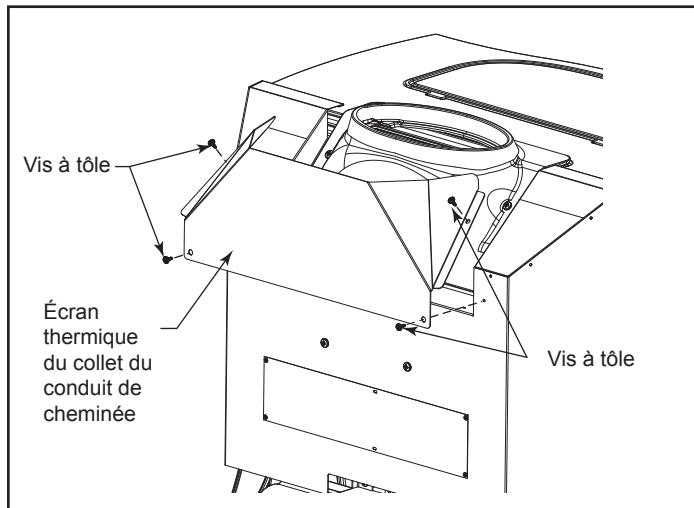


Figure 3.5 – Installation de l'écran thermique du collet de cheminée.



AVERTISSEMENT

L'écran thermique du collet doit être installé pour toutes les installations verticales. L'écran thermique du collet ne doit pas être utilisé lorsque le collet du conduit de cheminée se trouve dans la position de sortie arrière.

E. Montage de la poignée du registre

Utilisez la vis de 1/4-20 x 76 mm (3 po) pour attacher la poignée du registre sur l'embase du registre qui se trouve à gauche.

F. Installation de la sonde de température du catalyseur

Pour installer la sonde de température du catalyseur, retirez le bouchon de la paroi en fonte située derrière l'écran arrière (figure 3.6). Utilisez deux vis à tête n° 10 et le support fournis et attachez le support et la sonde à l'arrière de votre poêle (figure 3.6).

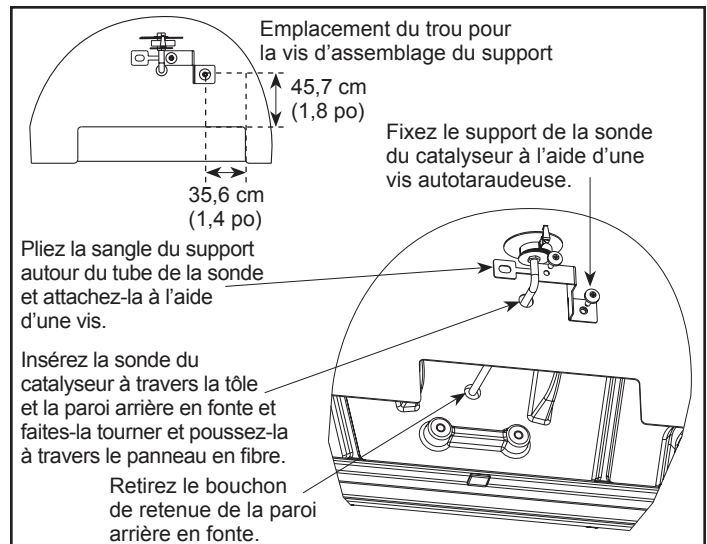


Figure 3.6 – Installation de la sonde de température du catalyseur

G. Montage de la poignée du thermostat d'air primaire

La poignée du thermostat à air primaire est la plus petite des deux poignées noires. Attachez la poignée à l'embase qui se trouve sur le côté droit du poêle avec une vis à tête fendue de 8-32 x 51 mm (2 po) (figure 3.7).

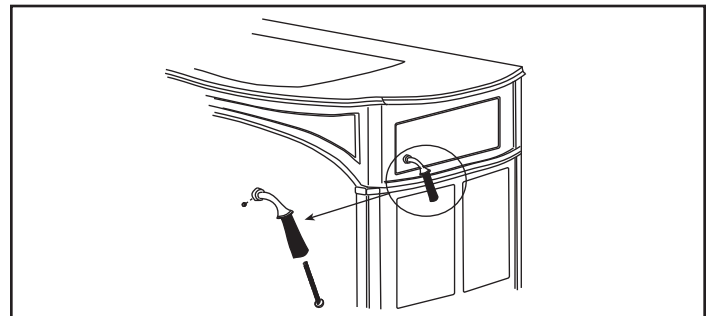


Figure 3.7 – Montage de la poignée du thermostat.

H. Montage de la poignée de l'insert amovible

La poignée d'insert en bois amovible ouvre et ferme les portes avant. Retirez-la après chaque utilisation et mettez-la dans le porte-poignée derrière le pied droit avant. Pour monter la poignée, passez la vis de 86 mm (3-3/8 po) à travers la pièce en bois et le petit chapeau en métal brillant (figure 3.8). Serrez bien avec précaution.

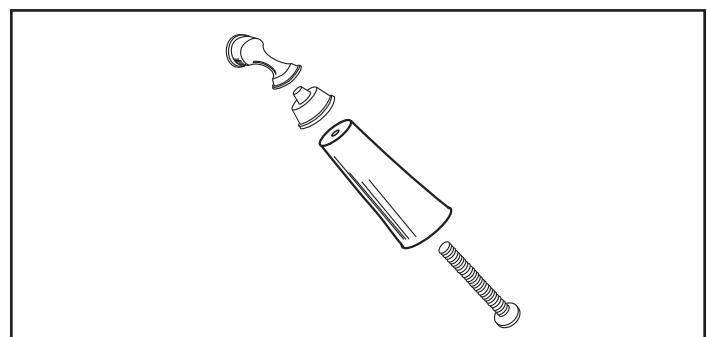


Figure 3.8 – Montage de la poignée de porte avant.

I. Installation de l'ensemble de ventilation

1. Montez l'ensemble de ventilation au bord inférieur de la paroi arrière intérieure avec deux (2) vis à tête hexagonale 1/4-20 x 19 mm (3/4 po).
2. Attachez le thermostat Snapstat aux trous de montage situés sous le fond à l'aide de deux (2) vis à tête cylindrique bombée 1/4-20.
3. Attachez le support du rhéostat sous l'aile avant droite de l'écran thermique au-dessous à l'aide de deux (2) vis à tôle n° 10.
4. Attachez le rhéostat à son support en insérant l'axe de commande du rhéostat dans le trou du support. Installez la bague de retenue et le bouton du rhéostat sur l'axe.
5. Fixez le câble du rhéostat à la face inférieure de l'écran thermique au-dessous à l'aide de l'attache de câble fournie et du trou situé sur le bord arrière droit de l'écran thermique.
6. Le ventilateur ne fonctionnera pas tant que le poêle n'a pas atteint approximativement 43 °C (109 °F).
7. Branchez le cordon du ventilateur dans une prise mise à la terre. N'enlevez pas la broche de mise à terre de la fiche. Acheminez le cordon d'alimentation de façon à éviter la chaleur du poêle ainsi que tout autre dommage. N'acheminez pas le cordon sous ou à l'avant du poêle.

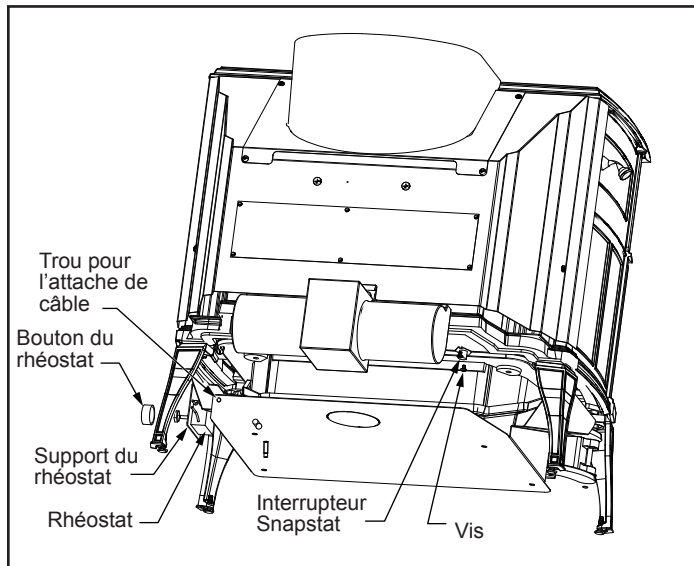


Figure 3.9 – Installation du ventilateur.

J. Installation/démontage du catalyseur

1. Retirez le panneau d'accès en le soulevant doucement et en le tirant par le bord inférieur (figure 3.10).
2. Retirez le couvercle intérieur en le tirant tout droit (figure 3.11).
3. Retirez le catalyseur en le tirant doucement tout droit (figure 3.12). Mettez le catalyseur où ses composants en céramique ne seront pas endommagés.

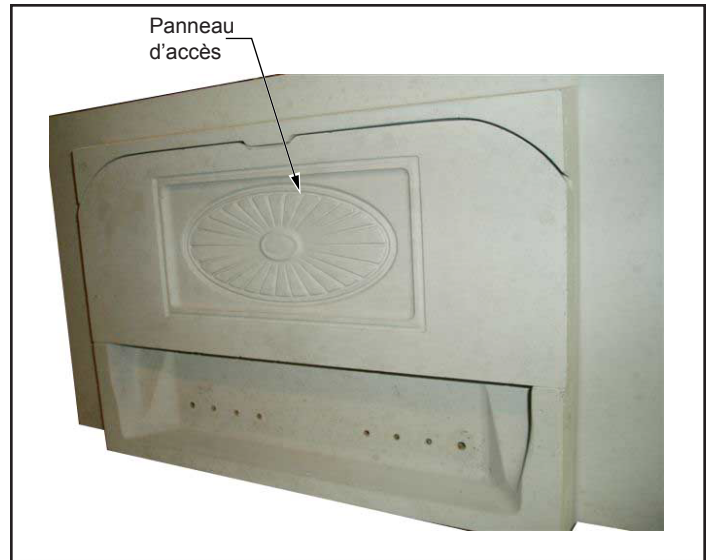


Figure 3.10 – Retrait du panneau d'accès.



Figure 3.11 – Retrait du couvercle intérieur.



Figure 3.12 – Retrait du catalyseur.

4 Avertisseur de fumée / conseils de sécurité

A. Détecteurs de fumées et de CO

Il est fortement recommandé d'utiliser des détecteurs de monoxyde de carbone (CO) et de fumées dans toute la maison, même dans les cas où ils ne sont pas exigés par les règlements d'assurance ou les codes de construction. Il est conseillé d'installer un détecteur de fumée dans chaque pièce habitable et dans chaque chambre. Observez les instructions du fabricant du détecteur de fumée/CO pour l'emplacement et l'installation, et effectuez un entretien régulier.

Néanmoins, il n'est pas conseillé d'installer un détecteur à proximité immédiate du poêle. Selon la sensibilité du détecteur, l'alarme peut être déclenchée en étouffant simplement un feu ou en vidant les cendres. Si vous installez un détecteur dans la même pièce, mettez-le aussi loin que possible du poêle.

B. Conseils de sécurité

Placez un extincteur « classe A » à un endroit facilement accessible pour pouvoir éteindre les petits incendies. Assurez-vous que l'extincteur fonctionne et qu'il est placé dans un endroit visible. Tous les habitants de la maison doivent savoir où il a été placé et la manière de l'utiliser. Gardez des gants à poêle lourd près du poêle. Ayez des accessoires de sécurité spéciaux (par exemple, une grille de protection pour enfants) à disposition afin de les utiliser lorsque des enfants sont dans la maison.

Si la cheminée ou le carneau brûle...

- Évacuez immédiatement la maison.
- Appelez les pompiers.
- Si le feu n'est pas si dangereux, fermer de façon étanche le poêle (registre, arrivée d'air primaire, toutes les portes) contribuera à contrôler le feu.
- Inspectez votre poêle, le carneau et la cheminée pour confirmer que le feu n'a causé aucun dommage et corriger tout dommage avant de réutiliser le poêle.

5 Utilisation

Volets du poêle Defiant®, modèle 1975-CAT-C

Il y a deux volets pour réguler les performances de votre appareil : un **volet d'air primaire** qui fournit de l'oxygène au feu ainsi qu'un **registre** qui dirige le flux d'air à l'intérieur du poêle afin d'activer ou de désactiver le système de combustion (figure 5.1).

Les symboles moulés sur le poêle sont des rappels de la direction correcte d'utilisation des volets. Les mots « gauche » et « droite » mentionnés pour indiquer la direction sont valides pour une personne *faisant face au poêle*.

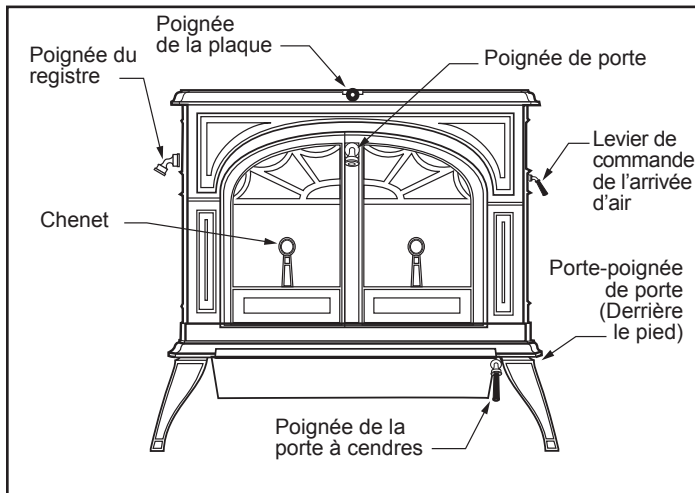


Figure 5.1 – Les volets sont bien situés et faciles à opérer.

A. Volet d'air primaire

Le **levier du volet d'air primaire**, qui se trouve sur la droite du poêle, contrôle la quantité d'air entrante servant à démarrer, alimenter et raviver un feu.

Une fois que le volet d'air a été réglé manuellement, un thermostat bimétallique maintient automatiquement la production de chaleur à un niveau constant pour réguler le chauffage durant toute la combustion.

Plus la quantité d'air entrant dans le poêle est grande, plus le feu sera chaud et rapide, alors qu'une quantité plus faible prolongera la combustion en produisant moins de chaleur (figure 5.2).

Pour avoir une arrivée d'air maximale et donc une production de chaleur maximale (mais un temps de combustion plus court), déplacez le levier vers l'avant du poêle. Pour avoir un feu durant plus longtemps et produisant moins de chaleur, déplacez le levier vers l'arrière du poêle.

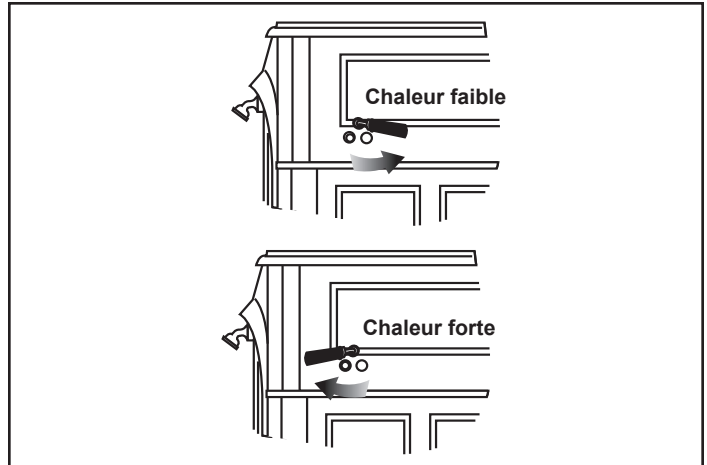


Figure 5.2 – La poignée peut être placée n'importe où entre les deux positions extrêmes pour ajuster la quantité de chaleur émise.

B. Réglage du registre

La **poignée du registre** sur le côté droit du poêle commande le registre contrôlant le flux d'air à l'intérieur du poêle.

Le registre est **ouvert** quand la poignée est dirigée vers l'**arrière**, ce qui permet à la fumée de s'échapper directement dans la cheminée. Le registre doit être ouvert lorsque vous démarrez ou ravivez un feu, ou chaque fois que la plaque et les portes sont ouvertes.

Le registre est **fermé** lorsque la poignée est dirigée vers l'**avant**. La fumée passe à travers le système de combustion secondaire où elle peut être brûlée davantage avant de s'échapper dans la cheminée (figure 5.3).

Le registre doit toujours être complètement ouvert ou complètement fermé. Il n'y a pas de positions intermédiaires. Lorsque vous fermez le registre, veuillez vous assurer de tirer assez fermement afin de verrouiller la poignée.

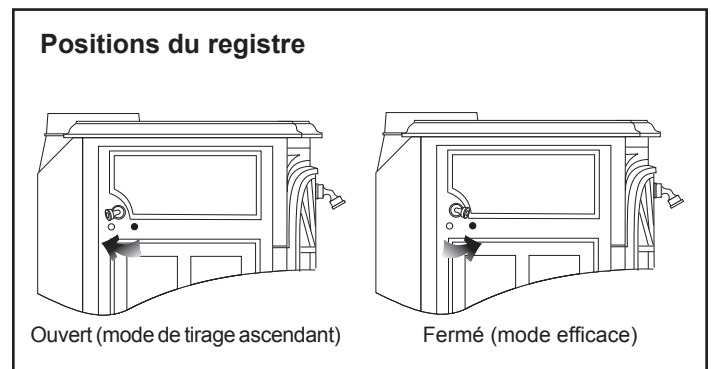


Figure 5.3 – Le registre est ouvert ou fermé. Il n'y a pas de positions intermédiaires.

⚠ AVERTISSEMENT

Cet appareil de chauffage au bois possède une vitesse de combustion réduite minimale prédéfinie par le fabricant qui ne doit pas être altérée. Altérer ce réglage ou utiliser autrement cet appareil de chauffage au bois sans suivre les instructions du présent manuel contrevient aux réglementations fédérales.

C. Conditionnement du poêle

La fonte est extrêmement résistante, mais il est possible de la casser avec un coup sec à l'aide d'un marteau ou bien, un choc thermique causé par un changement extrême et soudain de température.

Les plaques en fonte se dilatent et se contractent à cause des changements de température. Lorsque vous utilisez votre poêle pour la première fois, minimisez la tension thermique en laissant les plaques s'ajuster graduellement en faisant trois ou quatre feux initiaux de « rodage » selon les étapes 1 à 3 ci-dessous.

D. Faire brûler du bois

Ne brûlez que du bois solide dans cet appareil et brûlez-le directement sur la grille. N'élevez pas le combustible sur la grille. Ne brûlez pas du charbon ou d'autres combustibles. Aux États-Unis, ne pas utiliser cet appareil de chauffage au bois selon les instructions du présent manuel contrevient à la loi.

Le registre de dérivation doit être ouvert lorsque vous allumez un feu ou vous le ravitaillez en bois.

N'utilisez pas de produits chimiques ou de fluides pour allumer le feu. Ne brûlez pas des débris. N'utilisez jamais de fluides combustibles tels que de l'essence, de l'huile de lampe de type essence, du kérosène, du liquide d'allumage pour charbon de bois, du naphtha, de l'essence à moteur ni d'autres liquides similaires pour démarrer ou raviver un feu dans ce poêle. Éloignez tous ces liquides de l'appareil lorsqu'il est en marche.

1. Ouvrez le registre de dérivation du poêle et ouvrez complètement le volet d'air primaire.
2. Mettez plusieurs feuilles de journal froissées dans le poêle. Mettez six ou huit morceaux de petit bois sec d'une épaisseur d'un doigt sur le papier. Sur le petit bois, mettez deux ou trois morceaux plus gros de bois sec d'un diamètre de 25 à 51 mm (1 à 2 po) (figure 5.4).

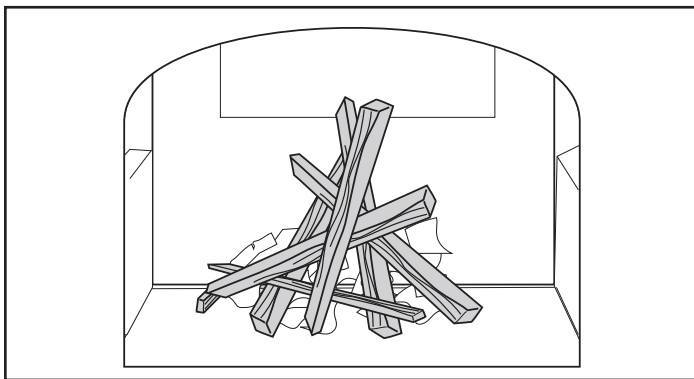


Figure 5.4 – Allumer le feu à l'aide de feuilles de papier et de petit bois sec.

3. Allumez les feuilles de journal et fermez la porte. Augmentez graduellement le feu en ajoutant quelques morceaux de bois sec fendu d'un diamètre de 80 à 120 mm (3 à 5 po). **Si c'est l'un des premiers feux de « rodage », laissez le feu brûler vivement et s'éteindre.** Durant les feux de rodage, ne laissez pas le poêle chauffer à plus de 260 °C (500 °F), température indiquée sur un thermomètre optionnel placé sur le dessus du poêle. Réglez le levier du volet d'air en fonction du feu nécessaire. Il est normal de sentir des odeurs de métal chaud et de peinture provenant du poêle pendant les premiers feux.

REMARQUE : Certaines cheminées doivent être « amorcées » ou chauffées avant de tirer suffisamment pour maintenir un feu. Pour corriger cette situation, roulez quelques pièces de papier, mettez-les au-dessus de petit bois sec à l'arrière du poêle, allumez-les et fermez les portes. Cela fera monter la fumée plus rapidement, ce qui aidera à établir un bon tirage. Une fois que le tirage est suffisant, ouvrez la porte avant et allumez le reste du combustible depuis le bas. N'allumez pas la couche principale de combustible tant que la cheminée ne tire pas et répétez la procédure aussi souvent que nécessaire si la première tentative échoue.

REMARQUE : Efficacité d'un processus « descendant » pour allumer un feu. Les émissions de fumée produites lorsqu'un feu est allumé peuvent devenir difficiles à contrôler parce que le poêle n'a pas encore été chauffé à sa température optimale. Une manière de réduire les émissions de fumée durant un allumage à froid est d'utiliser la méthode d'allumage « descendante ». À cette fin, démarrez une pile avec de gros morceaux de bois sec, puis empilez des morceaux de plus en plus petits. Les morceaux très fins sont empilés au sommet. Allumez la pile de petit bois sec au sommet avec une allumette et laissez le bois brûlé vers le bas, enflammant progressivement des morceaux de plus en plus gros. Cela minimisera la quantité de fumée en augmentant graduellement la taille du feu sans générer un manque d'air de combustion.

4. **Une fois que votre poêle a été rodé** en effectuant les étapes 1 à 3, continuez à augmenter le feu graduellement. Ajoutez des bûches plus grosses d'un diamètre de 75 à 100 mm (3 à 4 po). Continuez d'ajouter des bûches fendues de cette taille au feu vif jusqu'à ce qu'il y ait un lit de braises incandescentes de 51 à 75 mm (2 à 3 po) d'épaisseur. (Figure 38) Une bonne couche de braises est requise pour le bon fonctionnement du système de combustion.
5. Fermez le registre lorsque la température de la plaque atteint 230 °C (450 °F) et que le lit de braises est suffisant. Cela poussera la fumée dans la chambre de combustion secondaire où la fumée et les gaz vont s'enflammer si le poêle est assez chaud. Même s'il est possible que le feu soit assez chaud quelques minutes après l'avoir allumé, la combustion secondaire peut s'arrêter ou le feu s'éteindre si le feu diminue subitement parce que le registre a été fermé trop tôt.
6. Réglez le volet d'air afin d'obtenir la production de chaleur souhaitée.

REMARQUE : Chaque installation de poêle est différente entre elles et les instructions données ici ne sont qu'un point de départ. La section « *Gestion du tirage* » de ce manuel vous expliquera en détail la manière dont les caractéristiques de votre installation peuvent contribuer à un bon tirage ou le gêner, ainsi que les modifications que vous devez apporter à votre technique d'allumage lorsque le tirage de votre installation n'est pas immédiat.

Combustion de bois à haut rendement avec la chambre de combustion catalytique

Votre poêle Defiant a été expédié d'usine avec une chambre de combustion catalytique emballée séparément.

La chambre de combustion catalytique crée des conditions optimales pour la combustion secondaire. Consultez la section « *Installation et retrait du catalyseur* » dans ce manuel.

L'élément catalytique est une structure en « nids d'abeilles » en céramique revêtue d'un matériau catalytique. L'élément se trouve au fond de la chambre de combustion secondaire. La fumée, les gaz et les particules qui n'ont pas brûlé complètement durant le deuxième processus de combustion secondaire passent à travers le catalyseur, où il subissent une combustion tertiaire. Cela augmente le rendement et réduit les émissions.

Le catalyseur démarrera la combustion des fumées et des particules entre 260 et 315 °C (500 et 600 °F), c'est-à-dire la moitié des températures normalement requises pour une combustion secondaire sans aide. Si vous avez exécuté les étapes de démarrage indiquées dans la section précédente, le poêle sera assez chaud pour permettre à la chambre de combustion de fonctionner. Une fois que la chambre de combustion a démarré, la chaleur émise par la combustion de la fumée maintiendra cette chambre en état de fonctionnement.

Pour savoir si la chambre de combustion a démarré ou non, consultez la sonde de température qui affichera la plage de température de la chambre de combustion catalytique. Elle se trouve à l'arrière du poêle et elle est visible du dessus.

REMARQUE : Il faudra plusieurs minutes après la fermeture du registre de dérivation pour que la sonde de température indique la nouvelle température correctement. Si la température indiquée par la sonde est inférieure à la plage de fonctionnement du catalyseur, ajoutez du combustible ou ouvrez le registre de dérivation pour activer davantage le feu avant d'essayer de redémarrer le catalyseur une nouvelle fois.

Si la température indiquée par la sonde est supérieure à la plage de fonctionnement du catalyseur, la chambre de combustion catalytique fonctionne à une température trop élevée et peut subir des dommages. Dans la plupart des cas, réduire l'arrivée d'air primaire peut diminuer la température du catalyseur et rajouter moins de bois à chaque nouveau chargement peut aussi contribuer à minimiser la surchauffe du poêle quand celle-ci est persistante. Ne rajoutez pas de bois dans le poêle si la sonde indique une température supérieure à la plage de fonctionnement du catalyseur.

Évitez de mettre une charge complète de bois très sec dans le foyer, telle que des gros morceaux de bois ou du bois sec contenant moins de 14 % d'humidité. Cela peut entraîner des températures élevées constantes dans la chambre de combustion secondaire ainsi que des dommages dans la chambre de combustion catalytique.

N'allumez jamais un feu avec du papier de couleur ou du papier avec une encre de couleur ou une surface brillante. Ne brûlez jamais de bois traité, de débris, de solvants ou d'ordures. Tous ces éléments peuvent abîmer le catalyseur et entraver son bon fonctionnement. Ne brûlez jamais du carton ni du papier sauf pour démarrer un feu. Ne brûlez jamais du charbon, car cela peut produire de la suie ou de grands flocons de produits calcinés ou des cendres volantes qui peuvent couvrir la chambre de combustion du catalyseur et générer de la fumée qui se répandra dans la pièce. La fumée de charbon peut aussi abîmer le catalyseur et entraver son bon fonctionnement.

REMARQUE : La chambre de combustion catalytique en céramique est fragile et elle se fissurera si elle est soumise à un choc thermique. Des chocs thermiques peuvent se produire lorsque vous ravitaillez le feu en bois humide ou lorsque vous fermez le registre de dérivation trop tôt après avoir ajouté du bois. Les fissures capillaires n'affecteront pas les performances de la chambre de combustion, mais des chocs thermiques répétés peuvent provoquer la chute des cellules, ce qui réduira quelque peu le rendement de la chambre de combustion.

E. Ajout de combustible

Il est pratique de soulever la plaque pour insérer des bûches par le dessus et c'est la manière la plus simple d'ajouter du combustible (figure 5.5).

Néanmoins, les portes avant s'ouvrent aussi lorsque vous désirez ajouter une bûche supplémentaire à un feu.

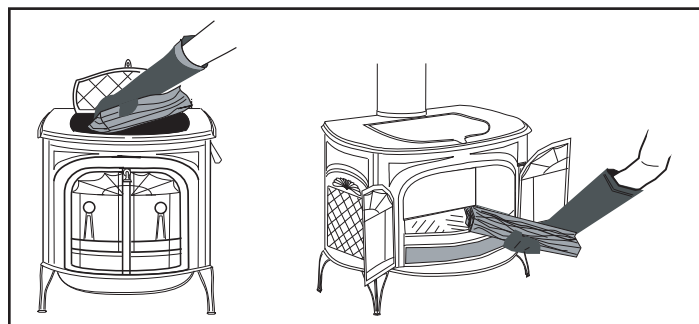


Figure 5.5 – Les chargements par le dessus sont la meilleure façon d'ajouter du combustible lors de l'usage normal du poêle. Le chargement frontal est utile pour allumer un feu.

Pour ouvrir les portes avant, insérez la poignée dans l'embase du loquet de la porte et tournez-la vers la gauche et le haut (figure 5.6).

Pour les fermer, fermez toujours en premier la porte gauche. Tournez la poignée de la porte droite vers la gauche et le haut (vers sa position d'ouverture) et fermez-la. Finalement, poussez sur la porte alors que vous tournez la poignée vers la droite et le bas. Les portes se rapprocheront légèrement et la poignée devrait résister quelque peu lorsque vous la tournez dans sa position de fermeture.

Afin de minimiser le risque de briser la vitre, évitez de taper sur le verre ou de claquer les portes.

Lorsque vous n'utilisez pas la poignée de la porte, rangez-la dans le porte-poignée qui se trouve derrière le pied avant droit du poêle.

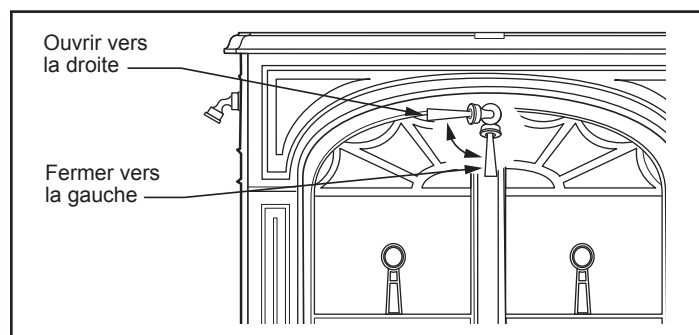


Figure 5.6 – Pour ouvrir les portes avant, tourner la poignée vers la droite.



AVERTISSEMENT

Pour une plus grande sécurité et un rendement maximal, faites fonctionner votre poêle en maintenant toujours les portes et la plaque complètement fermées. La norme d'essai de votre poêle lorsqu'il fonctionne dans ce mode est UL 1482.



AVERTISSEMENT

NE FAITES PAS FONCTIONNER LE POÊLE LORSQUE LA PORTE À CENDRES EST OUVERTE. UN FONCTIONNEMENT AVEC LA PORTE À CENDRES OUVERTE PEUT ENTRAÎNER UNE CONDITION DE SURCHAUFFE. LA SURCHAUFFE DU POÊLE EST DANGEREUSE ET PEUT ENTRAÎNER DES DOMMAGES MATÉRIELS, DES BLESSURES ET MÊME LA MORT.

Les chenets aident à protéger la vitre

Votre poêle a des chenets pour tenir les bûches loin des panneaux vitrés. Les chenets sont essentiels pour avoir une bonne vue du feu et doivent toujours être utilisés. Comme les chenets peuvent gêner l'ajout de bois par les portes avant, la plupart des utilisateurs de poêle préfèrent ajouter du bois par la plaque supérieure. Ne mettez pas de combustible entre les chenets et les portes.

Ne brûlez que de bois de haute qualité

Cet appareil est conçu pour brûler du bois naturel uniquement ; ne brûlez pas de combustibles différents de ceux pour lesquels le système a été conçu.

IMPORTANT : Ne brûlez aucun type de matériau artificiel ni synthétique, tel que des bûches allume-feu (contenant de la cire), dans cet appareil. Ne brûlez jamais de combustibles liquides tels que le kérosène, l'essence ou l'alcool.

Le fait de brûler des matériaux non autorisés dans ce manuel ou de surchauffer le poêle peut annuler la garantie.

Vous obtiendrez les meilleurs résultats en brûlant uniquement du bois bien sec. Les morceaux de bois doivent avoir une longueur de 457 à 508 mm (de 18 à 20 po). Évitez de brûler du bois « vert » qui n'a pas été suffisamment séché à l'air libre. Ne brûlez pas de matériaux de construction; ils contiennent souvent des produits chimiques et des métaux qui peuvent endommager les surfaces intérieures du poêle et polluer l'air. Ne brûlez pas de bois ayant flotté dans l'océan parce que, lorsqu'il brûle, le sel qu'il contient abîme la fonte.

Les meilleurs bois durs combustibles sont le chêne, l'érable, l'hêtre, le frêne et le noyer qui ont déjà été fendus, empilés et séchés à l'extérieur à l'abri pendant au moins un an.

Si du bois dur n'est pas disponible, vous pouvez brûler des bois tendres comme le mélèze laricin, le pin jaune, le pin blanc, le cèdre rouge de l'est, le sapin et le séquoia. Ces types de bois doivent être aussi bien séchés.

Gardez le bois fendu à l'abri pour le maintenir sec. Même si vous le stockez pour peu de temps, assurez-vous que le bois est à une distance sécuritaire du poêle et en dehors des zones autour du poêle utilisées pour recharger le bois et retirer les cendres.

Le thermomètre de surface est un outil essentiel pour le bon fonctionnement de l'appareil

Le thermomètre de surface optionnel vous indique lorsqu'il est nécessaire d'ajuster le volet d'air ou de ravitailler le poêle en bois (figure 5.7).

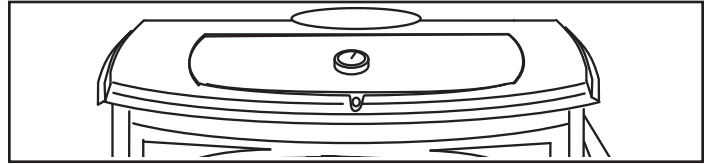


Figure 5.7 – Vérifier la température à l'aide d'un thermomètre placé au milieu de la plaque.

Par exemple: lorsqu'un thermomètre indique une température d'au moins 230 °C (450 °F) dans la partie supérieure du poêle après le démarrage, vous savez que le poêle est assez chaud et qu'il est probablement temps de fermer le registre si la couche de braises est suffisante. Veuillez noter que le poêle chauffera bien plus vite que la cheminée, même si une cheminée chaude facilite grandement le bon fonctionnement du poêle. Veuillez revoir la section « *Gestion du tirage* » de ce manuel pour voir comment la taille, le type et l'emplacement de votre cheminée peuvent affecter le fonctionnement de votre poêle. Quand la température indiquée par le thermomètre tombe en dessous de 175 °C (350 °F), il est temps de régler le volet d'air pour augmenter la vitesse de combustion ou de recharger le poêle. Une température excédant 340 °C (650 °F) signifie qu'il est temps de réduire l'arrivée d'air afin de ralentir la vitesse de combustion.

Utilisez les plages de températures suivantes comme guide :

- Des températures de 175 à 260 °C (350 à 500 °F) indiquent une production thermique de faible à moyenne.
- Des températures de 260 à 315 °C (500 à 600 °F) indiquent une production thermique moyenne.
- Des températures de 315 à 340 °C (600 à 650 °F) indiquent une production thermique élevée. Un fonctionnement continu de votre appareil à des températures de plaque supérieures à 340 °C (650 °F) peut endommager la fonte ou la finition en émail.

Utiliser le réglage du volet d'air qui semble le plus optimal

Il n'existe pas de réglage du volet d'air convenant à toutes les situations. Chaque installation sera différente selon la qualité du combustible, la quantité de chaleur souhaitée et la durée requise de combustion. La température extérieure de l'air et la pression affecteront aussi le tirage.

Les réglages des volets dépendent aussi du « tirage » particulier de votre installation, ou de la force qui déplace l'air de combustion vers le haut de la cheminée. Le tirage est aussi affecté par la longueur, le type et l'emplacement de la cheminée, la région où vous résidez, les obstructions environnantes, parmi d'autres facteurs. Consultez la section « *Gestion du tirage* » de ce manuel pour en savoir plus sur la façon dont l'installation peut influencer les performances.

Un tirage excessif peut entraîner des températures excessives dans votre appareil pouvant endommager le poêle. Alors qu'un tirage insuffisant peut entraîner des refoulements de fumée dans la pièce ou un « blocage » de la cheminée.

Comment savoir si tirage est excessif ou insuffisant? Un tirage très fort se manifeste entre autres par une combustion incontrôlée ou une pièce du poêle de couleur rouge brillante. Alors qu'un tirage faible se manifeste par des fuites de fumées dans la pièce provenant des joints du carneau ou du poêle ou par une production thermique faible.

Dans certaines nouvelles maisons qui sont bien isolées et à l'épreuve des intempéries, le tirage faible pourra entraîner une arrivée d'air insuffisante dans la maison. Dans de telles circonstances, une fenêtre ouverte près du poêle du côté exposé aux vents peut fournir l'air de combustion nécessaire.

Une autre option pour fournir plus d'air de combustion est d'installer un conduit d'air amenant l'air de l'extérieur au poêle. Certaines régions ont des exigences relatives à l'air de combustion extérieur qui sont requises dans tous les nouveaux bâtiments.

Cet appareil est équipé pour recevoir de l'air extérieur pour la combustion. Un adaptateur d'air extérieur (disponible chez votre revendeur agréé Vermont Castings) est requis pour l'installation et l'installateur devra fournir le conduit non combustible de 76 mm (3 po) nécessaire.

Lors de la première utilisation du poêle, notez les réglages des volets d'air. Vous allez rapidement vous rendre compte qu'un réglage spécifique vous donne une quantité de chaleur fixe. Il vous faudra une ou deux semaines pour estimer la quantité de chaleur et la durée de combustion correspondant à un réglage spécifique.

La plupart des installations n'exigent pas une grande quantité d'air de combustion, spécialement si elles ont un tirage adéquat. Ne tentez jamais, pour la moindre raison, d'augmenter la capacité de chauffage de votre appareil en modifiant la plage de réglage des volets d'air détaillés dans ces instructions.

Utilisez les réglages des volets d'air suivants comme point de départ pour déterminer les réglages convenant le mieux à votre installation. Chaque réglage est donné comme une fraction de la distance maximale de déplacement du levier de droite à gauche.

F. Mise au rebut des cendres



AVERTISSEMENT

NE FAITES PAS FONCTIONNER LE POÊLE LORSQUE LA PORTE À CENDRES EST OUVERTE. UN FONCTIONNEMENT AVEC LA PORTE À CENDRES OUVERTE PEUT ENTRAÎNER UNE CONDITION DE SURCHAUFFE. LA SURCHAUFFE DU POÊLE EST DANGEREUSE ET PEUT ENTRAÎNER DES DOMMAGES MATÉRIELS, DES BLESSURES ET MÊME LA MORT.

Le retrait des cendres est une étape importante pour faciliter l'entretien et assurer la durabilité du poêle. Retirez les cendres avant qu'elles n'atteignent la partie supérieure du bac à cendres. Vérifiez le niveau au moins une fois par jour. Tous les deux ou trois jours, nettoyez les cendres dans les coins extérieurs du foyer. La plupart des cendres tomberont à travers de grille. Remuez les cendres à l'aide d'une pelle ou d'un tisonnier pour qu'elles tombent à travers les fentes de la grille.

IMPORTANT : Vérifiez le niveau de cendres dans le bac avant chaque ajout de bois. Si le niveau de cendres arrive près de bord supérieur du bac, videz-le selon la procédure suivante :

- Ouvrez le registre.
- Ouvrez la plaque ou les portes avant et utilisez une pelle ou un tisonnier pour remuer les cendres accumulées pour les faire tomber à travers les fentes de la grille dans le bac.
- Fermez la plaque ou les portes et déverrouillez la porte à cendres (figure 5.8). Le bac va pivoter hors du poêle.

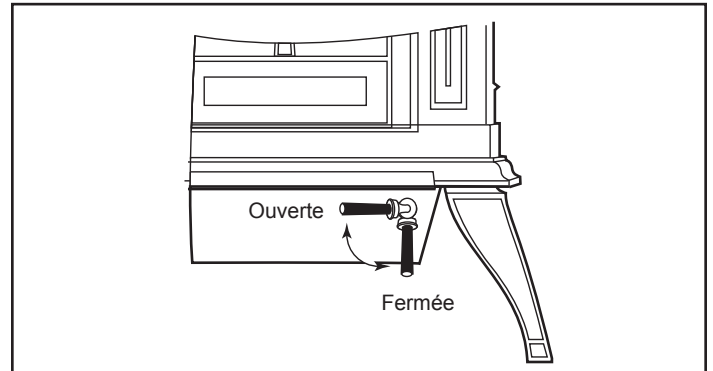


Figure 5.8 – Tourner la poignée de la porte à cendres vers la droite pour l'ouvrir et vers la gauche pour la fermer.

- Glissez le couvercle sur le bac en veillant à bien le fermer (figure 5.9).

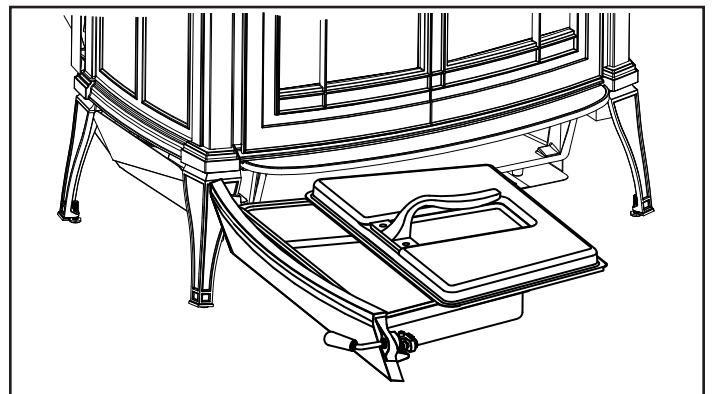


Figure 2.10 – S'assurer de bien fermer le couvercle avant d'enlever le bac.

- Retirez le bac à cendres en veillant à le garder horizontal.
- Pour éviter que le couvercle ne s'ouvre et que les cendres ne tombent sur le sol, n'inclinez pas le bac vers l'avant.
- Si le poêle fonctionne, fermez la porte du bac à cendres pendant que vous mettez les cendres au rebut. Vous devrez peut-être soulever légèrement l'extrémité du loquet de la porte pour l'aligner avec la partie correspondante au bas du poêle.
- Jetez les cendres de façon adéquate dans un conteneur en métal équipé d'un couvercle hermétique. Stockez le conteneur à l'extérieur, loin de tout matériau combustible.
- Remplacez le bac à sa position originale dans le poêle et fermez et verrouillez la porte à cendres.

- **Ne faites pas fonctionner le poêle lorsque la porte à cendres est ouverte. Cela surchauffera le poêle et peut l'endommager, annuler la garantie et même provoquer un incendie dans votre maison.**

Videz le bac à cendres régulièrement, en général, tous les trois jours. La fréquence dépend du nombre d'heures de fonctionnement de l'appareil et les cendres s'accumuleront plus vite, si la vitesse de combustion est élevée.

Les cendres retirées doivent être placées dehors dans un conteneur en métal recouvert d'un couvercle hermétique. Mettez le conteneur de cendres fermé sur un plancher incombustible ou sur le sol, loin de tout matériau combustible, en attendant sa mise au rebut finale. Si les cendres sont enterrées ou dispersées sur place, elles doivent rester dans le conteneur fermé jusqu'à ce qu'elles aient complètement refroidi.



ATTENTION

N'utilisez jamais un aspirateur ménager ou d'atelier pour nettoyer les cendres sur le poêle; nettoyez les cendres et mettez-les au rebut de la façon correcte.

G. Gestion du tirage

Un poêle fait partie d'un système, lequel comprend la cheminée, l'opérateur, le combustible et la maison. Les autres parties du système affecteront le bon fonctionnement du poêle. Lorsque tous les éléments correspondent bien, le système fonctionne bien.

Le fonctionnement de l'insert et du poêle à bois dépend d'un tirage naturel (spontané). Le tirage naturel se produit lorsque l'échappement est plus chaud (et donc plus léger) que l'air extérieur au-dessus de la cheminée. Plus la différence de température est grande, plus le tirage sera important. Lorsque les gaz chauds passent par la cheminée, ils créent une aspiration ou un « tirage » qui tire l'air vers le poêle pour alimenter la combustion. Un feu lent et peu vigoureux lorsque la prise d'air est complètement ouverte indique un tirage faible. Un feu vif alimenté uniquement par l'air entrant dans le poêle par les prises d'air normales indique un bon tirage. Les prises d'air du poêle sont passives parce qu'elles permettent de réguler la quantité d'air qui entre dans le poêle sans toutefois déplacer cet air.

Les caractéristiques de votre installation (une cheminée en maçonnerie ou en acier, intérieure ou extérieure, bien ou mal raccordée au collet du poêle) déterminent si celle-ci va chauffer rapidement ou si elle nécessitera un certain temps pour chauffer et fonctionner correctement. Avec un poêle du type « étanche à l'air » qui limite la quantité d'air entrant dans le foyer, la cheminée doit maintenir les gaz d'échappement chauds jusqu'à leur sortie pour obtenir un bon fonctionnement. Certaines cheminées le font mieux que d'autres. Voici une liste des caractéristiques et leurs effets.

Cheminée de maçonnerie

La maçonnerie est le matériel traditionnel utilisé pour les cheminées, mais les performances de telles cheminées sont généralement mauvaises lorsqu'elles sont utilisées pour un poêle « étanche à l'air ». La maçonnerie est un « dissipateur de chaleur » très efficace, car elle peut absorber énormément de chaleur. Elle peut refroidir les gaz de la cheminée suffisamment pour causer une réduction du tirage. Plus la cheminée est grande, plus il faudra de temps pour la chauffer. Il est souvent difficile de chauffer une cheminée en maçonnerie extérieure, spécialement lorsqu'elle est de taille excessive, et de la maintenir suffisamment chaude pour préserver un bon tirage.

Cheminée en acier

La plupart des cheminées préfabriquées en acier sont dotées d'une couche isolante tout autour du conduit interne. Cette isolation maintient la cheminée chaude. L'isolation est moins dense que la maçonnerie, ce qui fait qu'une cheminée en acier chauffe plus vite qu'une cheminée en maçonnerie. L'acier n'est pas aussi esthétique que la maçonnerie, mais ses performances sont bien meilleures.

Emplacement intérieur/extérieur

Comme la cheminée doit maintenir la fumée chaude, il est préférable de la placer à l'intérieur de la maison. Dans cette configuration, la maison sert d'isolation pour le conduit de cheminée et une certaine quantité de chaleur est libérée à l'intérieur même de la maison. Une cheminée intérieure ne perd pas sa chaleur à l'extérieur et donc, il faut moins de chaleur du poêle pour chauffer la maison et la maintenir chaude.

Hauteur de la cheminée

Par expérience, plus le conduit de cheminée est haut, meilleur est le tirage. Mais ce n'est pas toujours le cas. Si une cheminée est suffisamment haute pour se conformer aux exigences de sécurité de la règle de 61/91,4/300 cm (2/3/10 pieds), avoir une cheminée encore plus haute n'est pas la solution au problème de tirage. En fait, cela peut empirer le problème en ajoutant plus de masse au système de cheminée, lequel doit chauffer tout en étant distant de la source de chaleur (le poêle). Ne construisez pas une cheminée plus haute, sauf si cela est exigé par les règles de sécurité, ou sauf si des éléments externes génèrent un courant descendant. Mais même dans ce cas, des chapeaux de cheminée contre les courants descendants sont disponibles, un choix bien souvent meilleur.

Taille du conduit de cheminée

La taille intérieure d'une cheminée pour un poêle « étanche à l'air » doit être la même que la taille de la sortie de gaz du poêle. Lorsqu'une cheminée est utilisée pour un poêle étanche à l'air, une section plus grande n'est pas meilleure, et en fait, cela peut même être moins bon. Les gaz chauds perdent de la chaleur plus vite lorsqu'ils traversent une cheminée plus lentement. Donc si un poêle dispose d'un collet de conduit de cheminée de 15 cm (6 po) (section de 181 cm carrés – 28 pouces carrés) et débouche dans un conduit de cheminée de 25 x 25 cm (10 x 10 po), les gaz se dilatent dans un volume plus de 3 fois plus grand. Cela refroidit bien plus les gaz, ce qui affaiblit la force de tirage. Si le conduit de cheminée surdimensionné se trouve aussi à l'extérieur de la maison, la chaleur absorbée se dissipe à l'extérieur et le conduit reste relativement froid.

Il n'est pas rare qu'un conduit de cheminée en maçonnerie soit surdimensionné pour un poêle. Réchauffer un tel conduit peut prendre un temps considérable et les résultats obtenus peuvent être décevants. La meilleure solution lorsqu'un conduit de cheminée est surdimensionné est d'installer un tubage isolé en acier dont le diamètre est le même que celui de la sortie de gaz ou de la sortie du conduit de fumée du poêle. Le tubage maintiendra le gaz chaud et il en résultera un tirage bien meilleur. L'option suivante est un tubage non isolé : le tubage maintient le conduit à la taille originale de sortie du poêle, mais les gaz chauds doivent toujours réchauffer l'air tout autour du tubage. C'est la raison pour laquelle le chauffage du conduit prend plus de temps.

Agencement de la cheminée et du carneau

Chaque virage que le conduit fait jusqu'à la sortie de cheminée ralentira les gaz. L'agencement idéal de cheminée et du carneau est d'avoir un carneau vertical pénétrant dans une cheminée complètement rectiligne et verticale. Si vous n'avez aucune cheminée, utilisez autant que possible cet agencement. Si le carneau doit avoir un coude pour entrer dans la cheminée, mettez le manchon d'emboîtement à mi-chemin entre le sommet du poêle et le plafond. Cette configuration a plusieurs avantages : elle permet aux gaz d'accélérer avant de devoir tourner et d'avoir une partie du conduit dans la pièce aux fins de transfert de chaleur et elle vous donne la flexibilité à long terme d'installer un poêle différent sans avoir à déplacer le manchon d'emboîtement.

Le carneau à paroi unique entre le poêle et le mur ne devrait pas faire plus de 2,5 m (8 pieds). Un carneau plus long peut trop refroidir les gaz et provoquer des problèmes de tirage et de créosote. Si vous avez une cheminée préfabriquée, veillez à ce qu'elle arrive à une distance de 1,80 à 2,5 m (6 à 8 pieds) du poêle. Si vous avez une cheminée en maçonnerie, installez le carneau avec un coude pour entrer dans la cheminée à moins de 2,5 m (8 pieds) du poêle.

Conduit de fumée unique

Chaque poêle « étanche à l'air » a besoin de son propre conduit. Si un poêle étanche à l'air est ventilé par un conduit qui sert aussi à une cheminée ouverte ou bien un poêle qui fuit, il est alors plus facile de tirer de l'air depuis ces sources, ce qui réduira les performances du poêle. Pour bien comprendre cet effet, imaginez un aspirateur fonctionnant avec un tuyau percé. Dans certains cas, l'autre appareil peut même provoquer un tirage négatif vers le poêle, ce qui entraînera un retour de fumée dangereux.

Créosote

Le créosote est un sous-produit de bois brûlé lentement. C'est un goudron organique qui peut se condenser dans le conduit de cheminée, s'il est présent dans des gaz de combustion se déplaçant lentement et refroidissant jusqu'à moins de 130 °C (290 °F). Le créosote condensé est explosif et peut générer des feux de cheminée s'il est suffisamment chaud. Tous les éléments qui diminuent le tirage de la cheminée favorisent aussi la condensation du créosote. C'est la raison pour laquelle vous devez combiner au mieux les facteurs d'installation et les méthodes de fonctionnement qui augmenteront le tirage et minimiseront la production de créosote.

Comme laisser les fumées refroidir et ralentir est déterminant dans la production de créosote, il est logique d'avoir un tubage dans la cheminée dont la section est identique à celle de la sortie de fumées du poêle, à la fois pour des raisons de sécurité et de performances. Au Canada, la loi exige d'installer un tubage de même section dans toute cheminée utilisée par un poêle ou un foyer encastré, aux États-Unis, la NFPA (National Fire Protection Association) recommande un tubage de cheminée si la section du conduit original est trois fois plus grande que celle de la sortie du poêle ou du foyer encastré. Certaines localités exigent la conformation aux réglementations de la NFPA dans le cadre de leurs codes de construction.

Combustible

Même la meilleure installation de poêle ne fonctionnera pas lorsqu'un combustible de mauvaise qualité est utilisé. Le meilleur combustible est le bois dur qui a séché à l'air entre 12 et 18 mois. Le bois tendre brûle moins longtemps que le bois dur. Le bois « vert » contient beaucoup d'humidité; il brûlera, mais une partie du potentiel thermique sera utilisée pour faire évaporer l'humidité supplémentaire du bois. Cela réduit la quantité de chaleur chauffant votre maison et peut contribuer à un problème de créosote. Des humidimètres sont disponibles pour le bois de chauffage; vous pouvez également estimer l'humidité de votre bois par son apparence et son poids. Si vous achetez du bois vert, soulevez un morceau et estimez son poids. Il peut perdre un tiers ou plus de son poids en séchant. Regardez aussi les extrémités d'un morceau; il rétrécit et se fissure souvent en séchant. Plus le bois est vieilli et fissuré, plus il est sec.

Le bois sec brûle bien lorsque le tirage de la cheminée est bon. Mais dans le cas des poêles modernes, un bois peut être trop sec et trop volatil. De la fumée et des gaz combustibles peuvent se dégager du bois rapidement et de manière suffisamment dense pour surcharger le système de combustion. Si vous entendez un grondement (comme une torche au propane) émis par le poêle, c'est un signe que le poêle surchauffe.

Refolement

Un refolement se produit lorsque le feu produit des gaz volatils plus rapidement que le tirage de la cheminée ne les aspire hors du foyer. Les gaz s'accumulent dans le foyer jusqu'à ce qu'ils soient suffisamment concentrés et suffisamment chauds pour s'enflammer. Si votre poêle refole, il faut le laisser refroidir. Vous devez ouvrir le registre pour laisser la fumée s'élever dans le conduit de cheminée plus rapidement, laisser plus d'air entrer dans le foyer, éviter d'ajouter trop de bois sec en une fois, et vérifier que l'humidité du bois n'est pas trop faible.

Essai de tirage

Une manière simple de tester le tirage de votre cheminée consiste à fermer le registre du poêle, à attendre quelques minutes que le flux d'air se stabilise, puis à vérifier s'il y a une variation de la force du feu en changeant le volet d'air entre les positions ouvert et fermé. Les résultats ne sont pas toujours instantanés. Vous devez attendre quelques minutes après un changement du réglage des volets d'air pour voir si ce changement a un effet sur le feu. S'il n'y a pas de changement, le tirage n'est pas encore assez puissant pour vous permettre de fermer le registre. Vous devrez le garder ouvert plus longtemps et gérer le feu avec l'arrivée d'air jusqu'à ce que le tirage soit meilleur. Si vous observez vos procédures habituelles pour gérer la combustion et leurs effets sur le fonctionnement du poêle, vous obtiendrez rapidement de bonnes performances et un système sûr.

Pression négative

Un bon tirage dépend également d'une arrivée suffisante en air dans le poêle. Une cheminée ne peut pas aspirer plus d'air que celui qui est disponible. Le tirage est mauvais lorsqu'une maison est suffisamment étanche pour empêcher le flux d'air de pénétrer dans le poêle ou lorsque le poêle est en concurrence avec d'autres équipements envoyant l'air intérieur à l'extérieur, comme les équipements à moteur du genre hottes de cuisine, sècheuses, etc. Si la cheminée tire bien lorsque tous les autres équipements sont éteints (ou scellés, dans le cas de foyers et/ou d'autres poêles), vous devez simplement faire attention à ne pas utiliser simultanément les autres équipements consommant de l'air. Si vous devez ouvrir une fenêtre ou une porte proche pour permettre à la cheminée de tirer suffisamment, il peut être judicieux d'installer une prise d'air extérieur pour amener l'air de combustion directement au poêle. Un ensemble d'air extérieur est disponible pour raccorder le poêle directement à une source d'air de combustion extérieur.

Conclusion

La combustion du bois est un art plutôt qu'une science. Une fois que vous avez installé le poêle et le système de cheminée, vous ne pouvez plus que modifier votre technique, principalement votre minutage avec les autres équipements, pour obtenir de bons résultats. Si vous observez vos procédures habituelles pour gérer la combustion et leurs effets sur le fonctionnement du poêle, vous obtiendrez rapidement de bonnes performances et un chauffage qui restera fiable pendant des années.

6 Maintenance

Maintenir votre poêle propre et dans les meilleures conditions de travail

Laissez le feu s'éteindre et le poêle refroidir totalement avant de commencer la procédure de maintenance.

Soins des surfaces en fonte

Dépoussiérez de temps en temps à l'aide d'un chiffon sec votre appareil afin de conserver l'aspect neuf de la fonte peinte.

La peinture du poêle peut être retouchée au besoin. Recouvrez d'abord les surfaces telles que les pièces émaillées, la vitre et les poignées autour des surfaces à peindre. Nettoyez ensuite ces surfaces à l'aide d'une brosse métallique. Enlevez la plaque et mettez-la de côté. Il est normal que la plaque soit assombrie après usage. Vous pouvez la nettoyer à l'aide d'une brosse métallique à fils fins ou bien de laine de fer.

Puis retouchez le poêle avec de la peinture haute température pour poêles de Vermont Castings. Appliquez la peinture avec modération – il vaut mieux appliquer deux couches minces de peinture qu'une seule couche épaisse.

Entretien d'une surface émaillée en porcelaine

Utilisez un chiffon sec ou légèrement humide ou une brosse douce afin de retirer les taches et les éclaboussures. Lorsque les taches résistent et nécessitent un agent nettoyant, n'utilisez qu'un produit de nettoyage pour appareils de cuisine ou une cire recommandés pour un usage sur les surfaces émaillées.

Si la porcelaine émaillée devient ébréchée ou rayée lors de son utilisation, appliquez un « époxy émaillé » sur les zones endommagées et laissez-le sécher. Une fois que l'époxy est sec, poncez les zones pour dissimuler la couche et appliquez une couche de peinture de retouche de la même couleur. Laissez la peinture sécher complètement avant d'utiliser le poêle.

A. Entretien de la vitre

Nettoyage de la vitre

La plupart des dépôts de carbone sur la vitre disparaîtront durant la combustion de feux très chauds.

Néanmoins, les résidus de cendres accumulés sur la surface en verre doivent être retirés fréquemment afin d'éviter l'attaque chimique du verre. Pour nettoyer la vitre, suivez les étapes suivantes :

- Assurez-vous que la vitre est totalement froide.
- Nettoyez la vitre avec l'eau ou un nettoyant spécialement conçu pour cette application. N'utilisez pas de nettoyants abrasifs. Utilisez les produits de nettoyage avec parcimonie et assurez-vous qu'ils ne touchent pas les autres surfaces du poêle.
- Rincez la vitre soigneusement.
- Séchez la vitre complètement.

Remplacement immédiat d'une vitre cassée

N'utilisez pas votre poêle si la vitre de la porte est endommagée.

Si vous avez besoin de remplacer la vitre, n'utilisez qu'une vitre en céramique haute température de 5 mm fournie par Vermont Castings. N'utilisez aucun autre substitut.

Démontage de la vitre

1. Retirez les ensembles des portes droite et gauche en soulevant chaque porte jusqu'à ce que le gond de la charnière inférieure sorte de la penture; puis inclinez légèrement le bas de la porte vers l'extérieur et tirez vers le bas pour libérer le gond de la charnière supérieure. Posez la porte face vers le bas sur une surface plate matelassée. Soyez extrêmement prudent avec les portes émaillées.
2. Enlevez les vis qui servent à fixer les clips de retenue de la vitre en place et retirez les clips.
3. Soulevez prudemment le panneau vitré cassé de la porte.

Installation de la vitre

Vérifiez le joint dans la fenêtre de la vitre. Celui-ci doit être mou et élastique pour sceller la vitre correctement contre la porte. Remplacez le joint s'il est devenu très dur ou reste comprimé.

1. Centrez la vitre sur le joint.
2. Attachez la vitre sur les deux portes à l'aide des clips de retenue. Serrez toutes les vis (figure 6.1).
3. Remplacez les portes sur le poêle.
4. Ouvrez et fermez les portes afin de vérifier qu'elles fonctionnent correctement. Ajustez au besoin.

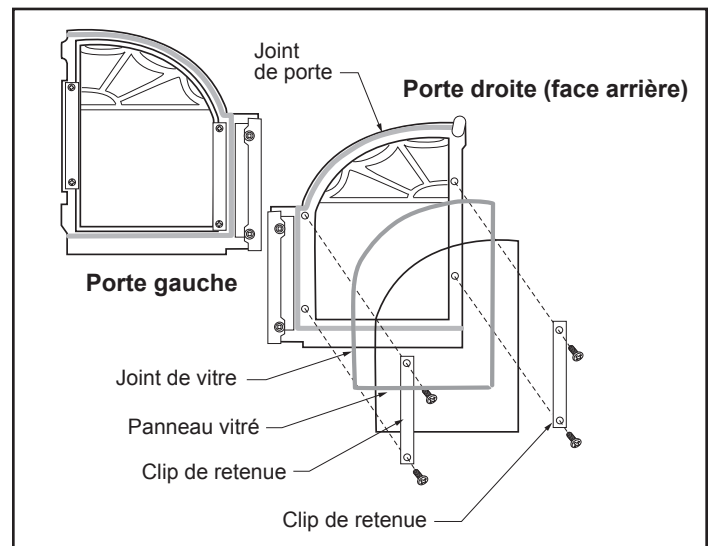


Figure 6.1 – Vue éclatée de l'assemblage de la vitre de la porte droite.

B. Réglage du registre

Ajuster le registre au besoin

La tension du registre de cet appareil est réglable pour compenser la compression du joint entre le registre et le contre-foyer supérieur. Pour régler le registre :

1. Enlevez la plaque. Desserrez l'écrou de blocage au centre de la plaque (figure 6.2).
2. Vissez la vis de pression approximativement un demi-tour vers la droite à l'aide de la clé Allen fournie avec votre poêle.
3. Serrez l'écrou de blocage. Empêchez la vis de pression de tourner pendant que vous serrez l'écrou. Retestez le registre.

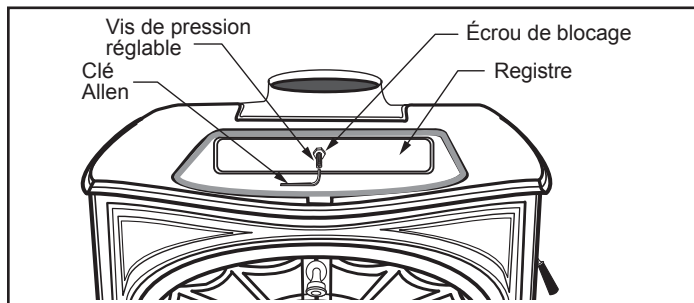


Figure 6.2 – Régler le registre à l'aide d'une clé Allen.

Serrer la poignée du registre si nécessaire

Une poignée sur la gauche du poêle contrôle le registre. La poignée est attachée à la tige du registre à l'aide d'une vis de pression. Vérifiez fréquemment la vis de pression et serrez-la si nécessaire.

Comment régler les loquets des portes

La porte avant du poêle doit être fermée hermétiquement et de façon sécurisée afin d'éviter qu'elle ne soit ouverte par accident et que l'air n'entre dans le foyer. La poignée de la porte doit être verticale lorsque la porte est fermée.

Après un certain temps d'utilisation, le joint autour de la porte sera comprimé et il faudra ajuster le loquet. Pour ajuster la poignée, faites les étapes suivantes :

1. Retirez et conservez le contre-écrou avec une clé de 9/16 po (figure 6.3).
2. Desserrez la vis de pression à l'aide d'une clé Allen de 1/8 po.
3. Faites pivoter le loquet de 180°. Remplacez l'écrou de blocage. Resserrez la vis de pression.
4. Un ajustement supplémentaire peut être effectué en retirant la rondelle plate. Ou en combinant le retrait de la rondelle et/ou la rotation du loquet.

Testez le joint de la porte. Fermez la porte sur un billet d'un dollar et tirez dessus. Si vous pouvez retirer le billet facilement, le joint n'est pas suffisamment serré à cet endroit. Continuez à faire de petits ajustements jusqu'à ce que la pression soit suffisante.

Si l'ajustement supplémentaire du loquet ne permet pas de sceller suffisamment la porte à un endroit particulier, essayez d'ajuster le joint à cet endroit. Mettez du mastic à cet endroit ou un joint d'un diamètre plus petit dans la rainure en dessous du joint principal afin de le relever et de le mettre en contact avec le cadre de la porte. Si cette procédure ne résout pas le problème, changez le joint. Des instructions pour remplacer le joint sont données plus loin dans cette section.

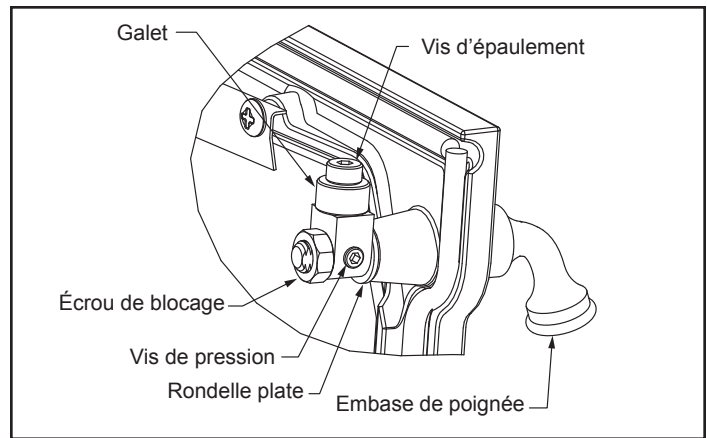


Figure 6.3 – Faire tourner le loquet et/ou enlever la rondelle plate pour régler le verrouillage de la porte.

C. Remplacement du joint

Remplacer les joints du poêle si nécessaire

Votre appareil utilise des cordons d'étanchéité en fibre de verre pour réaliser un joint très étanche entre certaines pièces. À cause de leur utilisation, les joints, notamment ceux des pièces amovibles, peuvent devenir fragiles et comprimés et commencer à perdre leur efficacité. Ceux-ci devront être remplacés périodiquement.

Les tailles des joints remplaçables et leur application sont listées ci-dessous.

Diamètre de joint.....Les pièces qu'il scelle

- | | |
|----------------|---|
| 8 mm (5/16 po) | La plaque sur le dessus du poêle (joint renforcé à fil) |
| 8 mm (5/16 po) | Entre le registre et le contre-foyer supérieur |
| 10 mm (3/8 po) | Entre les portes avant et la façade du poêle et entre les portes. |
| 10 mm (3/8 po) | Entre la porte à cendres et la façade du panneau inférieur |
| 5 mm (3/16 po) | Entre les panneaux extérieurs en vitre et la porte |

Attendez jusqu'à ce que le feu soit éteint et que le poêle ait refroidi. Veillez à observer le protocole de sécurité relatif aux travaux avec des matériaux poussiéreux : portez des lunettes de sécurité et un masque de protection contre la poussière.

La procédure de remplacement du joint est la même, indépendamment de l'emplacement du joint. Procédez comme suit :

1. Pour enlever le joint existant, saisissez-le par une extrémité et tirez fermement (figure 6.4).
2. Utilisez une brosse métallique ou la pointe d'un tournevis pour nettoyer la rainure et enlever les résidus de mastic et de joint. Enlevez les dépôts tenaces de béton à l'aide d'un ciseau à froid si nécessaire (figure 6.4).

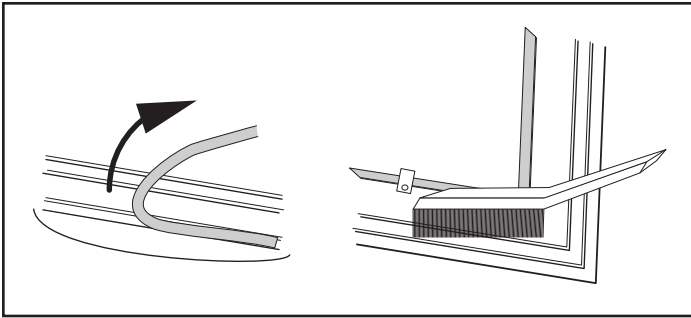


Figure 6.4 – Enlever le joint et nettoyer la rainure à l'aide d'une brosse métallique.

3. Déterminez la longueur correcte du joint de taille appropriée en le plaçant dans la rainure. Laissez un espace additionnel de 25 à 50 mm (1 à 2 po) et marquez le point de coupe.

4. Retirez le joint de la rainure, mettez-le sur une planche en bois et coupez-le au point de coupe à l'aide d'un couteau universel.

Tordez légèrement les extrémités afin d'éviter que le joint ne s'effiloche.

5. Mettez un cordon continu de silicone de 3 mm (1/8 po) ou du mastic dans la rainure que vous venez de nettoyer. (Figure 47)

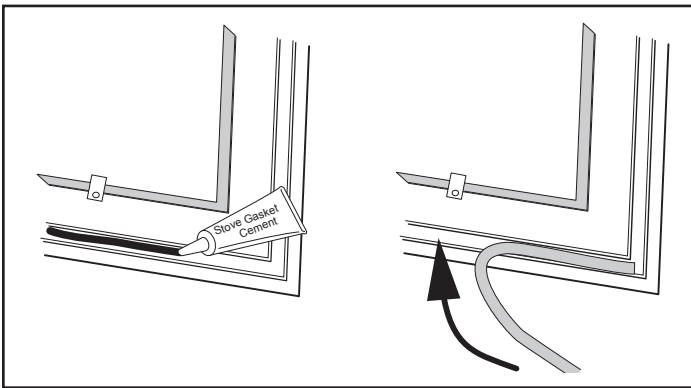


Figure 6.5 – Mettre un cordon de silicone pour joint ou de mastic puis appuyer sur le joint pour le mettre en place.

6. En commençant par une extrémité, enfoncez le joint dans la rainure. (Figure 47) Veillez à avoir une bonne jonction entre les deux extrémités du joint avant de couper l'excès. Ne chevauchez pas les extrémités du joint et ne laissez pas des extrémités effilochées ou abimées.

7. Appuyez le joint fermement contre sa surface de contact pour que le joint repose uniformément dans la rainure. Fermez et verrouillez la porte à cette fin, ou martelez les autres pièces à l'aide d'un marteau en caoutchouc (ou un marteau conventionnel sur un bloc de bois).

8. Nettoyez l'excès de mastic autour de la rainure et laissez le mastic collant le nouveau joint sécher complètement.

9. Les portes du poêle devront peut-être être ajustées après le remplacement des joints. Il sera peut-être nécessaire de desserrer initialement le loquet pour laisser de la place au nouveau joint et après quelques semaines, de le resserrer pour compenser la compression du joint. Consultez la figure 6.3 pour savoir comment régler les loquets.

Tous les joints des assemblages fixes étanches

Les autres joints rendent d'autres pièces fixes étanches entre elles, mais ils ne subissent pas la même usure et détérioration que dans le cas de pièces amovibles. Il est fort improbable que vous ayez à changer ces joints, sauf si les pièces en question sont désassemblées et rassemblées. Si tel est le cas, cette tâche doit être accomplie par un technicien de service qualifié.

Les joints de 8 mm (5/16 po) de diamètre scellent les pièces suivantes :

- Le contre-foyer inférieur et le panneau arrière
- Les plaques d'air droite et gauche (côtés internes)
- Toutes les connexions entre les plaques du poêle.

D. Le système de cheminée

Créosote

Votre appareil est conçu pour minimiser considérablement l'accumulation de créosote. Néanmoins, vous devez quand même régulièrement inspecter et entretenir la cheminée. Pour garantir la sécurité, la bonne performance du poêle et la protection de votre cheminée et de son carneau, inspectez ces éléments régulièrement. Nettoyez le système de cheminée si nécessaire. Ne pas maintenir la cheminée et le carneau propres peut entraîner un incendie grave dans la cheminée.

Quand le bois brûle lentement, il crée du goudron, d'autres vapeurs organiques et de l'humidité, lesquels se combinent en créosote. Les vapeurs de créosote se condensent dans le conduit de fumée lorsqu'il est relativement froid. Par conséquent, les résidus de créosote s'accumulent dans le tubage de la cheminée. Lorsqu'il s'enflamme, le créosote crée un feu extrêmement chaud dans la cheminée qui peut l'endommager et surchauffer les matériaux combustibles environnants. Si une couche épaisse de créosote de 3 mm (1/8 po) ou plus s'est accumulée, elle doit être enlevée pour diminuer le risque de feu de cheminée.

On n'est jamais trop prudent. Veuillez contacter les pompiers locaux pour obtenir des informations sur les actions à faire en cas d'incendie de cheminée et pour savoir parfaitement que faire pour en venir à bout.

En cas de feu de cheminée, réagissez rapidement :

- Fermez le registre et le levier du volet d'air.
- Faites sortir toutes les personnes de la maison.
- Appelez les pompiers.

Inspectez le système de cheminée toutes les deux semaines pendant la saison de chauffage dans le cadre de votre programme d'entretien régulier. Avant d'inspecter la cheminée, laissez le poêle refroidir totalement. Puis, utilisez un miroir et une lumière intense pour inspecter l'intérieur du collet de la cheminée. Si vous n'arrivez pas à inspecter le système de conduit de cette façon, déconnectez le poêle pour avoir une meilleure vue du conduit.

Nettoyez la cheminée à l'aide une brosse de mêmes taille et forme que le tubage de la cheminée. Des rallonges flexibles en fibre de verre sont utilisées pour donner un mouvement de va-et-vient à la brosse dans le tubage, afin de faire tomber les dépôts au fond de la cheminée où ils peuvent être enlevés par la porte de nettoyage.

Nettoyez le carneau en démontant d'abord les différentes sections que vous amenez à l'extérieur, puis en retirant les dépôts à l'aide d'une brosse métallique. Réinstallez les sections du carneau après leur nettoyage tout en vous assurant de bien fixer les joints entre les sections à l'aide de vis à tôle.

Si vous ne pouvez pas inspecter ni nettoyer la cheminée vous-même, contactez votre revendeur Vermont Castings local ou un ramoneur professionnel.

Programme de maintenance – Le poêle

Chaque jour :

- Nettoyez l'accumulation de cendres tout autour des trous d'air et du chemin des fumées de combustion dans le contre-foyer inférieur.
- Retirez les cendres avant qu'elles n'arrivent au bord du bac à cendres. Vérifiez une fois par jour au moins qu'elles ne dépassent pas ce niveau.
- Tenez l'espace autour du poêle dégagé de tout matériel combustible tel que le bois, les meubles et les vêtements.

Tous les deux mois :

- Vérifiez que la poignée de la porte fonctionne bien. Le joint reste comprimé après un certain temps. Ajustez la poignée si nécessaire.
- Vérifiez les boulons des pieds et les vis de l'écran thermique; serrez-les si nécessaire.

Nettoyage annuel de printemps :

- Vérifiez l'usure des joints et remplacez-les si nécessaire.
- Enlevez les cendres du bac à cendres et remplacez-les par un matériau absorbant l'humidité (comme la litière pour chats) pour maintenir l'intérieur du poêle sec.
- Nettoyez la poussière sur les côtés internes des écrans thermiques arrière, inférieur et du tuyau si votre poêle en est équipé. Les surfaces propres reflètent mieux la chaleur que les surfaces sales.
- Retouchez la peinture noire.
- Vérifiez s'il y a une accumulation de cendres à l'arrière de l'ensemble de combustion et nettoyez-la. Il est bon de le faire durant le nettoyage annuel du carneau. Inspectez le passage derrière l'ensemble de combustion (un miroir facilitera la tâche) et aspirez les cendres à l'aide d'un tuyau d'aspirateur flexible inséré dans ce passage (figure 6.6).

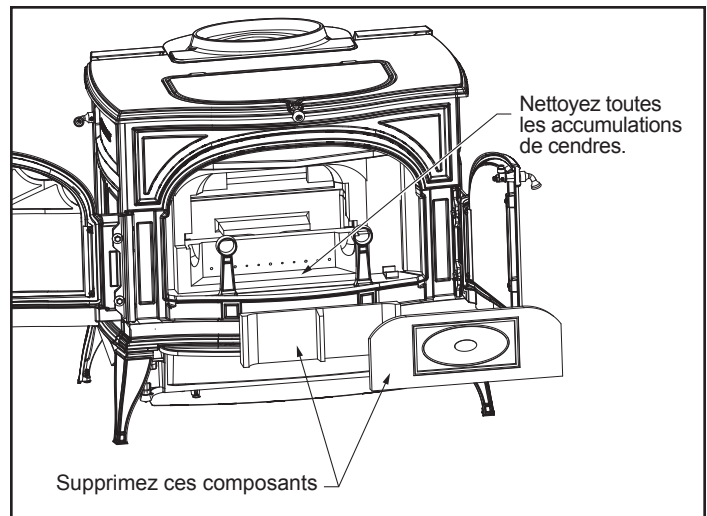


Figure 6.6 – Inspecter et nettoyer les cendres accumulées derrière le système de combustion.

Le carneau

Toutes les deux semaines

- Inspectez le carneau et la cheminée. Nettoyez-les si nécessaire.

Tous les deux mois :

- Inspectez la cheminée et le carneau. Inspectez particulièrement toutes les longueurs horizontales du carneau et les coudes. Nettoyez le système de cheminée si nécessaire.

Nettoyage annuel de printemps :

- Désassemblez le carneau et amenez les sections à l'extérieur afin de les inspecter et de les nettoyer. Remplacez les sections faibles du carneau.
- Inspectez la cheminée pour vérifier s'il y a des signes d'usure. Les réparations d'une cheminée en maçonnerie doivent être faites par un maçon professionnel. Remplacez les sections endommagées sur la cheminée préfabriquée. Votre revendeur Vermont Castings local ou un ramoneur pourra vous aider à déterminer si le remplacement de certaines pièces est nécessaire.
- Nettoyez la cheminée soigneusement.

E. L'élément catalytique

Cet appareil de chauffage au bois contient une chambre de combustion catalytique qui nécessite des inspections et des réparations périodiques pour fonctionner correctement. Aux États-Unis, d'après la loi, il est interdit d'utiliser cet appareil de chauffage au bois différemment des instructions du présent manuel.

Dans des conditions d'utilisation normale, la chambre de combustion catalytique doit rester active pendant deux à six années (selon la quantité de bois brûlé). Néanmoins, il est important de surveiller fréquemment la chambre de combustion pour garantir son bon fonctionnement et déterminer s'il est temps de le remplacer. Une chambre de combustion catalytique ne fonctionnant pas bien diminuera le rendement thermique et augmentera la production de crésote ainsi que les autres émissions.

Inspection et nettoyage

Deux ou trois fois par an, inspectez la chambre de combustion catalytique pour déceler toute accumulation de cendres volantes et tout dommage physique. Nettoyez la chambre de combustion catalytique si nécessaire.

L'ensemble réfractaire qui contient la chambre de combustion catalytique doit être inspecté pour déceler et nettoyer toute accumulation de cendres volantes. Cela peut être fait lorsque vous examinez la chambre de combustion catalytique.

Quand suspecter un problème dans la chambre de combustion catalytique

La meilleure façon d'évaluer la performance de votre chambre de combustion catalytique est d'observer la quantité de fumée émise par la cheminée quand la chambre de combustion est « allumée » et quand elle est éteinte. Procédez comme suit :

- Lorsqu'un feu est allumé et que la chambre de combustion catalytique a été correctement activée (le registre est fermé pour acheminer la fumée à travers la chambre, conformément à la section « Utilisation », sortez de la maison et observez la fumée sortant de la cheminée.
- Ensuite, ouvrez le registre du poêle et vérifiez une fois de plus la fumée sortant de la cheminée.

Vous devriez voir beaucoup plus de fumée lorsque le registre est ouvert et que la fumée ne traverse pas la chambre de combustion catalytique. Néanmoins, évitez de faire la confusion entre la fumée et le vapeur émise par du bois humide. La vapeur se dissipe dans l'air bien plus rapidement que la fumée.

Si ce test indique un problème, envisagez d'autres facteurs possibles tels que les conditions météorologiques ou bien, un changement de la qualité de votre combustible. Par temps chaud, le tirage est plus faible que par temps froid en hiver et les feux peuvent brûler très lentement. Des feux chauds et petits sont la solution idéale à ces conditions.

Brûler du bois « vert » (insuffisamment sec) entraînera des performances bien moindres que celles obtenues en brûlant du bois correctement séché. Ajouter du bois vert à un feu peut aussi causer un choc thermique sur le catalyseur, ce qui entraîne des craquelures et la tombée de cellules du support en céramique en forme de « nids d'abeilles ». Vous devrez peut-être chauffer le poêle plus fortement (augmenter l'arrivée d'air) pour obtenir un niveau de performance acceptable lors de la combustion de bois vert ou humide.

Voyez aussi si vous avez fait le moindre changement dans votre routine habituelle d'opération du poêle.

Une fois que vous avez éliminé toutes les autres causes probables de la baisse des performances, inspectez et nettoyez la chambre de combustion catalytique si nécessaire. Veillez à protéger toutes les surfaces utilisées pour déposer les pièces du poêle.

Inspection de la chambre de combustion catalytique

Enlevez la porte d'accès et le contre-foyer interne. Retirez la chambre de combustion catalytique en la soulevant et en la faisant glisser vers vous (figure 6.7).

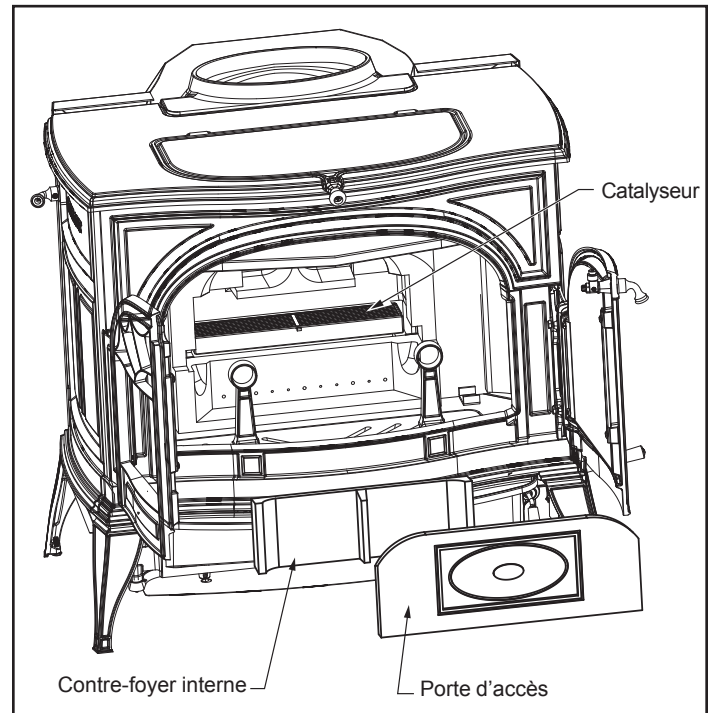


Figure 6.7 – Inspection de la chambre de combustion catalytique.

Pour allonger la durée de vie de la chambre de combustion catalytique, nous vous recommandons de l'entretenir régulièrement en fonction de l'utilisation du poêle. Cette procédure prend environ cinq (5) minutes et ne nécessite aucun outil, sauf un aspirateur si un nettoyage est nécessaire.

Nettoyage de la chambre de combustion catalytique

1. Vérifiez l'élément en nids-d'abeilles de la chambre de combustion pour déceler toute accumulation de cendres volantes. En cas d'accumulations, sortez la chambre de combustion et nettoyez-la en soufflant de l'air délicatement de l'air à travers la chambre. Ne poussez aucun outil à travers les nids-d'abeilles, et n'utilisez aucun jet d'air comprimé pour dégager les nids-d'abeilles. Une telle abrasion peut abîmer la fine couche de platine (le catalyseur) de la base en céramique, et raccourcir ainsi la durée de vie du catalyseur tout en réduisant son efficacité.
2. Inspectez l'élément pour vérifier qu'il n'y a aucun signe de dommage ou dégradation. Même si de petites fissures légères n'affecteront pas les performances, le catalyseur devrait être essentiellement intact. Si le catalyseur est brisé ou a des parties manquantes, il devrait être remplacé. Contactez votre revendeur Vermont Castings local pour lui demander un catalyseur de remplacement.
3. Si le catalyseur est en bon état de fonctionnement et propre, réinstallez-le dans le poêle et remplacez le contre-foyer interne réfractaire et la porte d'accès.

Faites fonctionner le poêle sans rien changer pendant deux semaines, en inspectant fréquemment la cheminée et le carneau pendant cette période.

Si la créosote ne s'accumule pas aussi rapidement, il est probable que le changement de performances était dû à des dépôts de cendres volantes sur l'élément catalytique. Cependant, continuez les inspections du système de cheminée pendant quelques semaines pour vous assurer que les performances du système restent stables.

Si vous continuez à avoir une accumulation importante de créosote ou si vous continuez à voir trop de fumée sortir de la cheminée, alors remplacez l'élément catalytique. Contactez votre revendeur agréé Vermont Castings le plus proche pour obtenir un élément de remplacement.

REMARQUE : Utilisez uniquement le catalyseur de remplacement fourni par un revendeur Vermont Castings.

7 Liste des pièces de rechange

VERMONT CASTINGS™

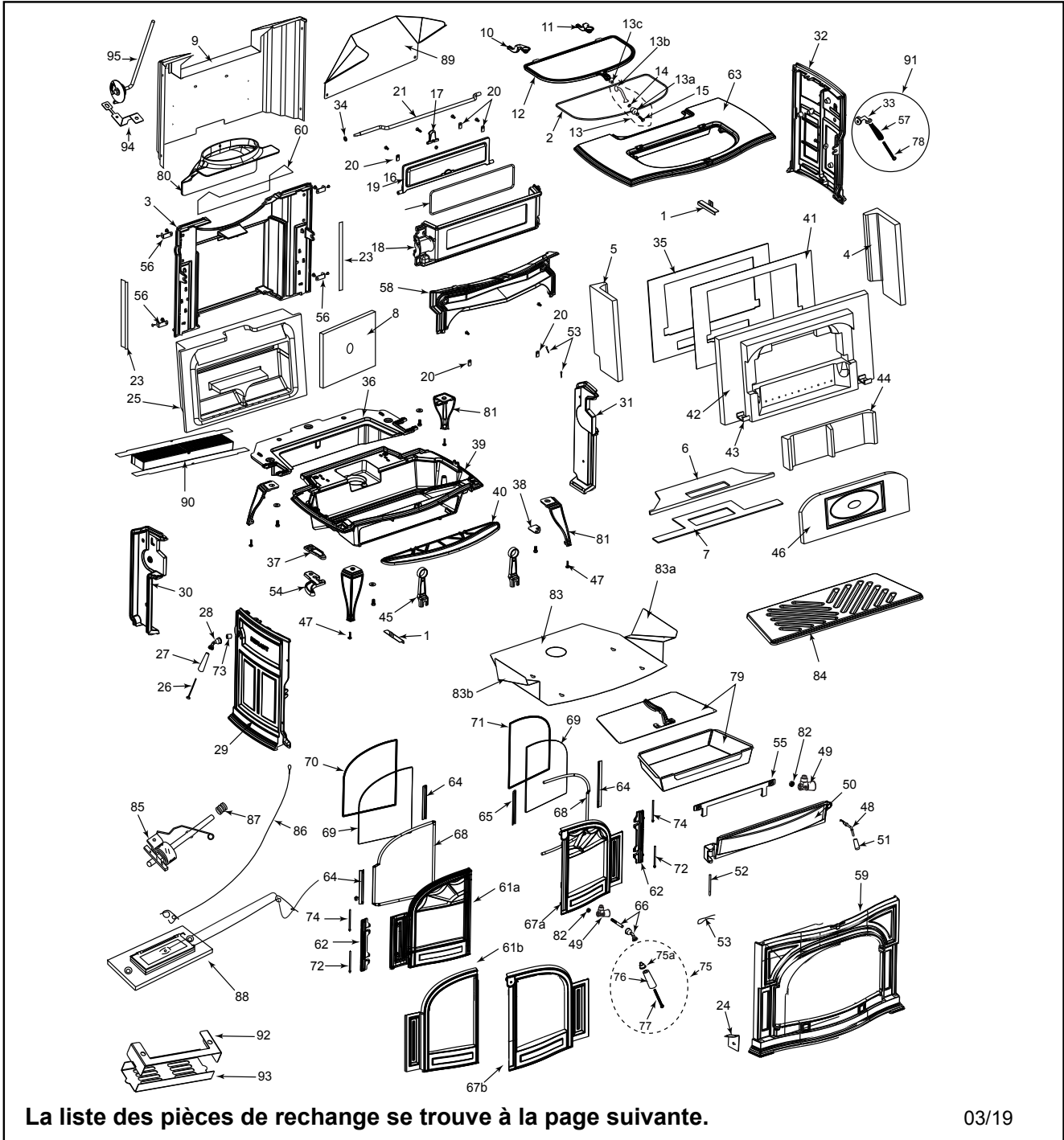
Pièces de rechange

Defiant Flexburn

Date de début de la fabrication : S. O.
Date de fin de la fabrication : Actif

- 0001975 (Noir classique)
- 0001976 (Biscuit)
- 0001977 (Brun majolique)
- 0001979 (Bordeaux)
- 0001980 (Crépuscule)
- 0001975T (Noir classique avec portes glissantes)

- 0001978 (Ébène) (Date de fin de fabrication : 2013)
- 0001976T (Biscuit avec portes glissantes) (Date de fin de fabrication : mars 2017)
- 0001976T (Brun majolique avec portes glissantes) (Date de fin de fabrication : mars 2017)
- 0001976T (Bordeaux avec portes glissantes) (Date de fin de fabrication : mars 2017)
- 0001976T (Crépuscule avec portes glissantes) (Date de fin de fabrication : mars 2017)



IMPORTANT : CETTE INFORMATION EST DATÉE. Les pièces doivent être commandées auprès d'un détaillant ou d'un fournisseur. **Hearth and Home Technologies ne vend pas directement aux consommateurs.** Veuillez indiquer le numéro de modèle et le numéro de série lorsque vous commandez des pièces de service auprès de votre détaillant ou distributeur.


**Entreposé
au dépôt**

ARTICLE	DESCRIPTION	COMMENTAIRES	N° DE PIÈCE	
1	Support arrière en brique		30005279	
2	Joint de plaque	10 PI	1-00-1203668	O
3	Dos		30005242A	
4	Réfractaire, extrémité droite		30005206	
5	Réfractaire, extrémité gauche		30005207	
6	Soutien du réfractaire		30005233	
7	Joint, soutien du réfractaire		30005237	
8	Panneau isolant arrière		30005269	
9	Endos extérieur		30005249	
10	Quadrant de plaque, gauche		30002399A	
11	Quadrant de plaque, droit		30002401A	
12	Plaque		30005257A	
13	Montage complet de poignée de plaque		30002775	O
13a	Poignée de plaque, bois		1600661	O
13b	Poignée de plaque, CRS-BN1		30002715	
13c	Écrou, hexagonal, 1/4-20	Pqt de 10	1203210-10	
14	Douille de poignée de plaque	Pqt de 10	1201900-10	
15	Boulon de poignée de plaque	Pqt de 10	1201308-10	
16	Joint de registre	4,57 m (15 pi)	1-00-1203588	O
17	Inclinaison du registre		1300643	
18	Boîtier du registre		30002821A	
19	Registre		30002816	
20	Onglet du registre	Pqt de 10	1601488-10	
21	Tige du registre		1600065	
23	Joint, réfractaire arrière	3,05 m (10 pi)	1-00-30005270	
24	Support pour rhéostat		30002863	
25	Réfractaire, moteur - E/D		30005202	
26	Vis de poignée de registre	Pqt de 10	1201310-10	
27	Poignée du registre		1600664	O
28	Poignée de registre avec ensemble de vis		30002720A	O
29	Côté gauche	Noir classique	30002832A	
		Biscuit	SRV30002872	
		Bordeaux	SRV30006697	
		Ébène	SRV30002892	
		Brun majolique	SRV30004834	
		Crépuscule	SRV30007126	
30	Collecteur d'air gauche		30002818	

Des numéros de pièces de rechange supplémentaires figurent à la page suivante.

IMPORTANT : CETTE INFORMATION EST DATÉE. Les pièces doivent être commandées auprès d'un détaillant ou d'un fournisseur. **Hearth and Home Technologies ne vend pas directement aux consommateurs.** Veuillez indiquer le numéro de modèle et le numéro de série lorsque vous commandez des pièces de service auprès de votre détaillant ou distributeur.


**Entreposé
au dépôt**

ARTICLE	DESCRIPTION	COMMENTAIRES	N° DE PIÈCE	
31	Collecteur d'air droit		30005243	
32	Côté gauche	Noir classique	30002831A	
		Biscuit	SRV30002871	
		Bordeaux	SRV30006698	
		Ébène	SRV30002891	
		Brun majolique	SRV30004835	
		Crépuscule	SRV30007127	
33	Base de la poignée du thermostat		30002716	O
34	Rondelle pour la tige du registre	Pqt de 10	30007257-10	
35	Plaque de contrecœur		30005217	
36	Fond intérieur		30005241	
37	Charnière de porte de ramonage	Pré 0081391652	30002836A	
		Post 0081391652	1-00-30002836	
38	Support de poignée de porte		30002844	
39	Bas		30005240A	
40	Collecteur de cendres	Noir classique	30002811A	
		Biscuit	SRV30002870	
		Bordeaux	SRV30006696	
		Ébène	SRV30002890	
		Brun majolique	SRV30004833	
		Crépuscule	SRV30007125	
41	Joint, contrecœur		30005209	
42	Réfractaire, contrecœur		30005203	
43	Dispositif de retenue, réfractaire contrecœur		30005248	
44	Réfractaire, couvercle intérieur		30005205	O
45	Chenet		30002827A	O
46	Réfractaire, couvercle d'accès		30007252	
47	Vérin de pied	Pqt de 10	1201745-10	
48	Axe de poignée de porte de ramonage		30005301	
49	Ensemble à cliquet, raccourcissement 3/4		30005157	O
49a	Rondelle à ressort	Pqt de 10	63D0069-10	
50	Porte de cendrier		30002810A	
50a	Joint de la porte de ramonage	4,57 m (15 pi)	1-00-1203589	
51	Poignée de porte de ramonage, bois		1600663	O
52	Tige de charnière de porte de ramonage	Pré 0081391652	30002826	
	Quincaillerie de charnière	Post 0081391652	1-00-2826	
53	Goupille fendue, porte de ramonage (pqt de 10)	Pré 0081391652	30001749-10	

Des numéros de pièces de rechange supplémentaires figurent à la page suivante

IMPORTANT : CETTE INFORMATION EST DATÉE. Les pièces doivent être commandées auprès d'un détaillant ou d'un fournisseur. **Hearth and Home Technologies ne vend pas directement aux consommateurs.** Veuillez indiquer le numéro de modèle et le numéro de série lorsque vous commandez des pièces de service auprès de votre détaillant ou distributeur.



Entreposé
au dépôt

ARTICLE	DESCRIPTION	COMMENTAIRES	N° DE PIÈCE	
54	Soutien de charnière inférieure de porte de ramonage	Pré 0081391652	1300642A	
		Post 0081391652	1-00-1300642	
55	Support du bac à cendres		30001908	
56	Support latéral arrière		30002845	
57	Poignée du thermostat		1600660	O
58	Collecteur de lavage à l'air, avant		30005244	
59	Devant	Noir classique	30002830A	
		Biscuit	SRV30002873	
		Bordeaux	SRV30006699	
		Ébène	SRV30002893	
		Brun majolique	SRV30004836	
		Crépuscule	SRV30007128	
60	Joint de buse		1-00-30002422	
61a	Porte gauche (pièces en émail)	Noir classique	30002813A	
		Biscuit	SRV30002876	
		Bordeaux	SRV30006703	
		Ébène	SRV30002896	
		Brun majolique	SRV30004842	
		Crépuscule	SRV30007132	
	Sous-ensemble de la porte gauche (pièces en émail) (ne comprend pas la vitre ou le joint de vitre)	Noir classique	30002854	
		Biscuit	30002879	
		Bordeaux	30006773	
		N'est plus disponible	30002899	
		Brun majolique	30004840	
		Crépuscule	30007133	
61b	Porte gauche (porte glissante en émail)	Noir classique	30007091A	
		Biscuit	SRV30007093	
		Bordeaux	SRV30007097	
		Brun majolique	SRV30007095	
		Crépuscule	SRV30007109	
	Sous-ensemble de la porte gauche (porte glissante en émail)	Noir classique	30007175	
		Biscuit	30007177	
		Bordeaux	30007179	
		Marron majolique	30007181	
		Crépuscule	30007183	
62	Bande de charnière de porte		1300645A	

Des numéros de pièces de rechange supplémentaires figurent à la page suivante.

IMPORTANT : CETTE INFORMATION EST DATÉE. Les pièces doivent être commandées auprès d'un détaillant ou d'un fournisseur. **Hearth and Home Technologies ne vend pas directement aux consommateurs.** Veuillez indiquer le numéro de modèle et le numéro de série lorsque vous commandez des pièces de service auprès de votre détaillant ou distributeur.



Entreposé
au dépôt

ARTICLE	DESCRIPTION	COMMENTAIRES	N° DE PIÈCE	
63	Dessus	Noir classique	30002834A	
		Biscuit	SRV30002874	
		Bordeaux	SRV30006700	
		Ébène	SRV30002894	
		Brun majolique	SRV30004837	
		Crépuscule	SRV30007129	
64	Pince de vitre		30001715	
65	Pince de vitre (porte droite seulement)		30001716	
66	Poignée et axe de porte avant		30002717	O
67a	Porte droite (pièces en émail)	Noir classique	30002812A	
		Biscuit	SRV30002875	
		Bordeaux	SRV30006702	
		Ébène	SRV30002895	
		Brun majolique	SRV30004841	
		Crépuscule	SRV30007131	
	Sous-ensemble de la porte droite (pièces en émail) (ne comprend pas la vitre ou le joint de vitre)	Noir classique	30002853	
		Biscuit	30002878	
		Bordeaux	30006772	
		N'est plus disponible	30002898	
		Brun majolique	30004839	
		Crépuscule	30007134	
67b	Porte droite (porte glissante en émail)	Noir classique	30007090A	
		Biscuit	SRV30007092	
		Bordeaux	SRV30007096	
		Brun majolique	SRV30007094	
		Crépuscule	SRV30007108	
	Sous-ensemble de la porte droite (porte glissante en émail)	Noir classique	30007176	
		Biscuit	30007178	
		Bordeaux	30007180	
		Marron majolique	30007182	
		Crépuscule	30007184	
68	Joint de porte	4,57 m (15 pi)	1-00-7000910	O
69	Joint de vitre	3,05 m (10 pi)	1-00-1186258229	O
70	Vitre de la porte gauche		30005247	
71	Vitre de la porte droite		30005247	
72	Goupille de charnière de porte inférieure		30002727	O

IMPORTANT : CETTE INFORMATION EST DATÉE. Les pièces doivent être commandées auprès d'un détaillant ou d'un fournisseur. **Hearth and Home Technologies ne vend pas directement aux consommateurs.** Veuillez indiquer le numéro de modèle et le numéro de série lorsque vous commandez des pièces de service auprès de votre détaillant ou distributeur.



Entreposé
au dépôt

ARTICLE	DESCRIPTION	COMMENTAIRES	N° DE PIÈCE	
73	Entretoise	Pqt de 10	1201779-10	
74	Goupille de charnière de porte supérieure		30002727	O
75	Montage complet de poignée		30004175K	O
75a	Souche de base de poignée		30002714	O
76	Poignée en bois		1600664	O
77	Boulon de poignée	Pqt de 10	1201310-10	
78	Boulon de poignée du thermostat	Pqt de 10	1201243-10	
79	Ensemble de bac à cendres		30001690	
80	Buse	Noir classique	30001576A	
		Biscuit	SRV30002947	
		Bordeaux	SRV30006701	
		Ébène	SRV30002910	
		Brun majolique	SRV30004815	
		Crépuscule	SRV30007130	
81	Pied	Noir classique	30002835A	
		Biscuit	SRV30002877	
		Bordeaux	30006695A	
		Ébène	SRV30002897	
		Brun majolique	30004843A	
		Crépuscule	30007124	
82	Contre-écrou, six pans	Pqt de 10	1203290-10	
83	Bouclier thermique inférieur		30005037	
83a	Bouclier thermique inférieur, aile droite		30005038	
83b	Bouclier thermique inférieur, aile gauche		30005039	
84	Fond de grille		30005234A	
85	Ensemble de thermostat		5005470	O
86	Câble de thermostat		5005471	O
87	Ressort à friction de thermostat	Pqt de 10	1201846-10	
88	Ensemble de robinet d'air principal		30005275	
89	Plaque de chauffage du conduit de cheminée vertical		30005265	
90	Catalyseur, céramique		30006623	
91	Ensemble de poignée du thermostat		30007067	
92	Couvercle d'air principal		30007069	
93	Base d'air principale		30007071	
94	Sonde de température		30007274	
95	Support, sonde de température		30007278	

Hearth & Home Technologies GARANTIE À VIE LIMITÉE

Hearth & Home Technologies, au nom de ses marques (« HHT »), étend la garantie suivante aux appareils HHT au gaz, au bois, à granulés ainsi qu'à ses appareils électriques achetés d'un détaillant HHT autorisé.

COUVERTURE DE LA GARANTIE :

HHT garantit au propriétaire d'origine de l'appareil, sur le site d'installation d'origine, ainsi qu'à tout cessionnaire devenant le propriétaire de l'appareil sur le site d'installation d'origine dans les deux ans suivant la date originale d'achat, que l'appareil HHT est sans défauts de matériau et de fabrication au moment de sa confection. Si après son installation, des composants fabriqués par HHT et couverts par la garantie présentent des défauts de matériau ou de fabrication avant l'échéance de la garantie, HHT réparera ou remplacera, à son gré, les composants couverts. HHT peut, à son gré, se libérer de toute obligation découlant de la garantie en remplaçant le produit lui-même ou en remboursant le prix d'achat vérifié du produit. Le montant maximum remboursé en vertu de cette garantie est le prix d'achat du produit. Cette garantie est soumise aux conditions, exclusions et restrictions décrites ci-dessous.

PÉRIODE DE GARANTIE :

La garantie pour les consommateurs entre en vigueur à la date d'installation. Dans le cas d'une maison neuve, la garantie entre en vigueur à la date de la première occupation de la maison ou six mois après la vente du produit par un concessionnaire/distributeur HHT indépendant autorisé, selon ce qui survient en premier. Néanmoins, la garantie entre en vigueur au plus tard 24 mois après la date d'expédition du produit de chez HHT, quelle que soit la date d'installation ou d'occupation. La période de garantie couvrant les pièces et la main d'œuvre pour les composants concernés figure dans le tableau suivant.

Le terme « durée de vie limitée » dans le tableau ci-dessous est défini comme suit : 20 ans à compter de l'entrée en vigueur de la couverture de la garantie pour les appareils au gaz et 10 ans pour les appareils au bois et à granulés. Ces périodes reflètent les durées de vie utile minimum attendues des composants concernés, dans des conditions de fonctionnement normales.

Période de garantie		Appareils et conduits d'évacuation des gaz fabriqués par HHT					
Pièces	Main d'œuvre	Gaz	Granulés	Bois	Électrique	Évacuation des gaz	Composants couverts
1 an		X	X	X	X	x	Toutes les pièces et le matériel, à l'exclusion de ceux figurant dans les conditions, exclusions et limitations.
2 ans			X	X			Allumeurs, moteurs à vis sans fin, composants électroniques et vitre
		X	X	X			Ventilateurs installés en fabrique
				X			Panneaux réfractaires moulés
		X					Modules d'allumage
3 ans			X				Torchères, pots de combustion, dispositifs d'alimentation mécaniques/vis sans fin
5 ans	1 an	X					Brûleurs sans conduit d'évacuation, bûche à fibre de céramique sans conduit d'évacuation, brûleurs aluminisés
			X	X			Pièces moulées et déflecteurs
6 ans	3 ans			X			Catalyseur - limitations homologués
7 ans	3 ans		X	X			Tubes collecteurs, cheminée et extrémité HHT
10 ans	1 an	X					Brûleurs, bûches et réfractaire
Garantie à vie limitée	3 ans	X	X	X			Boîte à feu et échangeur de chaleur, grille et brûleur en acier inoxydable, système FlexBurn ^{MD} (moteur, couvercle intérieur, couvercle d'accès et contrecœur)
90 jours		X	X	X	X	X	Toutes les pièces de rechange après la période de garantie

CONDITIONS DE LA GARANTIE :

- La garantie ne couvre que les appareils HHT achetés chez un concessionnaire ou distributeur HHT autorisé. Une liste des concessionnaires HHT autorisés est disponible sur les sites Web des produits HHT.
- Cette garantie n'est valable que si l'appareil HHT demeure sur le site d'installation d'origine.
- Cette garantie n'est valide que dans le pays où réside le détaillant ou distributeur autorisé HHT qui a vendu l'appareil.
- Communiquez avec le détaillant qui a effectué l'installation pour les réparations sous garantie. Si le détaillant ou distributeur qui a effectué l'installation est incapable de fournir les pièces nécessaires, communiquez avec le détaillant ou le fournisseur HHT autorisé le plus près. Des frais de réparation supplémentaires peuvent être applicables si la réparation sous garantie est effectuée par un détaillant autre que celui duquel vous avez acheté le produit à l'origine.
- Consultez votre détaillant à l'avance pour savoir si la réparation sous garantie entraînera des coûts. Les frais de déplacement et les frais d'expédition des pièces ne sont pas couverts par cette garantie.
- Garantie limitée du catalyseur
 - o Pour les produits à bois contenant un catalyseur, le catalyseur aura la garantie de six ans suivante : la substitution sera gratuite si le catalyseur ou un catalyseur de substitution présente des défauts ou cesse de conserver 70 % de son activité de réduction d'émissions de particules (selon les mesures prises à l'aide d'une procédure d'essai) durant la période de 36 mois après date d'achat.
 - o À compter du 37^e mois et jusqu'au 72^e mois, un crédit au prorata sera proposé pour le catalyseur de substitution, ainsi que les frais de main d'œuvre nécessaires afin d'installer le catalyseur de substitution. Le valeur du calcul au prorata est le suivant :

Période écoulée depuis l'achat	Crédit pour le coût du remplacement
0 - 36 mois	100 %
37 - 48 mois	30 %
49 - 60 mois	20 %
61 - 72 mois	10 %

- o Tous les catalyseurs de substitution auront une garantie en vertu des dispositions dans la garantie du catalyseur pour la période restant de la garantie originale. L'acheteur doit fournir le nom, l'adresse et le numéro de téléphone de l'emplacement où le produit avait été installé, la preuve d'achat montrant la date, la date de l'échec et toutes les informations pertinentes à propos de l'échec du catalyseur.

EXCLUSIONS DE LA GARANTIE :

Cette garantie ne couvre pas ce qui suit :

- Modification au fini de la surface résultant d'une utilisation normale. Comme il s'agit d'un appareil de chauffage, une légère modification de la couleur et de l'état des surfaces intérieures et extérieures est possible. Il ne s'agit pas d'un défaut et cela n'est pas couvert par la garantie.
- La détérioration des surfaces imprimées, plaquées ou émaillées due aux marques de doigts, accidents, abus, égratignures, pièces qui ont fondu ou autres causes externes, ainsi que les résidus laissés sur les surfaces plaquées en raison de l'utilisation de nettoyants ou produits à polir abrasifs.
- La réparation ou le remplacement des pièces soumises à une usure normale pendant la garantie ne sont pas couverts. Ces pièces comprennent : peinture, joints pour granulés et bois, briques réfractaires, grilles, déflecteurs de flammes, batteries et vitre (décoloration).
- Expansion, contraction ou déplacements mineurs de certaines pièces qui provoquent du bruit. Ces conditions sont normales et les réclamations liées à ce bruit ne sont pas couvertes par la garantie.
- Dommages causés par : (1) l'installation, l'utilisation ou l'entretien de l'appareil non conformes aux instructions d'installation et d'utilisation, ainsi qu'à l'étiquette d'identification de l'agent d'inscription fournies avec l'appareil ; (2) le non-respect des codes du bâtiment locaux pendant l'installation de l'appareil ; (3) l'expédition ou la mauvaise manutention ; (4) la mauvaise utilisation, l'abus, l'utilisation continue avec des composants endommagés, corrodés ou défectueux, un accident et les réparations négligentes/incorrectes ; (5) les conditions liées à l'environnement, une mauvaise ventilation, une pression négative ou un mauvais tirage en raison de l'étanchéité de la construction, l'admission insuffisante d'air d'appoint ou d'autres dispositifs tels que des ventilateurs extracteurs, des générateurs d'air chaud à air pulsé ou toute autre cause ; (6) l'utilisation de combustibles autres que ceux mentionnés dans les instructions d'utilisation ; (7) l'installation ou l'utilisation de composants qui n'ont pas été fournis avec l'appareil ou de tout autre composant qui n'a pas été expressément autorisé et approuvé par HHT ; (8) les modifications de l'appareil qui n'ont pas été expressément autorisées et approuvées par écrit par HHT ; et/ou (9) les interruptions ou fluctuations de l'alimentation électrique de l'appareil.
- Composants d'évacuation des gaz, raccords de l'âtre ou autres accessoires utilisés avec l'appareil qui n'ont pas été fournis par HHT.
- Toute partie d'un foyer à feu ouvert préexistant dans laquelle une pièce ou un appareil à gaz décoratif ont été installés.
- Les obligations de HHT, en vertu de cette garantie, ne couvrent pas la capacité de l'appareil à chauffer l'espace souhaité. Des informations sont fournies pour aider le consommateur et le détaillant lors de la sélection de l'appareil adéquat pour l'application envisagée. Il faut tenir compte de l'emplacement et de la configuration de l'appareil, des conditions liées à l'environnement, de l'isolation et de l'étanchéité de la structure.

Cette garantie est annulée si :

- L'appareil a été surchauffé ou utilisé avec de l'air contaminé par du chlore, du fluor ou d'autres produits chimiques nuisibles. La surchauffe est révélée par, sans y être limité, la déformation des plaques ou tubes, la déformation/voilure de la structure intérieure en fonte ou ses composants, la couleur rouille de la fonte, l'apparition de bulles et de craquelures, et la décoloration des surfaces en acier ou émaillées.
- Si l'appareil est soumis à l'humidité ou à la condensation pendant de longues périodes.
- Dommages causés à l'appareil ou aux autres composants par l'eau ou les intempéries en raison, entre autres, d'une mauvaise installation de la cheminée ou de la prise d'air.

RESTRICTIONS DE LA GARANTIE

- Le seul recours du propriétaire et la seule obligation de HHT en vertu de cette garantie ou de toute autre garantie, explicite ou tacite, selon le droit civil ou le droit des contrats, sont limités au remplacement, à la réparation ou au remboursement, comme stipulé ci-dessus. En aucun cas, HHT ne saurait être tenu responsable des dommages fortuits ou consécutifs dus aux défauts de l'appareil. Certaines provinces n'autorisent pas l'exclusion ou la limitation des dommages corrélatifs ou accidentels. Dans ce cas, ces restrictions ne s'appliquent pas. Cette garantie vous donne des droits spécifiques; vous pouvez aussi avoir d'autres droits qui varieront d'un État à un autre. SAUF INDICATION CONTRAIRE PAR LA LOI, HHT N'OCTROIE AUCUNE GARANTIE EXPLICITE, AUTRE QUE CELLES SPÉCIFIÉES DANS LA PRÉSENTE. LA DURÉE DE TOUTE GARANTIE TACITE EST LIMITÉE À LA DURÉE DE LA GARANTIE EXPLICITE SPÉCIFIÉE CI-DESSUS.



352 Mountain House Road • Halifax, PA 17032
www.vermontcastings.com