

Manuel du propriétaire

Utilisation et entretien

INSTALLATEUR : Ce manuel doit être confié aux personnes responsables de l'utilisation et du fonctionnement.

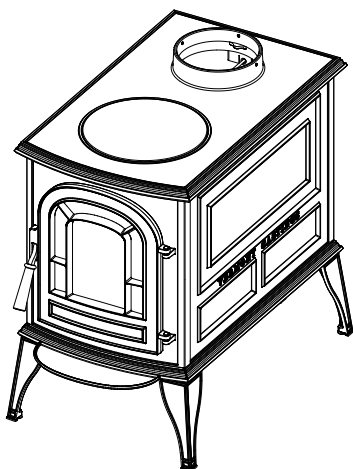
PROPRIÉTAIRE : Veuillez conserver ce manuel à titre de référence.

Contactez votre revendeur pour les questions concernant l'installation, l'utilisation ou la maintenance.

AVIS : CONSERVEZ CES INSTRUCTIONS

VERMONT  CASTINGS

Poêle à bois Aspen C3



Pour une utilisation aux États-Unis et au Canada

L'installation et la maintenance de cet appareil doivent être effectuées par un personnel qualifié. Hearth & Home Technologies recommande des professionnels formés dans les usines de HTT ou certifiés NFI.



REMARQUE

Pour obtenir la version anglaise de ce manuel, veuillez contacter votre revendeur ou visiter www.vermontcastings.com

To obtain the English version of this manual, please contact your dealer or visit www.vermontcastings.com

AVERTISSEMENT



Le non-respect de ces instructions peut entraîner des dommages matériels, des blessures, voire la mort.

- N'entreposez pas et n'utilisez pas d'essence ou d'autres vapeurs ou liquides inflammables à proximité de cet appareil ou de tout autre appareil électrique.
- Ne chauffez pas excessivement. Si l'appareil ou le carneau devient rouge, le feu est trop intense. Une surchauffe annulera votre garantie.
- Respectez les dégagements spécifiés avec les matériaux combustibles. Le non-respect de ces consignes peut déclencher un incendie.

AVERTISSEMENT



SURFACES CHAUDES!

La vitre et les autres surfaces sont chaudes pendant le fonctionnement ET le refroidissement de l'appareil.

La vitre chaude peut provoquer des brûlures.

- Ne touchez pas la vitre avant qu'elle ne soit refroidie.
- Ne laissez JAMAIS les enfants toucher la vitre.
- Maintenez les enfants éloignés de l'appareil.
- SURVEILLEZ ATTENTIVEMENT les enfants présents dans la pièce où le foyer est installé.
- Avertissez les enfants et les adultes des dangers associés aux températures élevées.
- **Les températures élevées peuvent enflammer les vêtements ou d'autres matériaux inflammables.**
- Éloignez les vêtements, meubles, rideaux ou autres matières inflammables.

Nous vous félicitons d'avoir choisi le poêle à bois Aspen C3 de Vermont Castings. À Vermont Castings, nous prenons très au sérieux le savoir-faire américain. Nous vous assurons que votre poêle en fonte de Vermont Castings a été fabriqué avec le plus grand soin et qu'il vous apportera de nombreuses années de loyaux services.

Plus vous connaîtrez votre nouveau poêle, plus vous vous rendrez compte que ses fonctionnalités sont au même niveau que son apparence, grâce à la capacité unique de la fonte à absorber et à rayonner la chaleur.

Les appareils de Vermont Castings font aussi partie des poêles à bois les plus propres sur le marché aujourd'hui. Néanmoins, la propreté du brûlage du bois dépend à la fois du fabricant et de l'utilisateur. Veuillez lire attentivement ce manuel afin de comprendre la manière correcte d'utiliser et d'entretenir votre poêle.

À Vermont Castings, nous sommes engagés à satisfaire vos désirs en tant que client. C'est pour ça que nous maintenons un réseau exclusif des meilleurs revendeurs du secteur. Nos revendeurs sont choisis en fonction de leur savoir-faire et de leur dévouement dans le domaine du service à la clientèle. Veuillez contacter votre revendeur agréé Vermont Castings chaque fois que vous avez une question particulière à propos de votre poêle ou de ses performances.

Ce manuel contient des consignes importantes à propos du fonctionnement de votre poêle à bois Aspen C3 de Vermont Castings. Il contient aussi des informations utiles liées à l'entretien. Veuillez lire ce manuel dans son intégralité et le garder aux fins de référence ultérieure.

AGENCE DE PROTECTION DE L'ENVIRONNEMENT DES ÉTATS-UNIS


Certifié conforme aux normes américaines d'émissions de particules de 2020 en utilisant du bois de construction à 1,99 g/h, certifié conforme aux normes d'émission de particules de 2020 pour les appareils de chauffage à vitesse de combustion unique. Ce poêle à bois à vitesse de combustion unique n'est pas approuvé pour une utilisation avec un registre de cheminée. L'utilisation de cet appareil de chauffage au bois de façon non conforme aux instructions données dans le présent manuel est interdite par la réglementation fédérale.

Lisez entièrement ce manuel avant d'installer ou d'utiliser votre nouveau poêle. Le non-respect des instructions risque de provoquer des dommages, des blessures, voire la mort.

Cette étiquette est située à l'arrière de l'appareil. Elle contient des informations importantes sur les tests de sécurité ainsi que sur les dégagements par rapport aux matériaux combustibles. L'étiquette contient aussi le numéro de série de l'appareil. Copiez votre numéro de série et la date d'achat ici pour référence ultérieure.

Date de l'achat : _____

N° de série : _____

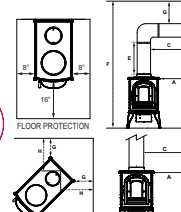


MODEL / MODÈLE: "Aspen C3"
LISTED SOLID FUEL ROOM HEATER BURNING FIREPLACE STOVE
HOMOLOGUE POELE A COMBUSTIBLE SOLIDES
SUITABLE FOR MOBILE-HOME INSTALLATION

Serial No. / N° de série: **HF** **BARCODE LABEL**

Report #Rapport #0135WS044S / 0135WS044E
Tested to / Testé à: ASTM E2515, ASTM E2780, UL 1482, 2011, ULCS27-00, CSA B415.1
Install and Use Only in Accordance With Vermont Castings Installation and Operation Instructions.
Contact Local Building or Fire Officials About Restrictions and Installation Inspection in Your Area.
 Install only with legs provided in accordance with installation instructions. Do not obstruct the space under the heater.
Fuel: For use with solid wood fuel ONLY. Do not burn other fuels.
 Build fire directly on grate. Do not elevate fire. Keep door fully closed while operating. Do Not Overfire. If Heater or Chimney Connector Glows, You Are Overfiring. Keep combustible materials and furnishings well away from the stove.
Chimney: Use a minimum 6" or 8" diameter, factory-built high temperature (HT) chimney which is listed to UL-103-1985 (2100°F) or 8X8" nominal or larger approved masonry chimney with flue liner. Do Not Connect This Unit To A Chimney Flue Serving Another Appliance. Inspect and Clean Chimney Frequently. Under Certain Conditions of Use, Creosote Buildup May Occur Rapidly.
Chimney Connector: Use a minimum 6" or 8" diameter 24 gauge chimney connector. Install chimney connector at least 24" from ceiling. Refer to local building codes and Vermont Castings Owner's Guide for special precautions for passing a chimney or chimney connector through a combustible wall or ceiling.
Floor Protection U.S.: Use a noncombustible floor protector such as 1/4" non-asbestos mineral board or equivalent or 24 gauge sheet metal. The floor protector is required under the stove and must extend 16" from the front, 8" from the sides and rear. It must extend under the chimney connector and 2" to either side. The floor protector may be covered with a noncombustible decorative material if desired.
Floor Protection Canada: When installed on a combustible floor, a noncombustible floor protector is required under the heater. The floor protector must extend 460 mm (18 in.) to the front and 200 mm (8 in.) to the sides and rear.

US ENVIRONMENTAL PROTECTION AGENCY
 Certified to comply with 2020 US particulate emissions standard using crib wood at 1.99 g/hr. Certified to comply with 2020 particulate emission standards for single burn rate heaters. This single burn rate wood heater is not approved for use with a flue damper. It is against Federal Regulations to operate this wood heater in a manner inconsistent with operating instructions in the Owner's Manual.



Single-Wall Vent Pipe	
A	Side Wall to Appliance 14" / 356mm
B	Back Wall to Appliance 8" / 203mm
C	Side Wall to Vent Pipe 18-1/2" / 470mm
D	Back Wall to Vent Pipe 11" / 279mm
E	Minimum Vertical Vent 0" / 0mm
F	Minimum Floor to Ceiling 84" / 2134mm
G	Corner to Wall 6" / 152mm
H	Vent Pipe to Wall 21-3/4" / 552mm

MINIMUM CLEARANCES TO COMBUSTIBLE CONSTRUCTION / MINIMUM DE DEGAGEMENT JUSQU'À LA CONSTRUCTION COMBUSTIBLE

CAUTION: HOT WHILE IN OPERATION - DO NOT TOUCH - KEEP CHILDREN AND CLOTHING AWAY - CONTACT MAY CAUSE SKIN BURNS - SEE NAMEPLATE AND INSTRUCTIONS. KEEP FURNISHINGS AND OTHER COMBUSTIBLE MATERIALS A CONSIDERABLE DISTANCE AWAY FROM THE APPLIANCE

ATTENTION: CHAUD LORS DU FONCTIONNEMENT - NE TOUCHEZ PAS L'APPAREIL - GARDEZ LES ENFANTS ET LES VÊTEMENTS ÉLOIGNÉS - TOUT CONTACT PEUT ENTRAÎNER DES BRÛLURES DE LA PEAU. RÉFÉREZ-VOUS À LA PLAQUE SIGNALÉTIQUE ET AU MODE D'EMPLOI. GARDEZ LE MOBILIER ET LES AUTRES MATÉRIEAUX COMBUSTIBLES BIEN À L'ÉCART DE L'APPAREIL.

VERMONT CASTINGS

Made in U.S.A. of US and imported parts. / Fabriqué aux États-Unis d'Amérique par des pièces d'origine américaine et pièces importées.

Date of Manufacture / Date de Fabrication:
 2019 2020 2021 JAN FEB MAR APR MAY JUN JUL AUG SEP OCT NOV DEC

Manufactured by / Fabriqué par: Hearth and Home Technologies 352 Mountain House Road, Halifax PA 17032

8390-950_R1

Définition des avertissements de sécurité :

- **DANGER!** Indique une situation dangereuse qui, si elle n'est pas évitée, entraînera la mort ou des blessures graves.
- **AVERTISSEMENT!** Indique une situation dangereuse qui, si elle n'est pas évitée, peut entraîner la mort ou des blessures graves.
- **ATTENTION!** Indique une situation potentiellement dangereuse qui, si elle n'est pas évitée, peut entraîner des blessures légères ou modérées.
- **AVIS :** Désigne des pratiques pouvant endommager l'appareil ou d'autres biens matériels.

TABLE DES MATIÈRES

A. Garantie	4	3 Maintenance	
1 Informations importantes et spécifiques sur la sécurité du produit		A. Nettoyage et remplacement de la vitre	16
A. Certification de l'appareil	7	B. Remplacement du joint	17
B. Puissance calorifique et rendement.....	7	C. Ajustement du loquet de la porte	17
C. Approuvé pour les maisons mobiles (ÉTATS-UNIS UNIQUEMENT)	7	D. Système de cheminée	18
D. Spécifications de la vitre	7	4 Guide de dépannage	19
E. Informations concernant la sécurité de la Californie	7	5 Documents de référence	
2 Instructions d'utilisation		A. Registre de réparation et de maintenance.....	20
A. Information générale.....	9	B. Liste des pièces de rechange	21
B. Gestion du tirage	9	C. Coordonnées	24
C. Spécifications du combustible	10		
D. Processus de combustion.....	12		
E. Démarrage et entretien d'un feu	12		
F. Opacité (fumée visible).....	13		
G. Pression négative	14		

→ = Contient des informations mises à jour

A. Garantie

Hearth & Home Technologies

GARANTIE À VIE LIMITÉE

Hearth & Home Technologies, au nom de ses marques (« HHT »), étend la garantie suivante aux appareils HHT au gaz, au bois, à granulés ainsi qu'à ses appareils électriques achetés d'un détaillant HHT autorisé.

COUVERTURE DE LA GARANTIE :

HHT garantit au propriétaire d'origine de l'appareil, sur le site d'installation d'origine, ainsi qu'à tout cessionnaire devenant le propriétaire de l'appareil sur le site d'installation d'origine dans les deux ans suivant la date originale d'achat, que l'appareil HHT est sans défauts de matériau et de fabrication au moment de sa confection. Si après son installation, des composants fabriqués par HHT et couverts par la garantie présentent des défauts de matériau ou de fabrication avant l'échéance de la garantie, HHT réparera ou remplacera, à son gré, les composants couverts. HHT peut, à son gré, se libérer de toute obligation découlant de la garantie en remplaçant le produit lui-même ou en remboursant le prix d'achat vérifié du produit. Le montant maximum remboursé en vertu de cette garantie est le prix d'achat du produit. Cette garantie est soumise aux conditions, exclusions et restrictions décrites ci-dessous.

PÉRIODE DE GARANTIE :

La garantie pour les consommateurs entre en vigueur à la date d'installation. Dans le cas d'une maison neuve, la garantie entre en vigueur à la date de la première occupation de la maison ou six mois après la vente du produit par un concessionnaire/distributeur HHT indépendant autorisé, selon ce qui survient en premier. Néanmoins, la garantie entre en vigueur au plus tard 24 mois après la date d'expédition du produit de chez HHT, quelle que soit la date d'installation ou d'occupation. La période de garantie couvrant les pièces et la main d'œuvre pour les composants concernés figure dans le tableau suivant.

Le terme « durée de vie limitée » dans le tableau ci-dessous est défini comme suit : 20 ans à compter de l'entrée en vigueur de la couverture de la garantie pour les appareils au gaz et 10 ans pour les appareils au bois et à granulés. Ces périodes reflètent les durées de vie utile minimum attendues des composants concernés, dans des conditions de fonctionnement normales.

Période de garantie		Appareils et conduits d'évacuation des gaz fabriqués par HHT					
Pièces	Main d'œuvre	Gaz	Granulés	Bois	Électrique	Évacuation des gaz	Composants couverts
1 an		X	X	X	X	x	Toutes les pièces et le matériel, à l'exclusion de ceux figurant dans les conditions, exclusions et limitations.
2 ans			X	X			Allumeurs, moteurs à vis sans fin, composants électroniques et vitre
		X	X	X			Ventilateurs installés en fabrique
				X			Panneaux réfractaires moulés
		X					Modules d'allumage
3 ans			X			Torchères, pots de combustion, dispositifs d'alimentation mécaniques/vis sans fin	
5 ans	1 an	X					Brûleurs sans conduit d'évacuation, bûche à fibre de céramique sans conduit d'évacuation, brûleurs aluminisés
			X	X			Pièces moulées et déflecteurs
6 ans	3 ans			X		Catalyseur - limitations homologués	
7 ans	3 ans		X	X		Tubes collecteurs, cheminée et extrémité HHT	
10 ans	1 an	X				Brûleurs, bûches et réfractaire	
Garantie à vie limitée	3 ans	X	X	X			Boîte à feu et échangeur de chaleur, grille et brûleur en acier inoxydable, système FlexBurn ^{MD} (moteur, couvercle intérieur, couvercle d'accès et contrecœur)
90 jours		X	X	X	X	X	Toutes les pièces de rechange après la période de garantie

CONDITIONS DE LA GARANTIE :

- La garantie ne couvre que les appareils HHT achetés chez un concessionnaire ou distributeur HHT autorisé. Une liste des concessionnaires HHT autorisés est disponible sur les sites Web des produits HHT.
- Cette garantie n'est valable que si l'appareil HHT demeure sur le site d'installation d'origine.
- Cette garantie n'est valide que dans le pays où réside le détaillant ou distributeur autorisé HHT qui a vendu l'appareil.
- Communiquez avec le détaillant qui a effectué l'installation pour les réparations sous garantie. Si le détaillant ou distributeur qui a effectué l'installation est incapable de fournir les pièces nécessaires, communiquez avec le détaillant ou le fournisseur HHT autorisé le plus près. Des frais de réparation supplémentaires peuvent être applicables si la réparation sous garantie est effectuée par un détaillant autre que celui duquel vous avez acheté le produit à l'origine.
- Consultez votre détaillant à l'avance pour savoir si la réparation sous garantie entraînera des coûts. Les frais de déplacement et les frais d'expédition des pièces ne sont pas couverts par cette garantie.
- Garantie limitée du catalyseur
 - o Pour les produits à bois contenant un catalyseur, le catalyseur aura la garantie de six ans suivante : la substitution sera gratuite si le catalyseur ou un catalyseur de substitution présente des défauts ou cesse de conserver 70 % de son activité de réduction d'émissions de particules (selon les mesures prises à l'aide d'une procédure d'essai) durant la période de 36 mois après date d'achat.
 - o À compter du 37^e mois et jusqu'au 72^e mois, un crédit au prorata sera proposé pour le catalyseur de substitution, ainsi que les frais de main d'œuvre nécessaires afin d'installer le catalyseur de substitution. Le valeur du calcul au prorata est le suivant :

Période écoulée depuis l'achat	Crédit pour le coût du remplacement
0 - 36 mois	100 %
37 - 48 mois	30 %
49 - 60 mois	20 %
61 - 72 mois	10 %

- o Tous les catalyseurs de substitution auront une garantie en vertu des dispositions dans la garantie du catalyseur pour la période restant de la garantie originale. L'acheteur doit fournir le nom, l'adresse et le numéro de téléphone de l'emplacement où le produit avait été installé, la preuve d'achat montrant la date, la date de l'échec et toutes les informations pertinentes à propos de l'échec du catalyseur.

EXCLUSIONS DE LA GARANTIE :

Cette garantie ne couvre pas ce qui suit :

- Modification au fini de la surface résultant d'une utilisation normale. Comme il s'agit d'un appareil de chauffage, une légère modification de la couleur et de l'état des surfaces intérieures et extérieures est possible. Il ne s'agit pas d'un défaut et cela n'est pas couvert par la garantie.
- La détérioration des surfaces imprimées, plaquées ou émaillées due aux marques de doigts, accidents, abus, égratignures, pièces qui ont fondu ou autres causes externes, ainsi que les résidus laissés sur les surfaces plaquées en raison de l'utilisation de nettoyeurs ou produits à polir abrasifs.
- La réparation ou le remplacement des pièces soumises à une usure normale pendant la garantie ne sont pas couverts. Ces pièces comprennent : peinture, joints pour granulés et bois, briques réfractaires, grilles, déflecteurs de flammes, batteries et vitre (décoloration).
- Expansion, contraction ou déplacements mineurs de certaines pièces qui provoquent du bruit. Ces conditions sont normales et les réclamations liées à ce bruit ne sont pas couvertes par la garantie.
- Dommages causés par : (1) l'installation, l'utilisation ou l'entretien de l'appareil non conformes aux instructions d'installation et d'utilisation, ainsi qu'à l'étiquette d'identification de l'agent d'inscription fournies avec l'appareil ; (2) le non-respect des codes du bâtiment locaux pendant l'installation de l'appareil ; (3) l'expédition ou la mauvaise manutention ; (4) la mauvaise utilisation, l'abus, l'utilisation continue avec des composants endommagés, corrodés ou défectueux, un accident et les réparations négligentes/incorrectes ; (5) les conditions liées à l'environnement, une mauvaise ventilation, une pression négative ou un mauvais tirage en raison de l'étanchéité de la construction, l'admission insuffisante d'air d'appoint ou d'autres dispositifs tels que des ventilateurs extracteurs, des générateurs d'air chaud à air pulsé ou toute autre cause ; (6) l'utilisation de combustibles autres que ceux mentionnés dans les instructions d'utilisation ; (7) l'installation ou l'utilisation de composants qui n'ont pas été fournis avec l'appareil ou de tout autre composant qui n'a pas été expressément autorisé et approuvé par HHT ; (8) les modifications de l'appareil qui n'ont pas été expressément autorisées et approuvées par écrit par HHT ; et/ou (9) les interruptions ou fluctuations de l'alimentation électrique de l'appareil.
- Composants d'évacuation des gaz, raccords de l'âtre ou autres accessoires utilisés avec l'appareil qui n'ont pas été fournis par HHT.
- Toute partie d'un foyer à feu ouvert préexistant dans laquelle une pièce ou un appareil à gaz décoratif ont été installés.
- Les obligations de HHT, en vertu de cette garantie, ne couvrent pas la capacité de l'appareil à chauffer l'espace souhaité. Des informations sont fournies pour aider le consommateur et le détaillant lors de la sélection de l'appareil adéquat pour l'application envisagée. Il faut tenir compte de l'emplacement et de la configuration de l'appareil, des conditions liées à l'environnement, de l'isolation et de l'étanchéité de la structure.

Cette garantie est annulée si :

- L'appareil a été surchauffé ou utilisé avec de l'air contaminé par du chlore, du fluor ou d'autres produits chimiques nuisibles. La surchauffe est révélée par, sans y être limité, la déformation des plaques ou tubes, la déformation/voilure de la structure intérieure en fonte ou ses composants, la couleur rouille de la fonte, l'apparition de bulles et de craquelures, et la décoloration des surfaces en acier ou émaillées.
- Si l'appareil est soumis à l'humidité ou à la condensation pendant de longues périodes.
- Dommages causés à l'appareil ou aux autres composants par l'eau ou les intempéries en raison, entre autres, d'une mauvaise installation de la cheminée ou de la prise d'air.

RESTRICTIONS DE LA GARANTIE

- Le seul recours du propriétaire et la seule obligation de HHT en vertu de cette garantie ou de toute autre garantie, explicite ou tacite, selon le droit civil ou le droit des contrats, sont limités au remplacement, à la réparation ou au remboursement, comme stipulé ci-dessus. En aucun cas, HHT ne saurait être tenu responsable des dommages fortuits ou consécutifs dus aux défauts de l'appareil. Certaines provinces n'autorisent pas l'exclusion ou la limitation des dommages corrélatifs ou accidentels. Dans ce cas, ces restrictions ne s'appliquent pas. Cette garantie vous donne des droits spécifiques; vous pouvez aussi avoir d'autres droits qui varieront d'un État à un autre. SAUF INDICATION CONTRAIRE PAR LA LOI, HHT N'OCTROIE AUCUNE GARANTIE EXPLICITE, AUTRE QUE CELLES SPÉCIFIÉES DANS LA PRÉSENTE. LA DURÉE DE TOUTE GARANTIE TACITE EST LIMITÉE À LA DURÉE DE LA GARANTIE EXPLICITE SPÉCIFIÉE CI-DESSUS.

1 Informations importantes et spécifiques sur la sécurité du produit

A. Certification de l'appareil

MODÈLE :	Aspen C3
LABORATOIRE :	OMNI Test Laboratories, Inc
RAPPORT N°	0135WS044S / 0135WS044E
TYPE :	Poêle de type à combustible solide / chaufferette à utiliser avec un combustible solide
NORME(S) :	ASTM E2515, ASTM E2780, UL 1482- 2011, ULC-S627-00, CSA B415.1

B. Puissance calorifique et rendement

N° de certification EPA :	
Émissions certifiées de l'EPA :	1,99 g/h
*Rendement testé avec le PCI :	81,4 %
**Rendement testé avec le PCS :	75,2%
***Sortie en BTU de l'EPA :	17 500
****Pointe d'émission en BTU/heure :	35 200
Autres informations importantes	
Taille du conduit :	152 mm (6 po)
Taille du foyer :	65 litres (1,25 pied cubique)
Longueur maximale des bûches :	46 cm (18 po)
Longueur idéale des bûches :	41 cm (16 po)
→ Combustible	Bois de chauffage assaisonné (20% d'humidité) ou journaux compressés
*Rendement moyen pondéré PCI utilisant du bois de construction Douglas aux dimensions spécifiées et les données collectées pendant les tests d'émission de l'EPA.	
**Rendement moyen pondéré PCS utilisant du bois de construction Douglas aux dimensions spécifiées et les données collectées pendant les tests d'émission de l'EPA.	
***Les rendements se basent sur des résultats de test et sont calculés en utilisant le B415, lesquels sont ensuite utilisés pour calculer le BTU émis.	
****Une pointe de BTU émise par l'appareil, calculée en utilisant la vitesse de combustion maximale de la première heure à partir du test EPA élevé et le contenu en BTU de bûches de bois sec (8600) multiplié par le rendement.	

L'appareil de chauffage au bois Aspect C3 de Vermont Castings est conforme aux normes d'émission de particules de bois de construction de l'agence de protection de l'environnement des États-Unis pour les appareils de chauffage au bois vendus après le 15 mai 2020.

Cet appareil de chauffage au bois nécessite des inspections et des réparations périodiques pour un fonctionnement adéquat. L'utilisation de cet appareil de chauffage au bois de façon non conforme aux instructions données dans le présent manuel est interdite par la réglementation fédérale.

C. Approuvé pour les maisons mobiles (ÉTATS UNIS UNIQUEMENT)

- Cet appareil peut être installé dans les maisons mobiles aux États-Unis, à l'exclusion des chambres à coucher, et lorsqu'une prise d'air de combustion extérieure a été installée.
- La structure du plancher, du plafond et des murs de la maison mobile ne doit pas être affaiblie.
- L'appareil doit être correctement mis à la terre à la charpente de la maison mobile avec un fil de mise à terre en cuivre n° 8 et la cheminée doit être homologuée UL103 HT ou utiliser une pleine longueur de tubage homologué UL-1777 de 152 mm (6 po) de diamètre.
- Une prise d'air extérieure doit être disponible pour toute installation dans une maison mobile.

D. Spécifications de la vitre

Cet appareil est équipé d'une vitre céramique de 5 mm d'épaisseur. N'utilisez que des vitres céramiques de 5 mm pour remplacer une vitre endommagée. Veuillez contacter votre revendeur si vous devez remplacer la vitre.

E. Informations concernant la sécurité de la Californie



AVERTISSEMENT

Cet appareil, les combustibles utilisés pour le faire fonctionner (bois) et les produits de la combustion du bois peuvent vous exposer à des substances chimiques, notamment le noir de carbone, qui ont été déclarées responsables de cancers par l'État de Californie, et à du monoxyde de carbone, qui a été déclaré responsable de malformations congénitales et d'autres anomalies de la reproduction par l'État de Californie. Pour obtenir davantage d'informations, consultez : www.P65Warnings.ca.gov



AVERTISSEMENT



Risque d'incendie.

Hearth & Home Technologies décline toute responsabilité pour, et la garantie sera annulée par, les actions suivantes :

- Installation et utilisation d'un appareil endommagé.
- Modification de l'appareil.
- Installation ne respectant pas les instructions de Hearth & Home Technologies.
- Installation et/ou utilisation de composants non autorisés par Hearth & Home Technologies.
- Utilisation de l'appareil sans assembler entièrement tous les composants.
- Utilisation de l'appareil sans les pieds (s'ils sont fournis avec l'appareil).
- Ne chauffez PAS excessivement. Si l'appareil ou le carneau devient rouge, le feu est trop intense.

Toute action pouvant créer un danger d'incendie.

Les installations, réglages, modifications, réparations ou entretiens incorrects peuvent provoquer des blessures et des dégâts matériels.

Pour obtenir une assistance ou des renseignements supplémentaires, consultez un installateur ou un réparateur qualifié, ou votre revendeur.

REMARQUE : Le fabricant de cet appareil, Hearth & Home Technologies, se réserve le droit de modifier sans préavis ses produits ainsi que leurs spécifications et/ou leurs prix.

Vermont Castings est une marque déposée de Hearth & Home Technologies.

2 Instructions d'utilisation



ATTENTION

Approuvé pour l'utilisation de bois comme combustible uniquement. L'utilisation de tout autre combustible annulera la garantie du produit et risque d'endommager le poêle et/ou votre domicile.



AVERTISSEMENT

N'UTILISEZ JAMAIS D'ESSENCE, D'HUILE À LAMPE DE TYPE GAZOLE, DE KÉROSÈNE, DE LIQUIDE D'ALLUMAGE DE CHARBON DE BOIS OU DE LIQUIDES SIMILAIRES POUR ALLUMER OU RAVIVER UN FEU DANS CET APPAREIL DE CHAUFFAGE. ÉLOIGNEZ TOUS CES LIQUIDES DU POÊLE QUAND IL EST EN MARCHÉ.

AVIS DE SÉCURITÉ

L'INSTALLATION, L'UTILISATION OU L'ENTRETIEN INADÉQUATS DE CET APPAREIL PEUVENT PROVOQUER UN INCENDIE DOMESTIQUE. POUR VOTRE SÉCURITÉ, VEUILLEZ LIRE LES INSTRUCTIONS D'INSTALLATION. CONTACTEZ LES AUTORITÉS DU BÂTIMENT OU LE SERVICE DE PRÉVENTION DES INCENDIES LOCAUX POUR CONNAÎTRE LES RESTRICTIONS OU LES EXIGENCES EN MATIÈRE D'INSTALLATION ET D'INSPECTION.

A. Informations générales

Avant d'installer et d'utiliser votre poêle à bois Aspen C3, veuillez lire l'intégralité de ce manuel. Prêtez une attention particulière à l'explication du tirage et à ses effets sur les performances du poêle. En suivant les recommandations relatives à l'installation et à l'utilisation du poêle, vous garantirez non seulement un tirage approprié, mais vous obtiendrez aussi un rendement maximal et vous profiterez au mieux de votre poêle.

Faire un feu trop près de la vitre peut l'endommager, poser un risque d'incendie et de dommages matériels graves.



AVERTISSEMENT

NE BRÛLEZ AUCUN DÉCHET OU LIQUIDE INFLAMMABLE TELS QUE DE L'ESSENCE, DU NAPHTÉ OU DE L'HUILE DE MOTEUR.

AVIS

En raison des dépôts de cendres, il est vivement recommandé de faire nettoyer et entretenir votre poêle chaque année par un spécialiste. Cet entretien concerne toutes les pièces du poêle ainsi que le système d'évacuation des fumées.

Seul un technicien de service qualifié doit effectuer l'installation et la réparation de ce poêle. Il est conseillé de faire inspecter le poêle avant usage et au moins une fois par an par un technicien de service qualifié. Un nettoyage périodique est requis durant la saison de chauffage et à la fin de chaque hiver afin de garantir le bon fonctionnement du poêle.

Conseils de sécurité :

Placez un extincteur « classe A » à un endroit facilement accessible pour pouvoir éteindre les petits incendies. Assurez-vous que l'extincteur fonctionne et qu'il est placé dans un endroit visible. Tous les habitants de la maison doivent savoir où il a été placé et la manière de l'utiliser. Gardez des gants à poêle lourd près du poêle. Ayez des accessoires de sécurité spéciaux (par exemple, une grille de protection pour enfants) à disposition afin de les utiliser lorsque des enfants sont dans la maison.

Si la cheminée ou le carneau brûle...

- Évacuez immédiatement la maison.
- Appelez les pompiers.
- Si le feu n'est pas si dangereux, fermer de façon étanche le poêle (arrivée d'air primaire, toutes les portes) contribuera à contrôler le feu.
- Inspectez votre poêle, le carneau et la cheminée pour confirmer que le feu n'a causé aucun dommage et corriger tout dommage avant de réutiliser le poêle.

N'UTILISEZ PAS DE PRODUITS CHIMIQUES OU DE FLUIDES POUR ALLUMER LE FEU. NE BRÛLEZ AUCUN DÉCHET OU LIQUIDE INFLAMMABLE TELS QUE DE L'ESSENCE, DU NAPHTÉ OU DE L'HUILE DE MOTEUR. N'utilisez jamais de l'essence, de l'huile de lampe, du kérosène, du liquide d'allumage de charbon de bois ou des liquides similaires pour démarrer cet appareil ou le raviver. Éloignez tous ces liquides de l'Aspen C3 lorsqu'il est en marche.

Attention : L'Aspen C3 sera chaud pendant son fonctionnement. Éloignez les enfants, les vêtements et les meubles. Le contact peut provoquer des brûlures de la peau.

NE FAITES PAS CHAUFFER CE POÊLE À L'EXCÈS. Une surchauffe peut provoquer un incendie ou causer des dommages permanents au poêle. Si une partie du poêle est rouge incandescent, la température est excessive.



AVERTISSEMENT

Cet appareil de chauffage au bois possède une vitesse de combustion réduite minimale prédéfinie par le fabricant qui ne doit pas être altérée. Altérer ce réglage ou utiliser autrement cet appareil de chauffage au bois sans suivre les instructions du présent manuel contrevient aux réglementations fédérales.

B. Gestion du tirage :

Votre poêle fait partie d'un système, lequel comprend la cheminée, l'opérateur, le combustible et la maison. Les autres parties du système affecteront le bon fonctionnement du poêle. Lorsque tous les éléments correspondent bien, le système fonctionne de façon optimale.

Le fonctionnement de poêle à bois dépend du tirage naturel (spontané). Le tirage naturel se produit lorsque les gaz d'échappement sont plus chauds (et donc plus légers) que l'air extérieur au-dessus de la cheminée. Plus la différence de température est grande, plus le tirage est meilleur. Lorsque les gaz d'échappement chauds sortent de la cheminée, ils génèrent une aspiration qui attire l'air dans le poêle pour la combustion. Un feu lent et peu vigoureux indique un faible tirage. Un feu vif alimenté uniquement par l'air entrant dans le poêle par les prises d'air normales indique un bon tirage. Les prises d'air du poêle sont passives parce qu'elles permettent de réguler la quantité d'air qui entre dans le poêle sans toutefois déplacer cet air.

L'efficacité d'un appareil de chauffage au bois moderne (dans lequel la quantité d'air disponible pour la combustion est régulée) dépend de la cheminée pour maintenir les gaz d'échappement chauds à l'extérieur. Les caractéristiques de votre cheminée – en acier ou en maçonnerie, intérieure ou extérieure, bien ou mal raccordée au collet du poêle – déterminent la vitesse à laquelle celle-ci va chauffer et combien elle pourra maintenir les températures optimales nécessaires à un bon tirage et à une combustion efficace. La description des différentes caractéristiques du système d'évacuation des fumées et des effets associés sur les performances du poêle est donnée ci-dessous.

Cheminée de maçonnerie :

Bien que la maçonnerie soit le matériau traditionnel utilisé pour la construction de cheminées, elle peut présenter des inconvénients de performance distincts lorsqu'elle est utilisée pour évacuer les gaz d'un poêle à bois à combustion contrôlée. La maçonnerie constitue un « dissipateur de chaleur » efficace, c'est-à-dire qu'elle absorbe et retient la chaleur pendant de longues périodes. Cependant, la masse importante de la cheminée peut prendre longtemps pour devenir suffisamment chaude et créer un fort courant d'air. Plus la cheminée est grande (poids total), plus il faudra de temps pour la chauffer. Une maçonnerie froide refroidira suffisamment les gaz d'échappement pour diminuer la force de tirage. Ce problème est aggravé si la cheminée est située à l'extérieur de la maison ou si le conduit de cheminée a une section transversale plus grande que la sortie du poêle.

Cheminée en acier :

La plupart des cheminées préfabriquées en acier sont dotées d'un tubage isolant à l'intérieur du conduit interne. Cette isolation maintient la fumée au chaud et protège la structure environnante des températures élevées de combustion. Comme l'isolation est moins dense que la maçonnerie, le tubage se réchauffe plus vite qu'une cheminée en maçonnerie. Bien que les cheminées en acier ne soient pas aussi attrayantes que leurs homologues en maçonnerie, elles sont très durables et sont généralement plus performantes que celles en maçonnerie.

Emplacement à l'intérieur ou à l'extérieur :

Comme la cheminée doit maintenir la fumée chaude, il est préférable de la placer à l'intérieur de la maison. Un tel emplacement permet d'utiliser la maison comme moyen d'isolation et de récupérer une certaine quantité de chaleur s'échappant de la cheminée pour chauffer l'intérieur de la maison. Comme une cheminée intérieure ne perd pas sa chaleur à l'extérieur, le poêle peut chauffer la maison et la maintenir chaude en produisant moins de chaleur.

Taille du conduit de cheminée :

La taille du conduit de cheminée pour un appareil à combustion contrôlée doit être basée sur la taille de la section transversale de la sortie de gaz du poêle. Dans ce cas, une taille plus grande n'est certainement pas meilleure. Les gaz chauds perdent de la chaleur plus vite lorsqu'ils arrivent dans un conduit plus grand. Donc si un poêle dispose d'un collet du conduit de cheminée de 15 cm (6 po) (section de 181 cm carrés – 28 pouces carrés) et débouche dans un conduit de cheminée de 25 x 25 cm (10 x 10 po), les gaz vont se dilater dans un volume plus de 3 fois plus grand. Plus les gaz se dilatent, plus ils refroidissent et plus la force de tirage diminue. Si le conduit de cheminée surdimensionné se trouve aussi à l'extérieur de la maison, la chaleur absorbée se dissipe à l'extérieur et le conduit reste relativement froid.

Il n'est pas rare qu'un conduit de cheminée en maçonnerie soit surdimensionné pour le poêle. Une telle cheminée peut mettre un certain temps à chauffer et les performances du poêle seront probablement décevantes. La meilleure solution à un problème de cheminée surdimensionnée consiste à installer un tubage de cheminée en acier isolé du même diamètre que la sortie de fumée de l'appareil. Le tubage garde les gaz d'échappement chauds, ce qui permet d'obtenir un meilleur tirage. Un tubage non isolé est un second choix – même si le tubage gardera les gaz d'échappement dans le même volume d'origine, l'air autour du tubage aura besoin de temps et d'énergie pour se réchauffer.

Consultez vos codes locaux. Vous devrez peut-être installer un tubage dans tout conduit de cheminée surdimensionné ou en maçonnerie.

Agencement de la cheminée et du tuyau :

Chaque coude de la cheminée agira comme un frein sur les gaz s'échappant du foyer vers le chapeau de cheminée. L'agencement idéal du tuyau et de la cheminée est directement à la verticale du poêle dans une cheminée complètement verticale. Utilisez si possible cet agencement pour optimiser les performances du poêle et simplifier la maintenance.

Si le tuyau de cheminée doit faire un coude pour entrer dans la cheminée, mettez le coude approximativement au milieu entre la sortie du poêle et le manchon d'emboîtement dans le mur de cheminée. Cette configuration permet aux gaz d'accélérer avant de devoir tourner et d'avoir une partie de tuyau dans la pièce aux fins de transfert de chaleur et vous donne la flexibilité à long terme d'installer un poêle différent sans déménager le manchon d'emboîtement une fois de plus.

Vous ne devriez pas avoir plus de 2,4 m (8 pi) de tuyau de poêle à paroi unique entre le poêle et la cheminée. Des longueurs de carneau plus longues peuvent refroidir la fumée suffisamment pour causer des problèmes de tirage et de créosote. Utilisez un tuyau de poêle à double paroi pour des longueurs de carneau plus grandes.

Conduit d'évacuation unique :

Votre poêle nécessite un conduit dédié. Ne connectez pas le poêle à une cheminée utilisée par un autre appareil. Le tirage de cheminée est une forme d'énergie naturelle et suit le chemin de moindre résistance. Si le poêle est ventilé vers une cheminée qui dessert également une cheminée à foyer ouvert ou un autre appareil électroménager, le tirage aspirera également de l'air par ces derniers. Le débit d'air supplémentaire abaissera les températures de combustion, réduira la force de tirage et favorisera le développement de crésote, ce qui réduira les performances globales du poêle. L'effet est similaire à celui d'un aspirateur avec un trou dans le tuyau. Dans certains cas, l'autre appareil peut même provoquer un tirage négatif et entraîner un reflux dangereux des gaz d'échappement.

C. Spécifications du combustible

N'utilisez que **des bûches de bois sec**. N'exposez jamais le bois à brûler à la pluie ou à une humidité élevée. Privilégiez les bois durs, car ils sont plus résistants et ont une meilleure capacité de chauffage (rendement calorifique) par charge que les bois tendres. Le bois utilisé comme combustible doit être fendu et entreposé à l'abri afin de sécher (de préférence au moins un an). Votre poêle n'est pas un incinérateur – ne brûlez aucun déchet, bois peint ou traité, plastique ou autres débris.

Veillez à maintenir l'espace autour du poêle dégagé. Conservez tous les combustibles, y compris les bûches de bois, à la distance exigée par les codes (121,5 cm ou 48 po aux États-Unis et 153,5 cm ou 60 po au Canada). N'entreposez jamais du bois à proximité du poêle où il pourrait gêner le mouvement de la porte vitrée et empêcher le chargement ou le nettoyage des cendres.



AVERTISSEMENT

BRÛLER DU PAPIER COLORÉ, DU CARTON, DES SOLVANTS OU DES DÉCHETS, OU MODIFIER LE POÊLE POUR AUGMENTER LA PRODUCTION DE CHALEUR PEUT ENDOMMAGER LE POÊLE ET CAUSER UN INCENDIE DANS LA MAISON. UTILISEZ SEULEMENT DES COMBUSTIBLES APPROUVÉS ET RESPECTEZ UNIQUEMENT CES INSTRUCTIONS D'UTILISATION.



ATTENTION

PORTEZ TOUJOURS DES GANTS IGNIFUGES LORSQUE VOUS OPÉREZ LE POÊLE.

Combustible :

Même la meilleure installation de poêle ne fonctionnera pas lorsqu'un combustible de mauvaise qualité est utilisé. Si possible, utilisez toujours du bois dur séché à l'air (bois sec) pendant 12 à 18 mois. Les résineux brûlent plus rapidement que les feuillus et ont une teneur élevée en résine propice à la production de crésote. Du bois pourri de n'importe quel type ne dégagera que peu de chaleur et ne devrait pas être utilisé.

Tous les bois non séchés (« bois verts ») ont un taux d'humidité élevé. Une grande partie de leur valeur thermique sera utilisée pour évaporer l'humidité avant que le bois ne puisse brûler. Cela réduit considérablement non seulement la quantité d'énergie disponible pour chauffer votre maison, mais également l'intensité du feu et la température des gaz d'échappement. La combustion incomplète et les températures froides favorisent la formation de crésote et un faible tirage.

Vous pouvez juger de la teneur en humidité du bois en fonction de son apparence et de son poids. Vous pouvez aussi utiliser un humidimètre disponible dans le commerce afin d'obtenir une mesure exacte. Le bois vert sera un tiers plus lourd que le bois sec. Observez aussi les fissures dans les extrémités des bûches, qui résultent de l'effet de contraction pendant le séchage du bois. Plus les fissures sont longues et larges, plus le bois est sec. Achetez votre bois chez un revendeur réputé.

Crésote :

Le crésote est un sous-produit d'un poêle fonctionnant à basse température, d'un tirage faible ou des deux. C'est un goudron résultant de la condensation de gaz non brûlés à l'intérieur du système de combustion à des températures inférieures à 145 °C (290 °F). Le crésote est volatil et peut générer un feu de cheminée. Toutes les caractéristiques d'installation qui affectent négativement le tirage de la cheminée favorisent également la condensation du crésote. Par conséquent, vous pouvez minimiser l'accumulation de crésote grâce à une conception de cheminée efficace et à l'utilisation de techniques de fonctionnement qui favorisent un bon tirage et une combustion complète.

Refoulement de fumée :

Le refoulement est une condition qui résulte d'un tirage trop faible pour extraire les gaz du système de cheminée aussi rapidement qu'ils sont produits par la combustion. Les gaz volatils s'accumulent dans le foyer jusqu'à atteindre une densité et une température auxquelles ils s'enflamment. Durant cette combustion, vous pouvez entendre un bruit sourd et voir un peu de fumée sortir des entrées d'air.

Cette condition est plus susceptible de se produire au printemps ou à l'automne lorsque les températures extérieures modérées et les feux de faible intensité se combinent pour contrer la force de tirage. Évitez de mettre trop de bois d'un coup dans le foyer. Vous devriez toujours voir des flammes vives et dansantes dans le foyer; un feu faible produisant beaucoup de fumée est inefficace et favorise les problèmes de tirage.

D. Processus de combustion

Fonctionnement de l'Aspen C3 :

Dans l'Aspen C3, le contrôle de la combustion est assuré par deux systèmes de distribution d'air distincts.

L'Aspen C3 est doté de la technologie de contrôle continu de la combustion™ (C3), une technologie activée par la chaleur qui ajuste automatiquement et fournit la quantité d'air adéquate pour optimiser l'efficacité et la production de chaleur. En bref, elle permet de maintenir le feu dans la zone idéale. Lorsque le combustible brûle, un thermostat automatique réagit à la chaleur émanant du poêle et ajuste en conséquence l'obturateur d'air qui y est fixé.

Au fur et à mesure que l'intensité du feu (et la chaleur dégagée) augmente, le thermostat ferme lentement l'obturateur d'air, limitant ainsi l'air de combustion entrant. Au fur et à mesure que l'intensité du feu diminue (et que la production de chaleur diminue), le thermostat réagit et ouvre progressivement l'obturateur d'air, ce qui permet à davantage d'air de combustion de raviver le feu. Cette action de va-et-vient fonctionne en continu pour prolonger le cycle de combustion jusqu'à ce que le lit de combustible soit consommé.

Une autre alimentation séparée en oxygène est acheminée vers la partie supérieure du foyer afin de favoriser la combustion des gaz libérés par le lit de combustible principal. Cet **air secondaire** pénètre dans le poêle et est chauffé en traversant des canaux séparés avant d'être livré au sommet du foyer.

Ne brûlez que de bois de haute qualité

L'ASPEN C3 EST CONÇU POUR BRÛLER DU BOIS NATUREL UNIQUEMENT; NE BRÛLEZ PAS D'AUTRES COMBUSTIBLES.

Vous obtiendrez les meilleurs résultats en brûlant uniquement du bois bien sec. Évitez de brûler du bois « vert » qui n'a pas été suffisamment séché à l'air libre. La longueur du bois ne devrait pas dépasser 410 mm (18 po). Toutefois, vous constaterez que des bûches plus fines facilitent le chargement des bûches et permettent une combustion plus efficace.

Les meilleurs bois durs combustibles sont le chêne, l'érable, l'hêtre, le frêne et le noyer qui ont déjà été fendus, empilés et séchés à l'extérieur à l'abri pendant, au moins, un an.

Dans les régions qui ne disposent pas de bois dur, les résineux généralement brûlés sont le mélèze laricin, le pin jaune, le pin blanc, le cèdre rouge, le sapin et le séquoia. Ces types de bois doivent aussi être bien séchés.

Stockez le bois à une distance sécuritaire du poêle et en dehors des zones autour du poêle utilisées pour recharger le bois dans le poêle et retirer les cendres.

E. Démarrage et entretien d'un feu



AVERTISSEMENT

UTILISEZ CE POÊLE UNIQUEMENT LORSQUE LA PORTE EST COMPLÈTEMENT FERMÉE.

NE BRÛLEZ QUE DU BOIS SOLIDE ET BRÛLEZ-LE DIRECTEMENT SUR LA GRILLE. N'ÉLEVEZ PAR LE COMBUSTIBLE SUR LA GRILLE. NE BRÛLEZ PAS DU CHARBON OU D'AUTRES COMBUSTIBLES.

La fonte est extrêmement résistante, mais il est possible de la casser avec un coup sec à l'aide d'un marteau ou bien, un choc thermique causé par un changement extrême et soudain de température.

Les plaques en fonte se dilatent et se contractent à cause des changements de température. Lorsque vous utilisez votre Aspen C3 pour la première fois, minimisez la tension thermique en laissant les plaques s'ajuster graduellement en faisant trois ou quatre feux internes initiaux de « rodage » selon les étapes ci-dessous.

1. Mettez plusieurs feuilles de journal froissées dans le poêle. Évitez d'utiliser du papier glacé ou coloré, car il brûle mal. À l'avant du foyer, placez sur le papier six ou huit morceaux de petit bois sec d'une épaisseur d'un doigt, et sur la couche de petit bois, placez deux ou trois plus gros morceaux de bois sec fendu de 25 à 51 mm (1 à 2 po) de diamètre.
2. Allumez les feuilles de journal et fermez la porte. Augmentez graduellement le feu en ajoutant quelques morceaux de bois sec fendu d'un diamètre de 80 à 120 mm (3 à 5 po). **Si c'est l'un de premiers feux de « rodage », laissez le feu brûler vivement et s'éteindre.**
 - Il est normal de sentir des odeurs de métal chaud et de peinture provenant du poêle pendant les premiers feux.

REMARQUE : Certaines cheminées doivent être « amorcées » ou réchauffées avant de tirer suffisamment pour maintenir un feu. Pour corriger cette situation, roulez quelques pièces de papier, mettez-les au-dessus de petit bois sec et vers l'arrière du poêle, allumez-les et fermez les portes. Cela devrait chauffer suffisamment la cheminée pour déclencher un fort tirage.

Une fois que le tirage est suffisant, ouvrez la porte avant et allumez le reste du lit de combustibles. N'allumez pas le lit de combustibles principal tant que le tirage de la cheminée est insuffisant.

Option 1 : Méthode standard pour allumer un feu ci-dessus avec toutes les étapes.

Option 2 : Méthode « descendante » pour allumer un feu. Les émissions de fumée produites lorsqu'un feu est allumé peuvent devenir difficiles à contrôler parce que le poêle n'a pas encore été chauffé à sa température optimale. Une manière de réduire les émissions de fumée durant un allumage à froid est d'utiliser la méthode d'allumage « descendante ». À cette fin, démarrez une pile avec de gros morceaux de bois sec, puis empilez des morceaux de plus en plus petits. Les morceaux très fins sont empilés au sommet.

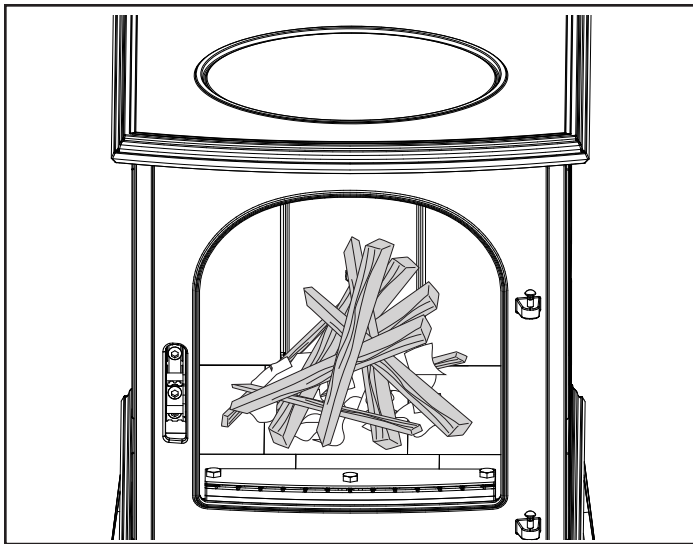


Figure 2.1 – Démarrer le feu à l'aide de petit bois sec.

Allumez la pile de petit bois sec au sommet avec une allumette et laissez le bois brûlé vers le bas, enflammant progressivement des morceaux de plus en plus gros. Cela minimisera la quantité de fumée en augmentant graduellement la taille du feu sans générer un manque d'air de combustion.

3. **Une fois que votre poêle a été rodé** en effectuant les étapes 1 et 2, continuez à augmenter le feu graduellement. Ajoutez des bûches plus longues d'un diamètre de 75 à 102 mm (3 à 4 po).

Ravitaillement en bois alors que les braises sont toujours chaudes :

Rechargez l'Aspen C3 alors qu'il est encore chaud et qu'il y a suffisamment de braises rougeoyantes pour raviver le feu. Incluez de petits morceaux de bois dans les morceaux ajoutés pour aider le poêle à revenir rapidement à sa température de fonctionnement. Portez des gants à poêle et observez cette procédure lorsque vous rechargez votre poêle :

1. Utilisez un outil de cheminée pour briser le charbon de bois. Tirez le charbon de l'arrière vers l'avant. Cela facilitera la combustion vu que le combustible brûle de l'avant vers l'arrière. Veillez toutefois à ne pas obstruer la boîte à air primaire avec de braises ou des cendres (figure 2.2).
2. Chargez du bois, en commençant par les morceaux les plus petits et fins. Fermez la porte.

Retrait des cendres :

Retirez les cendres avant qu'elles n'atteignent le sommet de la boîte à air primaire (figure 2.2). Vérifiez le niveau au moins une fois par jour et avant chaque recharge en bois.

Mettez les cendres dans un récipient en métal recouvert d'un couvercle bien ajusté. Mettez le récipient de cendres fermé sur un plancher incombustible ou sur le sol, loin des matériaux combustibles, en attendant sa mise au rebut finale. Si les cendres sont enterrées ou dispersées sur place, elles doivent rester dans le récipient fermé jusqu'à ce qu'elles aient complètement refroidi. Vous pouvez utiliser les cendres de bois comme engrais de jardin.

Retirez les cendres fréquemment, en général, il faut les retirer une fois tous les trois jours. La fréquence varie en fonction du mode d'utilisation de votre Aspen C3.

ATTENTION

N'utilisez jamais un aspirateur ménager ou d'atelier pour nettoyer les cendres sur le poêle; nettoyez les cendres et mettez-les en rebut de la façon correcte.

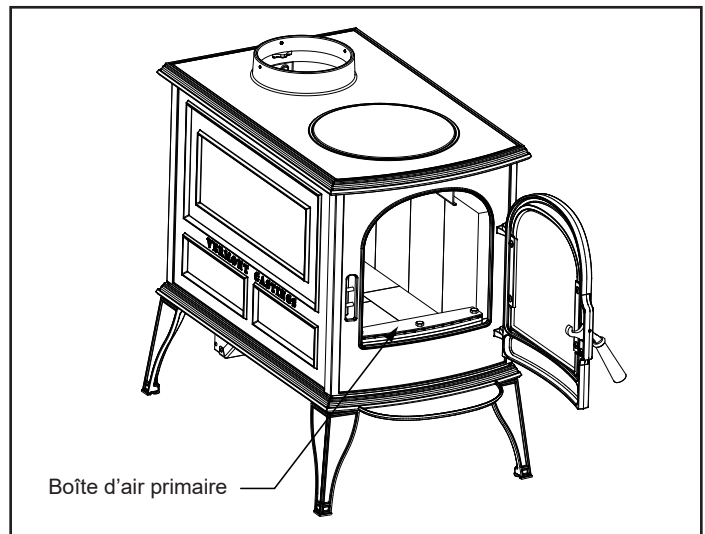


Figure 2.2

Conseils et astuces pour gérer la production de chaleur

Bien que l'Aspen C3 ne dispose pas de commandes manuelles, il existe plusieurs astuces pour gérer la production de chaleur et le temps de combustion.

- a. **Taille des bûches :** Des petits morceaux de bois brûlent plus rapidement et en produisant plus de chaleur que des gros morceaux.

Les grosses bûches fendues ou entières brûlent plus longtemps en dégageant moins de chaleur.

Le volume de bois dans le foyer a également un effet significatif sur la production de chaleur et le temps de combustion.

Lorsque le feu doit durer toute la nuit, il est préférable de disposer des bûches entières ou de gros morceaux de bûches fendues.

Pendant les saisons intermédiaires, un feu de petits morceaux de bois brûlés jusqu'aux braises peut être le plus efficace pour ne pas surchauffer l'espace habitable.

Enfin, la production de chaleur peut être régulée efficacement en chargeant 1 à 2 bûches au besoin tout au long de la journée plutôt que de remplir le foyer en continu.

- b. **Accumulation de braises :** Lorsque le poêle fonctionne en permanence et intensément, des braises peuvent s'accumuler à l'arrière du foyer. Pour brûler ces braises afin de faire de la place pour de nouvelles bûches, raclez les braises de l'arrière du foyer vers l'avant. Placez plusieurs morceaux de petit bois sur les braises et laissez-les brûler. Une fois que les braises ont brûlé, elles peuvent être nivelées et de nouvelles bûches peuvent être ajoutées.

F. Opacité (fumée visible)

L'opacité indique si votre appareil brûle le combustible proprement. L'opacité est exprimée en pourcentage : une opacité de 100 % signifie qu'un objet est entièrement caché par la colonne de fumée sortant de la cheminée et 0 % que la colonne de fumée n'est pas perceptible. Au fur et à mesure que vous vous habituez à votre appareil, contrôlez périodiquement l'opacité de la fumée. Vous apprendrez ainsi à maîtriser la combustion de votre poêle (0 % d'opacité étant l'objectif à atteindre).

AVERTISSEMENT



Risque d'incendie

- **NE BRÛLEZ AUCUN DÉCHET OU LIQUIDE INFLAMMABLE TELS QUE DE L'ESSENCE, DU NAPHTHÈNE OU DE L'HUILE DE MOTEUR.**

- Ne brûlez PAS du bois traité ou du bois contenant du sel (bois flotté).
- Brûler d'autres matériaux que du bois peut dégager du monoxyde de carbone.

Cela peut provoquer des malaises, voire la mort.

AVERTISSEMENT



Risque d'incendie

Éloignez les matériaux combustibles, l'essence et les autres vapeurs et liquides inflammables de l'appareil.

- Les matériaux combustibles peuvent s'enflammer.
- N'entrez PAS des matériaux inflammables à proximité de l'appareil.
- **N'UTILISEZ PAS DE L'ESSENCE, DE L'HUILE DE LAMPE, DU KÉROSÈNE, DU LIQUIDE D'ALLUMAGE DE CHARBON DE BOIS OU DES LIQUIDES SIMILAIRES POUR DÉMARRER CET APPAREIL OU LE RAVIVER.**
- Éloignez tous ces liquides de l'appareil lorsqu'il est en marche.

ATTENTION

Lors de votre premier feu, l'appareil va dégager de la fumée et une odeur résultant du séchage de la peinture et de la combustion des huiles utilisées pendant la fabrication.

OUVREZ LES FENÊTRES PENDANT LA COMBUSTION INITIALE POUR DISSIPER LA FUMÉE ET LES ODEURS!

- Les odeurs peuvent gêner les personnes sensibles.
- Les détecteurs de fumée peuvent être actionnés.

G. Pression négative

AVERTISSEMENT



Risque d'asphyxie

- En cas de pression négative, de la fumée, de la suie et du monoxyde de carbone peuvent s'échapper de l'appareil.
- Pour un fonctionnement sécuritaire, l'appareil a besoin d'un bon tirage.

Si le volume d'arrivée d'air est insuffisant pour permettre le bon fonctionnement de l'appareil, la pression peut devenir négative. Cet effet peut être plus fort aux étages inférieurs de la maison.

Cet effet peut être dû :

- Aux ventilateurs d'évacuation (cuisine, salle de bain, etc.)
- Aux hottes d'aspiration de cuisinières
- Aux besoins en air de combustion des chaudières, des appareils à eau et des autres appareils à combustion.
- Aux sèche-linges
- À l'emplacement des conduits de retour d'air à la chaudière ou au système de climatisation
- Au mauvais fonctionnement du système de traitement d'air CVC
- Aux fuites d'air aux étages supérieurs, en raison par exemple de :
 - Éclairage encastré
 - Lucarnes dans le grenier
 - Fuites du conduit

Pour minimiser les effets d'une pression d'air négative :

- Installez une prise d'air extérieur pour l'appareil en l'orientant face aux vents dominants soufflant pendant la saison de chauffage.
- Veillez à ce que le débit d'air extérieur soit suffisant pour tous les appareils à combustion et les équipements d'évacuation des gaz.
- Assurez-vous que les bouches de retour d'air du climatiseur et de la chaudière ne sont pas situées à proximité immédiate de l'appareil.
- Évitez d'installer l'appareil près des portes, des couloirs ou des petits espaces isolés.
- L'éclairage encastré doit être de conception étanche.
- Les trappes d'accès au grenier doivent être protégées contre les intempéries ou scellées.
- Les systèmes de conduits et les joints des équipements de traitement de l'air installés dans le grenier doivent être scellés ou couverts de ruban adhésif.

3 Maintenance

Maintenir votre poêle propre et dans les meilleures conditions de travail

Laissez le feu s'éteindre et le poêle refroidir totalement avant de commencer la procédure de maintenance.

Soins des surfaces en fonte

Dépoussiérez de temps en temps à l'aide d'un chiffon sec votre Aspen C3 afin de conserver l'aspect neuf de la fonte peinte.

La peinture du poêle peut être retouchée au besoin. Recouvrez d'abord les surfaces telles que la vitre et les poignées autour des surfaces à peindre. Nettoyez ensuite ces surfaces à l'aide d'une brosse métallique. Retirez la plaque chauffante optionnelle si elle est installée et mettez-la de côté.

Puis retouchez le poêle avec de la peinture haute température pour poêles. Appliquez la peinture avec modération – il vaut mieux appliquer deux couches minces de peinture qu'une seule couche épaisse. La peinture de retouche approuvée peut être achetée chez tout revendeur agréé Vermont Castings.

A. Nettoyage et remplacement de la vitre

La plupart des dépôts de carbone sur la vitre disparaîtront durant la combustion de feux très chauds.

Néanmoins, les résidus de cendres accumulés sur la surface en verre doivent être retirés fréquemment afin d'éviter l'attaque chimique du verre. Pour nettoyer la vitre, suivez les étapes suivantes :

- Assurez-vous que la vitre est totalement froide. NE NETTOYEZ PAS une vitre chaude.
- Nettoyez la vitre avec l'eau ou un nettoyant spécialement conçu pour cette application. N'utilisez pas de nettoyants abrasifs. Utilisez les produits de nettoyage avec parcimonie et assurez-vous qu'ils ne touchent pas les autres surfaces du poêle.
- Rincez la vitre soigneusement.
- Séchez la vitre complètement.

Remplacement immédiat d'une vitre cassée

N'utilisez pas votre poêle si la vitre de la porte est endommagée.

Si vous avez besoin de remplacer la vitre, n'utilisez qu'une vitre en céramique haute température de 5 mm fournie par Vermont Castings, réf. SRV3-40-950144. N'utilisez aucun autre substitut.

Démontage de la vitre

1. Pour démonter la porte, soulevez-la jusqu'à ce que les gonds des charnières supérieures et inférieures sortent de leurs trous. Posez la porte face vers le bas sur une surface plate matelassée.
2. Enlevez les vis qui servent à fixer les clips de retenue de la vitre en place et retirez les clips.
3. Soulevez prudemment le panneau vitré cassé de la porte.

Installation de la vitre

Vérifiez le joint dans la fenêtre de la vitre. Celui-ci doit être mou et élastique pour sceller la vitre correctement contre la porte. Remplacez le joint s'il est devenu très dur ou reste comprimé.

1. Centrez la vitre sur le joint.
2. Attachez la vitre sur la porte à l'aide des clips de retenue. Serrez toutes les vis (figure 3.1).
3. Remplacez la porte sur le poêle.
4. Ouvrez et fermez la porte afin de vérifier qu'elle fonctionne correctement.

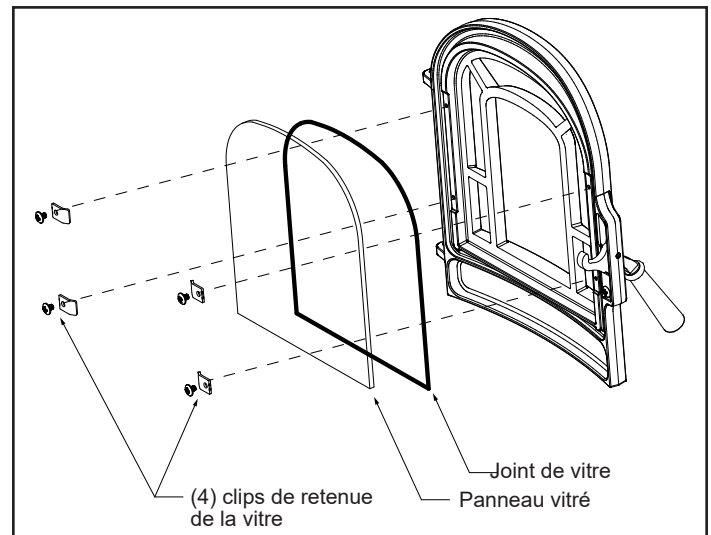


Figure 3.1 – Installation de la vitre sur la porte.

B. Remplacement du joint (au besoin)

Votre système Aspen C3 utilise des cordons d'étanchéité en fibre de verre pour réaliser un joint très étanche entre certaines pièces. À cause de leur utilisation, les joints, notamment ceux des pièces amovibles, peuvent devenir fragiles et comprimés et commencer à perdre leur efficacité. Ceux-ci devront être remplacés périodiquement.

Les tailles des joints remplaçables et leur application sont listées ci-dessous.

<u>Diamètre du joint ...</u>	<u>... et les pièces qu'il scelle</u>
Rond de 10 mm (3/8 po)	Joint de porte (102 cm – 40 po nécessaires)
Rond autoadhésif de 5 mm (3/16 po)	Joint de vitre (91,5 cm – 36 po nécessaires)

Si vous avez besoin de changer un joint, vous devez d'abord obtenir la pièce de remplacement correspondante auprès de votre revendeur agréé Vermont Casting.

Attendez jusqu'à ce que le feu soit éteint et que le poêle ait refroidi. Veillez à observer le protocole de sécurité relatif aux travaux avec des matériaux poussiéreux : portez des lunettes de sécurité et un masque de protection contre la poussière.

La procédure de remplacement du joint est la même, indépendamment de l'emplacement du joint. Procédez comme suit :

1. Pour enlever le joint existant, saisissez-le par une extrémité et tirez fermement. (Figure 3.4)
2. Retirez le vieux mastic à l'aide d'une brosse métallique.
3. Appliquez un cordon de mastic frais pour fournaise sur la rainure du joint. Un cordon de 6 mm (1/4 po) est suffisant.
4. Installez le nouveau joint en veillant à ne pas l'étirer.

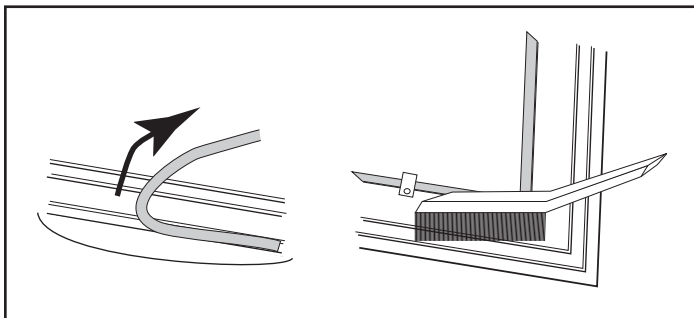


Figure 3.4 – Enlever le joint et nettoyer la rainure à l'aide d'une brosse métallique.

C. Ajustement du loquet de la porte

La porte avant du poêle doit être fermée hermétiquement et de façon sécurisée afin d'éviter qu'elle ne soit ouverte par accident et que l'air n'entre dans le foyer.

Après un certain temps d'utilisation, le joint autour de la porte sera comprimé et il faudra ajuster le loquet. Pour ajuster la poignée, faites les étapes suivantes :

1. Desserrez légèrement le boulon à tête hexagonale 1/4-20 situé à l'arrière du loquet à l'intérieur du foyer (figure 3.2).
 2. Serrez la vis à six pans creux 1/4-20 supérieure (figure 3.3).
- Ajustez au besoin jusqu'à obtenir un ajustement parfait.

Testez le joint de la porte. Fermez la porte sur un billet d'un dollar et tirez dessus. Si vous pouvez retirer le billet facilement, le joint n'est pas suffisamment serré à cet endroit. Continuez à faire de petits ajustements jusqu'à ce que la pression soit suffisante.

Si le billet n'offre toujours pas de résistance adéquate, le joint doit être remplacé.

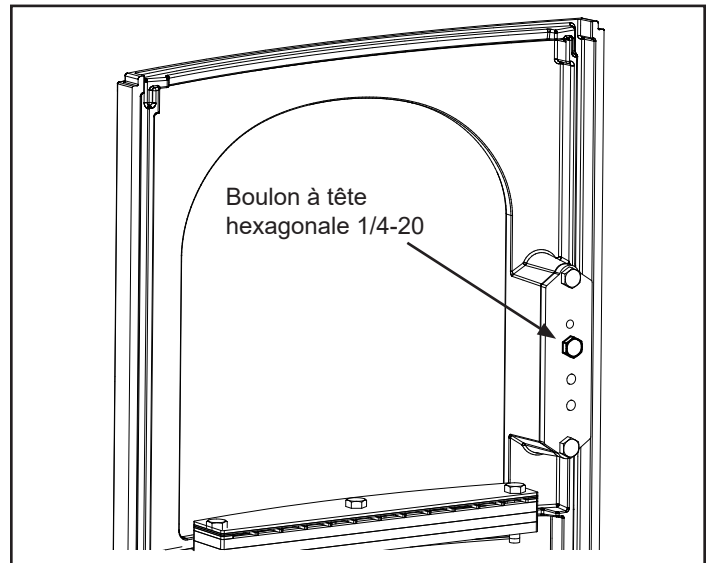


Figure 3.2 – Desserer le boulon à tête hexagonale 1/4-20

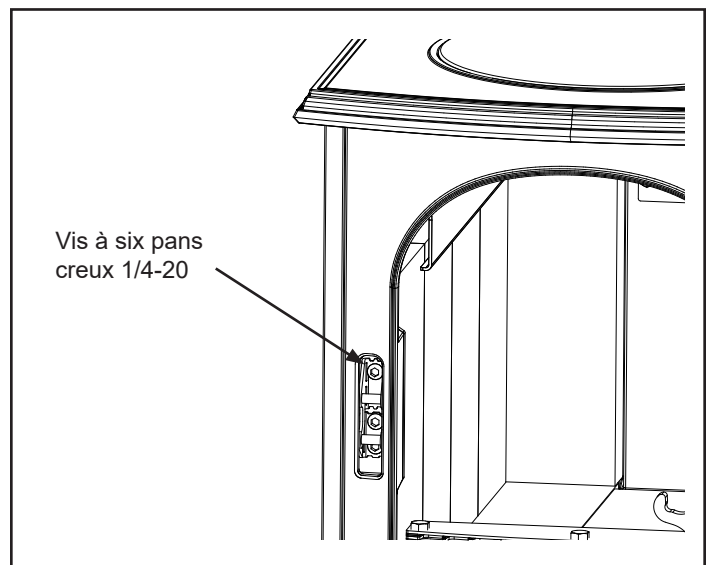


Figure 3.3 – Serrer la vis à six pans creux 1/4-20

D. Système de cheminée

Votre Aspen C3 est conçu pour minimiser considérablement l'accumulation de crésote. Néanmoins, vous devez quand même régulièrement inspecter et entretenir la cheminée. Pour garantir la sécurité, la bonne performance du poêle et la protection de votre cheminée et de son carneau, inspectez ces éléments régulièrement. Nettoyez le système de cheminée si nécessaire. Ne pas maintenir la cheminée et le carneau propres peut entraîner un incendie grave dans la cheminée.



AVERTISSEMENT

Inspectez et nettoyez fréquemment la cheminée. Dans certaines conditions d'utilisation, le crésote peut s'accumuler rapidement.

Quand le bois brûle lentement, il crée du goudron, d'autres vapeurs organiques et de l'humidité, lesquels se combinent en crésote. Les vapeurs de crésote se condensent dans le conduit de fumée lorsqu'il est relativement froid. Par conséquent, les résidus de crésote s'accumulent dans le tubage de la cheminée. Lorsqu'il s'enflamme, le crésote crée un feu extrêmement chaud dans la cheminée qui peut l'endommager et surchauffer les matériaux combustibles environnants. Si une couche épaisse de crésote de 3 mm (1/8 po) ou plus s'est accumulée, elle doit être enlevée pour diminuer le risque de feu de cheminée.

On n'est jamais trop prudent. Veuillez contacter les pompiers locaux pour obtenir des informations sur les actions à faire en cas d'incendie de cheminée et pour savoir parfaitement que faire pour en venir à bout.

En cas de feu de cheminée, réagissez rapidement :

- Fermez le registre et le levier de l'arrivée d'air.
- Faites sortir toutes les personnes de la maison.
- Appelez les pompiers.

Inspectez le système de cheminée toutes les deux semaines pendant la saison de chauffage dans le cadre de votre programme d'entretien régulier. Avant d'inspecter la cheminée, laissez le poêle refroidir totalement. Puis, utilisez un miroir et une lumière intense pour inspecter l'intérieur du collet de la cheminée. Si vous n'arrivez pas à inspecter le système de conduit de cette façon, déconnectez le poêle pour avoir une meilleure vue du conduit.

Nettoyez la cheminée à l'aide une brosse de mêmes taille et forme que le tubage de la cheminée. Des rallonges flexibles en fibre de verre sont utilisées pour donner un mouvement de va-et-vient à la brosse dans le tubage, afin de faire tomber les dépôts au fond de la cheminée où ils peuvent être enlevés par la porte de nettoyage.

Nettoyez le carneau en démontant d'abord les différentes sections que vous amenez à l'extérieur, puis en retirant les dépôts à l'aide d'une brosse métallique. Réinstallez les sections du carneau après leur nettoyage tout en vous assurant de bien fixer les joints entre les sections à l'aide de vis à tôle.

Si vous ne pouvez pas inspecter ou nettoyer la cheminée vous-même, contactez un ramoneur professionnel ou votre revendeur Vermont Castings local.

Programme d'entretien de l'appareil de chauffage

– Le poêle

Chaque jour :

- Retirez les cendres avant qu'elles n'atteignent le bas de la porte. Vérifiez une fois par jour au moins qu'elles ne dépassent pas ce niveau.
- Tenez l'espace autour du poêle dégagé de tout matériel combustible tel que le bois, les meubles et les vêtements.

Tous les deux mois :

- Vérifiez que la poignée de la porte fonctionne bien. Le joint reste comprimé après un certain temps. Ajustez la poignée si nécessaire.
- Vérifiez les boulons des pieds; resserrez-les si nécessaire.

Nettoyage annuel de printemps :

- Vérifiez l'usure des joints et remplacez-les si nécessaire.
- Enlevez les cendres du foyer et remplacez-les par un matériau absorbant l'humidité (comme la litière pour chats) pour maintenir l'intérieur du poêle sec.
- Retouchez la peinture noire.

Carneau

Toutes les deux semaines :

- Inspectez le carneau et la cheminée. Nettoyez-les si nécessaire.

Tous les deux mois :

- Inspectez la cheminée et le carneau. Inspectez particulièrement toutes les longueurs horizontales du carneau et les coudes. Nettoyez le système si nécessaire.

Nettoyage annuel de printemps :

- Désassemblez le carneau et amenez les sections à l'extérieur afin de les inspecter et de les nettoyer. Remplacez les sections faibles du carneau.
- Inspectez la cheminée pour vérifier s'il y a des signes d'usure. Les réparations d'une cheminée en maçonnerie doivent être faites par un maçon professionnel. Remplacez les sections endommagées sur la cheminée préfabriquée. Votre revendeur Vermont Castings local ou un ramoneur pourra vous aider à déterminer si le remplacement de certaines pièces est nécessaire.
- Nettoyez la cheminée soigneusement.



ATTENTION

BRÛLEZ DU BOIS NON TRAITÉ UNIQUEMENT. D'AUTRES MATÉRIAUX, TELS QUE LES AGENTS PRÉSERVATEURS DU BOIS, LES MÉTAUX, LES FILMS, LE CHARBON, LE PLASTIQUE, LES DÉTRITUS, LE SULFURE ET L'HUILE PEUVENT ENDOMMAGER LE CATALYSEUR.

4 Guide de dépannage

Grâce à une installation, une utilisation et un entretien appropriés, votre poêle à bois fonctionnera sans problème pendant de nombreuses années. Si vous rencontrez des problèmes de fonctionnement, ce guide de dépannage permettra au technicien de service de localiser et de corriger le problème.

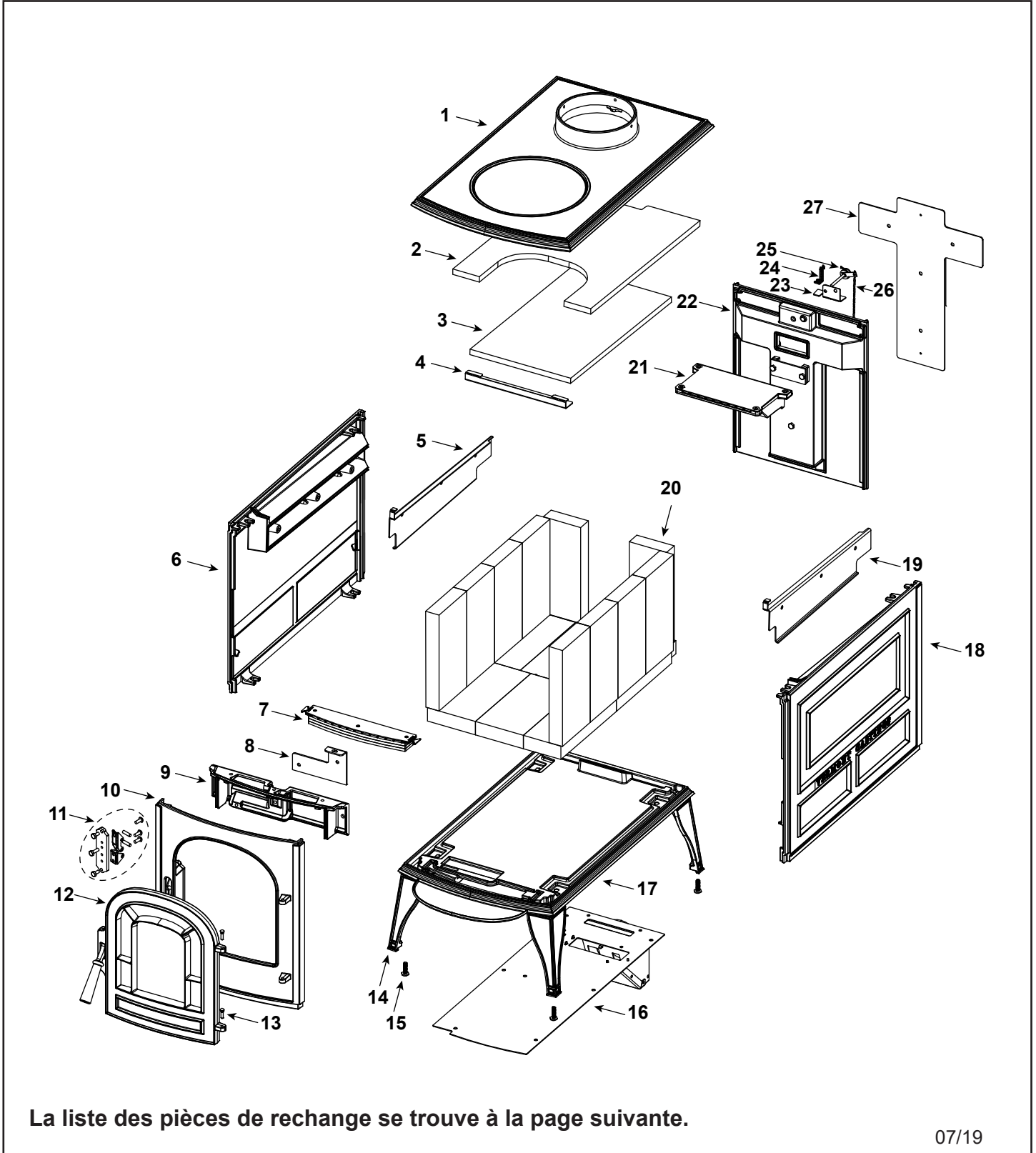
Problèmes d'allumage	Cause possible	Solution	
<ul style="list-style-type: none"> • Impossible d'allumer un feu • Propagation de fumée excessive • Brûle trop lentement • Intensité du chauffage insuffisant 	Pas suffisamment de petit bois/papier ou aucun petit bois/papier	Utilisez du petit bois sec ou plus de papier. Disposez le petit bois et les bûches de façon à faciliter la circulation de l'air.	
	Air insuffisant pour démarrer le feu	Vérifiez toute restriction au niveau du chapeau de sortie	Vérifiez l'obstruction de l'ensemble d'arrivée d'air extérieur (s'il a été installé).
		Vérifiez l'obstruction du conduit de cheminée.	Vérifiez l'obstruction du conduit de cheminée.
		Préchauffez le conduit de cheminée avant d'allumer un feu (consulter la section Démarrage d'un feu).	Préchauffez le conduit de cheminée avant d'allumer un feu (consulter la section Démarrage d'un feu).
		Vérifiez que la hauteur du conduit d'évacuation est adéquate (consulter la section Hauteur de la cheminée).	Vérifiez que la hauteur du conduit d'évacuation est adéquate (consulter la section Hauteur de la cheminée).
		Consultez la section Pression négative	Consultez la section Pression négative
	Le bois est trop humide ou trop gros	Utilisez du bois sec (reportez-vous à la section Bois sec).	
	Le lit de braises ardentes n'a pas été démarré avant d'ajouter du bois	Démarrez le feu en allumant du papier et du petit bois pour faire un lit de braises (reportez-vous à la section Démarrage d'un feu).	
	Obstruction du conduit de cheminée, comme des nids d'oiseau ou des feuilles dans le chapeau de sortie	Inspectez la cheminée pour déceler toutes traces de créosote et faites-la nettoyer par un ramoneur certifié.	
Contre-tirage ou pression négative Compétition avec d'autres appareils d'évacuation	N'utilisez pas de ventilateurs d'évacuation pendant l'allumage (reportez-vous à la section Pression négative).		
Le bois brûle trop rapidement	Bois extrêmement sec ou mou	Mélangez avec du bois dur.	
		Mélangez avec des bûches plus grosses une fois que le feu a démarré.	
	Sur-tirage	Vérifiez que la hauteur du conduit d'évacuation est appropriée ; une hauteur verticale excessive crée un sur-tirage.	
Vérifiez l'emplacement de la sortie du conduit d'évacuation (consultez la section Exigence relative à la sortie du conduit de cheminée).			

Contactez votre revendeur pour plus d'information concernant l'utilisation et le dépannage.
Visiter www.vermontcastings.com pour trouver un revendeur.

5 Documents de référence

A. Registre de réparation et de maintenance

Date de la maintenance	Effectuée par	Description de la maintenance



La liste des pièces de rechange se trouve à la page suivante.

07/19

Date de début de la fabrication : July 2019

Date de fin de la fabrication : Actif

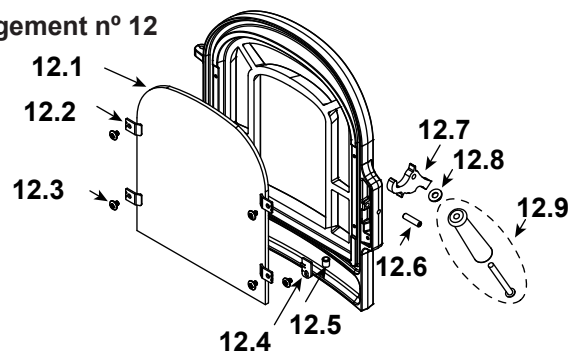
IMPORTANT: CETTE INFORMATION EST DATÉE. Les pièces doivent être commandées d'un détaillant ou d'un fournisseur. **Hearth and Home Technologies ne vend pas directement aux consommateurs.** Veuillez indiquer le numéro de modèle et le numéro de série lorsque vous demandez des pièces de service de votre détaillant ou distributeur.



Entreposé au dépôt

ARTICLE	DESCRIPTION	COMMENTAIRES	N° DE PIÈCE	
1	Supérieur		SRV4-00-950054	
	Joint d'étanchéité, fibre de verre 3/8	15 pieds	1-00-30002422	Oui
2	Garniture de Superwool		SRV3-44-950122	
3	Défecteur réfractaire		SRV3-40-859031	
4	Support réfractaire avant		SRV2-00-859112	
5	Capot latéral gauche		SRV2-00-950148	
6	Côté gauche		SRV4-00-950119	
	Joint d'étanchéité, PSA 3/16 po	10 pieds	1-00-1186258229	Oui
	Fibre de verre, bas 3/8	15 pieds	1-00-30002422	
7	Ensemble de combustion pour chien		SRV1-10-950011	
	Joint d'étanchéité, PSA 3/16 po	10 pieds	1-00-1186258229	Oui
8	Cache de canal d'air primaire avant inférieur		SRV2-00-950057	
	Joint d'étanchéité, PSA 3/16 po	10 pieds	1-00-1186258229	Oui
9	canal d'air primaire inférieur avant		SRV4-00-950056	
	Joint d'étanchéité, PSA 3/16 po	10 pieds	1-00-1186258229	Oui
10	Avant		SRV4-00-950052	
	Joint d'étanchéité circulaire de 9 mm (3/8 po) avec adhésif	15 pieds	1-00-30002422	
11	Loquet de porte		SRV1-00-950101	

Ensemble de porte de chargement n° 12



12	Ensemble de porte de chargement		SRV1-10-950100	
12.1	Vitre		SRV3-40-950144	Oui
12.2	Pince à vitre	Paquet de 4	SRV2-00-586207	Oui
	Joint, Porte	15 pieds	1-00-1203589	Oui
	Joint avec corde PSA 3/16 po (Vitre)	10 pieds	1-00-1186258229	Oui
12.3	Phillips tête plate 10-24 x 1/4	Paquet de 10	1200980-10	
12.4	Plaque de détente		SRV2-00-950141	Oui
12.5	Poussoir sphérique à ressort		3-31-73765	
12.6	SSS CP 1/4-20 x 1	Paquet de 10	1200436-10	
12.7	Loquet de porte		SRV2-00-950104	
12.8	Rondelle plate 1/4	Paquet de 10	1202473-10	
12.9	Poignée de bois avec boulon		1-00-00247	Oui

Des numéros de pièces de rechange supplémentaires figurent à la page suivante.

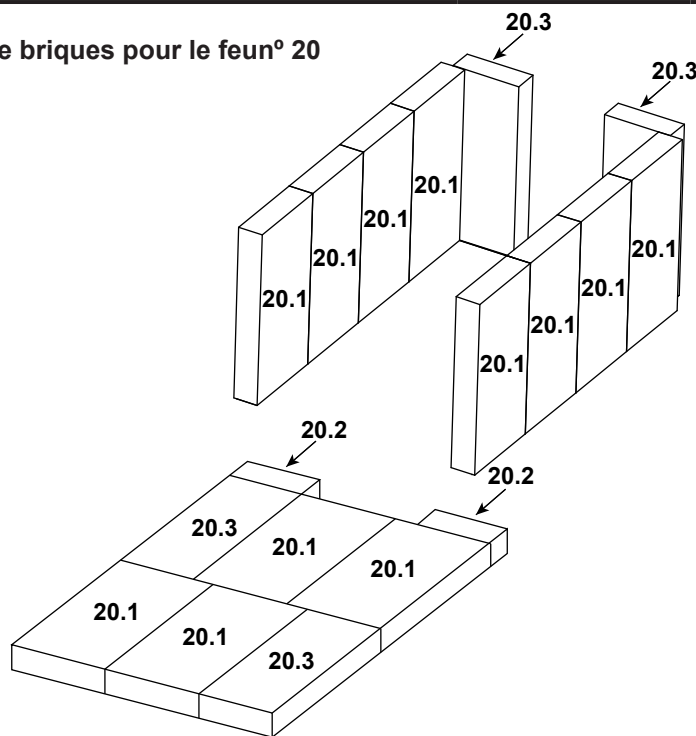
IMPORTANT: CETTE INFORMATION EST DATÉE. Les pièces doivent être commandées d'un détaillant ou d'un fournisseur. **Hearth and Home Technologies ne vend pas directement aux consommateurs.** Veuillez indiquer le numéro de modèle et le numéro de série lorsque vous demandez des pièces de service de votre détaillant ou distributeur.



Entreposé
au dépôt

ARTICLE	DESCRIPTION	COMMENTAIRES	N° DE PIÈCE	
13	Goupilles de porte, 3/16 x 3/4		1600535	
14	Jambe	Qté. 4 pièces nécessaires	SRV4-00-950090	
15	Vérins de pieds	Paquet de 10	1201745-10	
16	Assemblée de contrôle aérien		SRV1-10-950110	
17	Bas		SRV4-00-950051	
	Joint d'étanchéité, PSA 3/16 po	10 pieds	1-00-1186258229	Oui
	fibres de verre 3/8 bas	15 pieds	1-00-1203589	
	5/16 Adhesive Backed	15 pieds	1-00-1203591	Oui
18	Côté droit		SRV4-00-950120	
	Joint d'étanchéité, PSA 3/16 po	10 pieds	1-00-1186258229	Oui
	Fibres de verre, bas 3/8	15 pieds	1-00-30002422	
19	capot latéral droit		SRV2-00-950058	

Ensemble complet de briques pour le feu^o 20



20	Ensemble complet de briques pour le feu		SRV1-10-9500023	Oui
20.1	Brique réfractaire, 9" x 4 1/2" x 1 1/4"	Qté. 12 pièces nécessaires	832-0550	
		Paquet de 6	832-3040	
20.2	Brique réfractaire, 3 1/2" x 1 1/2" x 1 1/4"	Qté. 2 pièces nécessaires	SRV4-40-950018	
20.3	Brique réfractaire, 9" x 3 1/2" x 1 1/4"	Qté. 4 pièces nécessaires	SRV4-40-950019	
21	Collecteur secondaire arrière		SRV1-10-950139	
	Joint d'étanchéité, PSA 3/16 po	10 pieds	1-00-1186258229	Oui

Des numéros de pièces de rechange supplémentaires figurent à la page suivante.

Date de début de la fabrication : July 2019
Date de fin de la fabrication : Actif

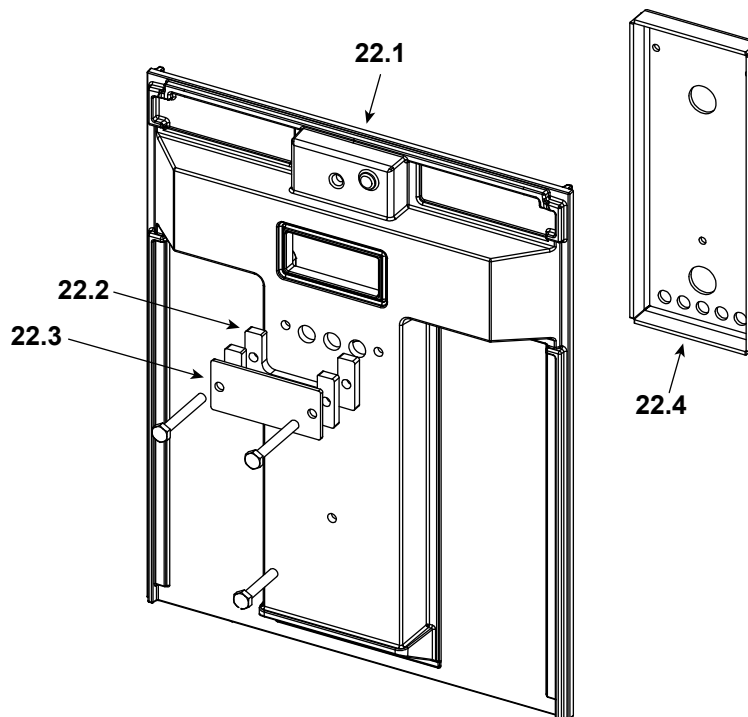
IMPORTANT: CETTE INFORMATION EST DATÉE. Les pièces doivent être commandées d'un détaillant ou d'un fournisseur. **Hearth and Home Technologies ne vend pas directement aux consommateurs.** Veuillez indiquer le numéro de modèle et le numéro de série lorsque vous demandez des pièces de service de votre détaillant ou distributeur.



Entreposé
au dépôt

ARTICLE	DESCRIPTION	COMMENTAIRES	N° DE PIÈCE
---------	-------------	--------------	-------------

Bouclier vertical arrière ° 22



22.1	Bouclier		SRV4-00-950050	
	Joint d'étanchéité, PSA 3/16 po	10 pieds	1-00-1186258229	Oui
22.2	Bouclier vertical arrière externe		SRV2-00-950146	
22.3	Couverture extérieure, bouclier vertical arrière		SRV2-00-950154	
22.4	Blindage vertical intérieur arrière		SRV2-00-950145	
23	Plaque bloquante		SRV2-00-950155	
24	Support de chaîne à billes		SRV2-00-950137	
25	Ensemble de sonde secondaire		1601489A	Oui
26	Chaîne à billes	17 pouces	30007431A	Oui
27	Couvercle arrière		SRV2-00-950119	
	Peinture de retouche	Noir	3-42-19905	
	Sac de finition		SRV8000-003	

Des numéros de pièces de rechange supplémentaires figurent à la page suivante.

VERMONT CASTINGS

COORDONNÉES

Hearth & Home Technologies
352 Mountain House Road
Halifax, PA 17032, États-Unis

Veillez contacter votre revendeur Vermont Castings pour toute question ou préoccupation.

Pour obtenir le numéro de téléphone du revendeur Vermont Castings le plus proche,

visitez www.vermontcastings.com

ATTENTION



- Il contient d'importantes instructions d'utilisation et de maintenance.

NE JETEZ PAS CE MANUEL

- Lisez, comprenez et observez ces instructions pour garantir une installation et un fonctionnement sûrs.

- Ce manuel doit être confié aux personnes responsables de l'utilisation et du fonctionnement de cet appareil.

**NE PAS
JETER**

Nous vous recommandons de noter les informations pertinentes suivantes concernant votre appareil.

Date d'achat/installation : _____

Numéro de série : _____ Emplacement sur le foyer : _____

Revendeur du produit : _____ Numéro de téléphone du revendeur : _____

Remarques : _____

Ce produit peut être couvert par un ou par plusieurs des brevets suivants : (États-Unis) 5341794, 5263471, 6688302, 7216645, 7047962 ou autres brevets américains et étrangers en attente.

