

Manuel d'installation

Installation et mise en place de l'appareil

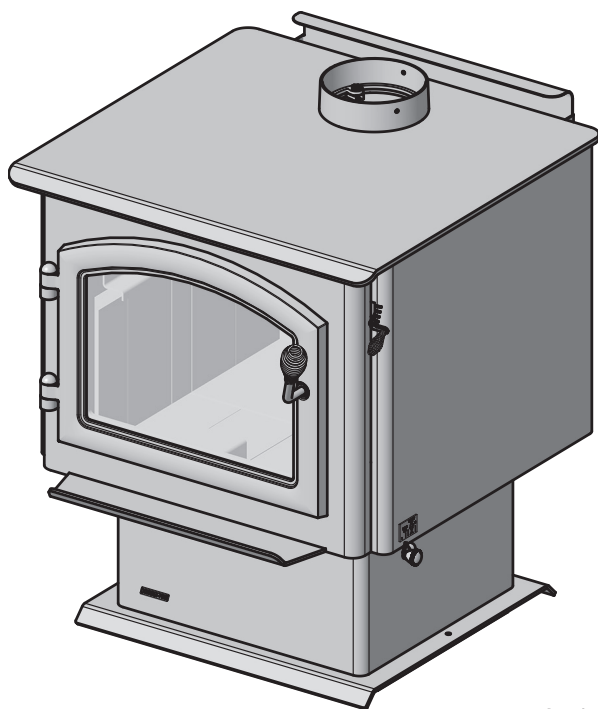
INSTALLATEUR : Ce manuel doit être confié aux personnes responsables de l'utilisation et du fonctionnement de l'appareil.
PROPRIÉTAIRE : Conservez ce manuel à titre de référence.

AVIS : NE PAS JETER CE MANUEL

QUADRA-FIRE®

**APPAREIL 3100 MILLENNIUM AU BOIS
CONTRÔLE AUTOMATIQUE DE LA
COMBUSTION (ACC)**

**MODÈLE :
31M-ACC-C**



L'installation et l'entretien de cet appareil doivent être effectués par des techniciens autorisés. Hearth & Home Technologies recommande des professionnels formés dans les usines de HTT ou certifiés NFI.

hearthED
FACTORY TRAINING
Fuel Your Fire

NFI NATIONAL
FIREPLACE
INSTITUTE®
A CERTIFICATION AGENCY



AVERTISSEMENT



Le non-respect de ces instructions peut entraîner un incendie causant des dommages matériels, des blessures, voire la mort.

- Ne pas entreposer ni utiliser de l'essence ou d'autres vapeurs ou liquides inflammables à proximité de cet appareil ou de tout autre appareil électrique.
- Ne surchauffez pas – Si l'appareil de chauffage ou le carneau devient rouge, le feu est trop intense. Une surchauffe annulera votre garantie.
- Respectez les dégagements spécifiés pour les matériaux inflammables. Le non-respect de ces consignes peut déclencher un incendie.



AVERTISSEMENT



SURFACES CHAUDES!

La vitre et les autres surfaces sont chaudes pendant l'utilisation ET le refroidissement.

La vitre chaude et l'appareil provoqueront des brûlures.

- Ne pas toucher la vitre avant qu'elle ne soit refroidie.
- Utilisez des gants en cuir lors du rechargement de combustible
- Ne laissez JAMAIS les enfants toucher la vitre.
- Éloignez les enfants
- **SURVEILLEZ ATTENTIVEMENT** les enfants présents dans la pièce où l'appareil est installé.
- Avertir les enfants et les adultes des dangers associés aux températures élevées.
- Des températures élevées peuvent enflammer les vêtements ou d'autres matériaux inflammables.
- Éloignez les vêtements, meubles, rideaux ou autres matières inflammables.



AVERTISSEMENT



Risque d'incendie.

À n'utiliser qu'avec des combustibles solides à base de bois.

Les autres combustibles risquent de provoquer des feux incontrôlables et d'émettre des gaz toxiques (par exemple, du monoxyde de carbone).

NOTE : To obtain a French translation of this manual, please contact your dealer or visit www.quadrafire.com

REMARQUE : Pour obtenir une traduction française de ce manuel, veuillez contacter votre détaillant ou visiter le www.quadrafire.com

Définition des avertissements de sécurité :



- **DANGER !** Indique une situation dangereuse qui entraînera la mort ou des blessures graves si elle n'est pas évitée.
- **AVERTISSEMENT !** Indique une situation dangereuse pouvant entraîner la mort ou des blessures graves si elle n'est pas évitée.
- **ATTENTION !** Indique une situation dangereuse pouvant provoquer des blessures mineures ou modérées si elle n'est pas évitée.
- **AVIS :** Désigne des actions pouvant endommager l'appareil ou d'autres biens matériels.

TABLE DES MATIÈRES

1	Importantes informations concernant la sécurité.....	3	4	Systèmes de cheminée.....	11
	A. Certification de l'appareil.....	3		A. Déterminer l'emplacement de votre appareil et cheminée	11
	B. Puissance calorifique et rendement.....	3		B. Exigences relatives à l'extrémité de la cheminée.....	12
	C. Approuvé pour les maisons mobiles.....	4		C. Règle du 2-10-3.....	12
	D. Spécifications de la porte vitrée.....	4		D. Hauteur/élévation et course de la cheminée.....	13
	E. Matériaux incombustibles.....	4		E. Composants d'évacuation des gaz.....	13
	F. Matériaux inflammables.....	4		F. Systèmes de cheminée.....	13
	G. Sleeping Room.....	4		G. Installation des composants de la cheminée.....	15
	H. Californie - Prop65.....	4		H. Tirage approprié.....	15
2	Par où commencer.....	5	5	Installation de l'appareil.....	16
	A. Considérations techniques et conseils d'installation.....	5		A. Installation de l'ensemble de prise d'air extérieur.....	16
	B. Sécurité incendie.....	5		B. Assemblage de la poignée de porte.....	17
	C. Pression négative.....	5		C. Ventilateur refoulant (optionnel).....	17
	D. Outils et fournitures nécessaires.....	6	6	Installation dans une maison mobile.....	18
	E. Inspection de l'appareil et des composants.....	6	7	Documents de référence.....	19
	F. Extraction de l'appareil des matériaux d'expédition.....	6		A. Journal de maintenance et de maintenance.....	19
	G. Liste de vérification de l'installation.....	7		B. Accessoires.....	21
3	Dimensions et dégagements.....	8			
	A. Dimensions de l'appareil.....	8			
	B. Exigences de protection de l'âtre.....	9			
	C. Dégagement par rapport aux matériaux inflammables.....	10			

1 Importantes informations concernant la sécurité

A. Certification de l'appareil

Modèle :	31M-ACC-C
Laboratoire :	OMNI Test Laboratories, Inc.
Rapport n° :	0061WS066S
Type :	Chauffage d'ambiance homologué de type combustible solide
Norme :	UL1482-11 (R2015, ULC S627-00 et (UM) 84-HUD, approuvé pour les maisons mobiles.

B. Puissance calorifique et rendement

N° de certification EPA :	86-17
EPA, Émissions certifiées :	1.9 grammes par heure
*PCI, Efficacité testée :	78.3%
**PCS, Efficacité testée :	72.5%
***EPA, Sortie en BTU :	13,900 à 29,100 par heure
****Pointe d'émission de BTU/heure :	51,000
Taille du conduit :	152 mm (6 po)
Taille de la boîte à feu :	0,06 m. cu. (2 pi cu.)
Longueur idéale des bûches :	406 mm (16 po)
Combustible	Avec bois de corde sec (20% d'humidité)
*Moyenne pondérée du PCI (Faible Valeur calorifique) l'efficacité de l'aide de Sapin de Douglas de bois de dimensions et données recueillies au cours de tests d'émissions de l'EPA. PCI suppose que l'humidité est déjà dans un état de vapeur, donc il n'y a pas de perte d'énergie pour vaporiser.	
**Moyenne pondérée HHV (Haut pouvoir calorifique) l'efficacité de l'aide de Sapin de Douglas de bois de dimensions et données recueillies au cours de tests d'émissions de l'EPA. HHV comprend la quantité d'énergie nécessaire pour vaporiser l'eau dans le carburant.	
***Une gamme de BTU sorties calculée à l'aide de l'HHV l'Efficacité et le taux de brûlures de l'APE tests à l'aide de Sapin de Douglas de bois de dimensions.	
****Un pic BTU hors de l'appareil calculé en utilisant le maximum de la première heure du taux de combustion du Haut de Test EPA et de BTU contenu de bois de corde sec (8600) fois l'efficacité.	

Cette 3100 Millénaire est Certifié conforme à 2020 crèche en bois d'émissions de particules des normes.



Cet appareil à bois doit être inspecté et réparé périodiquement pour un bon fonctionnement. Consultez le manuel du propriétaire pour de plus amples informations. Il est contraire aux règlements fédéraux d'utiliser ce chauffe-bois d'une manière incompatible avec les instructions d'utilisation du manuel du propriétaire.

REMARQUE : Cette installation doit être conforme aux codes locaux. En l'absence de codes locaux, vous devez être en conformité avec les codes d'installation (UM) 84-HUD and NFPA211 aux États-Unis et les codes d'installation CAN/CSA-B365 au Canada.

C. Approuvé pour les maisons mobiles

- Cet appareil peut être installé dans les maisons mobiles, à l'exclusion de la chambre à coucher, à condition qu'une prise d'air extérieure de combustion ait été installée.
- L'intégrité de la structure du sol, des murs et du plafond de la maison mobile doit être maintenue.
- L'appareil doit être correctement fixé à la charpente de la maison mobile avec un fil de mise à terre en cuivre n° 8, et utiliser uniquement une conduite d'évacuation homologuée à double paroi.
- L'ensemble de prise d'air extérieur, n° de pièce OAK-ACC, doit être installé en cas d'utilisation dans une maison mobile.

D. Spécifications de la porte vitrée

Cet appareil comporte une porte vitrée en vitrocéramique de 5 mm d'épaisseur. N'utilisez que des vitres en vitrocéramique de 5 mm pour remplacer une vitre endommagée. Veuillez contacter votre détaillant si vous devez remplacer la vitre.

E. Matériaux incombustibles

Matériaux qui ne s'enflamment pas et ne brûlent pas, formés par une combinaison des éléments suivants :

- Acier
- Plâtre
- Brique
- Fer
- Béton
- Tuiles
- Verre
- Ardoise

Matériaux rapportés comme ayant passé ASTM E 136, méthode standard de détermination du comportement des métaux dans un four à tube vertical de 750°C.

F. Matériaux inflammables

Matériel composé/recouvert de l'un des matériaux suivants :

- Bois
- Papier compressé
- Fibres végétales
- Plastique
- Contreplaqué/panneau de copeaux
- Panneaux de plâtre (cloison sèche)

Tout matériau qui peut s'enflammer ou brûler, à l'épreuve des flammes ou non, recouvert de plâtre ou non.

G. Sleeping Room

Lorsqu'il est installé dans une chambre à coucher, il est recommandé d'installer un avertisseur de fumée et / ou de monoxyde de carbone dans la chambre à coucher. La taille de la pièce doit être d'au moins 50 pi³ par 1 000 Btu / heure d'entrée du poêle, si le poêle dépasse la taille de la pièce, l'air doit être installé.

H. Californie - Prop65



ATTENTION

Ce produit et les carburants utilisés pour faire fonctionner ce produit (bois), ainsi que les produits de combustion de ces carburants, peuvent vous exposer à des produits chimiques tels que le noir de carbone, connu par l'État de Californie pour causer le cancer, et le monoxyde de carbone connu de l'État de Californie pour provoquer des malformations congénitales ou d'autres problèmes de reproduction. Pour plus d'informations, visitez: WWW.P65Warnings.ca.gov



AVERTISSEMENT



Hearth & Home Technologies décline toute responsabilité et annulera la garantie dans les cas suivants :

- Installation et utilisation d'un appareil endommagé.
- Modification de l'appareil.
- Non-respect des instructions d'installation de Hearth & Home Technologies.
- Installation et/ou utilisation de composants non autorisés par Hearth & Home Technologies.
- Utilisation de l'appareil sans tous les composants installés.
- Utilisation de l'appareil sans les pieds (si fournis avec l'appareil).
- **Ne chauffez PAS de trop** - Ou toute autre action qui risque de créer un danger d'incendie.

Les installations, réglages, modifications, entretiens ou maintenances inappropriés peuvent provoquer des blessures et des dommages matériels.

Pour obtenir une assistance ou des renseignements supplémentaires, consultez un installateur, un réparateur qualifié ou votre fournisseur.

REMARQUE : Le fabricant de cet appareil, Hearth & Home Technologies, se réserve le droit de modifier sans préavis ses produits, leurs spécifications ou leurs prix.

Hearth & Home Technologies NE GARANTIRA PAS les appareils qui présentent des preuves de surchauffe. La preuve d'une surchauffe du foyer peut en outre comprendre :

- Gauchissement du conduit d'air
- Attaches de brique réfractaire détériorées
- Défecteur et autres composants intérieurs détériorés

Manuel de l'installateur

2 Par où commencer

A. Considérations techniques et conseils d'installation

Tenir compte de :

- La sécurité
- L'aspect pratique
- Du volume de circulation
- De la cheminée et du carneau requis

Il est recommandé de préparer un schéma d'installation avant de commencer les travaux, en utilisant des dimensions exactes pour les dégagements et les zones de protection du sol. Si vous n'utilisez aucune cheminée existante, placez l'appareil à un endroit où vous pourrez installer une cheminée homologuée qui traversera le plafond et le toit.

Nous vous recommandons de faire contrôler vos plans par un inspecteur du bâtiment et un représentant de votre compagnie d'assurance avant de commencer l'installation.

Si cet appareil est placé dans un endroit où des enfants sont présents, il est recommandé d'acheter une barrière décorative et de la placer devant l'appareil. Éloignez toujours les enfants pendant son fonctionnement et ne permettez à personne d'utiliser cet appareil sans avoir lu les instructions de fonctionnement.



ATTENTION

Vérifiez les codes de construction du bâtiment avant l'installation.

- L'installation DOIT être en conformité avec les codes et réglementations locaux, régionaux, provinciaux et nationaux.
- Consultez la société d'assurance, les responsables locaux de la construction, les pompiers ou les autorités compétentes pour les restrictions, l'inspection des installations et les permis.



AVERTISSEMENT



Danger d'asphyxie.

- Ne branchez PAS cet appareil à un conduit de cheminée utilisé par un autre appareil.
- Ne branchez à AUCUN conduit ou système de distribution d'air.

Les gaz de combustion risquent d'envahir la maison.

AVIS : Hearth & Home Technologies n'assume aucune responsabilité EN CAS DE performance inadéquate du système de l'appareil causée par :

- Mauvais tirage en raison des conditions ambiantes
- Contre-tirage
- Étanchéité de la structure
- Appareils de ventilation mécanique
- Surtirage causé par des hauteurs de cheminée excessive
- Le rendement est optimal avec une hauteur de cheminée entre 4,26 et 4,88 m (14 et 16 pi) mesurée depuis la base de l'appareil.

B. Sécurité incendie

Pour obtenir une sécurité adéquate en matière d'incendie prenez sérieusement en considération ce qui suit :

1. Installez au minimum un détecteur de fumée à chaque étage de la maison pour garantir votre sécurité. Ils doivent être placés loin de l'appareil et près des chambres à coucher. Suivez les instructions sur l'emplacement et l'installation du fabricant des détecteurs de fumée et effectuez régulièrement l'entretien de ces derniers.
2. Placez un extincteur classe A à un endroit facilement accessible pour pouvoir éteindre les petits incendies dus à des braises incandescentes.
3. Un détecteur de CO doit être installé dans la même pièce que l'appareil.
4. Préparez et testez un plan d'évacuation avec au minimum deux chemins d'évacuation.
5. Préparez un plan à suivre en cas d'incendie de cheminée :
En cas d'un feu de cheminée :
 - a. Évacuez immédiatement de la maison
 - b. Avisez les pompiers.

C. Pression négative



AVERTISSEMENT



Danger d'asphyxie.

- En cas de pression négative, il pourrait y avoir propagation de fumée, de suie et de monoxyde de carbone.
- Pour qu'il brûle correctement, l'appareil a besoin d'un bon tirage.

Si le volume d'arrivée d'air est insuffisant pour permettre le bon fonctionnement de l'appareil, la pression devient négative. La fumée peut être plus épaisse aux étages inférieurs de la maison.

Les causes incluent :

- Ventilateurs d'évacuation (cuisine, salle de bain, etc.)
- Hottes d'aspiration pour cuisinières
- Exigences en air de combustion pour les fournaies, chauffe-eau et autres appareils de chauffage
- Sèche-linge
- Emplacement des conduits de retour d'air à la chaudière ou au système de climatisation
- Mauvais fonctionnement du système de traitement d'air CVC
- Fuites d'air à l'étage supérieur causées par exemple par :
 - Éclairage encastré
 - Trappe d'accès au grenier
 - Fuites du conduit

Pour minimiser les effets d'une pression d'air négative :

- Installez l'ensemble de prise d'air extérieur en l'orientant face au vent dominant soufflant pendant la saison de chauffage.
- Assurez un débit d'air extérieur suffisant pour satisfaire les besoins de tous les appareils de combustion et de l'équipement d'évacuation des gaz.
- Assurez-vous que la chaudière et les bouches de retour d'air de la climatisation ne sont pas situées à proximité immédiate de l'appareil.
- Évitez d'installer l'appareil près des portes, couloirs ou petits espaces isolés.
- L'éclairage encastré doit être de conception étanche.
- Les trappes d'accès au grenier doivent être protégées contre les intempéries ou scellées.
- Les systèmes de conduits et les joints du traitement de l'air installés dans le grenier doivent être scellés au ruban.
- Éviter les installations dans un sous-sol.

**AVERTISSEMENT****Risque d'incendie.**

Hearth & Home Technologies décline toute responsabilité et annulera la garantie dans les cas suivants :

- Installation et utilisation d'un appareil endommagé.
- Modification de l'appareil.
- Non-respect des instructions d'installation de Hearth & Home Technologies.
- Installation ou utilisation de composants non autorisés par Hearth & Home Technologies.
- Utilisation de l'appareil sans tous les composants installés.
- Utilisation de l'appareil sans les pieds (si fournis avec l'appareil).
- **Ne surchauffez PAS** – si l'appareil ou le carneau devient rouge, le feu est trop intense.

N'importe quelle de ces actions peut créer un danger d'incendie.

D. Outils et fournitures nécessaires

Avant de commencer l'installation, s'assurer que les outils et fournitures suivants sont disponibles.

Une scie alternative	Un tournevis à tête plate
Les matériaux de charpente	Une perceuse électrique et des mèches
Pincettes	Un fil à plomb
Du mastic pour hautes températures	Des lunettes de sécurité
Un marteau	Un niveau
Des gants	Un ruban à mesurer
Un tournevis	Divers vis et clous
Une équerre de charpentier	Douille de 7/16 po ou clé

Vis autotaraudeuses de 1/2 – 3/4 po de long, n° 6 ou 8

E. Inspection de l'appareil et des composants

- Retirez l'appareil et ses composants de l'emballage et inspectez-les pour vous assurer qu'il n'y ait aucun dommage.
- Informez votre détaillant si des pièces ont été endommagées pendant l'expédition.
- **Lisez toutes les instructions avant de commencer l'installation. Suivez attentivement ces instructions pendant l'installation pour garantir une sécurité et une performance optimales.**

F. Extraction de l'appareil des matériaux d'expédition

1. Retirer la boîte et les planches de 2 x 4 de la structure en faisant attention de ne pas endommager le produit.
2. À l'aide d'une douille de 7/16 po ou d'une clé, enlever l'écrou situé à l'intérieur de la partie avant de l'appareil (**Figure 6.1**).
3. Utiliser une douille de 7/16 po ou une clé et enlever les deux écrous à l'arrière de l'appareil (**Figure 6.1**).
4. Tirer prudemment l'appareil de sur la palette et le placer à l'endroit souhaité en respectant les directives sur le dégagement du socle de l'âtre par rapport aux combustibles, qu'on retrouve aux pages 8 et 9.

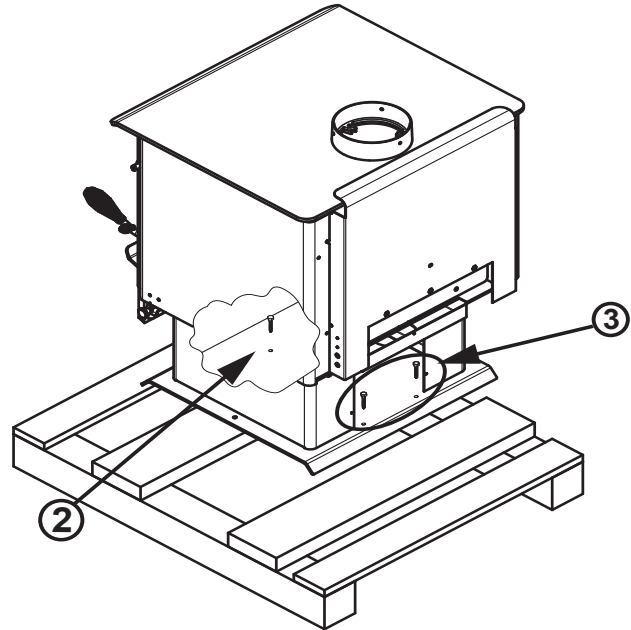


Figure 6.1

**AVERTISSEMENT****Risque d'incendie.**

Inspecter l'appareil et ses composants pour s'assurer qu'ils ne sont pas endommagés. Les pièces endommagées risquent de compromettre le fonctionnement du poêle.

- Ne PAS installer des composants endommagés.
- Ne PAS installer des composants incomplets.
- Ne PAS substituer des composants.

Informez le détaillant si des pièces sont endommagées.

G. Liste de vérification de l'installation

ATTENTION INSTALLER:
Follow this Standard Work Checklist

This standard work checklist is to be used by the installer in conjunction with, not instead of, the instructions contained in this installation manual.

Customer: _____
 Date Installed: _____
 Lot / Address: _____
 Location of Appliance: _____
 Installer: _____
 Dealer / Distributor Phone #: _____
 Serial #: _____
 Model: _____

WARNING! Risk of Fire or Explosion! Failure to install appliance according to these instructions can lead to a fire or explosion.

Appliance Install

Verified clearances to combustibles.
 Appliance is leveled and connector is secured to appliance.
 Hearth extension size/height decided.
 Outside air kit installed.
 Floor protection requirements have been met.
 If appliance is connected to a masonry chimney, it should be cleaned and inspected by a professional. If installed to a factory built metal chimney, the chimney must be installed according to the manufacturer's instructions and clearances.

YES	IF NO, WHY?
<input type="checkbox"/>	_____
<input type="checkbox"/>	_____
<input type="checkbox"/>	_____
<input type="checkbox"/>	_____
<input type="checkbox"/>	_____

Chimney

Chimney configuration complies with diagrams.
 Chimney installed, locked and secured in place with proper clearance.
 Chimney meets recommended height requirements (14-16 feet).
 Roof flashing installed and sealed.
 Terminations installed and sealed.

<input type="checkbox"/>	_____
<input type="checkbox"/>	_____
<input type="checkbox"/>	_____
<input type="checkbox"/>	_____
<input type="checkbox"/>	_____

Clearances

Combustible materials not installed in non-combustible areas.
 Verified all clearances meet installation manual requirements.
 Mantels and wall projections comply with installation manual requirements.
 Protective hearth strips and hearth extension installed per manual requirements.

<input type="checkbox"/>	_____
<input type="checkbox"/>	_____
<input type="checkbox"/>	_____
<input type="checkbox"/>	_____

Appliance Setup

All packaging and protective materials removed.
 Firebrick, baffle and ceramic blanket installed correctly.
 All labels have been removed from the door.
 All packaging materials are removed from inside/under the appliance.
 Manual bag and all of its contents are removed from inside/under the appliance and given to the party responsible for use and operation.

<input type="checkbox"/>	_____
<input type="checkbox"/>	_____
<input type="checkbox"/>	_____
<input type="checkbox"/>	_____

Hearth & Home Technologies recommends the following:

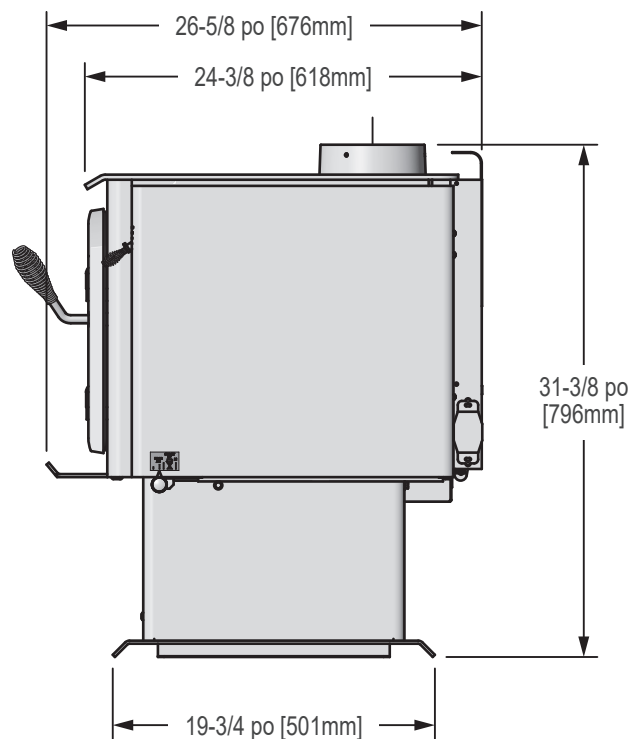
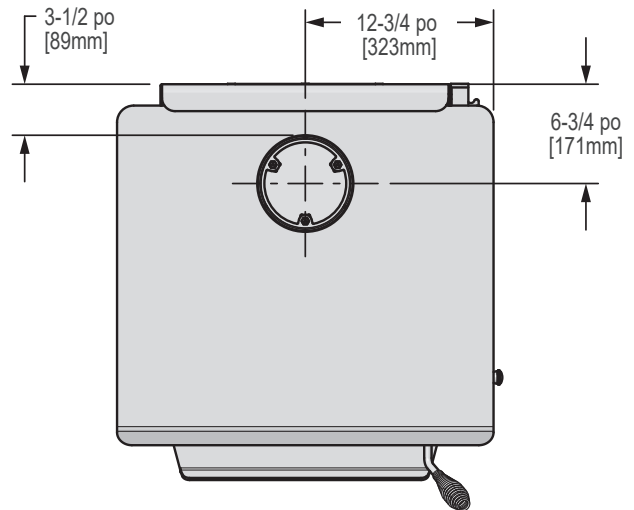
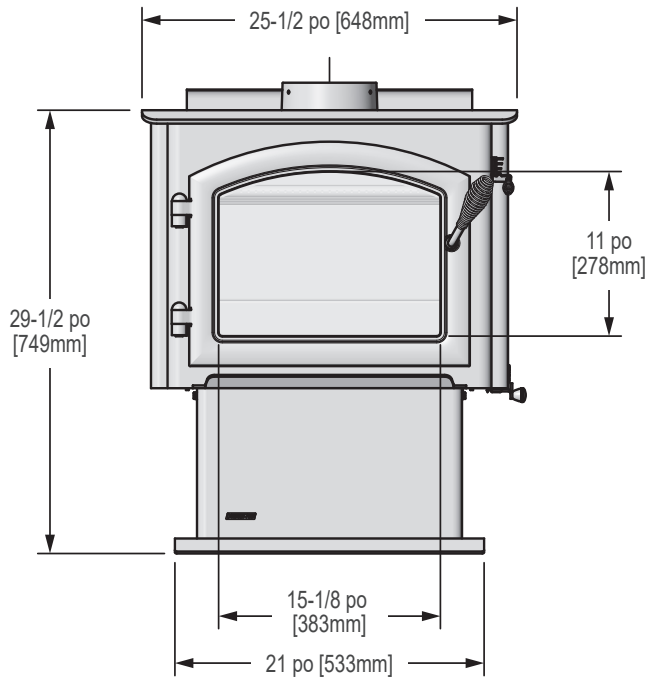
- Photographing the installation and copying this checklist for your file.
- That this checklist remain visible at all times on the appliance until the installation is complete.

Comments: Further description of the issues, who is responsible (Installer/Builder/Other Trades, etc.) and corrective action needed:
 Comments communicated to party responsible _____ by _____ on _____
 (Builder / Gen. Contractor) (Installer) (Date)

3 Dimensions et dégagements

A. Dimensions de l'appareil

REMARQUE : Buse d'un diamètre intérieur à 152 mm (6 po)



B. Exigences de protection de l'âtre

PROTECTION CONTRE LES BRAISES : Il est nécessaire d'installer une protection de sol de type I.

Le protecteur de sol doit être d'un matériau incombustible, se prolongeant sous l'appareil avec au moins 406 mm (16 po) devant la vitre et 203 mm (8 po) de chaque côté de la porte de chargement du combustible. Ouvrez la porte et mesurez une distance de 203 mm (8 po) depuis le bord latéral de l'ouverture sur la face du poêle.

Au Canada, une protection de sol similaire doit être fournie à 457 mm (18 pouces) à l'avant et à 203 mm (8 pouces) des côtés et de l'arrière de l'appareil, à moins que le foyer ne soit contre le mur (**Figure 9.2**). Ensuite, le dégagement peut être réduit à l'aide d'un tuyau à double paroi et du tableau Dégagement par rapport aux matériaux inflammables indiqué à la page 10.

***Exception :** Les protections incombustibles pour le sol doivent s'étendre sous le conduit lorsque l'évacuation est horizontale et se prolonger de 51 mm (2 po) de chaque côté du conduit; Voir **figure 9.2**.

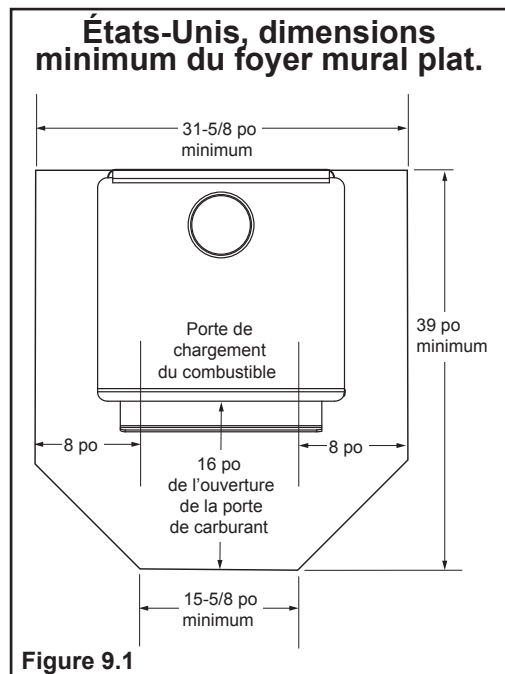


Figure 9.1

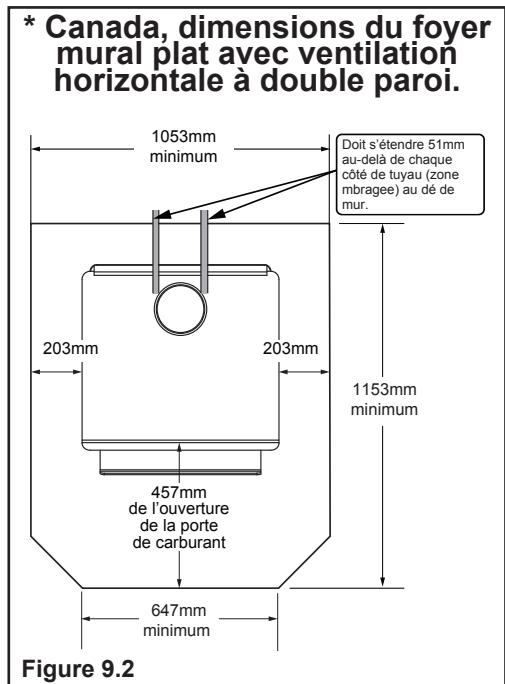




Figure 9.2

** Cette dimension varie en fonction de l'installation.



AVERTISSEMENT



Risque d'incendie.

Les socles d'âtre doivent être installés exactement comme spécifié. Les températures élevées ou les braises peuvent enflammer les matériaux inflammables dissimulés.

Dimensions du coussinet du coin avec un seul tuyau mural:

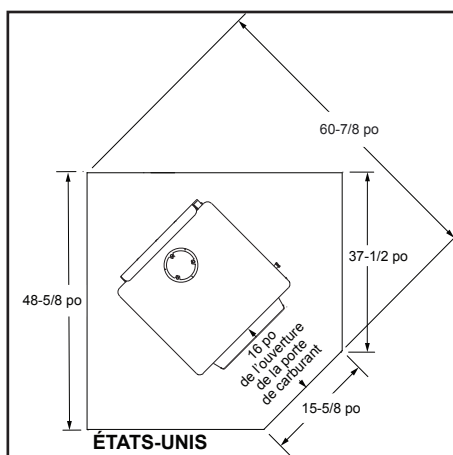


Figure 9.3

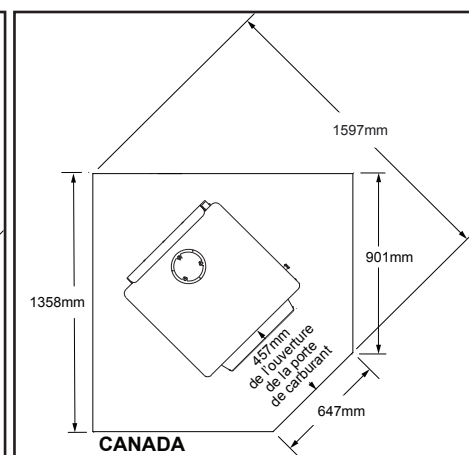


Figure 9.5

Dimensions du coussinet du coin avec tuyau double paroi:

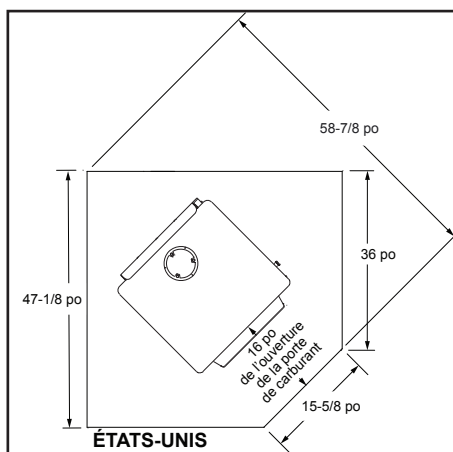


Figure 9.4

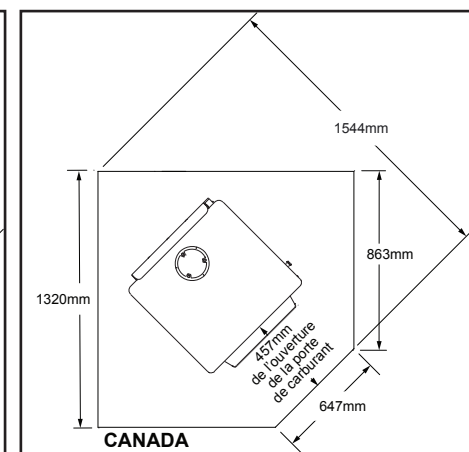


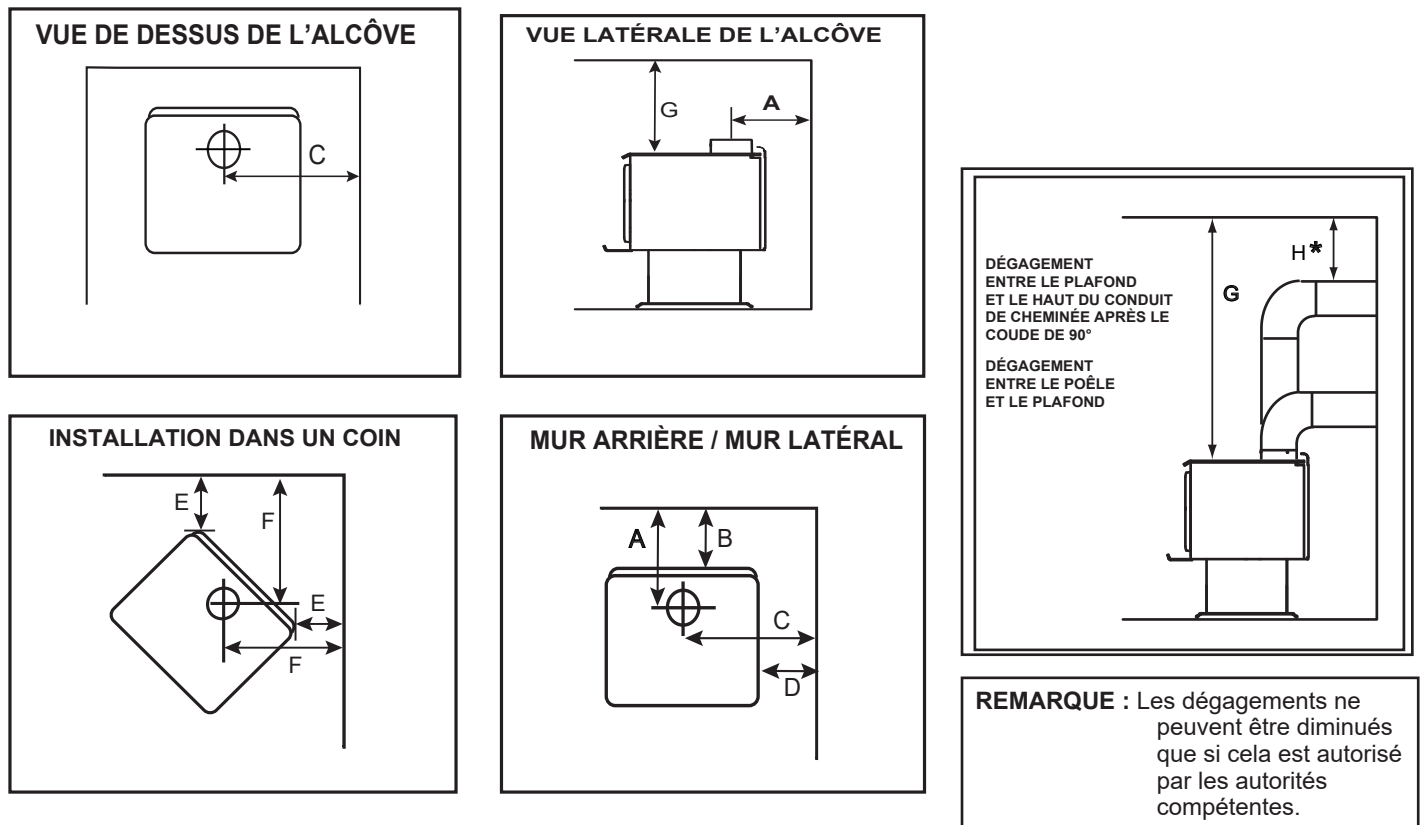
Figure 9.6

C. Dégagement par rapport aux matériaux inflammables

DÉGAGEMENTS MINIMUMS PAR RAPPORT AUX MATÉRIAUX INFLAMMABLES en millimètres (pouces) Remarque : Les dimensions « A », « C » et « F » sont mesurées par 3100 Millennium								
INSTALLATION : ENTIÈREMENT VERTICALE								
	A	B	C	D	E	F	G	H
CONDUIT À SIMPLE P	464	298	724 (28-1/2)	406 (16)	203 (8)	508 (20)	1,22 m	305 (12)
CONDUIT À DOUBLE P	343	165	635 mm (25)	330 (13)	165 (6-1/2)	470 (18-1/2)	1,22 m	229 (9)
INSTALLATION : COUDE DE 90° EN HAUT DE L'APPAREIL ET À TRAVERS LE MUR								
CONDUIT À SIMPLE P	381	216	635 mm	330 (13)	203 (8)	508 (20)	1,22 m	305 (12)
CONDUIT À DOUBLE P	279	114	521 mm	216 (8-1/2)	165 (6-1/2)	470 (18-1/2)	1,22 m (48 po)	229 (9)
INSTALLATION :								
CONDUIT À DOUBLE P	375 (14-3/4)	210	673 mm	368 (14-1/2)	S.O.	S.O.	1,22 m	S.O.

En alcôve seulement : Connecteur de conduit homologué de six pouces à double paroi isolé à l'air avec une cheminée préfabriquée homologuée UL103 de Classe A ou une cheminée de maçonnerie. L'alcôve ne doit pas avoir une profondeur supérieure à 1,22 m (48 po) et dépasser les dégagements de référence. Au Canada, les cheminées préfabriquées de 650°

Table 10.1



AVERTISSEMENT



Risque d'incendie.

- Respectez les dégagements spécifiés pour les matériaux combustibles.
- Le non-respect de ces consignes peut causer un incendie.

REMARQUE : Dégagement pour l'entretien

Afin de remplacer l'ensemble de tubes, un dégagement de 433 mm (19 po) est nécessaire sur le côté droit de l'appareil pour pouvoir enlever les tubes sans déplacer l'appareil. Si un tel espace n'est pas disponible, l'appareil devra être déconnecté de la cheminée pour pouvoir procéder au remplacement des tubes.

4 Systèmes de cheminée

A. Déterminer l'emplacement de votre appareil et cheminée

L'emplacement choisi pour l'appareil et la cheminée aura une influence sur leurs performances. Comme illustré sur la

Figure 11.1, le conduit d'évacuation :

- Doit traverser l'espace d'air chaud à l'intérieur du bâtiment. Cela permet d'améliorer le tirage, surtout pendant l'allumage et l'extinction du feu.
- Traverser le toit dans sa partie la plus haute. Cela minimise l'impact de l'action des vents.

- Quand vous choisissez l'emplacement de l'appareil, évitez les solins du plafond et du grenier ainsi que les chevrons.
 - Placez le chapeau de l'extrémité loin des arbres, structures adjacentes, lignes de toit irrégulières et autres obstacles.
- Votre détaillant connaît bien votre région et peut généralement faire des suggestions ou proposer des solutions efficaces à vos problèmes de cheminée.

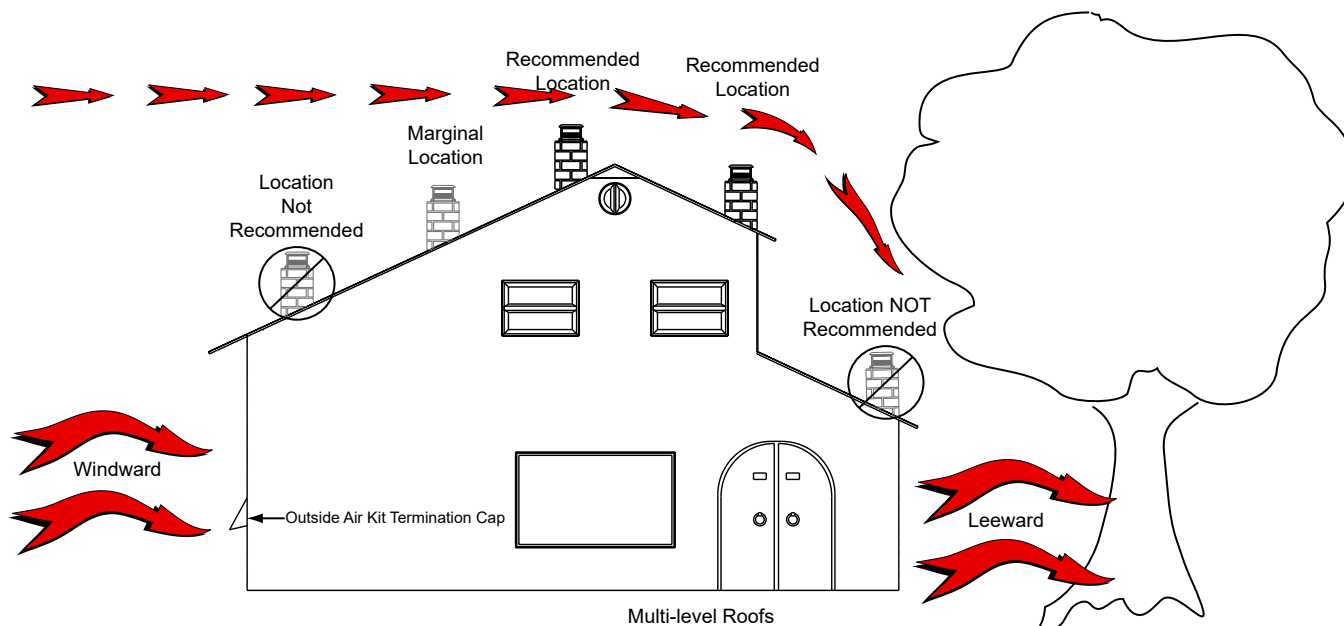


Figure 11.1

B. Exigences relatives à l'extrémité de la cheminée

Suivez les instructions du fabricant en ce qui concerne les dégagements, les attaches, les solins à tôle galvanisée et le chapeau de l'extrémité de la cheminée (**Figures 12.1 et 12.2**)

- La cheminée doit être dotée d'un chapeau homologué et approuvé.
- Elle ne doit pas se trouver à un endroit où la neige ou d'autres matériaux risquent de la boucher.
- Son extrémité doit se trouver à au moins 914 mm (3 pi) au-dessus du toit et à au moins 610 mm (2 pi) au-dessus de toute partie du toit se trouvant à moins de 305 cm (10 pi).
- Elle doit être loin des arbres et autres structures.

AVIS :

- La performance d'une cheminée peut être variable.
- Les arbres, les bâtiments, l'inclinaison du toit et les conditions de vent peuvent affecter les performances de la cheminée.
- La hauteur de la cheminée devra éventuellement être ajustée si le poêle fume ou le tirage est trop fort.

AVIS : Placer l'appareil dans un sous-sol ou un endroit où peuvent survenir de considérables mouvements d'air peut faire en sorte que de la fumée s'en propage de manière intermittente. Ne pas situer l'appareil près de :

- Portes fréquemment ouvertes
- Sorties ou retours de chauffage central

C. Règle du 2-10-3

Il s'agit d'exigences de sécurité uniquement. Elles n'ont pas pour but de garantir un bon tirage.

Cet appareil est pourvu d'un carneau de 152 mm (6 po) de diamètre à titre de buse.

- La modification du diamètre de la cheminée peut altérer la tire et causer une faible performance.
- Il n'est pas recommandé d'utiliser des dévoiements et des coudes aux altitudes supérieures à 1219 m (4000 pi) au-dessus du niveau de la mer, ou lorsque d'autres facteurs peuvent influencer le tirage de la cheminée.

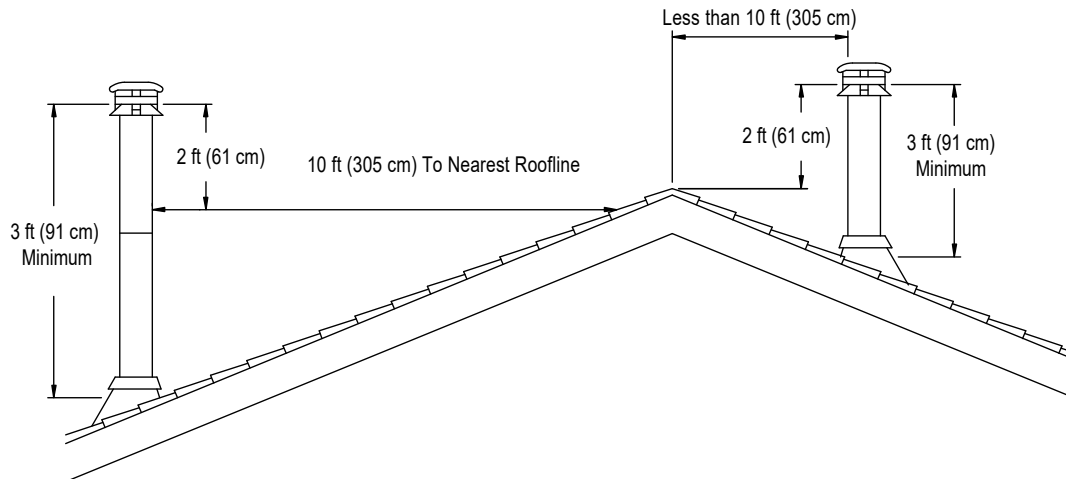


Figure 12.1

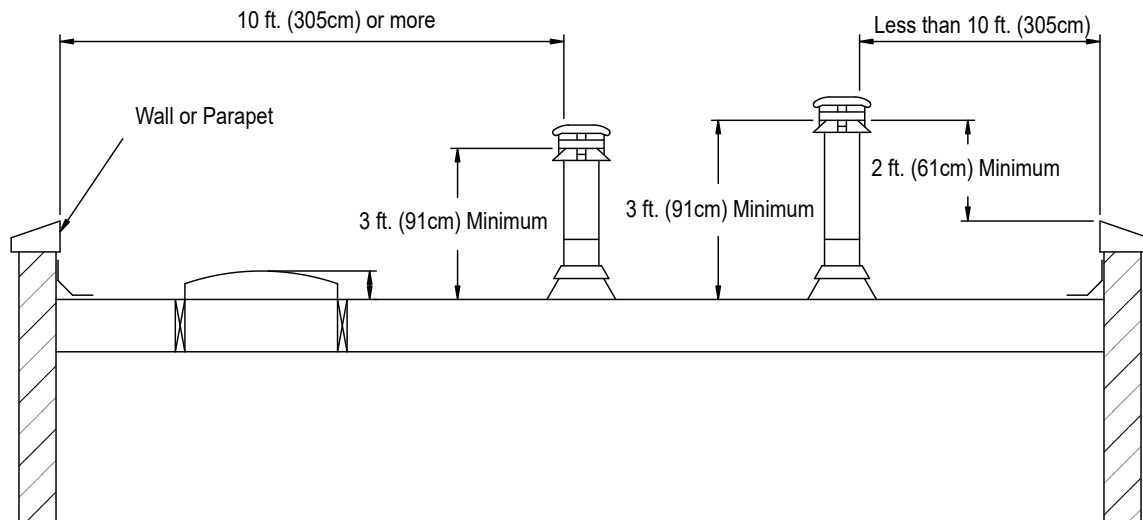


Figure 12.2

D. Hauteur/élévation et course de la cheminée

Ce produit a été conçu et testé pour une cheminée de 152 mm (6 po) de diamètre et 4,27 à 4,88 m (14 à 16 pi) de hauteur (hauteur de l'appareil inclus) mesurée depuis la base de l'appareil.

Moins vous respectez ces dimensions, plus vous risquez de compromettre les performances.

La hauteur de la cheminée devra éventuellement être augmentée de 2 à 3 % pour chaque tranche de 300 m (1000 pi) au-dessus du niveau de la mer. Il n'est pas recommandé d'utiliser des dévoiements ou des coudes aux altitudes supérieures à 1219 m (4000 pi) au-dessus du niveau de la mer lorsque d'autres facteurs peuvent influencer le tirage de la cheminée.



AVERTISSEMENT



Risque d'incendie. Inspection de la cheminée :

- La cheminée doit être en bon état.
- Elle doit être en conformité avec la norme NFPA 211.
- La cheminée préfabriquée doit être de 152 mm (6 po) selon UL103 HT.



AVERTISSEMENT



Danger d'asphyxie.

- NE BRANCHEZ PAS CET APPAREIL À UN CONDUIT DE CHEMINÉE UTILISÉ PAR UN AUTRE APPAREIL.
- NE BRANCHER À AUCUN CONDUIT OU SYSTÈME DE DISTRIBUTION D'AIR.

Les gaz de combustion risquent d'envahir la maison.



AVERTISSEMENT

Les installations, réglages, modifications, entretiens ou maintenances inappropriés peuvent provoquer des blessures et des dommages matériels. Consultez les informations du manuel fourni avec ce poêle. Pour obtenir une assistance ou des renseignements supplémentaires, consultez un installateur, un réparateur qualifié ou votre détaillant.

E. Composants d'évacuation des gaz

Carneau :

On l'appelle également conduit de fumée ou tuyau de l'appareil. Le carneau connecte l'appareil à la cheminée. Il doit être en acier bronzé noir de calibre 24 ou en acier cuivré de calibre 26 et avoir un diamètre minimum de 152 mm (6 po). On peut également utiliser un conduit à double paroi approuvé avec lame d'air.

Gaine de conduit:

Dispositif préfabriqué ou fabriqué sur place et installé dans des murs inflammables par lequel passe le carneau vers la cheminée. Elle évite aux murs de s'enflammer. Les gaines de conduit fabriquées sur place doivent être en conformité avec les normes NFPA 211. Les gaines préfabriquées doivent être adaptées à la cheminée sélectionnée et être conformes aux normes UL 103 Type HT. Suivez les instructions des fabricants de gaines préfabriquées pour cheminées en maçonnerie et cheminées préfabriquées.

Cheminée:

Peu importe que la cheminée soit neuve ou existante, en maçonnerie ou préfabriquée, elle doit satisfaire aux exigences minimales aux spécifications de la section 4F.

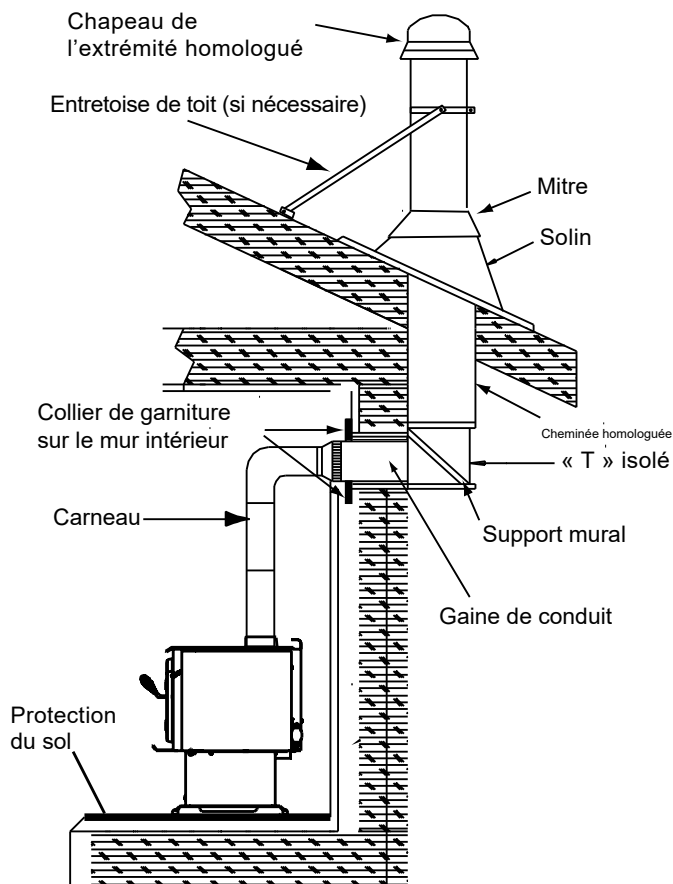


Figure 13.1 - Cheminée préfabriquée pour l'extérieur

F. Systèmes de cheminée

Cheminée préfabriquée en métal

- Elle doit avoir un diamètre intérieur de 152 mm (6 po), être conçue pour des températures élevées et être homologuée UL 103 HT 2100 oF ou ULC S629M.
- Vous devez utiliser les composants requis par le fabricant pour l'installation.
- Vous devez respecter les dégagements requis par le fabricant pour l'installation.
- Consultez les instructions d'installation des fabricants.

REMARQUE : Au Canada, une cheminée préfabriquée doit être conforme aux normes de sécurité, être homologuée UL103HT 1149°C (2100°F) classe « A » ou être en conformité avec la NORME CAN/ULC-S629M APPLICABLE AUX CHEMINÉES PRÉFABRIQUÉES de 650°C.

Gaine de conduit

Construite sur place pour une cheminée en maçonnerie :

Composants

- Une cheminée préfabriquée isolée (isolant plein) doit avoir une longueur minimum de 305 mm (12 po) (plus longue si les murs sont plus épais), un diamètre intérieur de 152 mm (6 po) et être en conformité avec UL 103 type HT. La cheminée doit dépasser du mur intérieur de 51 mm (2 po) minimum et du mur extérieur de 25 mm (1 po) minimum.
- L'entretoise, le collier de garniture et la bride murale doivent être adaptés à la cheminée pleine choisie.
- Boisseau d'argile d'un diamètre minimum de 203 mm (8 po) (si elle n'est pas déjà installée dans la cheminée) et mortier réfractaire.
- Lorsque la juridiction l'exige, installez un doublage de cheminée approuvée dans la cheminée de maçonnerie.

Dégagements

- Les dégagements d'une cheminée en maçonnerie doivent être en conformité avec NFPA 211, à savoir 51 mm (2 po) minimum par rapport aux supports métalliques et matériaux inflammables.
- Le dégagement autour du carneau doit être de 25 mm (1 po) minimum.
- L'ouverture en haut du mur doit être à au moins 343 mm (13 1/2 po) du plafond ou à 114 mm (4 1/2 po) au-dessus du dégagement minimum spécifié par le fabricant du carneau. Le dégagement vertical minimum selon NFPA 211 est de 457 mm (18 po) depuis le carneau et le plafond ou égal à la valeur minimale recommandée par le fabricant du carneau (**Figure 14.2**).

Instructions :

1. Pratiquez une ouverture dans le mur intérieur à la hauteur prévue pour l'entrée du carneau dans la cheminée en maçonnerie (**Figure 14.2**).
2. Cette ouverture doit comporter un revêtement en argile ou d'un matériau équivalent d'un diamètre minimum de 203 mm (8 po), retenu par du mortier réfractaire.
3. Construisez un cadre de 432 x 432 mm (17 x 17 po) (dimensions extérieures) pour l'ouverture du mur en utilisant du bois de charpente de 51 x 51 mm (2 x 2 po). L'intérieur de ce cadre doit avoir une ouverture de 356 x 356 mm (14 x 14 po) minimum (**Figure 14.2**).
4. Installez l'entretoise du mur sur le côté cheminée du cadre.
5. Clouez le cadre à l'ouverture du mur. L'entretoise doit être placée du côté cheminée.
6. Insérez le tronçon de cheminée avec isolation dans la paroi extérieure de la cheminée en maçonnerie.
7. Utilisez une bride murale pour attacher solidement la cheminée avec isolation pleine à la cheminée en maçonnerie.
8. Insérez un tronçon de carneau dans la cheminée. Assurez-vous qu'il ne dépasse pas le bord du revêtement de boisseau d'argile de la cheminée à l'intérieur de la cheminée.
9. Scellez l'extrémité du carneau au boisseau d'argile au moyen de mortier réfractaire.
10. Installez le collier de garniture sur le tronçon de cheminée à isolation pleine.

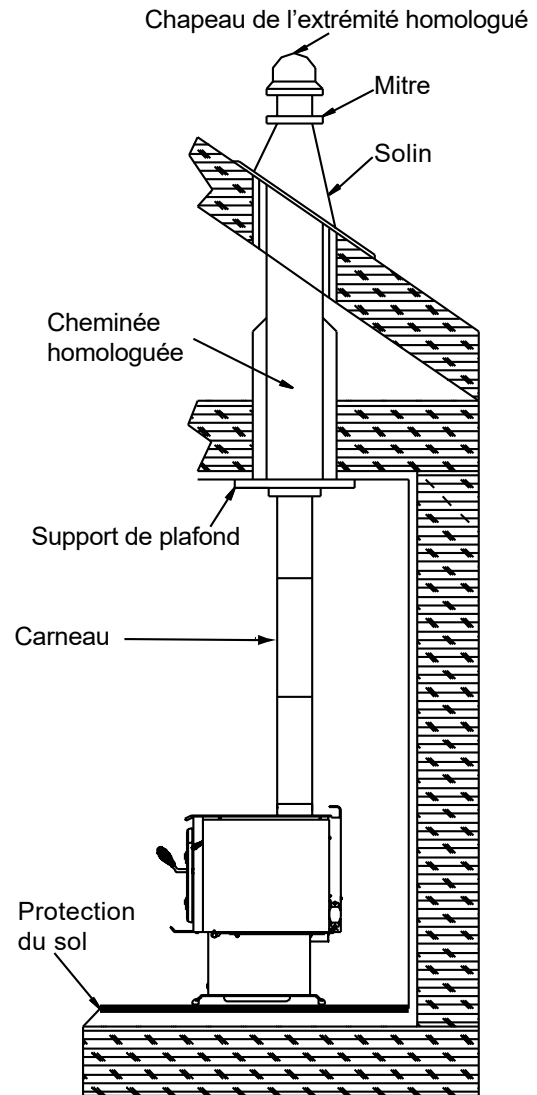


Figure 14.1 - Cheminée préfabriquée pour l'intérieur

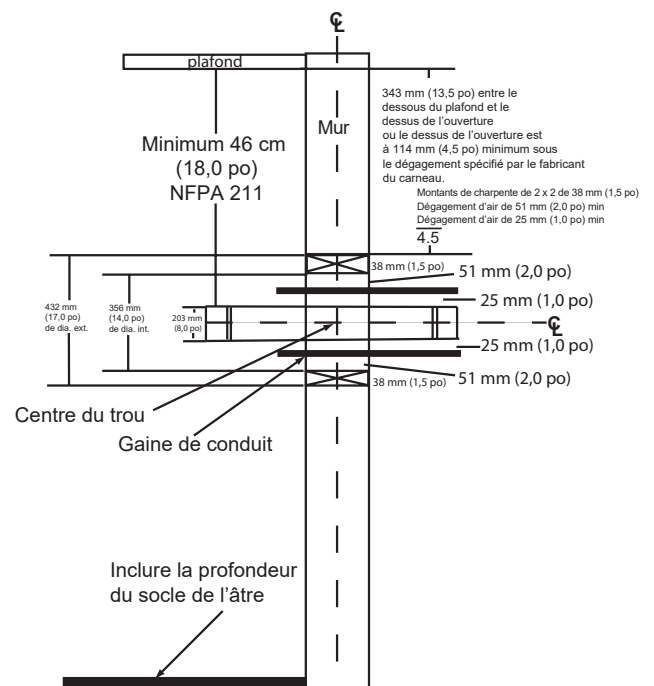


Figure 14.2

Cheminée pleine et supports métalliques constituant la gaine du conduit.

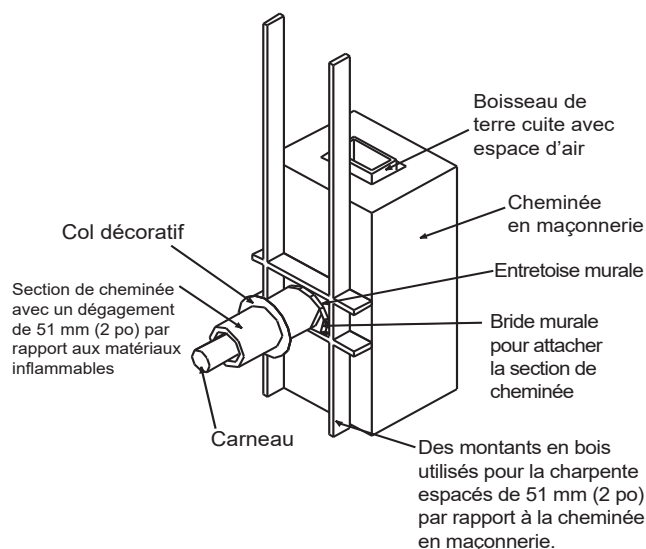


Figure 15.1



AVERTISSEMENT



Risque d'incendie.

Ne PAS utiliser de matériau isolant ou d'autres matériaux inflammables entre les entretoises.

- TOUJOURS respecter les dégagements spécifiés autour des conduits d'évacuation et des entretoises.
- Installer les entretoises comme spécifié.

Ne pas maintenir l'isolation ou d'autres matériaux à distance du conduit d'évacuation peut provoquer un incendie.

Cheminée pleine et supports métalliques constituant la gaine du conduit. (suite)

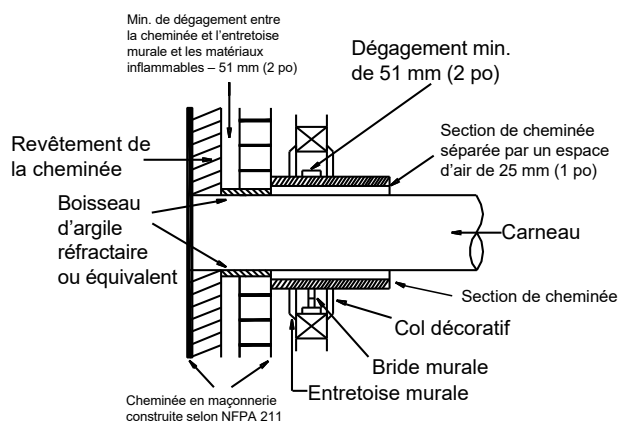


Figure 15.2

G. Installation des composants de la cheminée Carneau

Carneau à une seule paroi ou tuyau d'appareil.

Il doit être en acier bronzé de calibre 24 ou en acier cuivré de calibre 26. Ces sections doivent être fixées entre elles et à l'appareil en orientant l'extrémité ondulée (mâle) en direction de l'appareil. Pour tous les raccordements, y compris celui de la buse, utilisez 3 vis autotaraudeuses. Vous devez observer les dégagements minimums par rapport aux matériaux inflammables. Au Canada, si on souhaite traverser une paroi ou une cloison en matériau inflammable, l'installation doit être en conformité avec CAN/CSA-B365.

Carneaux préfabriqués (avec évent) homologués.

Un carneau (avec évent) homologué doit être utilisé si l'appareil est installé dans une maison mobile. Les carneaux homologués doivent être adaptés les uns aux autres pour obtenir un bon ajustement et une bonne étanchéité.

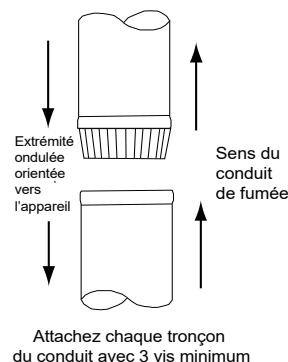


Figure 15.3 - Carneau (tuyau d'appareil)



AVERTISSEMENT



Risque d'incendie.

Suivez les instructions d'installation du fabricant du carneau.

Utilisez UNIQUEMENT des connecteurs :

- Dans la pièce, entre l'appareil et le plafond ou le mur.

Le connecteur ne doit PAS traverser :

- Un grenier ou des combles
- Un placard ou tout autre espace clos similaire
- Le plancher ou le plafond

Respectez tous les dégagements minimums définis par rapport aux matériaux inflammables.

H. Tirage approprié

Pour garantir le bon fonctionnement de votre foyer encastré Quadra-Fire, le tirage de votre cheminée (pression statique) doit être d'environ -0,10 po (CE) sur la position de combustion élevée et de -0,04 po (CE) sur la position basse; la pression est mesurée à 152 mm (6 po) au-dessus du foyer, après une heure de fonctionnement sur chaque position.

5 Installation de l'appareil

A. Installation de l'ensemble de prise d'air extérieur




Une source d'air (oxygène) est nécessaire à la combustion. L'air de combustion consommé par le feu doit être remplacé. Il est remplacé par l'air frais qui s'infiltré à travers les fenêtres et les portes. Dans les maisons équipées de portes et de fenêtres étanches, une prise d'air extérieur est nécessaire. Un kit de prise d'air extérieur en option est disponible.



Le kit OAK-ACC inclut : un abat-vent, (2) ligatures, un adaptateur flexible et des attaches



Le kit SRV7033-041 inclut : la plaque de recouvrement et le cordon d'étanchéité (voir l'autre type d'installation au sol ci-dessous, **figure 16.2**)

Éléments nécessaires à l'installation (non fournis)

- Tuyau flexible en aluminium de 102 mm (4 po). Si vous utilisez un autre matériau, il doit être durable, incombustible et résistant à une température de 177 °C (350°F). Coupez le tuyau à la longueur requise pour votre installation.
 - Tournevis à tête cruciforme
 - Silicone pour joints
 - Mèches et scies pour percer des trous dans le mur ou le sol de votre maison.
1. Déballez toutes les pièces.
 2. Utilisez un tournevis à tête cruciforme no 2 pour fixer l'adaptateur flexible à l'appareil au moyen de 4 vis (**Figure 16.1**).
 3. Pour les installations au sol, ouvrez le trou à défoncer dans la base du piédestal.
 4. **Installation au sol et à l'arrière :**
Percez un trou de 102 mm (4 pouces) dans le mur extérieur ou dans le sol pour le tuyau d'entrée de l'air extérieur. Utilisez un tuyau en aluminium flexible ou rigide de 102 mm (4 po) pour la connexion directe de l'appareil à la prise d'air extérieur. Utilisez l'abat-vent fourni protégé par une grille anti-rongeur. Utilisez du silicone pour créer un joint étanche entre le mur (ou le sol) et le tuyau et empêcher l'infiltration d'humidité.
 5. **Autre type d'installation au sol :**
Dans certains cas, vous ne pourrez pas installer le tuyau flexible comme illustré à la **figure 16.1**. Dans ce cas, vous devrez commander le kit SRV7033-041 qui inclut la plaque de recouvrement et le cordon d'étanchéité illustrés à la **figure 16.2**. Le but est d'étanchéifier le piédestal pour que l'air de la pièce ne puisse pas s'infiltrer dans le piédestal.

	AVERTISSEMENT
	<p>Risque d'incendie. Danger d'asphyxie.</p> <p>Ne laissez pas entrer l'air de combustion extérieur :</p> <ul style="list-style-type: none"> • D'une cavité du mur, du sol ou du plafond. • D'un espace fermé, par exemple dans un grenier ou garage. • Près de conduits d'évacuation ou de cheminées. <p>Cela risque de provoquer de la fumée ou des odeurs.</p>
	

	AVERTISSEMENT
	<p>Danger d'asphyxie.</p> <p>L'entrée d'air extérieur doit être située de façon à ce qu'elle ne puisse pas être bouchée par :</p> <ul style="list-style-type: none"> • Des feuilles • De la neige ou de la glace • D'autres débris <p>Si elle est obstruée, le débit d'air de combustion risque d'être insuffisant. Une propagation de fumée dans la maison peut déclencher les alarmes ou gêner les personnes sensibles.</p>

	AVERTISSEMENT
	<p>Danger d'asphyxie.</p> <p>La longueur du tuyau connecté à la prise d'air extérieur ne doit PAS dépasser la hauteur verticale du conduit de fumée.</p> <ul style="list-style-type: none"> • Sinon, le feu ne brûlera pas correctement. • La fumée se propage dans la pièce quand la porte est ouverte, en raison du manque d'air.

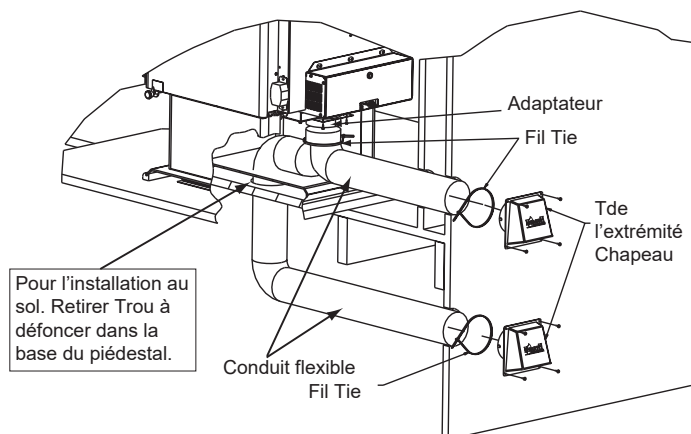


Figure 16.1. - Installation au sol et à l'arrière

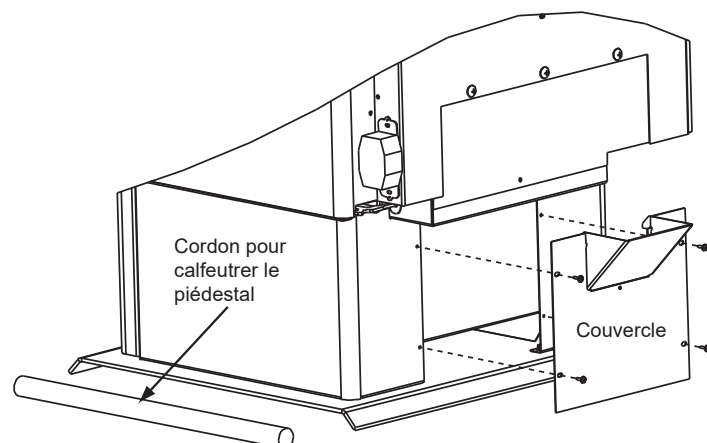


Figure 16.2

B. Assemblage de la poignée de porte

Installez une poignée à ressort en allant dans le sens contraire des aiguilles d'une montre jusqu'à ce qu'il y ait un dégagement de 51 mm (2 po) entre la poignée et la courbure de la tige manuelle de la porte (figure 17.1).

Un dégagement de 51 mm (2 po) est nécessaire entre le coude de la tige de poignée de porte et

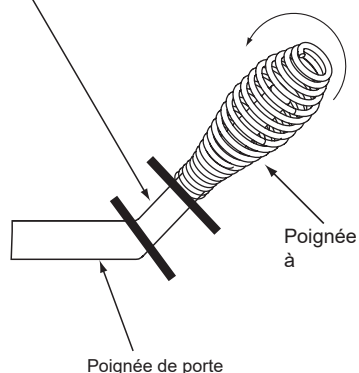


Figure 17.1

C. Ventilateur refoulant (optionnel)

1. Localisez les boulons fournis avec le ventilateur.
2. Alignez les trous de la bride de montage du ventilateur avec les trous sur l'appareil. Le ventilateur refoulant doit être placé sur le côté inférieur arrière du revêtement extérieur, comme illustré à la **figure 17.2**
3. Remettez et serrez les boulons pour installer le ventilateur sur la paroi extérieure de l'appareil.
4. Placez le support doté du disque d'arrêt et de l'aimant sous l'angle inférieur gauche.

Voir le Manuel du propriétaire pour obtenir des instructions d'utilisation détaillées du ventilateur refoulant et du disque d'arrêt.

	ATTENTION
	Danger de décharge électrique.
	<ul style="list-style-type: none"> • N'enlevez PAS la broche de mise à terre de la fiche. • Éloignez le cordon de l'appareil. • Ne placez PAS le cordon sous ou devant l'appareil. • Introduisez-le directement dans une prise à 3 broches correctement mise à terre.

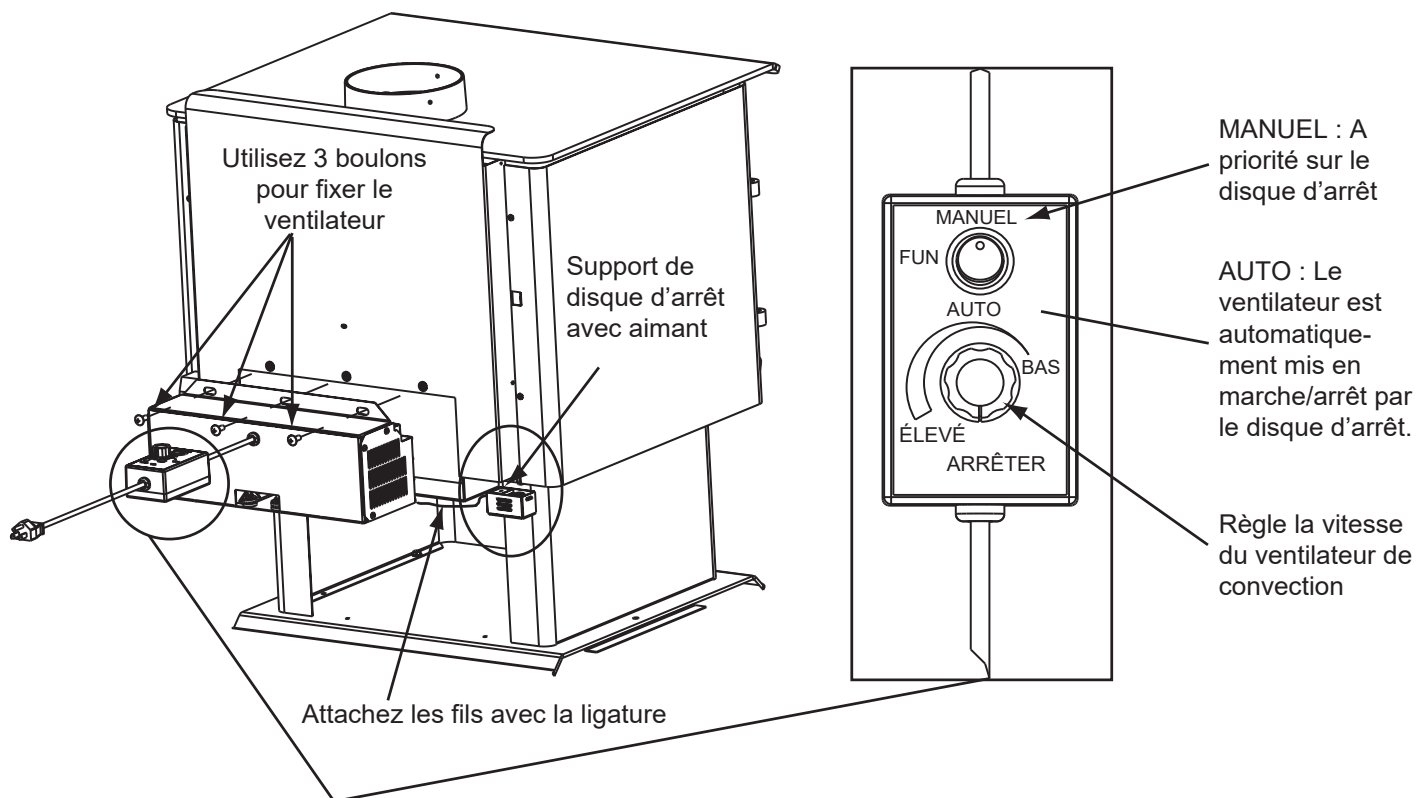


Figure 17.2

6 Installation dans une maison mobile

Vous devez utiliser le kit d'installation de la prise d'air extérieur Quadra-Fire OAK-ACC et (selon le type d'installation au sol) la pièce SRV7033-041 pour l'installation dans une maison mobile.

1. Vous devez installer une prise d'air extérieur Voir page 15 pour les informations d'installation.
2. Le piédestal de l'appareil doit être boulonné à la structure de la maison mobile et traverser le socle de l'âtre.
3. L'appareil doit être mis à la terre au moyen d'un fil de cuivre plein de calibre 8 ou équivalent dont les extrémités sont pourvues de connexions de mise à terre NEC approuvées.
4. L'appareil doit être raccordé à un carneau avec évent UL103 HT et une cheminée UL103 HT approuvés; le chapeau de l'extrémité de cheminée doit être doté d'un pare-étincelles. N'utilisez jamais un carneau (tuyau de l'appareil) à paroi simple dans une maison mobile. N'utilisez que des conduits à double paroi de type Dura-Vent DVL, Selkirk Metalbestos DS, Security DL, ou tout autre carneau à double paroi homologué.
5. Au Canada, le poêle doit être connecté à une cheminée préfabriquée de 152 mm conforme à la NORME CAN/ULC-629M POUR CHEMINÉES PRÉFABRIQUÉES.
6. Suivez les instructions du fabricant de la cheminée et du carneau quand vous installez des conduits de fumée dans une maison mobile.
7. Respectez les dégagements définis pour les matériaux inflammables.
8. Respectez rigoureusement les exigences de protection du sol.
9. Utilisez du silicone pour créer une barrière pare-vapeur efficace aux endroits où la cheminée ou les autres composants pénètrent l'extérieur de la structure.

REMARQUE : Des dévoiements dont l'angle avec la verticale ne dépasse pas 45° sont autorisés en vertu de la section 905(a) de la norme UMC (Uniform Mechanical Code). Les dévoiements supérieurs à 45° sont considérés comme horizontaux et sont permis tant que la longueur horizontale ne dépasse pas 75 % de la longueur verticale du conduit. La construction, les dégagements et le chapeau de l'extrémité doivent être en conformité avec le tableau 9C de la norme UMC. Cette installation doit également être en conformité avec NFPA 211.

REMARQUE : Les sections supérieures de la cheminée doivent être démontables pour que la hauteur depuis le sol ne dépasse pas 4,11 m (13,5 pi) lors du transport.

10. Ne brûlez que du bois. Les autres combustibles risquent de provoquer l'émission de gaz toxiques (par exemple du gaz carbonique).
11. Si l'appareil brûle mal quand un ventilateur de tirage fonctionne dans la maison (par exemple, celui d'une hotte de cuisinière), augmentez l'air de combustion.
12. L'installation doit être en conformité avec les Normes de construction et de sécurité pour maisons mobiles (HUD) CRF 3280, partie 24.



ATTENTION

L'INTÉGRITÉ DE LA STRUCTURE DU PLANCHER, DES MURS ET DU PLAFOND/TOITURE DE LA MAISON MOBILE DOIT ÊTRE MAINTENUE.

Ne coupez PAS à travers :

- Les solives du sol, les montants des murs ou les entretoises du plafond.
- Les matériaux de soutien susceptibles d'affaiblir l'intégrité structurelle.



AVERTISSEMENT



Danger d'asphyxie.

NE JAMAIS INSTALLER DANS UNE CHAMBRE À COUCHER.

Consommation de l'oxygène présent dans la pièce.

7 Documents de référence

A. Journal de maintenance et de maintenance

Date de service	Interprété par	Discription du service

B. Accessoires

QUADRA-FIRE[®]

 Pièces de rechange

31M-ACC-C

Date de début de la fabrication : June 2017

Date de fin de la fabrication : Actif

IMPORTANT : CETTE INFORMATION N'EST PLUS À JOUR. Les pièces doivent être commandées d'un détaillant ou d'un fournisseur. **Hearth and Home Technologies ne vend pas directement aux consommateurs.** Veuillez indiquer le numéro de modèle et le numéro de série lorsque vous demandez des pièces de service à votre détaillant ou distributeur.

Entreposé
au dépôt

ARTICLE	DESCRIPTION	COMMENTAIRES	NUMÉRO DE PIÈCE	
ACCESSORIES				
	Assemblage du ventilateur		BK-ACC	
	Remplacement de ventilateur		812-4900	Oui
	Boîte de contrôle pour ventilateur avec interrupteur		SRV7000-194	Oui
	Ensemble de composantes		7033-051	
	Assemblage d'équerre pour disque d'arrêt		SRV7033-036	
	Disque d'arrêt no 1, ventilateur de convection		SRV230-0470	Oui
	Faisceau de câbles, ventilateur		7033-262	
	Ensemble d'air extérieur, plancher et arrière		OAK-ACC	
	Assemblage de joint pour air extérieur		7033-039	
	Protecteur contre l'air extérieur		SRV33271	Oui
	Assemblage de plaque de recouvrement à air extérieur		SRV7033-041	Oui
	Amélioration, porte, nickel		UK-DRNL	
Attaches				
	Ensemble de réparation Avk Rivnut, 1/4-20 x 3/8-16, Outils Rivnut		RIVNUT-REPAIR	Oui
	Rivet à tête hexagonale 1/4-20 x 1	paquet de 10	25221A/10	Oui
	Rivet à tête ronde 1/4-20 x 0,5	paquet de 20	32328/20	Oui
	Nut, Keps Lock, 10-32	paquet de 40	226-0050/40	Oui
	Nut, Keps Lock, 8-32	paquet de 40	226-0060/40	Oui
	Nut, Ser Flange Small 1/4-20	paquet de 24	226-0130/24	Oui
	Visse, feuille métallique, no 8 x 1/2, prise en S	paquet de 40	12460/40	Oui
	Rondelle 1/4 Sae	paquet de 24	28758/24	Oui

QUADRA-FIRE®

NOTHING BURNS LIKE A QUAD

CONTACT INFORMATION

Hearth & Home Technologies
352 Mountain House Road
Halifax, PA 17032
Division of HNI INDUSTRIES

Please contact your Quadra-Fire dealer with any questions or concerns.
For the number of your nearest Quadra-Fire dealer
log onto www.quadrafire.com



CAUTION



DO NOT DISCARD THIS MANUAL

- Important operating and maintenance instructions included.
- Read, understand and follow these instructions for safe installation and operation.
- Leave this manual with party responsible for use and operation of this appliance.



We recommend that you record the following pertinent information for your heating appliance.

Date purchased/installed: _____

Serial Number: _____

Location on appliance: _____

Dealership purchased from: _____

Dealer Phone: 1() - _____

Notes:

This product may be covered by one or more of the following patents: (United States) 5341794, 5263471, 6688302, 7216645, 7047962 or other U.S. and foreign patents pending.


HEARTH & HOME
technologies™