

Manuel d'installation

Installation et configuration de l'appareil

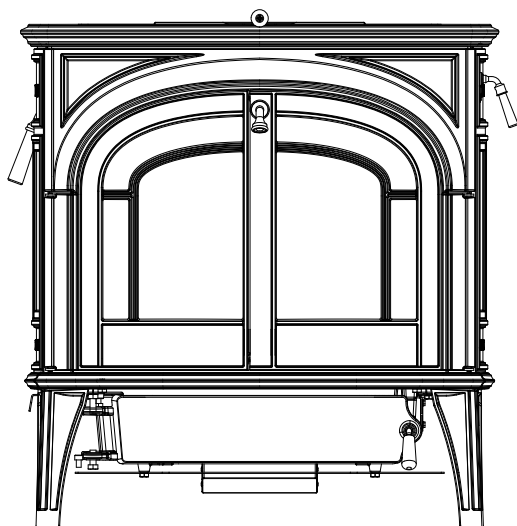
INSTALLATEUR : Ce manuel doit être confié aux personnes responsables de l'utilisation et du fonctionnement.

PROPRIÉTAIRE : Veuillez conserver ce manuel à titre de référence.

AVIS : NE JETEZ PAS CE MANUEL

VERMONT  CASTINGS

Poêle à bois
Dauntless FlexBurn^{MD}
catalytique/non catalytique



L'installation et l'entretien de cet appareil doivent être effectués par du personnel qualifié. Hearth & Home Technologies recommande des professionnels formés dans les usines de HTT ou certifiés NFI.



AVERTISSEMENT



Le non-respect de ces instructions peut entraîner des dommages matériels, des blessures, voire la mort.

- N'entreposez pas et n'utilisez pas d'essence ou d'autres vapeurs ou liquides inflammables à proximité de cet appareil ou de tout autre appareil électrique.
- Ne chauffez pas excessivement. Si l'appareil ou le carneau devient rouge, le feu est trop intense. Une surchauffe annulera votre garantie.
- Respectez les dégagements spécifiés avec les matériaux combustibles. Le non-respect de ces consignes peut causer un incendie.

AVERTISSEMENT



SURFACES CHAUDES!

La vitre et les autres surfaces sont chaudes pendant le fonctionnement ET le refroidissement de l'appareil.

La vitre chaude peut provoquer des brûlures.

- Ne touchez pas la vitre avant qu'elle ne soit refroidie.
- Ne laissez JAMAIS les enfants toucher la vitre.
- Gardez les enfants à l'écart de l'appareil.
- SURVEILLEZ ATTENTIVEMENT les enfants présents dans la pièce où l'appareil est installé.
- Avertissez les enfants et les adultes des dangers associés aux températures élevées.
- **La température élevée peut enflammer les vêtements ou d'autres matériaux inflammables.**
- Éloignez les vêtements, les meubles, les rideaux et les autres matières inflammables.

REMARQUE

Pour obtenir la version anglaise de ce manuel, veuillez contacter votre revendeur ou visiter www.vermontcastings.com

To obtain the English version of this manual, please contact your dealer or visit www.vermontcastings.com

Définition des avertissements de sécurité :

- **DANGER!** Indique une situation dangereuse qui, si elle n'est pas évitée, entraînera la mort ou des blessures graves.
- **AVERTISSEMENT!** Indique une situation dangereuse qui, si elle n'est pas évitée, peut entraîner la mort ou des blessures graves.
- **ATTENTION!** Indique une situation potentiellement dangereuse qui, si elle n'est pas évitée, peut entraîner des blessures légères ou modérées.
- **AVIS :** Désigne des actions pouvant endommager l'appareil ou d'autres biens matériels.

TABLE DES MATIÈRES

1 Renseignements sur le produit et informations importantes sur la sécurité

A. Certification du poêle	3
B. Puissance calorifique et rendement.....	3
C. Approuvé pour maisons mobiles (ÉTATS UNIS UNIQUEMENT).....	3
D. Spécifications de la vitre	3
E. Matériaux incombustibles	4
F. Matériaux combustibles	4
G. Californie.....	4

2 Démarrage

A. Considérations techniques et conseils d'installation	5
B. Sécurité incendie	5
C. Pression négative	5
D. Outils et matériaux nécessaires.....	6
E. Inspection de l'appareil et des composants.....	6
F. Liste de vérification de l'installation	7

3 Dimensions et dégagements

A. Dimensions de l'appareil.....	8
B. Exigences de protection de l'âtre.....	9
C. Dégagements par rapport aux matériaux combustibles	10
→ D. Installation dans un foyer.....	11
E. Déterminer les emplacements de votre appareil et de votre cheminée	12
F. Exigences sur la sortie de cheminée.....	12
G. Emplacement de la cheminée (Règle 2-10-3).....	13

4 Systèmes de cheminée

A. Gestion du tirage et de l'évacuation des gaz.....	14
B. Composants du conduit de fumée	15
C. Systèmes de cheminée	15
D. Installation des composants de la cheminée	17

5 Mise en place de l'appareil

A. Retrait de l'appareil de la palette	18
B. Montage.....	18
C. Détecteurs de CO et de fumée, et conseils de sécurité	19
D. Collet du conduit de cheminée inversable	19
E. Installation de la prise d'air extérieur	20

6. Installation dans une maison mobile

→ = Contient des informations mises à jour

1 Renseignements sur le produit et informations importantes sur la sécurité

A. Certification de l'appareil

MODÈLE :	Poêle à bois Dauntless FlexBurn ^{MD}
LABORATOIRE :	Testé et homologué par OMNI Test Laboratories, Inc.
RAPPORT N°	0061WS104E, 0061WS104S
TYPE :	Appareil de chauffage autonome à combustible solide
NORME(S) :	ASTM E2515, ASTM E3053, UL-1482 (R2015), ULC-S627-00, B415.1

B. Spécifications de puissance calorifique et de rendement

N° de rapport EPA :	(sans catalyseur) (catalytique)
Émissions certifiées par l'EPA :	1,1 g/h (sans catalyseur) 1,2 g/h (catalytique)
*Efficacité PCI testée :	81,6 % (sans catalyseur) 82,6 % (catalytique)
**Efficacité PCS testée :	76,9 % (sans catalyseur) 77,9 % (catalytique)
***Sortie en BTU de l'EPA :	12 250 - 49 430 (sans catalyseur)
	14 520 - 41 940 (catalytique)
****Pointe d'émission de BTU/heure :	54 100 (sans catalyseur) 48 300 (catalytique)
Taille du conduit :	152 mm (6 po)
Taille du foyer :	51 l (1,8 pi cu)
Taille de la prise d'air extérieur :	7,62 cm (3 po)
Longueur recommandée :	40,6 cm (16 po)
Longueur maximale des bûches :	45,7 cm (18 po)
Orientation du combustible :	Est, Ouest
Combustible	Bûches de bois sec (20 % d'humidité ou moins)
*Une efficacité moyenne pondérée de PCI est calculée avec du sapin Douglas aux dimensions spécifiées et les données collectées pendant les tests d'émission de l'EPA.	
**Rendement moyen pondéré PCS utilisant du bois de construction Douglas aux dimensions spécifiées et les données collectées pendant les tests d'émission de l'EPA.	
***Les rendements se basent sur des résultats de test et sont calculés en utilisant le B415, lesquels sont ensuite utilisés pour calculer le BTU émis.	
****La puissance maximale en BTU émise par l'appareil, calculée en utilisant la vitesse de combustion maximale de la première heure du test EPA élevé et le contenu en BTU de bûches de bois sec (8600) multiplié par l'efficacité.	

Le poêle au bois Dauntless FlexBurn^{MD} de Vermont Castings répond à la norme U.S. Environmental Protection Agency Certified afin de se conformer aux normes d'émissions de particules de 2020 lors de l'utilisation de bois de corde.



Cet appareil de chauffage au bois nécessite des inspections et des réparations périodiques pour un fonctionnement adéquat. L'utilisation de cet appareil de chauffage au bois de façon non conforme aux instructions données dans le présent manuel est interdite par la réglementation fédérale.

C. Approuvé pour les maisons mobiles (ÉTATS UNIS UNIQUEMENT)

- Cet appareil peut être installé dans les maisons mobiles aux États-Unis, à l'exclusion des chambres à coucher, lorsqu'une prise d'air de combustion extérieure a été installée.
- La structure du plancher, du plafond et des murs de la maison mobile ne doit pas être affaiblie.
- L'appareil doit être boulonné au plancher. Cela peut être fait en utilisant les attaches appropriées à cette application.
- L'appareil doit être correctement mis à la terre à la charpente de la maison mobile avec un fil de mise à la terre en cuivre n° 8, et la cheminée doit être homologuée UL103 HT ou utiliser une pleine longueur de tubage homologué UL-1777 de 152 mm (6 po) de diamètre.
- On doit installer l'ensemble de supports pour maison mobile (pièce no. 2-00-586189) pour toute utilisation dans une maison mobile.

D. Spécifications de la vitre

Cet appareil est équipé d'une vitre céramique de 5 mm d'épaisseur. N'utilisez que des vitres céramiques de 5 mm pour remplacer une vitre endommagée. Veuillez contacter votre revendeur si vous devez remplacer la vitre.



AVERTISSEMENT



Risque d'incendie.

Hearth & Home Technologies décline toute responsabilité pour, et la garantie sera annulée par, les actions suivantes :

- Installation et utilisation d'un appareil endommagé.
- Modification de l'appareil.
- Installation ne respectant pas les instructions de Hearth & Home Technologies.
- Installation et/ou utilisation de composants non autorisés par Hearth & Home Technologies.
- Utilisation de l'appareil sans assembler entièrement tous les composants.
- Utilisation de l'appareil sans les pattes (si elles sont fournies avec l'appareil).
- NE CHAUFFEZ PAS excessivement. Si l'appareil ou le carneau devient rouge, le feu est trop intense. Toute action qui peut créer un danger d'incendie.

REMARQUE : Cette installation doit être conforme aux codes locaux. En l'absence de codes locaux, vous devez vous conformer aux codes d'installation UL1482-11, UL 737-11, (UM) 84-HUD et NPFA211 aux États-Unis, et les codes ULC S627-00 et CAN/CSA-B365 au Canada. **NON HOMOLOGUÉ POUR UNE INSTALLATION DANS UNE MAISON MOBILE AU CANADA!**

Les installations, les réglages, les modifications, les réparations ou les entretiens incorrects peuvent provoquer des blessures et des dégâts matériels.

Pour obtenir une assistance ou des renseignements supplémentaires, consultez un installateur ou un réparateur qualifié, ou votre revendeur.

REMARQUE : Le fabricant de cet appareil, Hearth & Home Technologies, se réserve le droit de modifier sans préavis ses produits ainsi que leurs spécifications et/ou leurs prix.

Hearth & Home Technologies NE garantira PAS les appareils qui présentent des preuves de surchauffe. La preuve d'une surchauffe peut notamment comprendre :

- Un registre déformé
- Un élément réfractaire détérioré
- Des composants intérieurs détériorés

E. Matériaux incombustibles

Les matériaux qui ne s'enflamment pas et ne brûlent pas, formés de toute combinaison de :

- | | |
|----------|-----------|
| - Acier | - Plâtre |
| - Brique | - Fer |
| - Béton | - Tuiles |
| - Verre | - Ardoise |

Les matériaux homologués **ASTM E 136, Méthode standard de détermination du comportement des métaux dans un four à tube vertical à 750 °C.**

F. Matériaux combustibles

Les matériaux composés ou recouverts de l'un des matériaux suivants :

- | | |
|-----------------------------------|--------------------------------------|
| - Bois | - Papier compressé |
| - Fibres végétales | - Plastique |
| - Contreplaqué/panneau de copeaux | - Panneaux de plâtre (cloison sèche) |

Tout matériau qui peut s'enflammer ou brûler : à l'épreuve ou non des flammes, recouvert ou non de plâtre.

G. Californie



AVERTISSEMENT

Cet appareil, les combustibles utilisés pour le faire fonctionner (bois) et les produits de la combustion du bois peuvent vous exposer à des substances chimiques, notamment le noir de carbone, qui ont été déclarées responsables de cancers par l'État de Californie, et à du monoxyde de carbone, qui a été déclaré responsable de malformations congénitales et d'autres anomalies de la reproduction par l'État de Californie. Pour obtenir davantage d'informations, consultez : www.P65Warnings.ca.gov

2 Démarrage

A. Considérations techniques et conseils d'installation

Vous devez considérer les points suivants :

- la sécurité
- l'aspect pratique
- les voies de passage
- La cheminée et le carneau requis

Il est recommandé de préparer un schéma d'installation avant de commencer les travaux, en utilisant des dimensions exactes pour les dégagements et les zones de protection du sol. Si vous n'utilisez pas une cheminée existante, placez l'appareil à un endroit où vous pourrez installer une cheminée préfabriquée homologuée qui traversera le plafond et le toit.

Nous vous recommandons de faire vérifier vos plans par un inspecteur du bâtiment et un représentant de votre compagnie d'assurance avant et après l'installation.

Si des enfants seront en présence de cet appareil, il est recommandé d'acheter une barrière décorative à placer devant l'appareil. N'oubliez pas de toujours tenir les enfants éloignés du poêle pendant son fonctionnement et ne permettez à personne de l'utiliser sans avoir lu les instructions d'utilisation.

ATTENTION

Vérifiez les codes du bâtiment avant l'installation.

- L'installation DOIT être en conformité avec les codes et les réglementations locaux, régionaux, étatiques et nationaux.
- Consultez la compagnie d'assurance, les responsables locaux de construction ou d'incendie, ou les autorités compétentes en ce qui concerne les restrictions, l'inspection des installations et les permis.

AVERTISSEMENT



Risque d'asphyxie

- NE CONNECTEZ PAS CET APPAREIL À UN CONDUIT DE FUMÉE UTILISÉ PAR UN AUTRE APPAREIL.
 - NE CONNECTEZ PAS CET APPAREIL À UN SYSTÈME OU À UN CONDUIT DE DISTRIBUTION D'AIR.
- Les gaz de combustion risqueraient d'envahir la maison.

B. Sécurité incendie

Pour obtenir une sécurité incendie adéquate, prenez sérieusement en considération ce qui suit :

1. Installez au minimum un détecteur de fumée à chaque étage de la maison pour garantir votre sécurité. Ces détecteurs doivent être placés loin de l'appareil et près des chambres à coucher. Suivez les instructions relatives à l'emplacement et à l'installation provenant du fabricant des détecteurs de fumée et effectuez régulièrement leur entretien.

2. Placez un extincteur de classe A à un endroit facilement accessible pour pouvoir éteindre les petits incendies dus à des braises incandescentes.
3. Un détecteur de CO devrait être installé dans la même pièce que l'appareil.
4. Préparez et testez un plan d'évacuation comportant au minimum deux chemins d'évacuation.
5. Préparez un plan à suivre en cas de feu de cheminée comme suit :

En cas de feu de cheminée :

- a. Sortez immédiatement de la maison.
- b. Avisez les pompiers.

Avis : Hearth & Home Technologies n'assume aucune responsabilité si le système de l'appareil fonctionne mal pour les raisons suivantes :

- Mauvais tirage en raison des conditions ambiantes
- Contre-tirage
- Étanchéité de la structure
- Appareils de ventilation mécanique
- Tirage excessif causé par une hauteur de cheminée trop grande
- L'appareil fonctionne de façon optimale avec une hauteur de cheminée de 4,88 m (16 pi) mesurée depuis la base de l'appareil.

C. Pression négative

AVERTISSEMENT



Risque d'asphyxie

- En cas de pression négative, de la fumée, de la suie et du monoxyde de carbone peuvent s'échapper de l'appareil.
- Pour un fonctionnement sécuritaire, l'appareil a besoin d'un bon tirage.

Si le volume d'arrivée d'air est insuffisant pour permettre le bon fonctionnement de l'appareil, la pression peut devenir négative. Cet effet peut être plus fort aux étages inférieurs de la maison.

Cet effet peut être dû :

- Aux ventilateurs d'évacuation (cuisine, salle de bain, etc.)
- Aux hottes d'aspiration de cuisinières
- Aux besoins en air de combustion des chaudières, des chauffe-eaux et des autres appareils à combustion.
- Aux sèche-linges
- À l'emplacement des conduits de retour d'air à la chaudière ou au système de climatisation
- Au mauvais fonctionnement du système de traitement d'air CVC
- Aux fuites d'air aux étages supérieurs, en raison, par exemple de :
 - Éclairage encastré
 - Lucarnes dans le grenier
 - Fuites du conduit

Pour réduire au minimum les effets d'une pression d'air négative :

- Installez une prise d'air extérieur pour l'appareil, en l'orientant face aux vents dominants soufflant pendant la saison de chauffage.
- Veillez à ce que le débit d'air extérieur soit suffisant pour tous les appareils à combustion et les équipements d'évacuation des gaz.
- Assurez-vous que les bouches de retour d'air du climatiseur et de la chaudière ne sont pas situées à proximité immédiate de l'appareil.
- Évitez d'installer l'appareil près des portes, des couloirs ou des petits espaces isolés.
- L'éclairage encastré doit être de conception étanche.
- Les trappes d'accès au grenier doivent être protégées contre les intempéries ou scellées.
- Les systèmes de conduits et les joints des équipements de traitement de l'air installés dans le grenier doivent être scellés ou couverts de ruban adhésif.
- Évitez les installations dans un sous-sol.



AVERTISSEMENT



Risque d'incendie.

Hearth & Home Technologies décline toute responsabilité pour, et la garantie sera annulée par, les actions suivantes :

- Installation et utilisation d'un appareil endommagé.
- Modification de l'appareil.
- Installation ne respectant pas les instructions de Hearth & Home Technologies.
- Installation et/ou utilisation de composants non autorisés par Hearth & Home Technologies.
- Utilisation de l'appareil sans assembler entièrement tous les composants.
- Utilisation de l'appareil sans les pattes (si fournies avec l'appareil).
- NE CHAUFFEZ PAS excessivement. Si l'appareil ou le carneau devient rouge, le feu est trop intense.

Toute action qui peut créer un danger d'incendie.

D. Outils et fournitures nécessaires

Avant de commencer l'installation, assurez-vous de disposer des outils et fournitures suivants :

- | | |
|---|---|
| • Une scie alternative | • Du matériel de charpente |
| • Des pinces | • Du ciment pour hautes températures |
| • Un marteau | • Des gants |
| • Un tournevis à tête cruciforme | • Une équerre de charpentier |
| • Un tournevis à tête plate | • Une perceuse électrique et des mèches |
| • Un fil à plomb | • Des lunettes de sécurité |
| • Un niveau | • Un ruban à mesurer |
| • Divers vis et clous | |
| • Des vis autotaraudeuses de 1/2-3/4 po de long n° 6 ou n° 8. | |

E. Inspection de l'appareil et des composants

- Retirez l'appareil et ses composants de l'emballage et vérifiez qu'ils ne sont pas endommagés.
- Informez votre revendeur si des pièces ont été endommagées pendant l'expédition.
- **Lisez toutes les instructions avant de commencer l'installation. Observez attentivement ces instructions pendant l'installation pour garantir une sécurité et des performances optimales.**



AVERTISSEMENT



Risque d'incendie

Inspectez l'appareil et ses composants pour vous assurer qu'ils ne sont pas endommagés. Les pièces endommagées risquent de compromettre le fonctionnement sécuritaire de l'appareil.

- N'INSTALLEZ PAS des composants endommagés.
- N'INSTALLEZ PAS des composants incomplets.
- N'INSTALLEZ PAS des composants de substitution.

Informez le revendeur si des pièces sont endommagées.

F. Liste de vérification de l'installation

ATTENTION À L'INSTALLATEUR : Suivez cette liste de vérification d'une installation standard

Cette liste de vérification pour une installation standard doit être utilisée par l'installateur en conjonction avec, et non au lieu, des instructions contenues dans ce manuel d'installation.

Client : _____

Date d'installation : _____

Lot/adresse : _____

Emplacement de l'appareil : _____

Installateur : _____

Téléphone du revendeur/distributeur : _____

N° de série : _____

Modèle : _____

AVERTISSEMENT! Risque d'incendie ou d'explosion! Ne pas installer l'appareil selon ces instructions peut mener à un incendie ou à une explosion.

Installation de l'appareil

Dégagements vérifiés par rapport aux matériaux inflammables.

L'appareil est de niveau et le carneau est bien fixé à l'appareil.

Décision prise quant à la taille/hauteur du prolongement de l'âtre.

Ensemble de prise d'air extérieur installé (facultatif).

Les exigences de protection du plancher ont été respectées.

Si l'appareil est raccordé à une cheminée en maçonnerie, elle doit être nettoyée et inspectée par un professionnel. Si la cheminée en maçonnerie est installée à une cheminée métallique préfabriquée, la cheminée doit être installée selon les instructions et les dégagements du fabricant.

OUI

SI NON, POURQUOI?

Cheminée

La configuration de la cheminée respecte les schémas.

La cheminée est installée, verrouillée et bien fixée en place avec le dégagement adéquat.

La cheminée satisfait aux exigences relatives à la hauteur (4,9 m – 16 pi).

Le solin du toit est installé et scellé.

Les débouchés sont installés et scellés.

Dégagements

Aucun matériau combustible n'a été installé dans les zones exigeant des matériaux incombustibles.

La conformité avec toutes les exigences de dégagement du manuel d'installation a été vérifiée.

Les parties en saillie du manteau et des murs sont conformes aux exigences du manuel d'installation.

Les bandes de protection et les prolongements de l'âtre sont installés selon les exigences du manuel.

Installation de l'appareil

Tout le matériel d'emballage et de protection a été retiré.

La brique réfractaire, le déflecteur et la laine céramique isolante ont été correctement installés.

Toutes les étiquettes ont été enlevées de la porte vitrée.

Tout le matériel d'emballage a été retiré de l'intérieur et du dessous du foyer.

Le sac du manuel et son contenu ont été retirés de l'intérieur/dessous de l'appareil et confiés à la personne responsable de l'utilisation et du fonctionnement de l'appareil.

Hearth & Home Technologies recommande :

- De photographier l'installation et de copier cette liste de vérification pour vos dossiers.
- Que cette liste de vérification demeure visible en tout temps sur l'appareil, jusqu'à ce que l'installation soit terminée.

Commentaires : De plus amples descriptions des problèmes, de la personne qui en est responsable (installateur/constructeur/autres gens du métier, etc.) et les actions correctives requises :

Commentaires communiqués à la partie responsable _____ par _____ le _____
(Constructeur/entrepreneur général) (Installateur) (Date)

3 Dimensions et dégagements

A. Dimensions de l'appareil

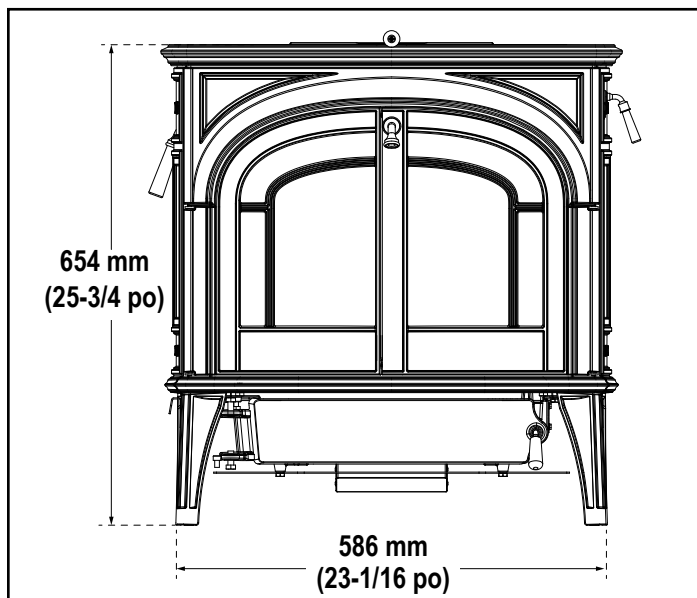


Figure 3.1 – Vue frontale

REMARQUE : Collet de cheminée d'un diamètre intérieur de 152 mm (6 po)

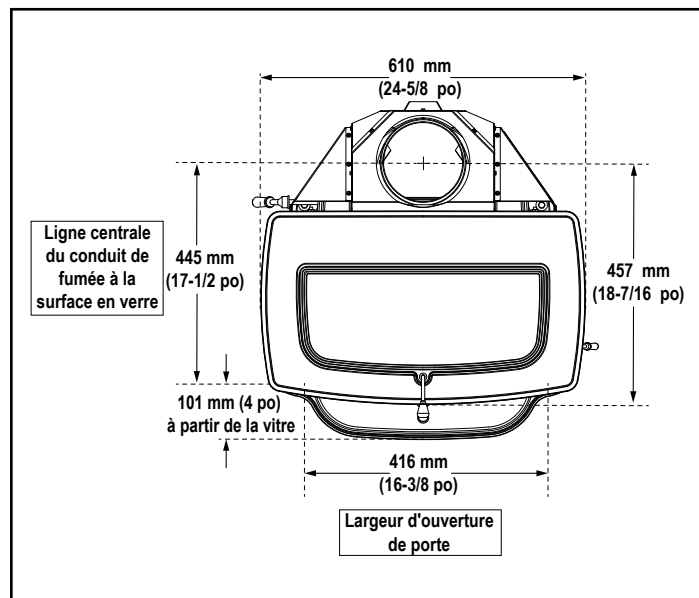


Figure 3.2 - Vue de dessus

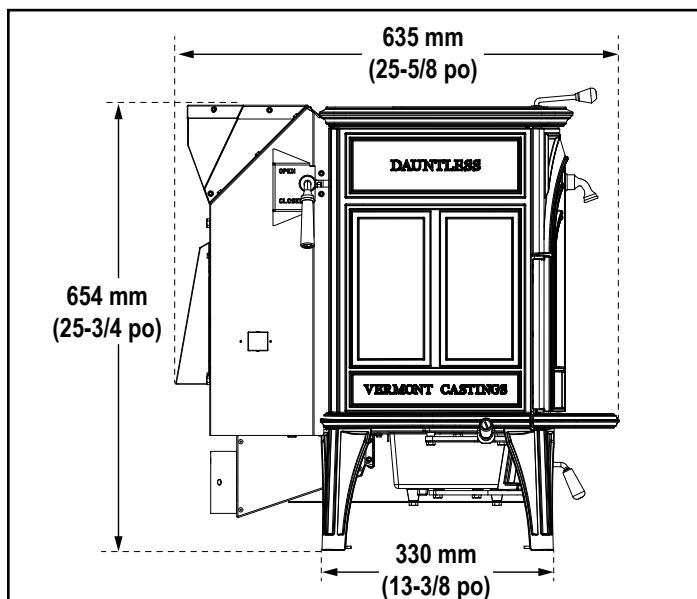


Figure 3.2 – Vue latérale – Ventilation supérieure

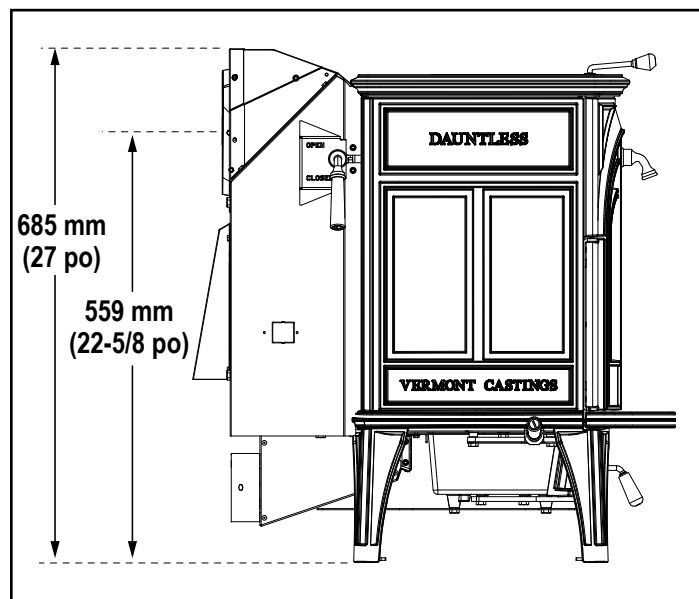


Figure 3.4 – Vue latérale – Ventilation arrière

B. Exigences de protection de l'âtre

PROTECTION DU PLANCHER : Il est nécessaire d'installer une protection du plancher de type I. (Protection contre les étincelles et les braises SEULEMENT)

La protection de plancher doit être faite d'un matériau non combustible s'étendant sous l'appareil, au minimum 406 mm (16 po) devant la vitre, et 203 mm (8 po) des deux côtés de la porte de chargement de carburant. Ouvrez la porte et mesurez une distance de 203 mm (8 po) depuis le bord latéral de l'ouverture dans la face du poêle. *Voir exception.

Au Canada, une protection de plancher similaire doit être installée : elle doit mesurer 457 mm (18 po) à l'avant, et 203 mm (8 po) sur les côtés et à l'arrière, Figure 3.8

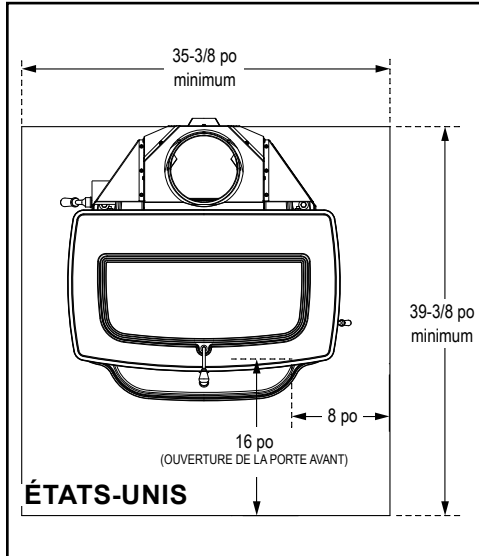


Figure 3.5

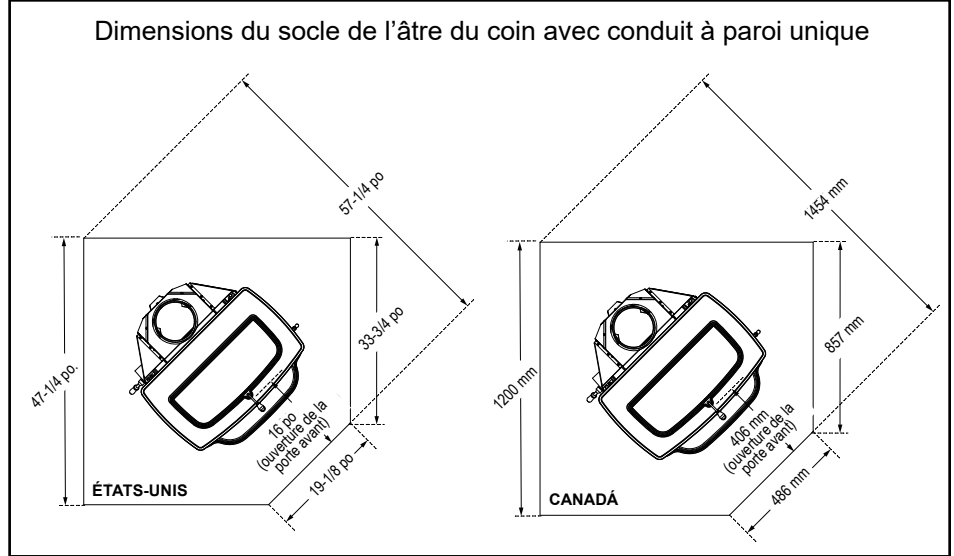


Figure 3.6

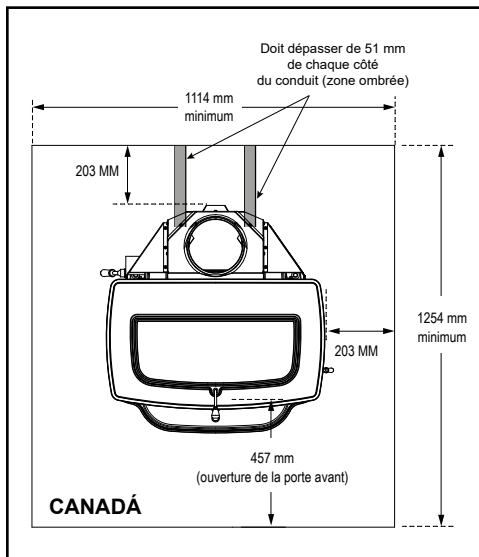


Figure 3.7

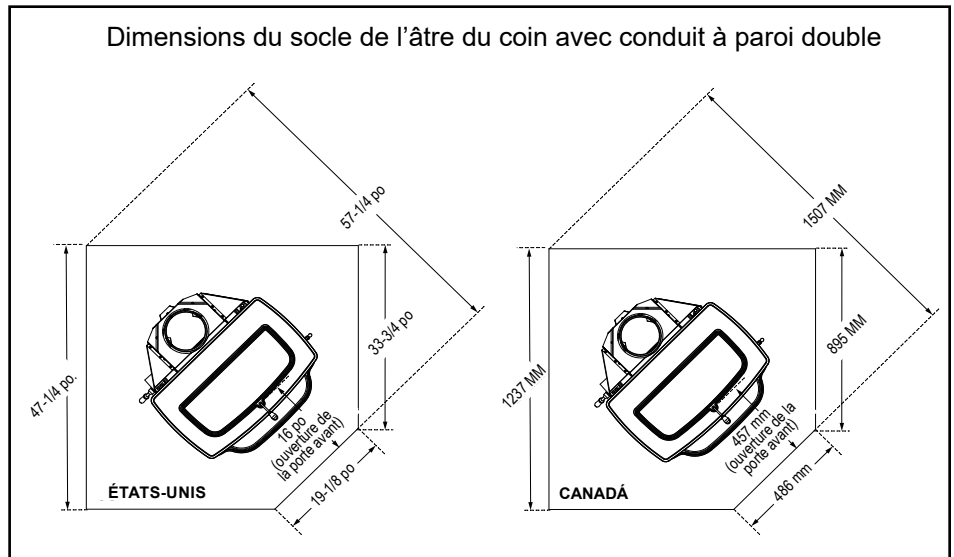


Figure 3.8

***EXCEPTION :** Lorsque l'évacuation est horizontale, des protections de plancher incombustibles doivent s'étendre sous le conduit et se prolonger de 51 mm (2 po) de chaque côté du conduit, Figure 3.7.

AVERTISSEMENT

Risque d'incendie

Le socle de l'âtre doit être installé exactement comme spécifié. Les températures élevées ou les braises peuvent enflammer les combustibles cachés.

C. Dégagement par rapport aux matériaux combustibles

Dégagements minimaux par rapport aux matériaux combustibles

Remarque : Les dimensions « A », « C » et « F » sont mesurées par rapport au centre du collet du conduit de cheminée

Installation : Entièrement verticale

	A	B	C	D	E	F	G	H*
Conduit à une paroi	457 mm (18 po)	356 mm (14 po)	660 mm (26-1/2 po)	356 mm (14 po)	381 mm (15 po)	495 mm (19-1/2 po)	1448 mm (57-1/2 po)	457 mm (18 po)
Conduit à double paroi	406 mm (16 po)	305 mm (12 po)	610 mm (24-1/2 po)	305 mm (12 po)	177 mm (7 po)	305 mm (12 po)	1448 mm (57-1/2 po)	457 mm (18 po)

Installation : Coude de 90° à partir du dessus de l'appareil au travers du mur arrière

Conduit à une paroi	406 mm (16 po)	305 mm (12 po)	610 mm (24-1/2 po)	305 mm (12 po)	381 mm (15 po)	495 mm (19-1/2 po)	1448 mm (57-1/2 po)	457 mm (18 po)
---------------------	-------------------	-------------------	-----------------------	-------------------	-------------------	-----------------------	------------------------	-------------------

Installation : Horizontale au travers du mur

Conduit à une paroi		254 mm (10 po)	660 mm (26-1/2 po)	356 mm (14 po)				
---------------------	--	-------------------	-----------------------	-------------------	--	--	--	--

Pour l'alcôve fabriquée : Connecteur de conduit homologué de 152 mm (6 po) à double paroi isolé à l'air avec une cheminée préfabriquée homologuée UL103 de Classe A ou une cheminée de maçonnerie. La profondeur maximale de l'alcôve ne doit dépasser 1219 mm (48") et les dégagements de référence pour l'alcôve. Au Canada, les cheminées préfabriquées de 650 °C doivent être en conformité avec CAN/ULC-S269 M87.

*Respectez les dégagements du conduit établi par le fabricant.

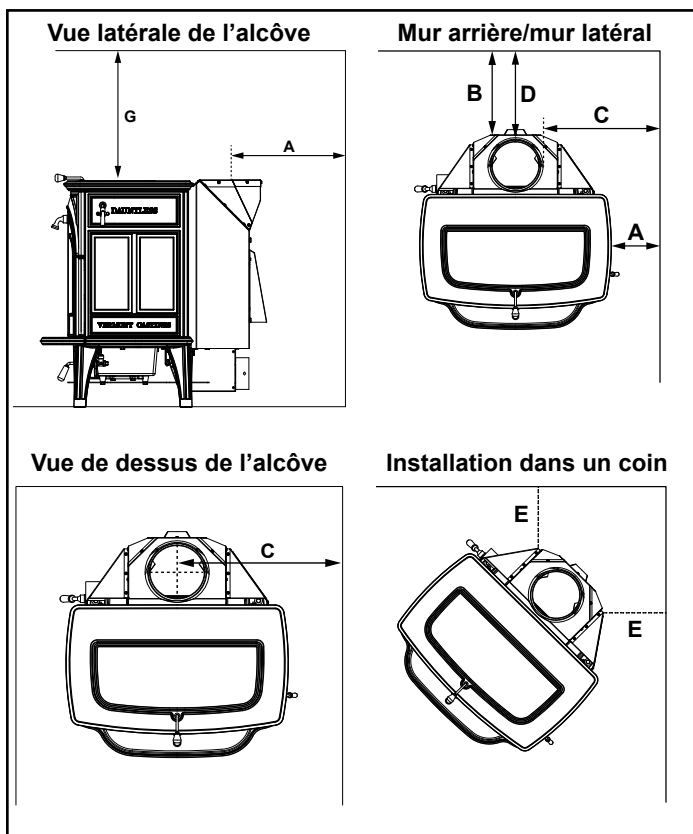


Figure 3.9

⚠ AVERTISSEMENT

Risque d'incendie

- Respectez les dégagements spécifiés avec les matériaux combustibles.
- Le non-respect de ces consignes peut causer un incendie.

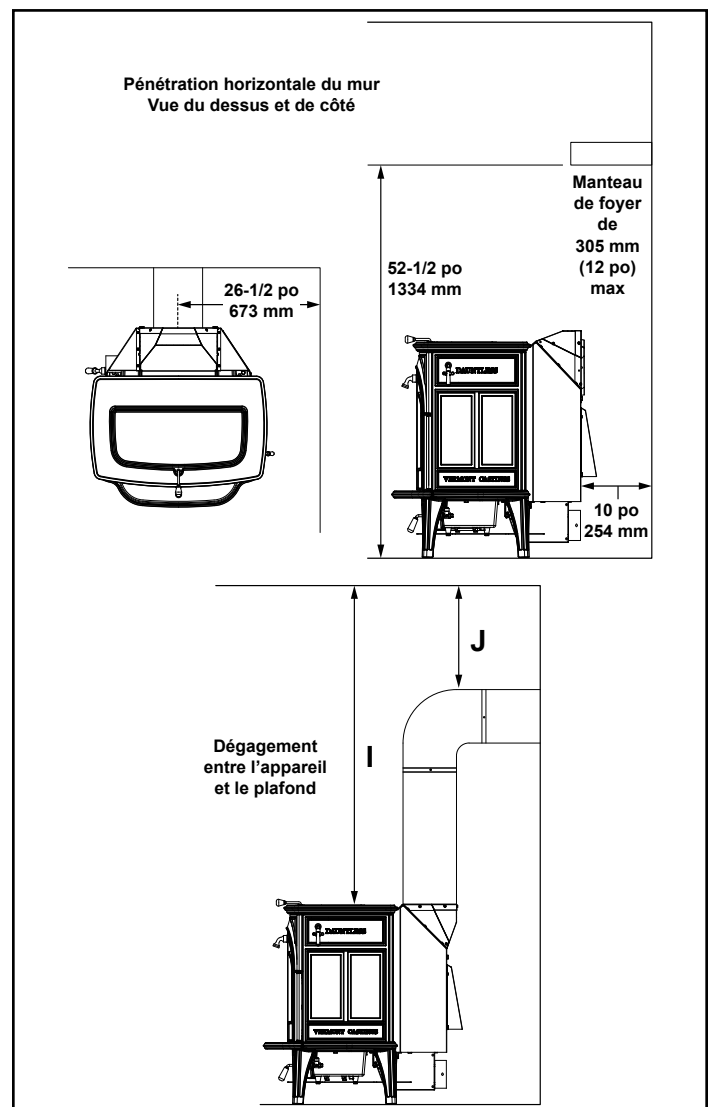
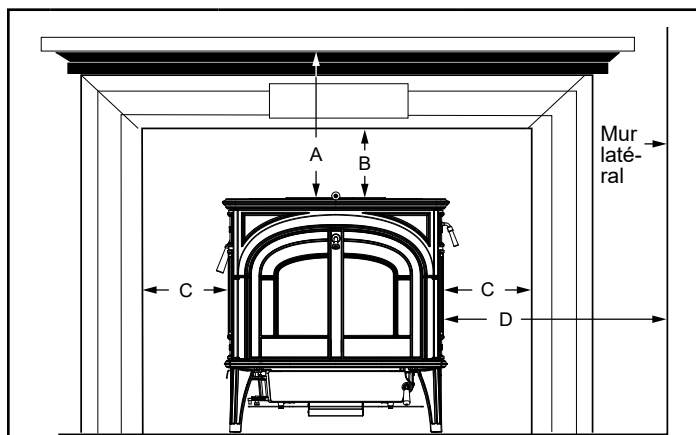


Figure 3.10

D. Installation dans un foyer



Dégagements avec l'âtre et les moulures du manteau

		Installation superficielle	Installation complète
A	Moulures de manteau	699 mm (27-1/2 po)	508 mm (20 po)
B	Moulure supérieure	521 mm (20-1/2 po)	330 mm (13 po)
C	Moulure latérale	330 mm (13 po)	330 mm (13 po)
D	Mur latéral	470 mm (18-1/2 po)	470 mm (18-1/2 po)

→ **Remarque: Hauteur de coupe maximale: 3/4 "**

Figure 3.11 – Respecter les dégagements par rapport aux éléments combustibles du manteau.

Installation superficielle

Si l'appareil n'est pas installé entièrement dans l'âtre :

La projection maximale de l'appareil hors de l'âtre est de 305 mm (12 po). Le dégagement minimum par rapport à un manteau est indiqué à la Figure 3.12.

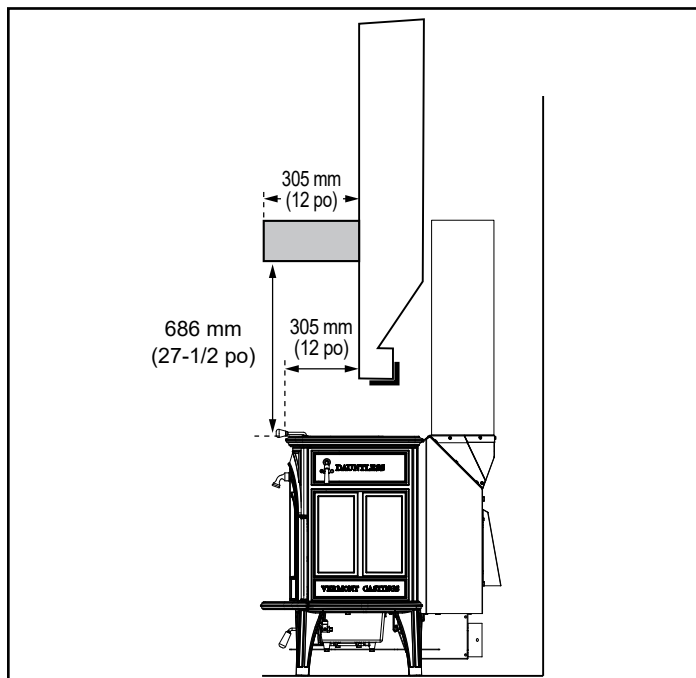


Figure 3.12

Installation complète

Si l'appareil est entièrement installé dans la boîte à feu (surface de l'appareil affleurant le devant de l'âtre ou derrière celui-ci), le dégagement minimum par rapport au manteau est indiqué à la Figure 3.13.

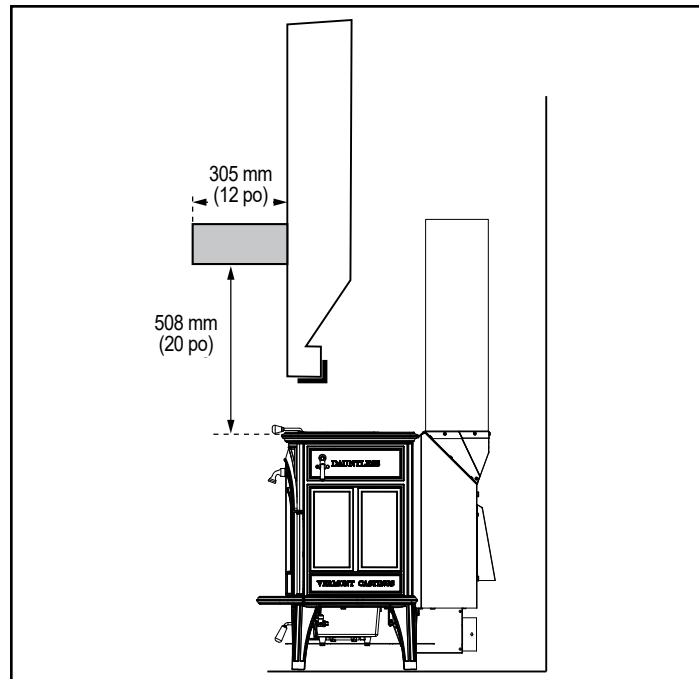


Figure 3.13

Avis de non-responsabilité :

- Une protection de plancher plus grande pourrait être requise pour les installations superficielles, respectez les exigences de protection du plancher.
- Une installation avec une insertion complète pourrait ne pas permettre l'utilisation de la porte de chargement supérieure, selon la hauteur du foyer.

E. Déterminer les emplacements de votre appareil et de votre cheminée

Les emplacements choisis pour l'appareil et la cheminée auront une influence sur leurs performances. Comme illustré à la figure 3.14, la cheminée devrait :

- Doit traverser l'espace d'air chaud à l'intérieur du bâtiment. Cela permet d'améliorer le tirage, surtout pendant l'allumage et l'extinction du poêle.
- Traverser le toit dans sa partie la plus haute. Cela réduit l'effet des vents.

- Quand vous choisissez l'emplacement de l'appareil, évitez les solins du sol et du plafond de grenier, ainsi que les chevrons.
- Avoir une sortie aussi éloignée que possible des arbres, des structures adjacentes, des toits irréguliers et des autres obstacles.

Votre revendeur connaît bien votre région et peut généralement faire des suggestions ou proposer des solutions efficaces à vos problèmes de cheminée.

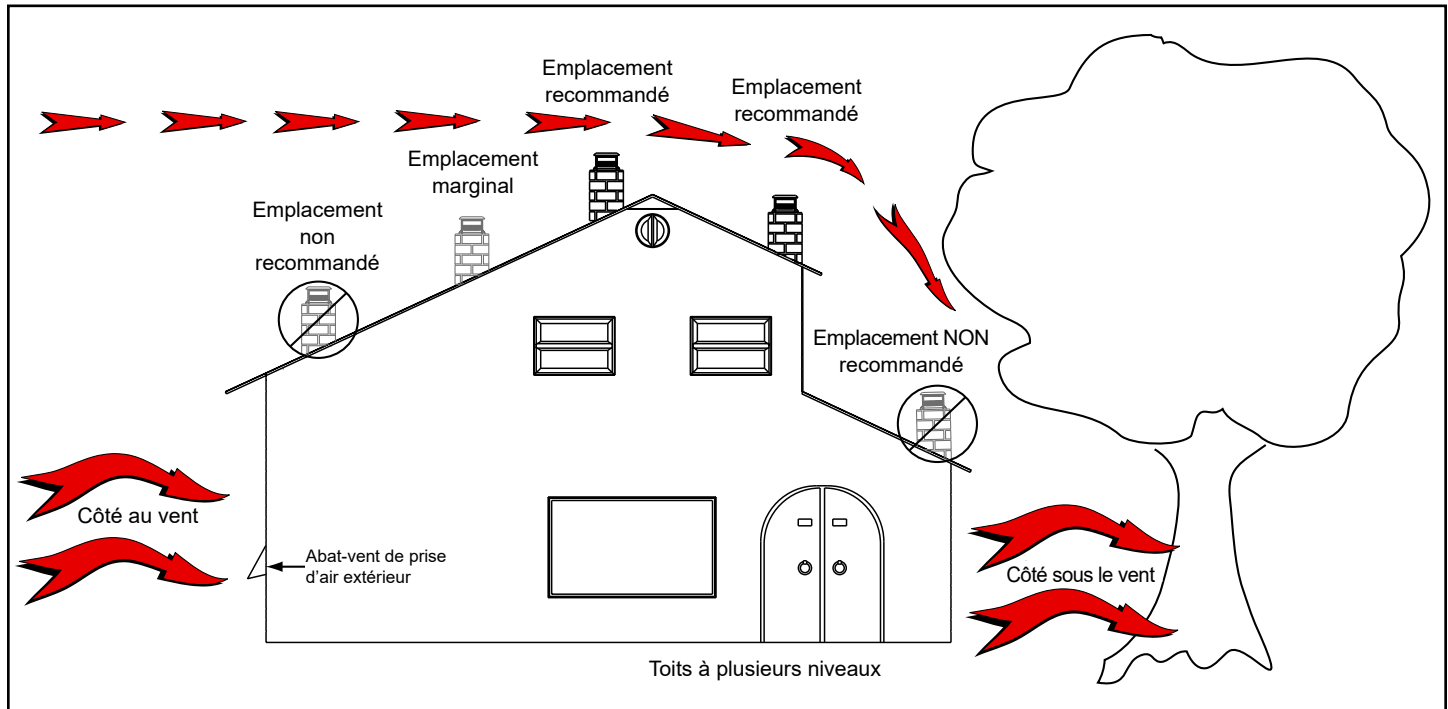


Figure 3.14

F. Exigences sur la sortie de cheminée

Respectez les instructions du fabricant en ce qui concerne les dégagements, la fixation des solins et la sortie de la cheminée, Figures 3.15 et 3.16.

- La cheminée doit être dotée d'un chapeau homologué et approuvé.
- Elle ne doit pas se trouver à un endroit où la neige ou d'autres matériaux risquent de la boucher.
- La sortie doit se trouver à 91 cm (3 pieds) au moins au-dessus du toit et à 61 cm (2 pieds) au moins au-dessus de toute partie du toit se trouvant à moins de 305 cm (10 pieds) de la sortie.
- Elle doit être loin des arbres et des autres structures.

AVIS :

- La performance d'une cheminée peut varier.
- Les arbres, les bâtiments, l'inclinaison du toit et les conditions de vent peuvent affecter les performances de la cheminée.
- Il pourrait falloir ajuster la hauteur de la cheminée si le poêle fume ou le tirage est trop fort.

REMARQUE : Placer l'appareil dans un sous-sol ou à un endroit où il y a des mouvements d'air importants peut provoquer une propagation intermittente de fumée de l'appareil. Ne placez pas l'appareil près de :

- Portes fréquemment ouvertes
- Sorties ou retours de chauffage central

G. Emplacement de la cheminée (Règle 2-10-3)

Il s'agit d'exigences de sécurité uniquement. Elles ne visent pas à garantir un bon tirage.

Cet appareil est fait avec un carneau de 152 mm (6 po) de diamètre qui sert de collet du conduit de cheminée sur l'appareil.

- La modification du diamètre de la cheminée peut altérer le tirage et entraîner une faible performance.
- Il n'est pas recommandé d'utiliser des dévoiements et des coudes aux altitudes supérieures à 1220 m (4000 pieds) ou lorsque d'autres facteurs peuvent affecter le tirage de la cheminée.

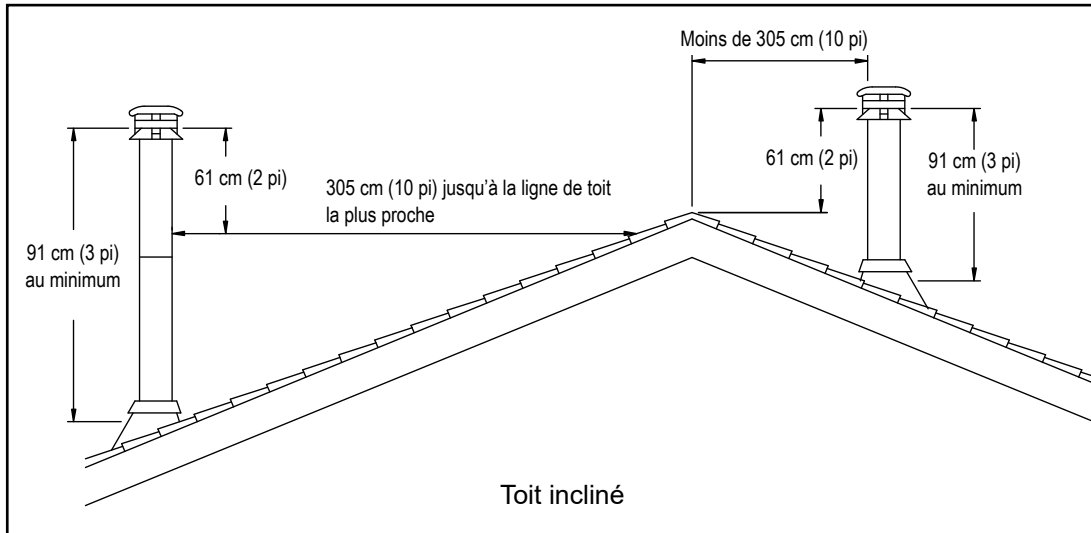


Figure 3.15

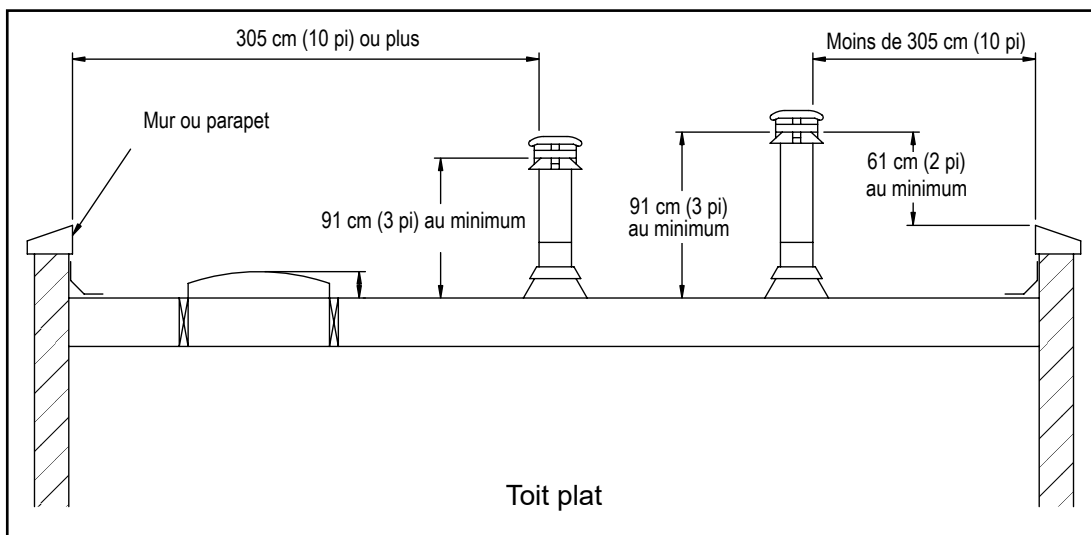


Figure 3.16

4 Cheminées et conduit de fumée

A. Conduit de fumée et gestion du tirage

Un poêle fait partie d'un système, lequel comprend la cheminée, l'opérateur, le combustible et la maison. Les autres parties du système affecteront le bon fonctionnement du poêle. Lorsque tous les éléments correspondent bien, le système fonctionne bien.

Le fonctionnement de l'insert et du poêle à bois dépend d'un tirage naturel (spontané). Le tirage naturel se produit lorsque l'échappement est plus chaud (et donc plus léger) que l'air extérieur au-dessus de la cheminée. Plus la différence de température est grande, plus le tirage sera important. Lorsque les gaz chauds passent par la cheminée, ils créent une aspiration ou un « tirage » qui tire l'air vers le poêle pour alimenter la combustion. Un feu lent et peu vigoureux lorsque la prise d'air du poêle est complètement ouverte indique un tirage faible. Un feu vif alimenté uniquement par l'air entrant dans le poêle par les prises d'air normales indique un bon tirage. Les prises d'air du poêle sont passives parce qu'elles permettent de réguler la quantité d'air qui entre dans le poêle sans toutefois déplacer cet air.

Les caractéristiques de votre installation (une cheminée en maçonnerie ou en acier, intérieure ou extérieure, bien ou mal raccordée au collet du poêle) déterminent si celle-ci va chauffer rapidement ou si elle nécessitera un certain temps pour chauffer et fonctionner correctement. Avec un poêle du type « étanche à l'air » qui limite la quantité d'air entrant dans le foyer, la cheminée doit maintenir les gaz d'échappement chauds jusqu'à leur sortie pour obtenir un bon fonctionnement. Certaines cheminées le font mieux que d'autres. Voici une liste des caractéristiques et leurs effets.

Cheminée en maçonnerie

La maçonnerie est le matériel traditionnel utilisé pour les cheminées, mais son fonctionnement peut être mauvais lorsqu'il est utilisé dans un poêle « étanche à l'air ». La maçonnerie est un « puits de chaleur » très efficace : elle en absorbe beaucoup. Elle peut refroidir les gaz de la cheminée suffisamment afin de réduire le tirage. Plus grande est la cheminée, plus long il faudra pour qu'elle se réchauffe. Il est souvent difficile de réchauffer une cheminée en maçonnerie extérieure, surtout s'il s'agit d'une très grande cheminée, et de la maintenir assez chaude afin de préserver un tirage adéquat.

Cheminée en acier

La plupart des cheminées préfabriquées en acier sont dotées d'une couche isolante autour du conduit interne. Cette isolation maintient la cheminée chaude. L'isolation est moins dense que la maçonnerie, ce qui fait qu'une cheminée en acier chauffe plus vite qu'une cheminée en maçonnerie. L'acier n'est pas aussi esthétique que la maçonnerie, mais ses performances sont bien meilleures.

Emplacement intérieur/extérieur

Comme la cheminée doit maintenir la fumée chaude, il est préférable de la placer à l'intérieur de la maison. Dans cette configuration, la maison sert d'isolation pour le conduit de cheminée et une certaine quantité de chaleur est libérée à l'intérieur même de la maison. Une cheminée intérieure ne perd pas sa chaleur à l'extérieur et donc, il faut moins de chaleur du poêle pour chauffer la maison et la maintenir chaude.

Conduit de fumée unique

Chaque poêle « étanche à l'air » a besoin de son propre conduit. Si un poêle étanche à l'air est ventilé par un conduit qui sert aussi à un foyer ouvert ou à un poêle qui fuit, il est alors plus facile de tirer de l'air depuis ces sources, ce qui réduira les performances du poêle. Pour bien comprendre cet effet, imaginez un aspirateur fonctionnant avec un tuyau percé. Dans certains cas, l'autre appareil peut même provoquer un tirage négatif vers le poêle, ce qui entraînera un retour de fumée dangereux.

Hauteur de la cheminée

Par expérience, plus la hauteur du conduit de cheminée, meilleur est le tirage. Une règle générale pour la hauteur minimale indique que la hauteur totale du système (du plancher sur lequel l'appareil est installé jusqu'au-dessus de la cheminée) ne doit jamais être inférieure à 4,6 m (15 pi). La plupart des installations normales dépassent cette hauteur, mais cela pourrait ne pas être le cas pour les installations dans des chalets avec des toits à faible pente. Ne construisez pas une cheminée plus haute, sauf si cela est exigé par les règles de sécurité ou si des éléments externes génèrent un courant descendant. Mais même dans ce cas, des chapeaux de cheminée contre les courants descendants sont disponibles, un choix bien souvent meilleur.

Taille du conduit de cheminée

La taille intérieure d'une cheminée pour un poêle « étanche à l'air » doit être la même que la taille de la sortie de gaz du poêle. Lorsqu'une cheminée est utilisée pour un poêle étanche à l'air, une section plus grande n'est pas meilleure, et en fait, cela peut même être un désavantage. Les gaz chauds perdent de la chaleur plus vite lorsqu'ils traversent une cheminée plus lentement. Donc, si un poêle dispose d'un collet du conduit de cheminée de 15 cm (6 po) (section de 181 cm² – 28 po²) et débouche dans un conduit de cheminée de 25 x 25 cm (10 x 10 po), les gaz perdent les deux tiers de leur vitesse. Les gaz se refroidissent ainsi plus rapidement, ce qui affaiblit la force de tirage. Si un conduit de cheminée surdimensionné se trouve aussi à l'extérieur de la maison, la chaleur absorbée se dissipe à l'extérieur et le conduit reste relativement froid.

Il n'est pas rare qu'un conduit de cheminée en maçonnerie soit surdimensionné pour un poêle, surtout s'il sert pour un foyer. Réchauffer un tel conduit peut prendre un temps considérable, et les résultats obtenus peuvent être décevants. La meilleure solution lorsqu'un conduit de cheminée est surdimensionné est d'installer un tubage isolé en acier dont le diamètre est le même que celui de la sortie de gaz ou de la sortie du conduit de fumée du poêle. Le tubage maintiendra le gaz chaud et il en résultera un meilleur tirage. L'option suivante est un tubage non isolé : le tubage maintient le conduit à la taille originale de sortie du poêle, mais les gaz chauds doivent tout de même réchauffer l'air tout autour du tubage. C'est la raison pour laquelle le chauffage du conduit prend plus de temps.

Agencement de la cheminée et du carneau

Chaque virage que le conduit fait jusqu'à la sortie de cheminée ralentira les gaz. L'agencement idéal de cheminée et du carneau est d'avoir un carneau vertical pénétrant dans une cheminée complètement rectiligne et verticale. Si vous n'avez aucune cheminée, utilisez cet agencement, si possible. Si le carneau doit avoir un coude pour entrer dans la cheminée, mettez le manchon d'emboîtement à mi-chemin entre le sommet du poêle et le plafond. Cette configuration a plusieurs avantages : elle permet aux gaz d'accélérer avant de devoir tourner et d'avoir une partie du conduit dans la pièce aux fins de transfert de chaleur, et elle vous donne la flexibilité à long terme d'installer un poêle différent sans avoir à déplacer le manchon d'emboîtement.

Un carneau à paroi unique entre le poêle et le mur ne devrait pas faire plus de 2,5 m (8 pieds). Un carneau plus long peut trop refroidir les gaz et provoquer des problèmes de tirage et de créosote. Si vous avez une cheminée préfabriquée, veillez à ce qu'elle arrive à une distance de 1,80 à 2,5 m (6 à 8 pieds) du poêle. Si vous avez une cheminée en maçonnerie, installez le carneau avec un coude pour entrer dans la cheminée à moins de 2,5 m (8 pieds) du poêle.

B. Composants du conduit de fumée

Carneau : On l'appelle également conduit de fumée ou tuyau de l'appareil. Le carneau connecte l'appareil à la cheminée. Il doit être en acier doux noir de calibre 24 ou en acier bleui de calibre 26 et avoir un diamètre minimal de 152 mm (6 po). Un conduit d'évacuation à double paroi avec lame d'air approuvé peut aussi être utilisé.

Manchon d'emboîtement : Un élément préfabriqué ou fabriqué sur place et installé dans les murs inflammables traversés par le carneau pour atteindre la cheminée. Il protège les murs de la chaleur. Les manchons fabriqués sur place doivent se conformer au code NFPA 211. Les manchons préfabriqués doivent correspondre à la cheminée sélectionnée et se conformer au code UL 103 Type HT. Observez les instructions des fabricants des manchons préfabriqués pour les cheminées en maçonnerie et les cheminées préfabriquées.

Cheminée : La cheminée peut être neuve ou existante, en maçonnerie ou préfabriquée, et elle doit répondre aux exigences minimales de la section 4B.

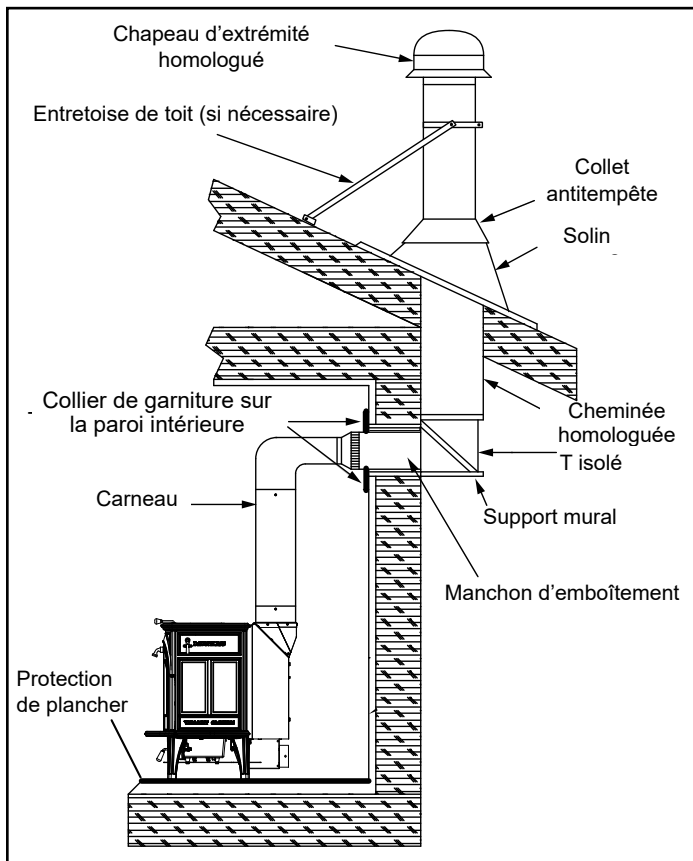


Figure 4.1 – Cheminée préfabriquée extérieure

C. Systèmes de cheminée

Cheminée préfabriquée en métal

- Elle doit avoir un diamètre intérieur de 152 mm (6 po), être conçue pour des températures élevées et être homologuée UL 103 HT (1150 °C - 2100 °F) ou ULC S629M.
- Vous devez utiliser les composants requis par le fabricant pour l'installation.
- Vous devez respecter les dégagements requis par le fabricant pour l'installation.
- Consultez les instructions d'installation du fabricant.

REMARQUE : Au Canada, les cheminées préfabriquées doivent être conformes aux normes de sécurité, **être homologuées UL103HT (1150 °C - 2100 °F) classe « A »** ou être conformes au code **CAN/ULC-S629M, NORME POUR LES CHEMINÉES PRÉFABRIQUÉES DE 650 °C.**

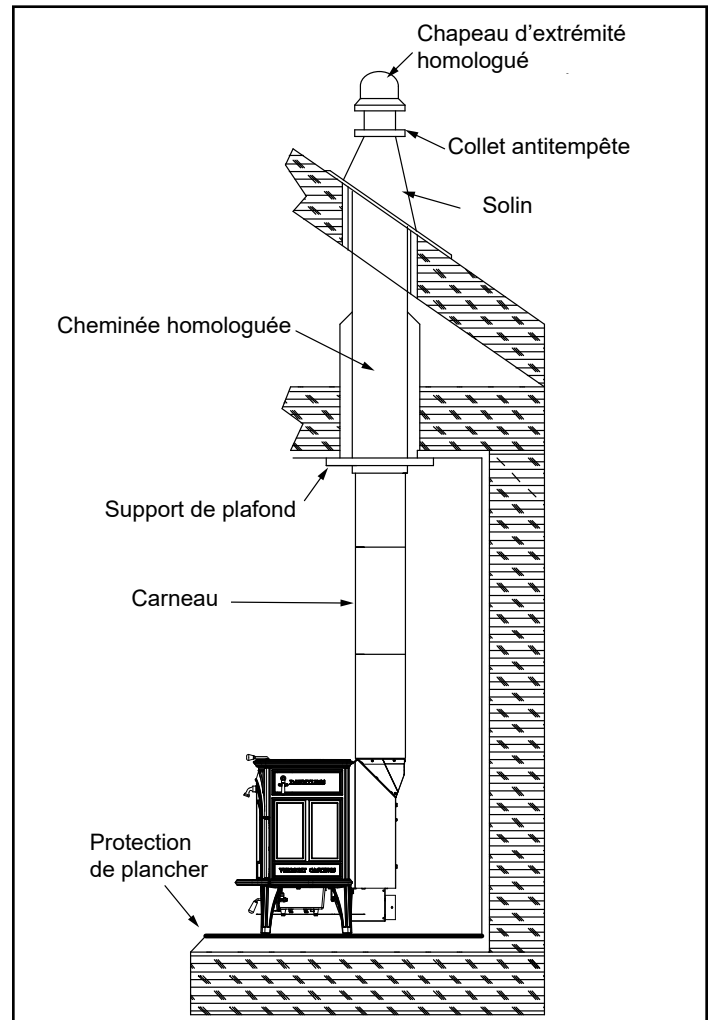


Figure 4.2 – Cheminée préfabriquée intérieure

Manchon d'emboîtement

Construit sur place pour une cheminée en maçonnerie :

Composants

- Une section de cheminée préfabriquée isolée (isolant plein) d'une longueur minimale de 305 mm (12 po) (plus longue si les murs sont plus épais) et d'un diamètre intérieur de 152 mm (6 po) conformément au code UL 103 Type HT. La cheminée doit dépasser le mur intérieur d'au moins 51 mm (2 po) et le mur extérieur d'au moins 25 mm (1 po).
- L'entretoise de paroi, le collier de garniture et la bride murale doivent être adaptés au conduit avec isolant plein choisi.
- Section de tubage en terre cuite d'un diamètre minimum de 203 mm (8 po) (s'il n'est pas déjà installé dans la cheminée) et mortier réfractaire.
- Lorsque la juridiction exige l'installation d'un tubage de cheminée approuvé dans la cheminée de maçonnerie.

Dégagements

- Les dégagements d'une cheminée en maçonnerie doivent être conformes au code NFPA 211, à savoir 51 mm (2 po) au moins par rapport aux supports métalliques et aux matériaux inflammables.
- Le dégagement autour du carneau doit être de 25 mm (1 po) au minimum.
- L'ouverture en haut du mur doit être à 343 mm (13-1/2 po) au moins du plafond ou à 114 mm (4-1/2 po) au-dessous du dégagement minimum spécifié par le fabricant du carneau. Le dégagement vertical minimal selon le code NFPA 211 est de 457 mm (18 po) depuis le carneau et le plafond ou égal à la valeur minimale recommandée par le fabricant du carneau, Figure 4.3.

Instructions

1. Pratiquez une ouverture dans le mur intérieur à la hauteur prévue pour l'entrée du carneau dans la cheminée en maçonnerie, Figure 4.3.
2. Cette ouverture doit être habillée d'un conduit en terre cuite ou équivalent d'un diamètre minimal de 203 mm (8 po), et cimentée avec du mortier réfractaire.
3. Construisez un cadre de 432 x 432 mm (17 x 17 po) (dimensions extérieures) pour l'ouverture dans la charpente du mur en utilisant du bois de charpente de 5 x 5 cm (2 x 2 po). L'ouverture intérieure de ce cadre doit faire 356 x 356 mm (14 x 14 po) au minimum, Figure 4.4. Installez l'entretoise du mur sur le côté cheminée du cadre.
5. Clouez le cadre dans l'ouverture du mur. L'entretoise doit être placée du côté cheminée.
6. Insérez le tronçon de conduit avec isolant plein dans la paroi extérieure de la cheminée en maçonnerie.
7. Utilisez une bride murale pour attacher solidement le conduit de cheminée avec isolant plein à la cheminée en maçonnerie.
8. Insérez un tronçon de carneau dans la cheminée. Vérifiez qu'il ne dépasse pas le bord interne du tubage en terre cuite dans la cheminée.
9. Scellez l'extrémité du carneau au tubage en terre cuite au moyen de mortier réfractaire.
10. Installez le collier de garniture sur le tronçon de cheminée à isolant plein.

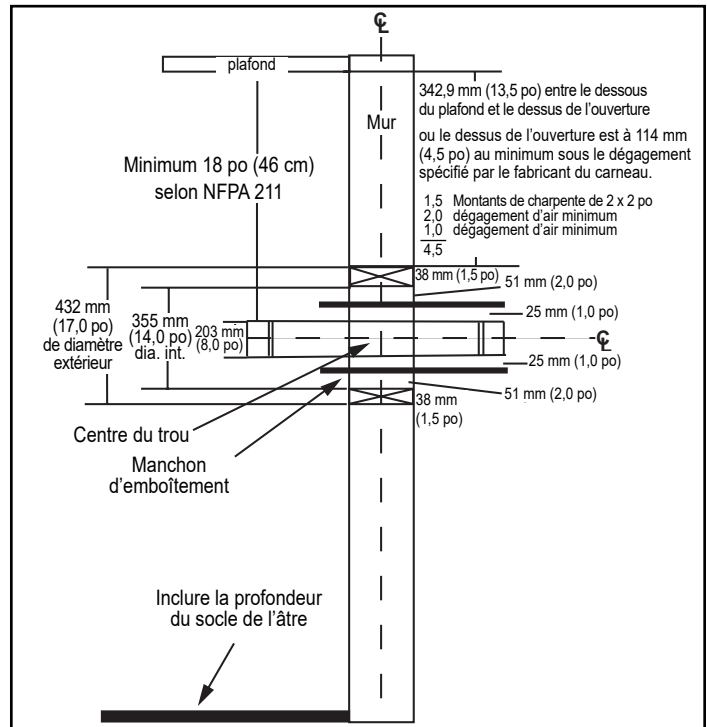


Figure 4.3

Traversée avec isolant plein et supports métalliques comme manchon d'emboîtement

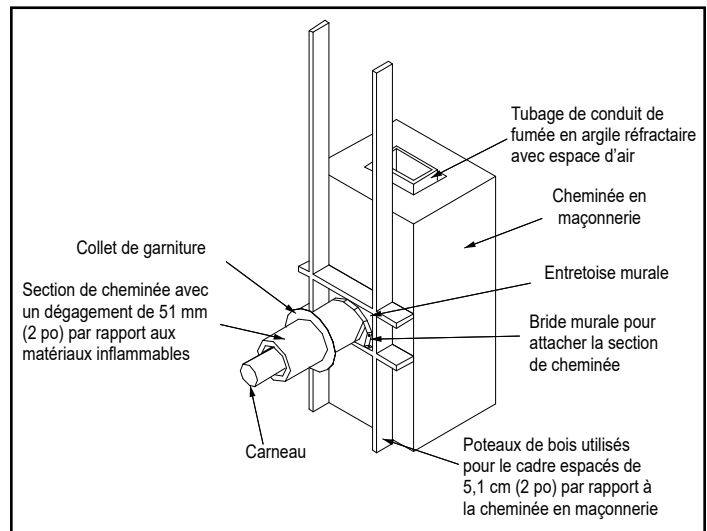


Figure 4.4

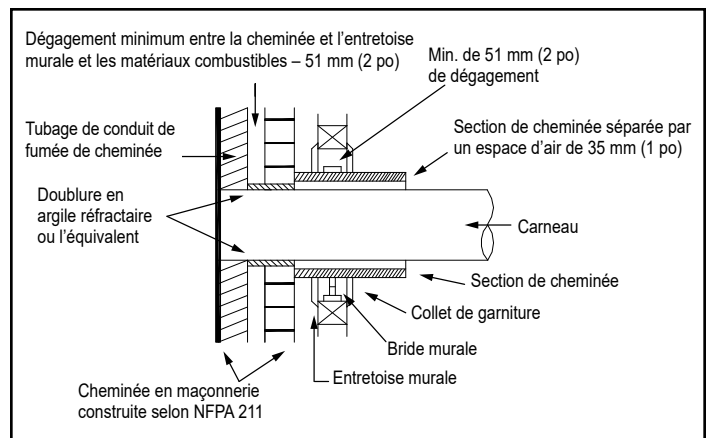


Figure 4.5



AVERTISSEMENT



Risque d'incendie

N'UTILISEZ PAS de matériau isolant ni d'autres matériaux inflammables entre les entretoises.

- Respectez TOUJOURS les dégagements spécifiés autour des conduits de fumée et des entretoises.
- Installez les entretoises de paroi comme spécifié.

Ne pas maintenir l'isolation ou d'autres matériaux à distance du conduit de fumée peut provoquer un incendie.



AVERTISSEMENT



Risque d'incendie

Inspection de la cheminée :

- La cheminée doit être en bon état.
- Elle doit être conforme à la norme NFPA 211.
- Les cheminées préfabriquées doivent avoir un diamètre de 152 mm (6 po) selon la norme UL103 HT.



AVERTISSEMENT



Risque d'asphyxie

- NE CONNECTEZ PAS CET APPAREIL À UN CONDUIT DE FUMÉE UTILISÉ PAR UN AUTRE APPAREIL.
- NE CONNECTEZ PAS CET APPAREIL À UN SYSTÈME OU À UN CONDUIT DE DISTRIBUTION D'AIR.

Les gaz de combustion risqueraient d'envahir la maison.



AVERTISSEMENT

Les installations, les réglages, les modifications, les réparations ou les entretiens incorrects peuvent provoquer des blessures et des dégâts matériels. Consultez les informations du manuel fourni avec cet appareil. Pour obtenir une assistance ou des renseignements supplémentaires, consultez un installateur, un réparateur qualifié ou votre revendeur.

D. Installation des composants de la cheminée

Carneau

Carneau à une seule paroi ou tuyau de l'appareil

Il doit être en acier doux de calibre 24 ou en acier bleui de calibre 26. Ses sections doivent être raccordées à l'appareil et entre elles en orientant l'extrémité ondulée (mâle) vers l'appareil. Pour tous les raccordements, y compris celui du collet de cheminée, utilisez 3 vis à tôle. Vous devez observer les dégagements minimaux par rapport aux matériaux combustibles. Au Canada, si vous souhaitez traverser une paroi ou une cloison en matériau combustible, l'installation doit être conforme au code CAN/CSA-B365.

Carneau de cheminée homologué préfabriqué (à double paroi)

Un carneau (ventilé) homologué doit être utilisé si l'appareil est installé dans une maison mobile. Les carnaux homologués doivent être adaptés les uns aux autres pour obtenir un bon ajustement et une bonne étanchéité.

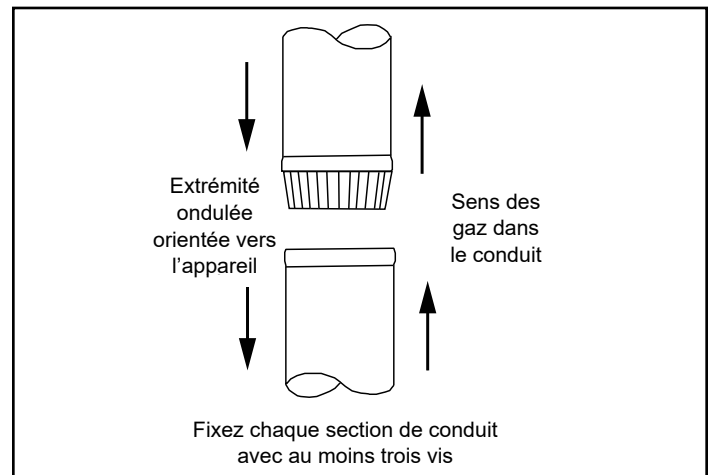


Figure 4.6 - Carneau (tuyau de l'appareil)



AVERTISSEMENT



Risque d'incendie

Observez les instructions d'installation du fabricant du carneau.

N'utilisez des carnaux QUE :

- Dans la pièce, entre l'appareil et le plafond ou le mur. Le carneau ne doit PAS traverser :
- Un grenier ou des combles
- Un placard ou tout autre espace clos similaire
- Le plancher ou le plafond

Respectez tous les dégagements minimaux définis pour les matériaux combustibles

5 Installation de l'appareil

A. Retirer l'appareil de la palette

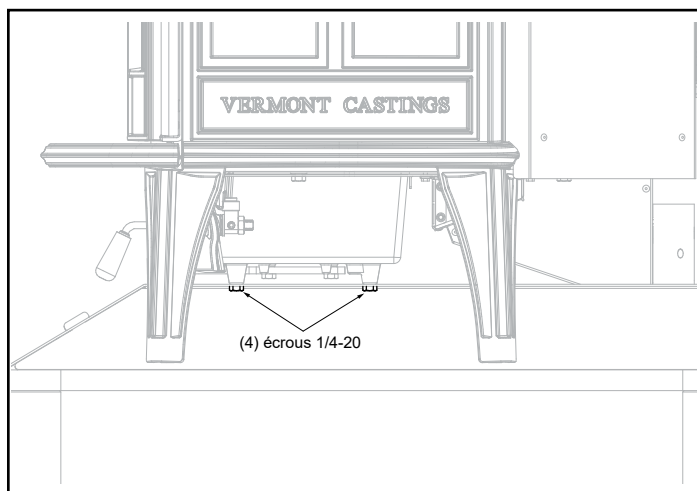


Figure 5.1 - Retirez la vanne du support de vanne.

Retirez l'appareil des supports de transport en dévissant les (2) boulons à tête hexagonale de 1/4-20 de chacun des supports en laissant les supports attachés à la palette, Figure 5.1. (Gardez les boulons à tête hexagonale de 1/4-20, car ils seront nécessaires plus tard pour installer l'écran thermique.)

REMARQUE : Lorsque vous déplacez le poêle, soulevez-le pour enlever le poids des pattes autant que possible. Traîner ou glisser le poêle, particulièrement sur des surfaces rudes, pourrait briser les pattes.

B. Montage

Installation de votre poêle

Les poêles en fonte sont lourds, et il faudra entre deux et quatre personnes pour mettre votre Dauntless FlexBurn en place.

Essayez le revêtement protecteur d'huile sur la plaque avec un chiffon sec ou une serviette en papier.

Installez la poignée sur la plaque. Ouvrez la porte avant, poussez sur la plaque et montez la poignée, Figure 5.2.

Avec la poignée à 45° de sa position finale, serrez l'écrou autant que possible à l'aide des pinces. Mettez la poignée dans sa position finale tout en tenant l'écrou à l'aide de la pince.

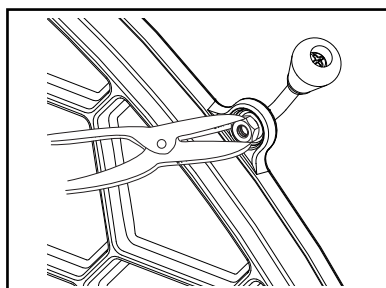


Figure 5.2 - Fixation de la poignée de plaque.



ATTENTION

Un serrage excessif peut abîmer le filetage.

Installation de l'écran thermique inférieur

REMARQUE : L'écran thermique inférieur est nécessaire pour la plupart des installations. Veuillez consulter le texte « Protection de plancher » dans la section « Dimensions et dégagements » dans ce manuel pour en savoir plus.

1. Alignez les trous dans l'écran thermique inférieur avec les quatre boulons que vous avez enlevé des supports de vanne.
2. Faites passer les quatre boulons dans la grosse extrémité des trous et après, tirez l'écran vers l'avant pour engager les extrémités plus petites des rainures, Figure 5.3.
3. Fixez les côtés de l'écran thermique en faisant passer les encoches au-dessus des têtes des boulons. Serrez les boulons à tête hexagonale.

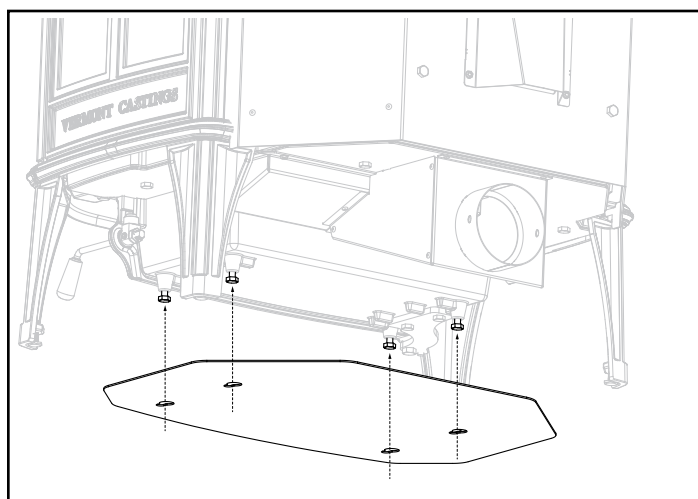


Figure 5.3 - Fixation de l'écran thermique inférieur.

Réglage des niveleurs de pieds

Soulevez le poêle légèrement pour qu'il n'y ait aucun poids sur la patte à régler pendant le réglage.



AVERTISSEMENT

L'écran thermique du collet doit être installé pour toutes les installations.

Fixation de la poignée du registre

Utilisez la vis de 1/4"-20 x 3" pour attacher la poignée du registre à la souche qui se trouve à gauche.

Montage de la poignée d'insert amovible

La poignée d'insert en bois amovible ouvre et ferme les portes avant. Retirez-la après chaque utilisation et mettez-la dans le porte-poignée derrière la patte gauche avant. Pour monter la poignée, passez la vis de 3-3/8 po à travers la pièce en bois et le petit chapeau en métal brillant, Figure 5.4. Serrez bien avec précaution.

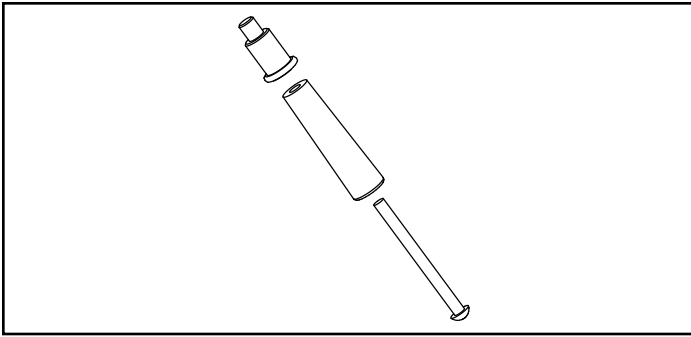


Figure 5.4 – Montage de la poignée amovible de porte.

Rangement de la poignée

Utilisez la poignée amovible pour ouvrir et fermer les portes. Après l'avoir utilisée, retirez la poignée pour éviter qu'elle ne chauffe. Rangez la poignée dans le porte-poignée installé derrière la patte gauche avant, Figure 5.5.

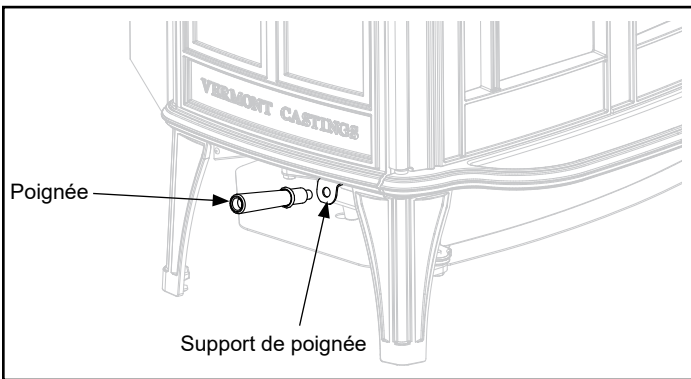


Figure 5.5 - Positions du porte-poignée et du bouclier thermique.

C. Détecteurs de CO et de fumée, et conseils de sécurité

Détecteurs de CO et de fumée

Il est fortement recommandé d'utiliser des détecteurs de monoxyde de carbone (CO) et de fumée dans toute la maison, même dans les cas où ils ne sont pas exigés par les règlements d'assurance ou les codes de construction. Il est conseillé d'installer un détecteur de fumée dans chaque pièce habitable et dans chaque chambre. Observez les instructions du fabricant du détecteur de fumée/CO pour l'emplacement et l'installation, et effectuez un entretien régulier.

Néanmoins, il n'est pas conseillé d'installer un détecteur à proximité immédiate du poêle. Selon la sensibilité du détecteur, l'alarme peut être déclenchée lorsque vous vous occupez du feu ou videz les cendres. Si vous installez un détecteur dans la même pièce, mettez-le aussi loin que possible du poêle.

Conseils de sécurité

Placez un extincteur de « classe A » à un endroit facilement accessible pour pouvoir éteindre les petits incendies. Assurez-vous que l'extincteur fonctionne et qu'il est placé dans un endroit visible. Tous les habitants de la maison doivent savoir où il a été placé et connaître la manière de l'utiliser. Gardez des gants à poêle lourds près du poêle. Ayez des accessoires de sécurité spéciaux (par exemple, une grille de protection pour enfants) à disposition afin de les utiliser lorsque des enfants sont dans la maison.

Si la cheminée ou le carneau brûle...

- Évacuez immédiatement la maison.
- Appelez les pompiers.
- Si le feu n'est pas trop dangereux, fermer de façon étanche le poêle (registre, arrivée d'air primaire, toutes les portes) contribuera à étouffer le feu.
- Inspectez votre poêle, le conduit d'évacuation des gaz et la cheminée pour confirmer que le feu n'a causé aucun dommage et corrigez tout dommage avant de réutiliser le poêle.



AVERTISSEMENT



Risque d'incendie

- Ne laissez pas le poêle sans surveillance lorsque la porte est déverrouillée.
- Le bois instable peut tomber à l'extérieur du foyer, entraînant un risque d'incendie dans votre maison.

D. Inversion du collet du conduit de cheminée (au besoin)

Outils nécessaires : Tournevis à tête cruciforme

Le collet du conduit de cheminée est réversible pour une installation avec ventilation par le haut ou l'arrière. L'appareil est fourni avec le collet du conduit de cheminée en position de ventilation par le haut.

Conversion de la buse dans une installation de ventilation par l'arrière

1. Retirez (10) vis Tek no 8 du couvercle de l'écran thermique et de l'écran thermique. Retirez l'écran thermique et le couvercle, Figure 5.6.
2. Enlevez (2) vis à tête bouton de 1/4-20 X 5/8 po du collet du conduit de cheminée. Retirez le collet du conduit de cheminée, Figure 5.6.
3. Tournez le collet du conduit de cheminée à la position horizontale. Vérifiez le joint d'étanchéité du boîtier arrière en fonte afin de s'assurer qu'il est étanche. Réinstallez le collet du conduit de cheminée, l'écran thermique et le couvercle de l'écran thermique, Figure 5.7.

Remarque : Il y a une section défonçable sur l'enveloppe d'air arrière qu'il faudra retirer avant d'installer le collet du conduit de cheminée, afin qu'il soit bien ajusté sur l'appareil, Figure 5.11.

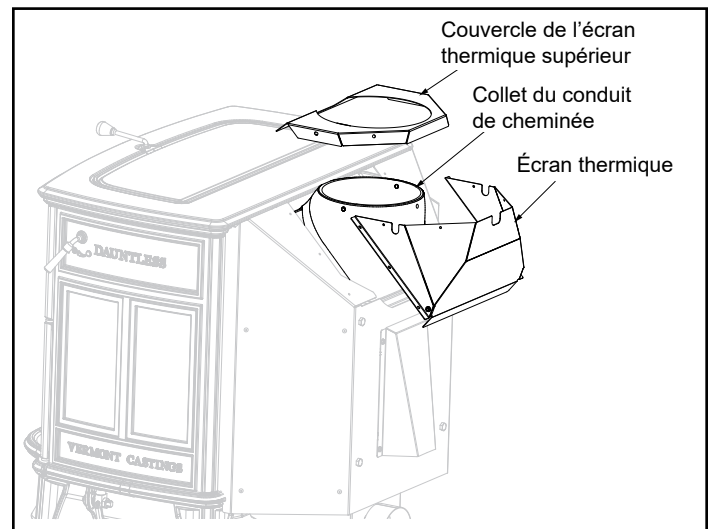


Figure 5.6

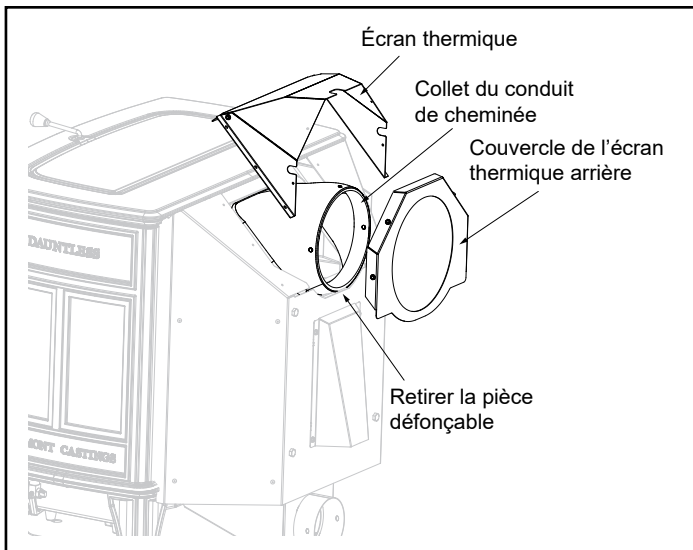


Figure 5.7

E. Installation pour l'air extérieur

Une source d'air (oxygène) est nécessaire à la combustion. Tout l'air de combustion consommé par le feu doit être remplacé. Il est remplacé par de l'air frais qui entre par les fenêtres et les portes. Dans les maisons équipées de portes et de fenêtres étanches, une prise d'air extérieur est nécessaire. Une boîte d'air extérieur est installée en usine pour permettre l'utilisation d'air extérieur.

Fournitures nécessaires pour l'installation (non fournies)

- Tournevis à tête cruciforme
- Attaches pour câble
- Évent d'air extérieur en plastique
- Conduit flexible ou rigide de 76 mm (3 po)
- Chapeau extérieur de sortie du conduit d'air de 76 mm (3 po) avec écran
- Silicone pour joints
- Mèches et scies pour percer des trous dans le mur ou le sol de votre maison.

1. Déballez toutes les pièces.
2. Utilisez un tournevis à tête cruciforme # 2 pour fixer l'adaptateur flexible au poêle au moyen de 4 vis. Figure 5.8 et 5.9.
3. Installation au sol et à l'arrière : Percez un trou de 76 mm (3 po) dans le mur extérieur ou dans le sol pour le tuyau d'entrée de l'air extérieur. Utilisez un tuyau en aluminium flexible ou rigide de 76 mm (3 po) pour raccorder l'appareil à la prise d'air extérieur. Utilisez le chapeau de sortie fourni doté d'une grille anti-rongeur. Utilisez du silicone pour créer un joint étanche entre le mur (ou le plancher) et le tuyau et empêcher l'infiltration d'humidité.

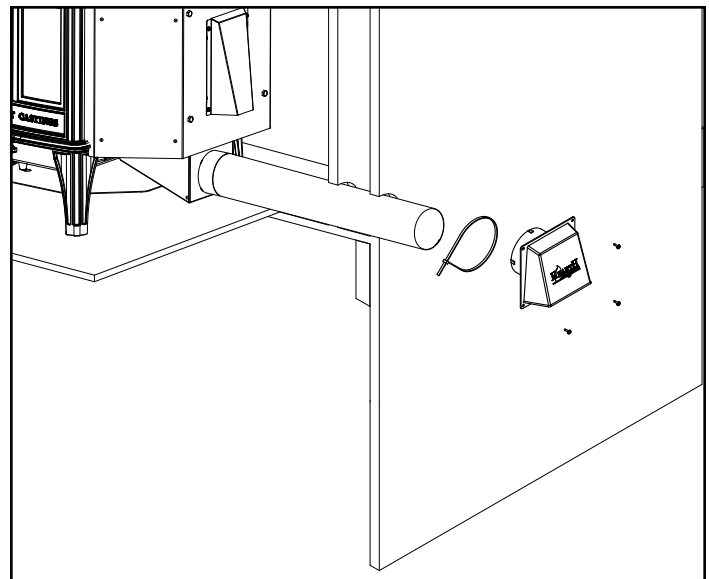


Figure 5.8 - Installation arrière

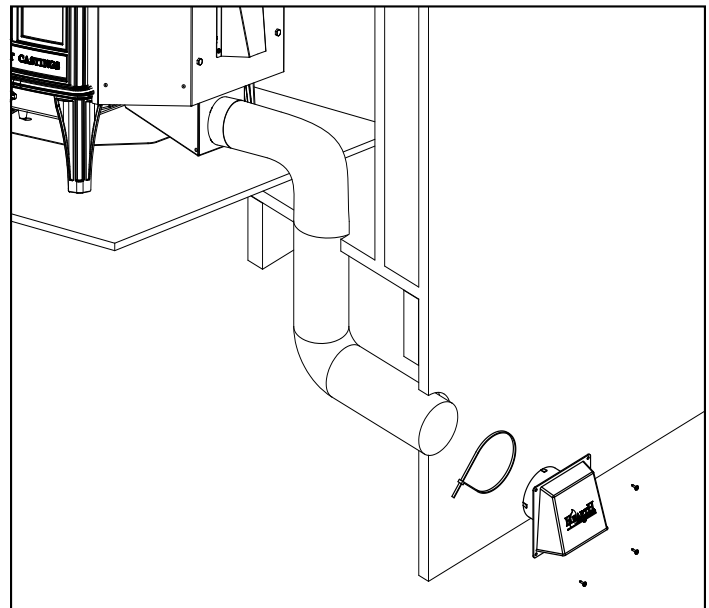


Figure 5.9 - Installation sur le plancher



AVERTISSEMENT



Risque d'incendie – Risque d'asphyxie

Ne tirez d'air de combustion extérieur par :

- Une cavité du mur, du sol ou du plafond.
- Un espace fermé, par exemple dans un grenier ou un garage.
- Près de conduits d'évacuation ou de cheminées.

Cela risque de provoquer de la fumée ou des odeurs.

Placez la prise d'air extérieur de façon à ce qu'elle ne risque pas d'être bouchée par des feuilles, de la neige, de la glace ou d'autres débris. Si elle est obstruée, le débit d'air de combustion risque d'être insuffisant.

- Le feu ne brûlera pas correctement.
- La fumée se propage dans la pièce quand la porte est ouverte, en raison du manque d'air.

6 Installation dans une maison mobile – Approuvé pour les installations aux États-Unis SEULEMENT!

Pour une installation dans une maison mobile, on doit utiliser un ensemble de supports pour maison mobile Vermont Castings, pièce N° 2-00-586189.

1. Vous devez installer une prise d'air extérieur.
2. Le poêle doit être solidement fixé de façon permanente au plancher à l'aide des supports pour maison mobile fournis dans l'ensemble manuel, avec des vis ou des boulons tire-fonds (non fournis), Figure 6.1.

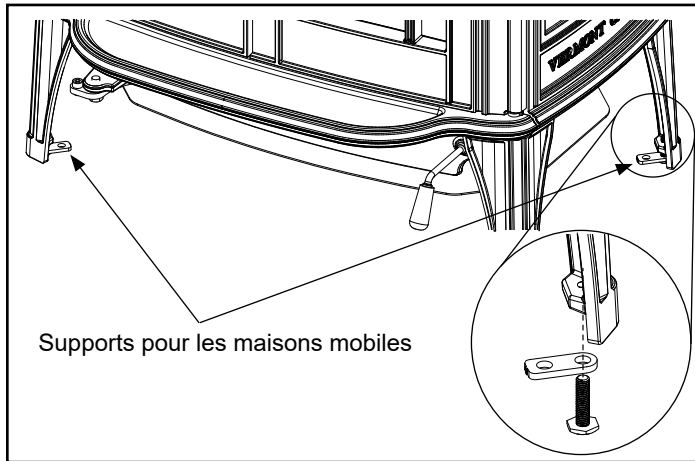


Figure 6.1

3. L'appareil doit être mis à la terre au moyen d'un fil de cuivre plein de calibre 8 ou équivalent dont les extrémités sont pourvues de connexions de mise à terre approuvées NEC.
4. L'appareil doit être raccordé à un carneau ventilé UL103 HT et une cheminée UL103 HT approuvés; le chapeau de l'extrémité doit être doté d'un pare-étincelles. N'utilisez jamais un carneau (tuyau d'appareil) à paroi simple dans une maison mobile. N'utilisez que des conduits à double paroi type Dura-Vent DVL, Selkirk Metalbestos DS, Security DL, ou tout autre carneau à double paroi homologué.
5. Au Canada, l'appareil doit être connecté à une cheminée préfabriquée de 152 mm (6 po) conforme à la NORME CAN/ULC-629M POUR CHEMINÉES PRÉFABRIQUÉES.
6. Suivez les instructions du fabricant de la cheminée et du carneau quand vous installez des conduits de fumée dans une maison mobile.
7. Respectez les dégagements définis pour les matériaux combustibles.
8. Respectez rigoureusement les exigences de protection du plancher.
9. Utilisez du silicone pour créer une barrière antivapeur efficace aux endroits où la cheminée ou d'autres composants traversent le mur extérieur.

REMARQUE : Des dévoiements dont l'angle avec la verticale ne dépasse pas 45° sont autorisés conformément à la section 905(a) de la norme Uniform Mechanical Code (UMC). Les dévoiements supérieurs à 45° sont considérés comme horizontaux et sont permis tant que la longueur horizontale ne dépasse pas 75 % de la longueur verticale du conduit. La construction, les dégagements et les débouchés doivent être conformes au tableau 9C de l'UMC. Cette installation doit également être en conformité avec NFPA 211.

REMARQUE : Les tronçons supérieurs de la cheminée doivent être démontables pour que la hauteur depuis le sol ne dépasse pas 411 cm (13,5 pieds) à des fins de transport.

10. Ne brûlez que du bois. Les autres combustibles risquent de provoquer l'émission de gaz toxiques (par exemple du monoxyde de carbone).
11. Si la combustion est mauvaise quand un ventilateur de tirage fonctionne dans la maison (par exemple, celui d'une hotte), augmentez l'arrivée d'air de combustion.
12. L'installation doit être conforme à la norme de construction et de sécurité pour maisons mobiles (HUD) CRF 3280, partie 24.



ATTENTION

L'INTÉGRITÉ DE LA STRUCTURE DU PLANCHER, DES MURS ET DU PLAFOND/TOIT DE LA MAISON MOBILE DOIT ÊTRE MAINTENUE.

Ne coupez PAS à travers :

- Les solives du sol, les montants des murs ou les entretoises du plafond.
- Tout matériau de support contribuant à l'intégrité structurelle.



AVERTISSEMENT



Risque d'asphyxie

N'INSTALLEZ JAMAIS DANS UNE CHAMBRE À COUCHER.

Consomme l'oxygène présent dans la pièce.

VERMONT CASTINGS

COORDONNÉES

Hearth & Home Technologies
352 Mountain House Road
Halifax, PA 17032, États-Unis

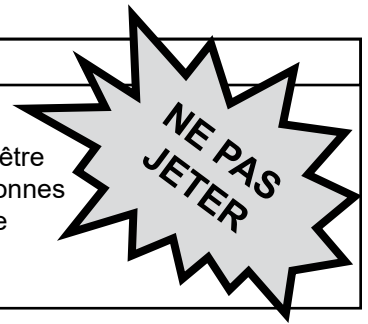
Veillez contacter votre revendeur Vermont Castings pour toute question ou préoccupation.

Pour obtenir le numéro de téléphone du revendeur Vermont Castings le plus proche, connectez-vous à www.vermontcastings.com

ATTENTION



- NE JETEZ PAS CE MANUEL**
- Il contient d'importantes instructions d'utilisation et d'entretien.
 - Lisez, comprenez et suivez ces instructions pour garantir une installation et un fonctionnement sûrs.
 - Ce manuel doit être confié aux personnes responsables de l'utilisation et du fonctionnement.



Nous vous recommandons de noter les informations pertinentes suivantes concernant votre appareil.

Date d'achat/installation : _____

Numéro de série : _____ Emplacement sur le foyer : _____

Revendeur du produit : _____ Numéro de téléphone du revendeur : _____

Remarques : _____

Ce produit peut être couvert par un ou par plusieurs des brevets suivants : (États-Unis) 5341794, 5263471, 6688302, 7216645, 7047962 ou autres brevets américains et étrangers en attente.

