

Manuel d'installation

Installation et mise au point de l'appareil

INSTALLATEUR : Ce manuel doit être confié aux personnes responsables de l'utilisation et du fonctionnement de l'appareil.

PROPRIÉTAIRE : Veuillez conserver ce manuel à titre de référence.

AVIS : NE PAS jeter ce manuel!

heatilator
The first name in fireplaces

Modèles :

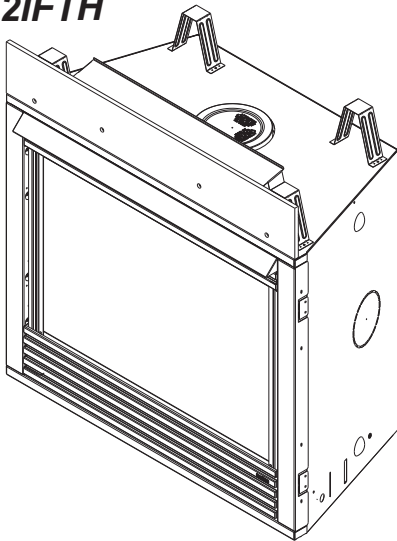
CNXT4236IFTT

CNXT4236IFTH

CNXT4842IFTT

CNXT4842IFTH

GAS-FIRED



Cet appareil peut être installé en tant qu'équipement d'origine dans une maison préfabriquée (États-Unis seulement) ou maison mobile. Il doit être installé en conformité avec les instructions du fabricant et les *Manufactured Home Construction and Safety Standard, Title 24 CFR, Part 3280* aux États-Unis ou les *normes d'installation pour maisons mobiles, CAN/CSA Z240 Séries MH*, au Canada.

Cet appareil ne peut être utilisé qu'avec le(s) type(s) de gaz indiqué(s) sur la plaque signalétique. Cet appareil ne peut être converti pour être utilisé avec d'autres gaz, sauf si un ensemble certifié est utilisé.

Dans le Commonwealth du Massachusetts, l'installation doit être effectuée par un plombier ou un monteur d'installations au gaz autorisé.

Se reporter à la table des matières pour connaître les conditions supplémentaires du Commonwealth du Massachusetts.

⚠ AVERTISSEMENT :
DANGER D'INCENDIE OU D'EXPLOSION
Ne pas se conformer exactement aux avertissements de sécurité pourrait causer de **sérieuses blessures, la mort, ou des dommages à la propriété.**

- **NE PAS** entreposer ni utiliser de l'essence ou d'autres vapeurs ou liquides inflammables à proximité de ce foyer ou de tout autre appareil.
- **Ce que vous devez faire si vous sentez une odeur de gaz**
 - **NE PAS** tenter d'allumer tout appareil.
 - **NE PAS** toucher d'interrupteur électrique. **NE PAS** utiliser de téléphone à l'intérieur.
 - Quittez l'immeuble immédiatement.
 - Appelez immédiatement votre fournisseur de gaz à partir du téléphone d'un voisin. Veuillez suivre les instructions de votre fournisseur de gaz.
 - Si vous ne pouvez pas joindre votre fournisseur de gaz, appelez les pompiers.
- L'installation et l'entretien doivent être effectués par un installateur qualifié, une agence de service, ou le fournisseur de gaz.

! DANGER



DU VERRE SURCHAUFFÉ VA CAUSER DES BRÛLURES.

NE TOUCHEZ PAS LA VITRE JUSQU'À CE QU'ELLE SE REFROIDISSE.

NE LAISSEZ JAMAIS UN ENFANT TOUCHER LA VITRE.

Une barrière conçue pour réduire les risques de brûlure au contact d'une vitre chaude est offerte avec cet appareil et devrait être installée en vue de protéger les enfants et autres individus à risque.

▲ Signification des rappels de sécurité :

- **DANGER!** Indique une situation dangereuse qui entraînera la mort ou des blessures graves si elle n'est pas évitée.
- **AVERTISSEMENT!** Indique une situation dangereuse pouvant entraîner la mort ou des blessures graves si elle n'est pas évitée.
- **ATTENTION!** Indique une situation dangereuse pouvant provoquer des blessures mineures ou modérées si elle n'est pas évitée.
- **REMARQUE :** Utilisé pour répondre aux pratiques non liées aux blessures corporelles.

Table of Contents

Liste de vérification d'une installation régulière 3

1 Données sur le produit et importante information sur la sécurité

- A. Certification de l'appareil 4
- B. Spécifications de la vitre 4
- C. Spécifications calorifiques 4
- D. Installations en haute altitude 4
- E. Spécifications des matériaux incombustibles 4
- F. Spécifications des matériaux inflammables 4
- G. Codes électriques 4
- H. Californie 4
- I. Exigences du Commonwealth du Massachusetts 5

2 Par où commencer

- A. Considérations techniques et conseils d'installation 6
- B. Directives de bonne foi pour installation murale 6
- C. Outils et matériaux nécessaires 6
- D. Inspection de l'appareil et des composants 7

3 Charpente et dégagements

- A. Schémas des dimensions de l'appareil/la façade décorative 8
- B. Dégagements par rapport aux matériaux inflammables . . 12
- C. Réalisation du coffrage de l'appareil 14

4 Emplacement de l'extrémité de la cheminée et informations sur le conduit d'évacuation

- A. Dégagements minimaux de l'extrémité du conduit d'évacuation 15
- B. Schéma de la cheminée 16
- C. Conduit approuvé 17
- D. Utilisation de coudes 18
- E. Normes de mesures 19
- F. Schéma du conduit d'évacuation 20

5 Dégagements entre le conduit d'évacuation et la charpente

- A. Dégagements entre le tuyau et les matériaux inflammables 36
- B. Charpente/pare-feu d'entrée au mur 37
- C. Pare-feu du plafond/charpente de pénétration du plancher 38
- D. Installation du bouclier thermique d'isolation du grenier . . 38

6 Préparation de l'appareil

- A. Préparation du col du conduit d'évacuation 39
- B. Installation des systèmes de gestion de la chaleur optionnels 41
- C. Pose et mise à niveau de l'appareil 42

D. Installation du panneau non combustible 42

7 Évacuation et cheminées

- A. Assemblage des sections du conduit d'évacuation 43
- B. Assemblage des sections du conduit d'évacuation 44
- C. Assemblage des sections coulissantes (conduit DVP et SLP) 45
- D. Fixation des sections du conduit d'évacuation 46
- E. Démontez les sections du conduit d'évacuation 46
- E. Exigences de l'extrémité verticale 47
- G. Exigences de l'extrémité horizontale 48

8 Informations concernant l'électricité

- A. Information générale 50
- B. Exigences du câblage électrique 52

9 Informations concernant le gaz

- A. Conversion de la source de combustible 54
- B. Pressions du gaz 54
- C. Raccordement du gaz 54
- D. Installations en haute altitude 54
- E. Ajustement de l'obturateur d'air 55

10 Finition

- A. Matériau de revêtement 56
- B. Saillies du manteau de foyer et du mur 57
- C. Façades décoratives 58

11 Configuration de l'appareil

- A. Retirer le panneau de verre fixe 61
- B. Retirez le matériel d'emballage 61
- C. Nettoyage de l'appareil 61
- D. Accessoires 61
- E. Disposition des braises 62
- F. Mise en place de la pierre de lave et de la vermiculite . . . 62
- G. Installation de l'ensemble de bûches 63
- H. Configuration du système de commande IntelliFire™ Tactile 65
- I. Installation de la vitre 65
- J. Installation de la façade décorative 65

12 Matériel de référence

- A. Schémas des composants du conduit d'évacuation 66
- B. Accessoires 77


➔ = Contient des informations mises à jour.

Liste de vérification d'une installation régulière

ATTENTION INSTALLATEUR : Suivez cette liste de vérification pour une installation régulière

Cette liste de vérification doit être utilisée par l'installateur, en sus, et non en remplacement, des instructions incluses dans ce manuel d'installation.

Client: _____ Date d'installation: _____
Lot/adresse: _____ Emplacement du foyer: _____
Modèle (encerclez-en un): CNXT4236IFTT CNXT4842IFTT Installateur: _____
CNXT4236IFTH CNXT4842IFTH Numéro de téléphone du détaillant/fournisseur: _____
N° de série: _____

 **AVERTISSEMENT! Risque d'incendie ou d'explosion!** Ne pas installer l'appareil selon ces instructions pourrait mener à un incendie ou une explosion.

Appareil installé	OUI	SI NON, POURQUOI?
Vérifiez que coffrage est isolé et scellé. (P. 14)	<input type="checkbox"/>	_____
Un panneau incombustible obligatoire est installé. (P. 42)	<input type="checkbox"/>	_____
Dégagements vérifiés par rapport aux matériaux inflammables. (P. 12-13)	<input type="checkbox"/>	_____
Le foyer est à niveau et sécurisé. (P. 42)	<input type="checkbox"/>	_____
Évacuation/cheminée Section 7 (p. 43-49)		
Configuration de l'évacuation conforme aux schémas d'évacuation.	<input type="checkbox"/>	_____
Évacuation de gaz installé, verrouillé et bien fixé en place avec le dégagement adéquat.	<input type="checkbox"/>	_____
L'écran thermique coudé est installé selon les exigences. (P. 21,36)	<input type="checkbox"/>	_____
Pare-feu installé.	<input type="checkbox"/>	_____
Bouclier thermique d'isolation du grenier installé.	<input type="checkbox"/>	_____
Solin du mur extérieur/toit installé et scellé.	<input type="checkbox"/>	_____
Les extrémités sont installées et scellées.	<input type="checkbox"/>	_____
Électricité Section 8 (p. 50-53)		
Alimentation fournie à l'appareil (110-120 V c.a.) sans interrupteur.	<input type="checkbox"/>	_____
Câblage d'interrupteur correctement installé.	<input type="checkbox"/>	_____
Gaz Section 9 (p. 54-55)		
Type de combustible adéquat pour cet appareil.	<input type="checkbox"/>	_____
Une conversion a-t-elle été effectuée?	<input type="checkbox"/>	_____
Détection de fuite effectuée et pression d'entrée vérifiée.	<input type="checkbox"/>	_____
Réglage de l'obturateur d'air pour le type d'installation vérifié.	<input type="checkbox"/>	_____
Finition Section 10 (p. 56-60)		
Absence de matériaux inflammables dans les zones nécessitant des matériaux incombustibles.	<input type="checkbox"/>	_____
La conformité avec toutes les exigences de dégagement du manuel d'installation a été vérifiée.	<input type="checkbox"/>	_____
Les manteaux de foyer et les saillies du mur sont conformes aux exigences du manuel d'installation.	<input type="checkbox"/>	_____
Installation de l'appareil Section 11 (p.61-65)		
Tout le matériel d'emballage et de protection a été retiré (intérieur et extérieur de l'appareil).	<input type="checkbox"/>	_____
Les réfractaires, les bûches, le Teco-Sil et les braises sont correctement installés.	<input type="checkbox"/>	_____
Le panneau de verre fixe est installé et bien fixé.	<input type="checkbox"/>	_____
Les accessoires sont correctement installés.	<input type="checkbox"/>	_____
La façade décorative est correctement installée.	<input type="checkbox"/>	_____
Le sac du manuel et son contenu ont été retirés de l'intérieur/dessous l'appareil et ont été confiés à la personne responsable de l'utilisation et du fonctionnement.	<input type="checkbox"/>	_____
L'appareil a été mis en marche et vérifié pour toute fuite de gaz.	<input type="checkbox"/>	_____

Hearth & Home Technologies recommande :
• Photographiez l'installation et copiez cette liste de vérification pour vos dossiers.
• Cette liste de vérification doit demeurer visible en tout temps sur l'appareil, jusqu'à ce que l'installation soit terminée.

Commentaires : De plus amples descriptions des problèmes, de la personne qui en est responsable (installateur/constructeur/autres gens du métier, etc.) et les actions correctives requises _____

Commentaires communiqués à la partie responsable _____ par _____ le _____
(constructeur/entrepreneur général/) (installateur) (Date)

→ = Contient de l'information mise à jour.

1 Données sur le produit et importante information sur la sécurité

A. Certification de l'appareil

MODÈLES : CNXT4236IFTT CNXT4236IFTH
CNXT4842IFTT CNXT4842IFTH
LABORATOIRE : Underwriters Laboratories, Inc. (UL)
TYPE : Appareil de chauffage à gaz à ventilation directe
NORME : ANSI Z21.88-2017 • CSA 2.33-2017

Ce produit est homologué selon les normes ANSI pour les « Vented Gas Fireplace Heaters », et les sections qui s'appliquent aux « Gas Burning Heating Appliances for Manufactured Homes and Recreational Vehicles » et « Gas Fired Appliances for Use at High Altitudes ».

REMARQUE : Cette installation doit être conforme aux codes locaux. En l'absence de codes locaux, vous devez respecter le National Fuel Gas Code, ANSI Z223.1, dernière édition aux États-Unis et les codes d'installation CAN/CGA B149 au Canada.

N'EST PAS DESTINÉ À ÊTRE UTILISÉ COMME SOURCE PRINCIPALE DE CHAUFFAGE. Cet appareil a été testé et approuvé pour utilisation comme chauffage d'appoint ou accessoire décoratif. Il ne doit donc pas être considéré comme source de chauffage principale dans les calculs de la consommation énergétique d'une résidence.

B. Spécifications de la vitre

Cet appareil est équipé d'une porte vitrée en vitrocéramique de 5 mm d'épaisseur portant un revêtement antireflet. N'utilisez que des vitres comportant des spécifications identiques pour remplacer une vitre endommagée. Veuillez contacter votre concessionnaire pour le verre de remplacement.

C. Spécifications calorifiques

Modèles Canada ou États-Unis		Maximum Entrée en BTU/h	Minimum Entrée en BTU/h	Orifice Taille (DMS)
CNXT4236IFTT (NG)	0 à 610 m (0-2000 pi)	40 000	23,000	0.124
CNXT4236IFTH (Propane)	0 à 610 m (0-2000 pi)	34,500	19,000	50
CNXT4842IFTT (NG)	0 à 610 m (0-2000 pi)	45,000	25,000	30
CNXT4842IFTH (Propane)	0 à 610 m (0-2000 pi)	34,400	19,000	50

D. Installations en haute altitude

AVIS : Ces règles ne s'appliquent pas si le pouvoir calorifique du gaz a été diminué. Vérifiez auprès de votre compagnie du gaz ou des autorités compétentes.

Lors de l'installation à une altitude supérieure à 610 m (2000 pi) :

- Aux États-Unis : Diminuez le débit d'entrée de 4 % par 305 m (1000 pi) additionnels au-dessus de 610 m (2000 pi).
- Au CANADA : Les débits d'entrée sont certifiés sans réduction du débit d'entrée pour les altitudes jusqu'à 1370 m (4500 pi) au-dessus du niveau de la mer. Veuillez consulter les autorités provinciales et/ou locales compétentes pour les installations à des altitudes plus élevées que 1370 m (4500 pi).

Vérifiez auprès de votre compagnie du gaz pour déterminer la taille adéquate de l'orifice.

E. Spécifications des matériaux incombustibles

Matériaux qui ne s'enflamment ni ne brûlent. Il s'agit de matériaux tels que l'acier, le fer, les briques, le carrelage, le béton, l'ardoise, le verre, le plâtre ou toute combinaison de ces derniers.

Les matériaux dont on sait qu'ils ont réussi l'essai **ASTM E 136, Méthode de test standard du comportement des matériaux dans un four à conduit vertical à 750 °C**, peuvent être considérés comme étant incombustibles.

F. Spécifications des matériaux inflammables

Les matériaux en bois ou recouverts de bois, papier comprimé, fibres végétales, plastiques ou autres matériaux qui peuvent s'enflammer et brûler, qu'ils soient ignifugés ou non, recouverts de plâtre ou non, doivent être considérés comme des matériaux inflammables.

G. Codes électriques

AVIS : Les connexions électriques et la mise à la terre de cet appareil doivent être en conformité avec les codes locaux ou, en leur absence, avec la norme **National Electric Code ANSI/NFPA 70 - dernière édition ou le Code canadien de l'électricité, CSA C22.1.**

- Un circuit de 110-120 V c.a. pour ce produit doit être protégé avec un coupe-circuit de protection contre les défauts de mise à la terre, en accord avec les codes électriques locaux, lorsqu'il est installé à des endroits comme la salle de bain ou près d'un évier.

H. Californie



AVERTISSEMENT : Ce produit et les combustibles utilisés pour le faire fonctionner (propane liquide ou gaz naturel), ainsi que les produits de la combustion de ces combustibles, peuvent vous exposer à des produits chimiques incluant le benzène, considéré par l'État de la Californie comme vecteur de cancer et d'autres problèmes liés à la reproduction. Pour en savoir plus, rendez-vous sur le site : www.P65Warnings.ca.gov.

Remarque : Les conditions ci-après se rapportent à différents codes du Massachusetts et codes nationaux qui ne figurent pas dans ce document.

I. Exigences du Commonwealth du Massachusetts

Tous les équipements au gaz avec conduit d'évacuation horizontal pour paroi latérale, installés dans les habitations, bâtiments ou structures, utilisés entièrement ou partiellement à des fins résidentielles, y compris ceux appartenant au, ou utilisés par le Commonwealth, dont le conduit d'évacuation en sortie d'une paroi latérale est situé à une hauteur inférieure à 2,1 m (7 pi) du niveau moyen du sol, y compris, mais sans y être limité, aux patios et porches, doivent répondre aux conditions suivantes :

Installation de détecteurs de monoxyde de carbone

Lors de l'installation de l'équipement au gaz avec conduit d'évacuation horizontal pour paroi latérale, le plombier ou monteur d'installations au gaz doit vérifier la présence d'un détecteur de monoxyde de carbone avec signal d'alarme et piles de secours à l'étage où l'équipement au gaz sera installé. De plus, le plombier ou le monteur d'installations au gaz doivent vérifier qu'un détecteur de monoxyde de carbone avec signal d'alarme raccordé au câblage des lieux ou alimenté par piles est installé à chaque étage de l'habitation, du bâtiment ou de la structure où fonctionne l'équipement au gaz avec conduit d'évacuation horizontal pour paroi latérale. Le propriétaire des lieux doit demander à un technicien autorisé certifié de réaliser le câblage des détecteurs de monoxyde de carbone.

Si l'équipement au gaz avec conduit d'évacuation horizontal pour paroi latérale est installé dans un grenier ou une pièce à plafond bas, le détecteur de monoxyde de carbone câblé avec signal d'alarme et piles de secours peut être installé à l'étage adjacent suivant.

Si les conditions de cette rubrique ne peuvent pas être satisfaites pendant l'installation, le propriétaire dispose d'une période de trente (30) jours pour les satisfaire, pour autant que pendant ladite période un détecteur de monoxyde de carbone alimenté par piles et avec signal d'alarme soit installé.

Détecteurs de monoxyde de carbone approuvés

Tous les détecteurs de monoxyde de carbone doivent être conformes à NFPA 720, homologués ANSI/UL 2034 et certifiés IAS.

Affichage

Une plaque signalétique en métal ou plastique doit être installée en permanence à l'extérieur du bâtiment, à une hauteur minimum de 2,4 m (8 pi) au-dessus du niveau moyen du sol, directement en ligne avec le conduit d'évacuation dans le cas des appareils ou équipements à gaz avec conduit d'évacuation horizontal. Sur la plaque signalétique doit figurer le texte suivant en caractères d'une taille minimum de 13 mm (1/2 po) : « **ÉVACUATION DES GAZ DIRECTEMENT EN DESSOUS. NE PAS OBSTRUER** ».

Inspection

L'inspecteur de gaz de l'État ou local ne peut approuver l'installation de l'équipement au gaz avec conduit d'évacuation horizontal qu'après avoir vérifié la présence de détecteurs de monoxyde de carbone et de la plaque signalétique en conformité avec les stipulations de 248 CMR 5.08(2)(a)1 à 4.

Exemptions

Les stipulations 248 CMR 5.08(2)(a)1 à 4 ne s'appliquent pas aux équipements suivants :

- Les appareils figurant au chapitre 10 intitulé « Equipment Not Required To Be Vented » selon l'édition la plus récente de la norme NFPA 54 adoptée la commission; et
- Les appareils fonctionnant au gaz, dotés d'une évacuation horizontale sortant d'une paroi latérale, et installés dans une pièce ou structure séparée de l'habitation, du bâtiment ou de la structure utilisés entièrement ou partiellement à des fins résidentielles.

CONDITIONS DU FABRICANT

Système d'évacuation des gaz fourni

Quand le fabricant d'appareils au gaz approuvés avec conduit d'évacuation horizontal pour paroi latérale fournit les composants ou la configuration du système d'évacuation avec l'équipement, les instructions d'installation de l'équipement et du système d'évacuation doivent contenir :

- Des instructions détaillées pour l'installation du système d'évacuation ou de ses composants; et
- Une liste complète de pièces du système d'évacuation.

Système d'évacuation des gaz **NON** fourni

Quand le fabricant de l'appareil approuvé fonctionnant au gaz doté d'un conduit d'évacuation sortant horizontalement d'une paroi latérale ne fournit pas les pièces du conduit d'évacuation des gaz, mais précise un « système spécial d'évacuation », les conditions suivantes doivent être satisfaites :

- Les instructions du « système spécial d'évacuation » mentionné doivent être incluses aux instructions d'installation de l'appareil ou équipement; et
- Le « système spécial d'évacuation » doit être un produit approuvé par la commission, et les instructions de ce système doivent inclure une liste de pièces et des instructions d'installation détaillées.

Une copie de toutes les instructions d'installation du foyer au gaz approuvé avec conduit d'évacuation horizontal pour paroi latérale, de toutes les instructions concernant le conduit d'évacuation, de toutes les listes de pièces du conduit, et/ou de toutes les instructions de configuration du conduit doit être conservée avec l'appareil après son installation.

Se reporter à la section de raccordement du gaz pour connaître les conditions supplémentaires du Commonwealth du Massachusetts.

2 Par où commencer

A. Considérations techniques et conseils d'installation

Les appareils au gaz Heatilator sont conçus pour fonctionner avec l'air de combustion entièrement tiré de l'extérieur et dont l'évacuation des gaz est rejetée vers l'extérieur. Aucune source d'air extérieur supplémentaire n'est nécessaire.

L'installation DOIT être en conformité avec les codes et réglementations locaux, régionaux, provinciaux et nationaux. Consultez la société d'assurance, les responsables de construction, d'incendie ou les autorités compétentes pour les restrictions, l'inspection des installations et les permis.

Avant de procéder à l'installation, considérez les éléments suivants :

- Lieu d'installation de l'appareil.
- Configuration du système prévu pour l'évacuation des gaz.
- Exigences des conduites d'arrivée du gaz.
- Dispositions du système de gestion de la chaleur optionnel.
- Exigences du câblage électrique.
- Détails de la charpente et de la finition.
- Si vous désirez des accessoires optionnels tels qu'un ventilateur, un commutateur mural ou une télécommande.

L'installation et l'entretien de cet appareil doivent être effectués par du personnel qualifié. Hearth & Home Technologies recommande des professionnels formés dans les usines de HTT ou certifiés NFI.

hearthED
FACTORY TRAINING
Fuel Your Fire

NFI NATIONAL
FIREPLACE
INSTITUTE
A CERTIFICATION AGENCY

Les installations, réglages, modifications, entretiens ou maintenances inadéquats peuvent provoquer des blessures et des dommages matériels. Pour obtenir une assistance ou des renseignements supplémentaires, consultez un technicien qualifié, une agence de service ou votre détaillant.

B. Directives de bonne foi pour installation murale

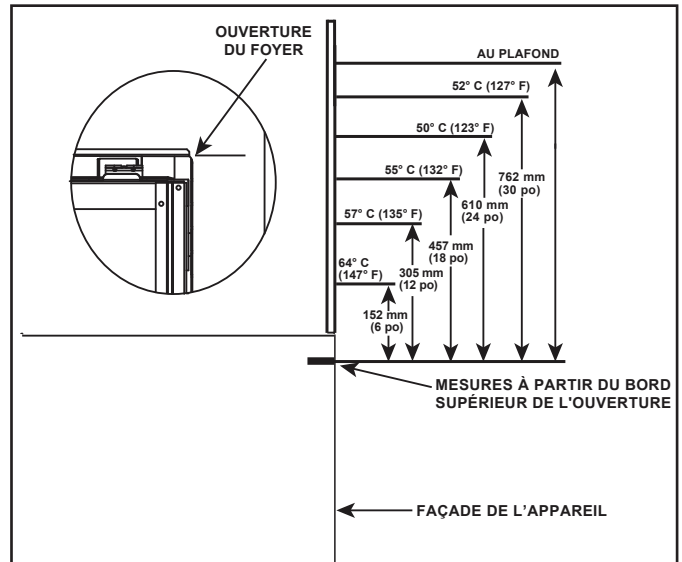


Figure 2.1 Températures de la surface du mur au-dessus de l'appareil

Si vous installez un téléviseur (TV) au-dessus de l'appareil, consultez la section 3 du manuel du propriétaire.

AVIS : Les températures indiquées ci-dessus sont prises avec une sonde de température, comme il est prescrit par la norme de test utilisée dans la certification de l'appareil. Si les températures sont prises sur les murs ou les manteaux de foyer avec un thermomètre infrarouge, ce dernier peut afficher des températures jusqu'à 30 degrés ou plus en plus par rapport à la température réelle selon les réglages du thermomètre et les caractéristiques du matériau à mesurer. Utilisez des matériaux de finition appropriés pouvant supporter ces conditions. Pour des directives de finition supplémentaires, voir la section 10.

C. Outils et matériaux nécessaires

Avant de commencer l'installation, s'assurer que les outils et fournitures suivants sont disponibles.

Ruban à mesurer	Matériaux de charpente
Pincés multiprise	Marteau
Tournevis à tête cruciforme	Manomètre
Gants	Équerre de charpentier
Voltmètre	Perceuse électrique et forets (6,35 mm (1/4 po))
Un fil à plomb	Lunettes de protection
Niveau	Scie alternative

Un tournevis à tête plate

Solution non corrosive pour le contrôle des fuites

Des vis autotaraudeuses de 12,7 mm (1/2 po) – 19,05 mm (3/4 po) de long, n° 6 ou 8.

Matériel de calfeutrage (à un degré minimum d'exposition continue de 150 °C (300 °F))

Une prise femelle de 6,35 mm (1/4 po) (pour le ventilateur en option).

D. Inspection de l'appareil et des composants

- Déballez soigneusement l'appareil et les composants.
- Les composants du système d'évacuation des gaz et les portes décoratives sont envoyés séparément.
- Si emballé séparément, l'ensemble de bûches et la grille de l'appareil doivent être installés.
- Informez votre détaillant si des pièces, la vitre en particulier, ont été endommagées pendant le transport.
- Ce produit est pré-équipé d'une télécommande IntelliFire™ Tactile, qui a été jumelée à l'appareil en usine. Cette télécommande spécifique doit demeurer dans le contenu du sac du manuel. Ne pas installer les piles dans la télécommande jusqu'à ce que vous ayez effectué la configuration et la vérification finales de l'appareil.
- **Lire toutes les instructions avant de commencer l'installation. Suivre attentivement ces instructions pendant l'installation pour garantir une sécurité et une performance optimales.**

AVERTISSEMENT! Risque d'incendie ou d'explosion!

*Les pièces endommagées risquent de compromettre le fonctionnement en toute sécurité du foyer. **NE PAS** installer de composant endommagé, incomplet ou de substitution. L'appareil doit rester au sec.*

Hearth & Home Technologies décline toute responsabilité pour, et la garantie sera annulée par, les actions suivantes :

- Installation et utilisation d'un appareil ou de composants du système d'évacuation endommagés.
- Modification de l'appareil ou du système d'évacuation.
- Non-respect des instructions d'installation de Hearth & Home Technologies.
- Mauvais positionnement des bûches ou de la vitre.
- Installation et/ou utilisation de composants non autorisés par Hearth & Home Technologies.

Ce type d'action peut créer un danger d'incendie.

AVERTISSEMENT! Risque d'incendie, d'explosion ou d'électrocution ! NE PAS utiliser cet appareil s'il a été partiellement immergé. Appelez un technicien qualifié pour qu'il puisse inspecter l'appareil et remplacer les pièces du système de contrôle et du contrôle du gaz qui ont été sous l'eau.

3 Charpente et dégagements

A. Schémas des dimensions de l'appareil/la façade décorative

Il s'agit des dimensions réelles de l'appareil. Elles ne sont données qu'à titre de référence. Les dimensions de la charpente et des dégagements figurent à la section 5.

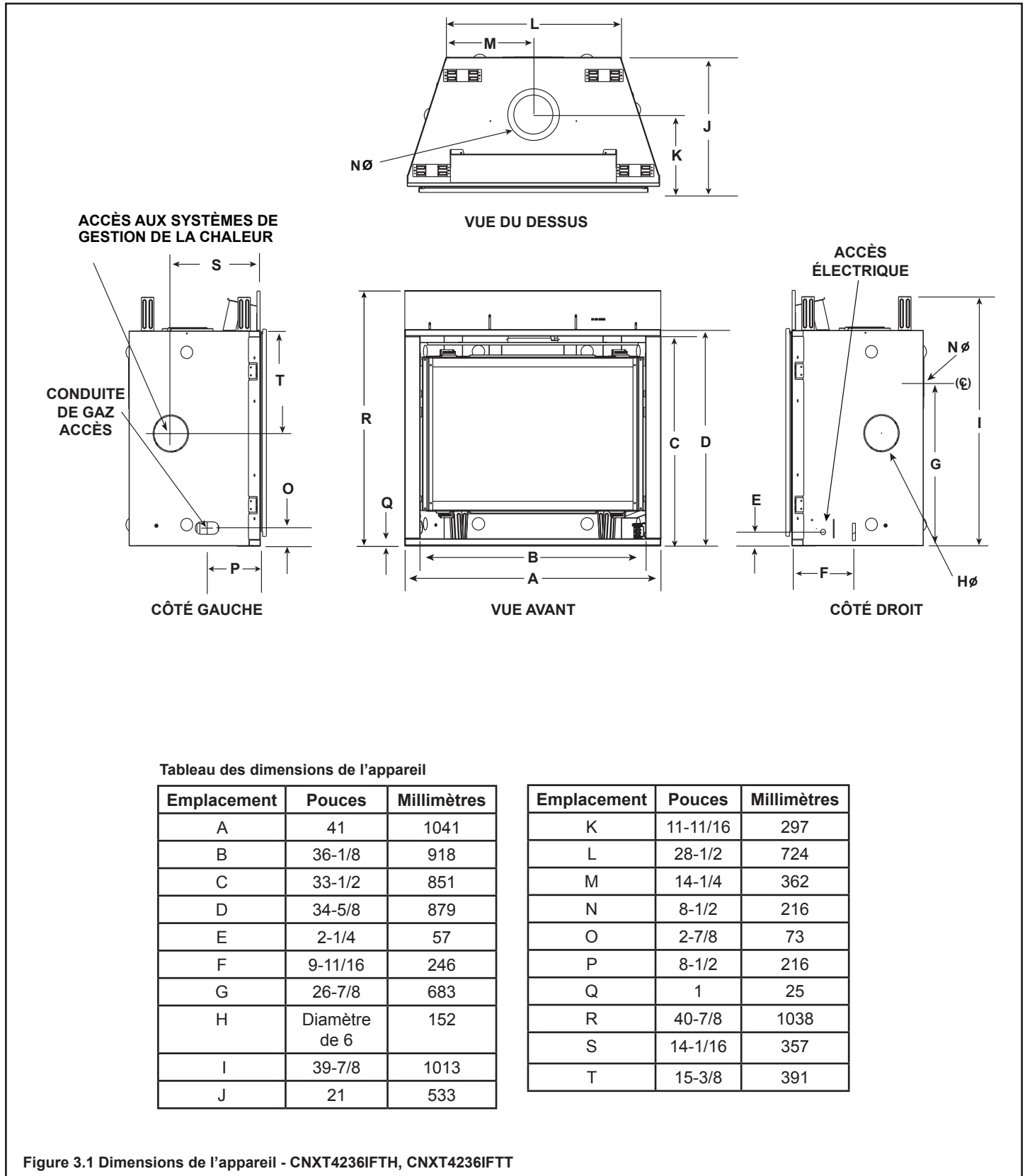
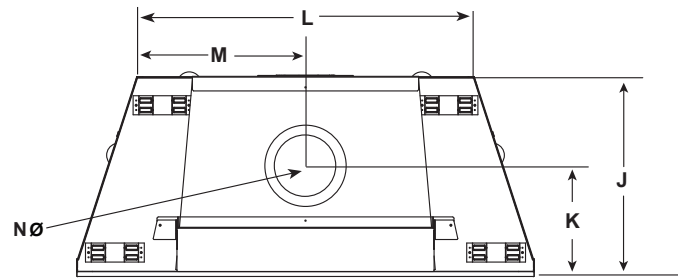
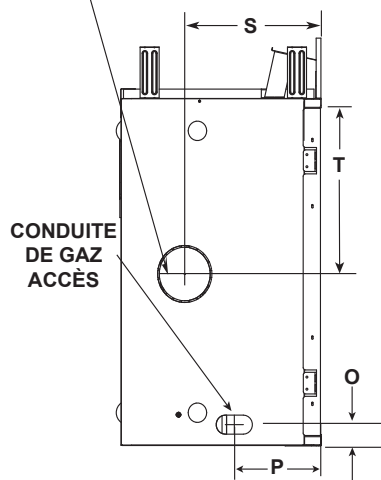


Figure 3.1 Dimensions de l'appareil - CNXT4236IFTH, CNXT4236IFTT

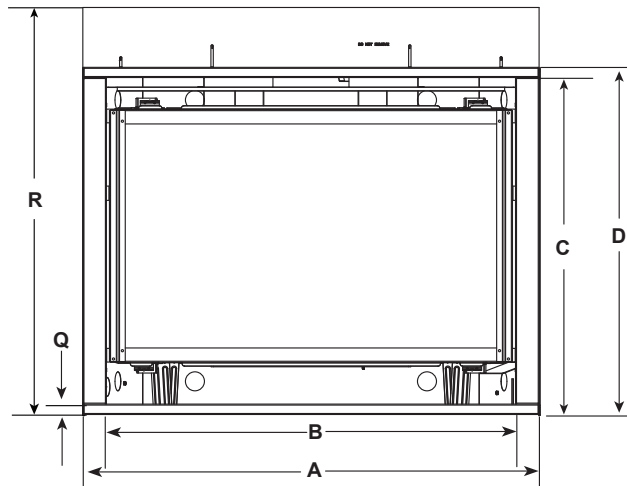


VUE DU DESSUS

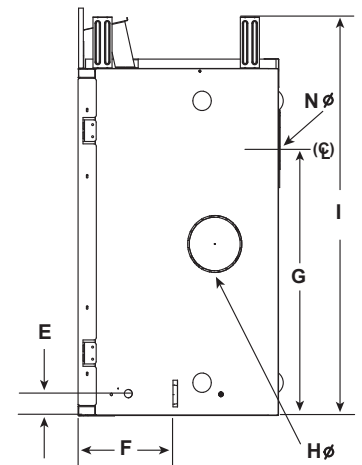
ACCÈS AUX SYSTÈMES DE GESTION DE LA CHALEUR



CÔTÉ GAUCHE



VUE AVANT



CÔTÉ DROIT

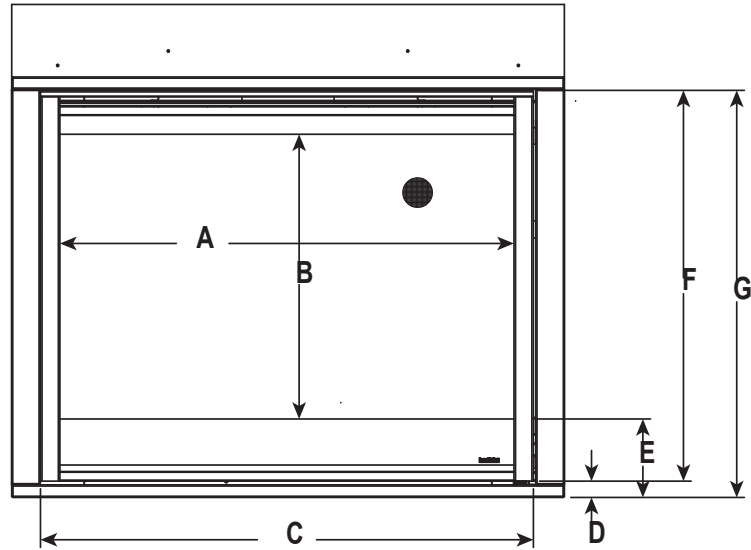
Tableau des dimensions de l'appareil

Emplacement	Pouces	Millimètres
A	48	1219
B	43-1/8	1096
C	34-3/8	873
D	36-5/8	930
E	2-3/8	60
F	9 15/16	252
G	28-7/8	734
H	6	152
I	41-7/8	1064
J	21	866

Emplacement	Pouces	Millimètres
K	11-11/16	297
L	35-1/2	901
M	17-3/4	451
N	8-1/2	216
O	2-7/8	73
P	8-1/2	216
Q	1	25
R	42-7/8	1089
S	14-1/16	357
T	17-1/16	433

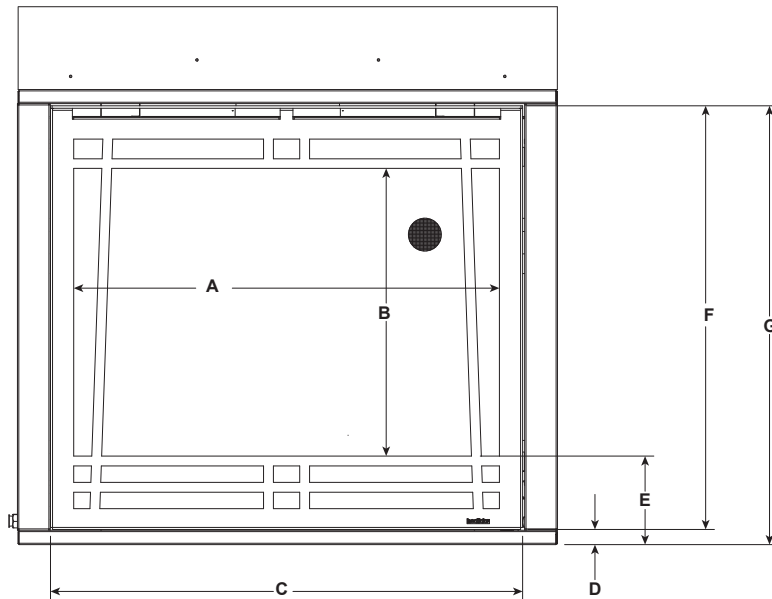
Figure 3.2 Dimensions de l'appareil - CNXT4842IFTH, CNXT4842IFTT

FAÇADES DÉCORATIVES SIMON



			A	B	C	D	E	F	G
SIM-36C	CNXT4236IFTT CNXT4236IFTH	po.	32-7/16	22-1/16	35-13/16	1-7/16	7-1/16	32-1/16	33-1/2
		mm	824	560	910	37	179	814	851
SIM-42C	CNXT4842IFTT CNXT4842IFTH	po.	39-7/16	24	42-13/16	1-7/16	7-1/16	33-15/16	35-3/8
		mm	1002	610	1087	37	179	862	899

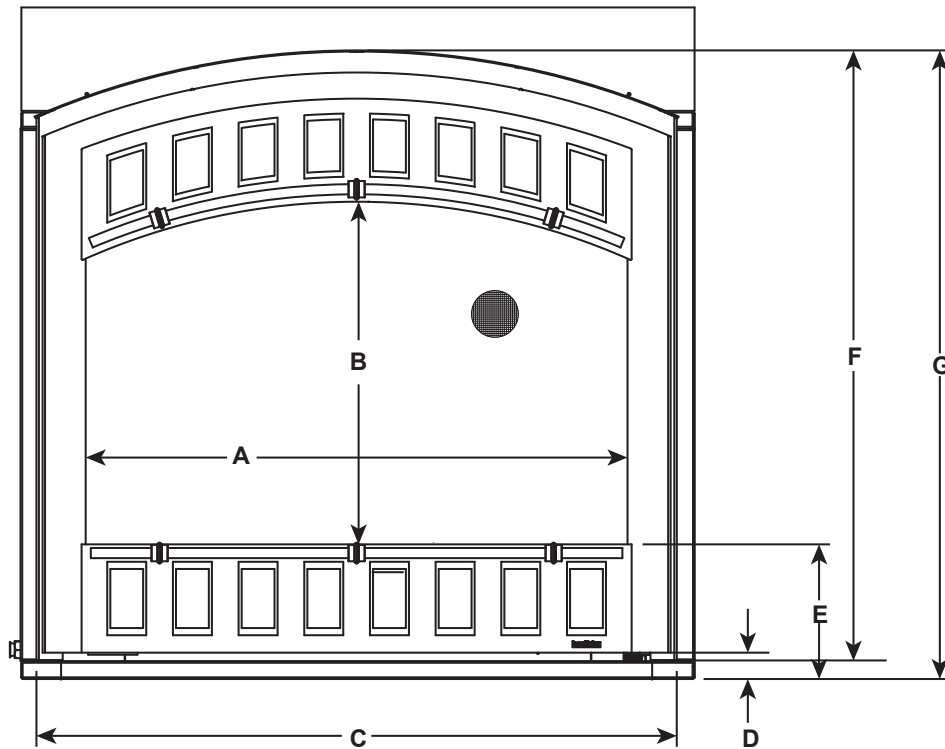
FAÇADE DÉCORATIVE CRAFTSMAN



			A	B	C	D	E	F	G
CRAFT-36C	CNXT4236IFTT CNXT4236IFTH	po.	32-3/8	21-7/8	35-15/16	1-1/4	6-3/4	32-1/4	33-1/2
		mm	822	556	913	32	172	819	851
CRAFT-42C	CNXT4842IFTT CNXT4842IFTH	po.	39-5/16	23-13/16	42-13/16	1-1/4	6-3/4	34-1/8	35-3/8
		mm	999	605	1087	32	172	867	899

Figure 3.3 Dimensions de la façade décorative - Simon et Craftsman

FAÇADE DÉCORATIVE CONTOUR



			A	B	C	D	E	F	G
CON-36C	CNXT4236IFTT CNXT4236IFTH	po.	33	20-7/8	39	1-3/8	8	37-1/4	38-1/4
		mm	838	530	991	35	203	946	972
CON-42C	CNXT4842IFTT CNXT4842IFTH	po.	40	22-3/4	46	1-3/8	8	39	40
		mm	1016	578	1168	35	203	991	1016

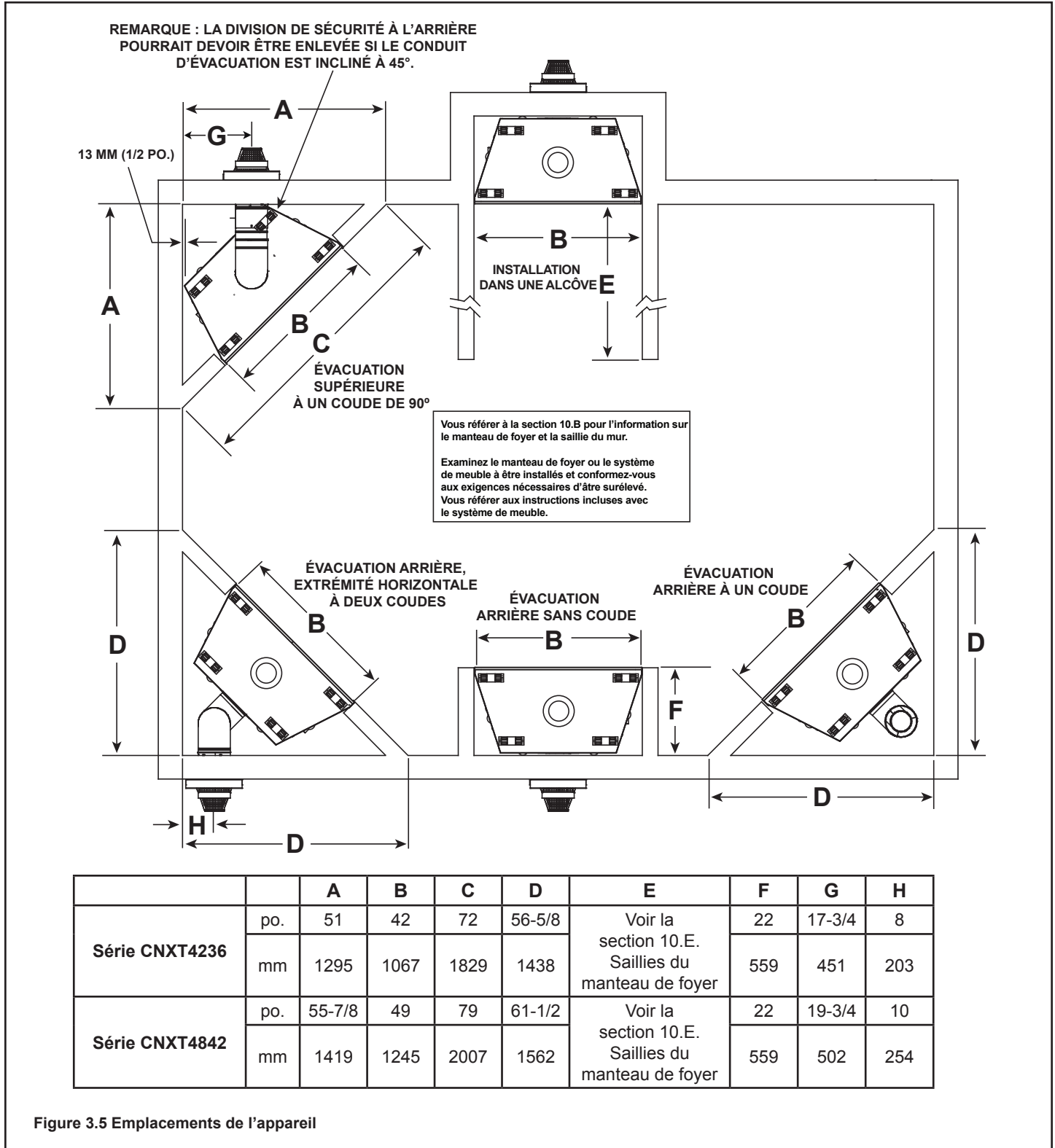
Figure 3.4 Dimensions de la façade décorative - Contour

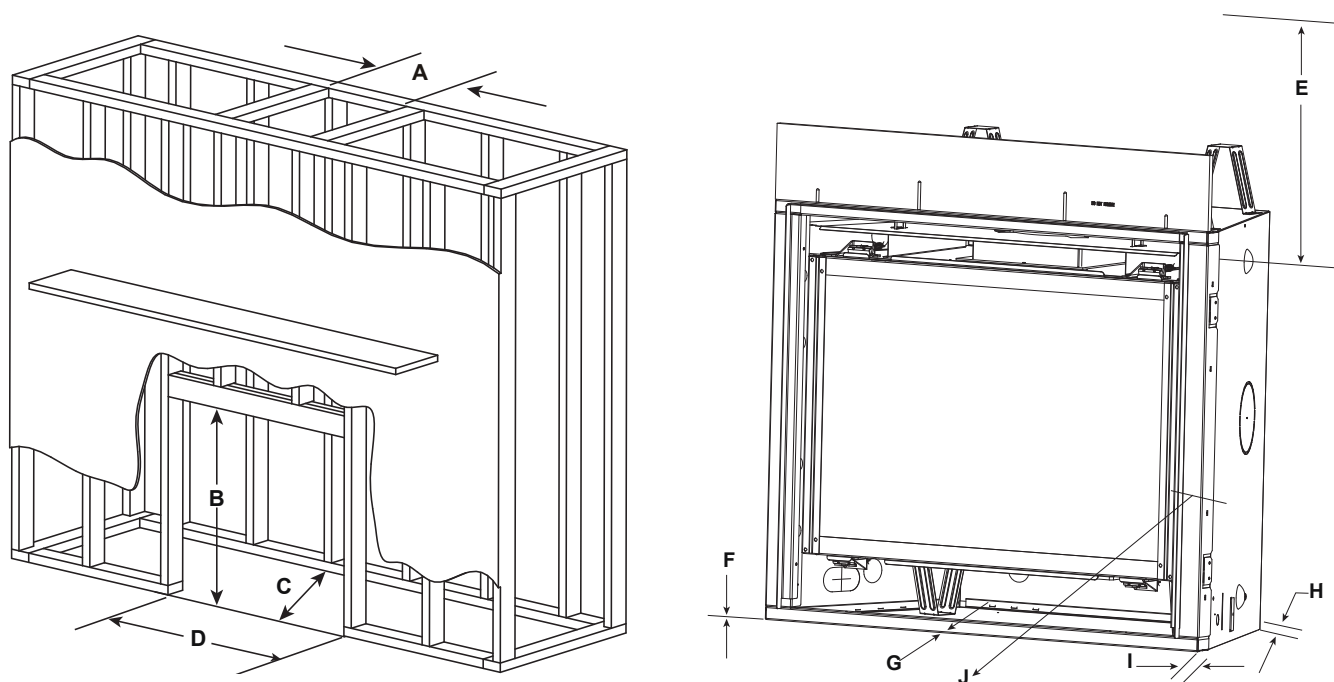
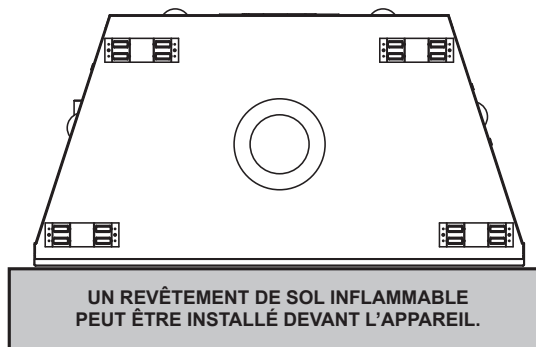
B. Dégagements par rapport aux matériaux inflammables

Quand on choisit l'emplacement de l'appareil, il est important de prévoir des dégagements par rapport aux murs. Voir la figure 3.5.

AVERTISSEMENT! Risque d'incendie ou de brûlure!
Prévoir un dégagement suffisant autour des bouches d'air et pour l'accès à l'entretien. En raison des températures élevées, l'appareil devrait être situé loin de voies passantes et des meubles et rideaux.

AVIS : Les images illustrent des installations typiques et ne sont fournies QU'À TITRE D'INDICATION. Les illustrations/schémas ne sont pas à l'échelle. Les installations varient selon les préférences individuelles.





* DIMENSIONS MINIMALES DE LA CHARPENTE											
Modèles		A	B	C**	D	E	F	G	H	I	J
		Ouverture brute (largeur)	Ouverture brute (hauteur)	Ouverture brute (profondeur)	Ouverture brute (largeur)	Dégagement par rapport au plafond	Plancher inflammable	Recouvrement de plancher inflammable	Arrière de l'appareil	Côtés de l'appareil	Avant de l'appareil
Série CNXT4236	po.	10	40-1/8	22	42	32	0	0	1/2	1/2	36
	mm	254	1019	559	1067	813	0	0	13	13	914
Série CNXT4842	po.	10	42-1/8	22	49	32	0	0	1/2	1/2	36
	mm	254	1070	559	1245	813	0	0	13	13	914

* Ajuster les dimensions de l'ouverture de la charpente pour le revêtement intérieur (comme du panneau de plâtre)

C** Ajouter 305 mm (12 po) à la ventilation arrière avec un coude à 90°.

Figure 3.6 Dégagements par rapport aux matériaux inflammables

C. Réalisation du coffrage de l'appareil

Un coffrage est une structure verticale semblable à une boîte qui entoure l'appareil au gaz et/ou les conduits d'évacuation. Sous des climats plus froids, le conduit d'évacuation devrait être enfermé dans le coffrage.

AVIS : Le traitement du pare-feu du plafond et de l'écran thermique de la paroi du coffrage dépend du type de bâtiment. Ces instructions ne remplacent pas les exigences des codes locaux du bâtiment. De ce fait, vous **DEVEZ** vérifier les codes locaux en bâtiment pour déterminer les exigences à ces étapes.

AVIS : Lors de l'installation d'une tête de projection dans l'enchâssure d'un foyer, il est recommandé d'utiliser une tête de projection avec une température de déclenchement de projection classée comme étant « Extrêmement élevée ». Tenir la tête de projection éloignée du conduit d'évacuation et de la cheminée.

Les coffrages doivent être construits et isolés de la même façon que l'enveloppe thermique de la résidence, selon les exigences du code pour cette zone climatique, et éviter les fuites d'air ainsi que les problèmes de tirage. Le coffrage est donc une extension de l'enveloppe thermique de l'immeuble.

Pour éviter davantage les fuites d'air et de tirage, l'écran mural et les pare-feu du plafond doivent être obturés avec un calfeutrant procurant un degré minimum d'exposition continue de 150 °C (300 °F). Les orifices de la conduite des gaz et les autres ouvertures doivent être calfeutrés avec du mastic résistant à une température minimale en exposition continue de 150 °C (300 °F) ou bouchés avec un isolant en fibre de verre. Si l'appareil est placé sur une surface de ciment, on peut ajouter une planche de contreplaqué sous l'appareil pour empêcher la conduction d'air froid dans la pièce.

AVIS : Installez l'appareil sur une surface dure en métal ou en bois dont la largeur et la profondeur ont les mêmes dimensions. **NE PAS** installer directement sur un tapis, du vinyle, du carrelage ou tout autre matériau inflammable autre que le bois.


AVERTISSEMENT ! Risque d'incendie! Maintenir les dégagements spécifiés de circulation d'air autour de l'appareil et du conduit d'évacuation :

- L'isolant et les autres matériaux doivent être solidement arrimés pour éviter un contact accidentel.
- Le coffrage doit être immobilisé pour éviter la pénétration de l'isolation soufflée ou d'autres matériaux inflammables pouvant entrer en contact avec le foyer ou la cheminée.
- Le manque d'un vide d'air adéquat pourrait entraîner une surchauffe et un incendie.

4 Emplacement de l'extrémité de la cheminée et informations sur le conduit d'évacuation

A. Dégagements minimaux de l'extrémité du conduit d'évacuation

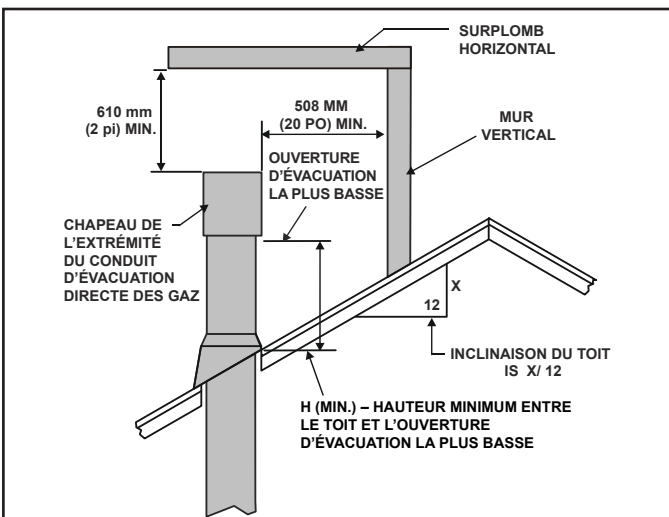
⚠ AVERTISSEMENT



Risque d'incendie.
Respecter les dégagements spécifiés entre le conduit d'évacuation et les matériaux inflammables.

- **NE PAS** remplir le vide d'air de matériaux isolants ou autres.

L'obstruction du conduit d'évacuation avec des matériaux isolants ou autres pourrait provoquer un incendie.



Inclinaison du toit	H (Min.) m (pi)
Plat jusqu'à 6/12	0,3 (1,0)*
Plus de 6/12 à 7/12	0,38 (1,25*)
Plus de 7/12 à 8/12	0,46 (1,5*)
Plus de 8/12 à 9/12	0,61 (2,0*)
Plus de 9/12 à 10/12	0,76 (2,5*)
Plus de 10/12 à 11/12	0,99 (3,25)
Plus de 11/12 à 12/12	1,22 (4,0)
Plus de 12/12 à 14/12	1,52 (5,0)
Plus de 14/12 à 16/12	1,83 (6,0)
Plus de 16/12 à 18/12	2,13 (7,0)
Plus de 18/12 à 20/12	2,29 (7,5)
Plus de 20/12 à 21/12	2,44 (8,0)

* H minimum peut varier selon les accumulations de neige de la région. Se référer aux codes locaux.

Figure 4.1 Hauteur minimum entre le toit et l'ouverture d'évacuation la plus basse

A	B
152 (minimum) jusqu'à 508 mm (6 à 20 po)	457 mm minimum (18 po)
510 mm (20) et plus	0 mm (0 po) minimum

* Si un couvercle d'extrémité décoratif est utilisé, la distance pourrait devoir être augmentée. Consultez les directives d'installation fournies avec le couvercle d'extrémité décoratif.

** Dans une installation en chicane des évacuations au gaz, au bois ou au mazout, le chapeau de l'extrémité au bois ou au mazout doit être plus élevé que celui du gaz.

Figure 4.2 Chapeaux des extrémités en chicane

B. Schéma de la cheminée

V = EXTRÉMITÉ DU CONDUIT D'ÉVACUATION
X = ARRIVÉE D'AIR
 = ZONE OÙ UN CONDUIT D'ÉVACUATION NE PEUT ÊTRE INSTALLÉ

A = 305 mm (12 po)..... de dégagement au-dessus du niveau moyen du sol, d'une véranda, d'un porche, d'un patio ou d'un balcon
 B = 305 mm (12 po)..... de dégagement par rapport à une fenêtre ou porte pouvant être ouverte, ou une fenêtre fermée en permanence
 C = 457 mm (18 po)..... de dégagement sous un soffite non ventilé
 457 mm (18 po)..... de dégagement sous un soffite ventilé
 762 mm (30 po)..... de dégagement sous un soffite de vinyle et le panneau d'entrée d'électricité
 D = 152 mm (6 po)..... de dégagement par rapport à l'angle saillant
 E = 152 mm (6 po)..... dégagement par rapport à l'angle intérieur
 F = 914 mm (3 pi) (Canada) ne doit pas être installé au-dessus d'un compteur/régulateur de gaz, à moins de 914 mm (3 pi) horizontalement de l'axe du régulateur.
 G = 914 mm (3 pi)..... de dégagement par rapport à la sortie d'air du régulateur du conduit d'évacuation des gaz
 H = 229 mm (9 pouces – États-Unis)
 305 mm (12 po) (Canada) dégagement d'une arrivée d'air non mécanique (sans électricité), d'une arrivée d'air de combustion ou de l'extrémité d'une évacuation directe.
 i = 914 mm (3 pi) (ÉTATS-UNIS)
 1,8 m (6 pi) (Canada)... dégagement par rapport à une entrée d'air mécanique (électrique)
 Toutes les prises d'air situées à moins de 3 m (10 pi) du chapeau de l'extrémité du terminal doivent être placées à au moins 914 mm (3 pi) sous l'extrémité.
 J = 2,13 m (7 pi)..... sur une propriété **publique** : dégagement par rapport à un trottoir ou une allée pavée.
 L'extrémité d'un conduit d'évacuation ne doit pas se trouver directement au-dessus d'un trottoir ou d'une allée pavée se trouvant entre deux maisons unifamiliales et servant à ces deux unités.

K = 152 mm (6 po)..... de dégagement depuis les côtés du panneau d'entrée d'électricité.
 L = 305 mm (12 po)..... de dégagement au-dessus du panneau d'entrée d'électricité
 L'emplacement de l'extrémité du conduit d'évacuation ne doit pas entraver l'accès au panneau d'entrée d'électricité.

M = 457 mm (18 po)..... de dégagement sous une véranda, un porche, un patio, un balcon ou un surplomb.
 1,07 m (42 po) des surplombs de vinyle ou de composite
 Autorisé lorsque la véranda, le patio ou le balcon sont entièrement ouverts sur 2 côtés au minimum sous le plancher.

Figure 4.3 Dégagements minimaux pour l'extrémité

Utilisation dans une alcôve couverte
 (Espace ouvert d'un côté seulement et couvert par un surplomb)

N = 152 mm (6 po) murs non en vinyle
 305 mm (12 po) .. murs de vinyle
 O = 457 mm (18 po)... soffite et surplomb non en vinyle
 1067 mm (42 po) soffite et surplomb en vinyle
 P = 2,4 m (8 pi)

	Q _{MIN.}	R _{MAX.}
1 chapeau	914 mm (3 pi)	2 x Q _{RÉEL}
2 chapeaux	1,83 m (6 pi)	1 x Q _{RÉEL}
3 chapeaux	2,74 m (9 pi)	2/3 x Q _{RÉEL}
4 chapeaux	3,7 m (12 pi)	1/2 x Q _{RÉEL}

Q_{MIN} = nbre de chapeaux x 3 R_{MAX} = (2/nbre de chapeaux) x Q_{RÉEL}

Mesurez les dégagements verticaux depuis cette surface.

Mesurez les dégagements horizontaux depuis cette surface.

ATTENTION! Risque de brûlures ! Les chapeaux des extrémités sont CHAUDS; pensez à la proximité de portes et des voies passantes où des gens pourraient circuler ou se rassembler (trottoirs, terrasse, patio, etc.). Des écrans pour chapeaux homologués sont disponibles. Contactez votre détaillant.

- Les dégagements exigés peuvent varier en fonction des codes et règlements locaux.
- L'extrémité d'un système d'évacuation n'est **PAS** permise dans un porche avec grillage-moustiquaire.
- L'extrémité du système d'évacuation est permise dans un porche dont au moins deux côtés sont ouverts.
- Hearth & Home Technologies n'assume aucune responsabilité en cas de mauvais fonctionnement d'un appareil dont le conduit d'évacuation ne satisfait pas ces conditions.
- Des ensembles de protection sont suggérés lors d'une utilisation avec un revêtement extérieur en vinyle.

C. Conduit approuvé

Cet appareil est approuvé pour être utilisé avec les systèmes d'évacuation des gaz DVP ou SLP de Hearth & Home Technologies. Reportez-vous à la section 12.A pour de l'information et les dimensions des composants d'évacuation des gaz.

NE PAS mélanger les conduits et méthodes de raccordement ou d'assemblage de différents fabricants.

Le conduit a été testé pour être passé dans un mur fermé. Il n'y a aucune exigence d'inspection des ouvertures de chaque joint dans le mur.

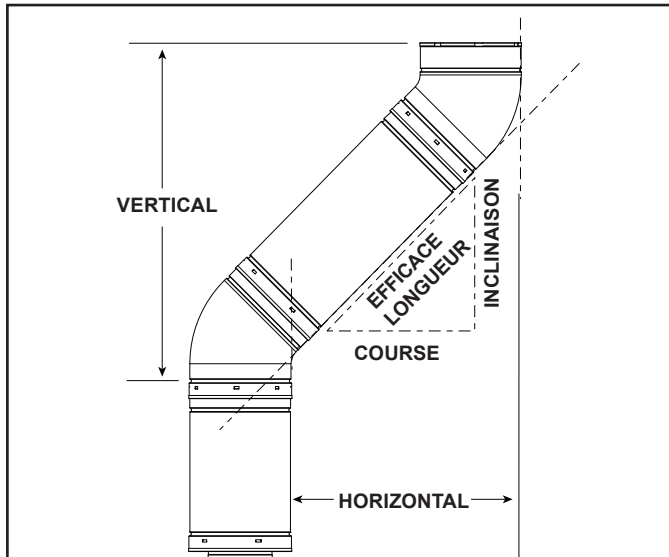
AVERTISSEMENT! Risque d'incendie ou d'asphyxie! Cet appareil exige une évacuation des gaz distincte. **NE PAS** évacuer dans un tuyau utilisé par un autre appareil à combustible solide.

D. Utilisation de coudes

Dans le cas des conduits d'évacuation diagonaux, tenir compte des contributions verticales et horizontales dans le calcul des effets. Utilisez la longueur verticale et la longueur horizontale dans les calculs. Voir la figure 4.4.

Vous pouvez utiliser deux coudes de 45° au lieu d'un coude de 90°. Pour les conduits inclinés à 45°, une diagonale de un pied équivaut à 216 mm (8-1/2 po) de course horizontale et 216 mm (8-1/2 po) de course verticale. On peut placer une section droite entre deux coudes de 45°. Voir la figure 4.4.

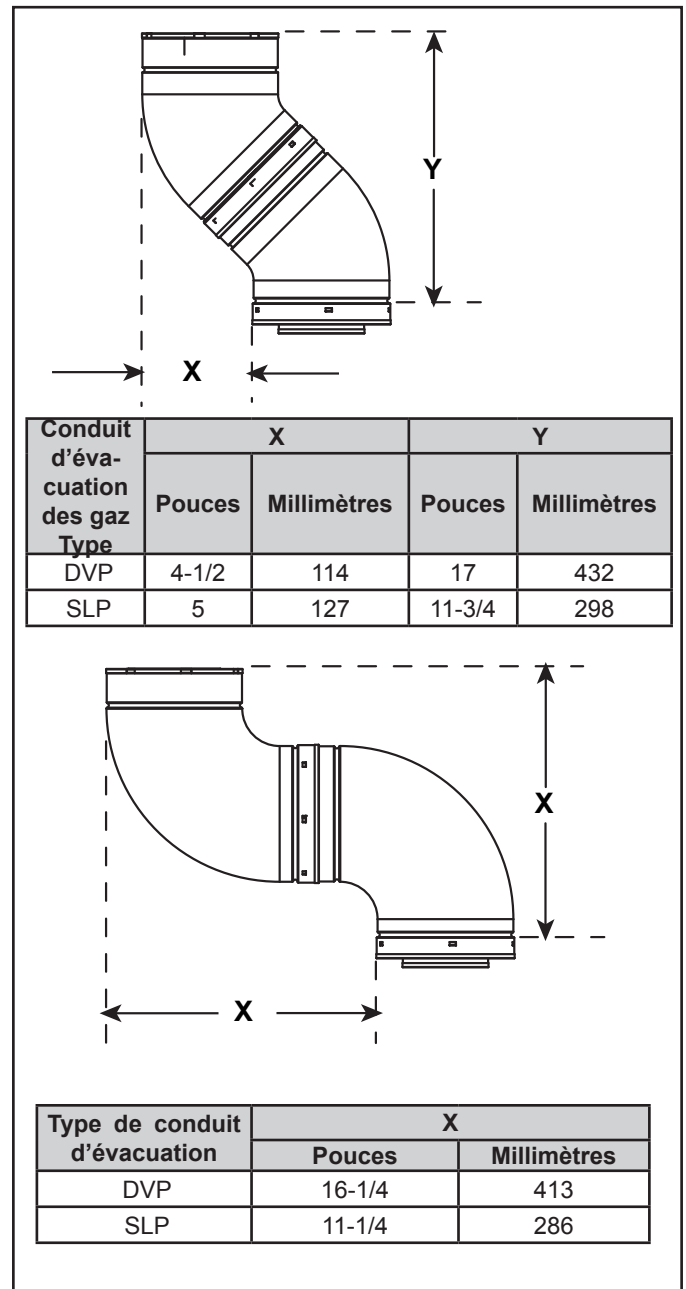
La figure 4.5 présente les dévoiements verticaux et horizontaux pour les coudes DVP et SLP.



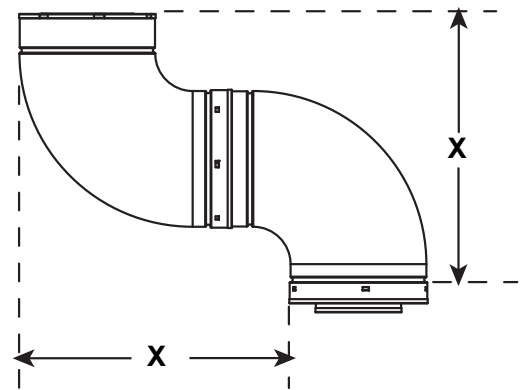
SLP Tuyau	Longueur réelle		Déclivité	
	Pouces	Millimètres	Pouces	Millimètres
SLP4	4	102	2-3/4	70
SLP6	6	152	4-1/4	108
SLP12	12	305	8-1/2	216
SLP24	24	610	17	432
SLP36	36	914	25-1/2	648
SLP48	48	1219	34	864
SLP6A	3 à 6	76 à 152	2-1/8 à 4-1/4	54 à 108
SLP12A	3 à 12	76 à 305	2-1/8 à 8-1/2	54-216

DVP Tuyau	Longueur réelle		Déclivité	
	Pouces	Millimètres	Pouces	Millimètres
DVP4	4	102	2-3/4	70
DVP6	6	152	4-1/4	108
DVP12	12	305	8-1/2	216
DVP24	24	610	17	432
DVP36	36	914	25-1/2	648
DVP48	48	1219	34	864
DVP6A	3 à 6	76 à 152	2-1/8 à 4-1/4	54 à 108
DVP12A	3 à 12	76 à 305	2-1/8 à 8-1/2	54-216

Figure 4.4



Conduit d'éva- cuation des gaz Type	X		Y	
	Pouces	Millimètres	Pouces	Millimètres
DVP	4-1/2	114	17	432
SLP	5	127	11-3/4	298



Type de conduit d'évacuation	X	
	Pouces	Millimètres
DVP	16-1/4	413
SLP	11-1/4	286

La figure 4.5 présente les dévoiements verticaux et horizontaux pour les coudes DVP et SLP.

E. Normes de mesures

Les dimensions verticales et horizontales figurant dans les schémas du conduit d'évacuation sont basées sur les normes suivantes :

- Les valeurs indiquent la longueur réelle du conduit. Consultez la section 12.A (figure 12.1 pour le DVP, figure 12.8 pour le SLP) pour obtenir l'information sur la longueur réelle des composants des conduits.
- Les extrémités horizontales sont mesurés par rapport à la surface de montage extérieure (bride du chapeau de l'extrémité). Voir la figure 4.6.
- Les extrémités verticales doivent être mesurées à partir de l'extrémité supérieure de la dernière section du tuyau. Voir la figure 4.7.
- Conduit horizontal installé à niveau et sans inclinaison.

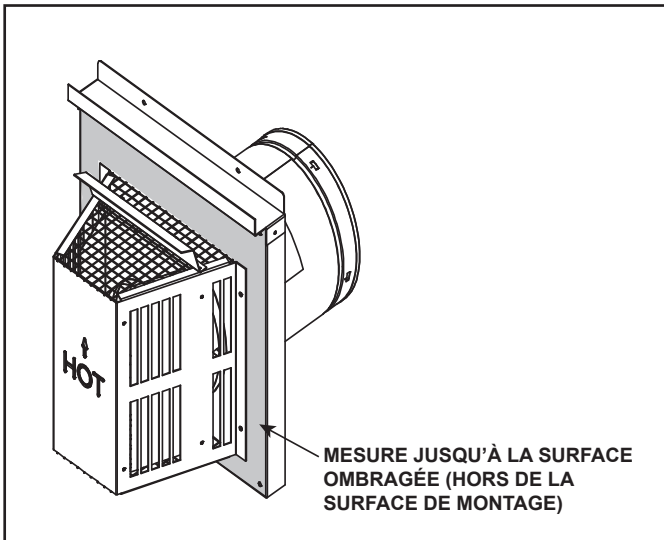


Figure 4.6 Mesure à la surface extérieure de montage

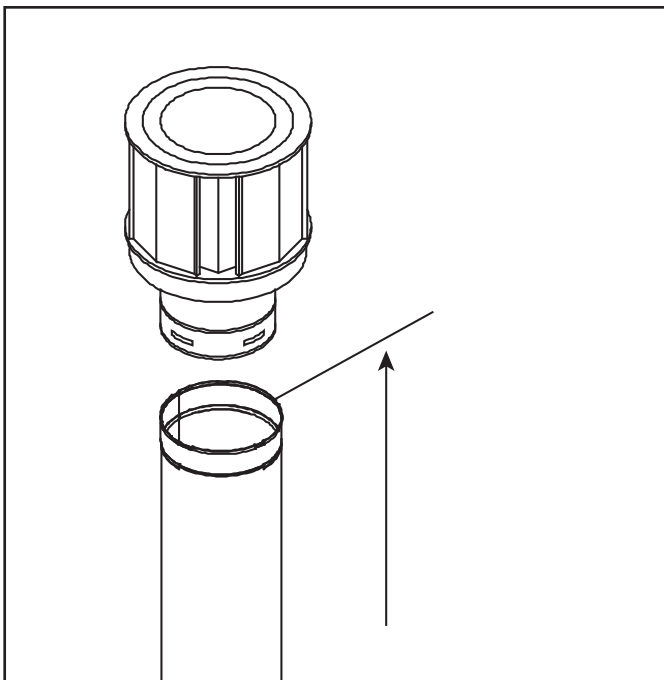


Figure 4.7 Mesure à l'extrémité supérieure de la dernière section du tuyau

F. Schéma du conduit d'évacuation

Règles générales :

- SOUSTRAIRE 914 mm (3 pi) de la mesure H totale pour chaque coude de 90° installé horizontalement.
- SOUSTRAIRE 457 mm (1-1/2 pi) de la mesure H totale pour chaque coude de 45° installé horizontalement.
- Un maximum de trois coudes de 90° (ou six coudes de 45°) pourraient être utilisés pour toute configuration de conduit d'évacuation. Certains coudes peuvent être installés horizontalement. Pour un exemple, voir la figure 4.20.
- Des coudes peuvent être installés un après l'autre à tout point du système.
- Tout coude de 90° peut être remplacé par deux coudes consécutifs de 45°.
- En pénétrant un mur inflammable, un écran thermique pare-feu doit être installé.
- En pénétrant un plafond inflammable, un écran thermique pare-feu doit être installé.
- Une course horizontale du conduit d'évacuation n'exige pas d'élévation verticale; une course horizontale peut être à niveau.
- Le chapeau de l'extrémité horizontale devrait avoir une inclinaison vers le bas de 6 mm (1/4 po) afin de permettre à toute humidité dans le chapeau d'être libérée. Voir la figure 4.8.

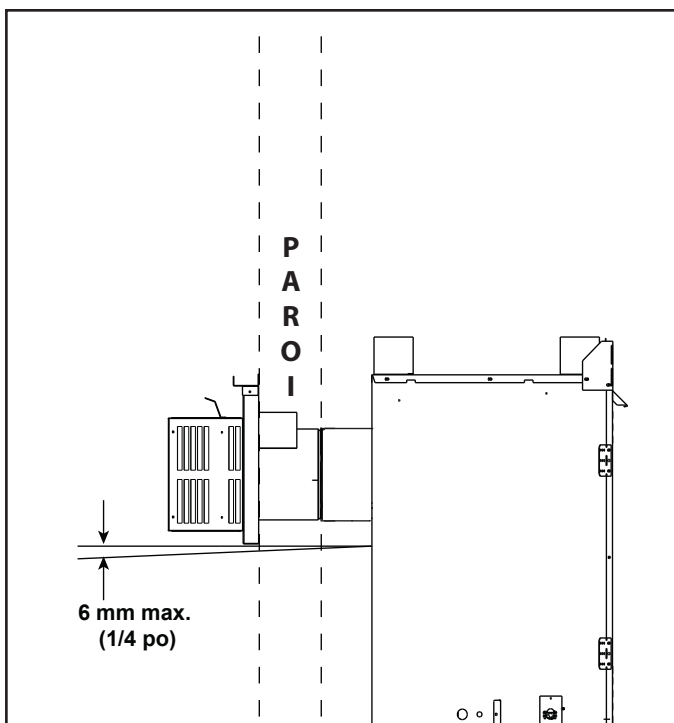


Figure 4.8

Évacuation supérieure – extrémité horizontale

Remarque : Les foyers des séries CNXT peuvent s'adapter au besoin aux conduits d'évacuation des séries SLP.

Dans le cas d'une évacuation supérieure, utilisez un adaptateur DVP-2SL et une section verticale de 1219 mm (48 po) d'un tuyau d'évacuation SLP.

Un adaptateur DVP-SLP24 peut aussi être utilisé avec une section verticale de 610 mm (24 po) de tuyau d'évacuation SLP.

Après la section verticale de 1,2 m (48 po), les règles du tableau d'évacuation doivent être respectées. La première section **verticale** de 1219 mm (48 po) n'est PAS comptée dans la partie des composants verticaux du tableau. Il compte toujours comme faisant partie de la course maximum générale. Toutes les règles de ventilation du tableau portant sur la course d'évacuation doivent toujours être respectées.

Exemple : Tuyau DVP vertical de 305 mm (3 pi) min. = 0,9 m (11 pi) max. horizontal
Tuyau SLP vertical de 1,5 m (7 pi) min. = 1,8 m (11 pi) max. horizontal

⚠ AVERTISSEMENT



Risque d'incendie. Risque d'explosion.

Ne PAS utiliser de matériaux isolants ou d'autres matériaux inflammables entre les pare-feu du plafond.



- TOUJOURS maintenir les dégagements spécifiés autour des systèmes de conduits d'évacuation et de pare-feu.

- Installez l'écran thermique du mur et le pare-feu du plafond comme spécifié.

Ne pas maintenir l'isolation ou d'autres matériaux à distance du conduit d'évacuation peut provoquer un incendie.

⚠ AVERTISSEMENT



Risque d'incendie.

- En utilisant les chapeaux d'extrémités DVP-HRC-SS et DVP-HRC-ZC-SS sur les foyers à évacuation supérieure, une section de conduit d'évacuation de 152 mm (6 po) min. est requise avant d'installer un premier coude.

Évacuation supérieure – extrémité horizontale – (suite)

Un coude

AVERTISSEMENT! Risque d'incendie! Écran thermique coudé requis dans le cas où $V_1 = 610$ mm (2 pi) ou moins. Les dégagements par rapport aux matériaux inflammables doivent être maintenus. Voir la section 5.A.

Remarque : Pour les installations en coin : Une section de tuyau droit de 152 mm (6 po) peut être fixée à l'appareil avant un coude de 90°, permettant au tuyau d'évacuation de dégager les divisions de sécurité sur l'appareil.

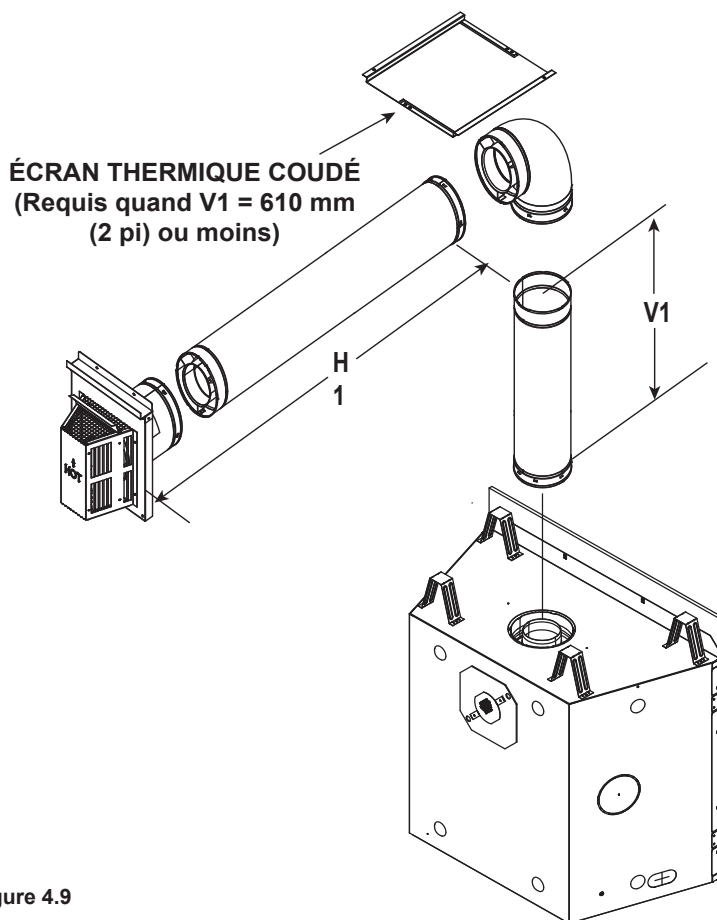


Figure 4.9

CNXT4236 Series

V_1 minimum		H_1 maximum	
Coude seulement		2 pi	610 mm
1/2 pi	152 mm	6 pi	1,8 m
1 pi	305 mm	11 pi	3,4 m
1-1/2 pi	457 mm	18 pi	5,5 m
2 pi	610 mm	25 pi	7,6 m
$V_1 + H_1 = 12,2$ m (40 pi) maximum			
$H_1 = 7,6$ m (25 pi) Maximum			

CNXT4842 Series

V_1 Minimum		H_1 Maximum	
Coude seulement		2 pi	610 mm
1/2 pi	152 mm	2 pi	610 mm
1 pi	305 mm	4 pi	1.2 m
1-1/2 pi	457 mm	6 pi	1.8 m
2 pi	610 mm	8 pi	2.4 m
2-1/2 pi	762 mm	8 pi	2.4 m
3 pi	914 mm	12 pi	3.7 m
4 pi	1.2 m	20 pi	6.1 m
6 pi	1.9 m	25 pi	7.6 m
$V_1 + H_1 = 40$ pi (12.2 m) Maximum			
$H_1 = 25$ pi (7.6 m) Maximum			

Évacuation supérieure – extrémité horizontale – (suite)

Deux coudes

Remarque : Pour les installations en coin : Une section de tuyau droit de 152 mm (6 po) peut être fixée à l'appareil avant un coude de 90°, permettant au tuyau d'évacuation de dégager les divisions de sécurité sur l'appareil.

CNXT4236 Series			
V ₁ Minimum		H ₁ + H ₂ Maximum	
Elbow only		Not allowed	
1/2 ft.	152 mm	6 ft.	1.8 m
1 ft.	305 mm	11 ft.	3.4 m
1-1/2 ft.	457 mm	18 ft.	5.5 m
2 ft.	610 mm	25 ft.	7.6 m
V ₁ + H ₁ + H ₂ = 40 ft. (12.2 m) Maximum H ₁ + H ₂ = 25 ft. (7.6 m) Maximum V ₁ = 1/2 ft. (152 mm) Minimum			

CNXT4842 Series			
V ₁ Minimum		H ₁ + H ₂ Maximum	
Elbow only		Not allowed	
1/2 ft.	152 mm	Not allowed	
1 ft.	305 mm	2 ft.	610 mm
1-1/2 ft.	457 mm	2 ft.	610 mm
2 ft.	610 mm	4 ft.	1.2 m
2-1/2 ft.	762 mm	4 ft.	1.2 m
3 ft.	914 mm	6 ft.	1.8 m
4 ft.	1.2 m	10 ft.	3.1 m
6 ft.	1.9 m	14 ft.	4.3 m
8 ft.	2.4 m	18 ft.	5.5 m
10 ft.	3.1 m	20 ft.	6.1 m
V ₁ + H ₁ + H ₂ = 40 ft. (12.2 m) Maximum H ₁ + H ₂ = 20 ft. (6.1 m) Maximum V ₁ = 1 ft. (305 mm) Minimum			

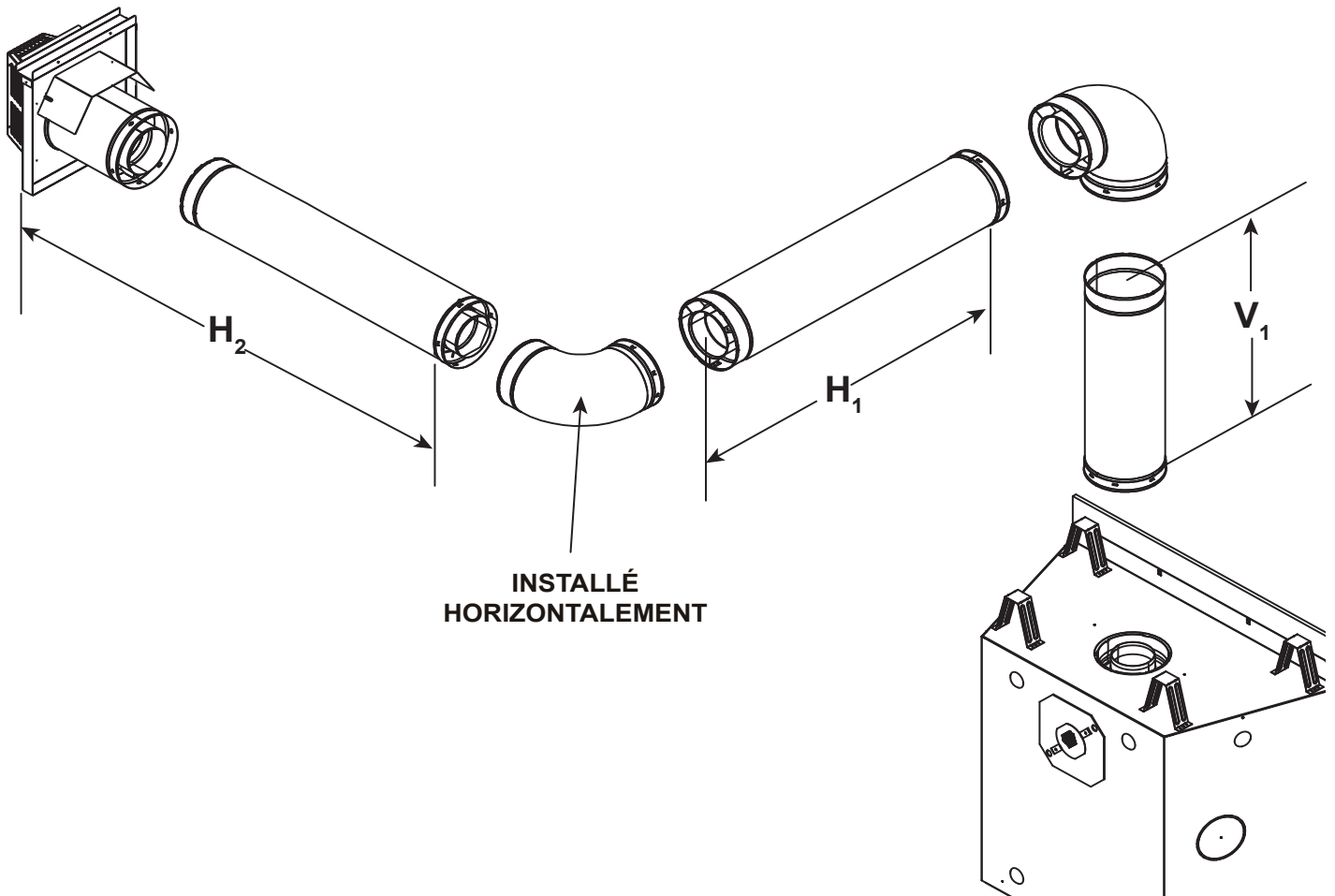


Figure 4.10

Évacuation supérieure – extrémité horizontale – (suite)

Trois coudes

V ₁ min.		H ₁ max.		V ₂ min.		H ₂ max.	
Coude seulement		2 pi	610 mm	0 mm	(0 po)	1 pi	305 mm
6 po	152 mm	3 pi	914 mm	6 po	152 mm	2 pi	610 mm
1 pi	305 mm	6 pi	1,8 m	1 pi	305 mm	6 pi	1,8 m
2 pi	610 mm	11 pi *	3,4 m*	2 pi	610 mm	10 pi *	3,1 m*
3 pi	914 mm	16 pi *	4,9 m*	3 pi	914 mm	14 pi*	4,3 m*
*H ₁ + H ₂ = 12,2 m (40 pi) maximum V ₁ + V ₂ + H ₁ + H ₂ = 12,2 m (40 pi) maximum							

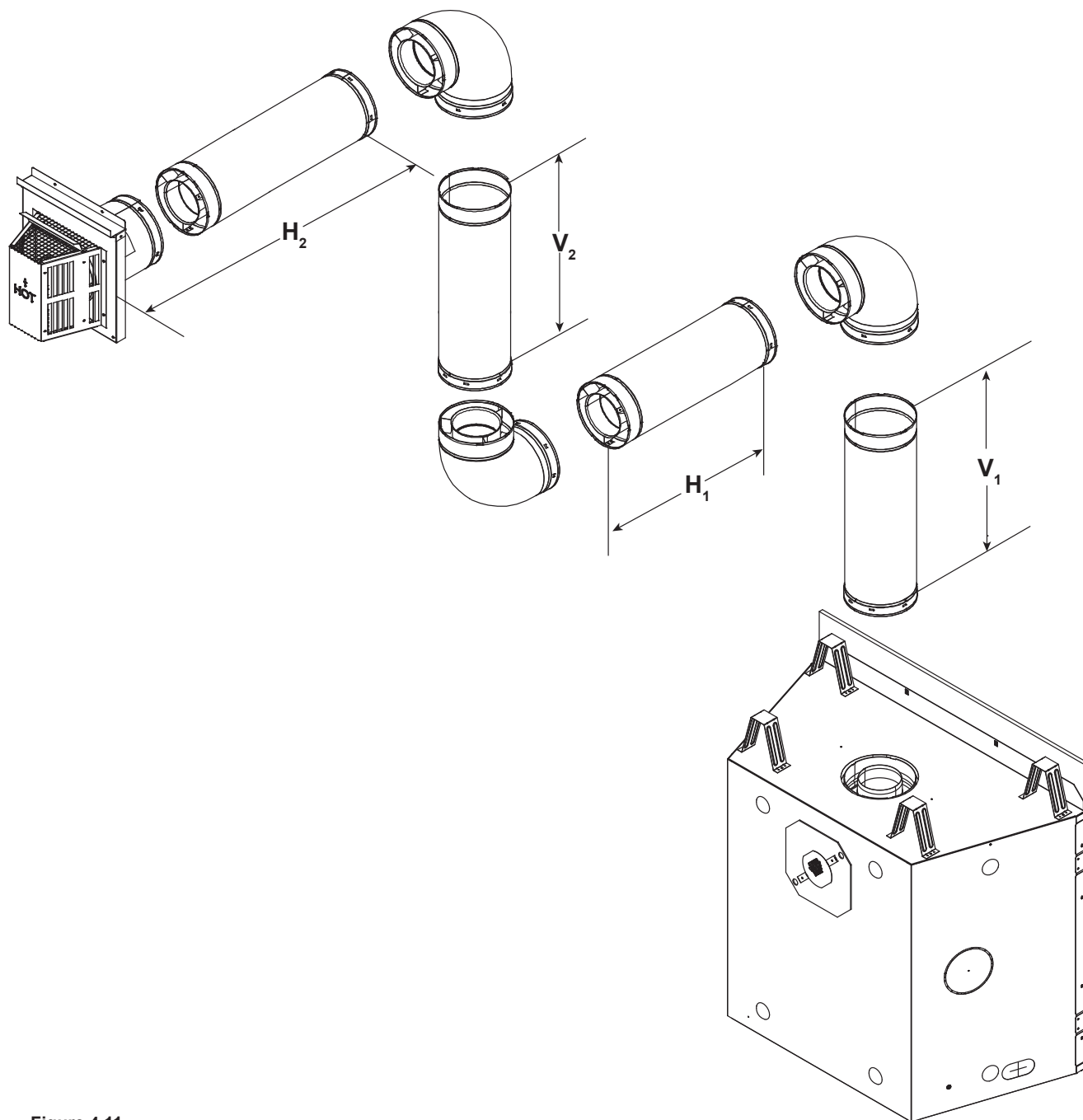


Figure 4.11

Évacuation supérieure – extrémité verticale

Aucun coude

$V_1 = 18,3 \text{ m max. (60 pi)}$

$V_1 = 914 \text{ mm min. (3 pi)}$

Remarque : Si un conduit d'évacuation/extrémité verticale est installé à partir du dessus de l'appareil, le réducteur de conduit devrait être utilisé.

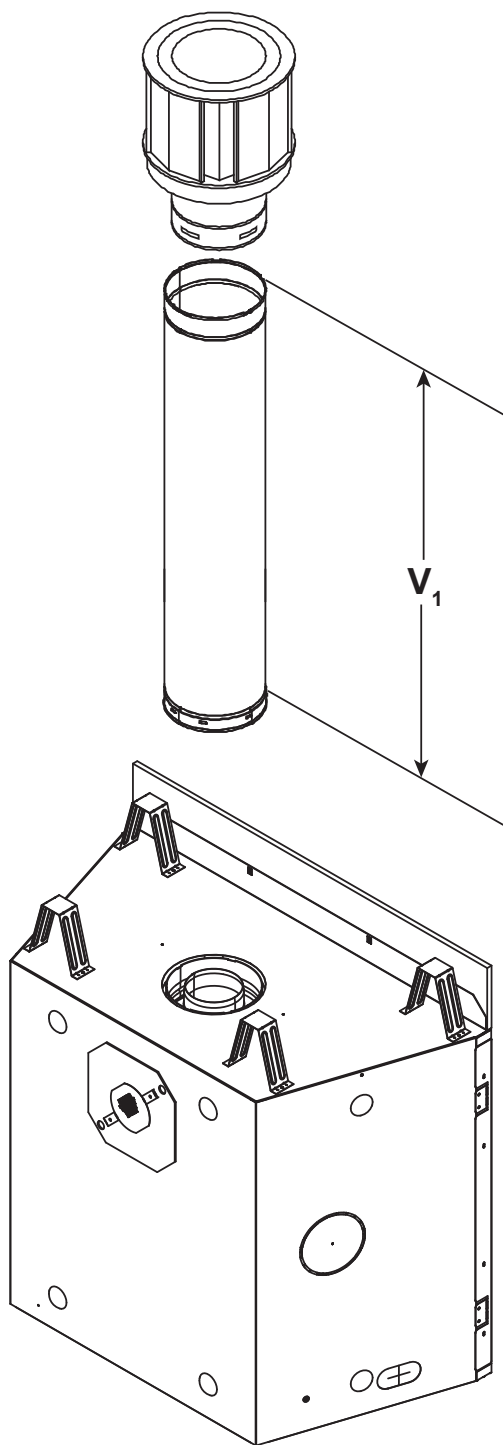


Figure 4.12

Instructions du réducteur de conduit

Une partie du réfractaire doit être retirée avant d'installer le déflecteur vertical.

1. Retirez les vis maintenant le dispositif de retenue du réfractaire en place. Voir la figure 4.13.



Figure 4.13 Retrait des dispositifs de retenue du réfractaire

2. Retirez les dispositifs de retenue.
3. Retirez le réfractaire droit ou gauche (un seul côté doit être retiré) en soulevant doucement d'abord l'avant du réfractaire supérieur puis le côté légèrement, et en le tirant. Voir la figure 4.14.

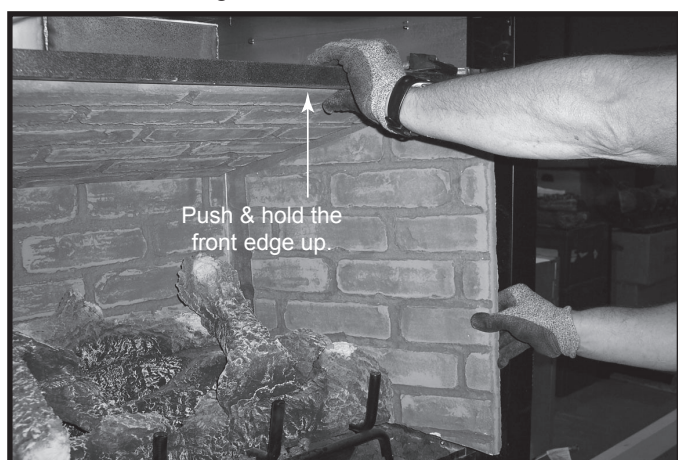


Figure 4.14 Retrait d'un côté du réfractaire

4. Retirez le haut en l'abaissant doucement vers le côté qui vient d'être enlevé et en tournant doucement. Voir la figure 4.15.



Figure 4.15 Retrait du réfractaire supérieur

Évacuation supérieure – extrémité verticale – (suite)

5. Orientez et alignez les deux pièces du réducteur de conduit comme il est indiqué à la figure 4.16.

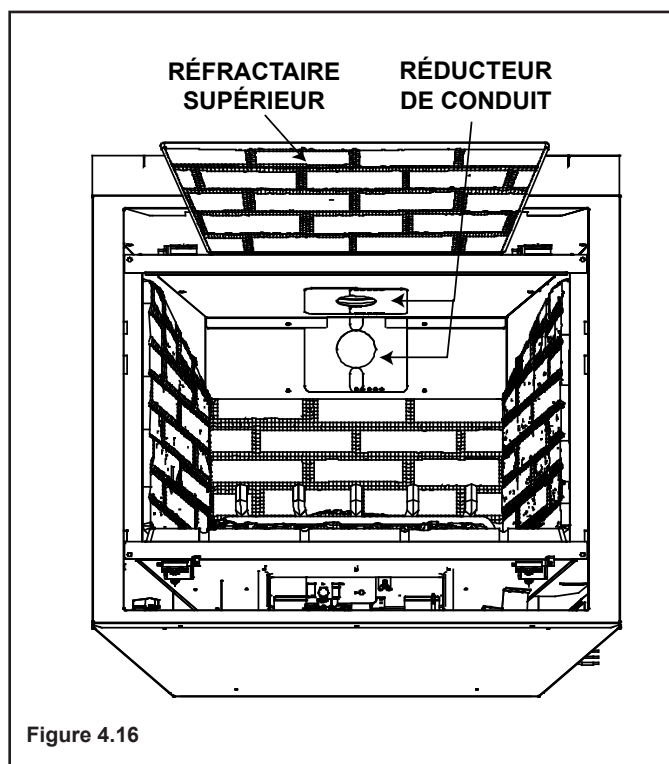


Figure 4.16

6. Dans le tableau, agencez le total de la verticale du système avec la position appropriée pour le réducteur de conduit. Voir les figures 4.17 et 4.18.
7. Centrez les deux pièces du réducteur de conduit sur l'évent au réglage sélectionné à l'étape 6, et fixez-les à l'aide des deux vis autotaraudeuses. Voir la Figure 4.16.

Vertical	ÉVACUATION SUPÉRIEURE		ÉVACUATION ARRIÈRE	
	NG	Propane	NG	Propane
1,2 m (4 pi)	1-1	Sans réducteur	Sans réducteur	Sans réducteur
2,4 m (8 pi)	2-2	1-2	1-1	Sans réducteur
4,6 m (15 pi)	3-3	3-2	2-2	1-2
6 m (20 pi)	3-3	3-3	3-3	2-3
7,6 m (25 pi)	3-3	3-3	3-3	2-3
9,1 m (30 pi)	3-4	3-3	3-3	3-3
10,7 m (35 pi)	3-4	3-4	3-4	3-3
12,2 m (40 pi)	3-4	3-4	3-4	3-4
15,2 m + (50 pi +)	3-4	3-4	3-4	3-4

Figure 4.17

Évacuation supérieure – extrémité verticale

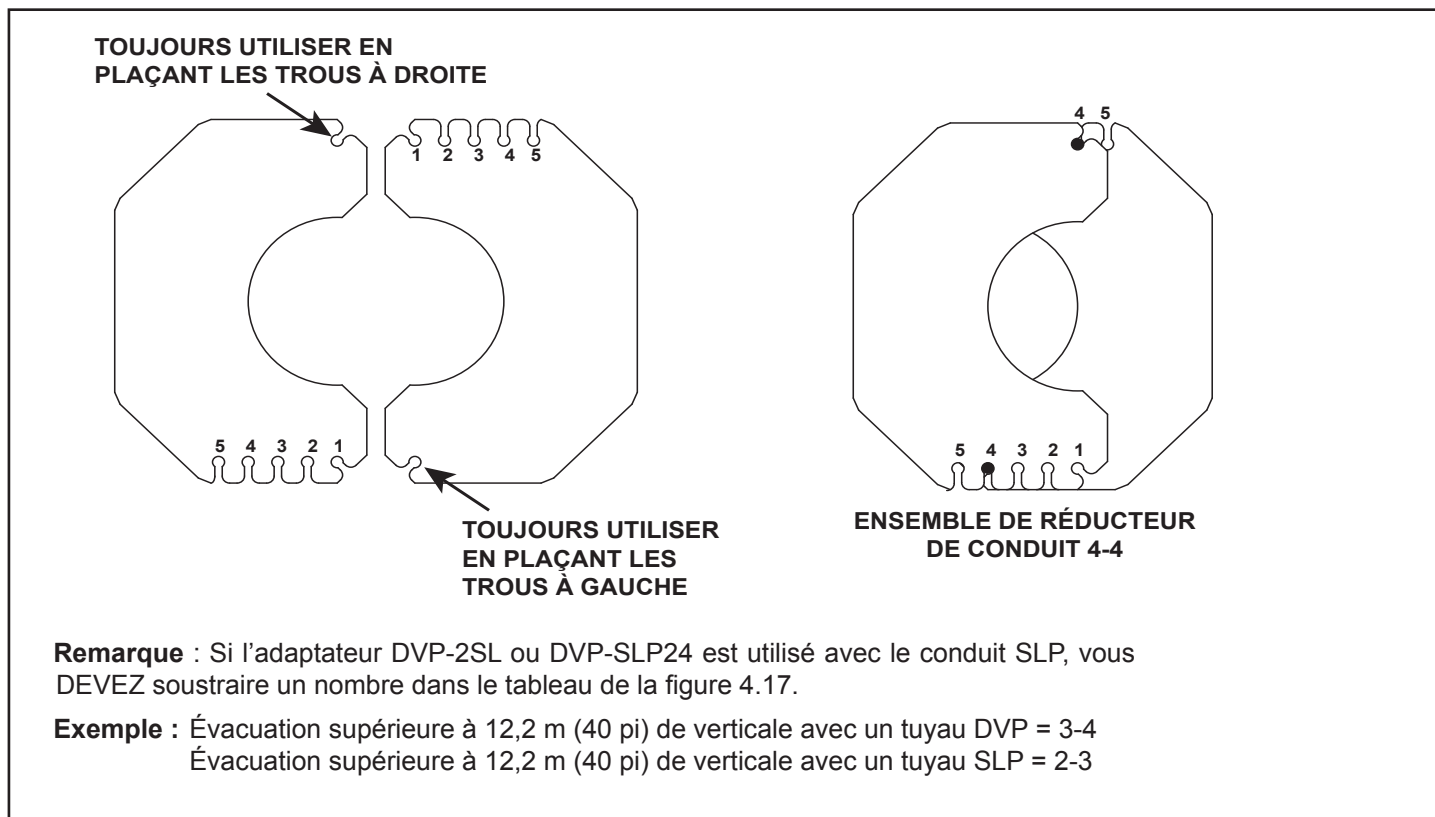


Figure 4.18 Mise en place du réducteur de conduit

Évacuation supérieure – extrémité verticale

Deux coudes

V_1		H_1 maximum		V_2	$V_1 + V_2$ min.	
Coude seulement		2 pi	610 mm	*	*	*
6 po	152 mm	6 pi	1,8 m	*	*	*
2 pi	610 mm	11 pi	3,4 m	*	*	*
3 pi	914 mm	16 pi	4,9 m	*	*	*
4 pi	1,2 m	20 pi	6,1 m	*	*	*

$V_1 + V_2 + H_1 = 18,3 \text{ m (60 pi)}$ maximum
 *Il n'existe aucune restriction spécifique pour cette valeur, SAUF
 $V_1 + V_2 + H_1$ ne peut dépasser 18,3 m (60 pi).

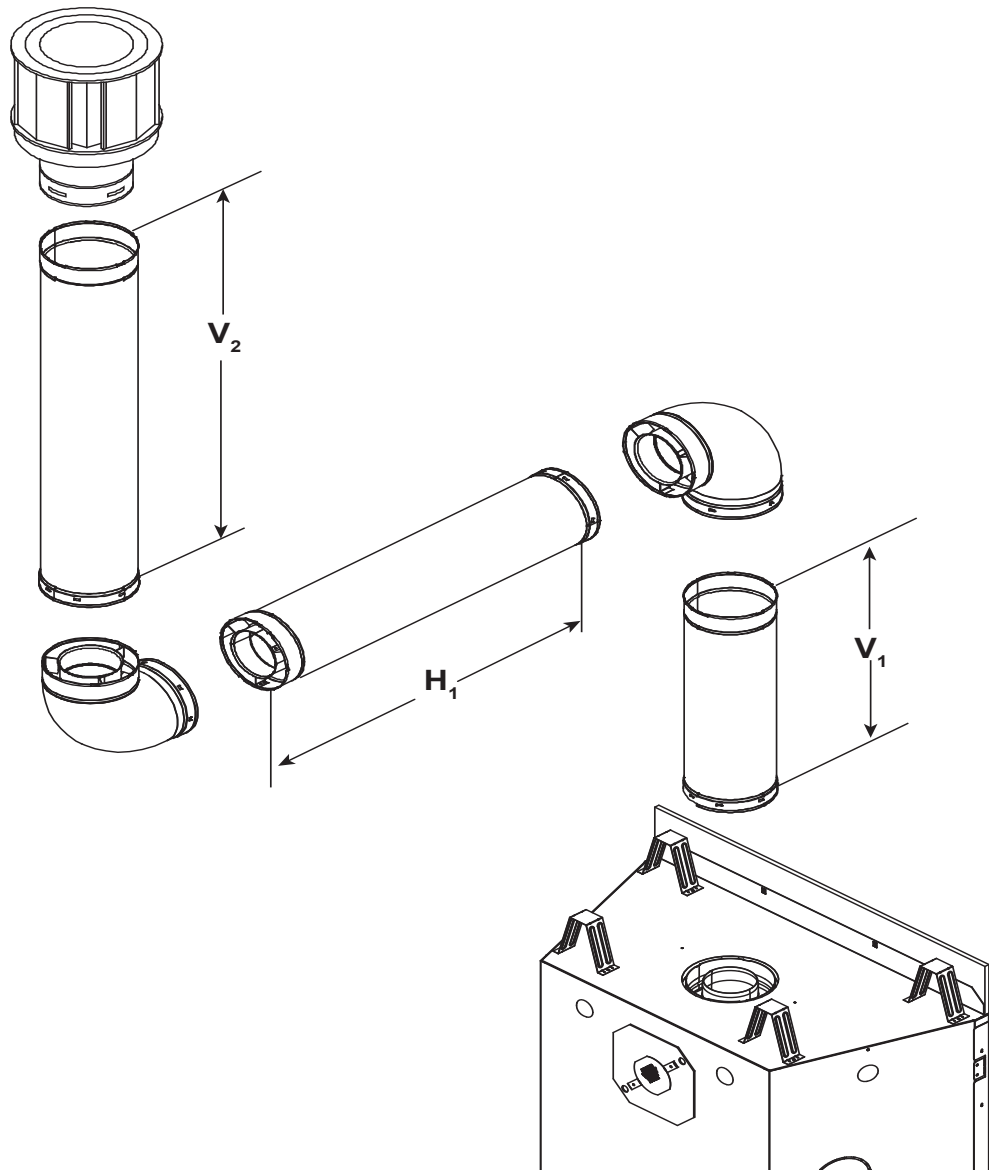


Figure 4.19

Évacuation supérieure – extrémité verticale – (suite)

Trois coudes

V_1		$H_1 + H_2$		V_2	$V_1 + V_2$ Minimum			$H_1 + H_2$ maximum	
Coude seulement		1 pi	305 mm	*	*	*		1 pi	305 mm
6 po	152 mm	2 pi	610 mm	*	*	*	2 pi	610 mm	
1 pi	305 mm	2 pi	610 mm	*	*	*	2 pi	610 mm	
2 pi	610 mm	4 pi	1,2 m	*	*	*	4 pi	1,2 m	
3 pi	914 mm	9 pi	2,7 m	*	*	*	9 pi	2,7 m	
4 pi	1,2 m	18 pi	5,5 m	*	*	*	18 pi	5,5 m	
$H_1 + H_2 = 6,1$ m (20 pi) Maximum $V_1 + V_2 + H_1 + H_2 = 18,3$ m (60 pi) maximum									

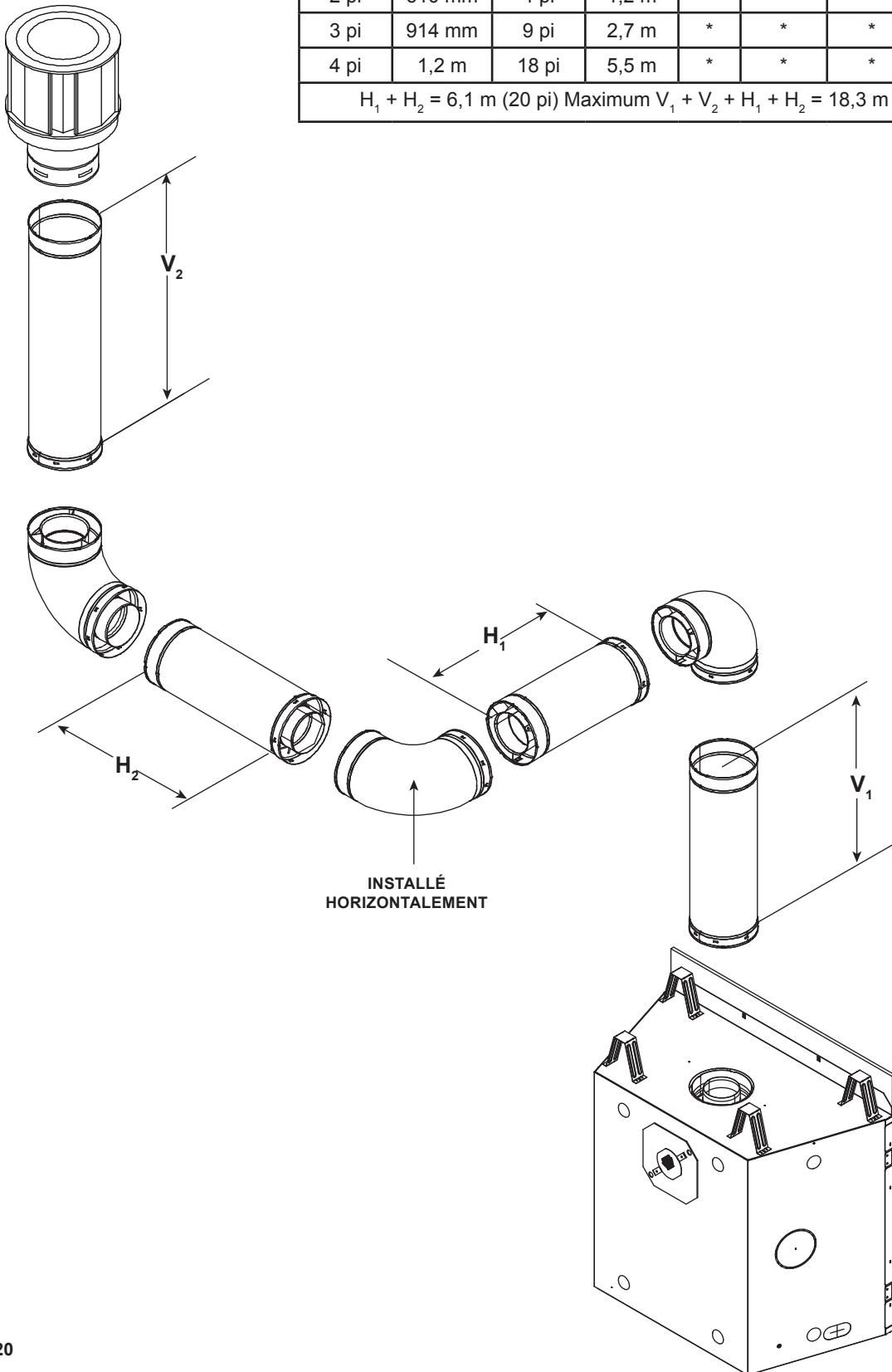


Figure 4.20

Conduit d'évacuation arrière – extrémité horizontale

Aucun coude

$H_1 = 457 \text{ mm (18 po)}$ maximum

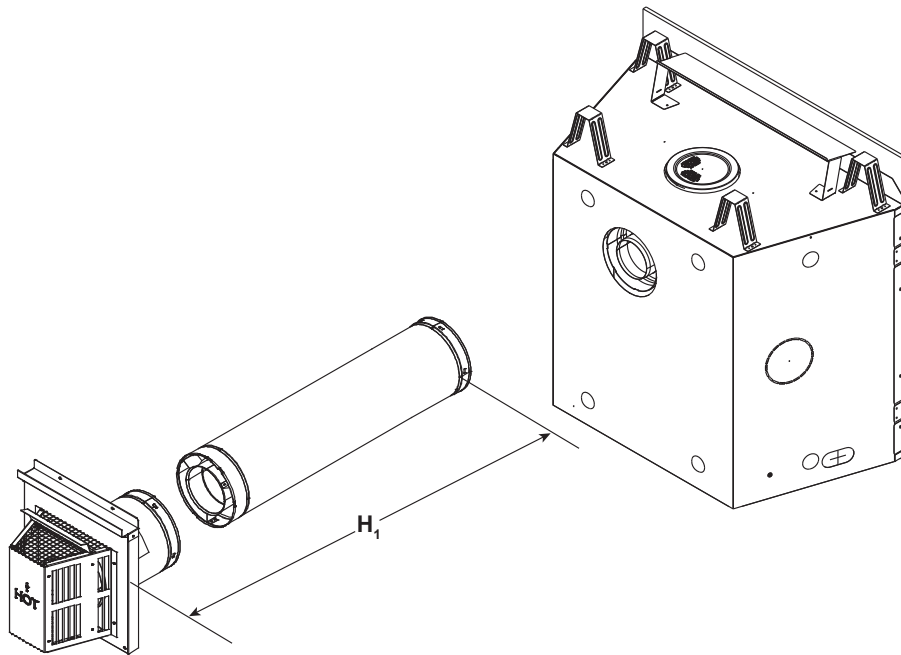


Figure 4.21

Un coude à 45°

$H_1 = 229 \text{ mm (9 po)}$ maximum

Ne pas utiliser de coude à 45° dans les installations en coin.
Utiliser plutôt deux coudes à 90°.

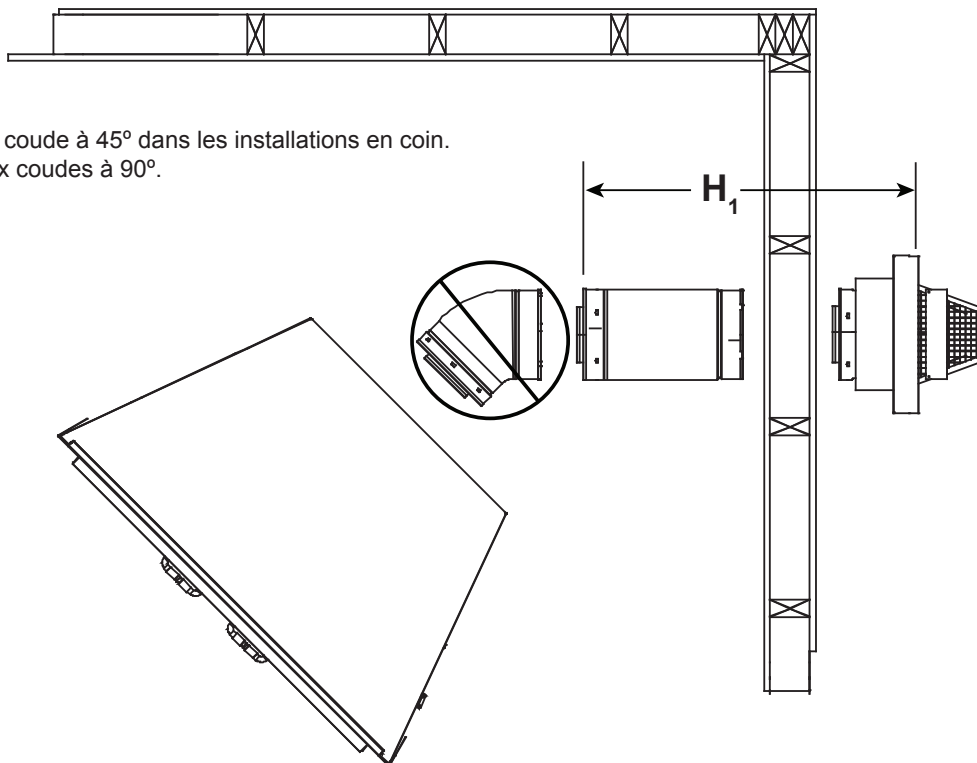
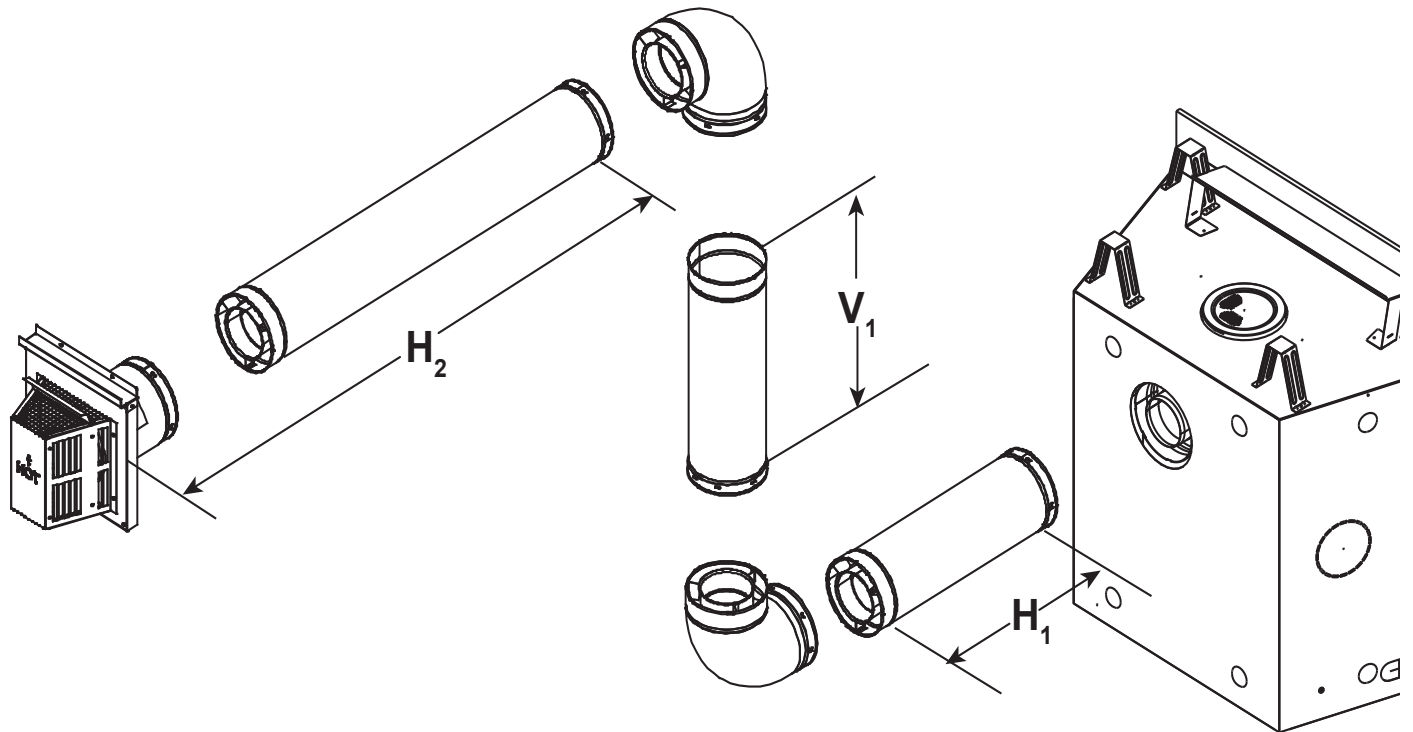


Figure 4.22

Conduit d'évacuation arrière – extrémité horizontale – (suite)

Deux coudes



H ₁ maximum		V ₁ minimum		H ₂		H ₁ + H ₂ maximum	
1 pi	305 mm	Un à la suite de l'autre Coudes de 90°		1 pi	305 mm	2 pi	610 mm
2 pi	610 mm	6 po	152 mm	2 pi	610 mm	4 pi	1,2 m
3 pi	914 mm	1 pi	305 mm	2 pi	610 mm	5 pi	1,5 m
3 pi	914 mm	2 pi	610 mm	4 pi	1,2 m	7 pi	2,1 m
3 pi	914 mm	3 pi	914 mm	9 pi	2,7 m	12 pi	3,7 m
3 pi	914 mm	4 pi	1,2 m	17 pi	5,2 m	20 pi*	6.1 m*
V ₁ + H ₁ + H ₂ = 12,2 m (40 pi) maximum H ₁ = 914 mm (3 pi) maximum *H ₁ + H ₂ = 6,1 m (20 pi) maximum							

Figure 4.23

Conduit d'évacuation arrière – extrémité horizontale – (suite)

Trois coudes

CXNT4236 Series							
H ₁ maximum		V ₁ minimum		H ₂ + H ₃		H ₁ + H ₂ + H ₃ max.	
1 pi	305 mm	Un à la suite de l'autre Coudes de 90°		1 pi	305 mm	2 pi	610 mm
2 pi	610 mm	6 po	152 mm	1,5 pi	457 mm	3,5 pi	1,1 m
3 pi	914 mm	1 pi	305 mm	2 pi	610 mm	5 pi	1,5 m
3 pi	914 mm	2 pi	610 mm	4 pi	1,2 m	7 pi	2,1 m
3 pi	914 mm	3 pi	914 mm	9 pi	2,7 m	12 pi	3,7 m
3 pi	914 mm	4 pi	1,2 m	12 pi	3,7 m	15 pi	4,6 m
V ₁ + H ₁ + H ₂ + H ₃ = 12,2 m (40 pi) maximum H ₁ = 914 mm (3 pi) maximum H ₁ + H ₂ + H ₃ = 6,1 m (20 pi) maximum							

CXNT4842 Series							
H ₁ Maximum		V ₁ Minimum		H ₂ + H ₃		H ₁ + H ₂ + H ₃ Max.	
1 pi	0 mm	Back to Back 90° Elbows		1 pi	305 mm	2 pi	305 mm
2 pi	305 mm	6 po	152 mm	1,5 pi	457 mm	3,5 pi	762 mm
3 pi	610 mm	1 pi	305 mm	2 pi	610 mm	5 pi	1.2 m
3 pi	914 mm	2 pi	610 mm	4 pi	914 mm	7 pi	1.8 m
3 pi	914 mm	3 pi	914 mm	9 pi	2.1 m	12 pi	3.0 m
3 pi	914 mm	4 pi	1.2 m	12 pi	3.7 m	15 pi	4.6 m
3 ft.	914 mm	5 pi.	1.5 m	17 pit.	5.2 m	20 pi.	6.1 m
V ₁ + H ₁ + H ₂ + H ₃ = 40 ft. (12.2 m) Maximum H ₁ = 3 ft. (914 mm) Maximum H ₁ + H ₂ + H ₃ = 20 ft. (6.1 m) Maximum							

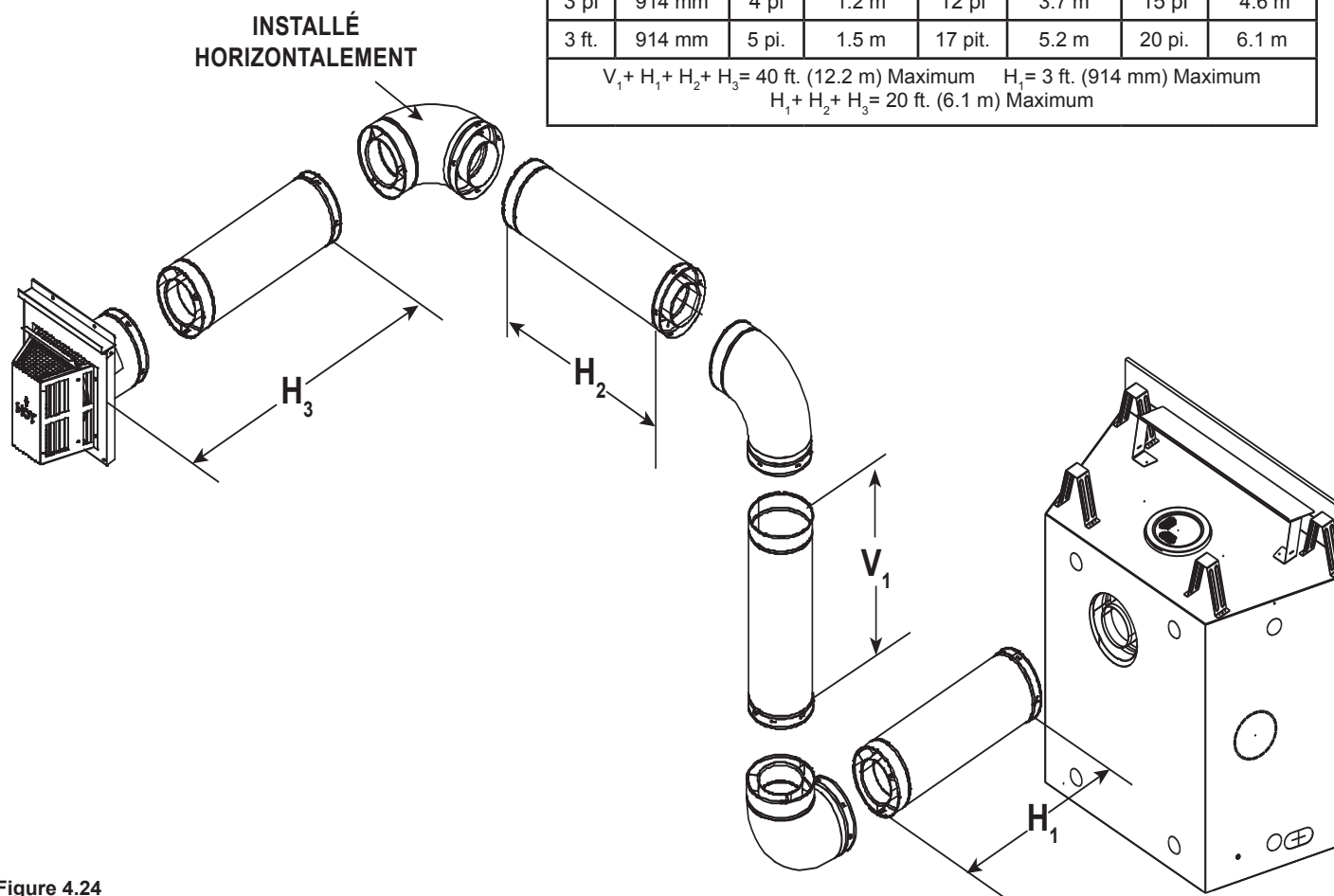


Figure 4.24

Conduit d'évacuation arrière – extrémité verticale

Un coude

V_1 minimum		H_1 maximum	
6 po	152 mm	2 pi	610 mm
1 pi	305 mm	3 pi	914 mm
2 pi	610 mm	5 pi	1,5 m
3 pi	914 mm	7 pi	2,1 m
4 pi	1,2 m	8 pi	2,4 m
5 pi	1,5 m	8 pi	2,4 m
$V_1 + H_1 = 15,2 \text{ m } 12,2 \text{ m } (40 \text{ pi}) \text{ maximum}$			
$H_1 = 2,4 \text{ m } (8 \text{ pi}) \text{ Maximum}$			

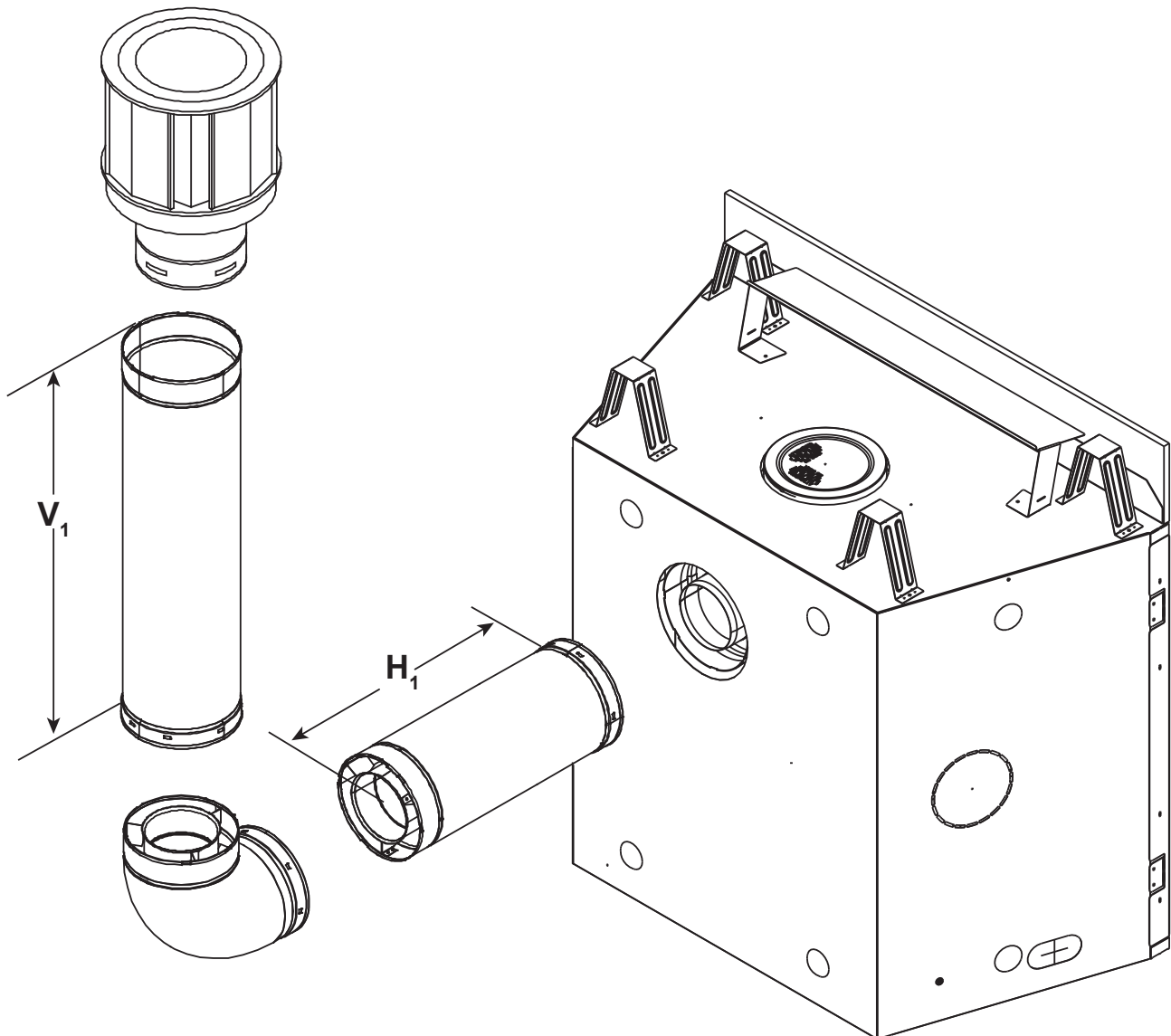


Figure 4.25

Conduit d'évacuation arrière – extrémité verticale

Deux coudes

V ₁ minimum		H ₁ + H ₂ maximum	
Coudes 90° se suivant		3 pi	914 mm
2 pi	610 mm	6 pi	1,8 m
4 pi	1,2 m	9 pi	2,7 m
6 pi	1,8 m	12 pi	3,7 m
8 pi	2,4 m	15 pi	4,6 m
V ₁ + H ₁ = 12,2 m (40 pi) maximum H ₁ + H ₂ = 4,6 m (15 pi) maximum			

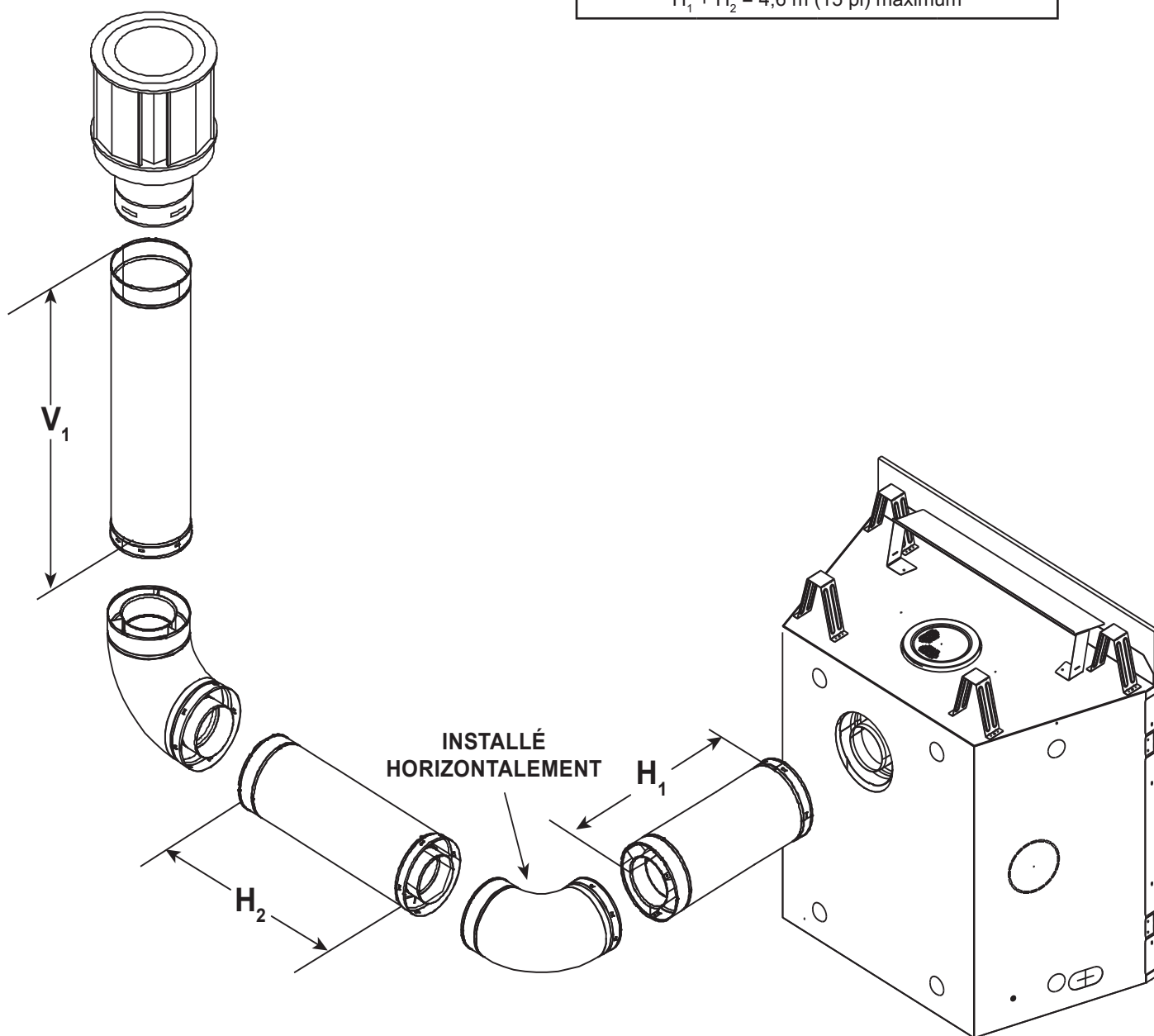


Figure 4.26

Conduit d'évacuation arrière – Extrémité verticale – (suite)

Trois coudes

H ₁ maximum		V ₁ minimum		H ₂		H ₁ + H ₂ maximum	
2 pi	610 mm	6 po	152 mm	2 pi	610 mm	4 pi	1,2 m
3 pi	914 mm	1 pi	305 mm	4 pi	1,2 m	7 pi	2,1 m
5 pi	1,5 m	2 pi	610 mm	6 pi	1,8 m	11 pi	3,4 m
7 pi	2,1 m	3 pi	914 mm	8 pi	2,4 m	15 pi	4,6 m
8 pi	2,4 m	4 pi	1,2 m	10 pi	3,1 m	18 pi	5,5 m
H ₁ = 2,4 m (8 pi) max. V ₁ + V ₂ + H ₁ + H ₂ = 12,2 m (40 pi) max. H ₁ + H ₂ = 6,1 m (20 pi) max.							

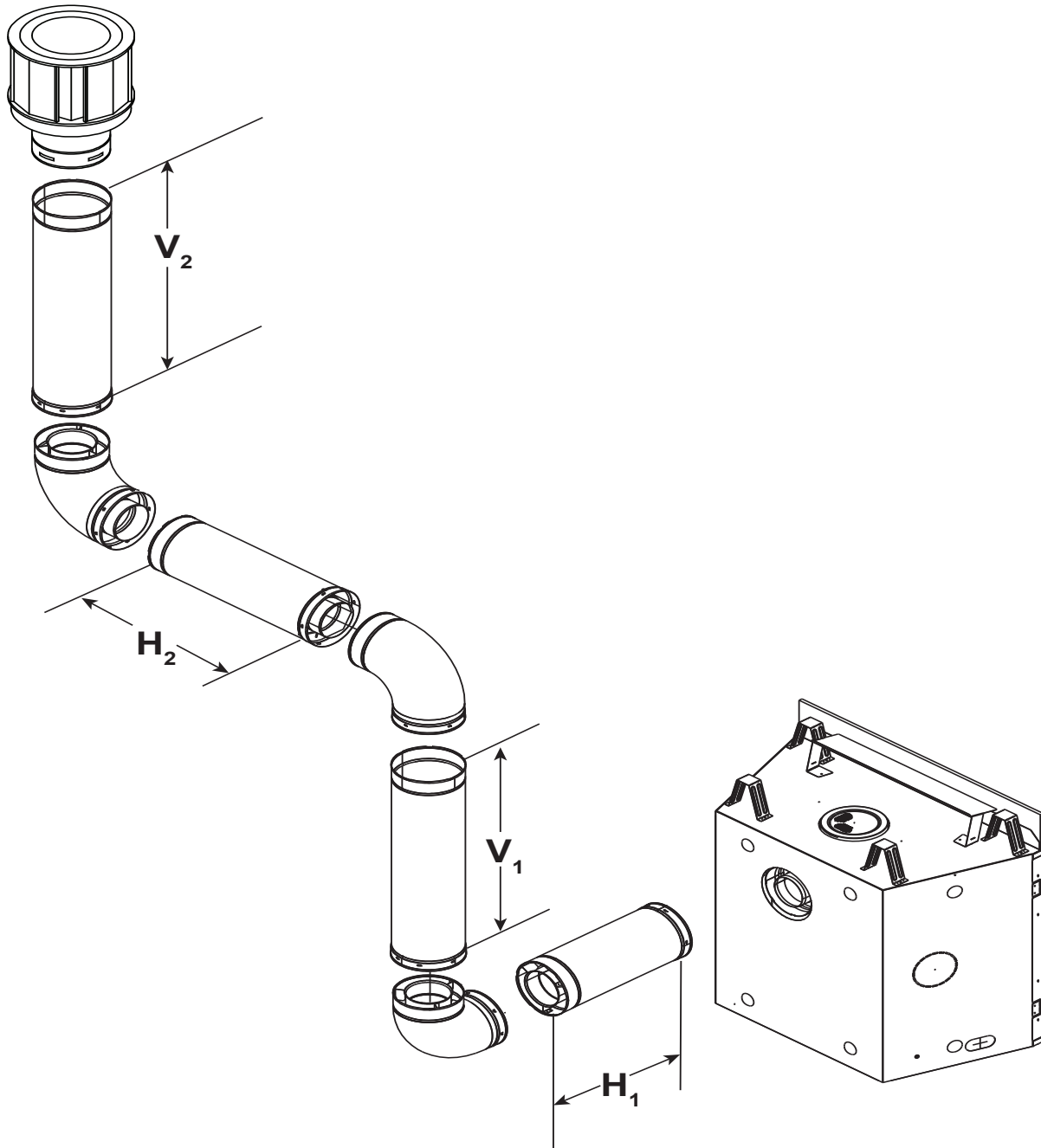


Figure 4.27

Conduit d'évacuation arrière – Extrémité verticale – (suite)

Trois coudes

H ₁	H ₂	H ₃	V ₁ minimum		H ₁ + H ₂ + H ₃ maximum	
*	*	*	8 pi	2,4 m	6 pi	1,8 m
*	*	*	9 pi	2,7 m	7 pi	2,1 m
*	*	*	10 pi	3,1 m	8 pi	2,4 m

$V_1 + H_1 + H_2 + H_3 = 12,2 \text{ m (40 pi) maximum}$
 *Il n'existe aucune restriction spécifique pour cette valeur, SAUF
 $V_1 + H_1 + H_2 + H_3$ ne peut pas dépasser 12,2 m (40 pi) maximum
 $H_1 + H_2 + H_3 = 2,4 \text{ m (8 pi) Maximum}$

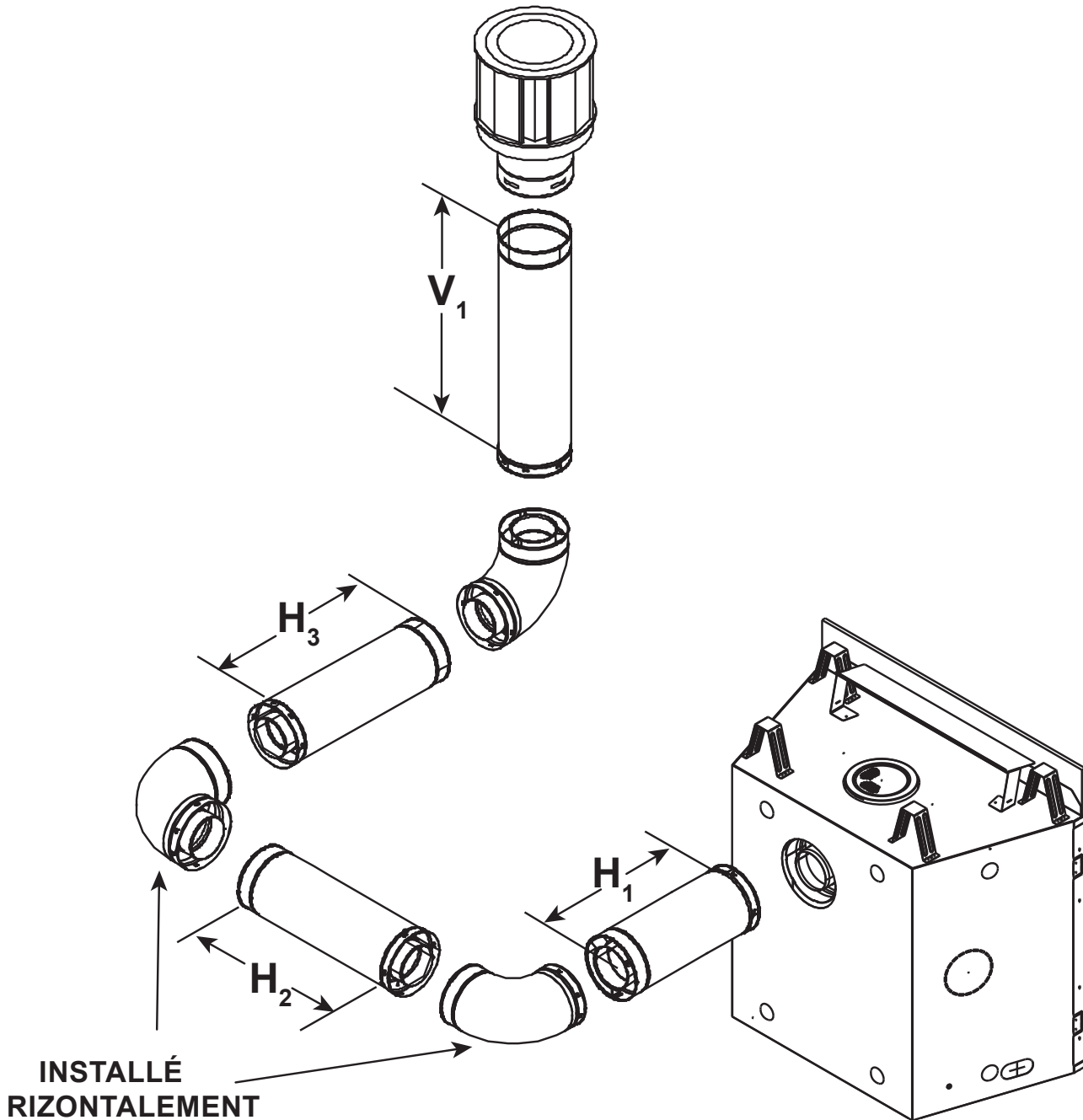


Figure 4.28

5 Dégagements entre le conduit d'évacuation et la charpente

A. Dégagements entre le tuyau et les matériaux inflammables

AVERTISSEMENT! Risque d'incendie! Conservez un vide d'air autour du conduit d'évacuation. **NE PAS** utiliser de matériau isolant ou d'autres matériaux inflammables :

- Entre les pare-feu du plafond
- Entre les écrans pare-feu
- Autour du système d'évacuation des gaz

L'obstruction du conduit d'évacuation avec des matériaux isolants ou autres pourrait provoquer un incendie.

AVERTISSEMENT! Risque d'incendie! Écran thermique coudé requis dans le cas où $V_1 = 610$ mm (2 pi) ou moins. Les dégagements par rapport aux matériaux inflammables doivent être maintenus. Voir la figure 4.9.

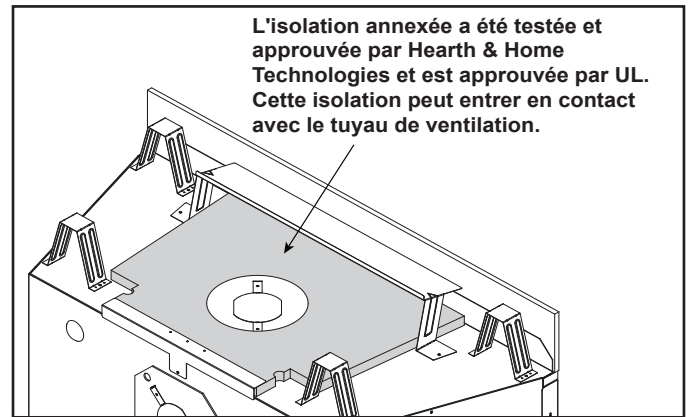
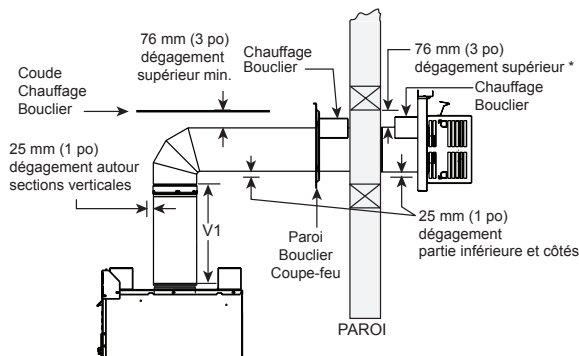


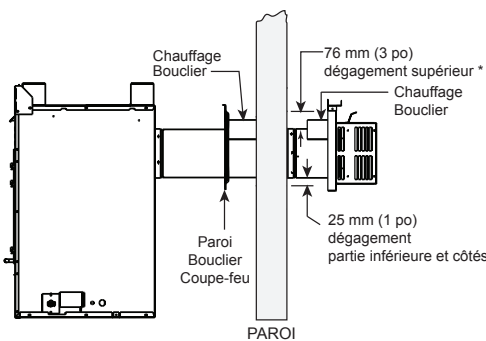
Figure 5.2 Isolation supérieure CNXT4842IFTT, CNXT4842IFTH

Remarque : Les écrans thermiques DOIVENT se chevaucher d'un minimum de 38 mm (1-1/2 po).
 • Écran thermique DVP- conçu pour être utilisé sur un mur d'une épaisseur de 102 mm à 184 mm (4 à 7-1/4 po) d'épaisseur.
 • Si l'épaisseur du mur est moindre que 102 mm (4 po) les écrans thermiques existants devront être découpés. Si l'épaisseur du mur dépasse 184 mm (7-1/4 po), un DVP-HSM-B sera requis.
 • Écran thermique SLP- conçu pour être utilisé sur un mur d'une épaisseur de 111 mm à 194 mm (4-3/8 po à 7 5/8 po d'épaisseur).
 • Si l'épaisseur du mur est moindre que 111 mm (4-3/8 po) les écrans thermiques existants devront être découpés. Si l'épaisseur du mur est supérieure à 194 mm (7-5/8 po) un DVP-HSM-B sera requis.

(Conduit DVP-SLP montré)



Avertissement! Risque d'incendie : Écran thermique coudé requis avec un dégagement supérieur de 76 mm (3 po) ou moins ou V_1 de 610 mm (2 pi) ou moins.



* Avec des tuyaux SLP, les dégagements minimaux entre le conduit d'évacuation et les matériaux inflammables de l'intérieur du pare-feu mural sont :
 Haut : 64 mm (2-1/2 po)
 Bas : 13 mm (1/2 po)
 Côtés : 25 mm (1 po)

Figure 5.1 Dégagements entre les conduits horizontaux et les matériaux inflammables Matériaux

B. Charpente/pare-feu d'entrée au mur

Pénétration d'un mur inflammable

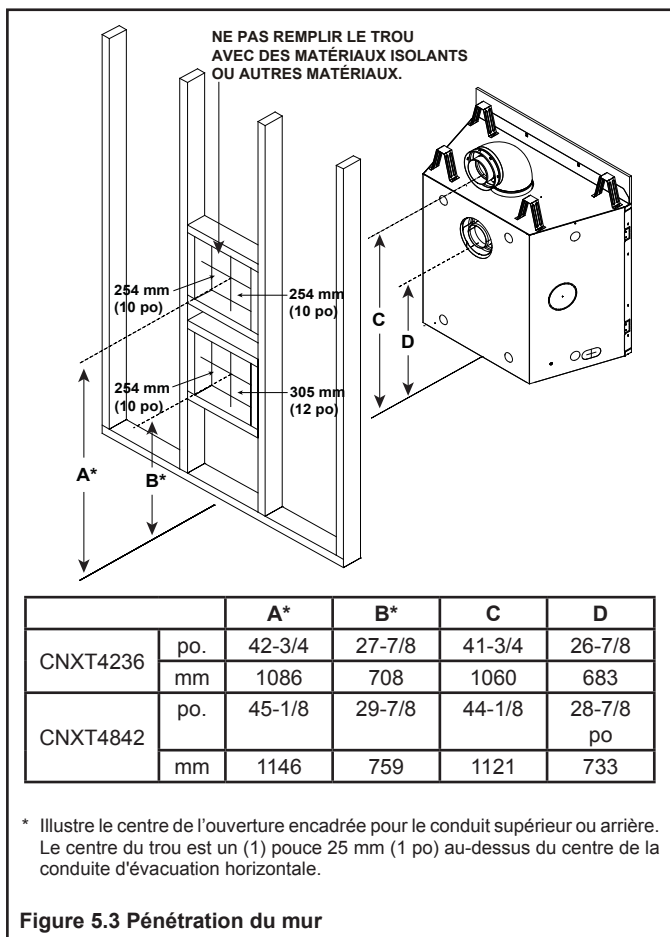
Lorsqu'un conduit traverse un mur inflammable, vous devez construire une charpente permettant d'y installer un écran pare-feu. L'écran pare-feu permet de maintenir les dégagements minimaux et d'empêcher l'infiltration d'air froid.

- L'ouverture doit comporter un encadrement sur les quatre côtés en utilisant la même taille de matériaux que ceux utilisés dans la construction du mur.
- Conduit SLP – Un écran mural pare-feu doit être placé de chaque côté d'un mur intérieur. Un minimum de 3,8 cm (1-1/2 po) 38 mm (1-1/2 po) minimale doit être maintenue à partir des boucliers thermiques attachés.
- Conduit DVP – Un écran mural pare-feu n'est requis que sur un côté des murs intérieurs. Si votre inspecteur local exige un écran mural pare-feu de chaque côté, les deux écrans muraux pare-feu devront posséder un écran thermique intégré (voir la section 12.A.).
- Consultez la section 7.F. pour l'information concernant l'installation d'un chapeau de l'extrémité horizontale.

Pénétration d'un mur incombustible

Si l'orifice est entouré de matériaux incombustibles tels que du béton, son diamètre doit mesurer un pouce de plus que celui du conduit d'évacuation.

Quand le conduit doit traverser un mur incombustible, un écran mural pare-feu n'est requis que sur un côté et aucun écran thermique n'est nécessaire.



C. Pare-feu du plafond/charpente de pénétration du plancher

Un pare-feu de plafond **DOIT** être utilisé dans les planchers et les greniers.

- **Conduite DVP seulement** - encadrez une ouverture de 254 mm x 254 mm (10 x 10 po) chaque fois que la ventilation pénètre un plancher/trou (voir l'image 5.4).
- **Conduit SLP seulement** – Ouverture du coffrage 229 x 229 mm (9 x 9 po) (9 x 9 po) lorsque le conduit d'évacuation traverse un plancher/plafond (voir la figure 5.4).
- Encadrez la zone avec du bois de même taille que celui des poutres de soutien du plafond/plancher.
- Le pare-feu du plafond peut être installé sur ou sous les poutres de soutien du plafond, lorsqu'il est installé avec un bouclier thermique d'isolation du grenier. Il doit être sous les poutres de soutien entre les planchers non isolés. Consultez la figure 5.5.
- Fixez en place avec des clous ou des vis.

AVERTISSEMENT! Risque d'incendie! NE PAS entourer le conduit d'évacuation avec de l'isolant. L'isolant doit être tenu éloigné du conduit pour en prévenir la surchauffe.

D. Installation du bouclier thermique d'isolation du grenier

AVERTISSEMENT! Risque d'incendie. NE PAS laisser de matériaux libres ou d'isolant, toucher au conduit d'évacuation. Hearth & Home Technologies exige l'utilisation du bouclier thermique du grenier.

La Loi internationale sur les combustibles exige l'utilisation d'un bouclier thermique du grenier, construit dans une pièce en acier d'une épaisseur minimale de 26 jauge qui s'étend sur au moins 51 mm (2 po) au-dessus de l'isolation.

- Les boucliers thermiques d'isolation du grenier doivent respecter le dégagement spécifié aux matériaux inflammables et être solidement fixés.
- Un ensemble de bouclier thermique d'isolation du grenier est offert chez Hearth & Home Technologies. Communiquez avec votre détaillant pour commander. Installez le bouclier thermique d'isolation du grenier selon les instructions incluses avec l'ensemble.

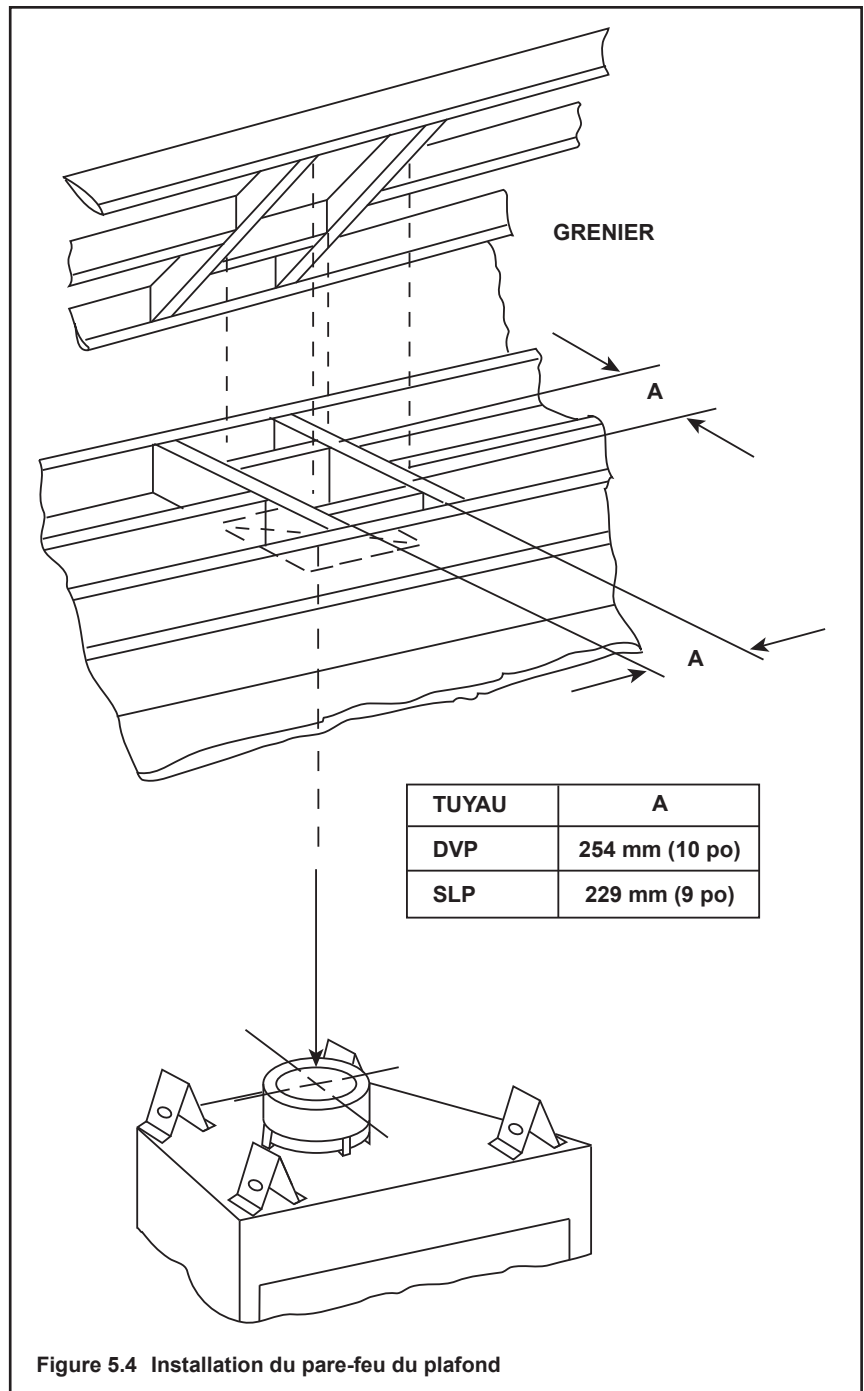


Figure 5.4 Installation du pare-feu du plafond

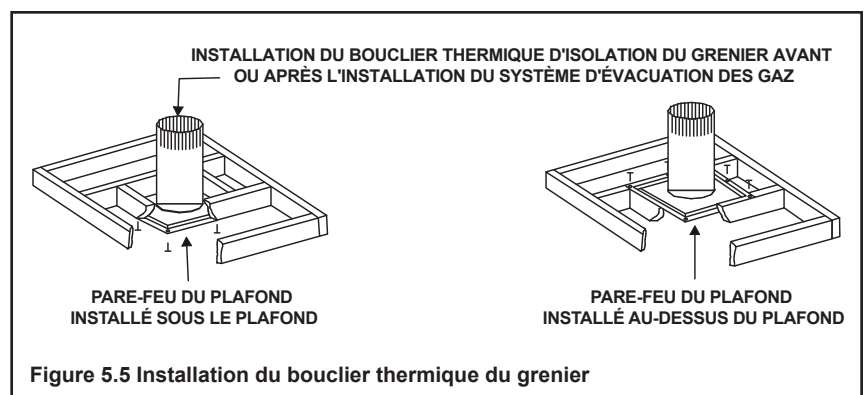


Figure 5.5 Installation du bouclier thermique du grenier

6 Préparation de l'appareil

A. Préparation du col du conduit d'évacuation

MISE EN GARDE ! Risque de coupures, d'éraflures ou de projection de débris. Portez des gants et des lunettes de protection pendant l'installation. Les bords des tôles d'acier sont tranchants.

REMARQUE : Une fois l'appareil configuré pour le conduit d'évacuation supérieur ou arrière, cette configuration NE PEUT PLUS être modifiée.

Évacuation supérieure

Remarque : Instructions pour les modèles avec conduit d'évacuation arrière à la page suivante.

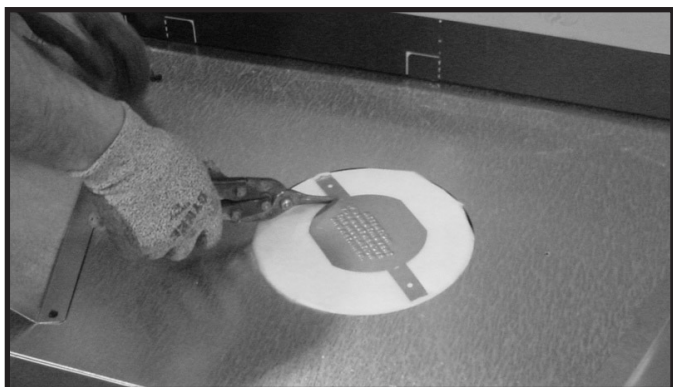


Figure 6.1 (représentation d'un foyer générique) Coupez la bande de suspension du couvercle du conduit, à travers les rectangles jouxtant le disque.

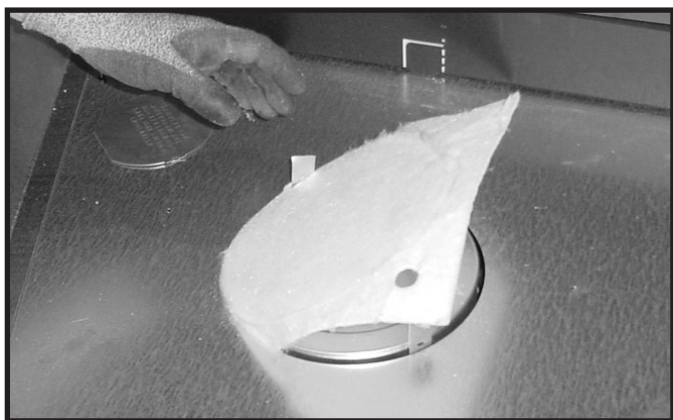


Figure 6.2 (représentation d'un foyer générique) Enlevez le matériau du joint d'étanchéité blanc recouvrant le couvercle du conduit.

Figure 6.2 (Generic Fireplace Shown) Remove the white gasket material covering the seal cap.

AVERTISSEMENT! Risque d'incendie! NE PAS retirer la pièce d'isolation installée de la boîte à feu au-dessus des modèles CNXT4842IFTT et CNXT4842IFTH. Une surchauffe se produira.

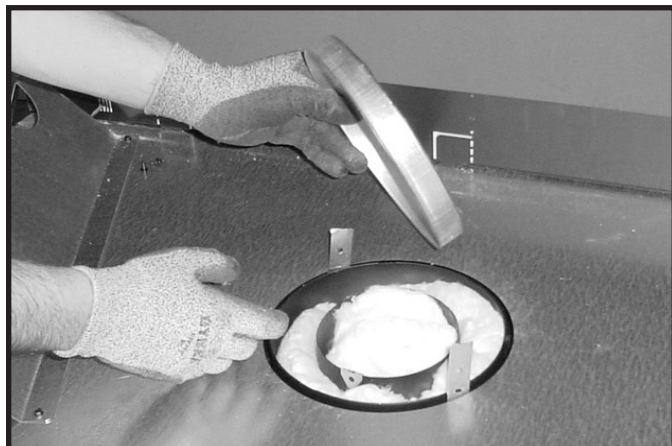


Figure 6.3 (représentation d'un foyer générique) Enlevez le couvercle du conduit.

AVIS : Une fois enlevé, le couvercle du conduit NE PEUT PAS être remis.



Figure 6.4 (représentation d'un foyer générique) Retirez le panier d'isolation et l'isolant blanc du centre du conduit d'évacuation des gaz.

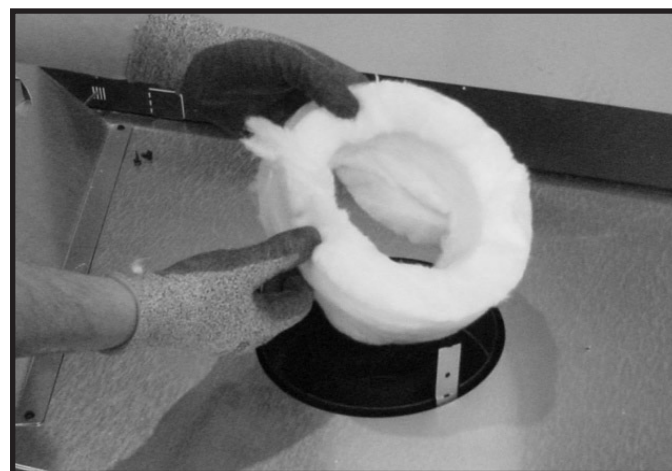


Figure 6.5 (représentation d'un foyer générique) Retirez l'isolant du conduit d'évacuation extérieur.



Figure 6.6 (représentation d'un foyer générique) Pour fixer la première section du conduit d'évacuation, assurez-vous d'utiliser le joint d'étanchéité en fibre de verre se trouvant dans le sac du manuel, pour sceller entre le premier composant et l'enveloppe extérieure du foyer. Utilisez 2 vis autotaraudeuses pour fixer le joint d'étanchéité à l'enveloppe extérieure.

Fixez la première section de l'évacuation au foyer en vissant à travers les deux bande de suspension provenant de la couple de la bande de suspension du couvercle du conduit. Voir la figure 6.6.

Conduit arrière

MISE EN GARDE ! Risque de coupures, d'éraflures ou de projection de débris. Portez des gants et des lunettes de protection pendant l'installation. Les bords des tôles d'acier sont tranchants.

REMARQUE : Une fois l'appareil configuré pour le conduit d'évacuation supérieur ou arrière, cette configuration NE PEUT PLUS être modifiée.

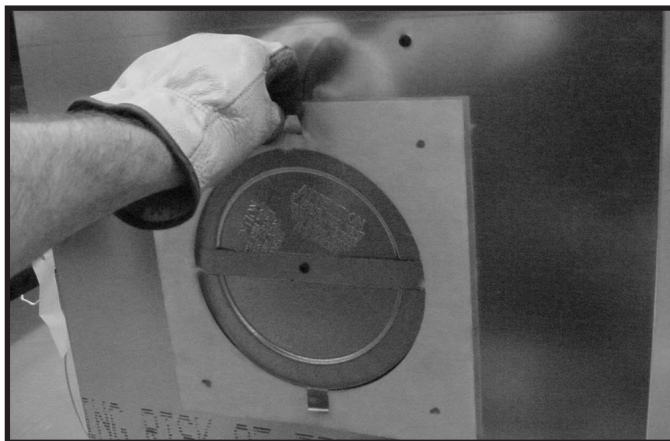


Figure 6.7 (foyer générique montré) Pliez les languettes vers le centre du couvercle du conduit (90°) puis enlevez le joint d'isolant.



Figure 6.8 (représentation d'un foyer générique) Coupez la bande métallique de retenue et pliez les deux parties coupées vers l'extérieur.



Figure 6.9 (représentation d'un foyer générique) Repliez vers l'extérieur les parties centrales de la bande de retenue et les utiliser pour enlever le couvercle du conduit.

AVIS : Une fois enlevé, le couvercle du conduit NE PEUT PAS être remis.

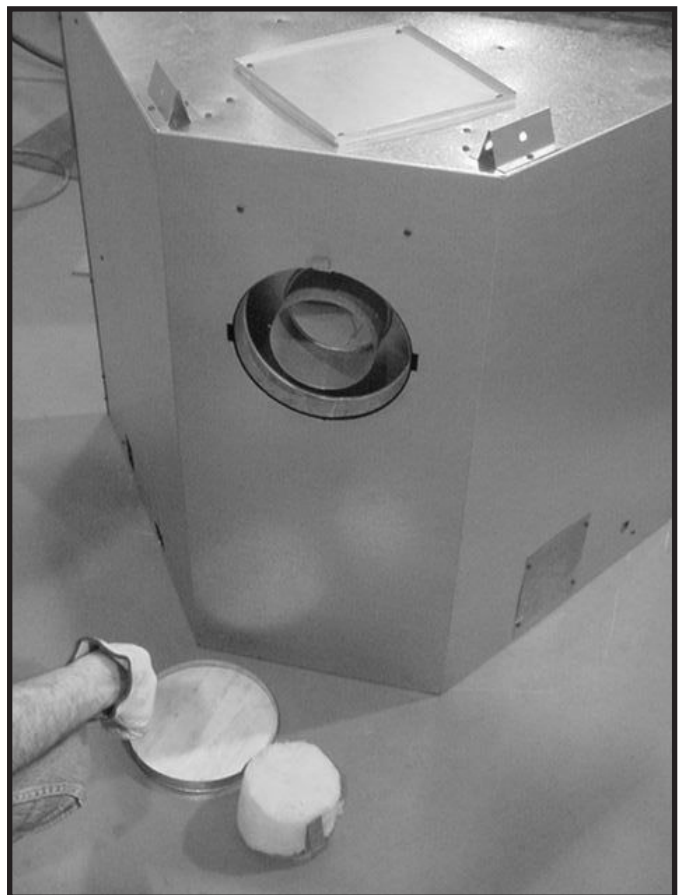


Figure 6.10 (représentation d'un foyer générique) Jetez le couvercle du conduit, enlevez et jetez le panier d'isolant.

AVERTISSEMENT! Risque d'incendie! NE PAS retirer la pièce d'isolation installée de la boîte à feu au-dessus des modèles CNXT4842IFTT et CNXT4842IFTH. Une surchauffe se produira.

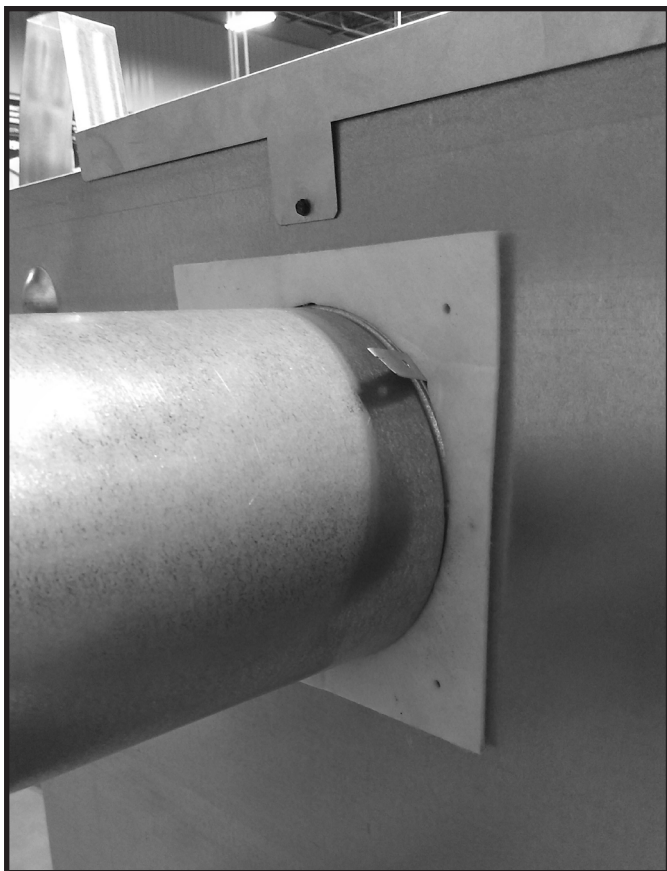


Figure 6.11 (représentation d'un foyer générique) Posez la première section du conduit d'évacuation (elle s'insérera en place avec un claquement). Glissez le joint d'isolation sur cette section du conduit, contre l'appareil, en passant sur les languettes.

B. Installation des systèmes de gestion de la chaleur optionnels

AVIS : Des dégagements supplémentaires sont nécessaires aux installations des systèmes de gestion de la chaleur. Des dispositions préalables doivent être prises pour assurer un bon ajustement avec la charpente.

- Localisez les orifices d'accès du système de gestion de la chaleur à gauche et à droite de l'appareil. Il faut installer un ou deux ensembles Heat-Zones® au gaz. Retirez le couvercle du foyer et jetez-le. Voir la figure 6.12.
 - Centrez le collet du conduit autour du trou exposé et attachez-le au foyer au moyen de 3 vis.
- Remarque :** Doit être effectué AVANT le positionnement final du foyer.
- Déterminez l'emplacement de l'ensemble du registre d'air/boîtier du ventilateur.

Consultez les directives appropriées à l'ensemble pour le reste des étapes d'installation.

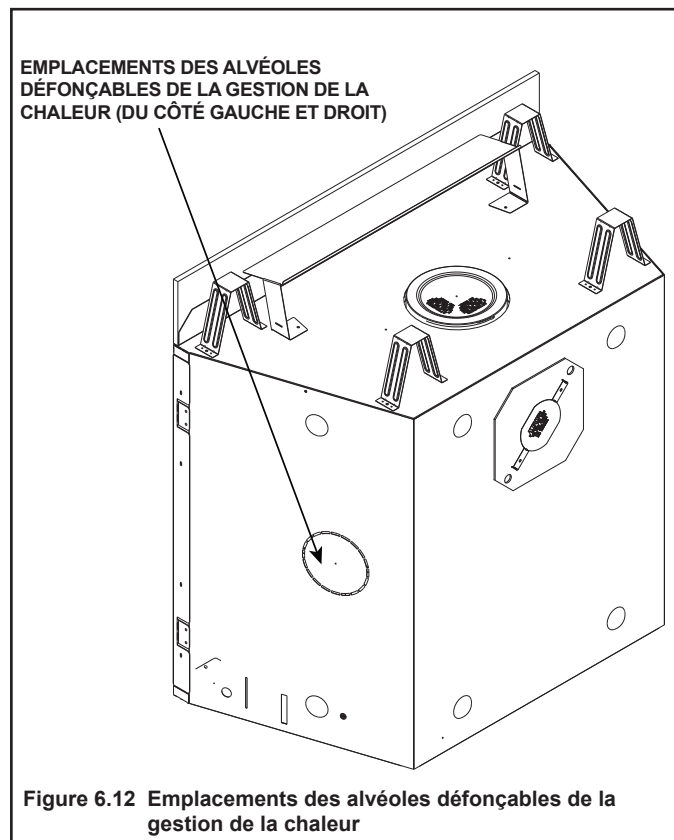


Figure 6.12 Emplacements des alvéoles défonçables de la gestion de la chaleur

C. Pose et mise à niveau de l'appareil

AVERTISSEMENT ! Risque d'incendie! Empêchez tout contact avec :

- Isolant libre ou pouvant se détacher
- Endos ou plastique de l'isolant
- Charpente et autres matériaux inflammables

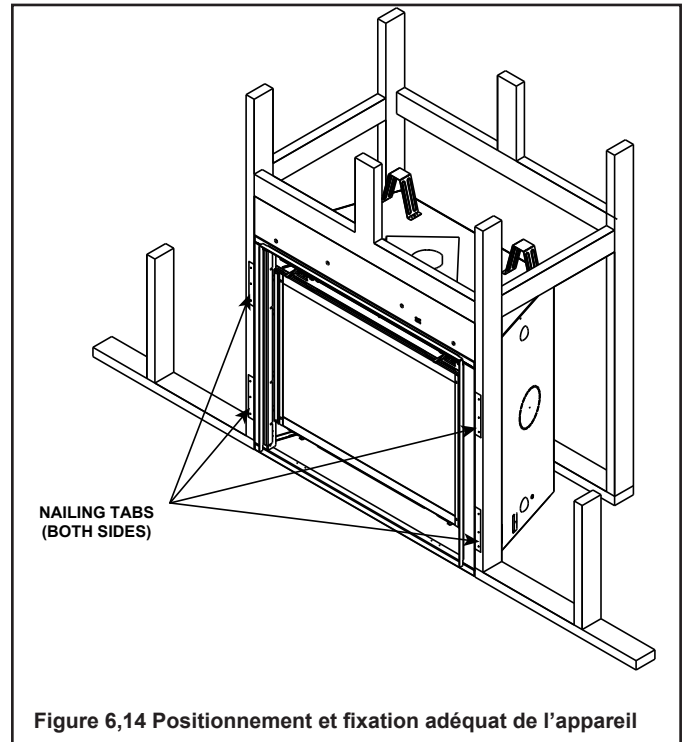
Bouchez les ouvertures du coffrage pour prévenir l'entrée d'isolation soufflée. S'assurer que l'isolation et les autres matériaux sont bien fixés.

NE PASentailler le coffrage autour des entretoises du poêle.

Ne pas maintenir un espace d'aération adéquat pourrait causer une surchauffe et un incendie.

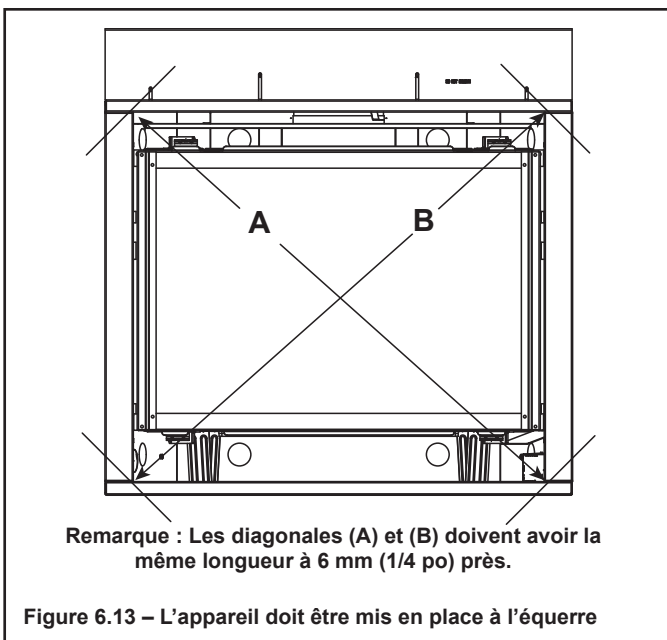
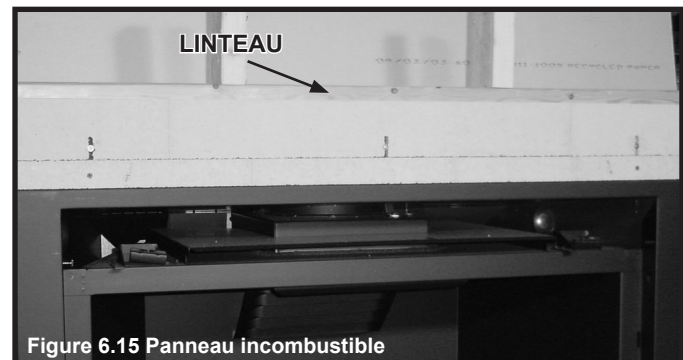
Le schéma illustre comment positionner à l'équerre et fixer correctement l'appareil. Voir les figures 6.13 et 6.14. Les languettes à clouer permettent de fixer l'appareil aux éléments de la charpente.

- Recourbez vers l'extérieur les languettes à clouer situées de chaque côté.
- Mettez en place l'appareil.
- Gardez les languettes à clouer au ras de la charpente.
- Placez l'appareil à niveau dans le sens de la largeur et dans le sens de la longueur.
- Calez l'appareil, si cela est nécessaire. On peut utiliser des cales en bois sous l'appareil.
- Fixez l'appareil à la charpente en utilisant des clous ou des vis à travers les languettes de clouage.
- Optionnel : Fixez l'appareil au plancher en insérant deux vis à travers les trous de guidage au bas de l'appareil.



D. Installation du panneau non combustible

Le panneau incombustible fourni par l'usine couvre la distance entre le haut du foyer et le centre du linteau de la charpente. Ce panneau doit être utilisé. Voir la figure 6.15.



7 Évacuation et cheminées

A. Assemblage des sections du conduit d'évacuation

(conduit DVP seulement)

Fixer le conduit d'évacuation sur la boîte à feu

Remarque : L'extrémité de la section du conduit dotée de rainures doit être orientée vers l'appareil.

Fixez la première section du conduit au col de départ :

- L'extrémité du conduit avec les rainures doit être au col de départ.
- L'intérieur du conduit s'insère sur l'intérieur du col.
- Poussez la section de conduit jusqu'à ce que toutes les rainures cliquent en place.
- Tirez légèrement sur le conduit pour confirmer qu'il est bien verrouillé en place.

Requis pour les installations en édifice commercial, multifamilial (plus de deux étages), ou gratte-ciel.

Tous les conduits extérieurs doivent être scellés avec un calfeutrant 100 % silicone (degré minimum d'exposition continue de 150 °C (300 °F)), incluant la section coulissante directement liée au chapeau de l'extrémité horizontale.

- Appliquez une bande de silicone (degré minimum d'exposition continue de 150 °C (300 °F)) dans le joint femelle externe du conduit avant de relier les sections. Voir la figure 7.1. **OU**

Appliquez une bande de silicone (degré minimum d'exposition continue de 150 °C (300 °F)) sur l'extérieur du joint après avoir relié les sections **OU**

Appliquez un ruban aluminium (procurant un degré minimum d'exposition continue de 150 °C (300 °F)) sur l'extérieur du joint après avoir relié les sections. Sur les tuyaux horizontaux, il est recommandé que le joint du ruban soit placé du côté inférieur du conduit d'évacuation.

- Seul l'extérieur des conduits doit être scellé. Sauf si autrement indiqué, les autres cols, conduits, sections coulissantes, coudes, chapeaux et sections extérieures doivent être scellés de la même façon.

AVERTISSEMENT! Risque d'incendie ou d'explosion !
NE PAS laisser d'ouvertures dans le joint de silicone des sections coulissantes. Faites attention en retirant le chapeau de l'extrémité du tuyau coulissant. Si les joints des sections coulissantes sont endommagés lors du retrait du chapeau de la cheminée, des fuites pourraient se produire.

Assembler les sections de conduit

Selon la figure 7.2 :

- Commencez en insérant le tuyau de cheminée intérieur de la section A avec rainures, sur la section B à intérieur évasé.
- Commencez en insérant le tuyau de cheminée extérieur de la section A sur la section B.
- Une fois que chacune des sections d'évacuation est commencée, poussez fermement jusqu'à ce que les rainures cliquent en place.
- Tirez légèrement sur le conduit pour confirmer que les rainures sont bien bloquées en place.

On peut utiliser des vis d'une longueur inférieure à 13 mm (1/2 po) pour assembler les sections du conduit. Si l'on perce des trous, **NE PAS** traverser le conduit intérieur.

Quand on utilise des coudes à 90° et à 45° pour changer la

direction du conduit de l'horizontale à la verticale, placez au minimum une vis dans le tuyau de cheminée extérieur au niveau du coude horizontal pour en empêcher sa rotation. Utilisez des vis d'au plus 13 mm (1/2 po). Si vous percez des trous, **NE traversez pas** le conduit intérieur.



Figure 7.1 Scellant de silicone à haute température

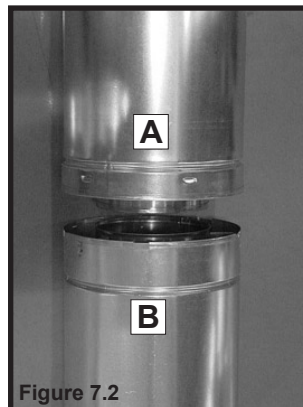


Figure 7.2

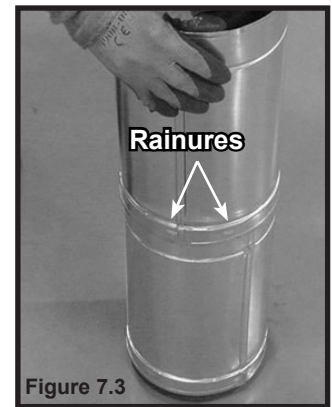
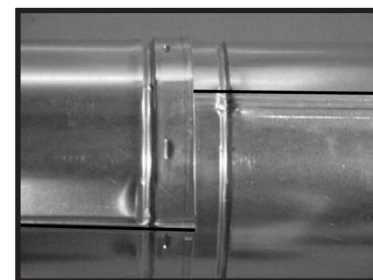


Figure 7.3

Remarque : Assurez-vous que les joints d'assemblage ne sont pas alignés afin de prévenir les séparations involontaires.



CORRECT

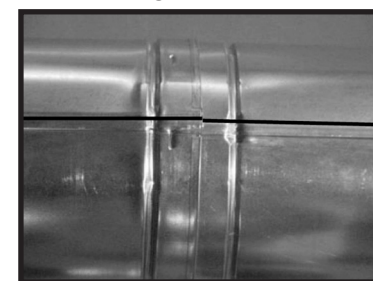


Figure 7.4 Joints

INCORRECT

B. Assemblage des sections du conduit d'évacuation

(conduit SLP seulement)

Pour fixer le premier composant du conduit au col de départ de l'appareil :

- Fixez l'adaptateur DVP-SLP24 au col de départ de l'appareil.
- Bloquez en place les composants du conduit d'évacuation en glissant la section de tuyau sur le col.
- Alignez le joint soudé du tuyau à celui du col pour en permettre l'entrée. Faites pivoter le composant du conduit d'évacuation pour le bloquer en place. Utilisez cette procédure pour chacune des composantes du conduit d'évacuation. Voir la figure 7.5.
- Glissez le joint d'étanchéité par-dessus sur la première section du conduit et le placer contre l'appareil. Ceci empêchera l'infiltration d'air froid. On peut utiliser du calfeutrant résistant à un degré d'exposition continue de 150 °C (300 °F) pour maintenir la pièce en place.
- Continuez d'ajouter les composants du conduit, en les bloquant à tour de rôle.
- Assurez-vous que chaque composant du conduit soit fixé et bloqué sur le composant précédent.

Requis pour les installations en édifice commercial, multifamilial (plus de deux étages), ou gratte-ciel.

Tous les conduits extérieurs doivent être scellés avec un scellant silicone à haute température (procurant un degré minimum d'exposition continue de 150 °C (300 °F), incluant la section coulissante qui se relie directement au chapeau de l'extrémité.

- Appliquez une bande de silicone (degré minimum d'exposition continue de 150 °C (300°F)) dans le joint femelle externe du conduit avant de relier les sections. Voir la figure 7.1. **OU**

Appliquez une bande de silicone (degré minimum d'exposition continue de 150 °C (300 ° F)) sur l'extérieur du joint après avoir relié les sections **OU**

Appliquez un ruban aluminium (procurant un degré minimum d'exposition continue de 150 °C (300° F) sur l'extérieur du joint après avoir relié les sections. Sur les tuyaux horizontaux, il est recommandé que le joint du ruban soit placé du côté inférieur du conduit d'évacuation.

- Seul l'extérieur des conduits doit être scellé. L'extérieur des autres cols, conduits, sections coulissantes, coudés, chapeau de l'extrémité doivent être scellés de la même façon, sauf si autrement indiqué.

AVERTISSEMENT ! Risque d'incendie ou d'explosion ! NE PAS laisser d'ouvertures dans le joint de silicone des sections coulissantes. Faites attention en retirant le chapeau de l'extrémité du tuyau coulissant. Si les joints des sections coulissantes sont endommagés lors du retrait du chapeau de la cheminée, des fuites pourraient se produire.

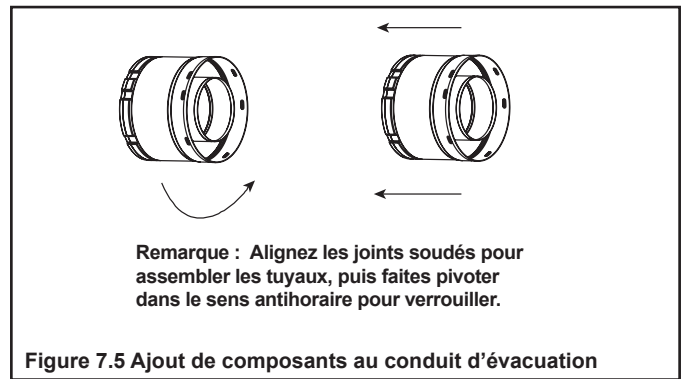


Figure 7.5 Ajout de composants au conduit d'évacuation

C. Assemblage des sections coulissantes (conduit DVP et SLP)

- Glissez le col intérieur de la section coulissante dans la section intérieure de tuyau et la conduite extérieure de la section coulissante par dessus la section extérieure du tuyau. Voir la figure 7.6.
- Glissez ensemble à la longueur désirée.

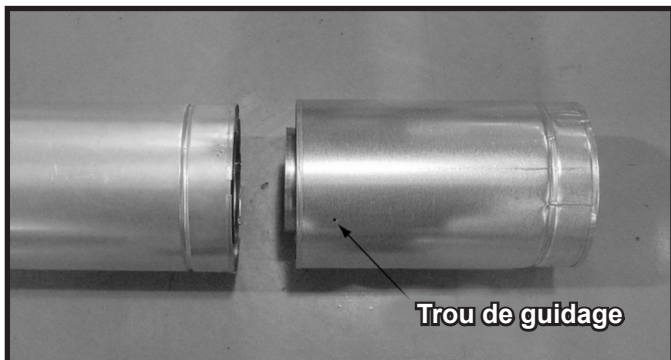


Figure 7.6 Trous de guidage de la section coulissante

- Maintenez un chevauchement de 38 mm (1-1/2 po) entre la section superposée et la section de la conduite.
- Fixez le conduit et la section coulissante avec deux vis d'une longueur inférieure à 13 mm (1/2 po) en utilisant les trous de guidage sur la section coulissante. Voir la figure 7.7.

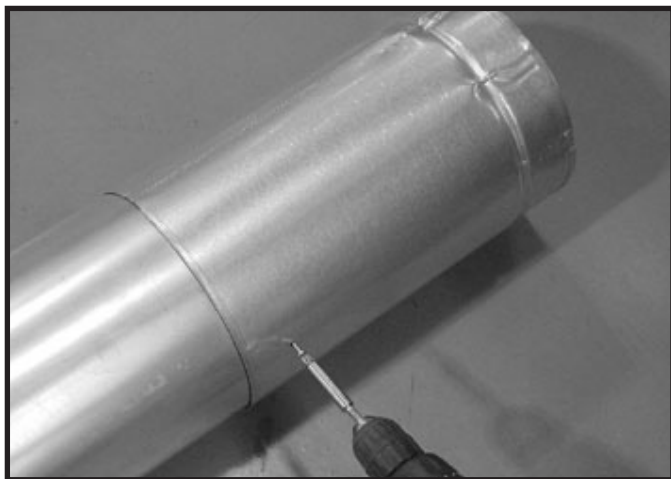


Figure 7.7 Visser dans la section coulissante

- Continuez d'ajouter des tuyaux en suivant les instructions dans « l'assemblage des sections du conduit ».

AVIS : Si la section coulissante est trop longue, les tuyaux de cheminée intérieurs et extérieurs peuvent être coupés à la longueur désirée.

AVIS : Lors de l'installation d'un système de conduit d'évacuation avec un chapeau de l'extrémité HRC, tous les joints du système doivent être scellés en utilisant un calfeutrant au silicone pour hautes températures (degré minimum d'exposition continue de 150 °C (300 °F)).

- Appliquez une bande de silicone (degré minimum d'exposition continue de 150 °C (300 °F)) dans le joint femelle externe du conduit avant de relier les sections.
- Seules les sections extérieures doivent être scellées. Le scellement des conduits intérieurs n'est pas exigé.
- L'extérieur des autres cols, conduits, sections coulissantes, coudes et chapeau de l'extrémité doivent être scellés.

D. Fixation des sections du conduit d'évacuation

- Les conduits verticaux provenant du haut de l'appareil, sans déviements, doivent être soutenus tous les 2,44 m (8 pi) après la hauteur maximale sans support de 7,62 m (25 pi) de montée non supportée.
- Les conduits verticaux provenant de derrière le poêle ou de n'importe quel coude doivent être soutenus tous les 2,44 m (8 pi).
- Les conduits horizontaux doivent être soutenus tous les 1,52 m (5 pi).
- Des supports de conduit ou des bandes de suspension (espacés de 120°) peuvent être utilisés à cette fin. Voir les figures 7.8 et 7.9.
- Des écrans muraux pare-feu peuvent être utilisés pour offrir un soutien aux sections de conduits horizontaux.
- Les pare-feu de plafond SLP possèdent des languettes pouvant être utilisées comme soutien vertical.

AVERTISSEMENT! Risque d'incendie, d'explosion ou d'asphyxie! Si le conduit d'évacuation n'est pas correctement soutenu, il pourrait s'affaisser ou se séparer. Utilisez des supports pour conduit d'évacuation et raccordez les sections comme il est décrit dans les instructions. **NE PAS** laisser le conduit s'affaisser au-dessous du point de raccordement à l'appareil.

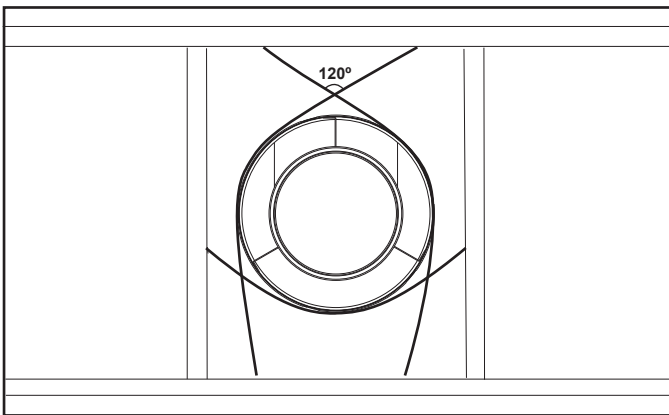


Figure 7.8 Fixation des sections verticales du conduit

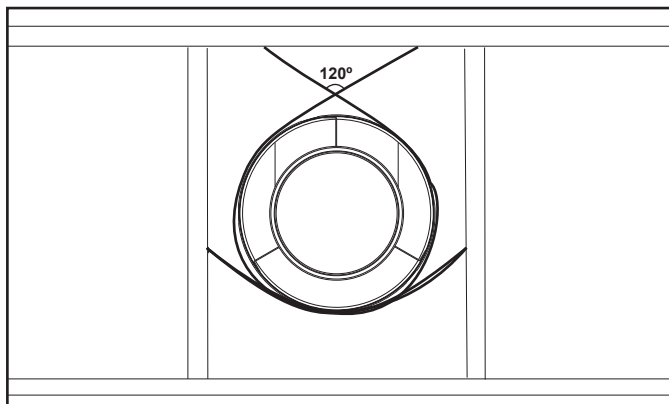


Figure 7.9 Fixation des sections horizontales du conduit

E. Démontez les sections du conduit d'évacuation

- Faites pivoter l'une des sections (figure 7.10), de façon à ce que les joints d'assemblage des deux sections de conduit soient alignés, comme il est indiqué à la figure 7.11.
- Tirez doucement pour séparer les pièces de tuyau.

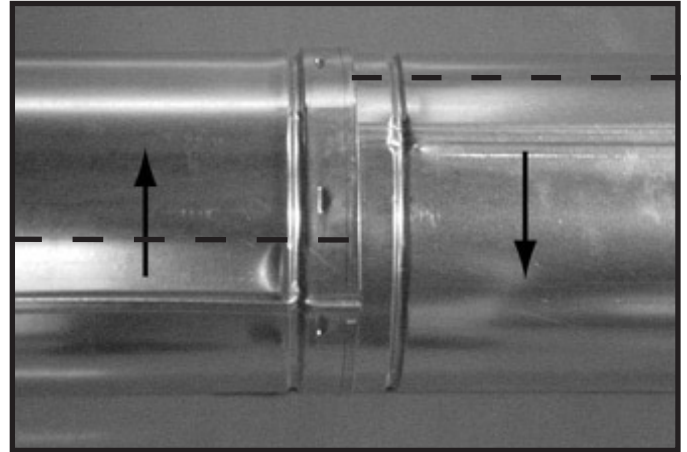


Figure 7.10 Faire pivoter les joints d'assemblage pour démonter

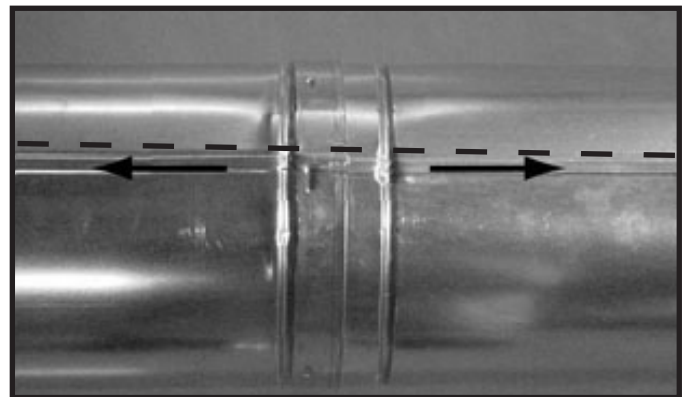
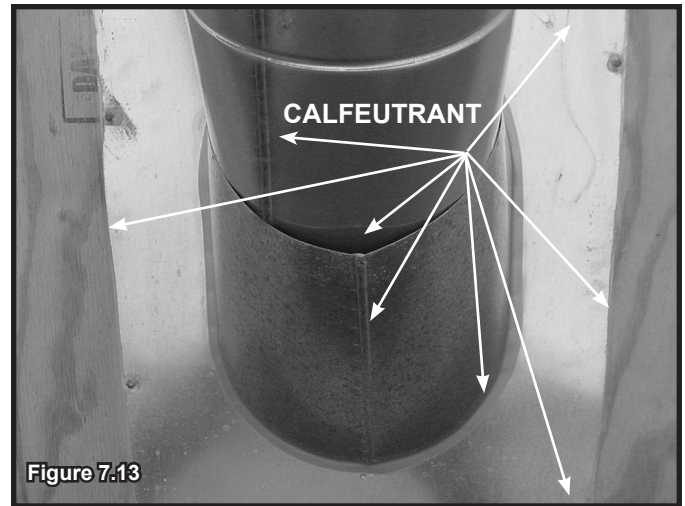
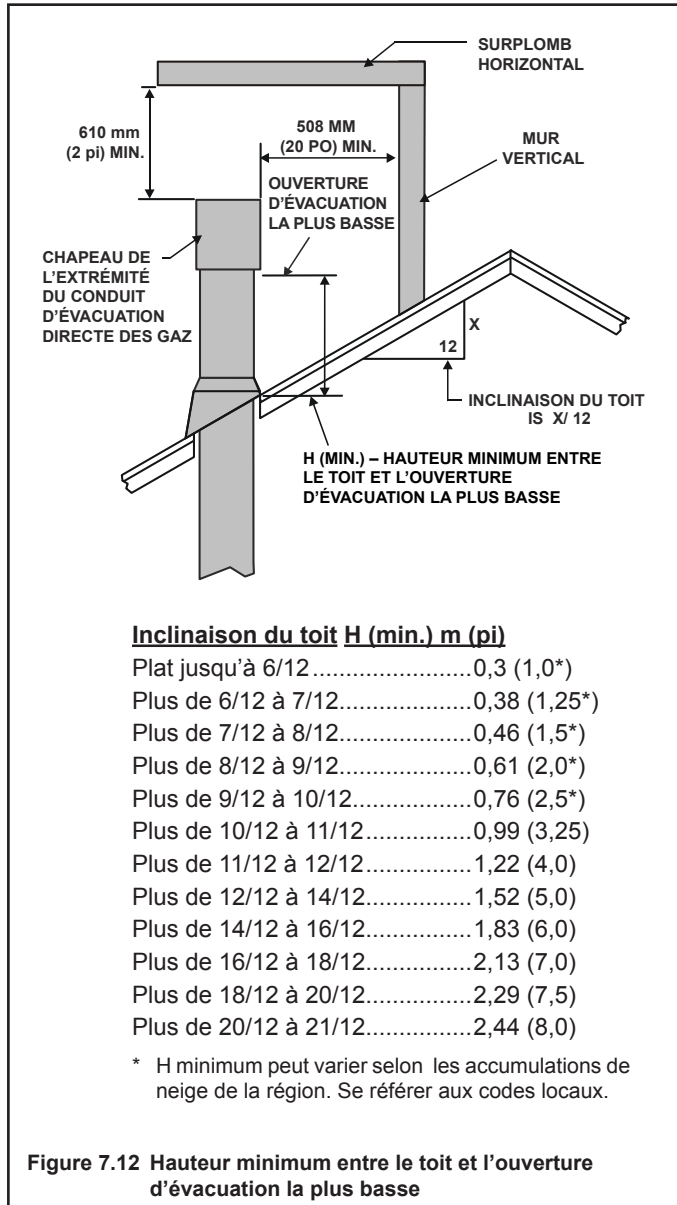


Figure 7.11 Aligner et démonter les sections de conduit.

E. Exigences de l'extrémité verticale

Installer le solin de toit en métal

- Consultez les exigences minimales de hauteur pour déterminer la longueur du conduit d'évacuation pour différentes inclinaisons du toit (figure 7.12).
- Glissez le solin en tôle galvanisée sur le conduit qui sort du toit, comme il est indiqué à la figure 7.13.



Assemblage et installation de la mitre

MISE EN GARDE! Risque de coupures, d'éraflures ou de projection de débris. Portez des gants et des lunettes de protection pendant l'installation. Les bords des tôles d'acier sont tranchants.

- Glissez le col par-dessus la section exposée du conduit et alignez les supports.
- Insérez un boulon (fourni) dans les supports et installez l'écrou. Ne serrez pas complètement.



- Glissez le col sur la section du conduit jusqu'à ce qu'il repose sur le solin du toit (voir la figure 7.14).
- Serrez le boulon et assurez-vous que le col soit bien serré à la section du tuyau.
- Appliquez du calfeutrant autour de la partie supérieure du col. Voir la figure 7.15.

AVIS : Si le solin et les joints d'assemblage des tuyaux sont incorrectement calfeutrés, de l'eau pourrait s'infiltrer.

- Calfeutrez l'interstice entre le solin et le diamètre extérieur du tuyau.
- Calfeutrez le périmètre du solin, là où il entre en contact avec la surface du toit. Voir la figure 7.13.
- Calfeutrez les joints de chevauchement de toutes les sections de tuyau qui sont situées au-dessus de la ligne du toit.

Installation du chapeau de l'extrémité verticale

- Pour installer le chapeau de l'extrémité verticale, glissez le col intérieur du chapeau dans l'intérieur du conduit de la cheminée et placez le col extérieur du chapeau sur l'extérieur du conduit de la cheminée.
- Attachez le chapeau en visant les trois vis autotaraudeuses (fournies) à travers les trous de guidage du col extérieur dans le conduit de la cheminée (voir la figure 7.15).

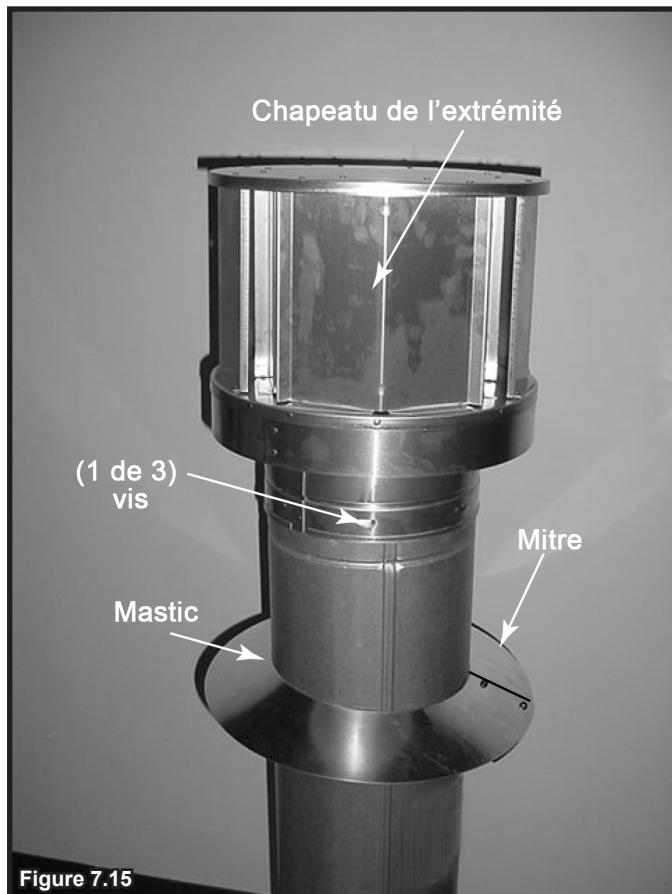


Figure 7.15

G. Exigences de l'extrémité horizontale

Exigences de l'écran thermique pour l'extrémité horizontale

AVERTISSEMENT! Risque d'incendie! Pour éviter la surchauffe et des incendies, les écrans thermiques doivent s'étendre sur toute l'épaisseur du mur.

- **NE PAS** enlever les écrans thermiques fixés à l'écran mural pare-feu et au chapeau de l'extrémité horizontale (présenté à la figure 7.16).
- L'écran thermique doit chevaucher 38 mm (1-1/2 po) au minimum.

L'écran thermique est en deux parties. L'une des parties a été fixée à l'écran pare-feu du mur lors de la fabrication. L'autre partie a été fixée au chapeau de la cheminée lors de la fabrication. Voir la figure 7.16.

Si l'épaisseur du mur empêche un recouvrement de 38 mm (1-1/2 po) de superposition obligatoire du bouclier thermique.

- Si l'épaisseur du mur est de moins de 102 mm (4 po) (DVP) ou 111 mm (4-3/8 po) (SLP), les écrans thermiques du chapeau et de l'écran pare-feu du mur doivent être coupés. Un minimum de 38 mm (1-1/2 po) de superposition DOIT être maintenue.
- Utilisez un bouclier thermique allongé si l'épaisseur d'un mur fini est plus grande que 184 mm (7-1/4 po).
- L'écran thermique allongé pourrait devoir être coupé pour permettre un chevauchement de 38 mm (1-1/2 po) entre les boucliers thermiques.
- Fixez l'écran thermique allongé aux écrans thermiques existants en utilisant les vis fournies avec l'écran thermique allongé. Veuillez vous référer aux schémas des composants du conduit d'évacuation au dos de ce manuel.
- La petite patte de l'écran thermique allongé doit reposer sur le haut du conduit afin d'obtenir un espacement approprié entre l'écran et la section de conduit.

Avis important : Les écrans thermiques ne peuvent pas être fabriqués sur place.

Installer le chapeau de l'extrémité horizontale (conduit DVP et SLP)

AVERTISSEMENT! Risque d'incendie! On DOIT utiliser la partie télescopique du chapeau de l'extrémité lors de la connexion au conduit.

- Un chevauchement minimal de 38 mm (1-1/2 po) de la partie télescopique de la cheminée est requis.

Ne pas maintenir un chevauchement adéquat pourrait causer une surchauffe et un incendie.

- L'extrémité du conduit d'évacuation ne doit pas être encastrée dans le mur. Le revêtement extérieur du bâtiment peut effleurer la base du chapeau.
- Appliquez un solin et un calfeutrant destinés aux parements, sur les rebords du chapeau de l'extrémité du conduit d'évacuation.
- Lors de l'installation d'un chapeau de l'extrémité horizontale, suivez les lignes directrices comme prescrit par les codes d'installation **ANSI Z223.1** et **CAN/CGA-B149** et référez à la section 4 de ce manuel.

MISE EN GARDE! Risque de brûlures! Les codes locaux peuvent exiger l'installation d'un écran thermique pour empêcher tout contact avec le chapeau de l'extrémité chaude.

AVIS : Dans le cas de certaines expositions exigeant une résistance supérieure contre la pénétration de la pluie poussée par le vent, un ensemble de solin et des chapeaux HRC est disponible. Lors de l'aménagement d'un passage à travers un mur en brique, un ensemble d'encadrement de la brique est offert.

Remarque : En utilisant les chapeaux des extrémités avec un écran thermique, aucun écran mural pare-feu supplémentaire n'est requis sur le côté extérieur d'un mur inflammable.

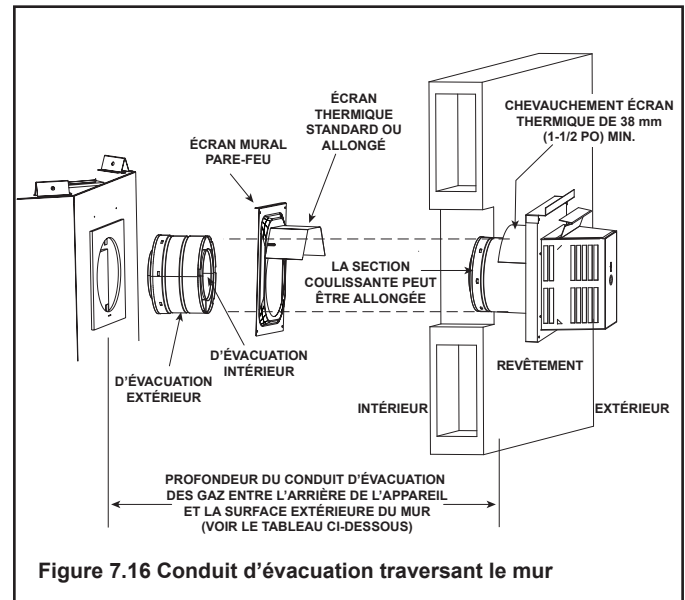


Figure 7.16 Conduit d'évacuation traversant le mur

Tableau de spécification du chapeau (profondeur sans utiliser de sections de conduits supplémentaires)

CNXT4236 Série CNXT4842	DVP-TRAPK1 <u>Profondeur</u> de l'évacuation supérieure	DVP-TRAP1 <u>Profondeur</u> de l'évacuation arrière	DVP-TRAPK2 <u>Profondeur</u> de l'évacuation supérieure	DVP-TRAP2 Évacuation arrière <u>profondeur</u>
	70 à 117 mm (2-3/4 à 4-5/8 po)	79 à 127 mm (3-1/8 à 5 po)	130 à 232 mm (5-1/8 à 9-1/8 po)	140 à 241 mm (5-1/2 à 9-1/2 po)
	DVP-HPC1 <u>Profondeur</u> de l'évacuation supérieure	DVP-HPC1 <u>Profondeur</u> de l'évacuation arrière	DVP-HPC2 <u>Profondeur</u> de l'évacuation supérieure	DVP-HPC2 Évacuation arrière <u>profondeur</u>
	70 à 124 mm (2-3/4 à 4-7/8 po)	79 à 133 mm (3-1/8 à 5-1/4 po)	124 à 229 mm (4-7/8 à 9 po)	133 à 238 mm (5-1/4 à 9-3/8 po)

DVP-TRAP1 peut s'adapter à 38 mm (1-1/2 po) (79 à 117 mm (3-1/8 à 4-5/8 po))

DVP-TRAP2 peut s'adapter à 102 mm (4 po) (137 à 238 mm (5-3/8 à 9-3/8 po))

DVP-HPC1 peut s'adapter à 54 mm (2-1/8 po) (108 à 162 mm (4-1/4 à 6-3/8 po))

DVP-HPC2 peut s'adapter à 105 mm (4-1/8 po) 162 à 267 mm (6-3/8 à 10-1/2 po))

8 Informations concernant l'électricité

A. Information générale

AVERTISSEMENT! Risque d'électrocution ou d'explosion ! NE PAS brancher de fil 110-120 V c.a. à la vanne des gaz ou à l'interrupteur mural de l'appareil. Tout mauvais branchement endommagera les dispositifs de commande.

AVIS : Les connexions électriques et la mise à terre de cet appareil doivent être en conformité avec les codes locaux ou, en leur absence, avec la norme **National Electric Code ANSI/NFPA 70-dernière édition** ou le **Code canadien de l'électricité, CSA C22.1.**

- Branchez la boîte de jonction de l'appareil à un fil 110-120 V c.a. sans interrupteur. Ceci est nécessaire au bon fonctionnement de l'appareil (allumage IntelliFire™).
- Un circuit de 110-120 V c.a. pour ce produit doit être protégé avec un coupe-circuit de protection contre les défauts de mise à la terre, en accord avec les codes électriques locaux, lorsqu'il est installé à des endroits comme la salle de bain ou près d'un évier.
- Une basse tension et une tension de 110-120 V c.a. ne peuvent partager la même boîte murale.
- Dans certains cas, pendant la séquence d'allumage, l'étincelle d'allumage du foyer peut causer une interférence intermittente et sans danger avec un téléviseur branché sur le même circuit. Il est recommandé que le foyer et le téléviseur soient sur des circuits différents afin de limiter les interférences potentielles. Si des interférences se produisent sur le même circuit, l'utilisation d'un parasurtenseur pourrait contribuer à les réduire.

Installation de la boîte de jonction

Si la boîte de jonction est câblée depuis l' **INTÉRIEUR** de l'appareil :

- Enlevez la vis retenant la boîte de jonction/le réceptacle à l'enveloppe extérieure, tournez la boîte de jonction pour la dégager de l'enveloppe extérieure. Voir la figure 8.1.
- Introduisez les fils électriques depuis l'extérieur de l'appareil par cette ouverture, jusqu'au compartiment de vanne, et fixez avec un connecteur Romex. Voir la figure 8.1.
- Connectez tous les fils nécessaires à la boîte de jonction/prise et remontez la boîte de jonction/prise sur l'enveloppe extérieure.

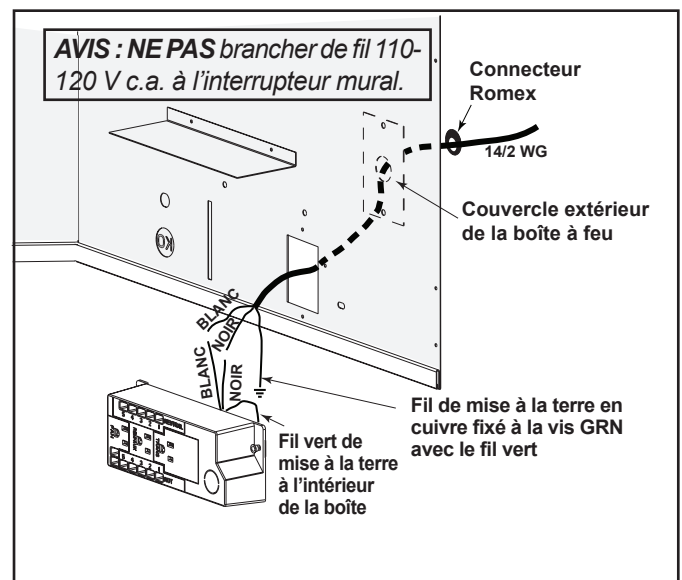


Figure 8.1 Détails de la boîte de jonction

Exigences pour les accessoires

- Cet appareil peut être utilisé avec un interrupteur mural, un thermostat mural et une télécommande.

Le câblage pour les accessoires optionnels approuvés par Hearth & Home Technologies devrait être effectué dès maintenant pour éviter toute reconstruction ultérieure. Suivez les directives incluses avec ces accessoires.

Entretien et réparation électrique

AVERTISSEMENT! Risque de décharge électrique! Lors des interventions sur les commandes, marquez tous les fils avant de les déconnecter. Un mauvais câblage pourrait entraîner un mauvais fonctionnement de l'appareil et des situations dangereuses. Vérifiez le bon fonctionnement de l'appareil après toute intervention.

AVERTISSEMENT ! Risque de décharge électrique! Remplacez les fils endommagés en utilisant du fil de classe type 105 °C (221 °F). Les fils électriques doivent avoir une isolation haute température.

Panneau de composants

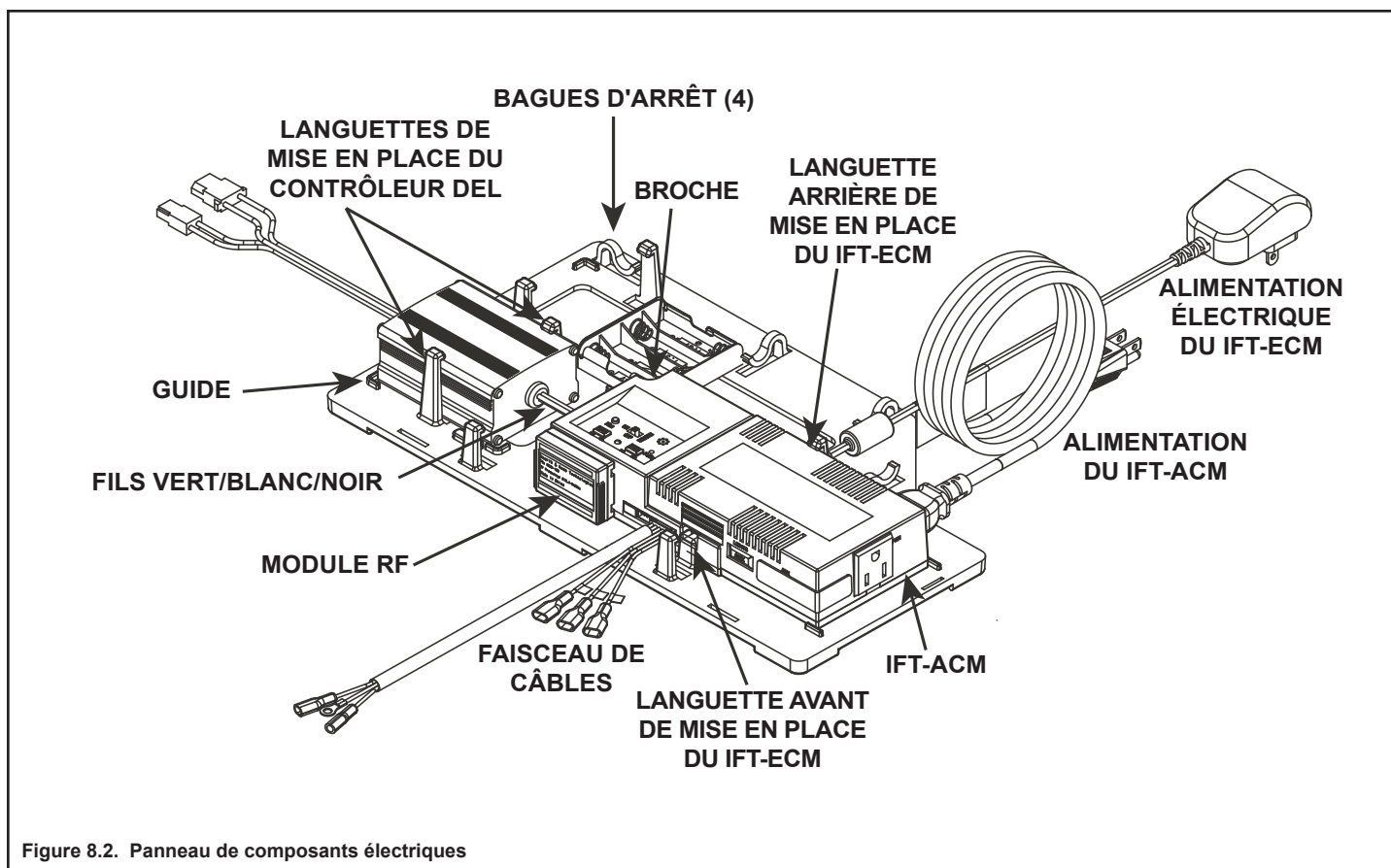
Les composants électriques sont installés sur le panneau de composants. S'il fallait retirer des composants, utilisez l'information de la figure 8.2 pour les retirer et les réinstaller correctement sur le panneau de composants.

Le IFT-ECM est maintenu en position par deux languettes de mise en place (avant et arrière), et une tige de plastique sur le panneau de composants. Pour enlever le IFT-ECM, pliez légèrement la languette de mise en place arrière et inclinez le IFT-ECM pour le dégager de la tige et la languette de mise en place la plus courte. Pour réinstaller le IFT-ECM sur le panneau de composants, insérez d'abord la languette de mise en place avant.

Le contrôleur DEL est maintenu en position par deux languettes de mise en place et des guides de coin sur le panneau de composants. Pour dégager le contrôleur DEL, pliez légèrement les languettes de mise en place vers l'arrière. Inclinez et soulevez le contrôleur DEL.

Notez l'orientation du contrôleur DEL à la figure 8.2. Le contrôleur DEL doit être positionné comme il est indiqué, les fils verts, blancs et noirs orientés vers le centre du panneau. Le contrôleur DEL a un profil arrondi au sommet et un profil plat au bas. Veillez à ce qu'il soit correctement positionné sur le panneau de composants.

Le IFT-ACM est fixé au IFT-ECM et est maintenu en position par la languette de mise en place arrière. Pour enlever le IFT-ACM, pliez légèrement la languette de mise en place arrière et dégagez le IFT-ACM du IFT-ECM.



B. Exigences du câblage électrique

Câblage du système d'allumage IntelliFire™ Tactile

- Branchez la boîte de jonction de l'appareil à l'alimentation 110-120 V c.a. pour le bon fonctionnement de l'appareil.

AVERTISSEMENT! Risque de décharge électrique ou d'explosion! NE PAS brancher une boîte de jonction à contrôle IPI à un circuit commuté. Toute erreur de câblage désactive le verrouillage de sécurité IPI.

- Consultez la figure 8.3, Schéma du câblage IntelliFire™ Tactile (IPI).
- Cet appareil est équipé d'une vanne de contrôle IntelliFire™ fonctionnant sous une tension d'alimentation de 6 volts.

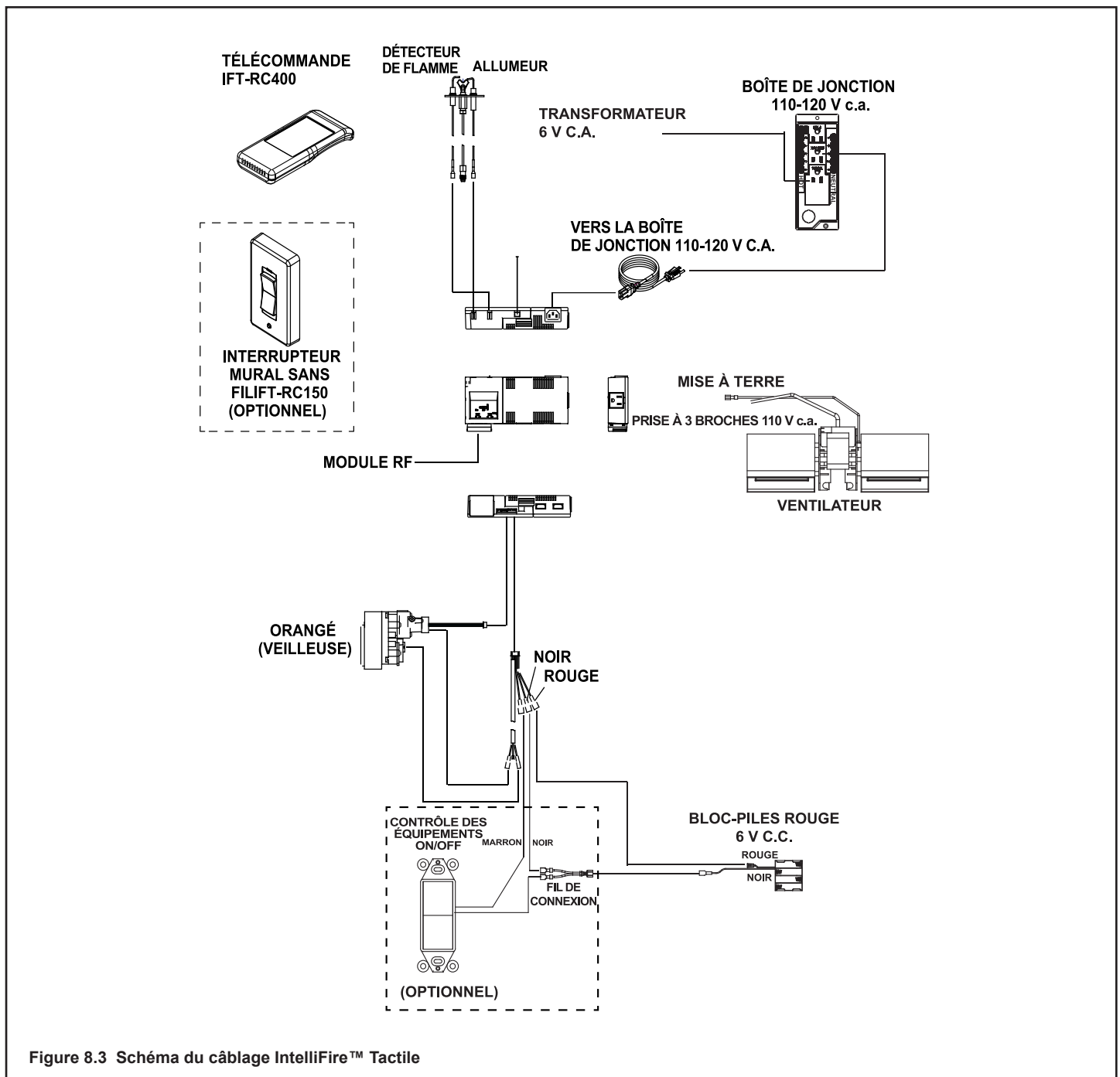


Figure 8.3 Schéma du câblage IntelliFire™ Tactile

Installation de l'interrupteur mural du ventilateur (optionnel)

Si la boîte est connectée à un interrupteur mural pour utiliser avec le ventilateur. Voir la figure 8.4 :

- L'appareil doit être alimenté en électricité par l'intermédiaire du boîtier d'interrupteur.
- L'alimentation peut ainsi être fournie par le boîtier de l'interrupteur en utilisant au minimum un fil numéro 14-3 avec mise à terre.
- Au niveau du boîtier de l'interrupteur, connectez le fil noir (sous tension) et le fil rouge (dérivation pour interrupteur) à l'interrupteur mural, comme il est indiqué.
- À l'appareil, connectez le fil noir (sous tension), le fil blanc (neutre) et le fil vert (terre) à la boîte de jonction, comme il est indiqué.
- Installez un connecteur femelle isolé de 6 mm (1/4 po) sur le fil rouge (commuté), l'acheminer à travers l'alvéole défonçable sur le devant de la boîte de jonction, et le brancher au connecteur supérieur (mâle de 6 mm (1/4 po)) de l'interrupteur du ventilateur comme il est indiqué.

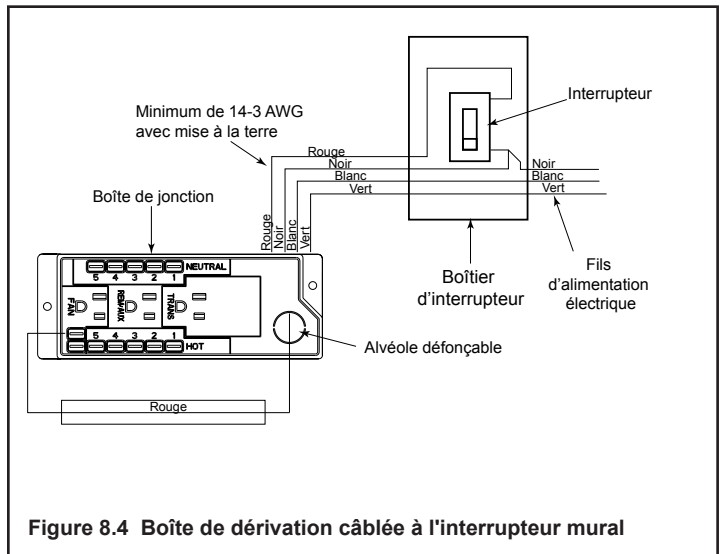


Figure 8.4 Boîte de dérivation câblée à l'interrupteur mural

9 Informations concernant le gaz

A. Conversion de la source de combustible

- S'assurer que l'appareil est compatible avec le type de gaz disponible.
- Toutes les conversions doivent être effectuées par un technicien qualifié utilisant des pièces spécifiées et autorisées par Hearth & Home Technologies.

B. Pressions du gaz



- Des pressions d'entrée adéquates sont nécessaires pour obtenir une performance optimum de l'appareil.
- Les exigences en matière de taille de la ligne de gaz sont déterminées dans le ANSI Z223.1 National Combustible Gas Code aux États-Unis et le CAN/CGA B149 au Canada.
- Les exigences de pression, sont :

Pressions du gaz	Gaz naturel	Propane
Pression minimale d'admission	127 mm (5,0 po) CE	279,4 mm (11,0 po) CE
Pression maximale d'admission	254 mm (10,0 po) CE	330,2 mm (13,0 po) CE
Pression du collecteur	88,9 mm (3,5 po) CE	254 mm (10,0 po) CE

AVERTISSEMENT! Risque d'incendie ou d'explosion!
Une pression excessive endommagera la vanne. Une pression trop basse pourrait provoquer une explosion.

- Vérifiez la pression d'admission. Vérifiez la pression minimum quand les autres appareils ménagers fonctionnant au gaz sont en marche.
- Installez un régulateur en amont de la vanne si la pression manométrique est supérieure à 1/2 lb/po².

⚠ AVERTISSEMENT



Risque d'incendie.
Danger d'explosion.
Une pression excessive endommagera la vanne.

- Déconnectez le gaz AVANT de tester la conduite de gaz à une pression manométrique supérieure à 1/2 lb/po².
- Fermez la vanne d'arrêt AVANT de tester la conduite du gaz à une pression manométrique égale ou inférieure à 1/2 lb/po².

Remarque : Faire installer une conduite de gaz en conformité avec les codes du bâtiment locaux, le cas échéant. Sinon, respectez la norme ANSI Z223.1. L'installation doit être effectuée par un technicien qualifié et autorisé, conformément aux exigences locales. (Dans le Commonwealth du Massachusetts, l'installation doit être effectuée par un plombier ou monteur d'installations au gaz autorisé.)

Remarque : Une valve du gaz à poignée en forme de T homologuée (et approuvée dans le Commonwealth du Massachusetts) de 1/2 po (13 mm) et un connecteur flexible pour le gaz sont branchés à l'entrée d'une vanne de contrôle de 13 mm (1/2 po) soupape de commande.

- **Si vous remplacez ces composants, consultez les codes locaux pour la conformité.**

C. Raccordement du gaz

- Se reporter à la section 3 indiquant l'emplacement du raccordement du gaz à l'appareil.
- L'arrivée de gaz peut être amenée à travers l'alvéole(s) défonçable(s) fournie(s).
- L'espace entre la conduite de l'arrivée du gaz et l'orifice d'accès peut être rempli avec un mastic résistant à une température minimale en exposition continue de 150 °C (300 °F) ou garni d'isolant incombustible pour empêcher l'infiltration d'air froid.
- S'assurer que la conduite de gaz ne touche pas l'enveloppe extérieure de l'appareil. Respectez les codes locaux.
- Amenez l'entrée de la ligne de gaz dans le compartiment de vanne.
- Connectez la conduite d'approvisionnement en gaz à la connexion d'un demi pouce (13 mm) sur la vanne d'arrêt manuel.

AVERTISSEMENT! Risque d'incendie ou d'explosion!
Soutenez le robinet lors du raccordement de la conduite d'évacuation pour éviter le fléchissement de la conduite de gaz.

- Il restera une petite quantité d'air dans les conduites d'arrivée de gaz.

AVERTISSEMENT! Risque d'incendie ou d'explosion!
Le gaz accumulé pendant la purge de la conduite peut s'enflammer.

- La purge doit être effectuée par un technicien qualifié.
- Assurez une ventilation adéquate.
- Contrôlez l'absence de toute source d'allumage, comme des étincelles ou des flammes nues.

Allumez l'appareil. L'élimination de l'air dans les conduites prend un certain temps. Une fois la purge terminée, l'appareil s'allume et fonctionne normalement.

AVERTISSEMENT! Risque d'incendie, d'explosion ou d'asphyxie! Vérifiez tous les raccordements et toutes les connexions avec une solution commerciale non corrosive de détection de fuite. **NE PAS** utiliser une flamme nue. Les raccords et connexions peuvent s'être desserrés pendant l'expédition et la manutention.

AVERTISSEMENT! Risque d'incendie! NE PAS modifier les réglages de la vanne. Cette vanne a été pré-réglée en usine.

D. Installations en haute altitude

AVIS : Ces règles ne s'appliquent pas si le pouvoir calorifique du gaz a été diminué. Vérifiez auprès de votre compagnie du gaz ou des autorités compétentes.

Lors de l'installation à une altitude supérieure à 610 m (2000 pi) :

- Aux États-Unis : Diminuez le débit d'entrée de 4 % par 305 m (1000 pi) additionnels au-dessus de 610 m (2000 pi).
- Au CANADA : Les débits d'entrée sont certifiés sans réduction du débit d'entrée pour les altitudes jusqu'à 1370 m (4500 pi) au-dessus du niveau de la mer. Veuillez consulter les autorités provinciales et/ou locales compétentes pour les installations à des altitudes plus élevées que 1370 m (4500 pi).

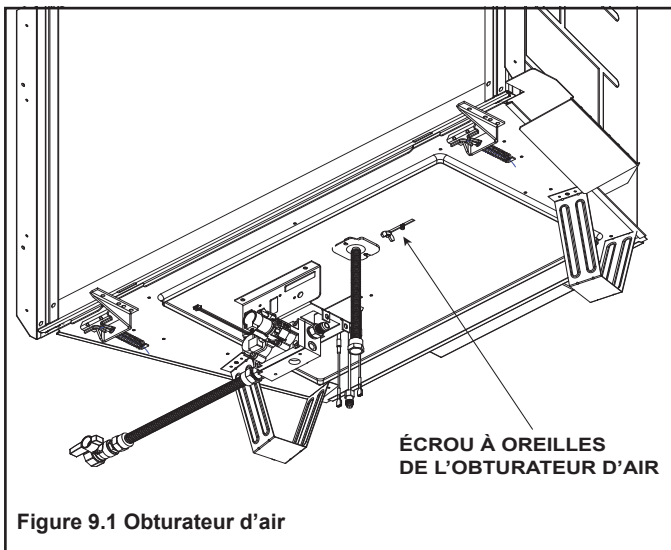
Vérifiez auprès de votre compagnie du gaz pour déterminer la taille adéquate de l'orifice.

E. Ajustement de l'obturateur d'air

L'ajustement de l'obturateur d'air doit être effectué par un technicien qualifié au moment de l'installation. L'obturateur d'air est ajusté à la fabrication pour une course verticale minimale du conduit d'évacuation. Ajustez l'obturateur d'air pour les courses verticales plus élevées. Voir la figure 9.1

- Desserrez l'écrou à oreilles.
- Déplacez la poignée d'air vers la droite pour ouvrir l'obturateur d'air.
- Déplacez la poignée d'air vers la gauche pour fermer l'obturateur d'air.
- Resserrez l'écrou à oreilles.

AVIS : Si une émission de suie survient, donnez plus d'air en ouvrant l'obturateur d'air.



Ajustement de l'obturateur d'air

	NG	Propane
CNXT4236	16 mm (5/8 po)	Entièrement ouvert
CNXT4842	16 mm (5/8 po)	13 mm (1/2 po)

10 Finition

A. Matériau de revêtement

- Les façades métalliques ne peuvent être recouvertes qu'avec des matériaux incombustibles.
- Le revêtement et/ou matériaux de finition ne doivent pas entraver le flot d'air des ailettes ou le retrait des façades décoratives ou l'accès à l'appareil pour l'entretien.
- Le revêtement et/ou les matériaux de finition ne doivent jamais déborder sur l'ouverture de la vitre.
- Respectez tous les dégagements lors de l'application de matériaux inflammables.
- Pour les joints d'étanchéité entre le mur fini et les faces du dessus et des côtés de l'appareil, utilisez un produit d'étanchéité prévu pour une température de 150 °C (300 °F). Reportez-vous à la figure 10.1.

AVERTISSEMENT! Risque d'incendie ! NE PAS appliquer de matériaux inflammables au-delà des dégagements minimaux. Respectez tous les dégagements minimaux spécifiés dans ce manuel pour les matériaux inflammables. Le chevauchement pourrait enflammer les matériaux et interférer avec la circulation d'air par les façades décoratives.

AVIS : Les températures de la surface autour de l'appareil se réchaufferont pendant son fonctionnement. Assurez-vous que les matériaux de finition utilisés sur toutes les surfaces (plancher, murs, manteaux de foyer, etc.) pourront soutenir des températures de 88 °C (190 °F).

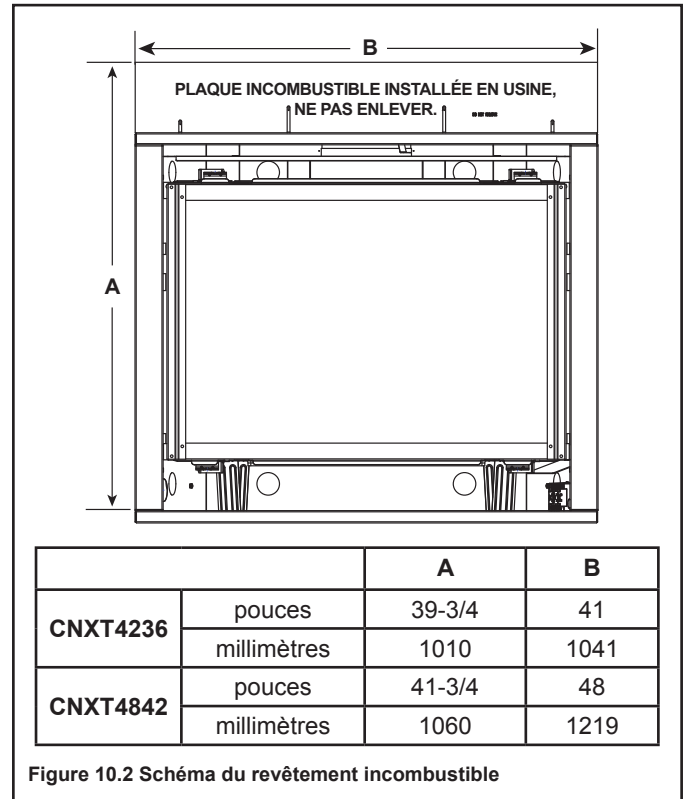


Figure 10.2 Schéma du revêtement incombustible

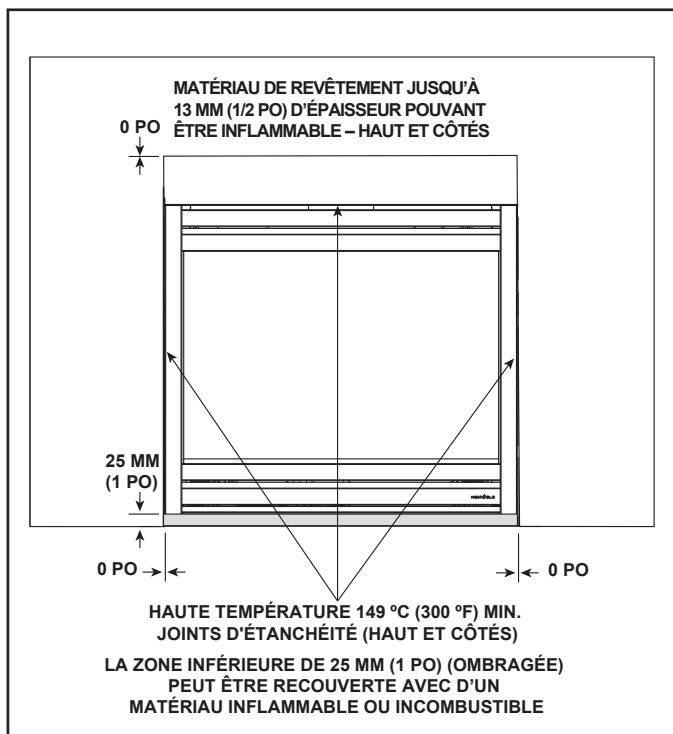
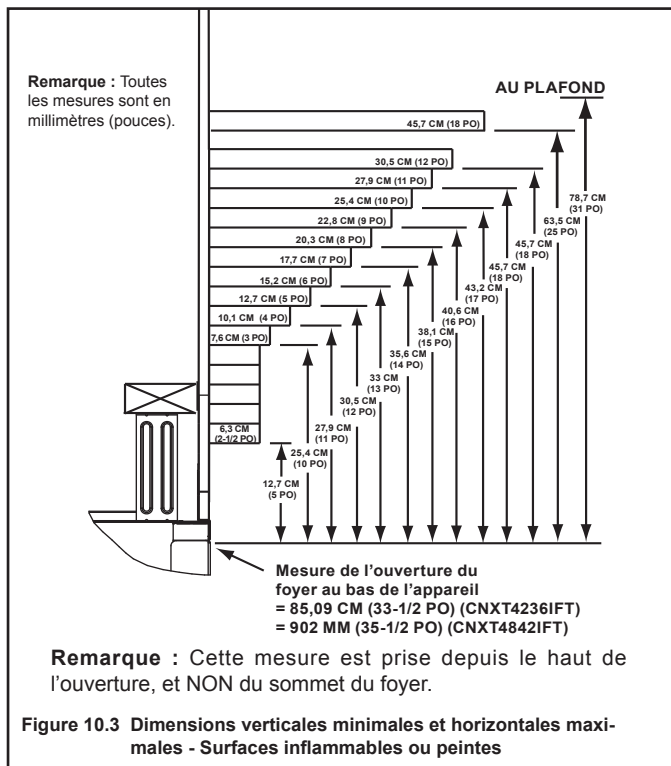


Figure 10.1 Matériaux de revêtement

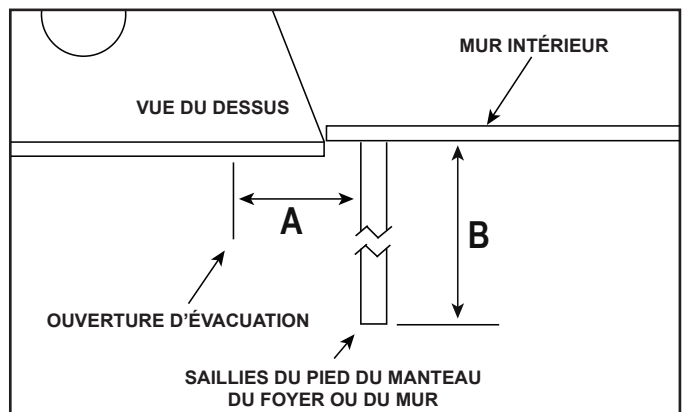
B. Saillies du manteau de foyer et du mur

AVERTISSEMENT! Risque d'incendie! Respectez tous les dégagements minimums spécifiés. Une charpente plus petite que les minimums indiqués doit être entièrement construite avec des matériaux incombustibles (ex. : poutres d'acier, panneaux de béton, etc.).

Manteaux de foyer - Surfaces inflammables ou peintes



Pieds de la tablette de la cheminée et saillies du mur



Surfaces inflammables ou peintes

Si le minimum de A est ____, alors le maximum de B est ____.

A	Pouces	2-7/16	3-7/16	4-7/16	5-7/16	6-7/16	7-7/16
	Millimètres	62	87	113	138	164	189
B	Pouces	1	2	3	4	5	∞
	Millimètres	25	51	76	102	127	∞

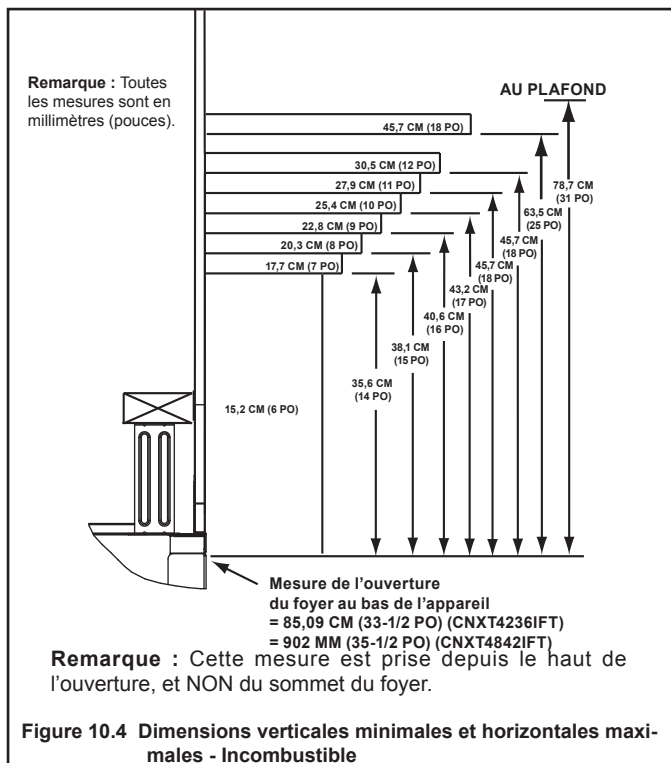
Non inflammables

Si le minimum de A est ____, alors le maximum de B est ____.

A	Pouces	0 à 5-7/16	6-7/16
	Millimètres	0-138	164
B	Pouces	6	∞
	Millimètres	1152	∞

Figure 10.5 Dégagements par rapport aux montants des tablettes ou projections des parois (acceptables des deux côtés de l'ouverture).

Manteaux - Non combustibles

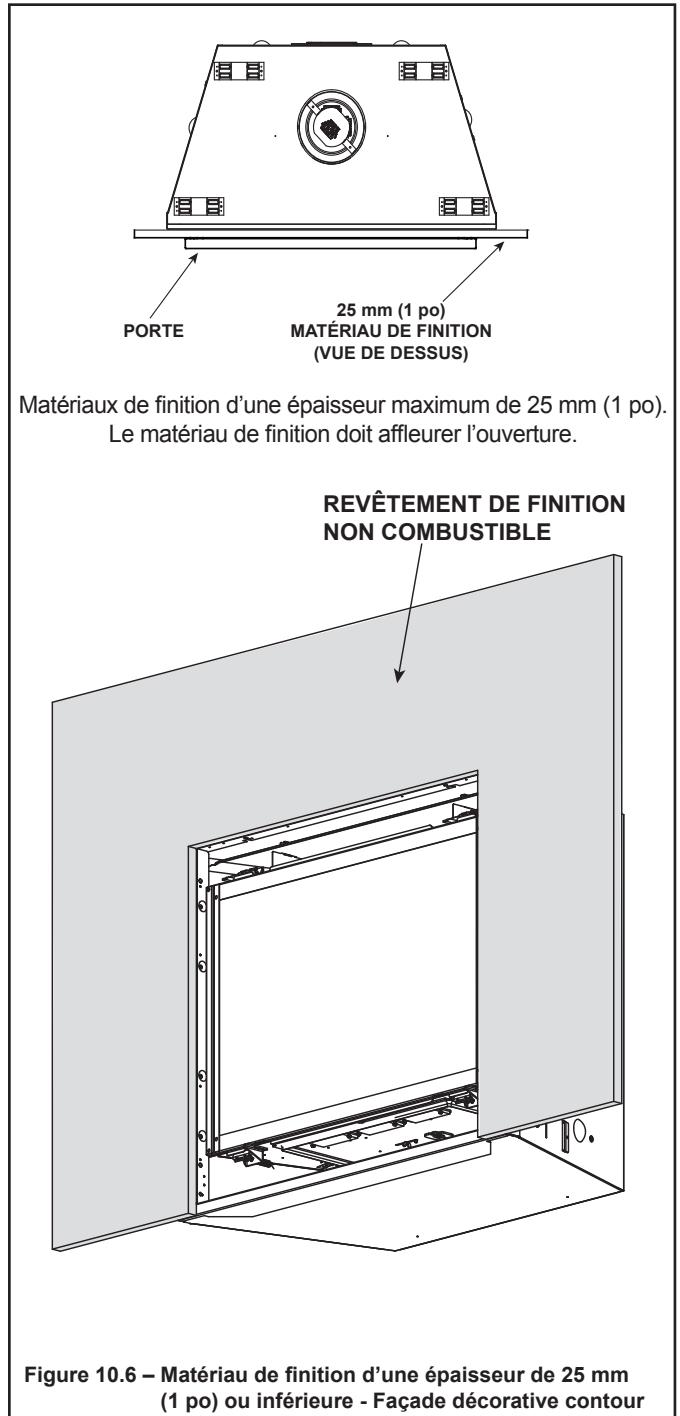


C. Façades décoratives

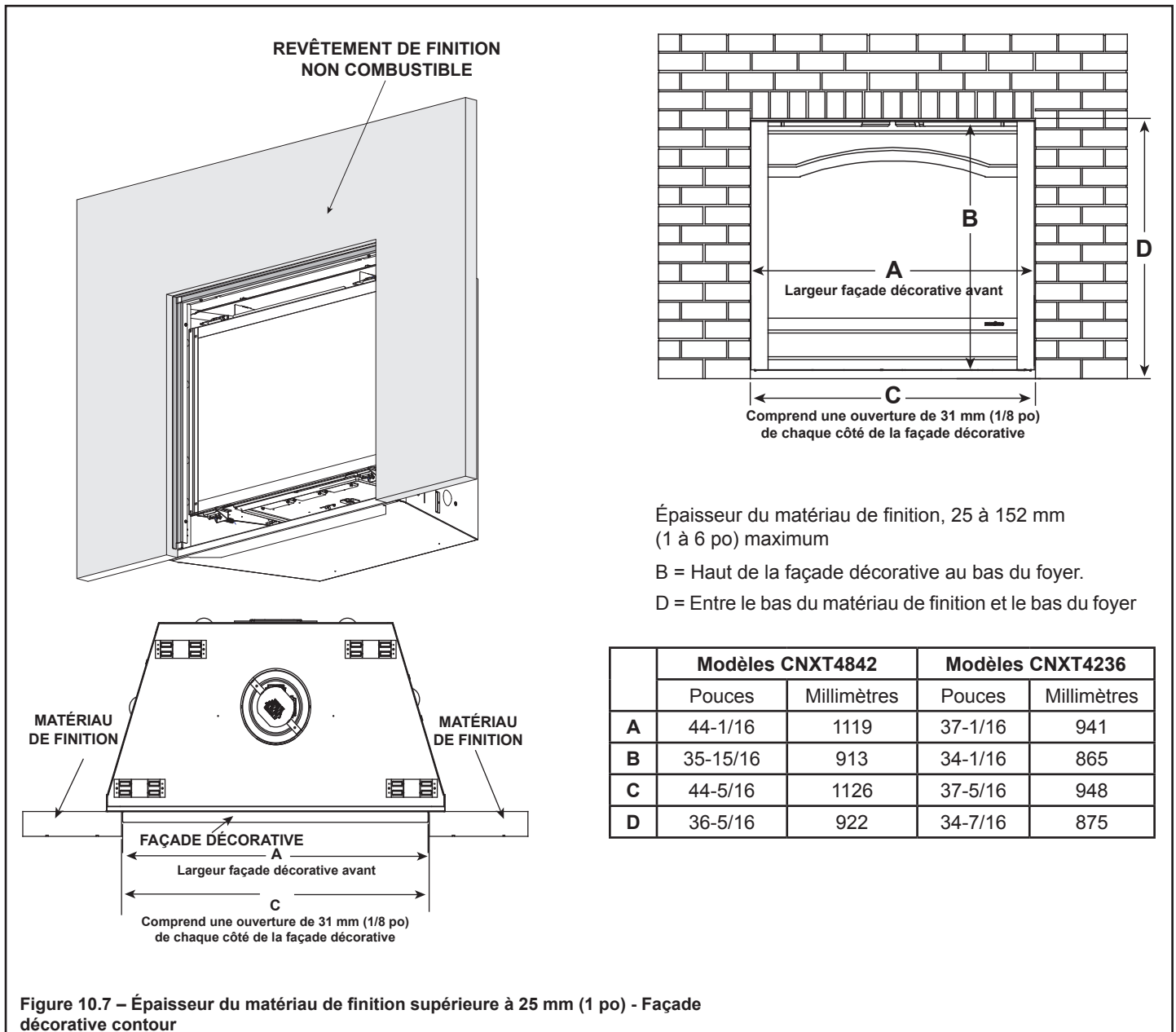
Seules des façades décoratives certifiées pour ce modèle de l'appareil peuvent être utilisées. Veuillez contacter votre détaillant pour obtenir une liste détaillée des façades décoratives pouvant être utilisées. Une fois que vous avez déterminé quelle façade décorative et quel matériau de finition seront utilisés sur le foyer, vous pouvez utiliser le tableau ci-dessous, présentant les modèles de façades décoratives et l'épaisseur permise du matériau de finition.

FAÇADE DÉCORATIVE	AJUSTEMENT	MATÉRIAU DE FINITION ÉPAISSEUR	VOIR LA FIGURE
Simon	Intérieur	0-6 po max.	10,8
Contour	Superposé	25 mm (1 po) ou moins	10,6
	Intérieur	1-6 po max.	10,7
Craftsman	Intérieur	0-6 po max.	10,8

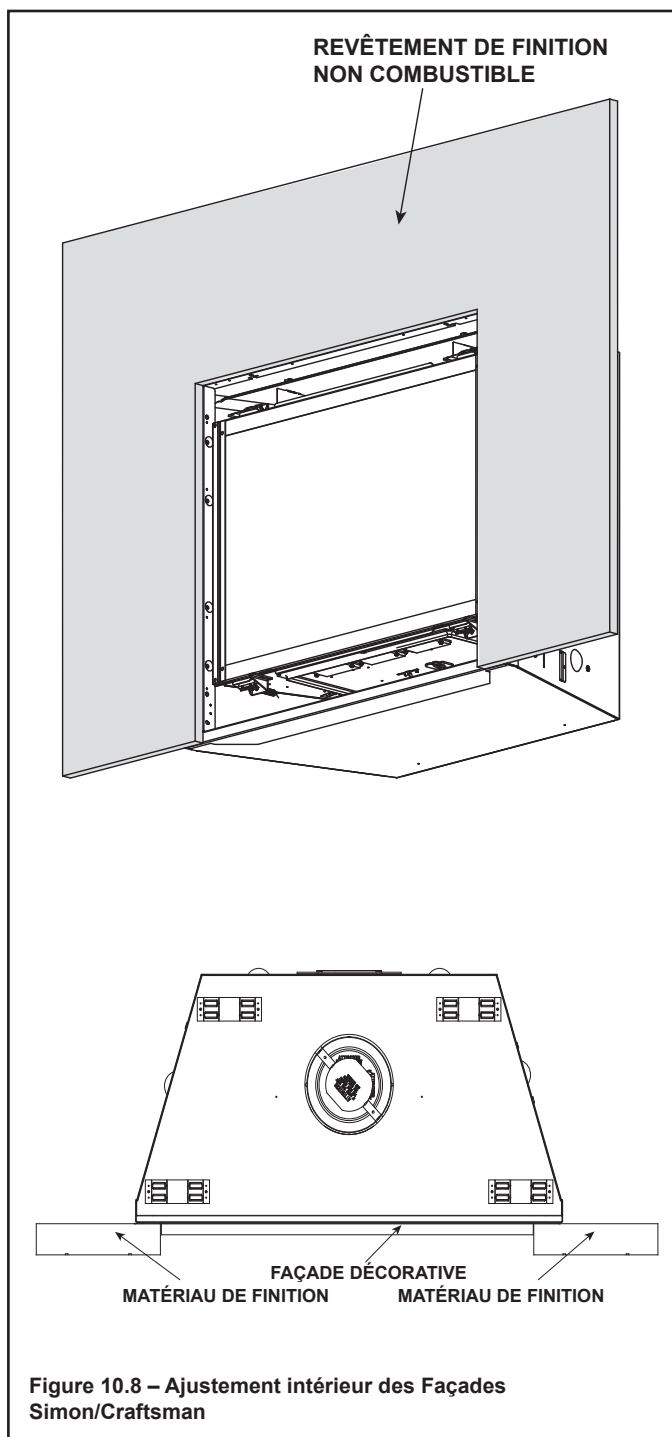
Matériau de finition : Épaisseur de 25 mm (1 po) ou inférieure (Ajustement superposé)



Épaisseur des matériaux de finition :
25 à 152 mm (1 à 6 po) maximum
(Ajustement intérieur)



Épaisseur des matériaux de finition :
25 à 152 mm (0 à 6 po) maximum
(Ajustement intérieur)



11 Configuration de l'appareil

A. Retirer le panneau de verre fixe

AVERTISSEMENT ! Risque d'asphyxie! Manipulez l'assemblage du panneau de verre avec prudence. Inspectez le joint pour vous assurer qu'il n'est pas endommagé et inspectez la vitre pour vous assurer qu'elle n'est pas fendue, entaillée ou rayée.

- **NE PAS** heurter, faire claquer ou rayer le verre.
- **NE PAS** utiliser le foyer si la vitre a été enlevée ou si elle est fissurée, cassée ou rayée.
- Remplacez l'ensemble complet.

Retrait de l'assemblage du panneau de verre fixe

- Sortez les quatre verrous du panneau de verre fixe hors de la rainure du cadre. Enlevez le panneau de verre fixe de l'appareil. Voir la figure 4.1.

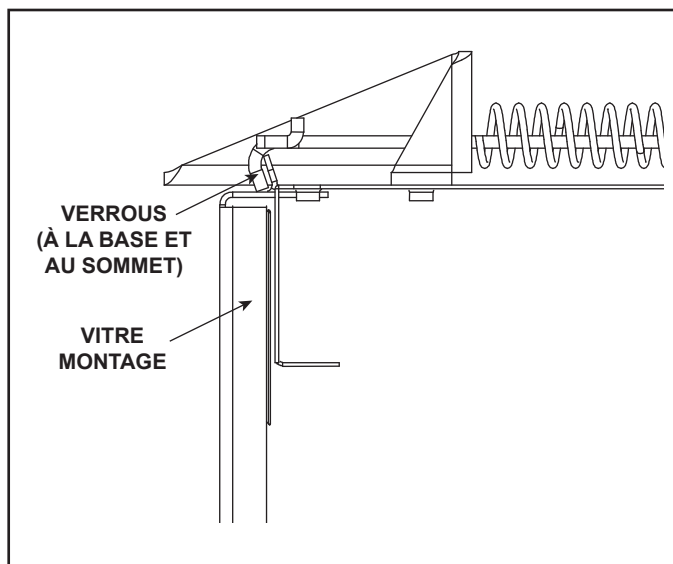


Figure 11.1 Panneau de verre fixe

B. Retirez le matériel d'emballage

Enlevez le matériel d'emballage sous ou dans la boîte à feu.

- L'antiprojection est une pièce d'un matériau ondulé utilisé pour protéger l'appareil pendant l'installation et avant que la finition de l'âtre ne soit complétée. L'antiprojection peut avoir été installée à la fabrication ou accompagner la façade décorative de l'appareil, selon le modèle du foyer. L'anti-projection doit être retiré avant d'allumer l'appareil.

AVERTISSEMENT! Risque d'incendie! Fermez robinet à bille avant d'installer l'antiprojection afin de prévenir un allumage non intentionnel. Retirez l'antiprojection avant d'allumer l'appareil.

C. Nettoyage de l'appareil

Nettoyez/passez l'aspirateur sur la sciure qui peut s'être accumulée dans la boîte à feu, ou sous l'appareil dans la cavité de contrôle.

D. Accessoires

Installez les accessoires approuvés à l'aide des instructions qui sont offertes avec eux. Veuillez contacter votre détaillant pour obtenir la liste des accessoires approuvés.

AVERTISSEMENT! Risque d'incendie et de décharge électrique! Utilisez SEULEMENT les accessoires optionnels approuvés par Hearth & Home Technologies pour cet appareil. L'utilisation d'accessoires non homologués pourrait être dangereuse et annuler la garantie.

E. Disposition des braises

AVERTISSEMENT! Risque d'explosion! Respectez les directives de disposition des braises. NE PAS placer les braises directement sur les orifices du brûleur. Remplacez les braises annuellement. Les braises mal placées font entrave au bon fonctionnement du brûleur.

Disposition des braises

Voir les figures 11.2 et 11.3. Placez une petite quantité de braises de 13 mm (1/2 po) sur le dessus du brûleur. Prenez soin à ne pas couvrir les orifices du brûleur. Il n'est pas nécessaire d'utiliser le sac en entier. Conservez le reste pour un usage ultérieur.

AVERTISSEMENT! Risque d'explosion! Respectez les directives de disposition des braises. NE PAS placer les braises directement sur les orifices du brûleur. Remplacez les braises annuellement. Les braises incorrectement placées entravent le bon fonctionnement du brûleur.

Des braises sont fournies avec cet appareil au gaz. Pour disposer les braises :

- Les braises ne peuvent PAS être directement posées sur les orifices. Prendre garde de ne pas recouvrir les rampes d'allumage des orifices (de l'arrière à l'avant).
- Placez les morceaux de braise Glowing Embers® de la taille d'un dix sous, immédiatement devant la rampe d'orifices, mais pas sur ou entre les orifices. Voir la figure 11.3. Faire attention de ne pas recouvrir les orifices. Le non-respect de ces instructions peut entraîner des problèmes d'allumage et de suie.



Figure 11.2 Disposition des braises

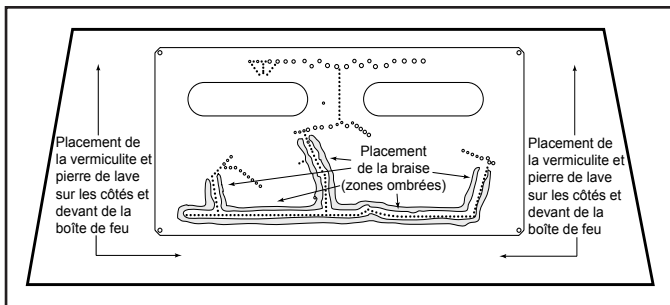


Figure 11.3 Disposition des braises

F. Mise en place de la pierre de lave et de la vermiculite

Voir les figures 11.4 et 11.5. Placez les roches de lave en une couche uniforme juste assez pour couvrir la surface métallique. Demeurez dans la zone indiquée sur la figure 11.3. Il n'est pas nécessaire d'utiliser le sac en entier. Conservez le reste pour un usage ultérieur.

⚠ AVERTISSEMENT

RISQUE D'EXPLOSION!

- Placez la pierre de lave selon les directives.
- Ne PAS poser de pierre de lave sur le dessus du brûleur.
- Ne placez PAS de roche de lave dans un endroit où elle pourrait tomber sur la veilleuse.
- Les pierres de lave mal placées peuvent gêner le bon fonctionnement du brûleur.

Un allumage retardé pourrait survenir.

- Utilisez SEULEMENT de la roche de lave approuvée par Hearth & Home Technologies.
- Certains modèles n'exigent pas l'utilisation de tout le contenu du sac.



Figure 11.4 Placement de la pierre de lave

Étalez la vermiculite de manière légère et uniforme sur la roche de lave. Il n'est pas nécessaire d'utiliser le sac en entier. Conservez le reste pour un usage ultérieur. Voir les figures 11.3 et 11.5.



Figure 11.5 Dispositions des vermiculites

G. Installation de l'ensemble de bûches

INSTRUCTIONS SUR LA DISPOSITION DES BÛCHES

Ensemble de bûches : BÛCHES-4236, BÛCHES-4842

Modèles : CNXT4236IT-C/D, CNXT4842IT-C/D, CNXT4236IH-C/D, CNXT4842IH-C/D,
CNXT4236IFTT/H, CNXT4842IFTT/H, CD4236IR-C/D, CD4842IR-C/D
CNXT4236IFTT, CNXT4236IFTH, CNXT4842IFTT, CNXT4842IFTH

ATTENTION : Les bûches sont fragiles, les manipuler avec prudence.

Bûche A : SRV2208-702

Bûche B : SRV2208-703

Bûche C : SRV2208-704

Bûche D : SRV2208-073 (modèles 4236)
SRV2211-073 (modèles 4842)

Bûche E : SRV2208-705

Bûche F : SRV2208-706

1. Les bûches de base B, C et D ont été montées de manière permanente sur l'ensemble de grilles. N'essayez pas de retirer ou modifier la position des bûches.
2. Disposition de la Bûche A (SRV2208-702) : Placez la bûche dans les encoches comme il est indiqué aux figures 2 et 3. Localisez le support de placement des bûches et les languettes de pose des bûches illustrés à la figure 2. Aligner les trous en dessous de la bûche avec les pattes d'alignement. Placez la bûche vers le bas sur son support et poussez-la vers l'arrière de la chambre de combustion. Voir la figure 3.

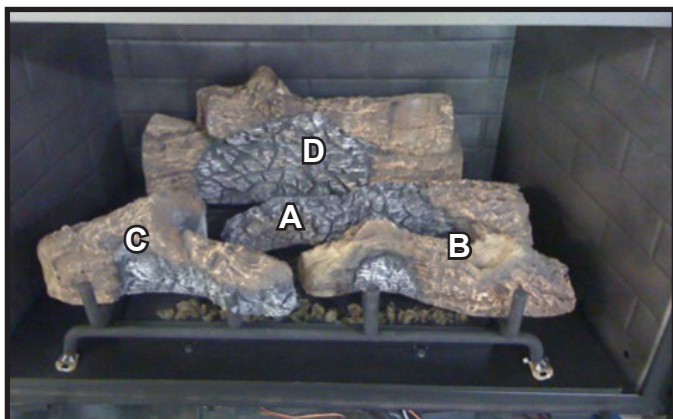


Figure 1. Bûche de base

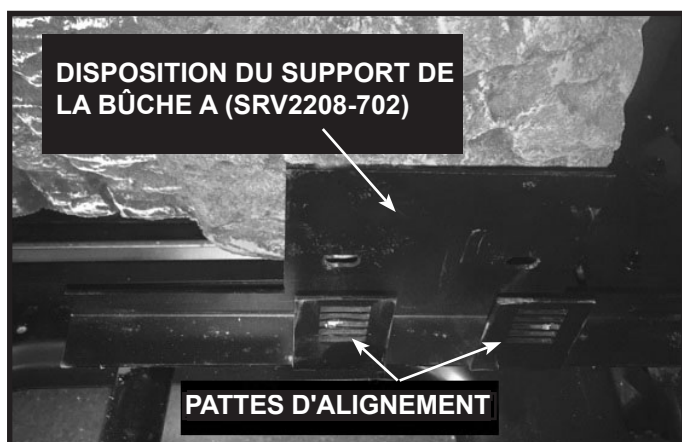


Figure 2.

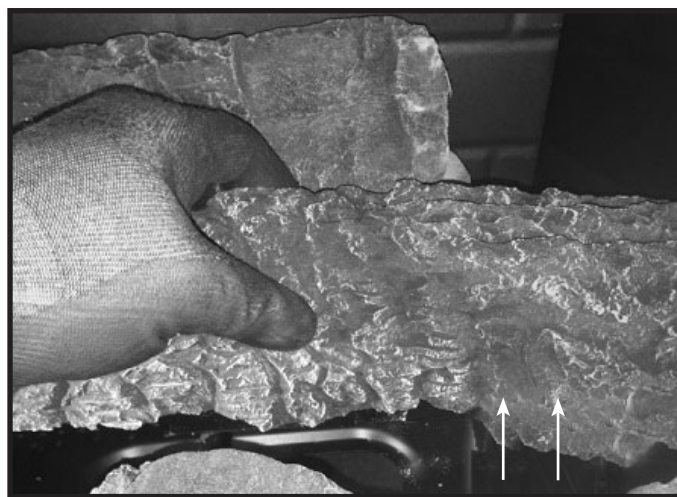


Figure 3.

3. Disposition de la bûche gauche (SRV2208-705) : Associez les faces arrière et avant de la bûche gauche aux empreintes sur les bûches arrière et de base, comme illustré aux figures 4 et 5. Faites glisser la bûche gauche vers l'arrière.
4. Disposition de la bûche droite (SRV2208-706) : Installez la bûche droite en plaçant le « V » avant de la bûche sur l'empreinte de la bûche de base et en posant l'arrière de la bûche sur la partie plate de la bûche arrière. Voir les figures 4 et 6.
5. La figure 6 montre les bûches gauche et droite correctement placés. Les bûches gauche et droite doivent s'asseoir solidement à l'arrière et sur les bûches de base correspondantes.

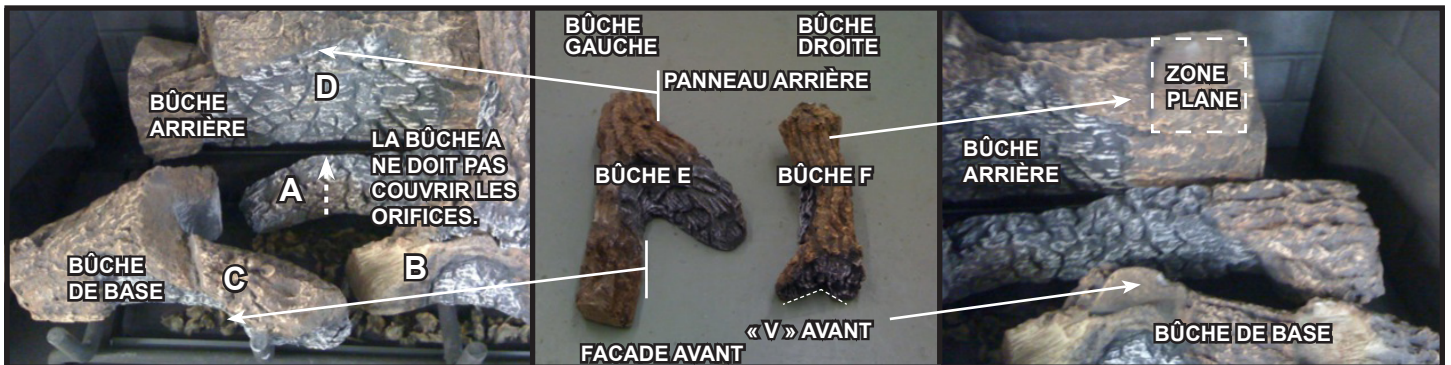


Figure 4. Points de référence de la bûche gauche et la bûche droite



Figure 5. Bûche gauche en position



Figure 6. Bûches gauche et droite en position

H. Configuration du système de commande IntelliFire™ Tactile

- Des instructions détaillées pour le câblage électrique et les connexions sont fournies à la Section 8.
- Veuillez-vous assurer que l'appareil est équipé d'un Module de réinitialisation. Voir la section 8. Veillez à ce que l'interrupteur soit en position ON.
- Veillez à ce que le commutateur à 3 positions sur le IFT-ECM soit à la position REMOTE. Des instructions de fonctionnement détaillées pour le IFT-ECM sont fournies à la Section 3.J du Manuel du propriétaire.

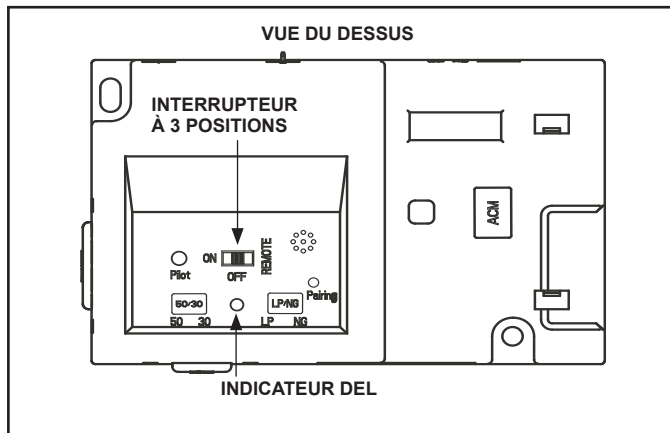


Figure 11.6 IFT-ECM

Cet appareil est pré-équipé d'une télécommande IntelliFire™ Tactile. La télécommande a été jumelée au foyer et testée en usine. Elle n'a pas besoin d'être jumelée à nouveau, à moins qu'un ensemble d'accessoires ne soit ajouté au moment de l'installation. Si aucun accessoire supplémentaire n'est ajouté, suivez alors les étapes un à sept ci-dessous.

1. Si elle est déjà installée, enlevez les piles de la télécommande.
2. Veillez à ce que le nouvel appareil soit alimenté et que la connexion électrique soit sécuritaire.
3. Réglez le commutateur du module de commande électronique (ECM) au mode « REMOTE ».
4. Faites basculer l'interrupteur de réinitialisation principal à « ON » (si l'appareil en possède un).
5. Attendez afin de vérifier que l'indicateur DEL sur le module de commande électronique arrête de clignoter.
6. Installez les piles dans la télécommande RC400.
7. La télécommande RC400 se connectera automatiquement à l'appareil comme réglé en usine.

I. Installation de la vitre

AVERTISSEMENT ! Risque d'asphyxie! Manipulez l'assemblage du panneau de verre avec prudence. Inspectez le joint pour vous assurer qu'il n'est pas endommagé et inspectez la vitre pour vous assurer qu'elle n'est pas fendue, entaillée ou rayée.

- **NE PAS** heurter, faire claquer ou rayer le verre.
- **NE PAS** utiliser le foyer si la vitre a été enlevée ou si elle est fissurée, cassée ou rayée.
- Remplacez l'ensemble complet.

Remettre en place le panneau de verre fixe

Remplacez le panneau de verre fixe sur l'appareil. Tirez et verrouillez les quatre verrous du panneau de verre dans la rainure du cadre de la vitre.

J. Installation de la façade décorative

AVERTISSEMENT! Risque d'incendie! Installez UNIQUEMENT des portes ou des façades approuvées par Hearth & Home Technologies. Des portes et façades non approuvées pourraient causer une surchauffe du foyer.

Ce foyer est fourni avec une barrière intégrale pour empêcher tout contact direct avec le panneau de verre fixe. NE PAS utiliser le foyer sans la barrière.

Si la barrière est manquante ou s'il vous faut de l'aide pour l'installer correctement, contactez votre détaillant ou Hearth & Home Technologies.

Pour plus d'information, reportez-vous aux instructions fournies avec la façade décorative.

12 Matériel de référence

A. Schémas des composants du conduit d'évacuation

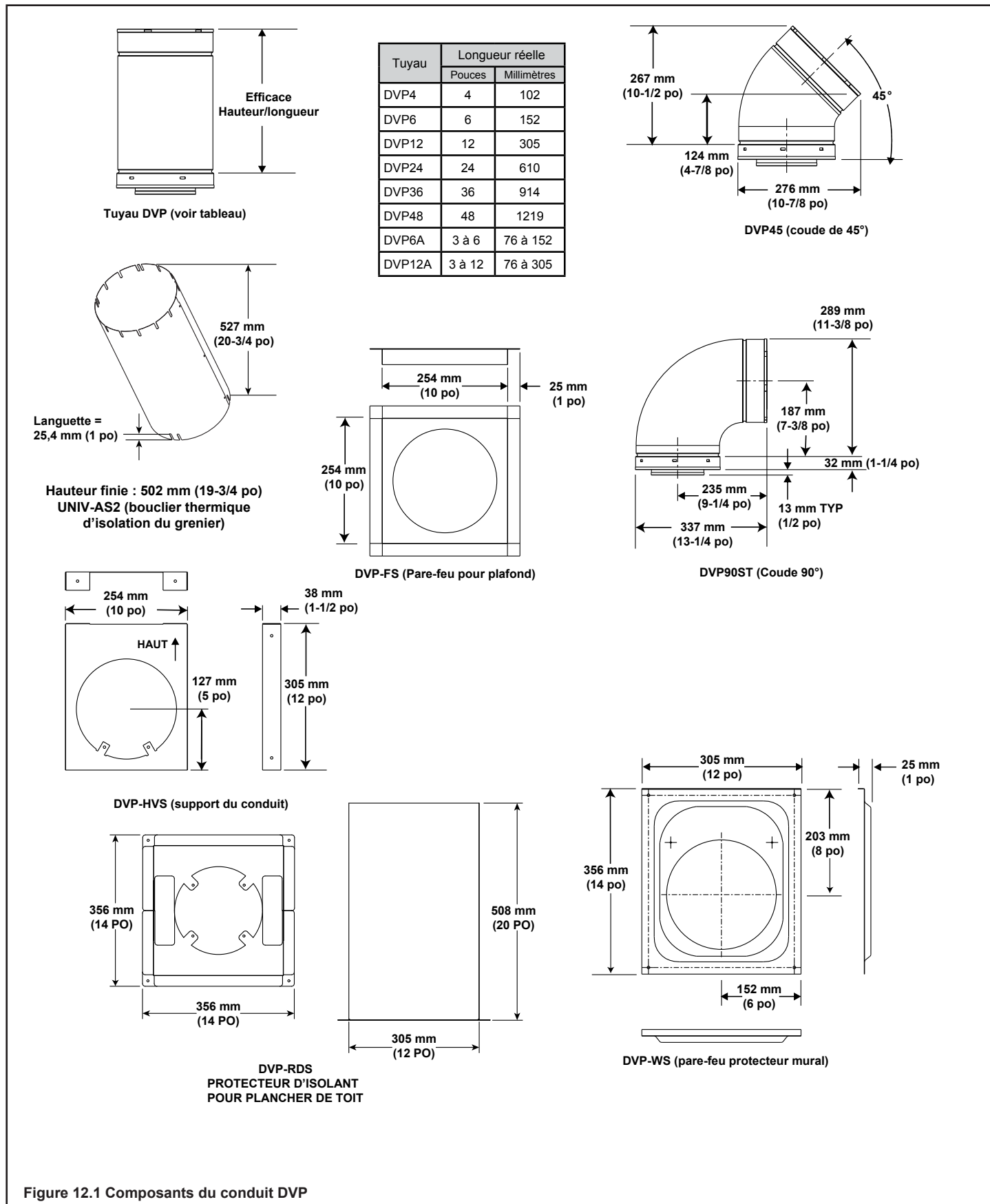
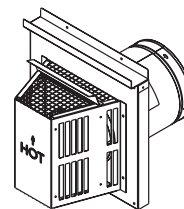
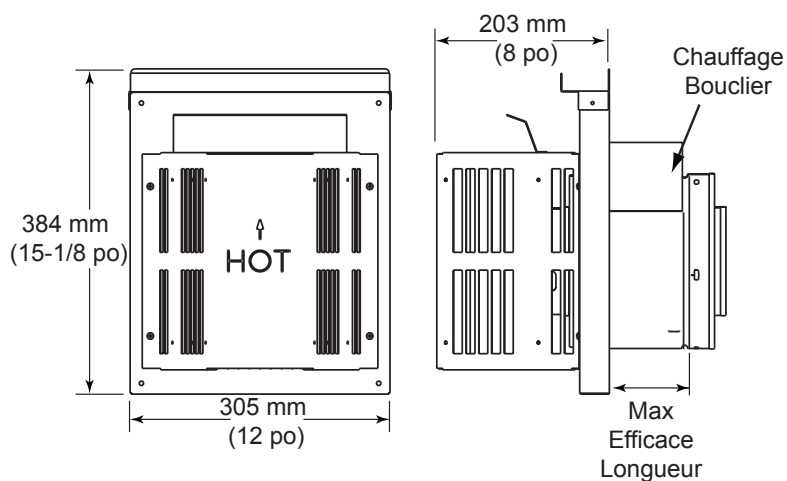


Figure 12.1 Composants du conduit DVP

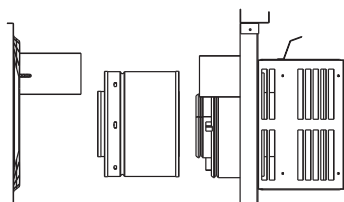
A. Schémas des composants du conduit d'évacuation (suite)

Remarque : Les écrans thermiques DOIVENT se chevaucher d'un minimum de 38 mm (1-1/2 po). Le bouclier thermique est conçu pour être utilisé sur un mur d'une épaisseur de 102 mm à 184 mm (4 à 7-1/4 po) d'épaisseur. Si l'épaisseur du mur est moindre que 102 mm (4 po), les écrans thermiques actuels doivent être taillés. Si l'épaisseur du mur est de plus de 184 mm (7-1/4 po), un DVP-HSM sera requis.

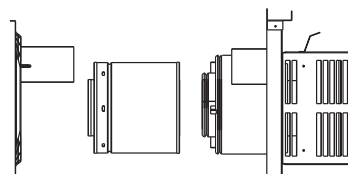


DVP-TRAP
Chapeau de l'extrémité horizontale

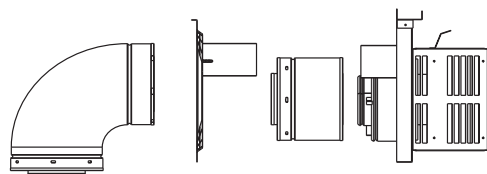
Chapeau de l'extrémité	Minimum Longueur réelle	Maximum Longueur réelle
Trap1	79 mm	117 mm
	(3-1/8 po)	(4-5/8 po)
Trap2	137 mm	238 mm
	(5-3/8 po)	(9-3/8 po)



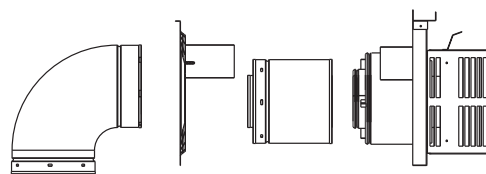
DVP-TRAP1



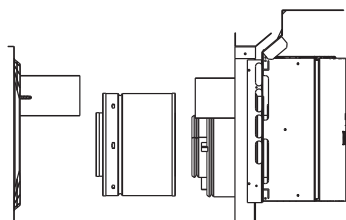
DVP-TRAP2



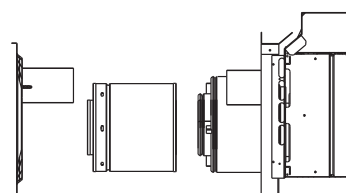
DVP-TRAPK1



DVP-TRAPK2



DVP-HPC1



DVP-HPC2

Figure 12.2 Composants du conduit DVP

A. Schémas des composants du conduit d'évacuation (suite)

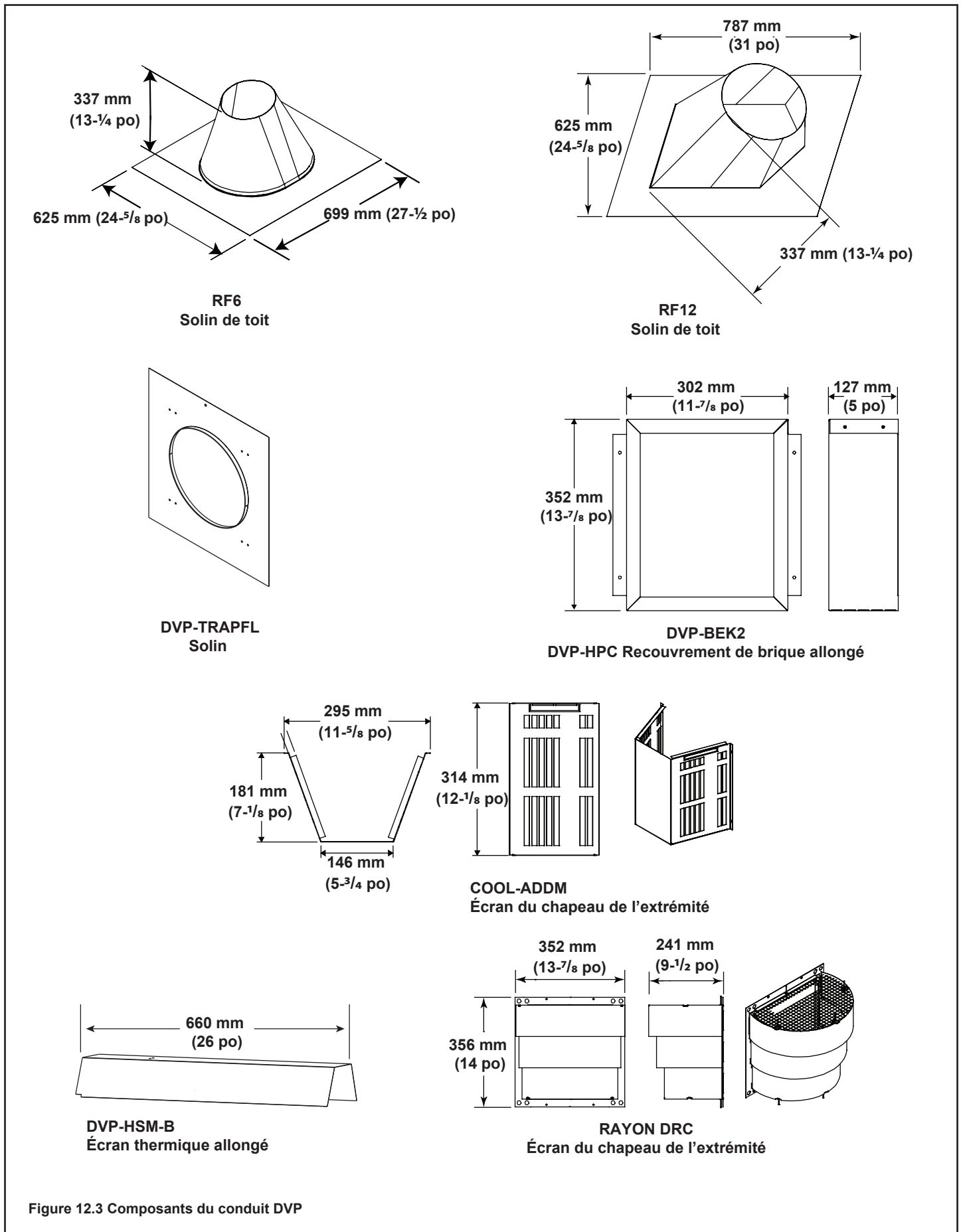


Figure 12.3 Composants du conduit DVP

A. Schémas des composants du conduit d'évacuation (suite)

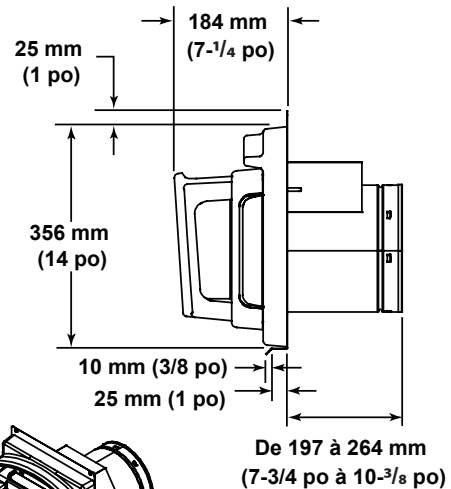
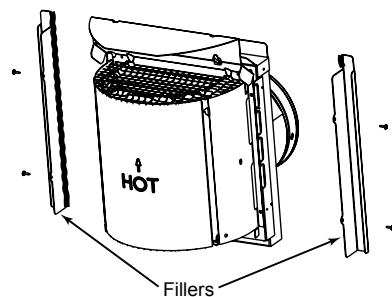
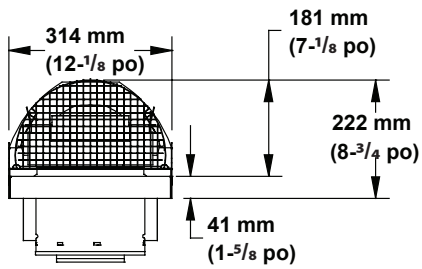
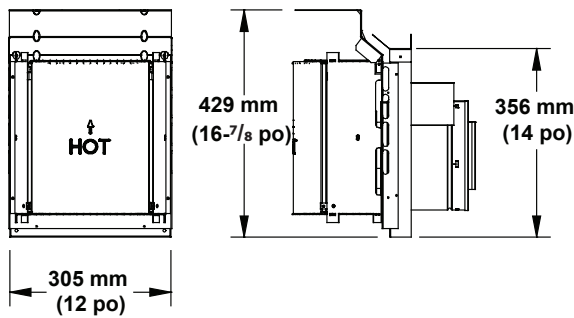
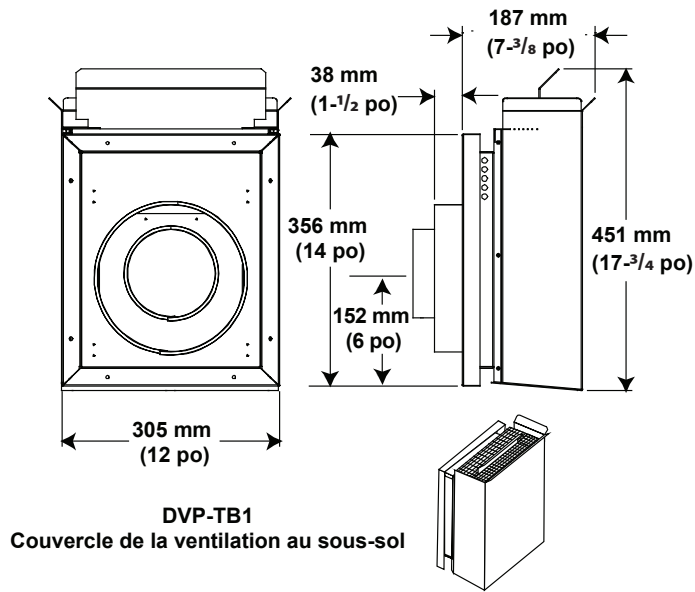


Figure 12.4 Composants du conduit DVP

A. Schémas des composants du conduit d'évacuation (suite)

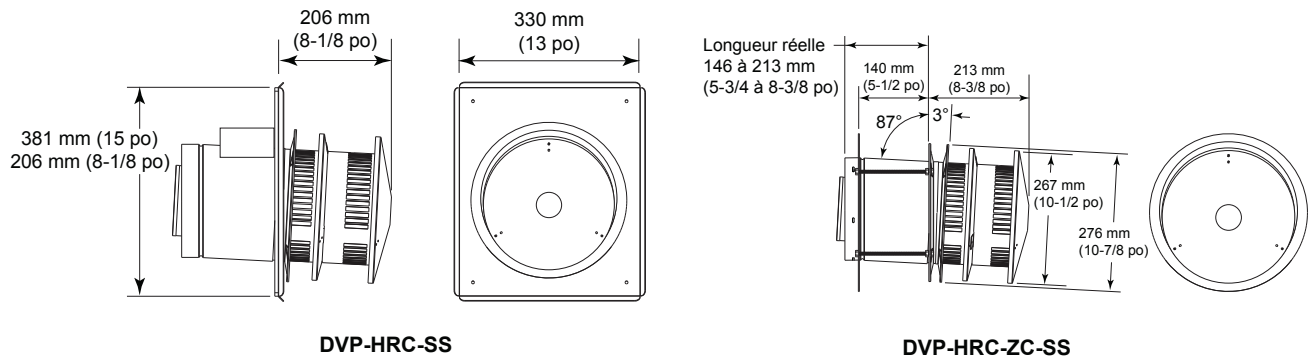
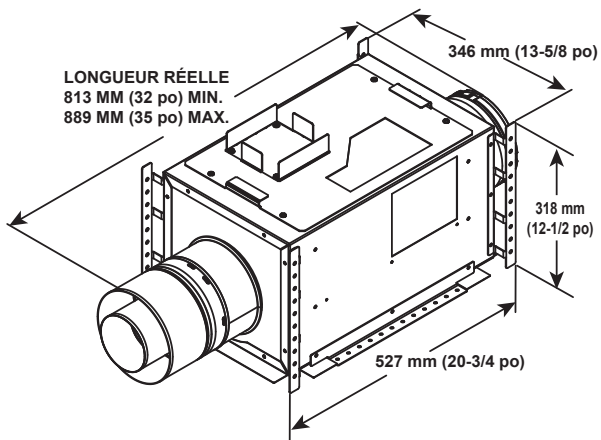


Figure 12.5 Composants du conduit DVP

A. Schémas des composants du conduit d'évacuation (suite)



PVI-SLP-B
Évent mécanisé de ligne

Optional Wire Harness	
DESCRIPTION	PART NUMBER
10 FT PV Wire Harness	PVI-WH10
20 FT PV Wire Harness	PVI-WH20
40 FT PV Wire Harness	PVI-WH40
60 FT PV Wire Harness	PVI-WH60
80 FT PV Wire Harness	PVI-WH80
100 FT PV Wire Harness	PVI-WH100

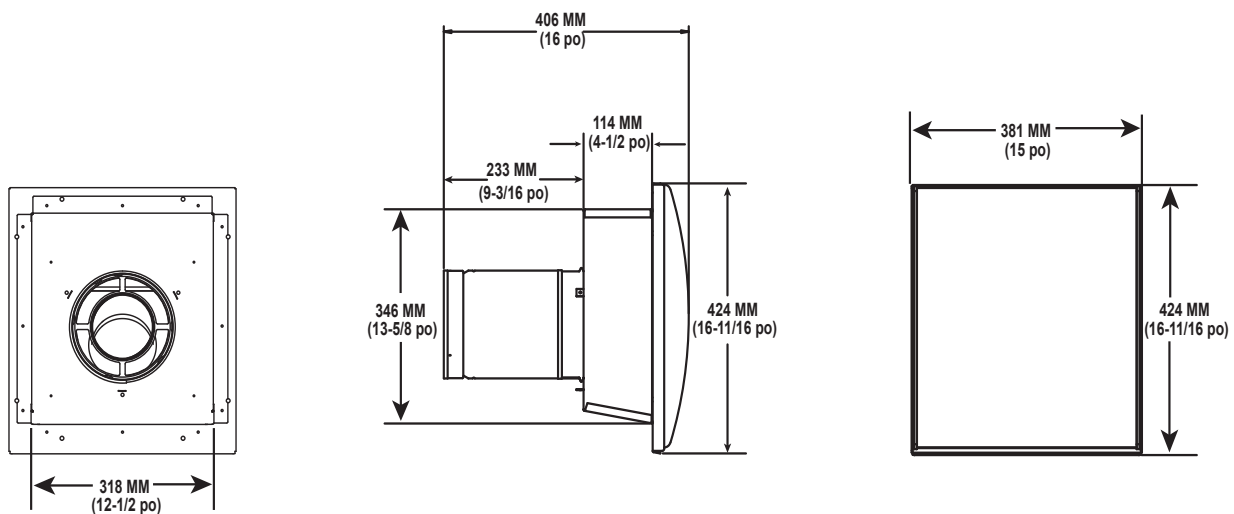
Remarque : Un faisceau de câbles est requis pour alimenter le PVI-SLP-B branché à l'appareil, et doit être commandé séparément du PVI-SLP-B. Communiquez avec votre détaillant pour commander.

Remarque : Le PVI-SLP-B nécessite que l'une des options suivantes soit installée sur cet appareil.

Option A : IFT-RC400 **OU**

Option B : IFT-RC150 et IFT-ACM.

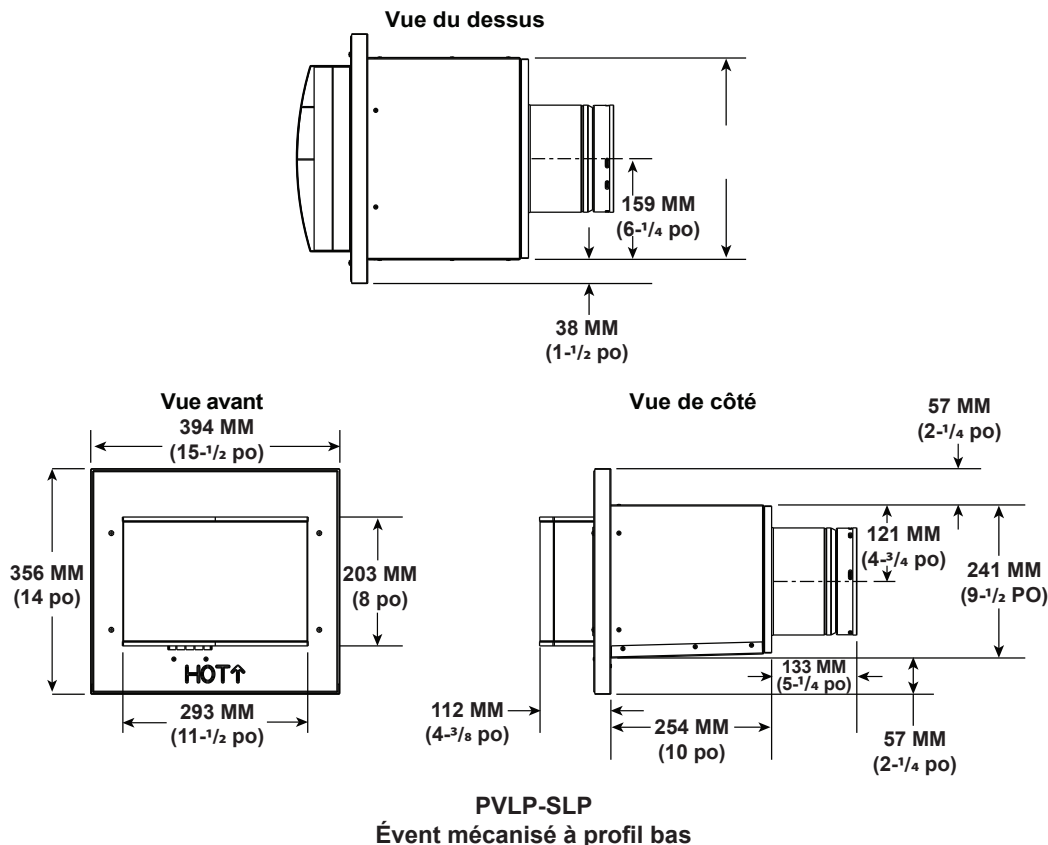
Ces accessoires sont achetés indépendamment du PVI-SLP-B. Communiquez avec votre détaillant pour commander.



SLP-LPC
Chapeau SLP à profil bas
(Approuvé pour être uniquement utilisé avec le PVI-SLP-B.)

Figure 12.6 Composants du conduit d'évacuation PVI-SLP-B

A. Schémas des composants du conduit d'évacuation (suite)



Remarque : Des faisceaux de câbles sont requis pour alimenter le PVLP-SLP branché à l'appareil et doivent être commandés indépendamment du PVLP-SLP. Communiquez avec votre détaillant pour commander.

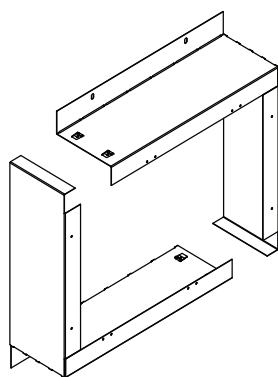
Remarque : Un écran thermique PVLP-HS est disponible et vendu séparément. Utilisez le PVLP-SLP si l'installation se trouve dans une zone achalandée.

Remarque : Le PVI-SLP-B nécessite que l'une des options suivantes soit installée sur cet appareil.

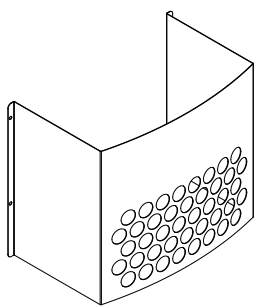
Option A : IFT-RC400 **OU**

Option B : IFT-RC150 et IFT-ACM

Ces accessoires sont achetés indépendamment du PVLP-SLP. Veuillez contacter votre concessionnaire pour le commander.



PVLP-BEK
Ensemble de briques



PVLP-HS Écran thermique

Optional Wire Harness	
DESCRIPTION	PART NUMBER
10 FT PV Wire Harness	PVI-WH10
20 FT PV Wire Harness	PVI-WH20
40 FT PV Wire Harness	PVI-WH40
60 FT PV Wire Harness	PVI-WH60
80 FT PV Wire Harness	PVI-WH80
100 FT PV Wire Harness	PVI-WH100

Figure 12.7 Composants du conduit PVLP-SLP

A. Schémas des composants du conduit d'évacuation (suite)

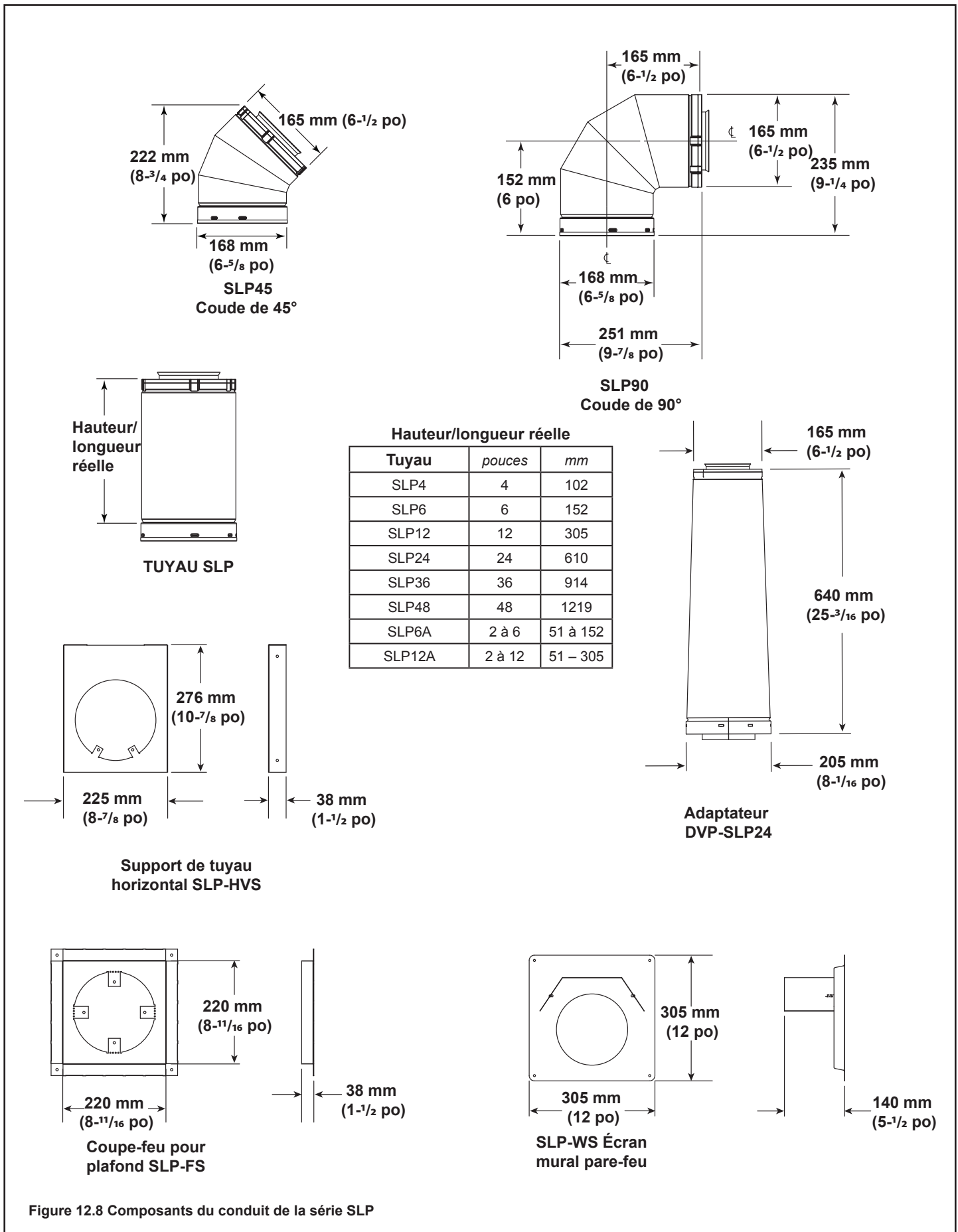
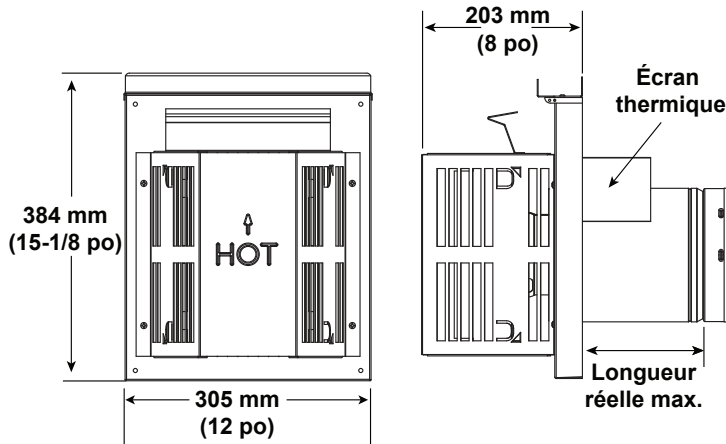


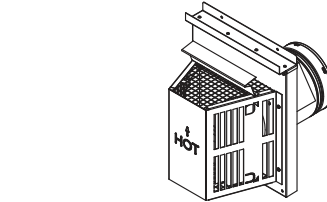
Figure 12.8 Composants du conduit de la série SLP

A. Schémas des composants du conduit d'évacuation (suite)

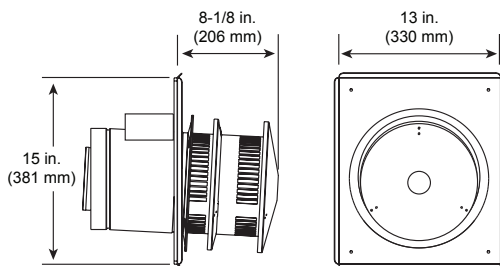
Remarque : Les écrans thermiques **DOIVENT** se chevaucher d'un minimum de 38 mm (1-1/2 po). Le bouclier thermique est conçu pour être utilisé sur un mur d'une épaisseur de 102 mm à 184 mm (4 à 7-1/4 po) d'épaisseur. Si l'épaisseur du mur est moindre que 102 mm (4 po), les écrans thermiques actuels doivent être taillés. Si l'épaisseur du mur est de plus de 184 mm (7-1/4 po), un DVP-HSM sera



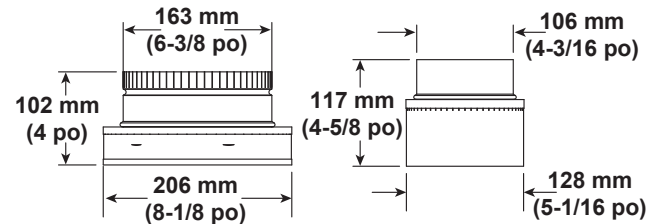
SLP-TRAP
Chapeau de l'extrémité horizontale



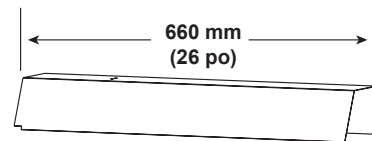
Chapeau de l'extrémité	Longueur réelle minimum	Longueur réelle maximum
Trap1	79 mm	121 mm
	(3-1/8 po)	(4-3/4 po)
Trap2	133 mm	235 mm
	(5-1/4 po)	(9-1/4 po)



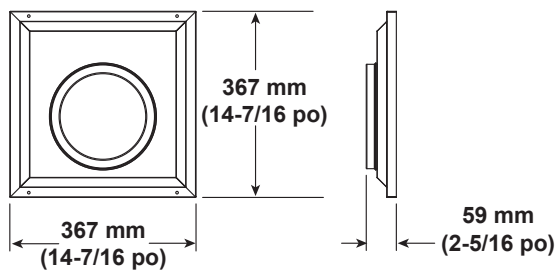
SLP-HRC-SS
Chapeau de l'extrémité horizontale



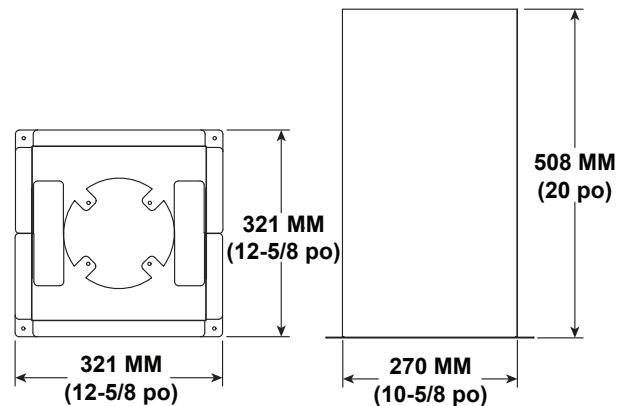
DVP-2SL
Adaptateur DVP-2SL



DVP-HSM-B
Écran thermique allongé



SLP-WT-BK
Gaine de conduit pour mur – noir



DVP-RDS PROTECTEUR DE L'ISOLATION DE LA TOITURE-TERRASSE

Figure 12.9 Composants du conduit de la série SLP

A. Schémas des composants du conduit d'évacuation (suite)

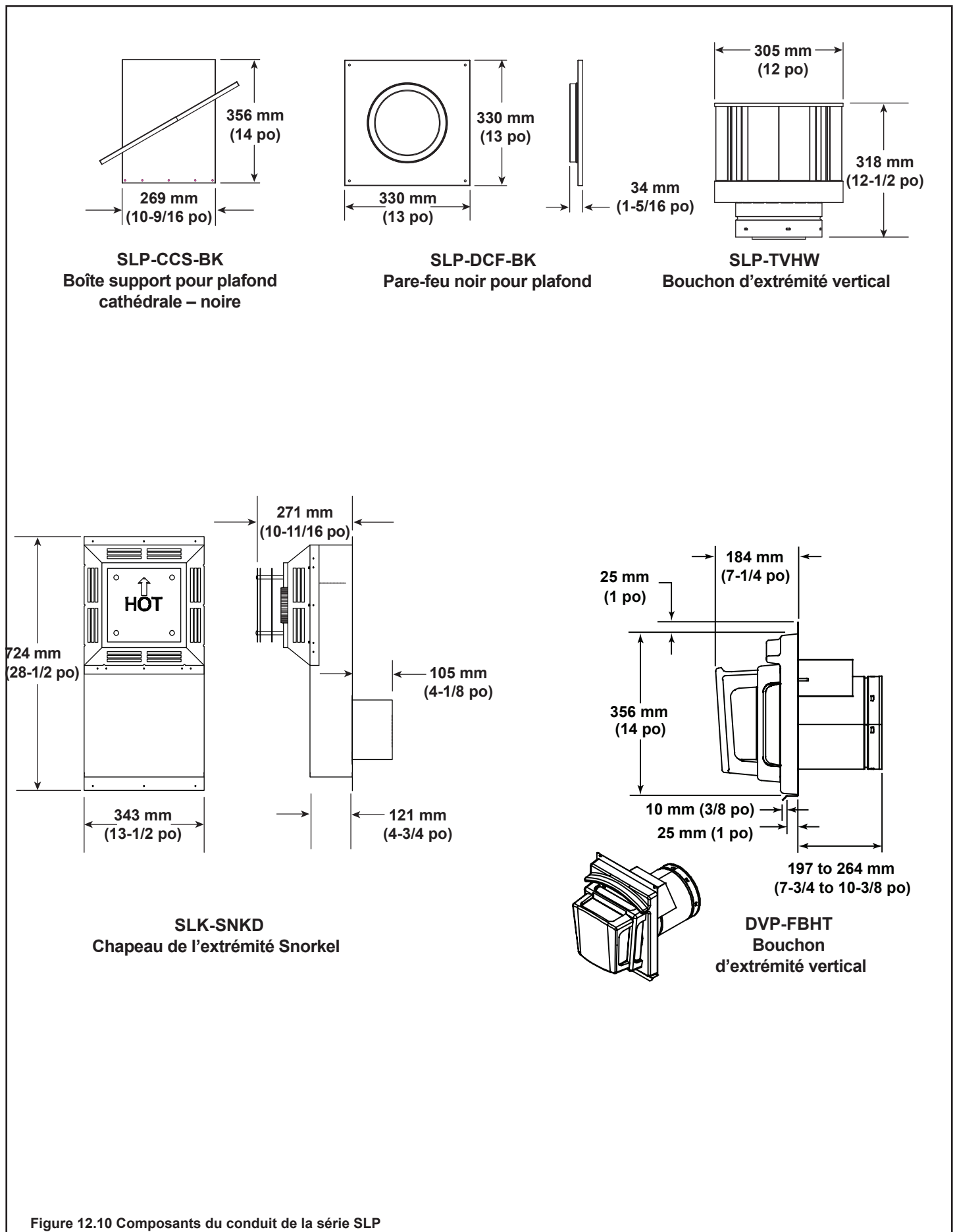
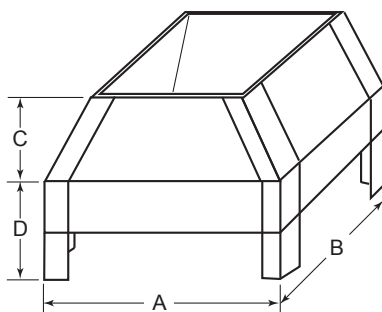


Figure 12.10 Composants du conduit de la série SLP

A. Schémas des composants du conduit d'évacuation (suite)

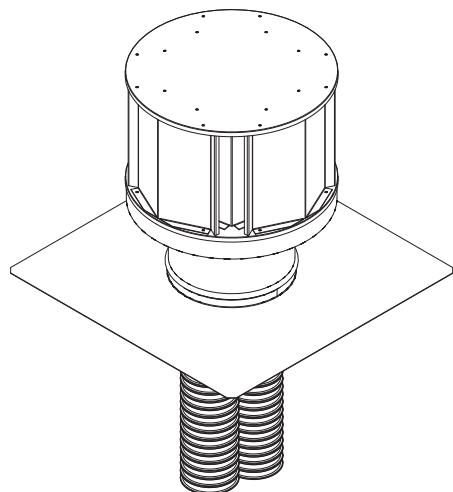


Carénage décoratif LDS33/LDS46

Catalogue n°	A		B		C		D	
	po	mm	po	mm	po	mm	po	mm
LDS33	36	914	36	914	8,5	216	11	279
LDS46	48	1219	72	1829	8,5	216	11	279

Figure 12.11 Carénage décoratif LDS33 / LDS46

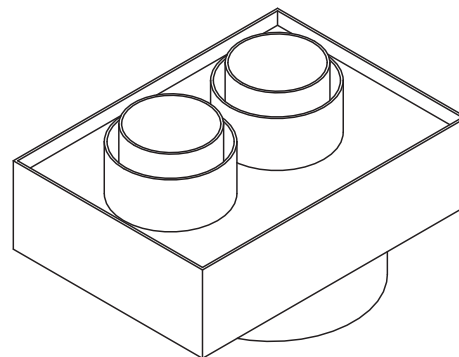
CONDUIT D'ÉVACUATION COAXIAL À COLINÉAIRE



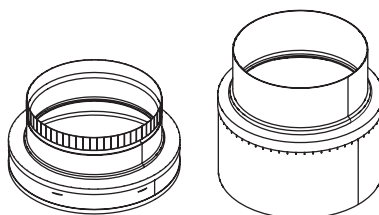
LINK-DV30B
Ensemble de doublage flexible



768-380A
Conduit flexible en acier inoxydable (Requis)



DV-46DVA-GCL
Connecteur d'appareil coaxial/colinéaire



DVP-2SL
Adaptateur

Figure 12.12 Composants de conduit coaxial à colinéaire

B. Accessoires

Télécommandes, contrôles muraux et interrupteurs muraux

Suivez les instructions fournies avec le contrôle installé pour utiliser votre foyer :

Pour votre sécurité :

- Installez un verrouillage d'interrupteur ou de télécommande avec une fonction de verrouillage pour protéger les enfants.
- Gardez les télécommandes hors de la portée des enfants.

Contactez votre détaillant si vous avez des questions.

Ensembles de gestion de la chaleur optionnel

Suivez les instructions fournies avec l'ensemble pour l'utilisation.

- La préparation de l'appareil pour l'installation de l'ensemble de gestion de la chaleur est discuté à la section 6.B.

Contactez votre détaillant pour toutes vos questions.

Heatilator, une marque de Hearth & Home Technologies
7571 215th Street West, Lakeville, MN 55044
www.heatilator.com

Veuillez contacter votre détaillant Heatilator pour toutes questions ou préoccupations.
Pour connaître l'emplacement du plus proche détaillant Heatilator,
veuillez visiter www.heatilator.com.

Imprimé aux États-Unis – Droits d'auteur 2018