

Manuel du propriétaire

Entretien et utilisation

INSTALLATEUR : Ce manuel doit être confié aux personnes responsables de l'utilisation et du fonctionnement de l'appareil.

PROPRIÉTAIRE : Veuillez conserver ce manuel à titre de référence.

Communiquez avec votre détaillant pour les questions concernant l'installation, l'utilisation, ou l'entretien.

REMARQUE : NE PAS jeter ce manuel!

heatilator
The first name in fireplaces

Modèles :

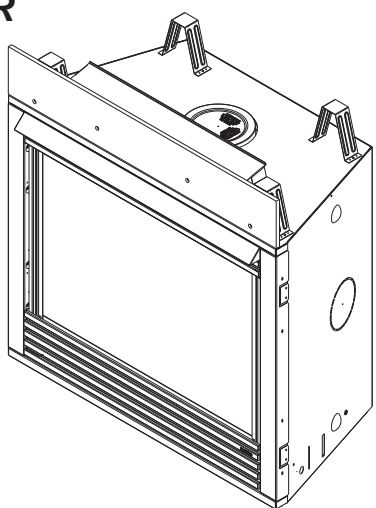
CD4236IFTR

CD4236IFTLR

CD4842IFTR

CD4842IFTLR

GAS-FIRED



Cet appareil peut être installé en tant qu'équipement d'origine dans une maison préfabriquée (États-Unis seulement) ou maison mobile. Il doit être installé en conformité avec les instructions du fabricant et les *Manufactured Home Construction and Safety Standard, Title 24 CFR, Part 3280* aux États-Unis ou les *normes d'installation pour maisons mobiles, CAN/CSA Z240 Séries MH*, au Canada.

Cet appareil ne peut être utilisé qu'avec le(s) type(s) de gaz indiqué(s) sur la plaque signalétique. Cet appareil ne peut être converti pour être utilisé avec d'autres gaz, sauf si un ensemble certifié est utilisé.

Dans le Commonwealth du Massachusetts, l'installation doit être effectuée par un plombier ou un monteur d'installations au gaz autorisé.

Consultez le manuel d'installation de l'appareil pour plus de détails sur les exigences du Commonwealth du Massachusetts.

⚠ AVERTISSEMENT :
DANGER D'INCENDIE OU D'EXPLOSION

Ne pas se conformer exactement aux avertissements de sécurité pourrait causer de sérieuses blessures, la mort, ou des dommages à la propriété.

- **NE PAS** entreposer ni utiliser de l'essence ou d'autres vapeurs ou liquides inflammables à proximité de ce foyer ou de tout autre appareil.
- **Ce que vous devez faire si vous sentez une odeur de gaz**
 - **NE PAS** tenter d'allumer tout appareil.
 - **NE PAS** toucher d'interrupteur électrique. **NE PAS** utiliser de téléphone à l'intérieur.
 - Quittez le bâtiment immédiatement.
 - Appelez immédiatement votre fournisseur de gaz à partir du téléphone d'un voisin. Veuillez suivre les instructions de votre fournisseur de gaz.
 - Si vous ne pouvez pas joindre votre fournisseur de gaz, appelez les pompiers.
- L'installation et l'entretien doivent être effectués par un installateur qualifié, une agence de service, ou le fournisseur de gaz.



DANGER



DU VERRE SURCHAUFFÉ VA CAUSER DES BRÛLURES.

NE TOUCHEZ PAS LA VITRE JUSQU'À CE QU'ELLE SE REFROIDISSE.

NE LAISSEZ JAMAIS UN ENFANT TOUCHER LA VITRE.

Une barrière conçue pour réduire les risques de brûlure au contact d'une vitre chaude est offerte avec cet appareil et devrait être installée en vue de protéger les enfants et autres individus à risque.

1 Bienvenue

Lisez ce manuel avant d'utiliser cet appareil.

Veuillez conserver ce manuel du propriétaire à titre de référence.

Lisez attentivement le manuel d'installation avant d'effectuer toute installation ou modification à la finition.

A. Félicitations

Nous vous félicitons d'avoir sélectionné un foyer au gaz Heatilator, une alternative aux foyers à bois, à la fois élégante et propre. Le foyer au gaz Heatilator que vous avez choisi a été conçu pour offrir un niveau optimal de sécurité, de fiabilité et de rendement.

En tant que propriétaire d'un nouveau foyer, il est important que vous lisiez et suiviez scrupuleusement les instructions figurant dans ce manuel du propriétaire. Portez une attention particulière à toutes les mises en garde et avertissements.

Conservez ce manuel du propriétaire à titre de référence. Nous vous recommandons de le conserver avec vos autres documents et manuels de produits importants.

Les informations figurant dans ce manuel du propriétaire s'appliquent à tous les modèles et systèmes de commande de gaz.

Votre nouveau foyer au gaz Heatilator vous donnera entière satisfaction pendant de longues années. Nous sommes heureux de vous compter parmi nos clients des foyers Heatilator!

Information sur le détaillant local

CONCESSIONNAIRE :

Veuillez inclure votre nom, votre adresse, votre numéro de téléphone et votre courriel ici, ainsi que l'information sur l'appareil.

Nom du détaillant :	_____
Adresse :	_____ _____
Téléphone :	_____
Courriel :	_____

Informations au sujet de l'appareil :

Marque : _____ Nom du modèle : _____

Numéro de série : _____ Date de l'installation : _____

Renseignements/emplacement de l'étiquette du matériel homologué

Votre modèle de foyer figure sur la plaque signalétique, généralement située près de la zone des commandes.

Type de gaz

Informations concernant le gaz et l'électricité

heatilator <i>The first name in fireplaces</i>		Heat & Glo, a brand of Hearth & Home Technologies 7571 215th Street West, Lakeville, MN 55044		GAS-FIRED UL LISTED	
Not for use with solid fuel. (Ne doit pas être utilisé avec un combustible solide).					
Type of Gas (Sorte De Gaz):		This appliance must be installed in accordance with local codes, if any; if not, follow ANSI Z223.1 in the USA or CAN/CGA B149 installation codes. (Installer l'appareil selon les codes ou règlements locaux ou, en l'absence de tels règlements, selon les codes d'installation CAN/CGA-B149.)			
NATURAL GAS		ANSI Z21XX-XXXX - CSA 2.XX-MXX			
Minimum Permissible Gas Supply for Purposes of Input Adjustment.					
Approved Minimum (De Gaz) Acceptable		0.0 in w.c.	(Po. Col. d'eau)		
Maximum Pressure (Pression)		0.0 in w.c.	(Po. Col. d'eau)		
Maximum Manifold Pressure (Pression)		0.0 in w.c.	(Po. Col. d'eau)		
Minimum Manifold Pressure (Pression)		0.0 in w.c.	(Po. Col. d'eau)		
Total Electrical Requirements: 000Vac, 00Hz., less than 00 Amperes				MADE IN USA	
ALTITUDE:	0-0000 FT.	IN CANADA	0000-0000FT.	Model: (Modele):	XXXXXXXX
MAX. INPUT BTUH:	00,000		00,000		
MIN. INPUT BTUH:	00,000		00,000	Serial (Serie):	XXXXXXXX
ORIFICE SIZE:	#XXXXX		#XXXXX		

Numéro du modèle

Numéro de série

▲ Signification des rappels de sécurité :

- **DANGER!** Indique une situation dangereuse qui entraînera la mort ou des blessures graves si elle n'est pas évitée.
- **AVERTISSEMENT!** Indique une situation dangereuse qui pourrait entraîner la mort ou des blessures graves si elle n'est pas évitée.
- **ATTENTION!** Indique une situation dangereuse pouvant provoquer des blessures mineures ou modérées si elle n'est pas évitée.
- **REMARQUE :** Est utilisé en réponse aux actions non liées à des blessures corporelles.

Table des matières

1 Bienvenue

A. Félicitations	2
B. Garantie à vie limitée	4

2 Données sur le produit

A. Certification de l'appareil	6
B. Spécifications de la porte vitrée (trempée).	6
C. Spécifications BTU.	6

3 Importantes informations sur la sécurité et le fonctionnement

A. Sécurité de l'appareil	7
B. Pièces principales.	8
C. Spécifications du combustible.	8
D. Directives de bonne foi pour la surface du mur/téléviseur	8
E. Avant d'allumer l'appareil	10
F. Instructions concernant l'allumage.	11
G. Rodage de l'appareil	12
H. Gestion de la chaleur	12
I. Utilisation pendant une panne d'électricité - Intellifire™ Tactile	13
J. Instructions détaillées de l'utilisation des composants - IntelliFire™ Tactile	14

4 Maintenance et entretien

A. Maintenance : Fréquence et tâches	16
B. Tâches de maintenance : propriétaire	16
C. Tâches de maintenance : technicien qualifié	18
D. Identification/vérification du brûleur	22

5 Questions fréquemment posées et dépannage

A. Questions fréquemment posées - appareil	23
B. Questions fréquemment posées : commandes IntelliFire™ Tactile (IFT-RC400 facultatif)	24
C. Dépannage.	25

6 Références

A. Accessoires	27
B. Pièces de rechange	28
C. Coordonnées	32

→ = Contient des informations mises à jour.

B. Garantie à vie limitée

Hearth & Home Technologies

GARANTIE À VIE LIMITÉE

Au nom de ses marques de foyer « HHT », Hearth & Home Technologies étend la garantie suivante aux appareils HHT dotés d'un foyer à gaz, à bois, à granulés, à charbon et électrique achetés chez un concessionnaire HHT approuvé.

COUVERTURE DE LA GARANTIE :

HHT garantit au propriétaire d'origine de l'appareil HHT resté sur le site d'installation d'origine et à tout cessionnaire devenant le propriétaire de l'appareil sur le site d'installation d'origine, pendant deux ans, à dater de l'achat d'origine, que l'appareil HHT est sans défauts de matériau et de fabrication. Si après son installation, des composants fabriqués par HHT et couverts par la garantie présentent des défauts de matériau ou de fabrication avant l'échéance de la garantie, HHT réparera ou remplacera, à son gré, les composants couverts. HHT peut, à son gré, se libérer de toute obligation découlant de la garantie en remplaçant le produit lui-même ou en remboursant le prix d'achat vérifié du produit. Le montant maximum remboursé en vertu de cette garantie est le prix d'achat du produit. Cette garantie est soumise aux conditions, exclusions et restrictions décrites ci-dessous.

PÉRIODE DE GARANTIE :

La garantie entre en vigueur à la date achat original. Dans le cas d'une maison neuve, la garantie entre en vigueur à la date de la première occupation de la maison ou six mois après la vente du produit par un concessionnaire/distributeur HHT indépendant autorisé, selon ce qui survient en premier. La garantie entre en vigueur au plus tard 24 mois après la date d'expédition du produit par HHT, quelle que soit la date d'installation ou d'occupation. La période de garantie couvrant les pièces et la main d'œuvre pour les composants concernés figure dans le tableau suivant.

Le terme « durée de vie limitée » dans le tableau ci-dessous est défini comme suit : 20 ans à dater de l'entrée en vigueur de la couverture pour les appareils à gaz et 10 ans pour les appareils à bois, à granulés et à charbon. Ces périodes reflètent les durées de vie utiles minimum attendues des composants concernés, dans des conditions de fonctionnement normales.

Période de garantie		Appareils et conduits d'évacuation des gaz fabriqués par HHT							Composants couverts
Pièces	Main d'œuvre	Gaz	Bois	Granulés	Bois EPA	Charbon	Électrique	Évacuation de gaz	
1 an		X	X	X	X	X	X	X	Toutes les pièces et tous les matériaux, à l'exclusion de ceux figurant dans les conditions, exclusions et limitations.
2 ans				X	X	X			Allumeurs, composants électroniques et vitre
		X	X	X	X	X			Ventilateurs installés en fabrique
			X						Panneaux réfractaires moulés
		X							Modules Allumage
3 ans				X					Creusets et pots de combustion
5 ans	3 ans			X	X				Pièces moulées et déflecteurs
7 ans	3 ans		X	X	X				Tubes collecteurs, cheminées et débouchés HHT
10 ans	1 ans	X							Brûleurs, bûches et réfractaire
Garantie durée de vie limitée	3 ans	X	X	X	X	X			Boîte à feu et échangeur de chaleur
90 jours		X	X	X	X	X	X	X	Toutes les pièces de rechange après la période de garantie

Voir conditions, exclusions et limitations à la page suivante.

B. Garantie limitée à vie (suite)

CONDITIONS DE LA GARANTIE :

- La garantie ne couvre que les appareils HHT achetés chez un concessionnaire ou distributeur HHT autorisé. Une liste des concessionnaires HHT autorisés est disponible sur les sites Web des produits HHT.
- Cette garantie n'est valable que si l'appareil HHT demeure sur le site d'installation d'origine.
- La présente garantie est valide uniquement dans le pays où habite le fournisseur ou distributeur HHT autorisé qui a vendu l'appareil.
- Contactez le concessionnaire qui a effectué l'installation pour les réparations sous garantie. Si le concessionnaire qui a effectué l'installation est incapable de fournir les pièces nécessaires, contactez le concessionnaire ou fournisseur HHT autorisé le plus proche. Des frais de réparation supplémentaires peuvent être applicables si la réparation sous garantie est effectuée par un autre concessionnaire que celui qui vous a fourni le produit à l'origine.
- Contactez à l'avance votre concessionnaire pour savoir si la réparation sous garantie entraînera des coûts. Les frais de déplacement et les frais d'expédition des pièces ne sont pas couverts par cette garantie.

EXCLUSIONS DE LA GARANTIE :

Cette garantie ne couvre pas ce qui suit :

- Modification de l'état de surface résultant d'une utilisation normale. Comme il s'agit d'un chauffage, une légère modification de la couleur et de l'état des surfaces intérieures et extérieures est possible. Il ne s'agit pas d'un défaut et cela n'est pas couvert par la garantie.
- La détérioration des surfaces imprimées, plaquées ou émaillées due aux marques de doigts, accidents, abus, égratignures, pièces qui ont fondu ou autres causes externes, ainsi que les résidus laissés sur les surfaces plaquées en raison de l'utilisation de nettoyeurs ou produits à polir abrasifs.
- La réparation ou le remplacement des pièces soumises à une usure normale pendant la période de garantie. Il s'agit des pièces suivantes : peinture, bois, joints pour granulés et charbon, briques réfractaires, grilles, ampoules, piles déflecteurs de flammes et décoloration de la vitre.
- Expansion, contraction ou déplacements de certaines pièces qui provoquent du bruit. Ces conditions sont normales et les réclamations liées à ce bruit ne sont pas couvertes.
- Dommages causés par : (1) l'installation, l'utilisation ou la maintenance de l'appareil sans prise en compte des instructions d'installation et d'utilisation, et sans consultation de l'étiquette d'identification de l'agent de listé ; (2) le non-respect des codes du bâtiment locaux pendant l'installation de l'appareil ; (3) l'expédition ou la mauvaise manutention ; (4) la mauvaise utilisation, l'abus, l'utilisation continue avec des composants endommagés, corrodés ou défectueux, l'utilisation après un accident, les réparations négligentes/incorrectes ; (5) les conditions liées à l'environnement, une mauvaise ventilation, une pression négative ou un mauvais tirage en raison de l'étanchéité de la construction, l'admission insuffisante d'air comburant ou d'autres dispositifs tels que des ventilateurs de tirage, des chaudières à air pulsé ou toute autre cause ; (6) l'utilisation de combustibles autres que ceux mentionnés dans les instructions d'utilisation ; (7) l'installation ou l'utilisation de composants qui n'ont pas été fournis avec l'appareil ou de tout autre composant qui n'a pas été expressément autorisé et approuvé par HHT ; (8) les modifications de l'appareil qui n'ont pas été expressément autorisées et approuvées par écrit par HHT ; et/ou (9) les interruptions ou fluctuations de l'alimentation électrique de l'appareil.
- Composants d'évacuation des gaz, composants de l'âtre ou accessoires utilisés avec l'appareil qui n'ont pas été fournis par HHT.
- Toute partie d'un foyer à feu ouvert préexistant dans laquelle un insert ou appareil à gaz décoratif a été installé.
- Les obligations de HHT, en vertu de cette garantie, ne couvrent pas la capacité de l'appareil à chauffer l'espace souhaité. Des informations sont fournies pour aider le consommateur et le concessionnaire lors de la sélection de l'appareil adéquat pour l'application envisagée. On doit tenir compte de l'emplacement et de la configuration de l'appareil, des conditions liées à l'environnement, de l'isolation et de l'étanchéité de la structure.

CETTE GARANTIE EST ANNULÉE :

- L'appareil a été surchauffé ou utilisé avec de l'air contaminé par le chlore, le fluor ou d'autres produits chimiques nuisibles. La surchauffe est révélée par, sans y être limité, la déformation des plaques ou tubes, la couleur rouille de la fonte, l'apparition de bulles et de craquelures, et la décoloration des surfaces en acier ou émaillées.
- Si l'appareil est soumis à l'humidité ou à la condensation pendant de longues périodes.
- Dommages causés à l'appareil ou aux autres composants par l'eau ou les intempéries en raison, entre autres, d'une mauvaise installation de la cheminée ou de la prise d'air.

RESTRICTIONS DE LA GARANTIE :

- Le seul recours du propriétaire et la seule obligation de HHT en vertu de cette garantie ou de toute autre garantie, explicite ou tacite, contractuelle, à tort ou à raison, sont limités au remplacement, à la réparation ou au remboursement, comme stipulé ci-dessus. En aucun cas HHT ne saurait être tenu responsable des dommages fortuits ou consécutifs dus aux défauts de l'appareil. Certains États n'autorisent pas l'exclusion ou la limitation des dommages fortuits ou consécutifs. Dans ce cas, ces restrictions ne s'appliquent pas. Cette garantie vous donne des droits spécifiques ; vous pouvez aussi avoir d'autres droits qui varieront d'un État à un autre. SAUF INDICATION CONTRAIRE PAR LA LOI, HHT N'OCTROIE AUCUNE GARANTIE EXPLICITE, AUTRE QUE CELLES SPÉCIFIÉES DANS LA PRÉSENTE. LA DURÉE DE TOUTE GARANTIE TACITE EST LIMITÉE À LA DURÉE DE LA GARANTIE EXPLICITE SPÉCIFIÉE CI-DESSUS.

2 Données sur le produit

A. Certification de l'appareil

MODÈLES : CD4236IFTR CD4236IFTLR
CD4842IFTR CD4842IFTLR
LABORATOIRE : Underwriters Laboratories, Inc. (UL)
TYPE : Appareil de chauffage à évacuation directe
NORMES : ANSI Z21.88-2017 • CSA 2.33-2017

Ce produit est homologué selon les normes ANSI pour les « Vented Gas Fireplace Heaters », et les sections qui s'appliquent aux « Gas Burning Heating Appliances for Manufactured Homes and Recreational Vehicles » et « Gas Fired Appliances for Use at High Altitudes ».

REMARQUE : Cette installation doit être conforme aux codes locaux. Si ces codes n'existent pas, vous devez vous conformer au National Fuel Gas Code, ANSI Z223.1- dernière édition aux États-Unis et aux codes d'installation CAN/CGA B149 au Canada.

CET APPAREIL N'EST PAS DESTINÉ À ÊTRE UTILISÉ COMME SOURCE PRINCIPALE DE CHAUFFAGE. Cet appareil a été testé et approuvé pour utilisation comme chauffage d'appoint ou accessoire décoratif. Il ne doit donc pas être considéré comme chauffage principal dans les calculs de la consommation énergétique d'une résidence.

L'installation et l'entretien de cet appareil doivent être effectués par du personnel qualifié. Hearth & Home Technologies recommande des professionnels formés dans les usines de HTT ou certifiés NFI.



B. Spécifications de la porte vitrée (trempe)

Les appareils de Hearth & Home Technologies fabriqués avec du verre trempé peuvent être installés dans des endroits dangereux, tels qu'une cabine de douche, en tenant compte des recommandations de la U.S. Consumer Product Safety Commission. Le verre trempé a été testé et certifié conforme aux exigences d'**ANSI Z97.1** et de **CPSC 16 CFR 1202** (Safety Glazing Certification Council) **SGCC no 1595** et **1597**. Rapports d'Architectural Testing, Inc. **02-31919.01** et **02-31917.01**.

Cette déclaration est en conformité avec **CPSC 16 CFR Section 1201.5** « Certification and labeling requirements » d'après le code américain **15 (USC) 2063** qui indique que « ...Ce certificat doit accompagner le produit ou être remis aux distributeurs ou détaillants auxquels le produit est livré. »

Certains codes du bâtiment exigent l'utilisation de verre trempé gravé. L'usine peut fournir ce type de verre. Veuillez contacter votre fournisseur ou votre distributeur pour passer une commande.

C. Spécifications calorifiques

Modèles Canada ou États-Unis		Maximum Entrée en BTU/h	Minimum Entrée en BTU/h	Orifice Taille (DMS)
CD4236IFTR (NG)	0 à 610 m (0-2000 pi)	30 000	16 000	37
CD4236IFTLR (Propane)	0 à 610 m (0-2000 pi)	29 000	16 000	52
CD4842IFTR (NG)	0 à 610 m (0-2000 pi)	35 000	18 000	33
CD4842IFTLR (Propane)	0 à 610 m (0-2000 pi)	32 500	17 000	51

3 Importantes informations sur la sécurité et le fonctionnement

A. Sécurité de l'appareil

AVERTISSEMENT! NE PAS utiliser le foyer sans avoir lu et compris le mode d'emploi. Ne pas utiliser un foyer conformément aux instructions d'utilisation risque de provoquer un incendie ou des blessures.



DU VERRE SURCHAUFFÉ VA CAUSER DES BRÛLURES.

NE TOUCHEZ PAS LA VITRE JUSQU'À CE QU'ELLE SE REFROIDISSE.

NE LAISSEZ JAMAIS UN ENFANT TOUCHER LA VITRE.

- Éloignez les enfants.
- SURVEILLEZ ATTENTIVEMENT les enfants présents dans la pièce où le foyer est installé.
- Prévenez les enfants et les adultes contre les dangers des températures élevées.

Des températures élevées peuvent enflammer les vêtements ou d'autres matériaux inflammables.

- Les vêtements, meubles, rideaux ou autres matières inflammables ne doivent pas être placés sur ou près de l'appareil.

Une barrière conçue pour réduire les risques de brûlure au contact d'une vitre chaude est offerte avec cet appareil et devrait être installée en vue de protéger les enfants et autres individus à risque. NE PAS utiliser l'appareil sans la barrière. Si la barrière est endommagée, la barrière doit être remplacée par une barrière du fabricant de cet appareil.

Si la barrière manque ou si vous avez besoin d'aide pour l'installer correctement, contactez votre détaillant ou Hearth & Home Technologies.

Les jeunes enfants doivent être attentivement surveillés lorsqu'ils sont dans la même pièce que l'appareil. Les tout-petits, jeunes enfants et autres pourraient entrer accidentellement en contact et se brûler.

- Une barrière physique est recommandée s'il y a des personnes à risque dans la maison.
- Pour restreindre l'accès au foyer ou à un poêle, installez une barrière de sécurité ajustable pour garder les tout-petits, les jeunes enfants et les autres personnes à risque en dehors de la chambre et loin des surfaces chaudes.
- Installez un verrouillage d'interrupteur ou de télécommande avec une fonction de verrouillage pour protéger les enfants.
- Gardez les télécommandes hors de la portée des enfants.
- Ne laissez jamais un enfant seul près d'un foyer, qu'il soit en cours d'utilisation ou en refroidissement.

- Enseignez aux enfants à ne JAMAIS toucher le foyer.
- Envisagez de ne pas utiliser le foyer lorsque des enfants seront présents.

Contactez votre détaillant pour obtenir plus d'informations ou visitez le www.hpba.org/Product-Info/Fireplace-Stove-Heater/Glass-Fronts-Safety.

Pour empêcher la mise en marche accidentelle de votre foyer durant une longue période de temps (mois d'été, vacances, voyages, etc.) :

- Enlevez les piles des télécommandes.
- Éteignez les contrôles muraux.
- Placez le commutateur de sélection à « OFF » sur le module de commande, puis retirez les piles du bloc-pile (s'il est installé).



AVERTISSEMENT : Ce produit et les combustibles utilisés pour le faire fonctionner (propane liquide ou gaz naturel), ainsi que les produits de la combustion de ces combustibles, peuvent vous exposer à des produits chimiques incluant le benzène, considéré par l'État de la Californie comme vecteur de cancer et d'autres problèmes liés à la reproduction. Pour en savoir plus, rendez-vous sur le site : www.P65Warnings.ca.gov.

Éloignez les objets

AVERTISSEMENT! NE PAS placer d'objets inflammables devant le foyer ou de manière à recouvrir les ouvertures du foyer. Des températures élevées pourraient provoquer un incendie. Voir la figure 3.1.

Évitez de placer des bougies et d'autres objets sensibles à la chaleur sur le manteau de foyer ou sur l'âtre. La chaleur pourrait endommager ces objets.

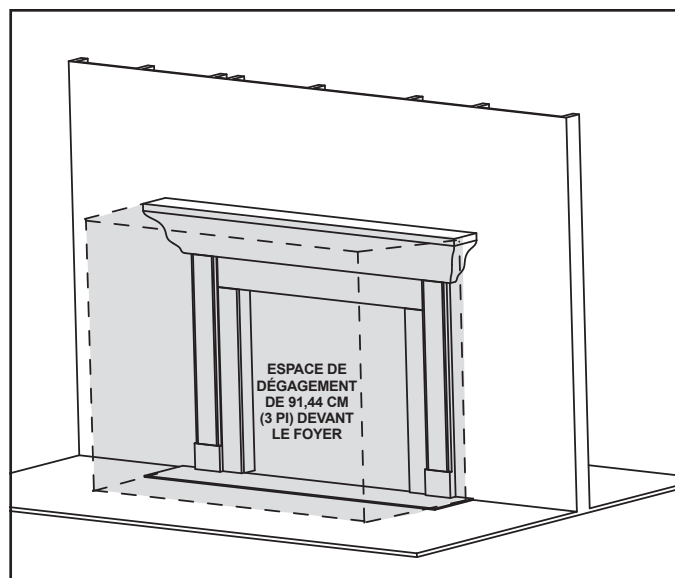


Figure 3.1 Exigences de dégagement - tous les modèles

B. Pièces principales

La figure 3.2 montre les pièces principales de l'appareil et les sections du manuel dans lesquelles elles sont abordées.

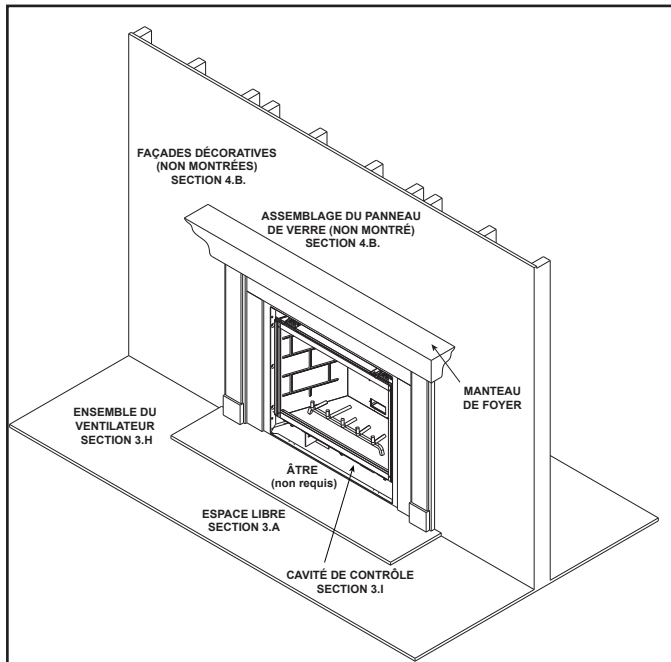


Figure 3.2 Pièces générales de fonctionnement

C. Spécifications du combustible

AVERTISSEMENT! Risque d'incendie ou d'explosion!
L'appareil doit être réglé pour être compatible avec le type de gaz!

- Cet appareil est conçu pour fonctionner au gaz naturel ou au propane. Assurez-vous que l'appareil est compatible avec le type de gaz sélectionné pour le site d'installation.
- Toutes les conversions doivent être effectuées par un technicien qualifié utilisant des pièces spécifiées et autorisées par Hearth & Home Technologies.

D. Directives de bonne foi pour la surface du mur/téléviseur

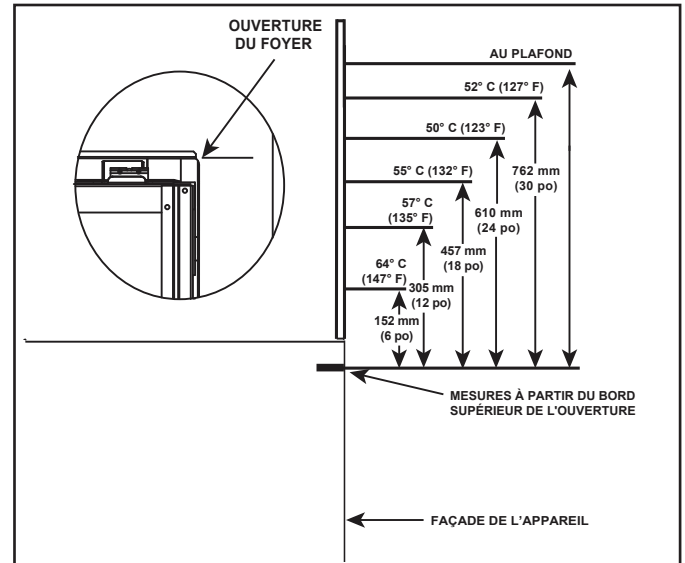
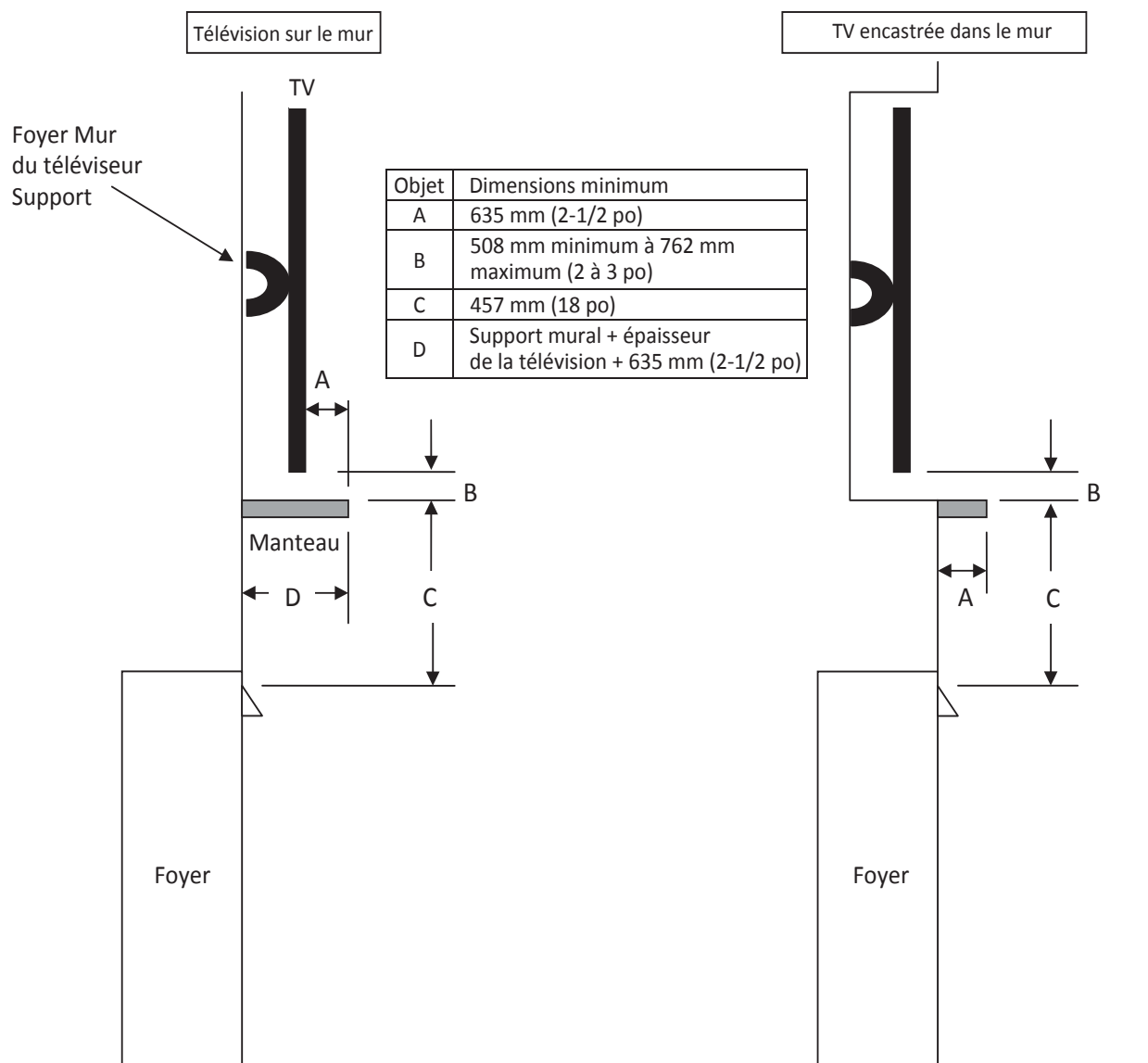


Figure 3.3 Températures de bonne foi à la surface du mur au-dessus de l'appareil

REMARQUE : Les températures indiquées ci-dessus sont prises avec une sonde de température, comme il est prescrit par la norme de test utilisée dans la certification de l'appareil. Si les températures sont prises sur les murs ou les manteaux de foyer avec un thermomètre infrarouge, ce dernier peut afficher des températures jusqu'à 30 degrés ou plus en plus par rapport à la température réelle selon les réglages du thermomètre et les caractéristiques du matériau à mesurer. Utilisez des matériaux de finition appropriés pouvant supporter ces conditions. Pour des directives de finition supplémentaires, consultez la section 10 du manuel d'installation de l'appareil.

Directives de bonne foi pour l'installation d'un téléviseur au-dessus d'un foyer à gaz typique



Remarque :

1. Il s'agit uniquement des dégagements recommandés de bonne foi et non d'une garantie de conformité aux températures de fonctionnement maximales autorisées par tous les fabricants de téléviseurs.
2. Comme chaque maison possède ses caractéristiques de flux d'air qui lui sont propre et que les températures maximales autorisées peuvent varier d'un fabricant à l'autre et d'un modèle à l'autre, les températures réelles de la télévision doivent être validées selon le thème de chaque installation. Les téléviseurs ne doivent pas être utilisés dans des situations où la température réelle de la télévision dépasse les températures maximales autorisées par le fabricant, indiquées dans les spécifications du téléviseur. Contactez directement le fabricant du téléviseur si vous ne trouvez pas cette information ou si vous avez des questions à ce sujet.
3. La hauteur et la profondeur du manteau doivent être conformes aux exigences du manteau indiquées dans le manuel d'installation.
4. Dimension « C » prise du haut de l'ouverture de la hotte ou du foyer.
5. Suggestions concernant la manière de réduire davantage la température du téléviseur :
 - a. Augmenter la dimension « A ».
 - b. Augmentez la dimension « C », cependant, une augmentation de la dimension « B » au-delà du maximum recommandé entraîne généralement des températures plus élevées.

Figure 3.4 Directives de bonne foi pour le téléviseur

E. Avant d'allumer l'appareil

Avant d'utiliser ce foyer pour la première fois, **demandez à un technicien qualifié** :

- De vérifier si tout le matériel d'emballage a été retiré de l'intérieur et/ou de sous la boîte à feu.
- Vérifier la bonne disposition des bûches, des braises et/ou de tout autre matériau décoratif.
- Vérifier le câblage.
- Vérifier le réglage de l'obturateur d'air.
- Vérifier l'absence de toute fuite de gaz.
- De vérifier que la vitre est hermétique, bien positionnée et que la barrière intégrale est en place.

AVERTISSEMENT! Risque d'incendie ou d'asphyxie!
NE PAS utiliser un foyer doté d'un panneau de verre fixe si ce dernier a été enlevé.

F. Instructions d'allumage (IPI)

POUR VOTRE SÉCURITÉ, VEUILLEZ LIRE AVANT D'ALLUMER

AVERTISSEMENT : Si vous ne suivez pas scrupuleusement ces instructions, il pourrait survenir un incendie ou une explosion pouvant causer des dommages, des blessures, voire la mort.



- A. Ce poêle est doté d'un système d'allumage par veilleuse intermittente qui allume automatiquement le brûleur. **NE PAS** essayer d'allumer le brûleur à la main.
- B. **AVANT D'ALLUMER**, essayez de détecter une odeur de gaz tout autour du poêle. Ne pas oublier de sentir près du sol car certains gaz sont plus lourds que l'air et s'accumulent au niveau du sol.

QUE FAIRE SI VOUS SENTEZ UNE ODEUR DE GAZ.

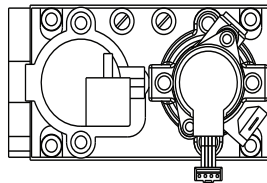
- **NE PAS** tenter d'allumer aucun appareil.
- **NE PAS** toucher aucun interrupteur électrique, ni décrocher aucun téléphone à l'intérieur.

- Appelez immédiatement votre fournisseur de gaz en utilisant le téléphone d'un voisin. Suivez les instructions du fournisseur de gaz.
- Si vous ne pouvez pas joindre votre fournisseur de gaz, appelez les pompiers.
- C. N'utilisez que votre main pour pousser et tourner le bouton de commande du gaz. N'utilisez aucun outil. Si vous ne pouvez pas pousser le bouton ou le tourner à la main, n'essayez pas de réparer le problème : appelez un technicien de service qualifié. Utiliser une force excessive ou tenter un dépannage risque de provoquer un incendie ou une explosion.
- D. **NE PAS** utiliser ce poêle s'il a été partiellement immergé. Appeler immédiatement un technicien de service pour qu'il puisse l'inspecter et remplacer les pièces du système de commande qui ont été endommagées par l'eau.

INSTRUCTIONS D'ALLUMAGE (veilleuse)

1. Ce poêle est doté d'un système d'allumage automatique du brûleur. **NE PAS** essayer d'allumer le brûleur à la main.

**VANNE
DE GAZ**



2. Attendez cinq (5) minutes pour permettre au gaz de se dissiper. Puis essayez de détecter une odeur de gaz, également près du sol. Si vous détectez une odeur de gaz, **ARRÊTEZ!** Suivez la rubrique « B » des informations de sécurité à gauche de cette étiquette. Si vous ne détectez aucune odeur de gaz, allez à l'étape suivante.
3. Pour allumer le brûleur :
- Équipé d'un interrupteur mural : Tournez l'interrupteur « ON/OFF » à « ON ».
- Équipé d'une télécommande ou d'un contrôle mural : Appuyez sur le bouton « FLAME ».
- Équipé d'un thermostat : Régler à la température désirée.
4. Si le poêle ne s'allume pas après trois tentatives, appelez immédiatement un technicien de service ou le fournisseur de gaz.

COUPER L'ARRIVÉE DE GAZ AU POÊLE

1. Équipé d'un interrupteur mural : Tournez l'interrupteur « ON/OFF » à « OFF ».
- Équipé d'une télécommande ou d'un contrôle mural : Appuyez sur le bouton « OFF ».
- Équipé d'un thermostat : Régler la température au plus bas.
2. Le technicien de service devrait couper l'alimentation électrique au contrôle lors d'un service.



DANGER



**LA VITRE CHAUDE PEUT PROVOQUER DES BRÛLURES.
NE PAS TOUCHER LA VITRE AVANT QU'ELLE AIT REFROIDI.
NE LAISSER JAMAIS LES ENFANTS TOUCHER LA VITRE.**

Une barrière conçue pour réduire le risque de brûlure au contact de la vitre chaude est offerte avec cet appareil ménager et devrait être installée en vue de protéger les enfants et autres individus à risque.

AVERTISSEMENT :

NE PAS BRANCHER DE TENSION DE LIGNE (110/120 V c.a. OU 220/240 V c.a.) À LA VANNE DE CONTRÔLE.

Les installations, réglages, modifications, réparations ou entretiens incorrects peuvent provoquer des blessures et des dégâts matériels. Se reporter aux informations du manuel fourni avec cet appareil. Pour obtenir de l'aide ou des renseignements supplémentaires, consulter un installateur, service de réparation ou fournisseur de gaz qualifié.

Cet appareil a besoin d'air frais pour fonctionner en toute sécurité et doit donc être installé en conséquence.



AVERTISSEMENT: Ce produit et les combustibles utilisés pour le faire fonctionner (propane liquide ou gaz naturel), ainsi que les produits de la combustion de ces combustibles, peuvent vous exposer à des produits chimiques incluant le benzène, connu par l'État de la Californie comme causant le cancer et d'autres problèmes liés à la reproduction. Pour d'autres informations, rendez-vous au : www.P65Warnings.ca.gov.

Le brûleur et le compartiment de commande doivent demeurer propres. Se reporter aux instructions d'installation et d'utilisation accompagnant ce poêle.

ATTENTION :

Chaud pendant le fonctionnement. **NE PAS** toucher. **DANGER DE BRÛLURES GRAVES.** Éloigner les enfants, les vêtements, les meubles, l'essence et les autres liquides inflammables.

NE PAS utiliser un appareil dont le panneau de verre fixe a été enlevé, est fissuré ou brisé. Le panneau de verre fixe doit être remplacé par un technicien de service autorisé ou qualifié.

NE PEUT ÊTRE UTILISÉ AVEC DU COMBUSTIBLE SOLIDE

Peut être utilisé avec du gaz naturel et du propane. Un kit de conversion fourni par le fabricant permet de convertir ce poêle pour qu'il puisse fonctionner avec une autre source de combustible.

Également certifié pour utilisation dans une chambre à coucher ou chambre-salon.

Cet appareil électroménager doit être installé conformément aux codes locaux, le cas échéant; s'il n'existe aucun code, suivre le *Code national sur les gaz combustibles ANSI Z223.1/NFPA 54* ou le *Code national sur l'installation d'appareils au gaz ou au propane CSA B149.1*.

Pour obtenir de plus amples renseignements sur l'utilisation de votre foyer Hearth & Home Technologies, visitez le www.hearthnhome.com.

593-913J

G. Rodage de l'appareil

Respectez la procédure de rodage suivante afin de faire durcir les matériaux utilisés à la fabrication du foyer et les matériaux de finition l'entourant.

- Le foyer devrait être utilisé pendant trois ou quatre heures à haute intensité.
- Arrêtez le foyer et laissez-le refroidir complètement.
- Retirez l'assemblage du panneau de verre. Voir la section 4.B.
- Nettoyez le panneau de verre fixe. Voir la section 4.B.
- Remplacez le panneau de verre fixe, puis, faites fonctionner au réglage élevé pendant 12 heures de plus.

Remarque : Le système IntelliFire™ Tactile comporte un dispositif de sécurité qui arrête automatiquement le foyer après 9 heures de fonctionnement continu sans réception d'une directive par la télécommande. Si cela se produit, redémarrez l'appareil.

REMARQUE! Ouvrez les fenêtres pour permettre la circulation de l'air durant les premières utilisations du foyer.

- *Certaines personnes peuvent être sensibles à la fumée et aux odeurs.*
- *Les détecteurs de fumée pourraient s'activer.*

H. Gestion de la chaleur

Puissance calorifique

Ce modèle a un taux de combustion variable contrôlé par l'interrupteur sur la télécommande optionnelle, si installée. Le module de commande est situé dans la cavité du contrôle de l'appareil.

Si un ventilateur optionnel est installé, sa vitesse est contrôlée en ajustant le bouton de contrôle de la vitesse ou en utilisant la commande sur la télécommande optionnelle, si installée. Si le rhéostat inclus dans l'ensemble du ventilateur optionnel est installé, tournez le bouton dans le sens horaire pour augmenter la vitesse du ventilateur et dans le sens antihoraire pour en réduire la vitesse.

Si la télécommande et le ventilateur optionnels sont installés, utilisez la télécommande RC400 pour régler la vitesse du ventilateur ou pour éteindre le ventilateur. L'icône dynamique de « fan speed » est utilisée pour modifier le réglage de vitesse du ventilateur.

I. Utilisation pendant une panne d'électricité - IntelliFire™ Tactile

Le système d'allumage intermittent IntelliFire™ Tactile est livré avec un système de piles de secours permettant au système de fonctionner pendant une panne d'électricité. Le système offre une transition sans interruption entre l'alimentation c.a. et les piles de secours. Le bloc-piles installé en usine est se trouve dans la cavité du contrôle de l'appareil. Voir la figure 3.5. La longévité et la performance des piles seront affectées par une exposition à long terme aux températures de fonctionnement de cet appareil.

REMARQUE : Les piles ne devraient être utilisées comme source d'énergie qu'en cas d'urgence lors d'une panne d'électricité. Les piles ne devraient pas être utilisées comme source d'énergie primaire et sur de longues périodes.

Pour utiliser le foyer à l'aide de piles (CC) :

1. Accédez à la cavité du contrôle de l'appareil. Voir la figure 3.5 pour l'emplacement. La façade décorative pourrait devoir être enlevée.
2. Localisez le support de batterie et insérez quatre piles AA. La polarité des piles doit être respectée pour éviter d'endommager le module. Voir la figure 3.5. Un schéma du câblage est inclus dans la partie électrique du mode d'emploi de l'appareil.
3. Allumez l'appareil selon les instructions ci-dessous pour le type de contrôle approprié de l'appareil :

Interrupteur mural régulier ou interrupteur ARRÊT/MARCHE installé en usine :

- Faites basculer l'interrupteur comme vous le feriez normalement.

Télécommande :

- Un émetteur à distance est intégré au module d'allumage
- Utilisez la télécommande pour mettre en marche l'appareil.
- Pour préserver les piles, n'utilisez pas les options THERMOSTAT ou FLAME HI/LO.

Module d'allumage :

- Localisez le module d'allumage dans la cavité des commandes.
- Glissez l'interrupteur ON/REMOTE/OFF à ON.

REMARQUE : Certaines fonctionnalités seront perdues lorsque l'appareil fonctionnera sur les piles de dépannage, incluant la télécommande, le ventilateur, les lumières, ou tout autre fonction auxiliaire qui exige l'énergie 110-120 V c.a.

Pour retourner à l'utilisation sur alimentation électrique (c.a.)

Interrupteur mural régulier ou interrupteur ARRÊT/MARCHE installé en usine :

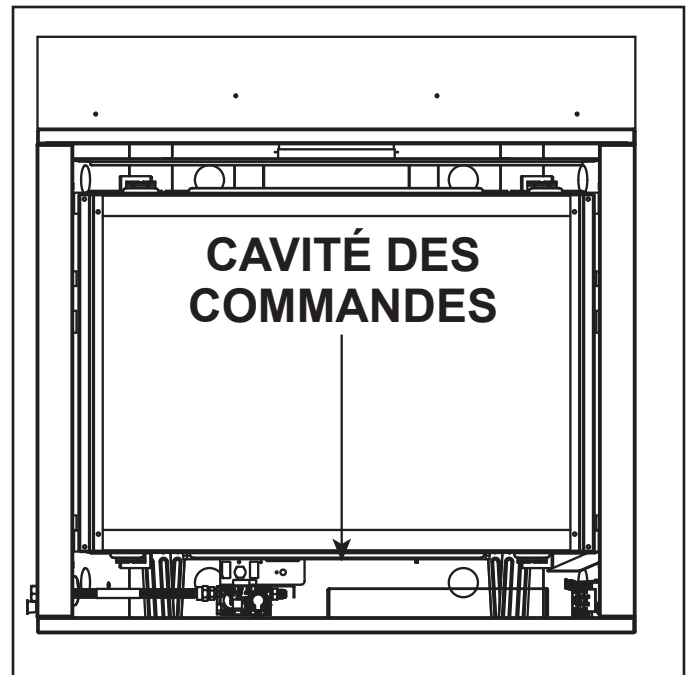
- Assurez-vous de positionner l'interrupteur à OFF et d'enlever les piles de leur support. Remplacez la surface décorative de l'appareil.

Télécommande :

- Glissez l'interrupteur ON/REMOTE/OFF à REMOTE. Enlevez les piles du support de piles. Remplacez la surface décorative de l'appareil.

Module d'allumage :

- Glissez l'interrupteur ON/REMOTE/OFF à REMOTE.
- Retirez les piles du support de pile. Remplacez la surface décorative de l'appareil.



3.5 Cavité des commandes / Emplacement du bloc-piles

J. Instructions détaillées de l'utilisation des composants - IntelliFire™ Tactile

Instructions d'utilisation détaillées du IFT-ECM

Les télécommandes IFT-RC400 et IFT-RC150 sont une option pour ces modèles.

1. Le module de commande électronique (IFT-ECM) possède un commutateur de sélection à trois positions ON/OFF/REMOTE qui doit être réglé pour un bon fonctionnement. Voir la figure 3.6. Lorsque vous changez la position, il est important de faire une pause de 1 à 2 secondes dans chaque position.

Position « OFF » :

L'appareil ne répondra à aucune commande de l'interrupteur mural, ni de la télécommande IFT-RC150 ou IFT-RC400. L'appareil doit être en position OFF pendant l'entretien, la conversion du combustible et la réinitialisation du IFT-ECM dans l'éventualité où le système passe en mode LOCK-OUT à la suite d'une erreur du système. Lorsque positionné à OFF pendant que l'appareil est en marche, le système s'arrête.

Position « ON » :

L'appareil s'allumera et fonctionnera continuellement au réglage de flamme maximum. Aucun ajustement de la hauteur de la flamme n'est possible.

Position « Remote » :

La position à distance permet de contrôler l'appareil à partir d'un interrupteur mural et d'une télécommande IFT-RC400 ou IFT-RC150. L'interrupteur du IFT-ECM doit être à cette position pour l'appairage du IFT-ECM avec le IFT-ACM (si installé), et/ou les télécommandes IFT-RC400 et IFT-RC150. Consultez le manuel d'installation du IFT-RC400 ou IFT-RC150 pour obtenir des instructions détaillées au sujet de l'appairage du IFT-ECM avec les télécommandes. Après avoir réussi l'appairage d'un IFT-RC400, tous les accessoires installés peuvent être contrôlés par le IFT-RC400 (voir le manuel du IFT-RC400). Le RC150 permet à l'utilisateur d'allumer et d'éteindre la flamme de l'appareil et d'activer le mode Climat froid, si désiré. Le IFT-ECM comporte une caractéristique de sécurité qui arrêtera automatiquement le foyer après 9 heures de fonctionnement continu sans avoir reçu une commande du IFT-RC400 ou du IFT-RC150.

Le IFT-ECM dispose d'une caractéristique de sécurité qui éteindra automatiquement le foyer après 9 heures de fonctionnement continu à ON, sauf dans le cas où il fonctionne en mode thermostat actif.

2. Si plusieurs options de contrôle sont installées, le IFT-ECM répondra à la dernière commande émise par l'interrupteur mural ou par IFT-RC400 ou IFT-RC150. L'interrupteur mural n'est PAS disponible si un événement mécanisé est utilisé.
3. Le bouton de la veilleuse sur du IFT-ECM active la fonction

Climat Froid du foyer. Cette fonction allume la flamme de la veilleuse SEULEMENT pour fournir suffisamment de chaleur dans la boîte à feu pour réduire la condensation dans des conditions ambiantes de fraîcheur et d'humidité élevée. Pour désactiver l'option Climat froid, appuyez et maintenez le bouton de la veilleuse pendant une seconde, puis relâchez. En appuyant pour activer le IFT-ECM, celui-ci émettra deux clignotements du voyant DEL vert, fera entendre deux bips, puis allumera et rectifiera la flamme de la veilleuse. Pour désactiver l'option Climat froid, appuyez sur et maintenez le bouton de la veilleuse pendant une seconde et relâchez. L'IFT-ECM émettra un clignotement du voyant DEL vert, fera entendre un bip et éteindra la flamme de la veilleuse. Si la télécommande est appairée avec le IFT-ECM, cette caractéristique peut également être activée avec le IFT-RC400 et/ou le IFT-RC150.

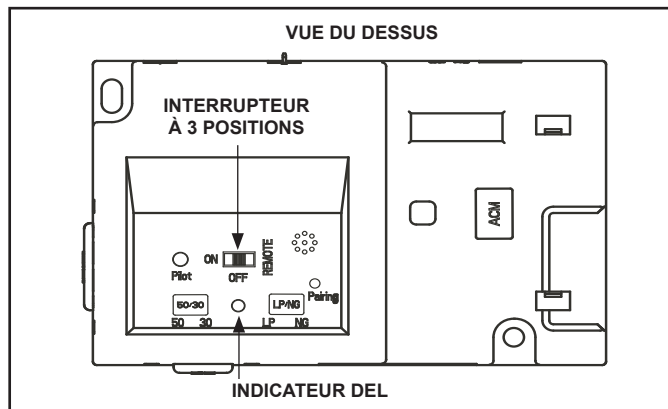


Figure 3.6 IFT-ECM

! DANGER

⚡ Risque d'explosion

NE PAS modifier la position du commutateur de sélection ON/OFF/REM plus d'une fois dans un délai de cinq minutes. Les gaz peuvent s'accumuler dans la boîte à feu. Appelez un technicien qualifié.

4. Une réinitialisation du IFT-ECM est nécessaire si le module est en état de verrouillage. Lorsque cela se produit, l'appareil s'éteint et l'indicateur DEL du IFT-ECM clignotera en un code d'erreur rouge/vert avec un unique bip double. Si le IFT-ECM est en état de verrouillage, consultez le tableau de dépannage pour interpréter le code d'erreur et prendre les mesures correctives nécessaires. Pour réinitialiser le IFT-ECM après une erreur de verrouillage :

ATTENTION! Risque de brûlures! Les surfaces de l'appareil sont chaudes lors du fonctionnement et du refroidissement. Soyez prudent et portez des gants lorsque vous ouvrez l'avant de l'appareil et accédez aux composants internes.

- Prenez note que l'appareil peut être CHAUD, faites preuve de prudence pour accéder au IFT-ECM.

- Réglez le commutateur de sélection à la position IFT-ECM à OFF.
- Attendez cinq (5) minutes pour permettre aux possibles gaz de se dissiper.
- Réglez le commutateur de sélection à 3 positions IFT-ECM à ON ou REMOTE. Le module émettra un bip et le voyant DEL VERT clignotera trois fois indiquant un allumage réussi.
- S'il est placé en position ON, l'appareil s'allumera normalement si la condition d'erreur a été corrigée.
- S'il est placé à REMOTE, utilisez les télécommandes IFT-RC400 ou IFT-RC150 jumelées pour allumer l'appareil; l'appareil s'allumera normalement si la condition d'erreur a été corrigée.
- Si le IFT-ECM entre à nouveau en condition de verrouillage après ces étapes, appelez votre détaillant pour un entretien.

Système d'allumage IntelliFire™ Tactile

REMARQUE : Ne pas placer de piles dans le bloc-piles pendant l'utilisation du transformateur. Retirez les piles avant d'utiliser le transformateur, et débranchez le transformateur avant d'installer les piles. La polarité des piles doit être respectée pour éviter d'endommager le module.

Allumer/éteindre l'appareil :

Un contrôle mural, un thermostat ou une télécommande peut être utilisé pour la fonction « ON/OFF » de l'appareil. Suivez les instructions jointes au contrôle installé.

Ensemble Heat-Zone®- gaz optionnel

La gestion de la chaleur Heat-Zone®- gaz optionnel est offert pour être utilisé avec les appareils CD4236IFTR, CD4236IFTLR, CD4842IFTR et CD4842IFTLR. L'ensemble au gaz Heat-Zone® tire la chaleur de votre foyer et la dirige vers une pièce adjacente, jusqu'à une distance de 6 m (20 pi).

Ensemble Heat-Out-Gaz optionnel

La gestion de la chaleur Heat-out-gaz optionnel est offert pour être utilisé avec les appareils CD4236IFTR, CD4236IFTLR, CD4842IFTR et CD4842IFTLR doit être utilisé avec la télécommande IFT-RC400. L'ensemble Heat-out-gaz tire la chaleur de votre foyer et la dirige vers l'extérieur, jusqu'à une distance de 7,6 m (25 pi).

Ensemble Heat-Duct optionnel

La gestion de la chaleur Heat-Duct optionnel est offert pour être utilisé avec les appareils CD4236IFTR, CD4236IFTLR, CD4842IFTR et CD4842IFTLR. Le Heat-Duct redistribue la chaleur à partir de votre foyer, par le réseau de gaines de la fournaise.

Ensemble du ventilateur optionnel

Si désiré, un ensemble de ventilateur peut être ajouté. Contactez votre fournisseur pour commander un ensemble de ventilateur approprié. Les instructions détaillées sont incluses avec l'ensemble du ventilateur.

4 Maintenance et entretien

N'importe quel écran de sécurité qui est enlevé lors de réparations doit être remis en place avant le fonctionnement du foyer.

Lorsque votre foyer est correctement entretenu, il vous donnera des années de service sans le moindre problème. **Communiquez avec votre détaillant** pour vos questions concernant la bonne utilisation, le dépannage et le service de votre appareil. Visitez www.heatilator.com pour trouver un détaillant. Nous recommandons un entretien annuel effectué par un technicien qualifié.

A. Entretien : Fréquence et tâches

Tâches	Fréquence	Doit être effectué par
Nettoyage de la vitre	Saisonnière	Propriétaire de l'habitation
Façades décoratives	Annuellement	
Télécommande	Saisonnière	
Aération	Saisonnière	
Joint d'étanchéité et inspection de la vitre	Annuellement	Technicien qualifié
Inspection des bûches	Annuellement	
Inspection de la boîte à feu	Annuellement	
Compartiment de commande et haut de la boîte à feu	Annuellement	
Allumage et fonctionnement du brûleur	Annuellement	
Verre réfractaire Black Glass facultatif	Annuellement	
Retrait de l'assemblage de la vanne et des bûches/grille	Si nécessaire	
Identification/vérification du brûleur	Si nécessaire	

B. Tâches de maintenance : propriétaire

L'installation et les réparations doivent seulement être effectuées par un technicien qualifié. Au moins chaque année, l'appareil devrait être inspecté avant son utilisation par un professionnel.

Les tâches suivantes peuvent être effectuées annuellement par le propriétaire. Si vous êtes inconfortable à effectuer cette liste de tâches, veuillez appeler votre fournisseur pour un rendez-vous de service.

Des nettoyages plus fréquents peuvent être nécessaires en raison de la poussière causée par des tapis, des matelas, etc. Il est impératif que les compartiments des commandes, les brûleurs et les conduits d'air de l'appareil soient gardés propres. Toute grille de protection, protection ou barrière enlevée pour réparer l'appareil doit être remise en place avant sa réutilisation.

ATTENTION! Risque de brûlures! Le foyer doit être fermé et refroidi avant l'entretien.

Nettoyage de la vitre

Fréquence : Saisonnière

Par : Propriétaire de l'habitation

Outils requis : Gants protecteurs, nettoyant à vitre, toile de protection et surface de travail stable.

ATTENTION! Manipulez l'assemblage du panneau de verre avec prudence. La vitre peut se briser.

- Évitez de cogner, de rayer ou de claquer la porte vitrée.
- N'utilisez aucun nettoyant abrasif.
- **NE PAS** nettoyer la vitre quand elle est chaude.
- Préparez un espace de travail assez grand pour accueillir l'assemblage de la vitre et la façade décorative en plaçant une bâche de protection sur une surface plane et stable.

Remarque : Le panneau de verre fixe et le joint peuvent comporter des résidus pouvant tacher les surfaces de plancher ou de moquette.

- Retirez la façade décorative du foyer et mettez-le de côté sur la surface de travail.

AVERTISSEMENT! Risque d'asphyxie! Manipulez l'assemblage du panneau de verre avec prudence. Inspectez le joint d'étanchéité afin de vous assurer qu'il n'est pas endommagé; inspectez le verre afin de déterminer s'il est fissuré, émaillé ou égratigné.

- **NE PAS** heurter, faire claquer ou rayer le verre.
- **NE PAS** utiliser le foyer si la vitre a été enlevée ou si elle est fissurée, cassée ou rayée.
- Remplacez l'ensemble complet.

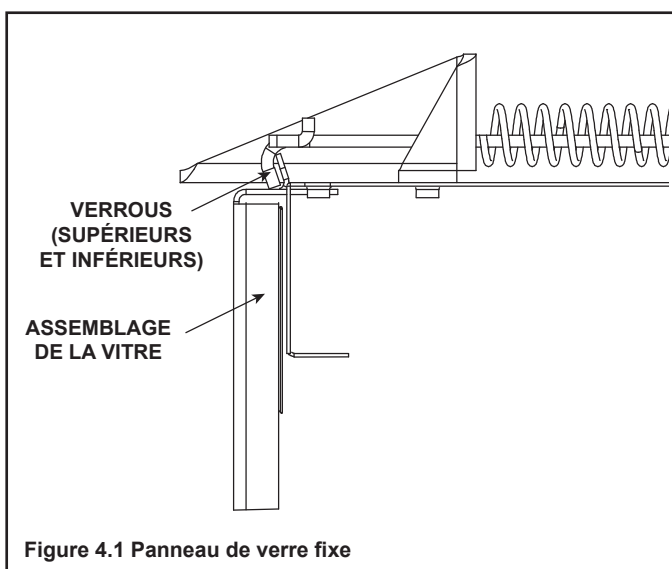
Retrait de l'assemblage du panneau de verre fixe

- Sortez les quatre verrous du panneau de verre fixe hors de la rainure du cadre. Enlevez le panneau de verre fixe de l'appareil. Voir la figure 4.1.

- Nettoyez la vitre avec un produit de nettoyage non abrasif.
 - Dépôts légers : Utilisez un chiffon doux avec du savon et de l'eau.
 - Dépôts importants : Utilisez un nettoyant commercial pour vitre de votre foyer (consultez votre fournisseur)

Remettre en place le panneau de verre fixe

- Remplacez le panneau de verre fixe sur l'appareil. Maintenez la vitre en place à l'aide d'une main. Utilisez l'autre main pour tirer et verrouiller les quatre verrous du panneau de verre fixe dans la gorge du cadre de la vitre.
- Inspectez et faites fonctionner tous les loquets de verre afin de veiller à ce qu'ils se déplacent librement et qu'ils ne soient en aucun cas obstrués.
- Réinstallez la façade décorative.



Façades décoratives

Fréquence : Annuellement

Par : Propriétaire de l'habitation

Outils requis : Gants de protection, surface de travail stable

- Évaluez l'état de l'écran et remplacez-le si nécessaire.
- Inspectez pour relever la présence de rayures, d'entailles ou d'autres signes de dégâts; réparez si nécessaire.
- Vérifiez que les ouvertures du foyer ne sont pas obstruées.
- Dépoussiérez et passez l'aspirateur sur les surfaces.

Télécommande

Fréquence : Saisonnière

Par : Propriétaire de l'habitation

Outils requis : Instructions de remplacement des piles et de la télécommande.

- Repérez l'émetteur et le récepteur de la télécommande.
- Vérifiez le fonctionnement de la télécommande. Reportez-vous aux instructions du fonctionnement de la télécommande pour la procédure appropriée de l'étalonnage et de la configuration.
- Si nécessaire, remplacez les piles des émetteurs et récepteurs.
- Conservez la télécommande hors de la portée des enfants.

Si vous n'utilisez pas votre foyer pendant une longue période (mois d'été, vacances, voyages, etc.), et pour en éviter l'utilisation non intentionnelle :

- Enlevez les piles des télécommandes.
- Débranchez la prise de l'adaptateur de 6 volts.

Aération

Fréquence : Saisonnière

Par : Propriétaire de l'habitation

Outils requis : Portez des gants et des lunettes de sécurité.

- Inspectez l'évacuation et le chapeau de l'extrémité pour des obstructions telles que des plantes, des nids oiseaux, des feuilles, de la neige, des débris, etc.
- Vérifiez le dégagement du chapeau de l'extrémité par rapport aux structures à bâtir (agrandissement, patios, clôtures ou remise).
- Vérifiez la présence de corrosion ou de séparation.
- Vérifiez que le calfeutrage, l'étanchéité et les solins soient intacts.
- Inspectez le bouclier de tirage pour s'assurer qu'il n'est ni endommagé, ni manquant.

C. Tâches de maintenance – technicien qualifié

Les tâches suivantes doivent être effectuées par un technicien qualifié.

Inspection du joint d'étanchéité et de la vitre

Fréquence : Annuellement

Par : Technicien qualifié

Outils requis : Gants protecteurs, toile de protection et surface de travail stable.

- Inspectez l'état du joint d'étanchéité.
- Inspectez le panneau de verre fixe pour relever la présence de rayure ou d'entaille qui pourrait fragiliser le verre et provoquer son éclat sous l'effet de la chaleur.
- Vérifiez le bon état de la vitre et son cadre. Remplacez si nécessaire.
- Vérifiez que le panneau de verre fixe est correctement retenu et que les composants d'attache sont intacts et en bon état. Remplacez si nécessaire.

Inspection des bûches

Fréquence : Annuellement

Par : Technicien qualifié

Outils requis : Gants de protection.

- Inspectez que les bûches ne sont ni endommagées et qu'il n'en manque aucune. Remplacez si nécessaire. Consultez le manuel d'installation pour obtenir des instructions au sujet de la disposition des bûches.
- Vérifiez la disposition des bûches afin qu'aucune n'empiète sur la flamme, causant l'émission de suie. Corrigez le cas échéant.

Inspection de la boîte à feu

Fréquence : Annuellement

Par : Technicien qualifié

Outils requis : Gants protecteurs, papier abrasif, laine d'acier, chiffons, essence minérale, apprêt et peinture de retouche.

- Inspectez l'état de la peinture et vérifiez qu'aucun élément n'est déformé, corrodé ou perforé. Poncez et repeignez si nécessaire.
- Remplacez le foyer si la boîte à feu a été perforée.

Compartment de commande et haut de la boîte à feu

Fréquence : Annuellement

Par : Technicien qualifié

Outils requis : Gants de protection, aspirateur et tissu pour les épousseter.

- Passez l'aspirateur et essuyez la poussière, les toiles d'araignées, les débris ou poils d'animaux domestiques. Soyez prudent lors du nettoyage de ces zones. Les vis qui ont perforé la tôle ont des extrémités pointues qui doivent être évitées.
- Éliminez toutes les matières étrangères.
- Vérifiez que la circulation de l'air n'est pas entravée.

Allumage et fonctionnement du brûleur

Fréquence : Annuellement

Par : Technicien qualifié

Outils requis : Gants de protection, aspirateur, balai, lampe de poche, voltmètre, jeu de mèches et manomètre.

- Vérifiez que le brûleur est correctement fixé et qu'il est aligné avec la veilleuse ou l'allumeur.
- Nettoyez le dessus du brûleur, inspectez les orifices pour d'éventuelles obstructions, la corrosion ou la détérioration. Remplacez le brûleur si nécessaire.
- Remplacez les braises incandescentes avec de nouvelles pièces de la taille d'un dix cents. **NE PAS** obstruer les orifices ou les trajets d'allumage. Reportez-vous au manuel d'installation de l'appareil pour la bonne disposition des braises.
- Vérifiez si les piles ont été enlevées des systèmes IPI de secours pour empêcher la défaillance prématurée ou la fuite des piles.
- Vérifiez la qualité de l'allumage et la propagation de la flamme à tous les orifices. Vérifiez qu'il n'y a aucun délai d'allumage. Inspectez et assurez-vous que l'allumage du brûleur principal survienne dans les quatre premières secondes de l'ouverture de la vanne de gaz principale.
- Inspectez toute montée de flamme ou autres problèmes.
- Vérifiez le bon ajustement de l'obturateur d'air. Consultez le manuel d'installation quant au bon réglage de l'obturateur d'air. Vérifiez que l'obturateur d'air est exempt de tout débris et poussière.
- Inspectez l'orifice pour des dépôts de suie, de poussière et la corrosion. Vérifiez que la bonne taille de l'orifice est utilisée. Consultez la liste des pièces de rechange pour obtenir la taille adéquate de l'orifice.
- Vérifiez les pressions dans le collecteur et à l'entrée. Ajustez le régulateur au besoin.
- Vérifiez tous les tubes accessibles qui comportent du gaz, les raccords, les tuyaux et autres composants afin de déceler la présence de fuites.
- Inspectez la qualité du comportement de la flamme de la veilleuse. Consultez la figure 4.2 pour le bon comportement de la flamme de la veilleuse. Nettoyez ou remplacez la tête d'injecteur à filetage mâle si nécessaire.
- Inspectez la tige du détecteur IPI pour détecter la présence de suie, de corrosion ou de signes de détérioration. Polissez avec une fine laine d'acier ou remplacez selon le besoin.
- Vérifiez qu'il n'y a pas de court-circuit dans le circuit de détection de la flamme en inspectant la continuité entre le protecteur de la veilleuse et la tige de détection de la flamme. Remplacez la veilleuse si nécessaire.

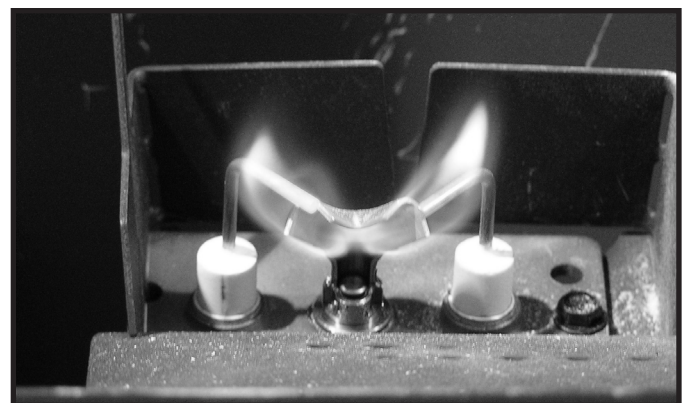


Figure 4.2. Comportement de la flamme de la veilleuse IPI

Verre réfractaire Black Glass facultatif

Fréquence : Annuellement

Par : Technicien qualifié

Outils requis : Gants protecteurs, chiffons à poussière, nettoyant pour vitres non abrasif

ATTENTION! Manipulez l'assemblage du panneau de verre avec prudence. La vitre peut se briser.

- Évitez de cogner, de rayer ou de claquer la porte vitrée.
- N'utilisez aucun nettoyant abrasif.
- **NE PAS nettoyer la vitre quand elle est chaude.**
- Retirez la façade décorative du foyer et mettez-le de côté sur la surface de travail.
- Sortez les quatre verrous du panneau de verre fixe hors de la rainure du cadre. Retirez le panneau de verre de l'appareil. Voir la figure 4.1.

Remarque : Il peut être nécessaire de retirer les bûches afin de nettoyer ou d'inspecter le réfractaire en verre. Remplacez les bûches en utilisant les instructions comprises dans le manuel d'installation de l'appareil.

- Nettoyez la vitre avec un produit de nettoyage non abrasif commercialement disponible.
 - Dépôts légers : Utilisez un chiffon doux avec du savon et de l'eau.
 - Dépôts importants : Utilisez un nettoyant commercial pour vitre de votre foyer (consultez votre fournisseur)
- Fixez soigneusement la vitre en place sur le foyer. Maintenez la vitre en place avec une main et les verrous de la vitre avec l'autre main.
- Remplacez le panneau de verre fixe sur l'appareil. Tirez et verrouillez les quatre verrous du panneau de verre fixe dans la gorge du cadre de la vitre.
- Réinstallez la façade décorative.

Retrait de l'assemblage de la vanne et des bûches/grille

Il sera peut-être nécessaire d'enlever l'assemblage de la vanne et des bûches/grille. Cette tâche doit être effectuée par un technicien qualifié. Il **n'est pas** nécessaire d'enlever le plateau de base lors de la maintenance du brûleur.

1. Retirez les deux bûches du dessus de l'assemblage bûche/grille. Ces bûches ne sont pas fixées à l'assemblage avec des vis. Voir la figure 4.3.



Figure 4.3 Retrait des deux bûches du dessus

2. Retirez la vis de chaque languette à l'avant de l'assemblage bûche/grille qui fixe l'assemblage au plateau de base. Voir la figure 4.4.



Figure 4.4 Retrait des vis des languettes frontales

3. Retirez les vis des onglets de la bûche aux deux extrémités de la bûche arrière et retirez la bûche. Voir la figure 4.5.



Figure 4.5 Retirez les deux vis des languettes de la bûche

4. Le réfractaire métallique standard devra être retiré pour accéder à l'assemblage de la vanne. Pour ce faire, retirez 8 vis (10 vis pour les modèles CD4842IFTR / CD4842IFTLR). Il y a 4 vis par panneau latéral, la figure 4.6 montre les 2 vis en bas des panneaux et la figure 4.7 les 2 vis en haut des panneaux. Les 2 autres vis des modèles CD4842IFTR / CD4842IFTLR sont situées dans la paroi arrière de la boîte à feu, comme illustré à la figure 4.8. L'un est en haut près du déflecteur d'évacuation et l'autre est derrière les bûches, près du fond du foyer.

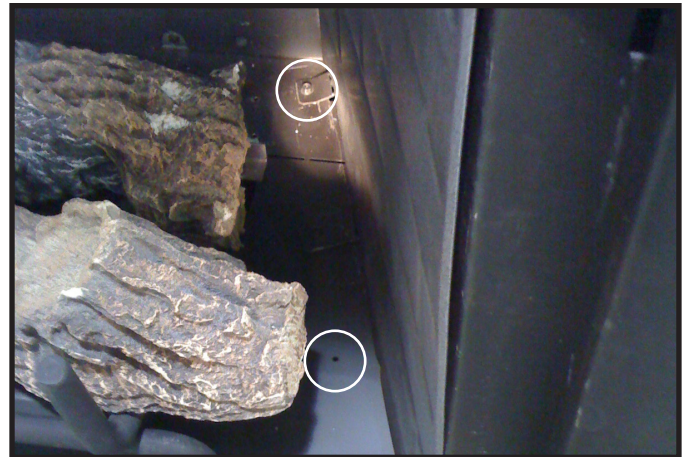


Figure 4.6 Vis du bas du réfractaire métallique



Figure 4.7 Vis du dessus du réfractaire métallique



Figure 4.8 Vis supplémentaires du réfractaire métallique des modèles CD4842IFTR/CD4842IFTLR

5. Retirez les deux vis des coins arrière du brûleur Voir la figure 4.9.

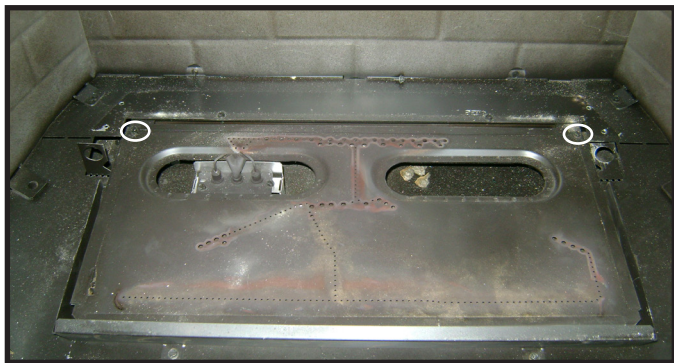


Figure 4.9 Retirer les vis des coins arrière du brûleur

6. Retirez la jupe du brûleur en retirant les 4 vis. Voir la figure 4.10.



Figure 4.10 Enlevez la jupe du brûleur

7. Abaissez la languette de la grille à droite du brûleur. Le brûleur va glisser vers la droite. Voir la figure 4.11.



Figure 4.11 Languette de la grille

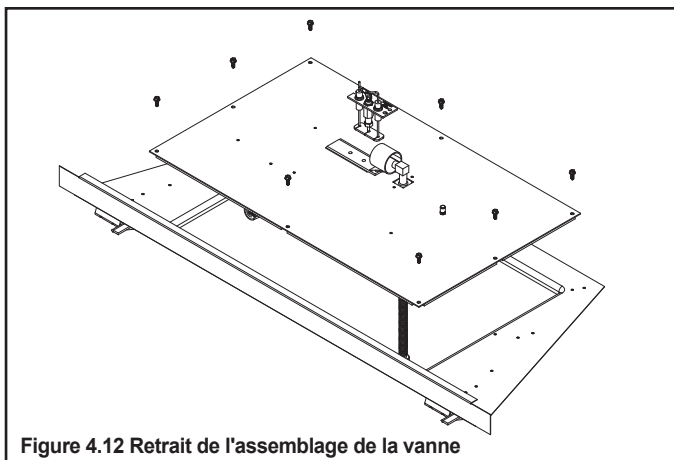


Figure 4.12 Retrait de l'assemblage de la vanne

D. Identification/contrôle du brûleur

Vous pouvez accéder au brûleur pour l'identifier et le contrôler. Cette tâche doit être effectuée par un technicien qualifié. Seul l'assemblage des bûches/grille et la bordure du brûleur doivent être enlevés afin d'identifier le brûleur. Voir la figure 4.13 pour le tableau d'identification du brûleur.

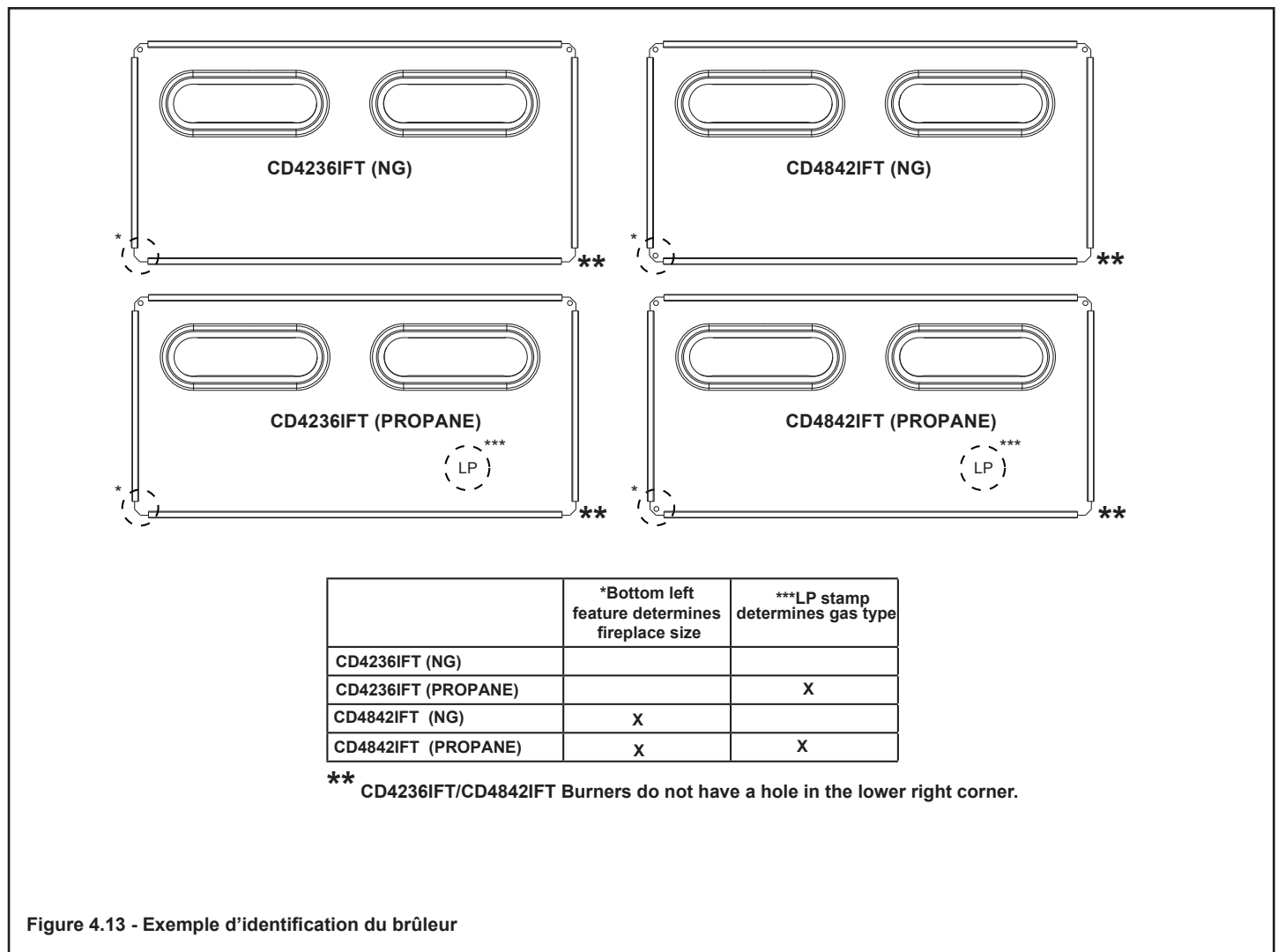


Figure 4.13 - Exemple d'identification du brûleur

5 Questions fréquemment posées et dépannage

A. Questions fréquemment posées - Appareil

PROBLÈME	SOLUTIONS
Condensation sur la vitre	Elle est due à la combustion du gaz et aux variations de température. Au fur et à mesure que le foyer se réchauffe, cette condensation va disparaître.
Flammes bleues	C'est le résultat d'un fonctionnement normal. Les flammes deviennent jaunes après 20 à 40 minutes de fonctionnement du foyer.
Odeur provenant du foyer	Quand le foyer est utilisé pour la première fois, il peut dégager une odeur pendant quelques heures. Cela provient de la cuisson de la peinture et de la combustion des huiles utilisées pendant la fabrication. Les odeurs peuvent également provenir des matériaux de finition et des colles utilisées sur le foyer. Les circonstances pourraient exiger une cuisson supplémentaire liée à l'environnement d'installation.
Dépôt d'un film sur la vitre	Il s'agit du résultat normal du processus de durcissement de la peinture et des bûches. La vitre devrait être nettoyée dans les 3 à 4 heures du premier chauffage afin d'éliminer les dépôts provenant des huiles utilisées pendant la fabrication. Un nettoyant non abrasif tel qu'un produit de nettoyage pour les vitres de foyer au gaz peut s'avérer nécessaire. Contactez votre détaillant.
Bruit métallique	Le bruit est dû à l'expansion et la contraction du métal pendant le chauffage et le refroidissement. Il ressemble au bruit provoqué par une chaudière ou un conduit de chauffage. Ce bruit n'affecte pas le fonctionnement ou la longévité du foyer.
Est-ce normal de voir la flamme brûler sans arrêt?	La flamme de la veilleuse du système d'allumage IPI devrait s'éteindre lorsque l'appareil est arrêté. Certains systèmes de contrôle optionnels offerts avec les modèles IPI peuvent permettre à la flamme de la veilleuse de demeurer allumée.
Panne d'électricité (piles de secours)	L'appareil peut être utilisé avec des piles lors d'une panne d'électricité. Pour accéder au bloc-piles, la façade décorative, le grillage et l'assemblage de la vitre doivent être enlevés. Reportez-vous à la section 3 pour plus de détails.
Le mur au-dessus de l'appareil est chaud au touché.	Aucune mesure n'est à prendre. Cet appareil est livré avec un matériau incombustible. Les spécifications de ce matériau incombustible sont listées dans le manuel d'installation de cet appareil.

Contactez votre détaillant pour plus d'information concernant l'utilisation et le dépannage. Visitez www.heatilator.com pour trouver un détaillant.

B. Questions fréquemment posées : commandes IntelliFire™ Tactile (IFT-RC400 facultatif)

Symptôme	Cause possible	Solution
L'appareil ne répond pas aux commandes de l'écran de la télécommande et qui ne s'allume pas lorsqu'il est touché.	Les piles sont épuisées.	Vérifiez que les piles sont neuves.
	Les piles sont mal orientées.	Vérifiez que les piles sont bien installées en respectant l'orientation indiquée sur le logement des piles.
L'affichage sur la télécommande s'allume quand l'écran est touché, mais ne répond pas aux commandes.	L'écran tactile a perdu son calibrage.	L'écran tactile doit être recalibré. Appelez votre détaillant pour qu'il procède à la recalibration de l'écran.
	Le verrouillage de sécurité pour enfants est activé.	Vérifiez l'icône du verrouillage de sécurité pour enfants située en haut de l'écran de la télécommande. S'il est activé, un symbole de cadenas fermé est affiché. Pour déverrouiller, enlevez le couvercle du compartiment des piles, repérez l'interrupteur de verrouillage de sécurité pour enfants et passez à la position déverrouillée. Vérifiez que l'icône du verrouillage de sécurité pour enfants s'affiche maintenant à l'écran affiché par un cadenas ouvert.
La télécommande affiche le message suivant à l'écran : Aucune information sur le détaillant	L'information au sujet du détaillant n'est pas programmée dans la télécommande.	La télécommande continuera de fournir toutes les fonctions disponibles, et l'appareil peut fonctionner. Appelez votre détaillant pour qu'il fasse la programmation.
La télécommande affiche le message suivant à l'écran : Appelez « nom et numéro du détaillant » pour planifier une maintenance.	300 heures d'utilisation. L'appareil est toujours pleinement fonctionnel.	L'appareil a fonctionné pendant 300 heures et il est temps de procéder à une maintenance régulière. Appelez votre détaillant pour qu'il procède à cette maintenance.
La température de la pièce affichée sur la télécommande est soit lente ou rapide à répondre lors du fonctionnement en mode thermostat.	La télécommande est trop près ou trop loin de l'appareil.	Essayez de garder la télécommande à proximité de l'appareil, mais sans être directement en face. La télécommande agit comme un thermostat.
	La télécommande se trouve dans un courant d'air ou de ventilation.	Éloignez la télécommande d'un courant d'air direct. La télécommande agit comme un thermostat.
	Réglage de la flamme	Le système de contrôle est conçu pour ajuster automatiquement l'intensité de la flamme en fonction de la différence entre la température désirée et la température réelle. En mode thermostat, l'âtre de l'appareil va s'allumer à flamme élevée, mais à mesure que la température réelle approche celle établie sur la télécommande, l'intensité de la flamme diminuera automatiquement. Le réglage automatique de la flamme offrira un contrôle accru de la température, mais engendrera moins de cycle de marche/arrêt par l'appareil.
L'appareil éteint la flamme après une longue période de fonctionnement.	Minuterie d'arrêt de sécurité après 9 heures	Il s'agit d'un comportement normal. L'appareil est équipé d'une minuterie de sécurité qui éteint automatiquement la flamme après neuf heures de fonctionnement ininterrompu.
La télécommande affiche le message suivant à l'écran : Le ventilateur se mettra en marche dans les 3 minutes.	Fonctionnement normal.	L'appareil comporte une minuterie d'un délai de trois minutes avant que le ventilateur se mette en marche. Ceci permet à l'air entourant l'appareil de se réchauffer avant d'être poussé dans la pièce.
La télécommande affiche le message suivant à son écran : « Remplacer les piles de la télécommande ».	Les piles de la télécommande sont faibles.	Installez de nouvelles piles dans la télécommande.
La télécommande affiche la mauvaise marque.	La télécommande n'a pas été programmée correctement.	Appelez votre détaillant pour qu'il programme la télécommande avec la bonne marque. La télécommande est toujours pleinement fonctionnelle et l'appareil n'en est pas perturbé.
Après avoir placé la flamme à ON avec la télécommande, elle ne s'allume pas immédiatement et indique plutôt une minuterie de deux minutes.	Un événement mécanisé est installé sur l'appareil.	Ce comportement est normal et la minuterie de deux minutes s'appelle la minuterie d'avant-purge. La flamme s'allumera à la fin de la minuterie.
La télécommande affiche le message suivant à son écran : « Erreur de communication de la télécommande ».	Aucune alimentation électrique à l'appareil.	Vérifiez que le disjoncteur résidentiel et le réenclenchement principal sont activés (s'ils sont présents).
	Panne d'électricité.	Installez de nouvelles piles de secours.

C. Dépannage

Avec une installation, une utilisation et une maintenance appropriées, votre appareil au gaz fonctionnera sans problème pendant de nombreuses années. Si vous rencontrez des problèmes de fonctionnement, ces directives de dépannage permettront au technicien qualifié de localiser et d'éliminer la panne. Ce guide de dépannage peut être uniquement utilisé par un technicien qualifié. Contactez votre détaillant pour arranger un rendez-vous avec un technicien qualifié.

IntelliFire™ Tactile

Codes d'erreurs :

Codes d'erreur DEL du module de commande électronique (MCE)	Description
3 rouges : 1 vert	Message d'erreur IFT-RC400 : « Appareil sécuritairement désactivé », la veilleuse émet des étincelles pendant 60 secondes, aucun redressement du courant de la flamme.
2 rouges : 1 vert	Affichage IFT-RC400 : « Erreur de la flamme de la veilleuse », le solénoïde de la vanne d'arrêt de sécurité de la veilleuse n'est pas détecté.
2 rouges : 2 verts	Erreur du signal de réaction des étincelles, défaillance de la bobine d'allumage.
5 rouges : 1 vert	Affichage IFT-RC400 : « Erreur de l'évent mécanisé » (si installé).

Consultez la matrice de dépannage pour plus de détails sur les codes d'erreur de verrouillage, les causes possibles et les solutions.

Dépannage :

Symptôme	Cause possible	Solution
La veilleuse ne s'allume pas, le module émet des clics, mais sans étincelle dans les 60 secondes, 3 rouges/1 vert de verrouillage.	Câblage incorrect.	Vérifiez que le fil du détecteur « S » (blanc) et le fil de l'allumeur « I » (orangé) sont branchés aux bornes appropriées du IFT-ECM.
	Câblage aux connexions desserrées ou court-circuitées.	Vérifiez que toutes les connexions entre le module et la veilleuse sont bien serrées et qu'aucun fil n'est court-circuité. Vérifiez que l'isolation du câblage n'est pas endommagée. Vérifiez que les fils ne touchent pas au châssis de métal, au brûleur de la veilleuse ou à tout autre objet métallique. Remplacez tous les fils endommagés.
	L'écartement de l'allumeur est trop grand.	Vérifiez que l'écart de l'éclateur se situe approximativement entre 2,41 et 3,43 mm (0,095 et 0,135 po).
La veilleuse ne s'allume pas et n'émet ni bruit ni étincelle.	Aucune alimentation du secteur, adaptateur CA/CC défectueux, batterie de secours (si utilisée) épuisée, interrupteur à glissière IFT-ECM en position OFF.	Vérifiez que l'interrupteur à glissière IFT-ECM est sur ON ou sur la position IFT-ECM. Vérifiez que l'alimentation c.a. arrive à la boîte de jonction. Vérifiez que l'adaptateur c.a./c.c. est connecté à la boîte de jonction et au module de commande électronique. Vérifiez que la tension de l'adaptateur c.a./c.c. se situe entre 5,7 et 6,3 V c.c. Si les piles de secours sont utilisées, vérifiez que la tension du bloc-piles est > 4,2 V (sinon, remplacez les piles).
	Court-circuit ou connexion desserrée du câblage.	Vérifiez la configuration du système de câblage. Enlevez et réinstallez le câblage connecté au module. Vérifiez la continuité des fils du câblage de la vanne. Remplacez tout composant endommagé.
	Mise à la terre inadéquate ou absente.	Vérifiez que le fil noir de mise à la terre du câblage de la vanne est connecté au châssis métallique du foyer.
La veilleuse ne s'allume pas, n'émet ni bruit ni étincelle, 2 rouges/1 vert de verrouillage.	Le solénoïde de la veilleuse n'est pas détecté.	Vérifiez que le fil orange du câblage de la vanne est relié au solénoïde de la veilleuse. Vérifiez que la résistance nominale du solénoïde de la vanne est de 40 ohms. Si le circuit est ouvert ou court-circuité, remplacez la vanne. Vérifiez la continuité du câblage de la vanne, si le circuit est ouvert, remplacez le câblage à 6 broches.
La veilleuse ne s'allume pas, n'émet ni bruit ni étincelle, 2 rouges/2 verts de verrouillage.	Défaillance de la bobine d'allumage.	Remplacez l'ECM.

Intellifire™ Tactile - (suite)

Symptôme	Cause possible	Solution
La veilleuse produit des étincelles pendant 60 secondes, mais sans s'allumer, 3 rouges/1 vert de verrouillage.	Aucune alimentation en gaz.	Vérifiez que le robinet à bille de la conduite de gaz est ouvert. Vérifiez que la pression d'entrée correspond au type de gaz utilisé. Contactez le fournisseur de gaz.
	Le module de commande électronique a une mauvaise mise à terre.	Vérifiez le câblage, et vérifiez que le fil noir du câblage de la vanne est solidement connecté au châssis métallique de l'appareil.
	Défaillance de la vanne du gaz.	Vérifiez la surtension d'amorçage et de maintien du solénoïde de la vanne d'arrêt de sécurité de la veilleuse pendant le cycle d'allumage. La surtension d'amorçage devrait être > 1 V, la tension de maintien devrait être d'au moins 0,26 V. Si les tensions sont bonnes, remplacez la vanne du gaz.
La veilleuse s'allume, mais le brûleur principal ne s'allume pas. La veilleuse continue de produire des étincelles pendant 60 secondes et passe à 3 rouges/1 vert de verrouillage.	Aucune flamme n'est détectée. Problème de redressement du courant de la flamme.	Vérifiez que le fil conducteur blanc de détection est correctement raccordé à la borne « S » du IFT-ECM. Vérifiez que la résistance du conducteur de détection entre le bout de la tige du détecteur et le connecteur IFT-ECM est moins de 1 ohm - sinon, remplacez l'assemblage de la veilleuse. Vérifiez la mise à terre du système. Assurez-vous que le câblage noir de la vanne soit fixé solidement au châssis métallique. Vérifiez si le câblage est endommagé. Alors que le système est à OFF, vérifiez la résistance entre le bout de la tige et le protecteur de la veilleuse qui devrait être de moins >1 ohm.
	Aucune détection de flamme ou de contamination sur la tige de détection.	Alors que le panneau de verre est installé, vérifiez que la flamme de la veilleuse enveloppe la tige du détecteur de flamme sur l'assemblage de la veilleuse. Vérifiez que la pression d'entrée correspond au type de gaz utilisé. Polissez la tige du détecteur de flamme avec une fine laine d'acier pour y retirer tous les contaminants qui auraient pu s'y accumuler.
La veilleuse s'allume et redresse le courant de la flamme, mais le brûleur principal ne s'allume pas.	Solénoïde de la vanne principale.	Vérifiez que le fil vert du câblage de la vanne est connecté au fil vert du solénoïde de la valve principale. Vérifiez que la résistance nominale du solénoïde de la vanne est de 60 ohms. Si le circuit est ouvert ou court-circuité, remplacez la vanne. Vérifiez que la pression à la vanne d'entrée correspond au type de gaz utilisé.
La veilleuse et le brûleur ne s'allument pas, le module de commande électronique est 5 rouges/1 vert de verrouillage.	Défaillance de l'événement mécanisé (PV).	Défaillance du ventilateur de l'événement mécanisé - vérifiez le câblage du IFT-ACM, vérifiez que le ventilateur fonctionne. Vérifiez que le pressostat de l'événement mécanisé est connecté aux fils brun et noir du câblage à 6 broches de la vanne. Vérifiez que le pressostat est fermé (court-circuité) lorsque le ventilateur de l'événement mécanisé fonctionne. Reportez-vous aux directives de dépannage pour l'événement mécanisé.
L'appareil s'allume et fonctionne pendant quelques minutes, puis s'éteint et/ou l'appareil effectue un cycle de marche et d'arrêt avec moins de 60 secondes au temps de fonctionnement.	Court-circuit ou connexion desserrée à la tige du détecteur.	Vérifiez que le fil conducteur blanc de détection est correctement raccordé à la borne « S » du IFT-ECM. Vérifiez que la résistance du conducteur de détection entre le bout de la tige du détecteur et le connecteur IFT-ECM est moins de 1 ohm - sinon, remplacez l'assemblage de la veilleuse. Vérifiez la mise à terre du système. Assurez-vous que le câblage noir de la vanne soit fixé solidement au châssis métallique. Vérifiez si le câblage est endommagé. Alors que le système est à OFF, vérifiez la résistance entre le bout de la tige et le protecteur de la veilleuse qui devrait être de moins >1 ohm.
	Mauvais redressement du courant de la flamme ou tige du détecteur contaminée.	Alors que le panneau de verre est installé, vérifiez que la flamme de la veilleuse enveloppe la tige du détecteur de flamme sur l'assemblage de la veilleuse. Vérifiez que la pression d'entrée correspond au type de gaz utilisé. Polissez la tige du détecteur de flamme avec une fine laine d'acier pour y retirer tous les contaminants qui auraient pu s'y accumuler. Vérifiez qu'aucun dépôt de suie ne se trouve entre la tige et l'écart du protecteur de la veilleuse.
	Les bûches sont incorrectement placées.	Retirez et réinstallez les bûches selon les instructions de disposition.
	Ensemble de la veilleuse endommagé.	Vérifiez que l'isolateur en céramique entourant la tige de détection de la flamme n'est pas fissuré, endommagé ou desserré. Vérifiez que la résistance entre le bout de la tige et le connecteur du IFT-ECM est sous 1 ohm. Remplacez l'ensemble de la veilleuse si elle est endommagée.

6 Références

A. Accessoires

Installez les accessoires autorisés en suivant les instructions fournies avec les accessoires. Veuillez contacter votre détaillant pour obtenir la liste des accessoires approuvés.

AVERTISSEMENT! Risque d'incendie et de décharge électrique! Utilisez **SEULEMENT** les accessoires optionnels approuvés par *Hearth & Home Technologies* pour cet appareil. L'utilisation d'accessoires non homologués pourrait être dangereuse et annuler la garantie.

Télécommandes, contrôles muraux et interrupteurs muraux

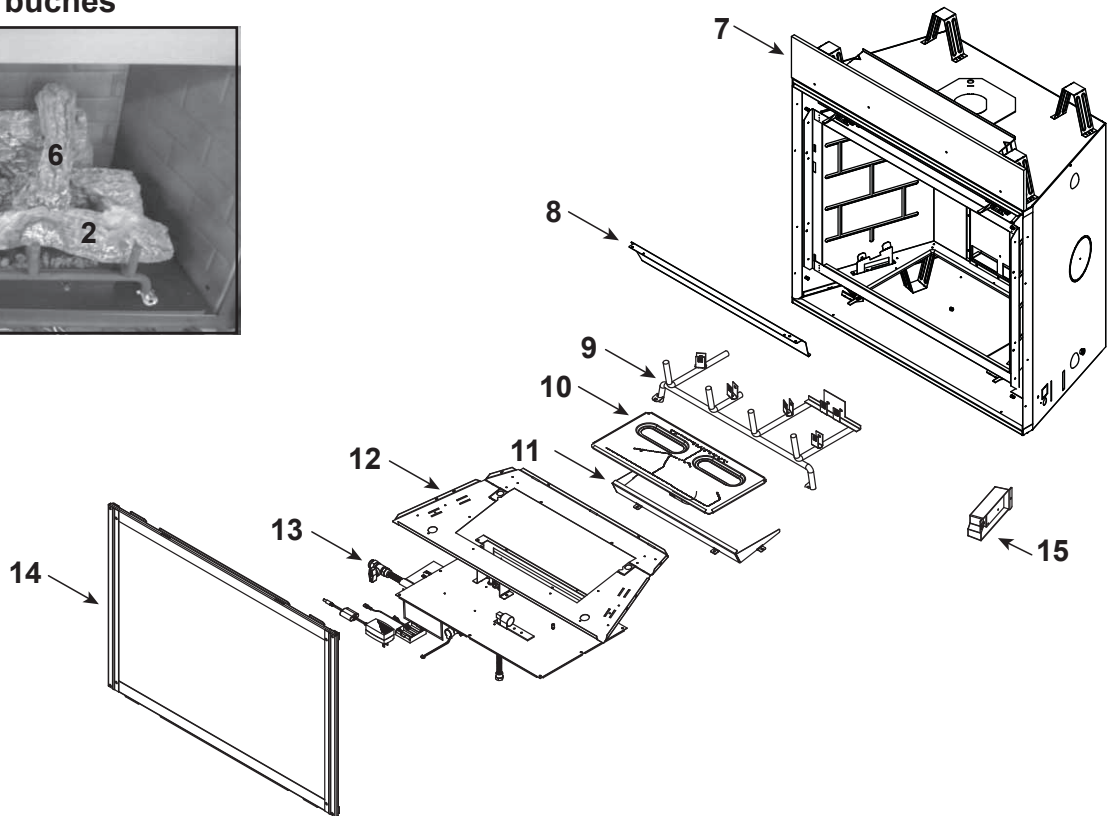
Après l'installation d'une télécommande, ayez un technicien qualifié pour contrôler les télécommandes ou l'interrupteur mural. Suivez les instructions fournies avec les commandes installées pour utiliser votre foyer :

Pour votre sécurité :

- Installez un verrouillage d'interrupteur ou de télécommande avec une fonction de verrouillage pour protéger les enfants.
- Gardez les télécommandes hors de la portée des enfants.

Contactez votre détaillant si vous avez des questions.

Ensemble des bûches



IMPORTANT : CETTE INFORMATION N'EST PLUS À JOUR. Les pièces doivent être commandées d'un détaillant ou d'un distributeur. **Hearth and Home Technologies ne vend pas directement aux consommateurs.** Veuillez indiquer le numéro de modèle et le numéro de série lorsque vous demandez des pièces de service de votre détaillant ou distributeur.



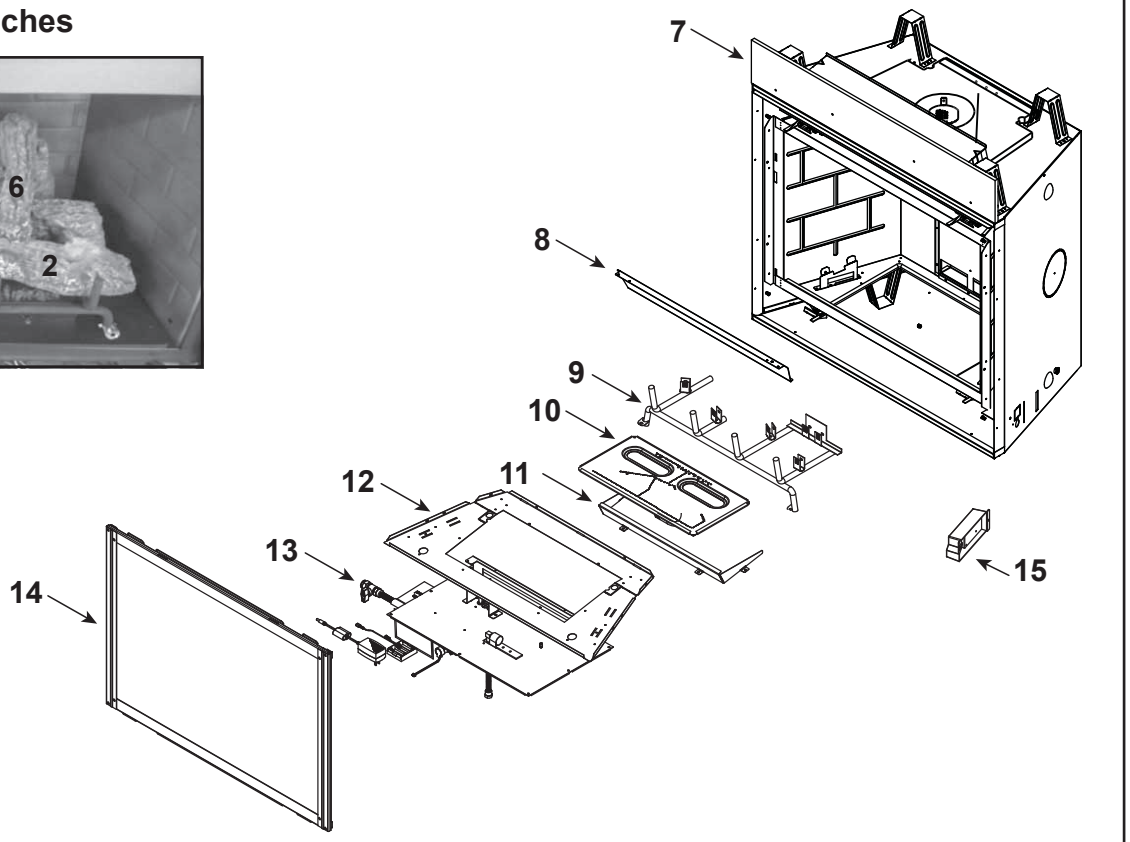
**EN STOCK
AU DÉPÔT**

PIÈCE	DESCRIPTION	COMMENTAIRES	N° DE PIÈCE	
	Ensemble de bûches		LOGS-4236	Oui
1	Bûche 1		SRV2208-702	
2	Bûche 2		SRV2208-703	
3	Bûche 3		SRV2208-704	
4	Bûche 4		SRV2208-073	
5	Bûche 5		SRV2208-705	
6	Bûche 6		SRV2208-706	
7	Panneau isolant		2166-136	
8	Verre bouclier thermique		2207-723	
9	Ensemble de grille		2208-015	
10	Brûleur GN		2207-007	Oui
	Brûleur Propane		2207-008	Oui
11	Jupe de brûleur		SRV2208-102-BK	
12	Plateau de base		2360-100	
13	Vanne	référence page suivante		
14	Ventilateur		GLA-6000G	Oui
15	Enveloppant		SRV4021-013	Oui
	Bouclier de capot d'échappement		385-105	

Des numéros de pièces de rechange supplémentaires peuvent figurer à la page suivante.

6/18

Ensemble des bûches



IMPORTANT : CETTE INFORMATION N'EST PLUS À JOUR. Les pièces doivent être commandées d'un détaillant ou d'un distributeur. **Hearth and Home Technologies ne vend pas directement aux consommateurs.** Veuillez indiquer le numéro de modèle et le numéro de série lorsque vous demandez des pièces de service de votre détaillant ou distributeur.

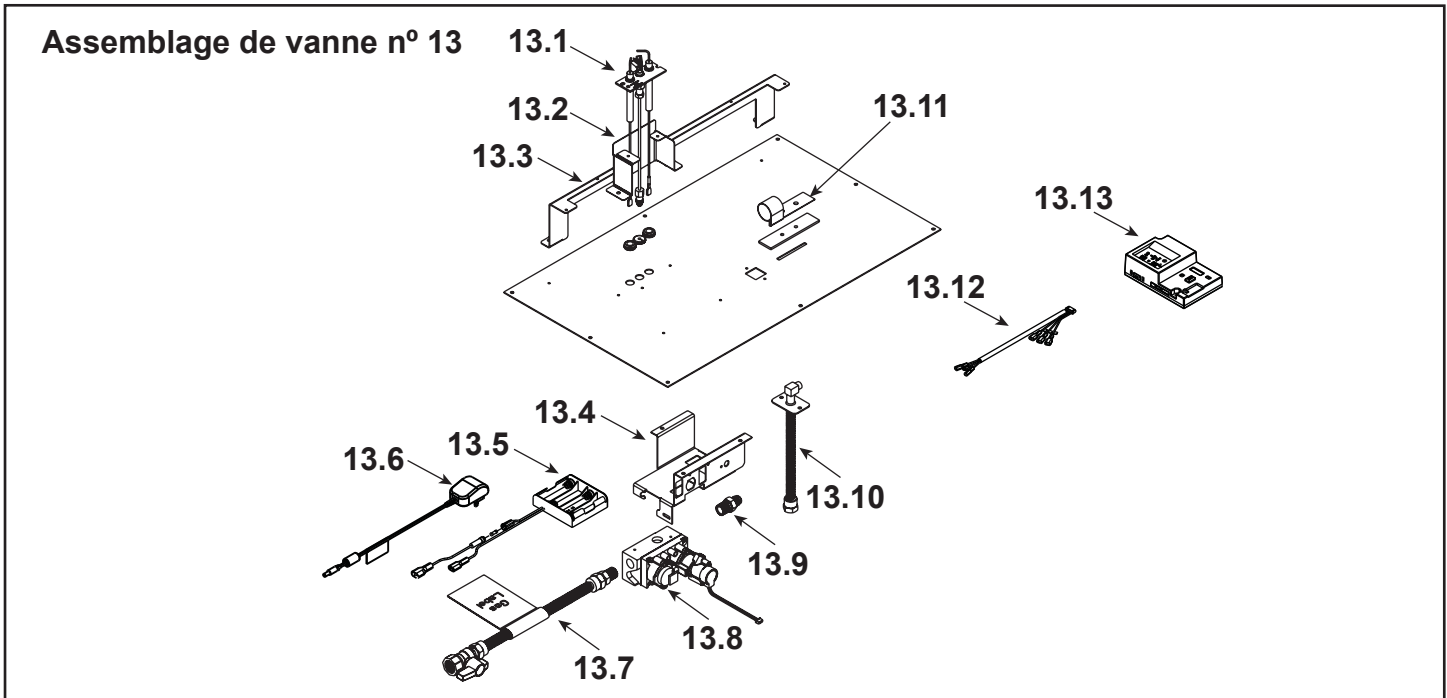


**EN STOCK
AU DÉPÔT**

PIÈCE	DESCRIPTION	COMMENTAIRES	N° DE PIÈCE	
	Ensemble de bûches		LOGS-4842	Oui
1	Bûche 1		SRV2208-702	
2	Bûche 2		SRV2208-703	
3	Bûche 3		SRV2208-704	
4	Bûche 4		SRV2211-073	
5	Bûche 5		SRV2208-705	
6	Bûche 6		SRV2208-706	
7	Panneau isolant		2170-136	
8	Verre bouclier thermique		2210-723	
9	Ensemble de grille		2211-015	
10	Brûleur GN		2210-007	Oui
	Brûleur Propane		2210-008	Oui
11	Jupe de brûleur		SRV2208-102-BK	
12	Plateau de base		2361-100	
13	Vanne	référence page suivante		
14	Ventilateur		GLA-950TR	Oui
15	Enveloppant		SRV4021-013	Oui
	Bouclier de capot d'échappement		385-105	

Des numéros de pièces de rechange supplémentaires peuvent figurer à la page suivante.

10/18



IMPORTANT : CETTE INFORMATION N'EST PLUS À JOUR. Les pièces doivent être commandées d'un détaillant ou d'un distributeur. **Hearth and Home Technologies ne vend pas directement aux consommateurs.** Veuillez indiquer le numéro de modèle et le numéro de série lorsque vous demandez des pièces de service de votre détaillant ou distributeur.



**EN STOCK
AU DÉPÔT**

PIÈCE	DESCRIPTION	COMMENTAIRES	N° DE PIÈCE	
13.1	Module de la veilleuse, GN		2397-012	Oui
	Module de la veilleuse, Propane		2397-013	Oui
	Tube de la veilleuse		SRV485-301	Oui
13.2	Support de veilleuse		2208-101	
13.3	Jambe de brûleur		2208-106	
13.4	Support de la soupape		2118-104	
13.5	Bloc pile**		SRV2326-134	Oui
13.6	Transformateur 6 V		SRV2326-131	Oui
13.7	Bloc vanne à billes flexible		SRV302-320	Oui
13.8	Soupape GN		2166-302	Oui
	Soupape Propane		2166-303	Oui
13.9	Connecteur mâle	paquet de 5	303-315/5	Oui
13.10	Cloison avec tube		SRV7000-156	Oui
13.11	Manche de volet		2118-121	Oui
13.12	Faisceau de câbles		SRV2326-132	Oui
13.13	Module du contrôle		2326-130	Oui
	Orifice pour gaz naturel (#37C)	CD4236IFTR/ CD4236IFTLR	582-837	Oui
	Orifice pour gaz propane (#52C)		SRV582-852	Oui
	Orifice pour gaz naturel (#33C)	CD4842IFTR/ CD4842IFTLR	582-833	Oui
	Orifice pour gaz propane (#51C)		SRV582-851	Oui

**Le fusible ou le bloc-pile peut être obtenu localement, ce n'est pas un article sous garantie. Spécifications du fusible sont de 250 V, 3 A, 19 mm (0,75 po)

Des numéros de pièces de rechange supplémentaires peuvent figurer à la page suivante.

IMPORTANT : CETTE INFORMATION N'EST PLUS À JOUR. Les pièces doivent être commandées d'un détaillant ou d'un distributeur. **Hearth and Home Technologies ne vend pas directement aux consommateurs.** Veuillez indiquer le numéro de modèle et le numéro de série lorsque vous demandez des pièces de service de votre détaillant ou distributeur.



**EN STOCK
AU DÉPÔT**

PIÈCE	DESCRIPTION	COMMENTAIRES	N° DE PIÈCE	
	Clips de capot	paquet de 24	047-805-24	Oui
	Restricteur de conduite de cheminée		385-328	
	Module de joint d'étanchéité Contient les joints du conduit de fumée, le collet du brûleur, la plaque de la vanne, la DEL et l'obturateur d'air réglable		2166-081	
	Glass Clip Support Assembly	Qty 4 req	2382-400	Oui
	Jumper Wire		SRV2187-198	Oui
	Ensemble de sac de roche de lave		4040-094	
	pierre de lave		4021-297	
	Laine minérale		SRV14333	
	Vermiculite (petit)		28746	
	Surround Assembly	CD4236IFTR/ CD4236IFTLR	2166-019	
		CD4842IFTR/ CD4842IFTLR	2170-019	
	Câble du thermostat		SRV2118-170	Oui
	Retouches de peinture		TUP-GBK-12	
	Trousse de conversion au GN	CD4236IFTR/ CD4236IFTLR	NGK-CAL36	Oui
	Trousse de conversion au Propane		LPK-CAL36	Oui
	Trousse de conversion au GN	CD4842IFTR/ CD4842IFTLR	NGK-CAL42	Oui
	Trousse de conversion au Propane		LPK-CAL42	Oui
	Orifice de veilleuse GN		SRV593-528	Oui
	Orifice de veilleuse Propane		SRV593-527	Oui
	Régulateur GN		NGK-DXV-50	Oui
	Régulateur Propane		SRVLPK-DXV-50	Oui

C. Coordonnées



Heatilator, une marque de Hearth & Home Technologies
7571 215th Street West, Lakeville, MN 55044
www.heatilator.com

Veuillez contacter votre détaillant Heatilator pour toutes questions ou préoccupations.
Pour connaître l'emplacement du plus proche concessionnaire Heatilator,
veuillez visiter www.heatilator.com.

– REMARQUES –

REMARQUE



NE PAS JETER CE MANUEL

- Il contient d'importantes instructions d'utilisation et de maintenance.
- Lisez, comprenez et suivez ces instructions pour garantir une installation et un fonctionnement sûrs.
- Veuillez laisser ce manuel à la personne responsable de l'utilisation et du fonctionnement.



This product may be covered by one or more of the following patents: (United States) 5613487, 6006743, 6019099, 6053165, 6145502, 6374822, 6484712, 6601579, 6769426, 6863064, 7077122, 7074035, 7098269, 7258116, 7322819, 7470729, 7726300, 8147240, 9625149 or other U.S. and foreign patents pending.

2000-945D

Imprimé aux États-Unis – Droits d'auteur 2018