

Manuel d'installation

Installation et mise au point de l'appareil

INSTALLATEUR : Ce manuel doit être confié aux personnes responsables de l'utilisation et du fonctionnement de l'appareil.
PROPRIÉTAIRE : Conservez ce manuel à titre de référence.

AVIS : NE PAS jeter ce manuel!

HEAT & GLO
Aucun n'offre de meilleur feu

Modèles :

6000CLX-IFT-S

6000CLX-IFTLP-S

6000CLX-IFT-G

6000CLX-IFTLP-G

8000CLX-IFT-S

8000CLX-IFTLP-S

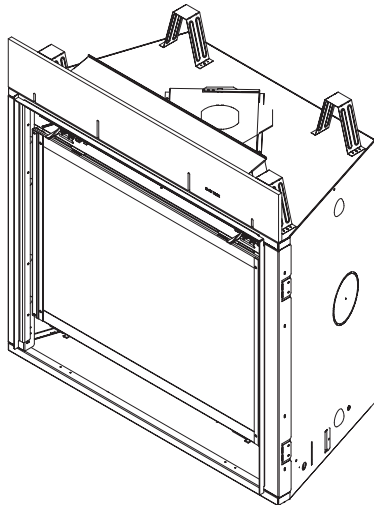
8000CLX-IFT-G

8000CLX-IFTLP-G

FUNCTIONNE AU GAZ



HOMOLOGUÉ



Cet appareil peut être installé en tant qu'équipement d'origine dans une maison préfabriquée (États-Unis seulement) ou maison mobile. Il doit être installé en conformité avec les instructions du fabricant et les *Manufactured Home Construction and Safety Standard, Title 24 CFR, Part 3280* aux États-Unis ou les *normes d'installation pour maisons mobiles, CAN/CSA Z240 Séries MH*, au Canada.

Cet appareil ne peut être utilisé qu'avec le(s) type(s) de gaz indiqué(s) sur la plaque signalétique. Cet appareil ne peut être converti pour être utilisé avec d'autres gaz, sauf si une trousse certifiée est utilisée.

Dans le Commonwealth du Massachusetts, l'installation doit être effectuée par un plombier ou un monteur d'installations au gaz autorisé.

Se reporter à la table des matières pour connaître les conditions supplémentaires du Commonwealth du Massachusetts.

⚠ AVERTISSEMENT :

DANGER D'INCENDIE OU D'EXPLOSION

Ne pas se conformer exactement aux avertissements de sécurité pourrait causer de sérieuses blessures, la mort, ou des dommages à la propriété.

- **NE PAS** entreposer ni utiliser de l'essence ou d'autres vapeurs ou liquides inflammables à proximité de ce foyer ou de tout autre appareil.
- **Ce que vous devez faire si vous sentez une odeur de gaz**
 - **NE PAS** tenter d'allumer tout appareil.
 - **NE PAS** toucher d'interrupteur électrique. **NE PAS** utiliser de téléphone à l'intérieur.
 - Quittez l'immeuble immédiatement.
 - Appelez immédiatement votre fournisseur de gaz à partir du téléphone d'un voisin. Veuillez suivre les instructions de votre fournisseur de gaz.
 - Si vous ne pouvez pas joindre votre fournisseur de gaz, appelez les pompiers.
- L'installation et l'entretien doivent être effectués par un installateur qualifié, une agence de service, ou le fournisseur de gaz.

⚠ DANGER



LA VITRE CHAUDE PEUT PROVOQUER DES BRÛLURES.

NE PAS TOUCHER LA VITRE AVANT QU'ELLE N'AIT REFROIDIE.

NE LAISSEZ JAMAIS LES ENFANTS TOUCHER LA VITRE.

Une barrière conçue pour réduire les risques de brûlure au contact d'une vitre chaude est offerte avec cet appareil et devrait être installée en vue de protéger les enfants et autres individus à risque.

▲ Définition des avertissements de sécurité :

- **DANGER!** Indique une situation dangereuse qui entraînera la mort ou des blessures graves si elle n'est pas évitée.
- **AVERTISSEMENT!** Indique une situation dangereuse pouvant entraîner la mort ou des blessures graves si elle n'est pas évitée.
- **ATTENTION!** Indique une situation dangereuse pouvant provoquer des blessures mineures ou modérées si elle n'est pas évitée.
- **AVIS :** Utilisé pour répondre aux pratiques non liées aux blessures corporelles.

Table des matières

Liste de vérification d'une installation régulière. 3

1 Données sur le produit et importante information sur la sécurité

A. Certification de l'appareil	4
B. Spécifications de la porte vitrée.	4
C. Spécifications BTU.	4
D. Installations en haute altitude	4
E. Spécifications des matériaux incombustibles	4
F. Spécifications des matériaux inflammables.	4
G. Codes électriques	4
H. Californie	4
I. Exigences du Commonwealth du Massachusetts	5

2 Avant de débiter

A. Considérations techniques et conseils d'installation	6
B. Directives de bonne foi pour installation murale	6
C. Outils et matériaux nécessaires.	6
D. Inspection de l'appareil et des composants.	7

3 Charpente et dégagements

A. Schémas des dimensions de l'appareil/façade décorative	8
B. Dégagements par rapport aux matériaux inflammables	14
C. Réalisation du coffrage de l'appareil	16

4 Emplacement de l'extrémité de la cheminée et informations sur le conduit d'évacuation

A. Dégagements minimaux de l'extrémité du conduit d'évacuation	17
B. Diagramme de la cheminée.	18
C. Conduit approuvé.	19
D. Utilisation des coudes	20
E. Normes des mesures.	21
F. Schémas du conduit d'évacuation	22

5 Dégagements entre le conduit d'évacuation et la charpente

A. Dégagements entre le tuyau et les matériaux inflammables	33
B. Charpente/pare-feu d'entrée au mur	34
C. Pare-feu du plafond/charpente de pénétration du plancher.	35
D. Installation du bouclier thermique d'isolation du grenier	35

6 Préparation de l'appareil

A. Préparation du col du conduit d'évacuation	36
B. Installation des systèmes de gestion de la chaleur optionnels.	38
C. Pose et mise à niveau de l'appareil	39
D. Installation du panneau incombustible.	39

7 Évacuation et cheminées

A. Assemblage des sections du conduit d'évacuation (DVP seulement)	40
B. Assemblage des sections du conduit d'évacuation (uniquement SLP)	41
C. Assemblage des sections à joints coulissants	41
D. Fixation des sections du conduit d'évacuation.	42
E. Démonter les sections du conduit d'évacuation.	42
F. Exigences de l'extrémité du terminal vertical.	43
G. Exigences de l'extrémité horizontale	44

8 Informations concernant l'électricité

A. Information générale	46
B. Exigences du câblage électrique	48

9 Informations concernant le gaz

A. Conversion de la source de combustible	50
B. Pressions du gaz	50
C. Raccordement du gaz	50
D. Installations en haute altitude	50
E. Ajustement de l'obturateur d'air	51

10 Finition

A. Matériau de revêtement	52
B. Saillies du manteau de foyer et du mur	53
C. Façades décoratives	54

11 Configuration de l'appareil

A. Retirer le panneau de verre fixe.	57
B. Retirer le matériel d'emballage	57
C. Nettoyage de l'appareil	57
D. Installation du dessus du brûleur	57
E. Installation de la fibre réfractaire	58
F. Installation du Réfractaire Black Glass	60
G. Disposition des braises	61
H. Installation du Teco-Sil	62
I. Installation de l'ensemble de bûches.	63
J. Configuration du système de contrôle tactile IntelliFire™	67
K. Installation du panneau de verre fixe.	67
L. Installation de la façade décorative	67

12 Références

A. Schémas des composants du conduit d'évacuation	68
B. Accessoires	78

➔ = Contient de l'information mise à jour.

1 Données sur le produit et importante information sur la sécurité

A. Certification de l'appareil

MODÈLES : 6000CLX-IFT-S, 6000CLX-IFTLP-S,
6000CLX-IFT-G, 6000CLX-IFTLP-G,
8000CLX-IFT-S, 8000CLX-IFTLP-S,
8000CLX-IFT-G, 8000CLX-IFTLP-G
LABORATOIRE : Underwriters Laboratories, Inc. (UL)
TYPE : Appareil de chauffage à évacuation directe
NORMES : ANSI Z21.88-2017 • CSA 2.33-2017

Ce produit est homologué selon les normes ANSI pour les « Vented Gas Fireplace Heaters », et les sections qui s'appliquent aux « Gas Burning Heating Appliances for Manufactured Homes and Recreational Vehicles » et « Gas Fired Appliances for Use at High Altitudes ».

AVIS : Cette installation doit être conforme aux codes locaux. Si ces codes n'existent pas, vous devez vous conformer au National Fuel Gas Code, ANSI Z223.1 - dernière édition aux États-Unis et aux codes d'installation CAN/CGA B149 au Canada.

N'EST PAS DESTINÉ À ÊTRE UTILISÉ COMME SOURCE PRINCIPALE DE CHAUFFAGE. Cet appareil a été testé et approuvé pour utilisation comme chauffage d'appoint ou accessoire décoratif. Il ne doit donc pas être considéré comme chauffage principal dans les calculs de la consommation énergétique d'une résidence.

B. Spécifications de la porte vitrée

Cet appareil est équipé d'une porte vitrée en vitrocéramique de 5 mm d'épaisseur portant un revêtement antireflet. N'utilisez que des vitres comportant des spécifications identiques pour remplacer une vitre endommagée. Veuillez contacter votre détaillant si vous devez remplacer la vitre.

C. Spécifications calorifiques

Modèles (Canada ou États-Unis)		Entrée BTU/h maximum	Entrée BTU/h minimum	Taille de l'orifice (DMS)
6000CLX-IFT (GN)	0 à 610 mètres (0-2000 pieds)	40 000	22 000	3,15 mm (0,124 po)
6000CLX-IFTLP (Propane)	0 à 610 mètres (0-2000 pieds)	40 000	21 000	49
8000CLX-IFT (GN)	0 à 610 mètres (0-2000 pieds)	45 000	22 000	30
8000CLX-IFTLP (Propane)	0 à 610 m (0- 2000 pi)	45 000	23 000	47

D. Installations en haute altitude

AVIS : Ces règles ne s'appliquent pas si le pouvoir calorifique du gaz a été diminué. Vérifiez auprès de votre compagnie du gaz ou des autorités compétentes.

Lors de l'installation à une altitude supérieure à 610 m (2000 pi) :

- Aux États-Unis : Diminuez le débit d'entrée de 4 % par 305 m (1000 pi) additionnels au-dessus de 610 m (2000 pi).
- Au CANADA : Les débits d'entrée sont certifiés sans réduction du débit d'entrée pour les altitudes jusqu'à 1370 m (4500 pi) au-dessus du niveau de la mer. Veuillez consulter les autorités provinciales et/ou locales compétentes pour les installations à des altitudes plus élevées que 1370 m (4500 pi).

Vérifiez auprès de votre compagnie du gaz pour déterminer la taille adéquate de l'orifice.

E. Spécifications des matériaux incombustibles

Matériaux qui ne s'enflamment ni ne brûlent. Il s'agit de matériaux tels que l'acier, le fer, les briques, le carrelage, le béton, l'ardoise, le verre, le plâtre ou toute combinaison de ces derniers.

Les matériaux dont on sait qu'ils ont réussi l'essai **ASTM E 136, Méthode de test standard du comportement des matériaux dans un four à conduit vertical à 750 °C**, peuvent être considérés comme étant incombustibles.

F. Spécifications des matériaux inflammables


Les matériaux en bois ou recouverts de bois, papier comprimé, fibres végétales, plastiques ou autres matériaux qui peuvent s'enflammer et brûler, qu'ils soient ignifugés ou non, recouverts de plâtre ou non, doivent être considérés comme des matériaux inflammables.

G. Codes électriques

AVIS : Les connexions électriques et la mise à la terre de cet appareil doivent être en conformité avec les codes locaux ou, en leur absence, avec la norme **National Electric Code ANSI/NFPA 70 - dernière édition** ou le **Code canadien de l'électricité, CSA C22.1**.

- Un circuit de 110-120 V c.a. pour ce produit doit être protégé avec un coupe-circuit de protection contre les défauts de mise à la terre, en accord avec les codes électriques locaux, lorsqu'il est installé à des endroits comme la salle de bain ou près d'un évier.

H. Californie

 **AVERTISSEMENT :** Ce produit et les combustibles utilisés pour le faire fonctionner (propane liquide ou gaz naturel), ainsi que les produits de la combustion de ces combustibles, peuvent vous exposer à des produits chimiques incluant le benzène, considéré par l'État de la Californie comme vecteur de cancer et d'autres problèmes liés à la reproduction. Pour en savoir plus, rendez-vous sur le site : www.P65Warnings.ca.gov.

Remarque : Les conditions ci-après se rapportent à différents codes du Massachusetts et codes nationaux qui ne figurent pas dans ce document.

H. Exigences du Commonwealth du Massachusetts

Tous les équipements au gaz avec conduit d'évacuation horizontal pour paroi latérale, installés dans les habitations, bâtiments ou structures, utilisés entièrement ou partiellement à des fins résidentielles, y compris ceux appartenant au, ou utilisés par le Commonwealth, dont le conduit d'évacuation en sortie d'une paroi latérale est situé à une hauteur inférieure à 2,1 m (7 pi) du niveau moyen du sol, y compris, mais sans y être limité, aux patios et porches, doivent répondre aux conditions suivantes :

Installation de détecteurs de monoxyde de carbone

Lors de l'installation de l'équipement au gaz avec conduit d'évacuation horizontal pour paroi latérale, le plombier ou monteur d'installations au gaz doit vérifier la présence d'un détecteur de monoxyde de carbone avec signal d'alarme et piles de secours à l'étage où l'équipement au gaz sera installé. De plus, le plombier ou le monteur d'installations au gaz doivent vérifier qu'un détecteur de monoxyde de carbone avec signal d'alarme raccordé au câblage des lieux ou alimenté par piles est installé à chaque étage de l'habitation, du bâtiment ou de la structure où fonctionne l'équipement au gaz avec conduit d'évacuation horizontal pour paroi latérale. Le propriétaire des lieux doit demander à un technicien autorisé certifié de réaliser le câblage des détecteurs de monoxyde de carbone.

Si l'équipement au gaz avec conduit d'évacuation horizontal pour paroi latérale est installé dans un grenier ou une pièce à plafond bas, le détecteur de monoxyde de carbone câblé avec signal d'alarme et piles de secours peut être installé à l'étage adjacent suivant.

Si les conditions de cette rubrique ne peuvent pas être satisfaites pendant l'installation, le propriétaire dispose d'une période de trente (30) jours pour les satisfaire, pour autant que pendant ladite période un détecteur de monoxyde de carbone alimenté par piles et avec signal d'alarme soit installé.

Détecteurs de monoxyde de carbone approuvés

Tous les détecteurs de monoxyde de carbone doivent être conformes à NFPA 720, homologués ANSI/UL 2034 et certifiés IAS.

Affichage

Une plaque signalétique en métal ou plastique doit être installée en permanence à l'extérieur du bâtiment, à une hauteur minimum de 2,4 m (8 pi) au-dessus du niveau moyen du sol, directement en ligne avec le conduit d'évacuation dans le cas des appareils ou équipements à gaz avec conduit d'évacuation horizontal. Sur la plaque signalétique doit figurer le texte suivant en caractères d'une taille minimum de 13 mm (1/2 po) : « **ÉVACUATION DES GAZ DIRECTEMENT EN DESSOUS. NE PAS OBSTRUER.** ».

Inspection

L'inspecteur de gaz de l'État ou local ne peut approuver l'installation de l'équipement au gaz avec conduit d'évacuation horizontal qu'après avoir vérifié la présence de détecteurs de monoxyde de carbone et de la plaque signalétique en conformité avec les stipulations de 248 CMR 5.08(2)(a)1 à 4.

Exemptions

Les stipulations 248 CMR 5.08(2)(a)1 à 4 ne s'appliquent pas aux équipements suivants :

- Les appareils figurant au chapitre 10 intitulé « Equipment Not Required To Be Vented » selon l'édition la plus récente de la norme NFPA 54 adoptée la commission; et
- Les appareils fonctionnant au gaz, dotés d'une évacuation horizontale sortant d'une paroi latérale, et installés dans une pièce ou structure séparée de l'habitation, du bâtiment ou de la structure utilisés entièrement ou partiellement à des fins résidentielles.

CONDITIONS DU FABRICANT

Système d'évacuation des gaz fourni

Quand le fabricant d'appareils au gaz approuvés avec conduit d'évacuation horizontal pour paroi latérale fournit les composants ou la configuration du système d'évacuation avec l'équipement, les instructions d'installation de l'équipement et du système d'évacuation doivent contenir :

- Des instructions détaillées pour l'installation du système d'évacuation ou de ses composants; et
- Une liste complète de pièces du système d'évacuation.

Système d'évacuation des gaz **NON** fourni

Quand le fabricant de l'appareil approuvé fonctionnant au gaz doté d'un conduit d'évacuation sortant horizontalement d'une paroi latérale ne fournit pas les pièces du conduit d'évacuation des gaz, mais précise un « système spécial d'évacuation », les conditions suivantes doivent être satisfaites :

- Les instructions du « système spécial d'évacuation » mentionné doivent être incluses aux instructions d'installation de l'appareil ou équipement; et
- Le « système spécial d'évacuation » doit être un produit approuvé par la commission, et les instructions de ce système doivent inclure une liste de pièces et des instructions d'installation détaillées.

Une copie de toutes les instructions d'installation du foyer au gaz approuvé avec conduit d'évacuation horizontal pour paroi latérale, de toutes les instructions concernant le conduit d'évacuation, de toutes les listes de pièces du conduit, et/ou de toutes les instructions de configuration du conduit doit être conservée avec l'appareil après son installation.

Se reporter à la section de raccordement du gaz pour connaître les conditions supplémentaires du Commonwealth du Massachusetts.

2 Par où commencer

A. Considérations techniques et conseils d'installation

Les appareils au gaz à évacuation directe Heat & Glo sont conçus pour fonctionner avec l'air de combustion entièrement tiré de l'extérieur du bâtiment et avec les gaz entièrement expulsés à l'extérieur. Aucune source d'air extérieur supplémentaire n'est nécessaire.

L'installation DOIT être en conformité avec les codes et réglementations locaux, régionaux, provinciaux et nationaux. Consultez la société d'assurance, les responsables en matière de construction et d'incendie ou les autorités compétentes pour les restrictions, l'inspection des installations et les permis.

Avant de procéder à l'installation, considérez les éléments suivants :

- Lieu d'installation de l'appareil.
- Configuration du système prévu pour l'évacuation des gaz.
- Exigences des conduites d'arrivée du gaz.
- Dispositions du système de gestion de la chaleur optionnel.
- Exigences du câblage électrique.
- Détails de la charpente et de la finition.
- Si vous désirez des accessoires optionnels tels qu'un ventilateur, un commutateur mural ou une télécommande.

L'installation et l'entretien de cet appareil doivent être effectués par du personnel qualifié. Hearth & Home Technologies recommande des professionnels formés dans les usines de HTT ou certifiés NFI.

hearthED
LA FORMATION DU FABRICANT
Enrichissez votre feu

NFI NATIONAL FIREPLACE INSTITUTE
UNE AGENCE DE CERTIFICATION

Les installations, réglages, modifications, entretiens ou maintenances inadéquats peuvent provoquer des blessures et des dommages matériels. Pour obtenir une assistance ou des renseignements supplémentaires, consulter un technicien ou fournisseur de service qualifié ou votre détaillant.

B. Directives de bonne foi pour installation murale

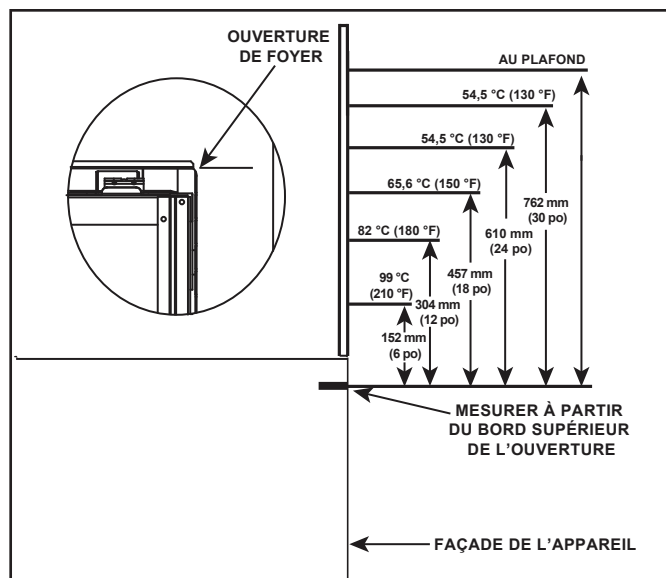


Figure 2.1 Températures de la surface du mur au-dessus de l'appareil
Si vous installez un téléviseur (TV) au-dessus de l'appareil, consultez la section 3 du manuel du propriétaire.

AVIS : Les températures indiquées ci-dessus sont prises avec une sonde de température, comme il est prescrit par la norme de test utilisée dans la certification de l'appareil. Les températures des murs ou manteaux de foyer mesurées avec un thermomètre infrarouge peuvent produire des températures plus élevées jusqu'à 30 degrés ou plus selon les réglages du thermomètre et les caractéristiques du matériau utilisé. Utilisez des matériaux de finition appropriés pouvant supporter ces conditions. Pour des directives de finition supplémentaires, voir la section 10.

C. Outils et fournitures nécessaires

Avant de commencer l'installation, s'assurer que les outils et fournitures suivants sont disponibles.

Ruban à mesurer	Matériaux de charpente
Pincettes multiprise	Marteau
Tournevis à tête cruciforme	Manomètre
Gants	Équerre de charpentier
Voltmètre	Perceuse électrique et forets (6,35 mm (1/4 po))
Un fil à plomb	Lunettes de protection
Niveau	Scie alternative

Un tournevis à tête plate

Solution non corrosive pour le contrôle des fuites

Des vis autotaraudeuses de 12,7 mm - 19 mm (1/2 - 3/4 po) de long, n° 6 ou 8.

Matériel de calfeutrage (à un degré minimum d'exposition continue de 150 °C (300 °F))

Une prise femelle de 6 mm (1/4 po) (pour le ventilateur en option).

D. Inspection de l'appareil et des composants

- Déballez soigneusement l'appareil et les composants.
- Les composants du système d'évacuation des gaz et les portes décoratives sont envoyés séparément.
- Si emballé séparément, l'ensemble de bûches et la grille de l'appareil doivent être installés.
- Informez votre concessionnaire si des pièces, la vitre en particulier, ont été endommagées pendant le transport.
- Ce produit est pré-équipé d'une télécommande IntelliFire™ Tactile, qui a été jumelée à l'appareil en usine. Cette télécommande spécifique doit demeurer dans le contenu du sac du manuel. Ne pas installer les piles dans la télécommande jusqu'à ce que vous ayez effectué la configuration et la vérification finales de l'appareil.
- **Lire toutes les instructions avant de commencer l'installation. Suivre attentivement ces instructions pendant l'installation pour garantir une sécurité et une performance optimales.**

AVERTISSEMENT! Risque d'incendie ou d'explosion!

*Les pièces endommagées risquent de compromettre le fonctionnement sécuritaire du foyer. **NE PAS** installer de composant endommagé, incomplet ou de substitution. L'appareil doit rester au sec.*

Hearth & Home Technologies décline toute responsabilité pour, et la garantie sera annulée par, les actions suivantes :

- Installation et utilisation d'un appareil ou de composants du système d'évacuation endommagés.
- Modification de l'appareil ou du système d'évacuation.
- Non-respect des instructions d'installation de Hearth & Home Technologies.
- Mauvais positionnement des bûches ou de la vitre.
- Installation et/ou utilisation de composants non autorisés par Hearth & Home Technologies.

Ce type d'action peut créer un danger d'incendie.

AVERTISSEMENT! Risque d'incendie, d'explosion ou de décharge électrique! NE PAS utiliser cet appareil s'il a été partiellement immergé. Appeler un technicien qualifié pour qu'il puisse inspecter l'appareil et remplacer les pièces du système de contrôle et du contrôle du gaz qui ont été sous l'eau.

3 Charpente et dégagements

A. Schémas des dimensions de l'appareil/la façade décorative

Il s'agit des dimensions réelles de l'appareil. Elles ne sont données qu'à titre de référence. Les dimensions de la charpente et des dégagements figurent à la section 5.

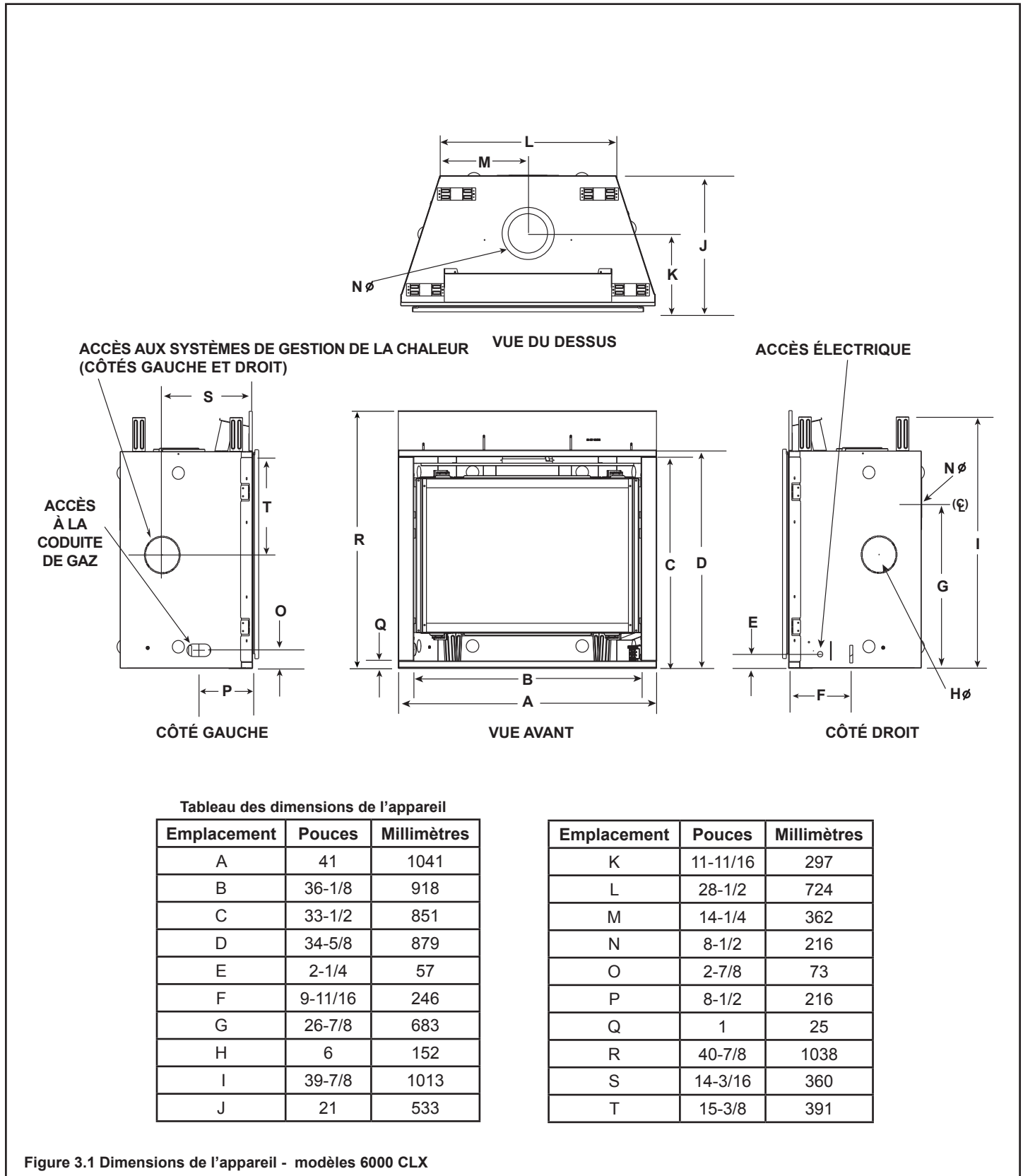
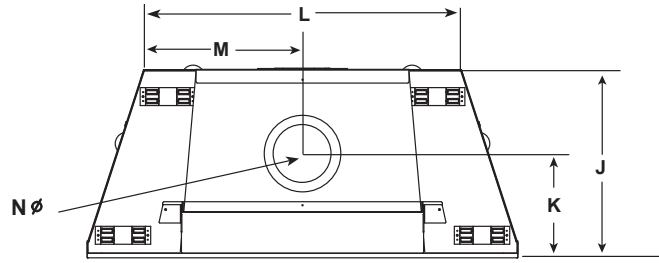


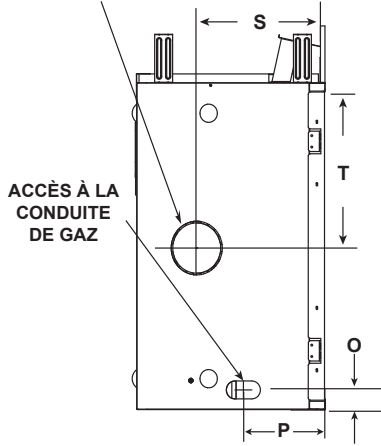
Figure 3.1 Dimensions de l'appareil - modèles 6000 CLX



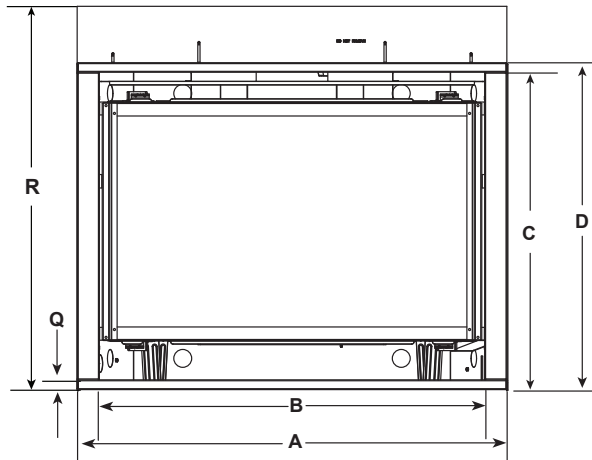
VUE DU DESSUS

ACCÈS AUX SYSTÈMES DE GESTION DE LA CHALEUR
(CÔTÉS GAUCHE ET DROIT)

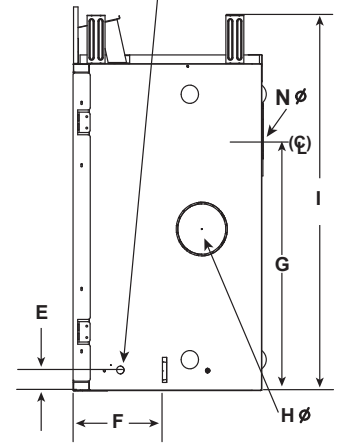
ACCÈS ÉLECTRIQUE



CÔTÉ GAUCHE



VUE AVANT



VUE DE DROITE

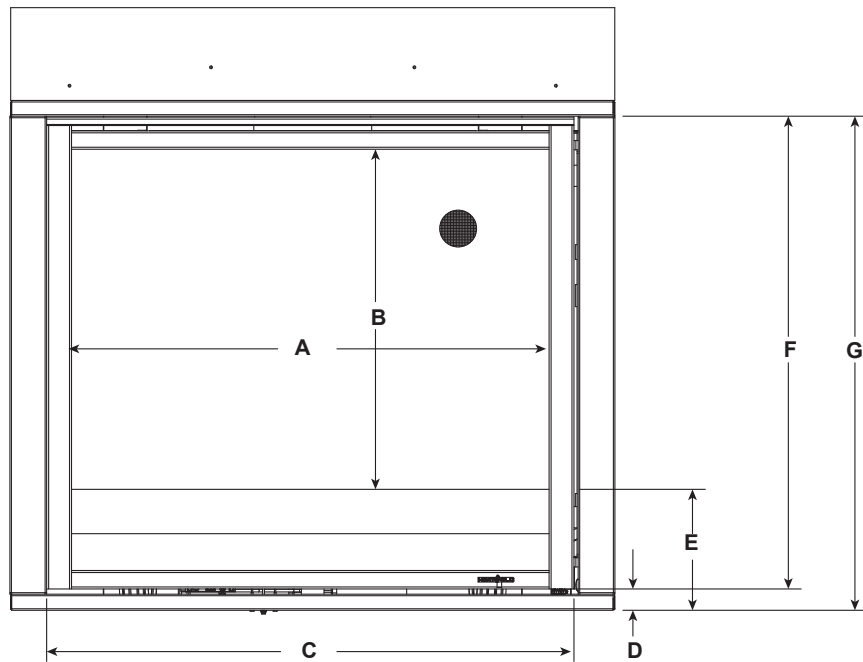
Tableau des dimensions de l'appareil

Emplacement	Pouces	Millimètres
A	48	1219
B	43-1/8	1096
C	35-1/2	902
D	36-5/8	930
E	2-3/8	60
F	9 15/16	252
G	28-7/8	734
H	6	152
I	41-7/8	1064
J	21	533

Emplacement	Pouces	Millimètres
K	11-11/16	297
L	35-1/2	901
M	17-3/4	451
N	8-1/2	216
O	2-7/8	73
P	8-1/2	216
Q	1	25
R	42-7/8	1089
S	14-1/16	357
T	17-1/16	433

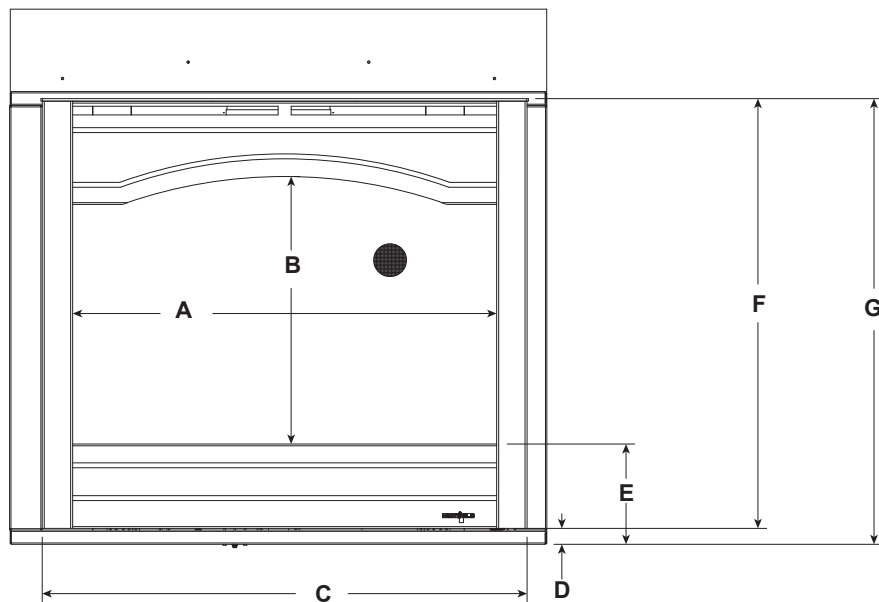
Figure 3.2 Dimensions de l'appareil - modèles 8000 CLX

FAÇADES DÉCORATIVES FOLIO



			A	B	C	D	E	F	G
6000	FOL-36	po.	32-7/16	23-1/8	35-13/16	1-1/2	8-1/4	32-1/8	33-9/16
		mm	824	587	910	38	210	816	853
8000	FOL-42	po.	39-7/16	25-5/16	42-13/16	1-1/2	8-1/4	34-1/8	35-11/16
		mm	1002	643	1087	38	210	867	907

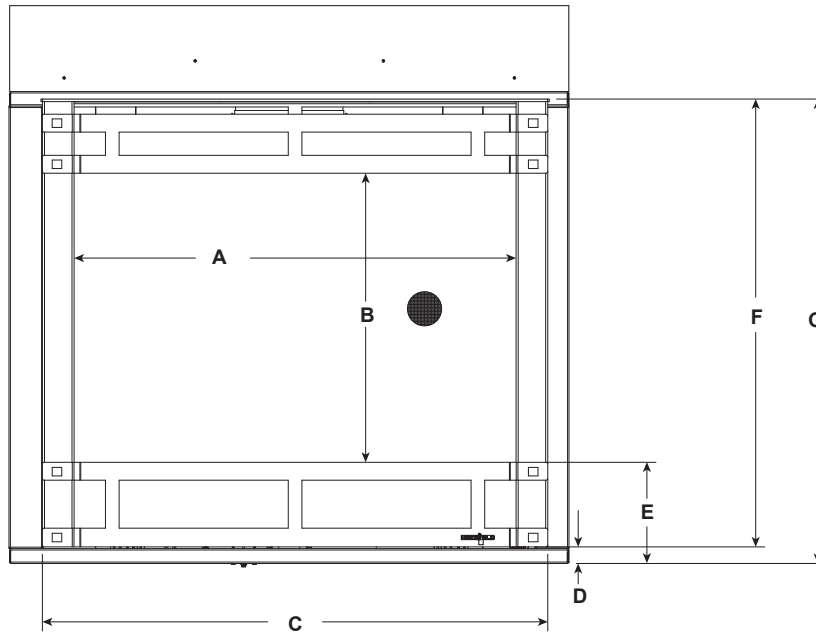
FAÇADES DÉCORATIVES ARCADIA



			A	B	C	D	E	F	G
6000	ARC-36	po.	32-7/16	20-1/2	37-1/4	1-1/4	7-11/16	32-7/8	34-1/8
		mm	824	521	946	32	195	835	867
8000	ARC-42	po.	39-7/16	22-7/16	44-1/4	1-1/4	7-11/16	34-13/16	36-1/16
		mm	1002	570	1124	32	195	884	916

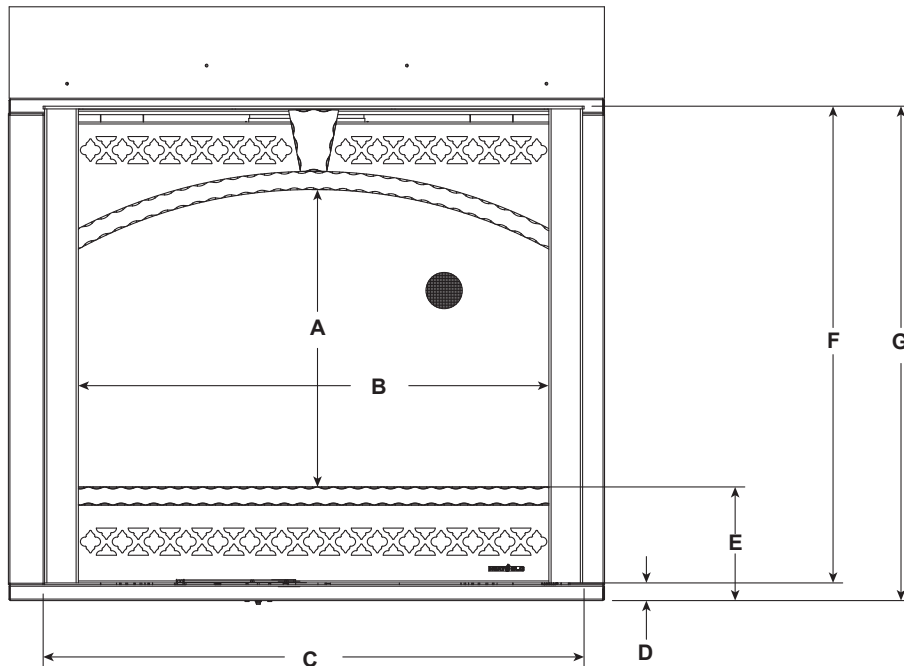
Figure 3.3 Dimensions de la façade décorative -Folio et Arcadia

FAÇADES DÉCORATIVES HALSTON



			A	B	C	D	E	F	G
6000	HAL-36	po	32-7/16	21-1/4	37-1/4	1-1/4	7-1/4	32-7/8	34-1/8
		mm	824	540	946	32	184	835	867
8000	HAL-42	po	39-7/16	23-1/8	44-1/4	1-1/4	7-1/4	34-13/16	36-1/16
		mm	1002	587	1124	32	184	884	916

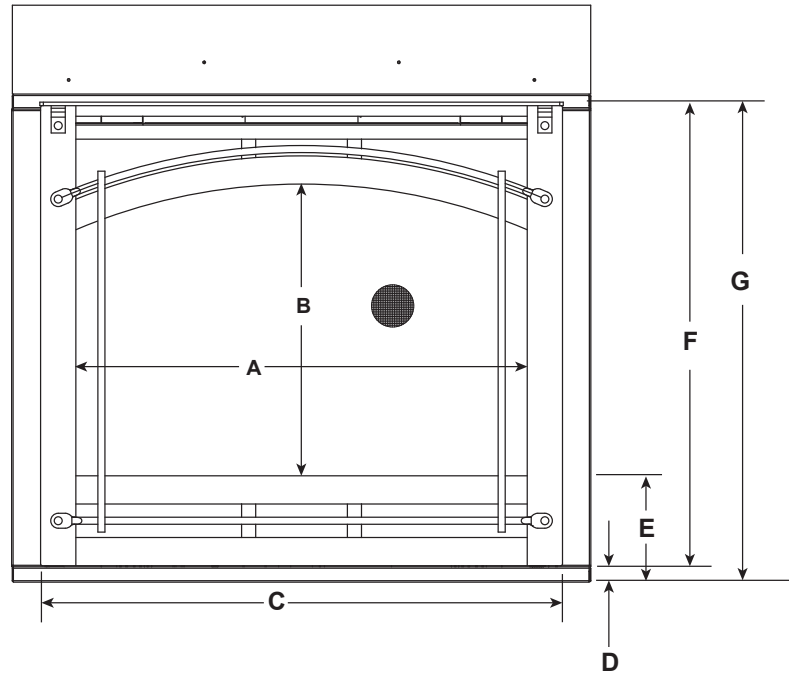
FAÇADES DÉCORATIVES CHATEAU



			A	B	C	D	E	F	G
6000	CHA-36	po	20-1/2	32-7/16	37-1/4	1-1/2	7-7/8	32-7/8	34-1/8
		mm	521	824	946	38	200	835	867
8000	CHA-42	po	22-7/16	39-7/16	44-1/8	1-1/4	7-7/8	34-13/16	36-1/16
		mm	570	1002	1121	32	200	884	916

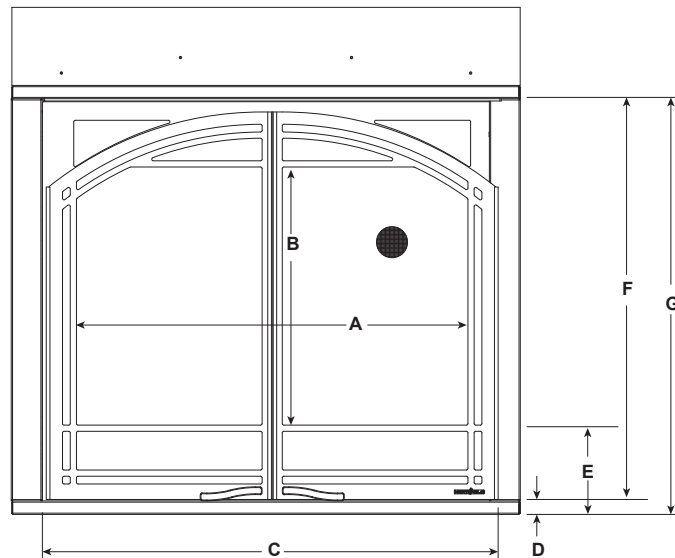
Figure 3.4 Dimensions de la façade décorative - Halston et Chateau

FAÇADES DÉCORATIVES CHATEAU FORGE



			A	B	C	D	E	F	G
6000	CHAF-36	po	32-1/4	20-3/4	37	1-3/16	7-9/16	32-7/8	34-1/8
		mm	819	527	940	30	192	835	867
8000	CHAF-42	po	39-1/4	22-5/8	44	1-1/4	7-5/8	34-3/4	36
		mm	997	575	1118	32	194	883	914

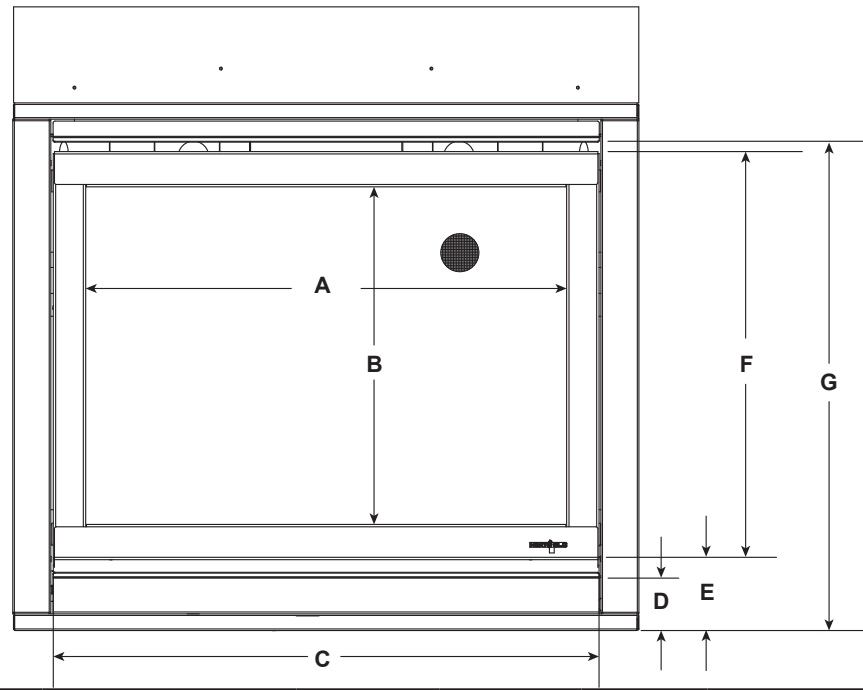
FAÇADES DÉCORATIVES GALLERIA



			A	B	C	D	E	F	G
6 000	GALLERIA-6	po	31-9/16	20-7/8	37-1/8	1-1/4	7-1/2	32-7/8	34-1/16
		mm	802	530	943	32	191	835	865
8000	GALLERIA-8	po	38-9/16	22-3/4	44-1/16	1-1/4	7-1/2	34-3/4	36
		mm	979	578	1121	32	191	883	914

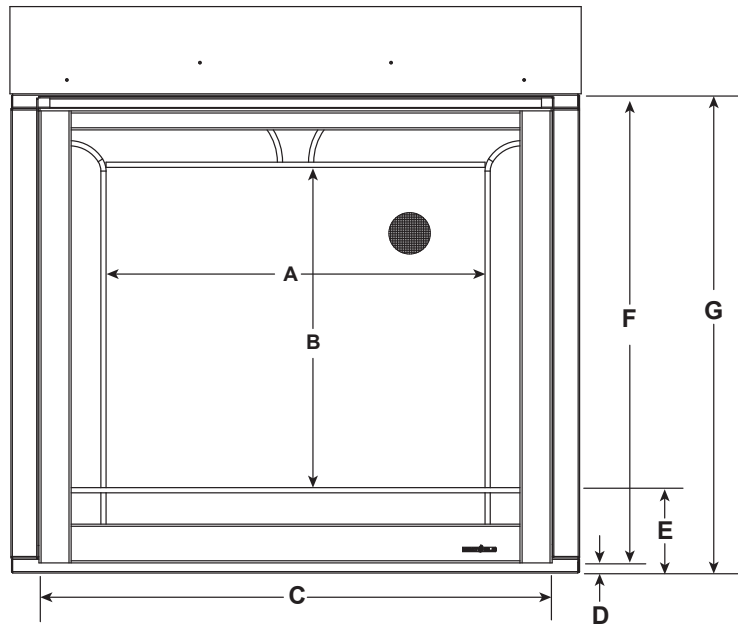
Figure 3.5 Dimensions de la façade décorative - Chateau forge et Galleria

FAÇADES DÉCORATIVES CLEAN FACE



			A	B	C	D	E	F	G
6 000	CF-36	po	31-9/16	22-1/8	35-13/16	3-1/2	4-9/16	26-13/16	28-15/16
		mm	802	562	910	89	116	681	735
8000	CF-42	po	38 1/2	24-1/16	42-3/4	3-1/2	4-9/16	28-11/16	30-13/16
		mm	978	611	1086	89	116	729	783

FAÇADES DÉCORATIVES IRON AGE



			A	B	C	D	E	F	G
6 000	FSI-36	po	27-3/8	23-1/8	37-3/16	1-1/4	6-3/4	32-7/8	34-1/8
		mm	695	587	945	32	172	835	867
8000	FSI-42	po	34-3/8	25 3/16	44-3/16	1-1/4	6-3/4	34-13/16	36-1/16
		mm	873	640	1122	32	172	884	916

Figure 3.6 Dimensions de la façade décorative - Clean Face et Iron Age

B. Dégagements par rapport aux matériaux inflammables

Lorsqu'on choisit l'emplacement de l'appareil, il est important de prévoir des dégagements par rapport aux murs (voir figure 3.7).

AVERTISSEMENT! Risque d'incendie ou de brûlure!
Prévoir un dégagement suffisant autour des bouches d'air et pour l'accès à l'entretien. En raison des températures élevées, l'appareil devrait être situé loin de voies passantes et des meubles et rideaux.

AVIS : Les figures illustrent des installations typiques et ne sont données QU'À TITRE D'INDICATION. Les illustrations/schémas ne sont pas à l'échelle. Les installations varient selon les préférences individuelles.

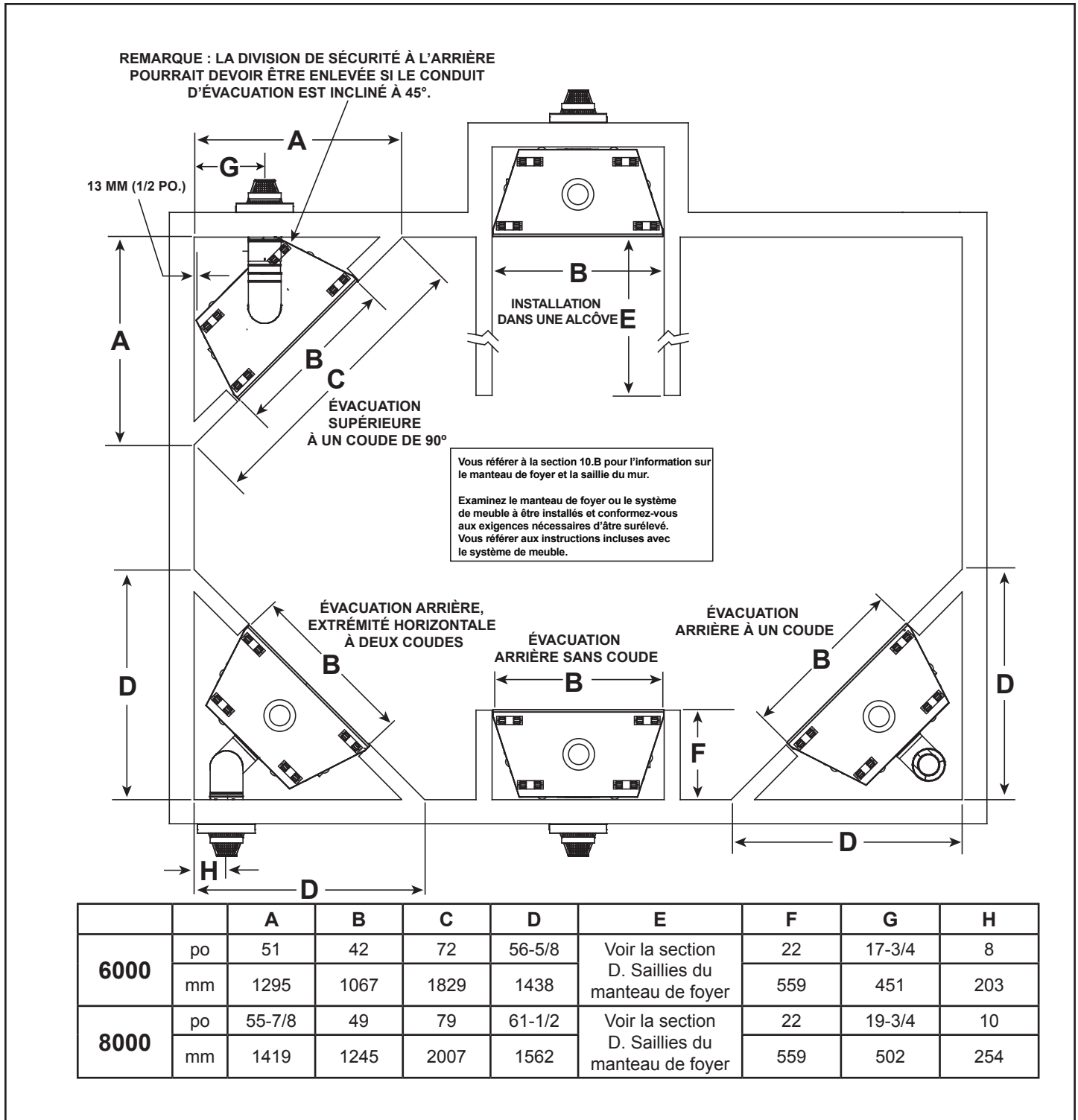
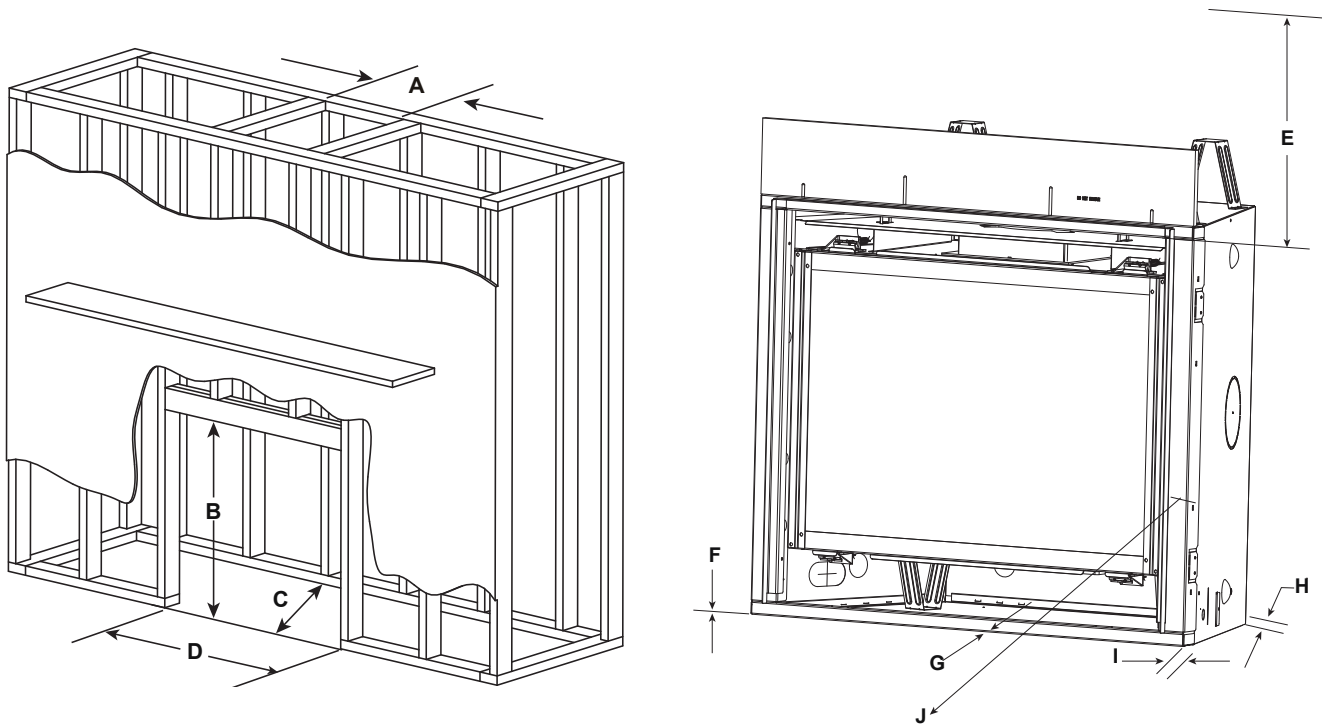
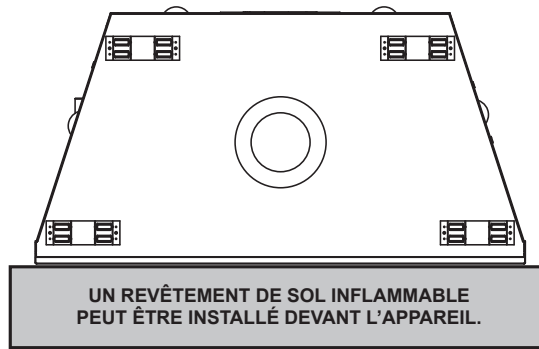


Figure 3.7 Emplacements de l'appareil



* DIMENSIONS MINIMALES DE LA CHARPENTE											
Modèles		A	B	C**	D	E	F	G	H	I	J
		Ouverture brute (largeur)	Ouverture brute (hauteur)	Ouverture brute (profondeur)	Ouverture brute (largeur)	Dégagement par rapport au plafond (Mesuré à partir de l'ouverture supérieure de l'appareil)	Plancher inflammable	Recouvrement de plancher inflammable	Arrière de l'appareil	Côtés de l'appareil	Avant de l'appareil
6000	po	10	40-1/8	22	42	32	0	0	1/2	1/2	36
	mm	254	1019	559	1067	813	0	0	13	13	914
8000	po	10	42-1/8	22	49	32	0	0	1/2	1/2	36
	mm	254	1070	559	1245	813	0	0	13	13	914

* Ajuster les dimensions de l'ouverture de la charpente pour le revêtement intérieur (comme du panneau de plâtre)
 C** Ajouter 305 mm (12 po) à la ventilation arrière avec un coude à 90°.

Figure 3.8 Dégagements par rapport aux matériaux inflammables

C. Réalisation du coffrage de l'appareil

Un coffrage est une structure verticale semblable à une boîte qui entoure l'appareil au gaz et/ou les conduits d'évacuation. Sous des climats plus froids, le conduit d'évacuation devrait être enfermé dans le coffrage.

AVIS : *Le traitement du pare-feu du plafond et de l'écran thermique de la paroi du coffrage dépend du type de bâtiment. Ces instructions ne remplacent pas les exigences des codes locaux du bâtiment. De ce fait, vous DEVEZ vérifier les codes locaux en bâtiment pour déterminer les exigences à ces étapes.*

AVIS : *Lors de l'installation d'une tête de projection dans l'enchâssure d'un foyer, il est recommandé d'utiliser une tête de projection avec une température de déclenchement de projection classée comme étant « Extrêmement élevée ». Tenir la tête de projection éloignée du conduit d'évacuation et de la cheminée.*

Les coffrages doivent être construits et isolés de la même façon que l'enveloppe thermique de la résidence, selon les exigences du code pour cette zone climatique, et éviter les fuites d'air ainsi que les problèmes de tirage. Le coffrage est donc une extension de l'enveloppe thermique de l'immeuble.

Pour éviter davantage les fuites d'air et de tirage, l'écran mural et les pare-feu du plafond doivent être obturés avec un calfeutrant procurant un degré minimum d'exposition continue de 150 °C (300 °F). Les orifices de la conduite des gaz et les autres ouvertures doivent être calfeutrés avec du mastic résistant à une température minimale en exposition continue de 150 °C (300 °F) ou bouchés avec un isolant en fibre de verre. Si l'appareil est placé sur une surface de ciment, on peut ajouter une planche de contreplaqué sous l'appareil pour empêcher la conduction d'air froid dans la pièce.

AVIS : *Installez l'appareil sur une surface dure en métal ou en bois dont la largeur et la profondeur sont de mêmes dimensions. **NE PAS** installer directement sur un tapis, du vinyle, du carrelage ou tout autre matériau inflammable autre que le bois.*

AVERTISSEMENT! Risque d'incendie! *Maintenir les dégagements spécifiés de circulation d'air autour de l'appareil et du conduit d'évacuation :*

- L'isolant et les autres matériaux doivent être solidement arrimés pour éviter un contact accidentel.
- Le coffrage doit être immobilisé pour éviter la pénétration de l'isolation soufflée ou d'autres matériaux inflammables pouvant entrer en contact avec le foyer ou la cheminée.
- Le manque d'un vide d'air adéquat pourrait entraîner une surchauffe et un incendie.

4 Emplacement de l'extrémité de la cheminée et informations sur le conduit d'évacuation

A. Dégagements minimaux de l'extrémité du conduit d'évacuation



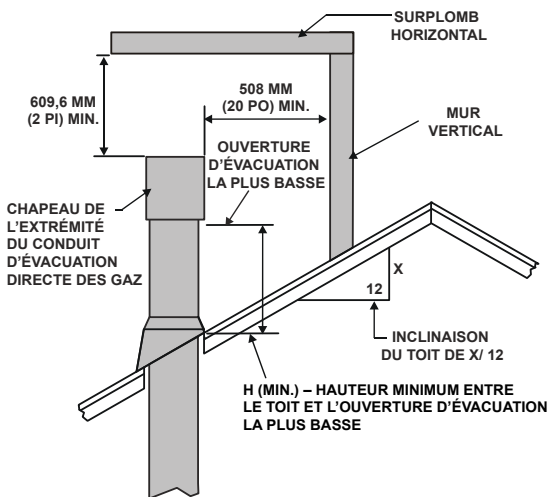
⚠ AVERTISSEMENT

Risque d'incendie.

Respectez les dégagements spécifiés entre le conduit d'évacuation et les matériaux inflammables.

- **NE PAS** remplir le vide d'air de matériaux isolants ou autres.

L'obstruction du conduit d'évacuation avec des matériaux isolants ou autres pourrait provoquer un incendie.

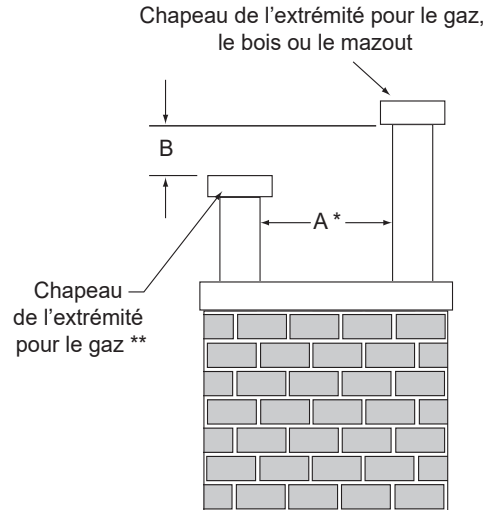


Inclinaison du toit	H (Min.) m (pi)
Plat jusqu'à 6/12	0,3 (1,0)*
Plus de 6/12 à 7/12	0,38 (1,25)*
Plus de 7/12 à 8/12	0,46 (1,5*)
Plus de 8/12 à 9/12	0,61 (2,0*)
Plus de 9/12 à 10/12	0,76 (2,5*)
Plus de 10/12 à 11/12	0,99 (3,25)
Plus de 11/12 à 12/12	1,22 (4,0)
Plus de 12/12 à 14/12	1,52 (5,0)
Plus de 14/12 à 16/12	1,83 (6,0)
Plus de 16/12 à 18/12	2,13 (7,0)
Plus de 18/12 à 20/12	2,29 (7,5)
Plus de 20/12 à 21/12	2,44 (8,0)

* H minimum peut varier selon les accumulations de neige de la région. Se référer aux codes locaux.

Figure 4.1 Hauteur minimum entre le toit et l'ouverture d'évacuation la plus basse

A	B
6 po (minimum) jusqu'à 20 po 152 mm/508 mm	Minimum de 18 pouces 457 mm
508 mm (20 po)	0 mm (0 po) minimum

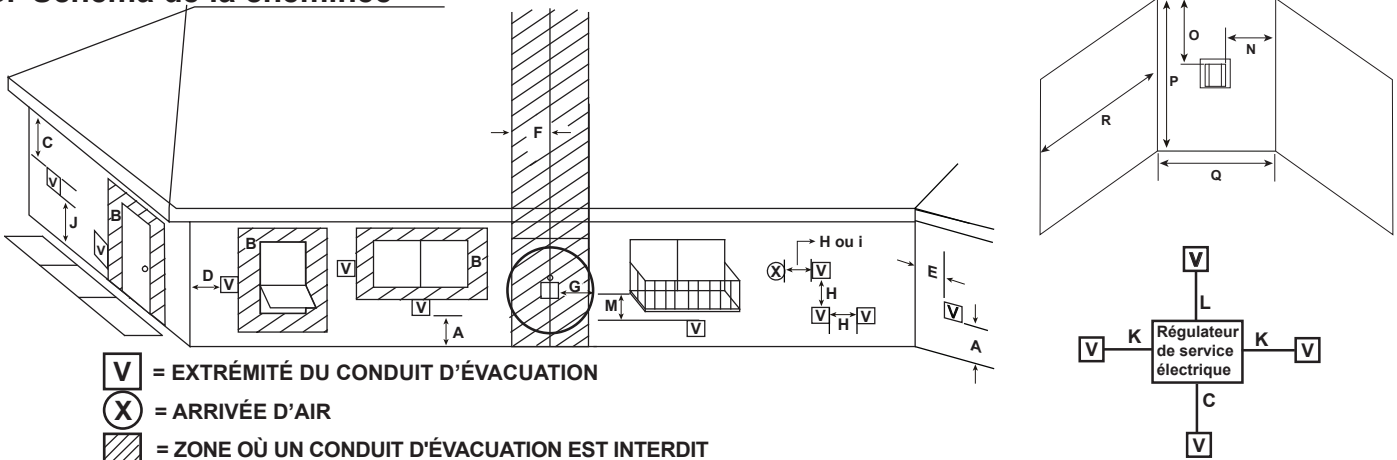


* Si un couvercle d'extrémité décoratif est utilisé, la distance pourrait devoir être augmentée. Consultez les directives d'installation fournies avec le couvercle d'extrémité décoratif.

** Dans une installation en chicane des évacuations au gaz, au bois ou au mazout, le chapeau de l'extrémité au bois ou au mazout doit être plus élevé que celui du gaz.

Figure 4.2 Chapeaux des extrémités en chicane

B. Schéma de la cheminée



- V** = EXTRÉMITÉ DU CONDUIT D'ÉVACUATION
- X** = ARRIVÉE D'AIR
- = ZONE OÙ UN CONDUIT D'ÉVACUATION EST INTERDIT

- A = 30,5 cm (12 po) de dégagement au-dessus du niveau moyen du sol, d'une véranda, d'un porche, d'un patio ou d'un balcon
- B = 305 mm (12 po) de dégagement par rapport à une fenêtre ou porte pouvant être ouverte, ou une fenêtre fermée en permanence
- C = 457 mm (18 po) de dégagement sous un soffite non ventilé
457 mm (18 po) de dégagement sous un soffite ventilé
762 mm (30 po) de dégagement sous le soffite en vinyle et un panneau d'entrée d'électricité.
- D = 229 mm (9 po) de dégagement par rapport à l'angle saillant
- E = 152 mm (6 po) dégagement par rapport à l'angle intérieur
- F = 914 mm (3 pi) (Canada) ne doit pas être installé au-dessus d'un compteur/régulateur de gaz, à moins de 914 mm (3 pi) horizontalement de l'axe du régulateur.
- G = 914 mm (3 pi) de dégagement par rapport à la sortie d'air du régulateur du conduit d'évacuation des gaz
- H = 229 mm (9 po) – (États-Unis)
305 mm (12 po) (Canada) dégagement d'une arrivée d'air non mécanique (sans électricité), d'une arrivée d'air de combustion ou de l'extrémité d'une évacuation directe.
- i = 914 mm (3 pi) (ÉTATS-UNIS)
1,8 m (6 pi) (Canada).... dégagement par rapport à une entrée d'air mécanique (électrique)

Toutes les prises d'air situées à moins de 3 m (10 pi) du chapeau de l'extrémité du terminal doivent être placées à au moins 914 mm (3 pi) sous l'extrémité.

- J = 2,13 m (7 pi) sur une propriété **publique** : dégagement par rapport à un trottoir ou une allée pavée.

L'extrémité d'un conduit d'évacuation ne doit pas se trouver directement au-dessus d'un trottoir ou d'une allée pavée se trouvant entre deux maisons unifamiliales et servant à ces deux unités.

- K = 152 mm (6 po) de dégagement depuis les côtés du panneau d'entrée d'électricité.
- L = 305 mm (12 po) de dégagement au-dessus du panneau d'entrée d'électricité

L'emplacement de l'extrémité de l'évacuation ne doit pas gêner l'accès au panneau d'entrée d'électricité.

- M = 457 mm (18 po) de dégagement sous une véranda, un porche, un patio, un balcon ou un surplomb.
1,07 m (42 po) des surplombs de vinyle ou de composite
Autorisé lorsque la véranda, le patio ou le balcon sont entièrement ouverts sur 2 côtés au minimum sous le plancher.

Figure 4.3 Dégagements minimaux pour l'extrémité

Utilisation dans une alcôve couverte

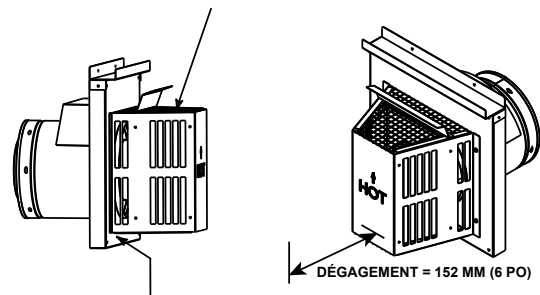
(Espace ouvert d'un côté seulement et couvert par un surplomb)

- N = 152 mm (6 po) murs non en vinyle
305 mm (12 po) .. murs de vinyle
- O = 457 mm (18 po) .. soffite et surplomb non en vinyle
1,1 m (42 po) soffite et surplomb en vinyle
- P = 2,43 m (8 pi)

	Q _{MIN.}	R _{MAX.}
1 chapeau	914 mm (3 pi)	2 x Q _{RÉEL}
2 chapeaux	1,83 m (6 pi)	1 x Q _{RÉEL}
3 chapeaux	2,74 m (9 pi)	2/3 x Q _{RÉEL}
4 chapeaux	3,7 m (12 pi)	1/2 x Q _{RÉEL}

$$Q_{\text{MIN}} = \text{nbre de chapeaux} \times 3 R_{\text{MAX}} = (2/\text{nbre de chapeaux}) \times Q_{\text{RÉEL}}$$

Mesurez les dégagements verticaux depuis cette surface.



Mesurez les dégagements horizontaux depuis cette surface.

ATTENTION! Risque de brûlures! Les chapeaux des extrémités sont CHAUDS; pensez à la proximité de portes et des voies passantes où des gens pourraient circuler ou se rassembler (trottoirs, terrasse, patio, etc.). Des écrans thermiques homologués pour les chapeaux sont disponibles. Contactez votre détaillant.

- Les dégagements exigés peuvent varier en fonction des codes et règlements locaux.
- L'extrémité d'un système d'évacuation n'est **PAS** permise dans un porche avec grillage-moustiquaire.
- L'extrémité du système d'évacuation est permise dans un porche dont au moins deux côtés sont ouverts.
- Hearth & Home Technologies n'assume aucune responsabilité en cas de mauvais fonctionnement d'un appareil dont le conduit d'évacuation ne satisfait pas ces conditions.
- Des ensembles de protection sont suggérés lors d'une utilisation avec un revêtement extérieur en vinyle.

C. Conduit approuvé

Cet appareil est approuvé pour être utilisé avec les systèmes d'évacuation des gaz DVP ou SLP de Hearth & Home Technologies. Reportez-vous à la section 12.A pour de l'information et les dimensions des composants d'évacuation des gaz.

NE PAS mélanger les conduits et méthodes de raccordement ou d'assemblage de différents fabricants.

Le conduit a été testé pour être passé dans un mur fermé. Il n'y a aucune exigence d'inspection des ouvertures de chaque joint dans le mur.

AVERTISSEMENT! Risque d'incendie ou d'asphyxie!
Cet appareil exige un conduit distinct d'évacuation des gaz.
NE PAS évacuer dans un tuyau utilisé par un autre appareil à combustible solide.

D. Utilisation des coudes

Dans le cas des conduits d'évacuation diagonaux, tenir compte des contributions verticales et horizontales dans le calcul des effets. Utilisez la longueur verticale et la longueur horizontale dans les calculs. Voir la figure 4.4.

Vous pouvez utiliser deux coudes de 45° au lieu d'un coude de 90°. Pour les conduits inclinés à 45°, une diagonale de un pied équivaut à 216 mm (8-1/2 po) de course horizontale et 216 mm (8-1/2 po) de course verticale. On peut placer une section droite entre deux coudes de 45°. Voir la figure 4.4.

La figure 4.5 présente les déviements verticaux et horizontaux pour les coudes DVP et SLP.

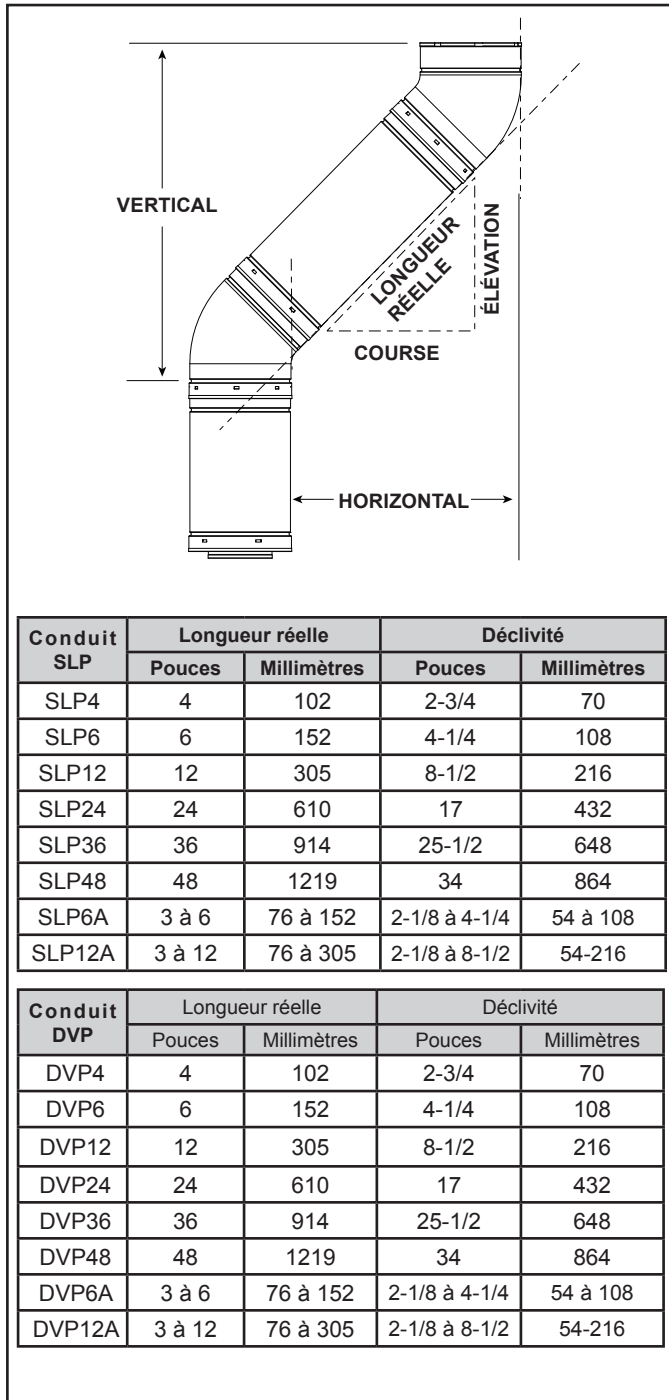
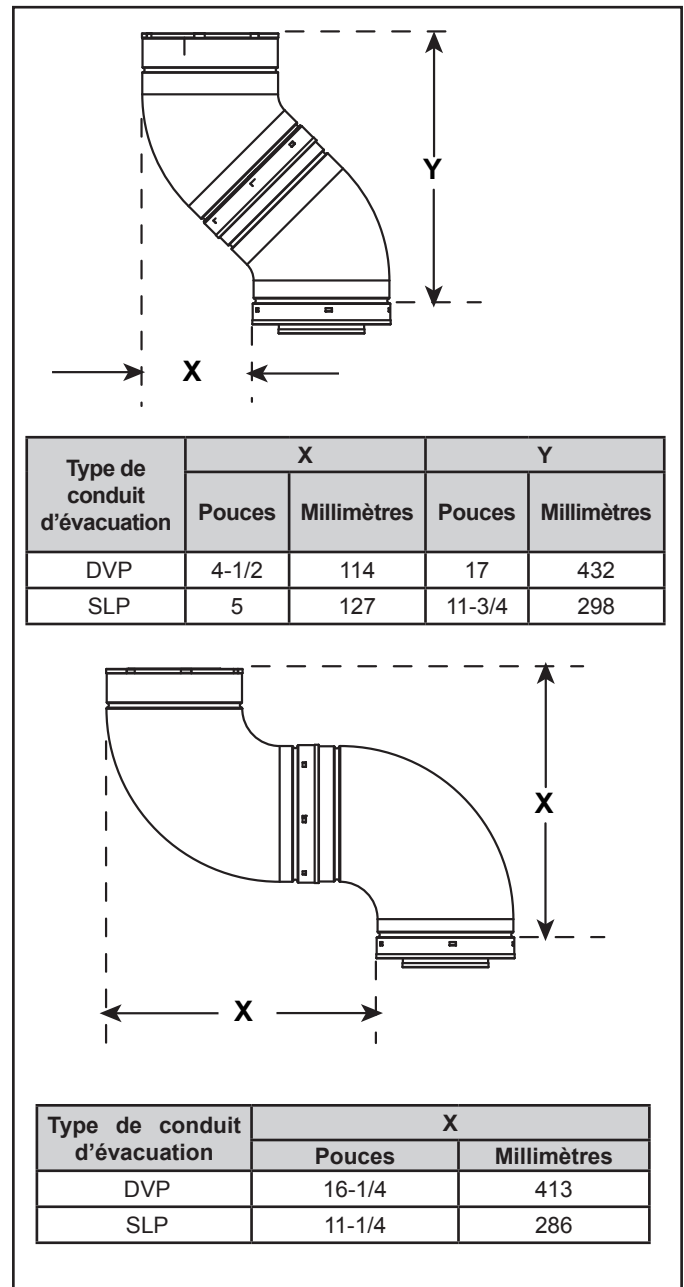


Figure 4.4



La figure 4.5 Présente les déviements verticaux et horizontaux pour les coudes DVP et SLP.

E. Normes de mesures

Les dimensions verticales et horizontales figurant dans les schémas du conduit d'évacuation sont basées sur les normes suivantes :

- Les valeurs indiquent la longueur réelle du conduit. Voir la section 12.A (Figure 12.1 pour le DVP, Figure 12.7 pour le SLP) pour obtenir l'information sur la longueur réelle des composants des conduits.
- Les extrémités horizontales sont mesurées par rapport à la surface de montage extérieure (bride du chapeau de l'extrémité) (voir la figure 4.6).
- Les extrémités verticales doivent être mesurées à partir de l'extrémité supérieure de la dernière section du tuyau. Voir la figure 4.7.
- Conduit horizontal installé à niveau et sans inclinaison.

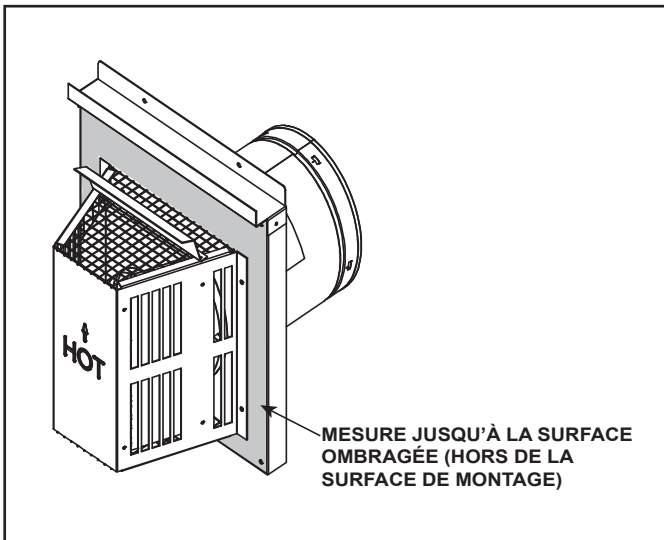


Figure 4.6 Mesure à la surface extérieure de montage

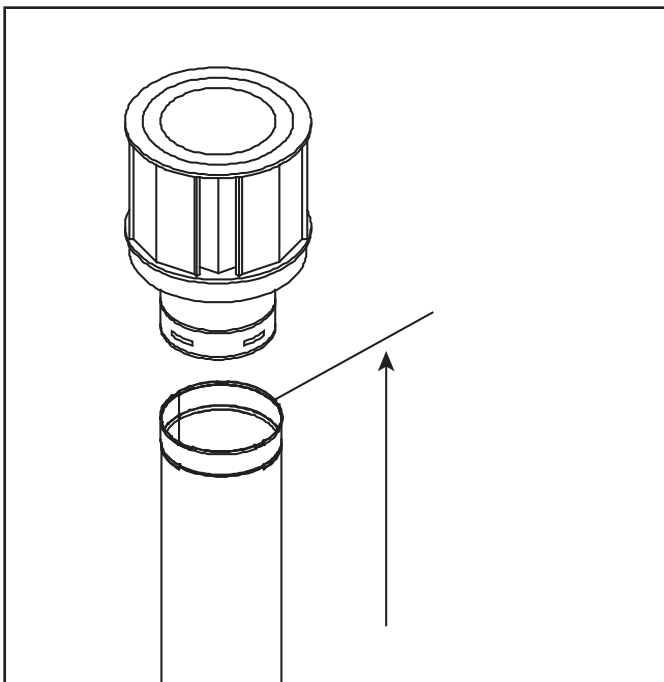


Figure 4.7. Mesure à l'extrémité supérieure de la dernière section du tuyau

F. Schémas du conduit d'évacuation

Règles générales :

- SOUSTRAIRE 914 mm (3 pi) de la mesure H totale pour chaque coude de 90° installé horizontalement.
- SOUSTRAIRE 457 mm (1-1/2 pi) de la mesure H totale pour chaque coude de 45° installé horizontalement.
- Un maximum de trois coudes de 90° (ou six coudes de 45°) pourraient être utilisés pour toute configuration de conduit d'évacuation. Certains coudes peuvent être installés horizontalement. Voir la figure 4.17.
- Des coudes peuvent être installés un à la suite de l'autre à tout point du système.
- Tout coude de 90° peut être remplacé par deux coudes consécutifs de 45°.
- En pénétrant un mur inflammable, un écran thermique pare-feu doit être installé.
- En pénétrant un plafond inflammable, un écran thermique pare-feu doit être installé.
- Une course horizontale du conduit d'évacuation n'exige pas d'élévation verticale; une course horizontale peut être à niveau.
- Le chapeau de l'extrémité horizontale devrait avoir une inclinaison vers le bas de 6 mm (1/4 po) afin de permettre à toute humidité dans le chapeau d'être libérée. Voir la figure 4.8.

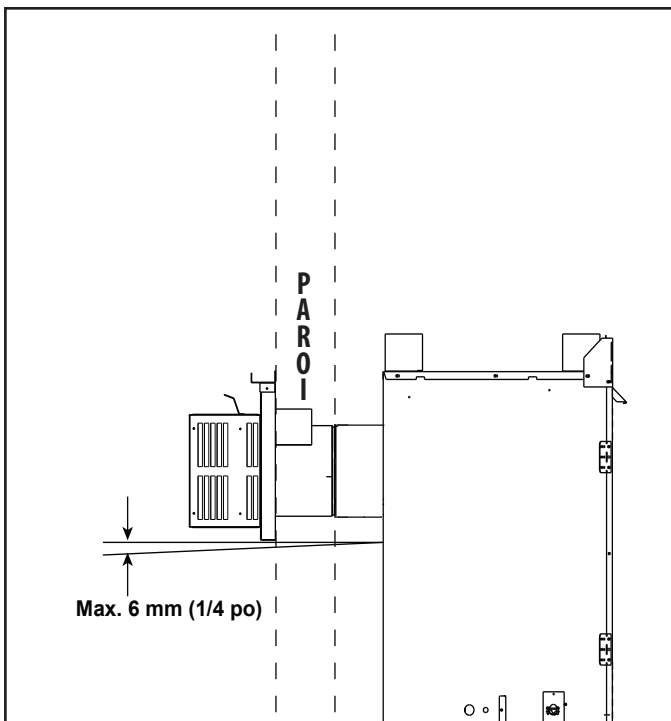


Figure 4.8

⚠ AVERTISSEMENT



Risque d'incendie. Risque d'explosion.

Ne PAS utiliser de matériaux isolants ou d'autres matériaux inflammables entre les pare-feu du plafond.

- TOUJOURS maintenir les dégagements spécifiés autour des systèmes de conduits d'évacuation et de pare-feu.



- Installez l'écran thermique du mur et le pare-feu du plafond comme spécifié.

Ne pas maintenir l'isolation ou d'autres matériaux à distance du conduit d'évacuation peut provoquer un incendie.

⚠ AVERTISSEMENT



Risque d'incendie.

- En utilisant les chapeaux d'extrémités DVP-HRC-SS et DVP-HRC-ZC-SS sur les foyers à évacuation supérieure, une section de conduit d'évacuation de 152 mm (6 po) min. est requise avant d'installer un premier coude.

Remarque : Les foyers des séries 6000/8000 peuvent s'adapter au besoin aux conduits d'évacuation des séries SLP.

Dans le cas d'une évacuation supérieure, utilisez un adaptateur DVP-2SL et une section verticale de 1,2 m (48 po) d'un tuyau d'évacuation SLP.

Un adaptateur DVP-SLP24 peut aussi être utilisé avec une section verticale de 610 mm (24 po) de tuyau d'évacuation SLP.

Après la section verticale de 1,2 m (48 po), les règles du tableau d'évacuation doivent être respectées. La première section **verticale** de 1,2 m (48 po) n'est **PAS** comptée dans la partie des composants verticaux du tableau. Il compte toujours comme faisant partie de la course maximum générale. Toutes les règles de ventilation du tableau portant sur la course d'évacuation doivent toujours être respectées.

Exemple : Tuyau DVP vertical de 305 mm (3 pi) min. =
0,9 m (11 pi) max. horizontal
Tuyau SLP vertical de 1,5 m (7 pi) min. =
1,8 m (11 pi) max. horizontal

Évacuation supérieure – extrémité horizontale

Un coude

Remarque : Pour les installations en coin : Une section de tuyau droit de 152 mm (6 po) peut être fixée à l'appareil avant un coude de 90°, permettant au tuyau d'évacuation de dégager les divisions de sécurité sur l'appareil.

AVERTISSEMENT! Risque d'incendie ! Écran thermique coudé requis dans le cas où $V_1 = 610$ mm (2 pi) ou moins. Les dégagements par rapport aux matériaux inflammables doivent être maintenus. Voir la section 5.A.

MODÈLES 6000			
V_1 minimum		H_1 maximum	
Coude seulement		2 pi	610 mm
1 pi	305 mm	3 pi	914 mm
2 pi	610 mm	6 pi	1,8 m
3 pi	914 mm	11 pi	3,4 m
4 pi	1,2 m	16 pi	4,9 m
5 pi	1,5 m	20 pi	6,1 m
$V_1 + H_1 = 12,2$ m (40 pi) maximum $H_1 = 5,5$ m (18 pi) maximum $H_1 = 6,1$ m (20 pi) maximum			

MODÈLES 8000			
V_1 minimum		H_1 maximum	
Coude seulement		1 pi	305 mm
1 pi	305 mm	3 pi	914 mm
2 pi	610 mm	6 pi	1,8 m
3 pi	914 mm	11 pi	3,4 m
4 pi	1,2 m	16 pi	4,9 m
5 pi	1,5 m	20 pi	6,1 m
$V_1 + H_1 = 12,2$ m (40 pi) maximum $H_1 = 6,1$ m (20 pi) maximum			

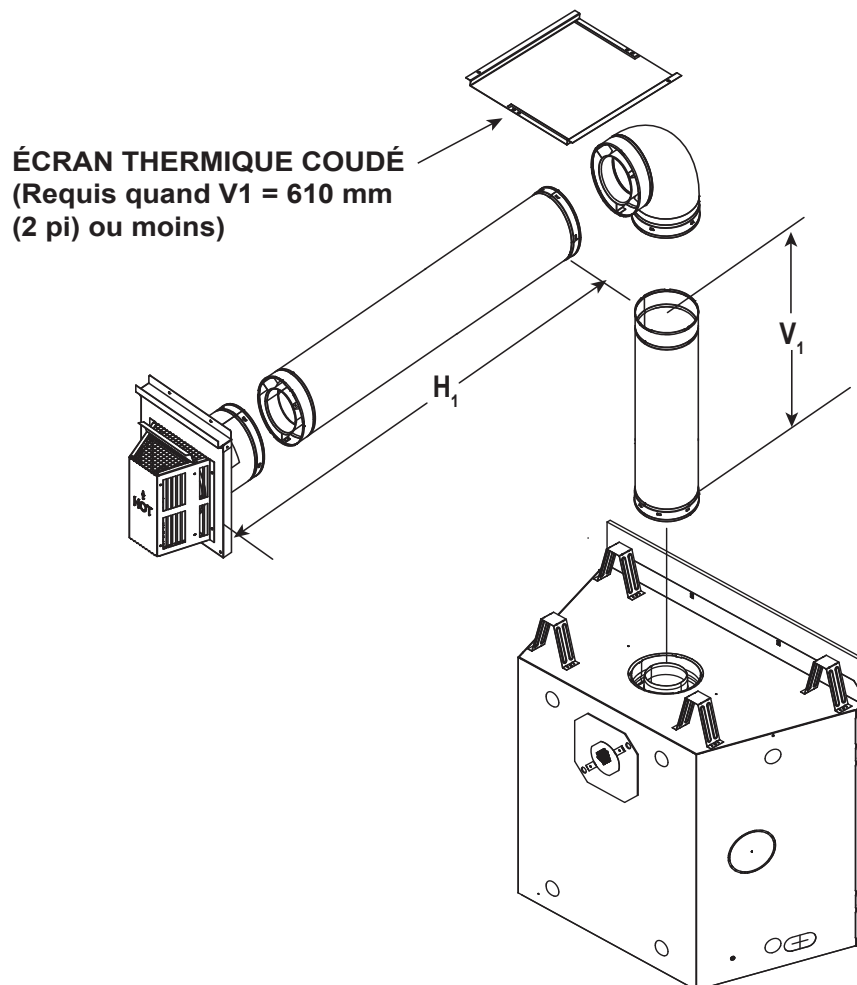


Figure 4.9

Évacuation supérieure – extrémité horizontale – (suite)

Deux coudes

Remarque : Pour les installations en coin : A 152 mm (6 po) Une section de tuyau droit de 152 mm (6 po) peut être fixée à l'appareil avant un coude de 90°, permettant au tuyau d'évacuation de dégager les divisions de sécurité sur l'appareil.

6000CLX			
V ₁ minimum		H ₁ + H ₂ maximum	
Coude seulement		Interdit	
6 po	152 mm	1 pi	305 mm
1 pi	305 mm	2 pi	610 mm
2 pi	610 mm	4 pi	1,2 m
3 pi	914 mm	8 pi	2,4 m
4 pi	1,2 m	12 pi	3,7 m
6 pi	1,8 m	20 pi	6,1 m
V ₁ + H ₁ + H ₂ = 12,2 m (40 pi) maximum H ₁ + H ₂ = 6,1 m (20 pi) maximum			

8000CLX			
V ₁ minimum		H ₁ + H ₂ maximum	
Coude seulement		Interdit	
6 po	152 mm	Interdit	
1 pi	305 mm	2 pi	610 mm
2 pi	610 mm	4 pi	1,2 m
3 pi	914 mm	6 pi	1,8 m
4 pi	1,2 m	8 pi	2,4 m
6 pi	1,8 m	12 pi	3,7 m
10 pi	3 m	20 pi	6,1 m
V ₁ + H ₁ + H ₂ = 12,2 m (40 pi) maximum H ₁ + H ₂ = 6,1 m (20 pi) maximum V ₁ = 305 mm (1 pi) minimum			

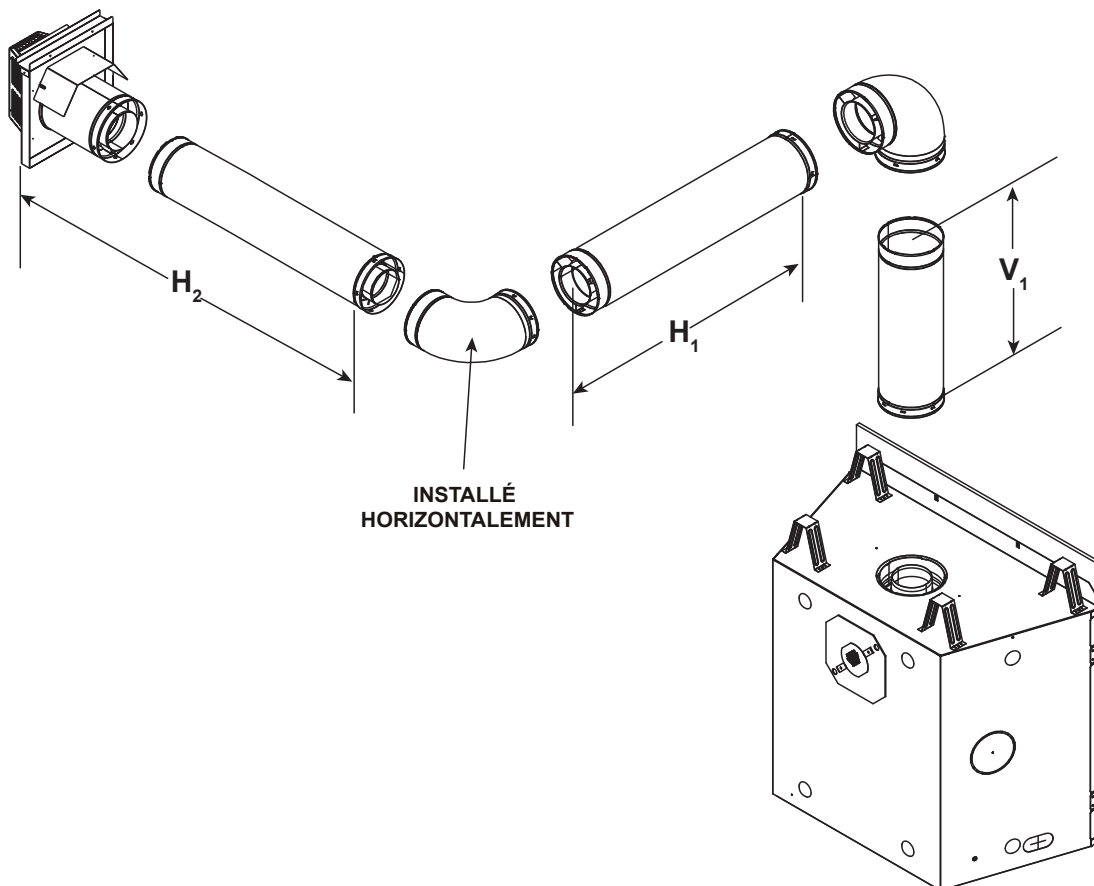


Figure 4.10

Évacuation supérieure – extrémité horizontale – (suite)

Trois coudes

V ₁ min.		H ₁ max.		V ₂ min.		H ₂ max.	
Coude seulement		1 pi	305 mm	0 po	0 mm	1 pi	305 mm
6 po	152 mm	2 pi	610 mm	6 po	152 mm	2 pi	610 mm
1 pi	305 mm	4 pi	1,2 m	1 pi	305 mm	4 pi	1,2 m
2 pi	610 mm	8 pi	2,4 m	2 pi	610 mm	8 pi	2,4 m
3 pi	914 mm	12 pi*	3,7 m*	3 pi	914 mm	12 pi*	3,7 m*
4 pi	1,2 m	16 pi *	4,9 m*	4 pi	1,2 m	16 pi*	4,9 m*
*H ₁ + H ₂ = 6,1 m (20 pi) maximum				V ₁ + V ₂ + H ₁ + H ₂ = 12,2 m (40 pi) maximum			

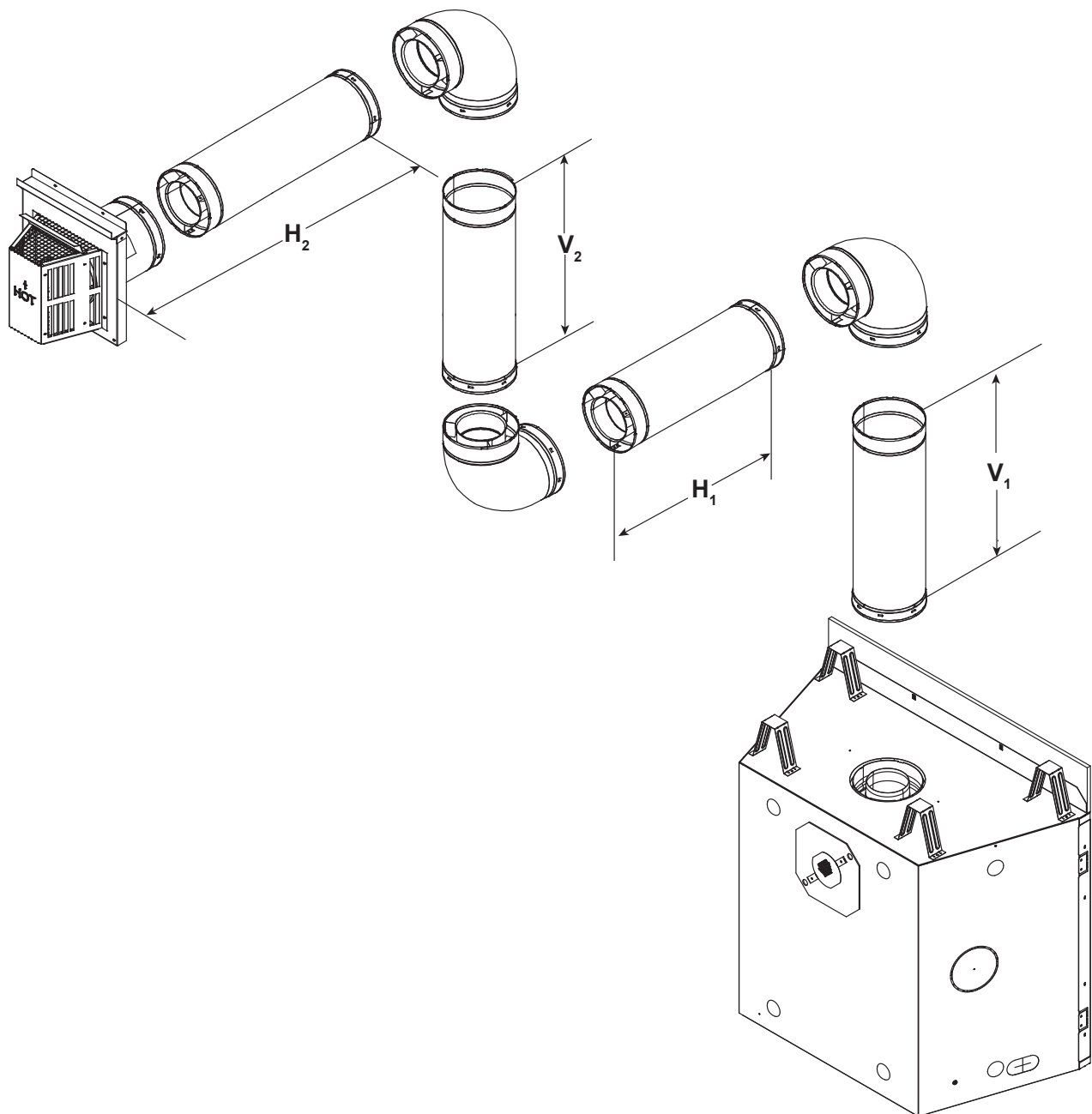
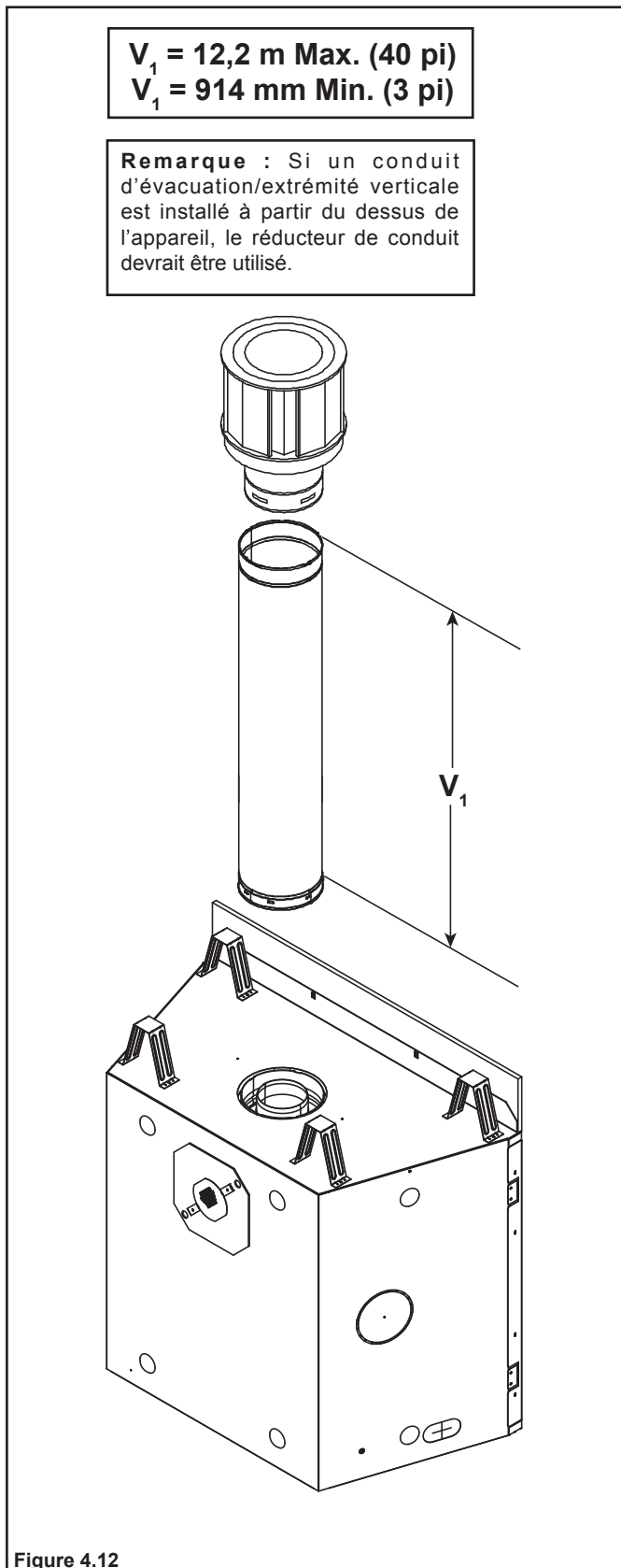


Figure 4.11

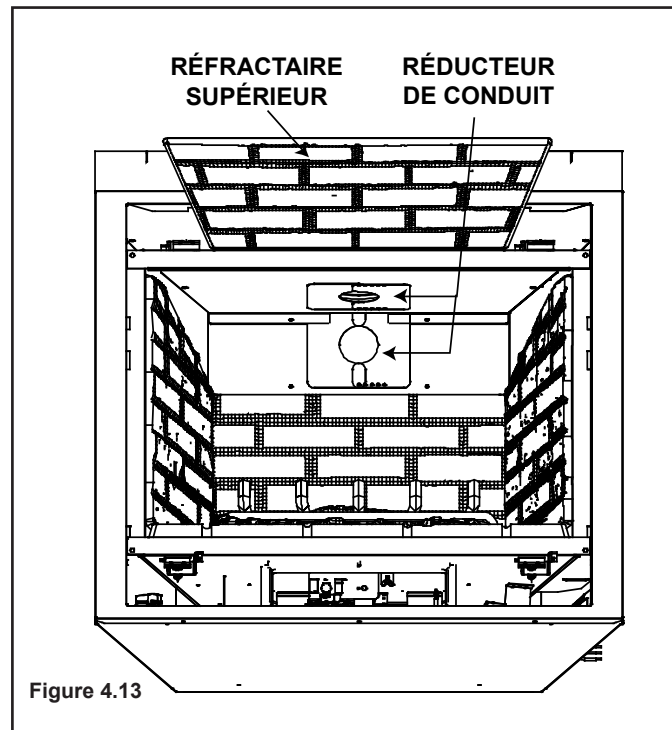
Évacuation supérieure – extrémité verticale

Aucun coude



Instructions du réducteur de conduit

1. Retirez la pièce supérieure du réfractaire, si déjà installée. Voir la figure 4.13.
2. Orientez et alignez les deux pièces du réducteur d'évacuation comme il est indiqué à la figure 4.15.



3. Dans le tableau, agencez le total de la verticale du système avec la position appropriée pour le réducteur d'évacuation. Voir les figures 4.14 et 4.15.
4. Centrez les deux pièces du réducteur de conduit sur le conduit d'évacuation au réglage sélectionné à l'étape 3 et en fixant à l'aide des deux vis autotaraudeuses. Voir la figure 4.13.
5. Réinstallez le réfractaire.

Vertical	ÉVACUATION SUPÉRIEURE		ÉVACUATION ARRIÈRE	
	NG	Propane	NG	Propane
1,2 m (4 pi)	1-1	Sans réducteur	Sans réducteur	Sans réducteur
2,4 m (8 pi)	2-2	1-2	1-1	Sans réducteur
4,6 m (15 pi)	3-2	3-2	2-2	1-2
6,1 m (20 pi)	3-2	3-2	3-2	3-2
7,6 m (25 pi)	3-2	3-2	3-2	3-2
9,1 m (30 pi)	3-3	3-3	3-3	3-3
10,7 m (35 pi)	3-4	3-4	3-4	3-3
12,2 m (40 pi)	3-4	3-4	3-4	3-4

Figure 4.14

Évacuation supérieure – extrémité verticale – (suite)

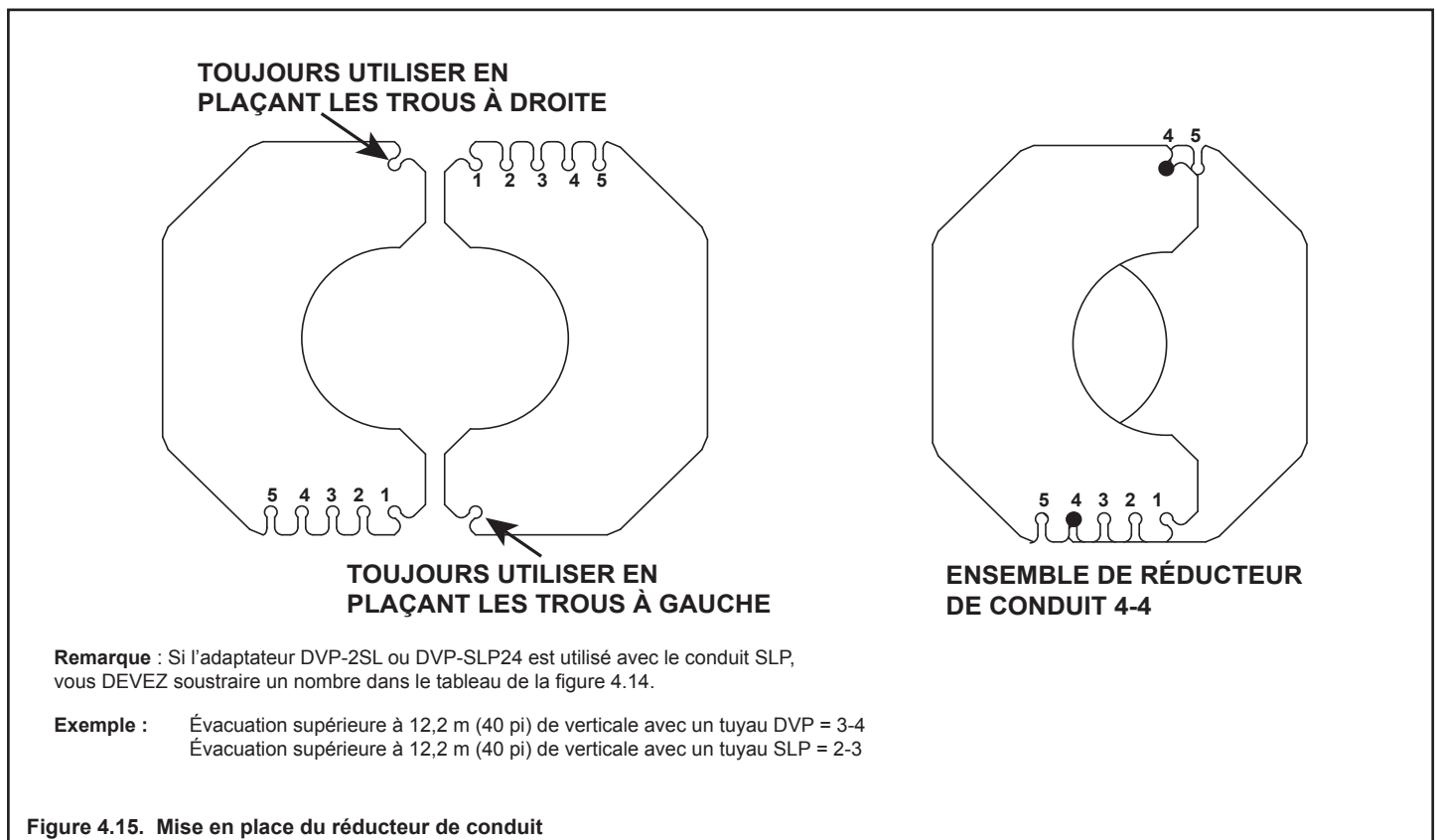
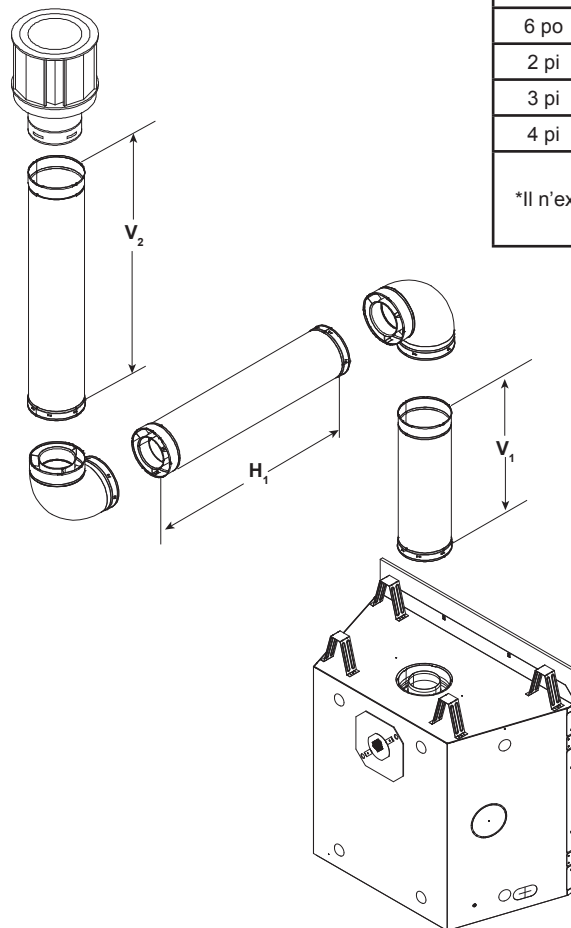


Figure 4.15. Mise en place du réducteur de conduit

Deux coudes



V_1		H_1 maximum		V_2	$V_1 + V_2$ min.	
Coude seulement		2 pi	610 mm	*	*	*
6 po	152 mm	6 pi	1,8 m	*	*	*
2 pi	610 mm	11 pi	3,4 m	*	*	*
3 pi	914 mm	16 pi	4,9 m	*	*	*
4 pi	1,2 m	20 pi	6,1 m	*	*	*

$V_1 + V_2 + H_1 = 15,2$ m (50 pi) maximum
*Il n'existe aucune restriction spécifique pour cette valeur, SAUF $V_1 + V_2 + H_1$ ne peut dépasser 15,2 m (50 pi).

Figure 4.16

Évacuation supérieure – extrémité verticale – (suite)

Trois coudes

V_1		$H_1 + H_2$		V_2	$V_1 + V_2$ minimum			$H_1 + H_2$ maximum	
Coude seulement		1 pi	305 mm	*	*	*	*	1 pi	305 mm
6 po	152 mm	2 pi	610 mm	*	*	*	2 pi	610 mm	
1 pi	305 mm	2 pi	610 mm	*	*	*	2 pi	610 mm	
2 pi	610 mm	4 pi	1,2 m	*	*	*	4 pi	1,2 m	
3 pi	914 mm	9 pi	2,7 m	*	*	*	9 pi	2,7 m	
4 pi	1,2 m	18 pi	5,5 m	*	*	*	18 pi	5,5 m	

$H_1 + H_2 = 5,5 \text{ m (18 pi) maximum}$ $V_1 + V_2 + H_1 + H_2 = 12,2 \text{ m (40 pi) maximum}$
 * Il n'existe aucune restriction spécifique pour cette valeur, SAUF que $V_1 + V_2 + H_1 + H_2$ ne peut dépasser 12,2 m (40 pi).

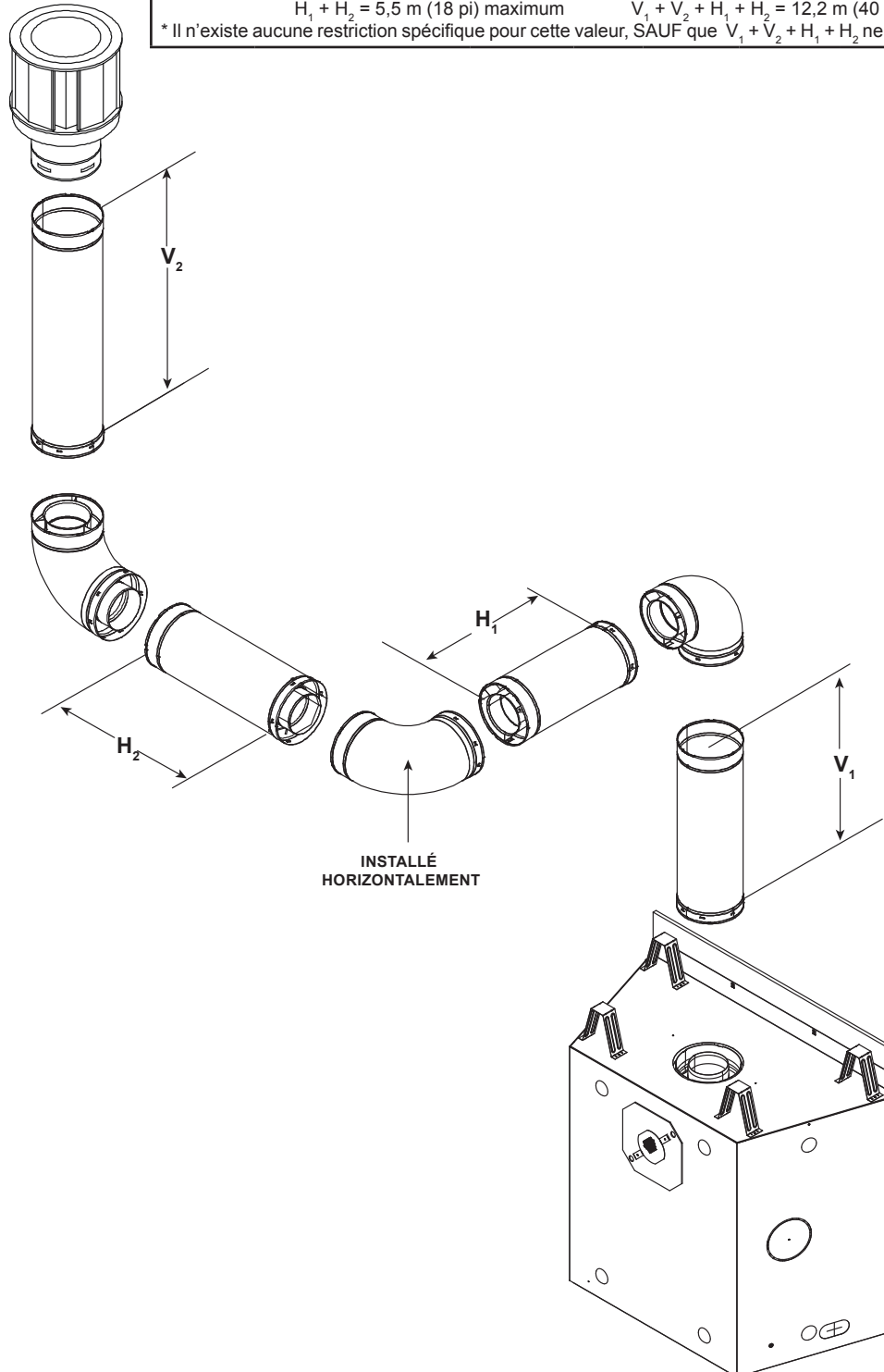


Figure 4.17

Évacuation arrière – Extrémité horizontale

Aucun coude

H ₁ maximum	
6000CLX	406 mm (16 po)
8000CLX	305 mm (12 po)

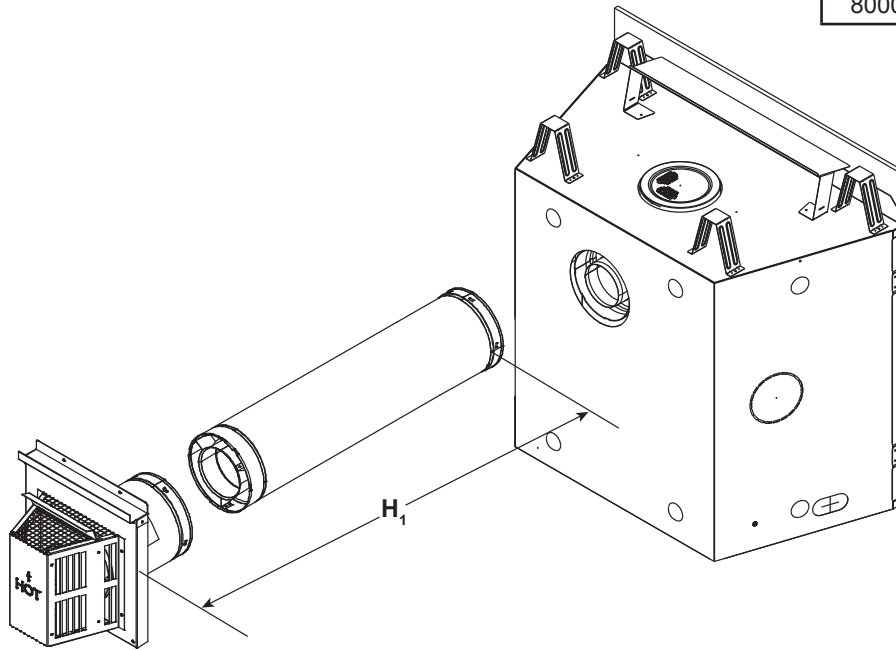


Figure 4.18

Un coude à 45°

Ne pas utiliser de coude à 45° dans les installations en coin.
Utiliser plutôt deux coudes à 90°.

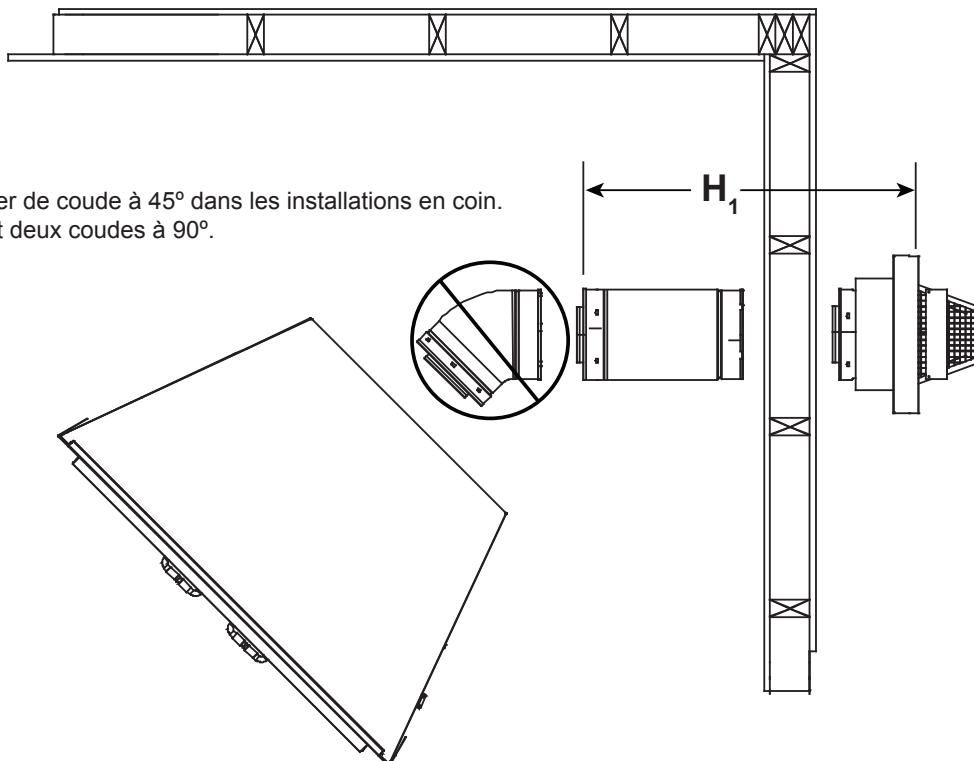


Figure 4.19

Évacuation arrière – Extrémité horizontale – (suite)

Deux coudes

H ₁ maximum		V ₁ Minimum		H ₂		H ₁ + H ₂ maximum	
6 po	152 mm	Coudes 90° se suivant		1 pi	305 mm	1,5 pi	457 mm
1 pi	305 mm	6 po	152 mm	1,5 pi	457 mm	2,5 pi	762 mm
2 pi	610 mm	1 pi	305 mm	2 pi	610 mm	4 pi	1,2 m
3 pi	914 mm	2 pi	610 mm	3 pi	914 mm	6 pi	1,8 m
3 pi	914 mm	3 pi	914 mm	7 pi	2,1 m	10 pi	3,0 m
3 pi	914 mm	4 pi	1,2 m	12 pi	3,7 m	15 pi	4,6 m
3 pi	914 mm	5 pi	1,5 m	17 pi	5,2 m	20 pi*	6,1 m*
V ₁ + H ₁ + H ₂ = 12,2 m (40 pi) Maximum H ₁ = 914 mm (3 pi) maximum *H ₁ + H ₂ = 6,1 m (20 pi) maximum							

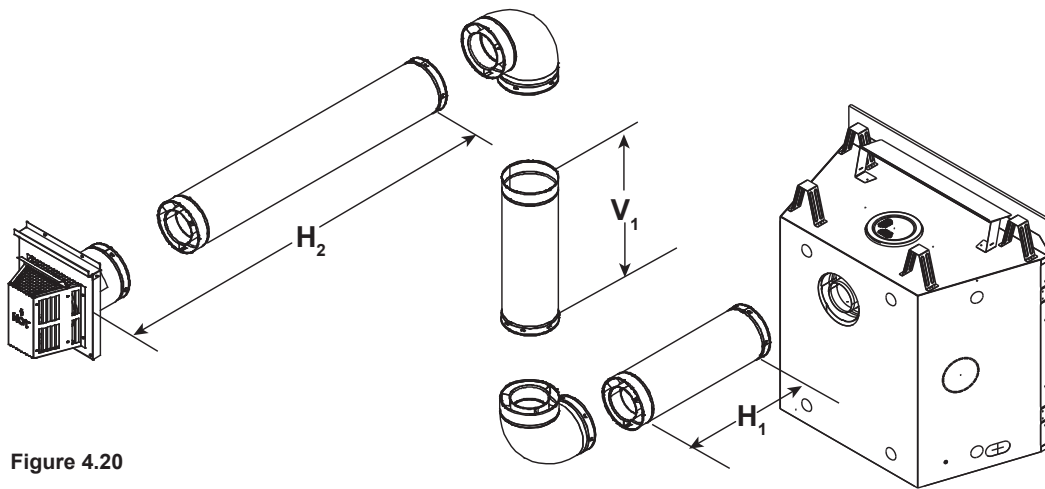


Figure 4.20

Trois coudes

H ₁ maximum		V ₁ Minimum		H ₂ + H ₃		H ₁ + H ₂ + H ₃ max.	
0 pi	0 mm	Coudes 90° se suivant		1 pi	305 mm	1 pi	305 mm
1 pi	305 mm	6 po	152 mm	1,5 pi	457 mm	2,5 pi	762 mm
2 pi	610 mm	1 pi	305 mm	2 pi	610 mm	4 pi	1,2 m
3 pi	914 mm	2 pi	610 mm	3 pi	914 mm	6 pi	1,8 m
3 pi	914 mm	3 pi	914 mm	7 pi	2,1 m	10 pi	3,0 m
3 pi	914 mm	4 pi	1,2 m	12 pi	3,7 m	15 pi	4,6 m
3 pi	914 mm	5 pi	1,5 m	17 pi	5,2 m	20 pi	6,1 m
V ₁ + H ₁ + H ₂ + H ₃ = 12,2 m (40 pi) Maximum H ₁ = 914 mm (3 pi) maximum H ₁ + H ₂ + H ₃ = 6,1 m (20 pi) maximum							

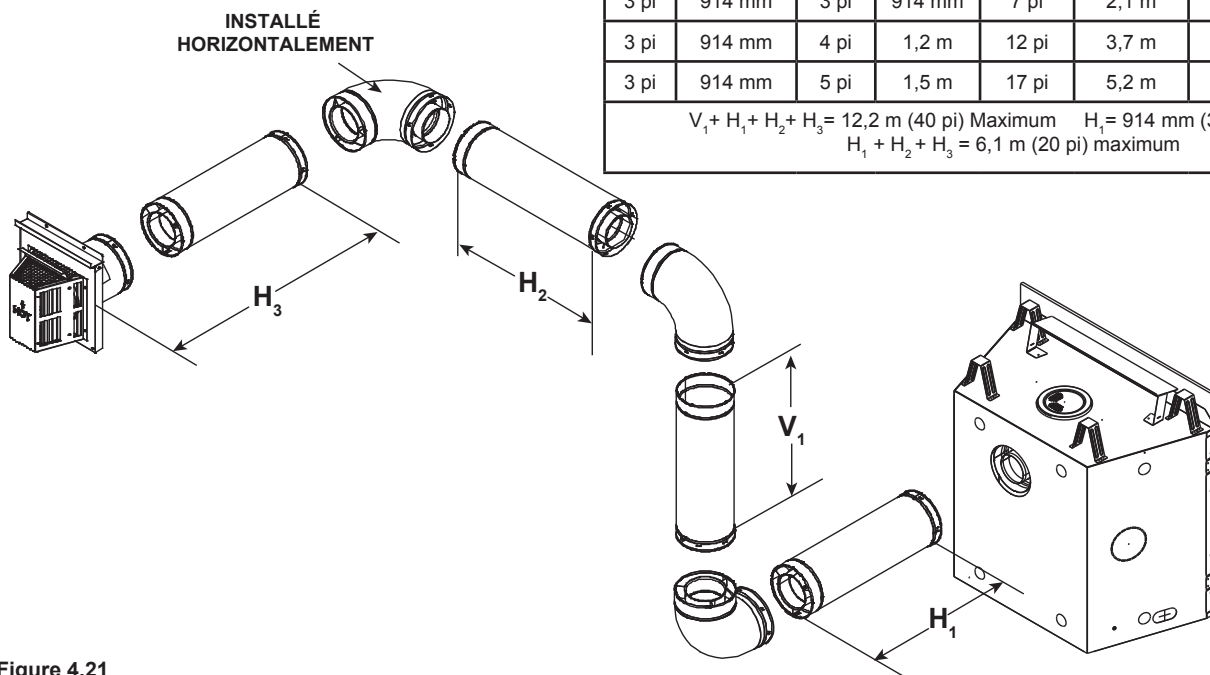
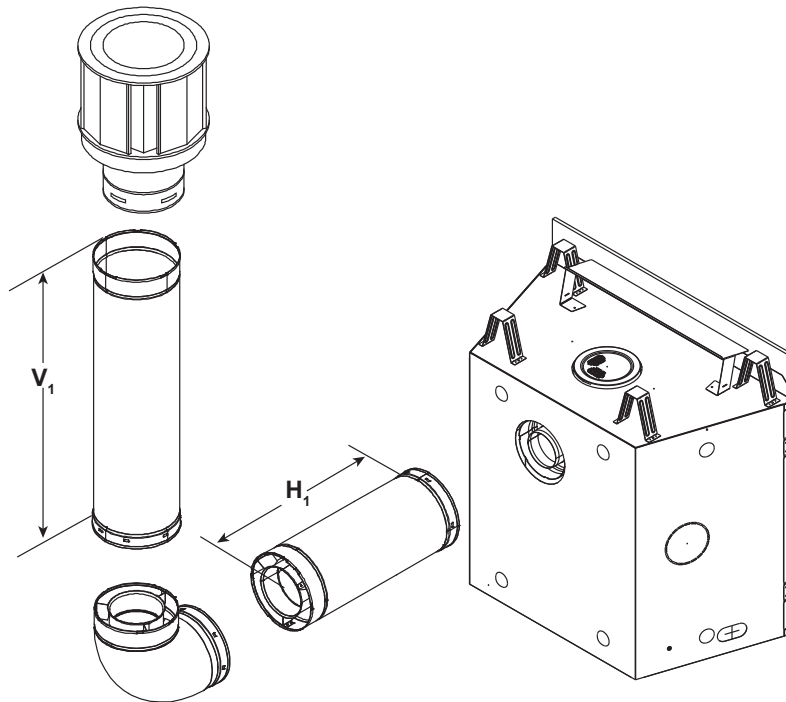


Figure 4.21

Évacuation arrière – Extrémité verticale

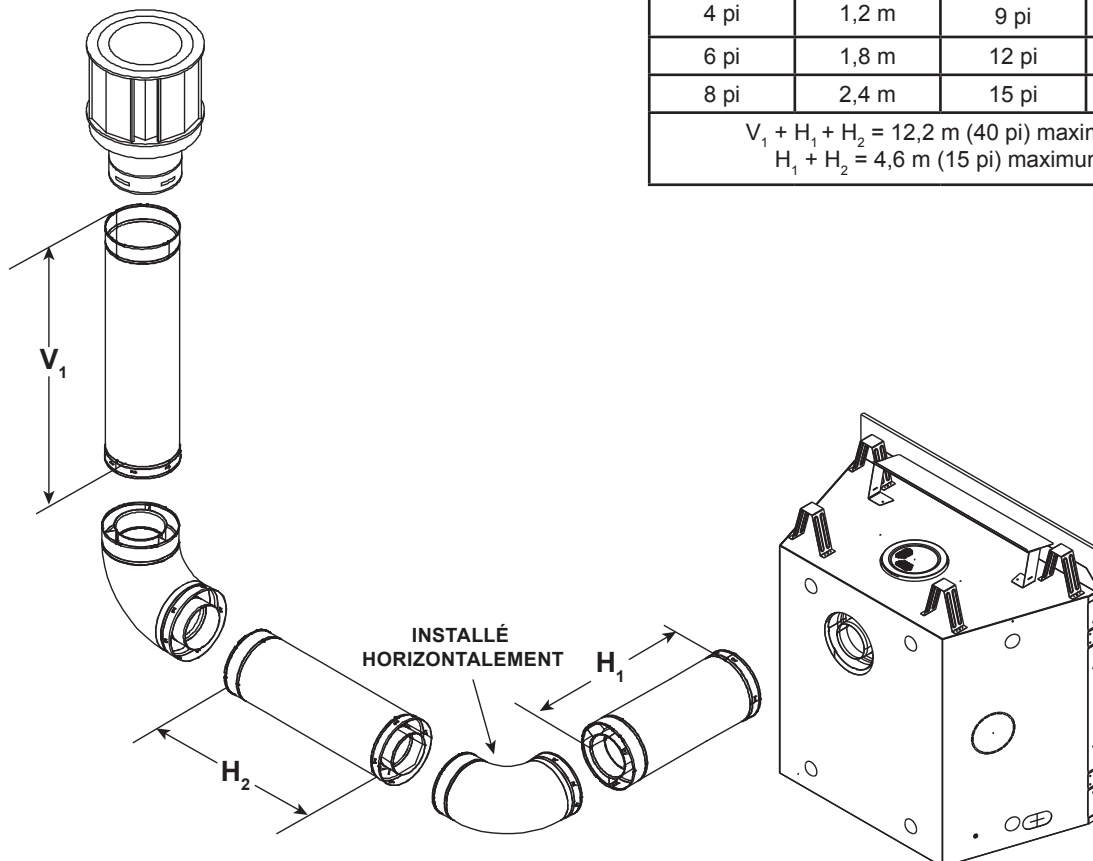
Un coude



V ₁ Minimum		H ₁ maximum	
6 pi	152 mm	2 pi	610 mm
1 pi	305 mm	3 pi	914 mm
2 pi	610 mm	5 pi	1,5 m
3 pi	914 mm	7 pi	2,1 m
4 pi	1,2 m	8 pi	2,4 m
5 pi	1,5 m	8 pi	2,4 m
V ₁ + H ₁ = 15,2 m (40 pi) maximum			
H ₁ = 2,4 m (8 pi) Maximum			

Figure 4.22

Deux coudes

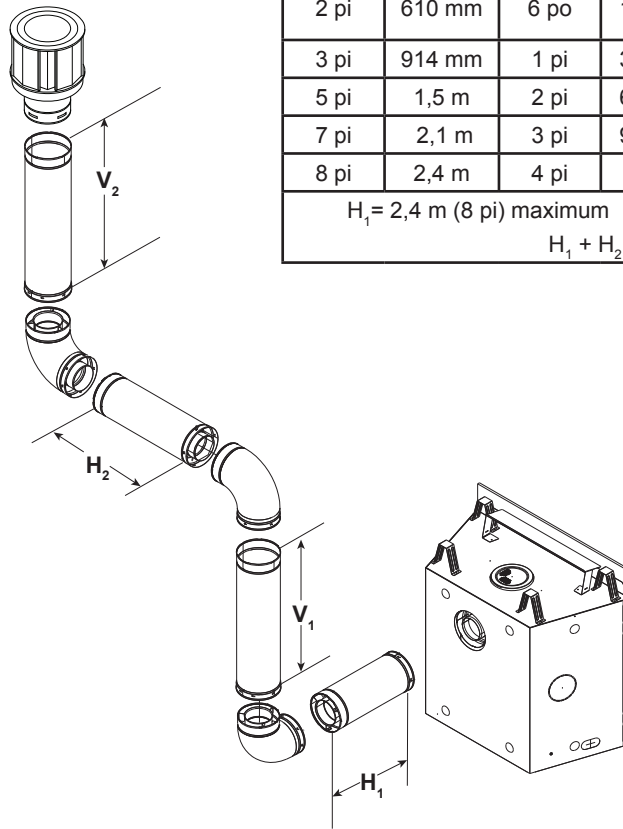


V ₁ Minimum		H ₁ + H ₂ maximum	
Coudes 90° se suivant		3 pi	914 mm
2 pi	610 mm	6 pi	1,8 m
4 pi	1,2 m	9 pi	2,7 m
6 pi	1,8 m	12 pi	3,7 m
8 pi	2,4 m	15 pi	4,6 m
V ₁ + H ₁ + H ₂ = 12,2 m (40 pi) maximum			
H ₁ + H ₂ = 4,6 m (15 pi) maximum			

Figure 4.23

Conduit d'évacuation arrière – Extrémité verticale – (suite)

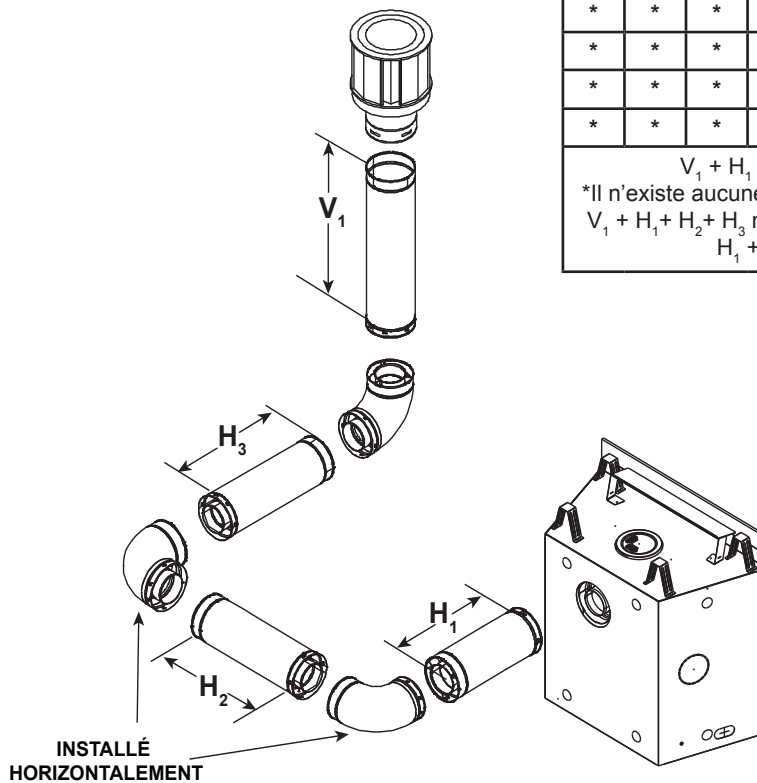
Trois coudes



H ₁ maximum		V ₁ Minimum		H ₂		H ₁ + H ₂ maximum	
2 pi	610 mm	6 po	152 mm	2 pi	610 mm	4 pi	1,2 m
3 pi	914 mm	1 pi	305 mm	4 pi	1,2 m	7 pi	2,1 m
5 pi	1,5 m	2 pi	610 mm	6 pi	1,8 m	11 pi	3,4 m
7 pi	2,1 m	3 pi	914 mm	8 pi	2,4 m	15 pi	4,6 m
8 pi	2,4 m	4 pi	1,2 m	10 pi	3,1 m	18 pi	5,5 m
H ₁ = 2,4 m (8 pi) maximum				V ₁ + V ₂ + H ₁ + H ₂ = 12,2 m (40 pi) maximum			
				H ₁ + H ₂ = 5,5 m (18 pi) maximum			

Figure 4.24

Trois coudes



H ₁	H ₂	H ₃	V ₁ Minimum		H ₁ + H ₂ + H ₃ maximum	
*	*	*	8 pi	2,4 m	6 pi	1,8 m
*	*	*	9 pi	2,7 m	7 pi	2,1 m
*	*	*	10 pi	3,1 m	8 pi	2,4 m
*	*	*	10 pi	3,1 m	8 pi	2,4 m
V ₁ + H ₁ + H ₂ + H ₃ = 12,2 m (40 pi) maximum						
*Il n'existe aucune restriction spécifique pour cette valeur, SAUF V ₁ + H ₁ + H ₂ + H ₃ ne peut pas dépasser 12,2 m (40 pi) maximum						
H ₁ + H ₂ + H ₃ = 2,4 m (8 pi) Maximum						

Figure 4.25

5 Dégagements entre le conduit d'évacuation et la charpente

A. Dégagements entre le tuyau et les matériaux inflammables

AVERTISSEMENT! Risque d'incendie! Maintenez un vide d'air par rapport au conduit d'évacuation. **NE PAS** utiliser de matériau isolant ou d'autres matériaux inflammables :

- Entre les pare-feux du plafond
- Entre les écrans pare-feu
- Autour du système d'évacuation des gaz

L'obstruction du conduit d'évacuation avec des matériaux isolants ou autres pourrait provoquer un incendie.

AVERTISSEMENT! Risque d'incendie ! Écran thermique coudé requis dans le cas où $V_1 = 610 \text{ mm}$ (2 pi) ou moins. Les dégagements par rapport aux matériaux inflammables doivent être maintenus. Voir la figure 4.9.

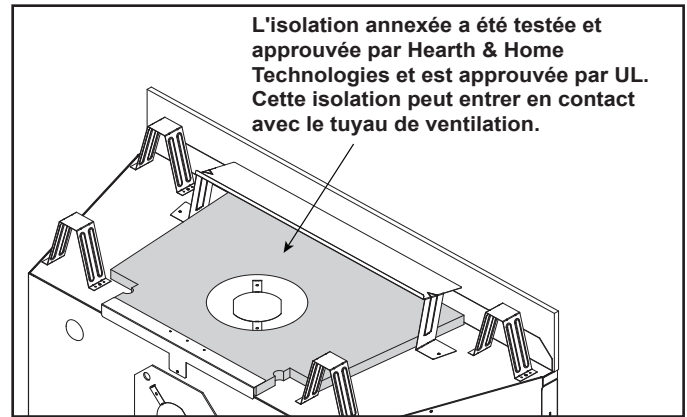
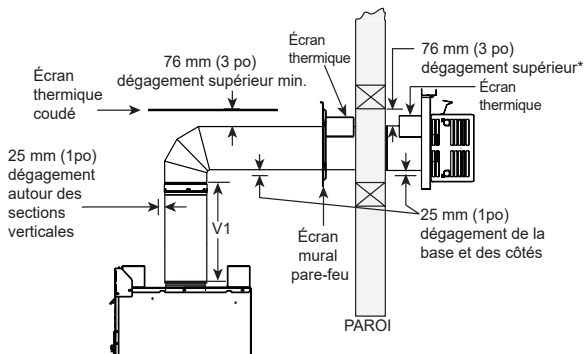


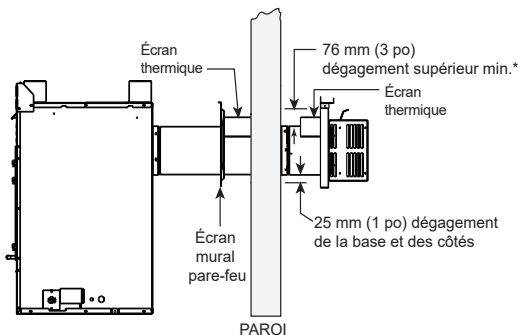
Figure 5.2 Isolation supérieure 8000CLX

Remarque : Les écrans thermiques DOIVENT se chevaucher d'un minimum de 38 mm (1-1/2 po).
 • **Écran thermique DVP**- conçu pour être utilisé sur un mur de 102 mm à 184 mm (4 pi à 7 1/4 pi) d'épaisseur.
 • Si l'épaisseur du mur est moindre que 102 mm (4 po), les écrans thermiques existants devront être découpés. Si l'épaisseur du mur dépasse 184 mm (7-1/4 po), un DVP-HSM-B sera requis.
 • **Écran thermique SLP**- conçu pour être utilisé sur un mur d'une épaisseur de 4 3/8 po à 7 5/8 po (111 mm à 194 mm).
 • Si l'épaisseur du mur est moindre que 111 mm (4-3/8 po), les écrans thermiques existants devront être découpés. Si l'épaisseur du mur est supérieure à 194 mm (7-5/8 po) un DVP-HSM-B sera requis.

(Tuyau DVP-SLP montré)



Avvertissement! Risque d'incendie : Écran thermique coudé requis avec un dégagement supérieur de 76 mm (3 po) ou moins ou V_1 de 610 mm (2 pi) ou moins.



* Avec des tuyaux SLP, les dégagements minimaux entre le conduit d'évacuation et les matériaux inflammables:
 Haut : 64 mm (2-1/2 po)
 Bas : 13 mm (1/2 po)
 Côtés : 25 mm (1 po)

Figure 5.1 Dégagements entre les conduits horizontaux et les matériaux inflammables Matériaux

B. Charpente/pare-feu d'entrée au mur

Pénétration d'un mur inflammable

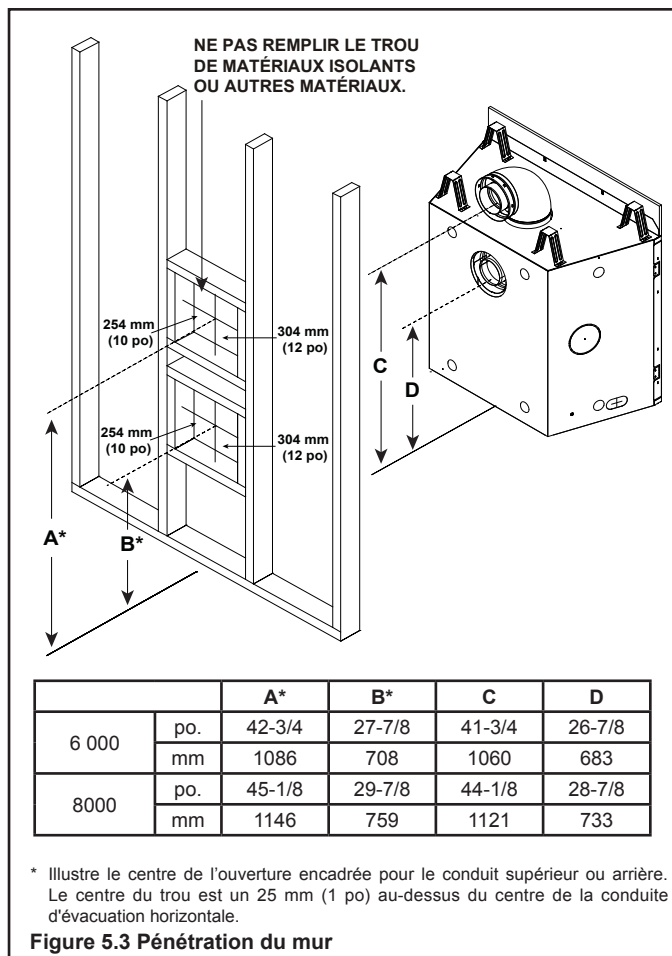
Lorsqu'un conduit traverse un mur inflammable, vous devez construire une charpente permettant d'y installer un écran pare-feu. L'écran pare-feu permet de maintenir les dégagements minimaux et d'empêcher l'infiltration d'air froid.

- L'ouverture doit comporter un encadrement sur les quatre côtés en utilisant la même taille de matériaux que ceux utilisés dans la construction du mur.
- Conduit SLP – Un écran mural pare-feu doit être placé de chaque côté d'un mur intérieur. Un minimum de 3,8 cm (1-1/2 po) minimale doit être maintenue à partir des boucliers thermiques attachés.
- Conduit DVP – Un écran mural pare-feu n'est requis que sur un côté des murs intérieurs. Si votre inspecteur local exige un écran mural pare-feu de chaque côté, les deux écrans muraux pare-feu devront posséder un écran thermique intégré (voir la section 12.A.).
- Consultez la section 7.F. pour l'information concernant l'installation d'un chapeau de l'extrémité horizontale.

Pénétration d'un mur incombustible

Si l'orifice est entouré de matériaux incombustibles tels que du béton, son diamètre doit mesurer un pouce de plus que celui du conduit d'évacuation.

Lorsque le conduit doit traverser un mur incombustible, un écran mural pare-feu n'est requis que sur un côté et aucun écran thermique n'est nécessaire.



C. Pare-feu du plafond/charpente de pénétration du plancher

Un pare-feu de plafond **DOIT** être utilisé dans les planchers et les greniers.

- **Conduite DVP seulement** - encadrez une ouverture de 254 mm x 254 mm (10 po x 10 po) chaque fois que le conduit d'évacuation des gaz traverse un plafond/plancher. Voir la figure 5.4.
- **Conduit SLP seulement** – Ouverture du coffrage 229 x 229 mm (9 x 9 po) quand le conduit d'évacuation traverse un plancher/plafond. Voir la figure 5.4.
- Bâtir une charpente dans la zone avec du bois de même taille que celui des poutres de soutien du plafond/plancher.
- Le pare-feu du plafond peut être installé sur ou sous les poutres de soutien du plafond, lorsqu'il est installé avec un bouclier thermique d'isolation du grenier. Il doit être sous les poutres de soutien entre les planchers non isolés. Se référer à la figure 5.5.
- Fixez en place avec des clous ou des vis.

AVERTISSEMENT! Risque d'incendie ! NE PAS entourer le conduit d'évacuation avec de l'isolant. L'isolant doit être tenu éloigné du conduit pour en prévenir la surchauffe.

D. Installation du bouclier thermique d'isolation du grenier

AVERTISSEMENT! Risque d'incendie. NE PAS laisser de matériaux libres ou d'isolant, toucher au conduit d'évacuation. Hearth & Home Technologies exige l'utilisation d'un bouclier thermique de grenier.

La Loi internationale sur les combustibles exige l'utilisation d'un bouclier thermique du grenier, construit dans une pièce en acier d'une épaisseur minimale de 26 jauge qui s'étend sur au moins 51 mm (2 po) au-dessus de l'isolation.

- Les boucliers thermiques d'isolation du grenier doivent respecter le dégagement spécifié aux matériaux inflammables et être solidement fixés.
- Un ensemble de bouclier thermique d'isolation du grenier est offert chez Hearth & Home Technologies. Communiquez avec votre détaillant pour commander. Installez le bouclier thermique d'isolation du grenier selon les instructions incluses avec l'ensemble.

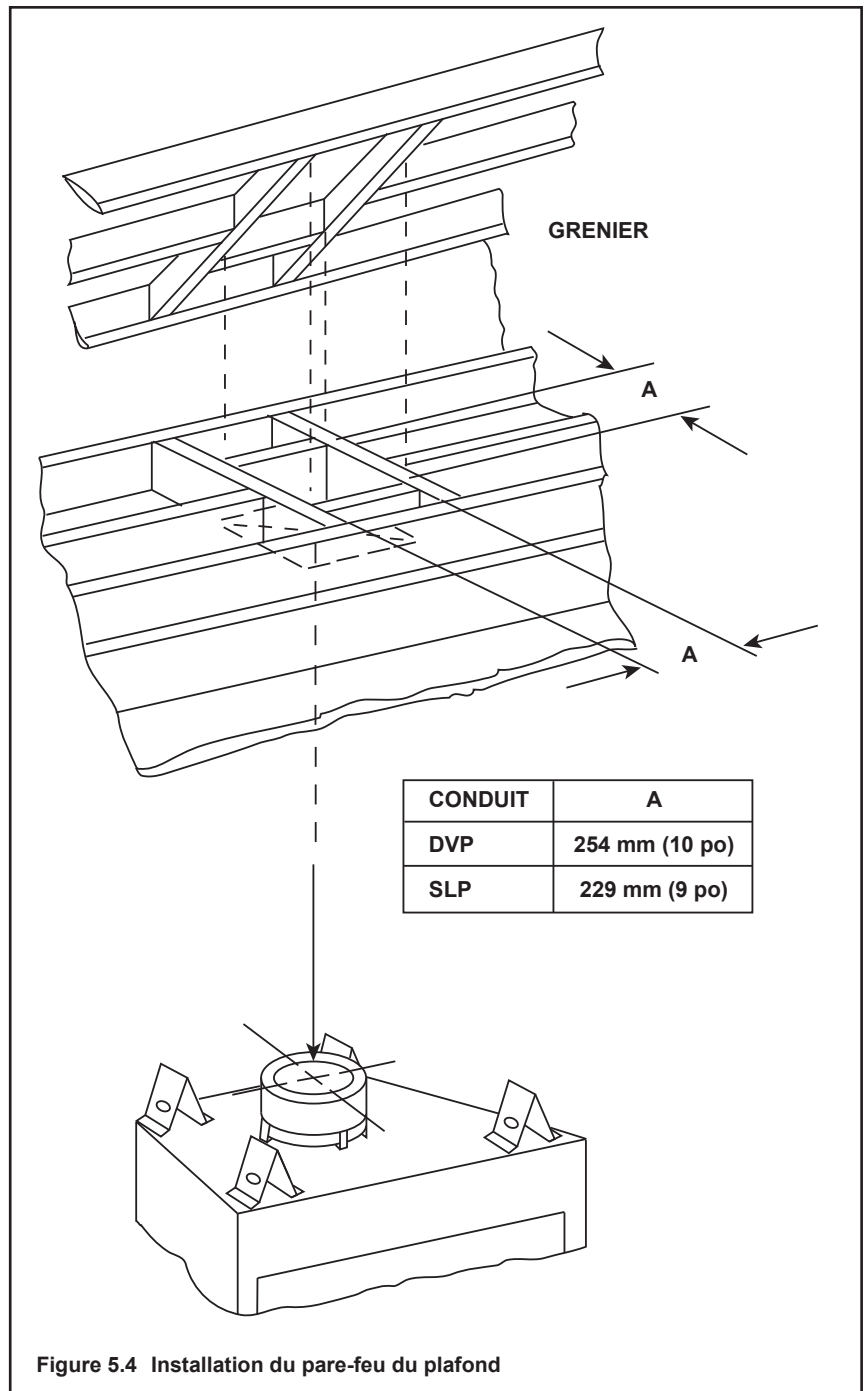


Figure 5.4 Installation du pare-feu du plafond

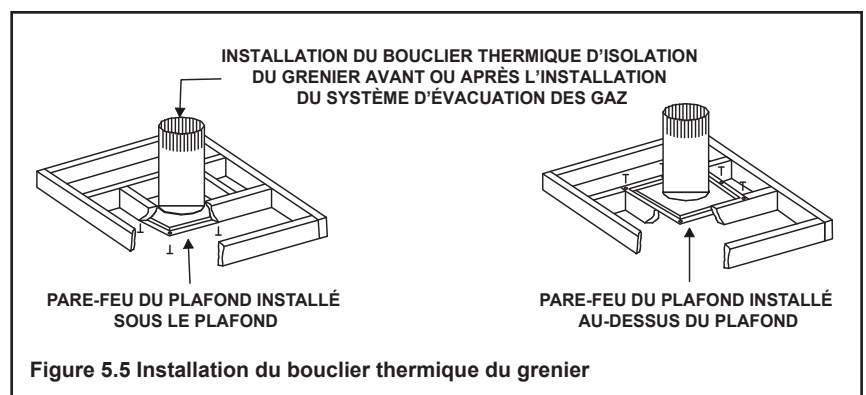


Figure 5.5 Installation du bouclier thermique du grenier

6 Préparation de l'appareil

A. Préparation du col du conduit d'évacuation

ATTENTION! Risque de coupures, d'éraflures ou de projection de débris. Portez des gants et des lunettes de protection pendant l'installation. Les bords des tôles d'acier sont tranchants.

AVIS : Une fois l'appareil configuré pour le conduit d'évacuation supérieur ou arrière, cette configuration **NE PEUT PLUS** être modifiée.

Évacuation supérieure

Remarque : Instructions pour les modèles de conduit d'évacuation arrière à la page suivante.



Figure 6.1 (représentation d'un foyer générique) Coupez la bande de suspension du couvercle du conduit, à travers les rectangles jouxtant le disque.

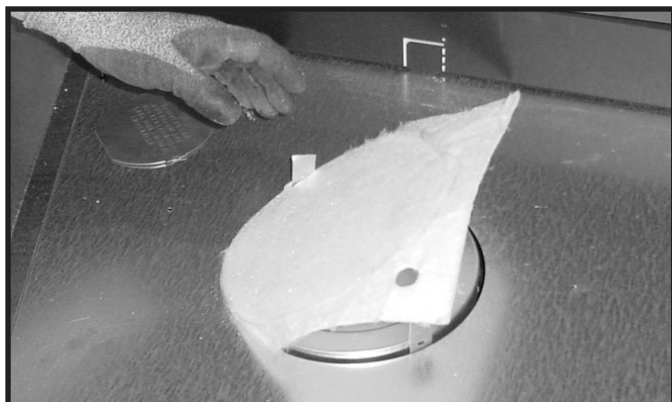


Figure 6.2 (représentation d'un foyer générique) Enlevez le matériau du joint d'étanchéité blanc recouvrant le couvercle du conduit.



Figure 6.3 (représentation d'un foyer générique) Enlevez le couvercle du conduit.

AVIS : Une fois enlevé, le couvercle du conduit **NE PEUT PAS** être remis.



Figure 6.4 (représentation d'un foyer générique) Retirez le panier d'isolation et l'isolant blanc du centre du conduit d'évacuation des gaz.

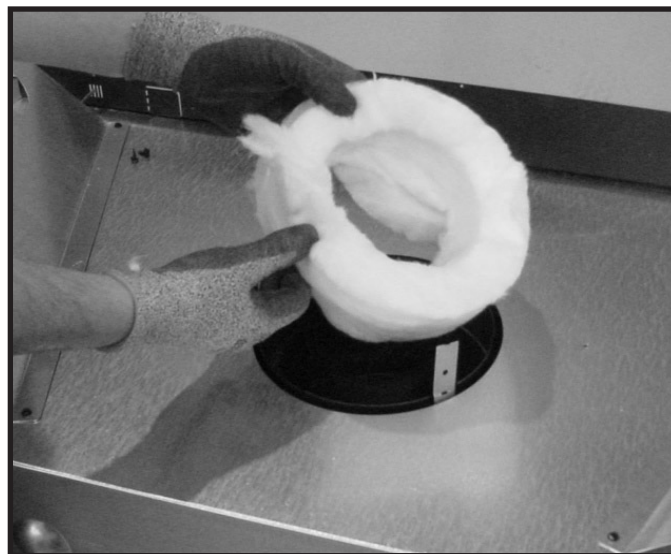


Figure 6.5 (représentation d'un foyer générique) Retirez l'isolant du conduit d'évacuation extérieur.

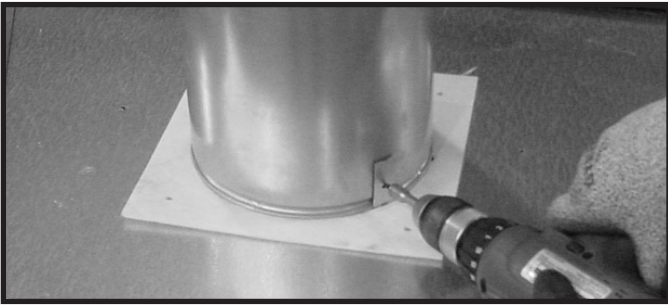


Figure 6.6 (représentation d'un foyer générique) Pour fixer la première section du conduit d'évacuation, assurez-vous d'utiliser le joint d'étanchéité en fibre de verre se trouvant dans le sac du manuel, pour sceller entre le premier composant et l'enveloppe extérieure du foyer. On peut utiliser du calfeutrant résistant à un degré d'exposition continue de 150 °C (300 °F) pour maintenir la pièce en place.

Fixez la première section de l'évacuation au foyer en vissant à travers les deux bande de suspension provenant de la couple de la bande de suspension du couvercle du conduit de l'étape 2.

Évacuation arrière

AVIS : Une fois l'appareil configuré pour le conduit d'évacuation supérieur ou arrière, cette configuration **NE PEUT PLUS** être modifiée.

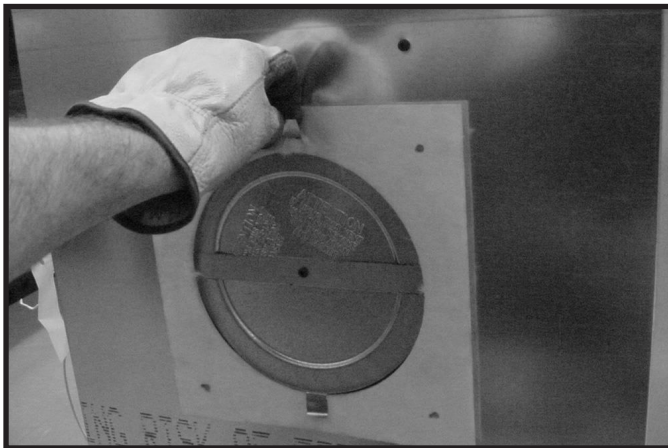


Figure 6.7 (foyer générique montré) Pliez les languettes vers le centre du couvercle du conduit (90°) puis enlevez le joint d'isolant.



Figure 6.8 (représentation d'un foyer générique) Coupez la bande métallique de retenue et pliez les deux parties coupées vers l'extérieur.



Figure 6.9 (représentation d'un foyer générique) Repliez vers l'extérieur les parties centrales de la bande de retenue et les utiliser pour enlever le couvercle du conduit.

AVIS : Une fois enlevé, le couvercle du conduit **NE PEUT** être remis.

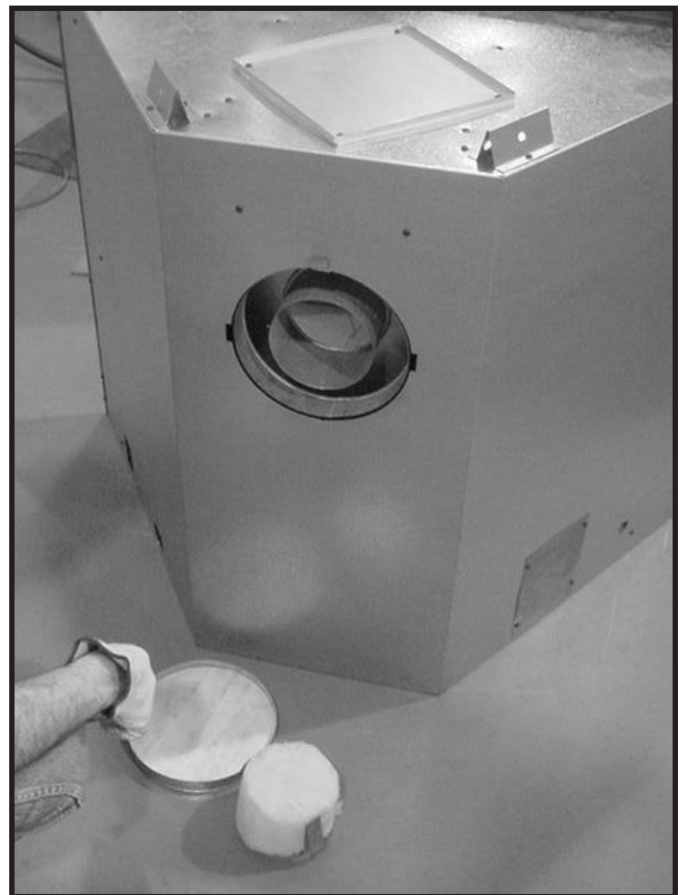


Figure 6.10 (représentation d'un foyer générique) Jetez le couvercle du conduit, enlevez et jetez le panier d'isolant.

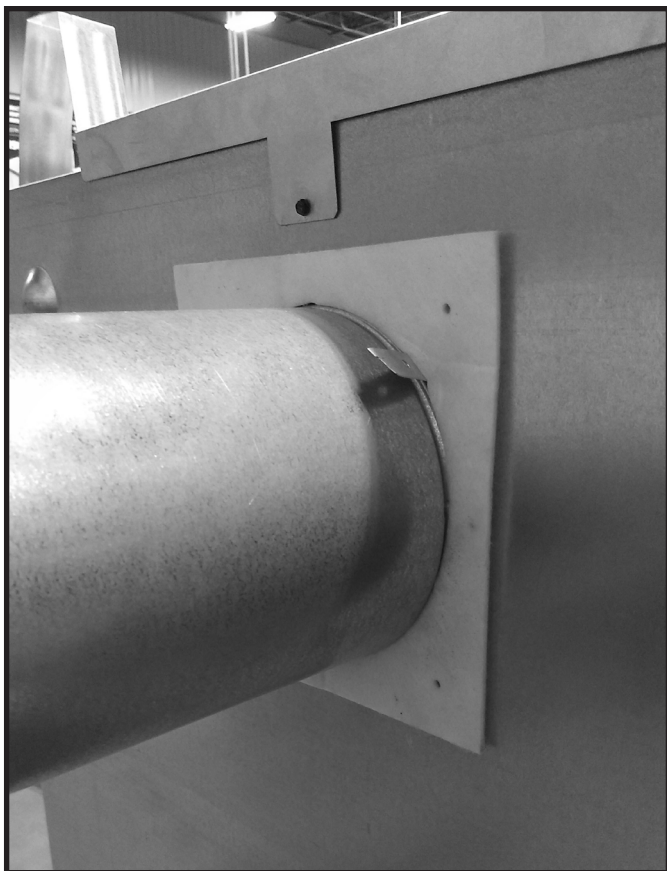


Figure 6.11 (représentation d'un foyer générique) Posez la première section du conduit d'évacuation (elle s'insèrera en place d'un bruit sec). Glissez le joint d'isolation sur cette section du conduit, contre l'appareil, en passant sur les languettes.

B. Installation des systèmes de gestion de la chaleur optionnels

- Retirez l'alvéole défonçable du foyer et jetez-la. Voir la figure 6.12.
- Centrez le collet du conduit autour du trou exposé et attachez-le au foyer au moyen de 3 vis.

Remarque : Doit être effectué AVANT le positionnement final du foyer.

- Déterminez l'emplacement de l'ensemble du registre d'air/boîtier du ventilateur.

Consultez les directives appropriées à l'ensemble pour le reste des étapes d'installation.

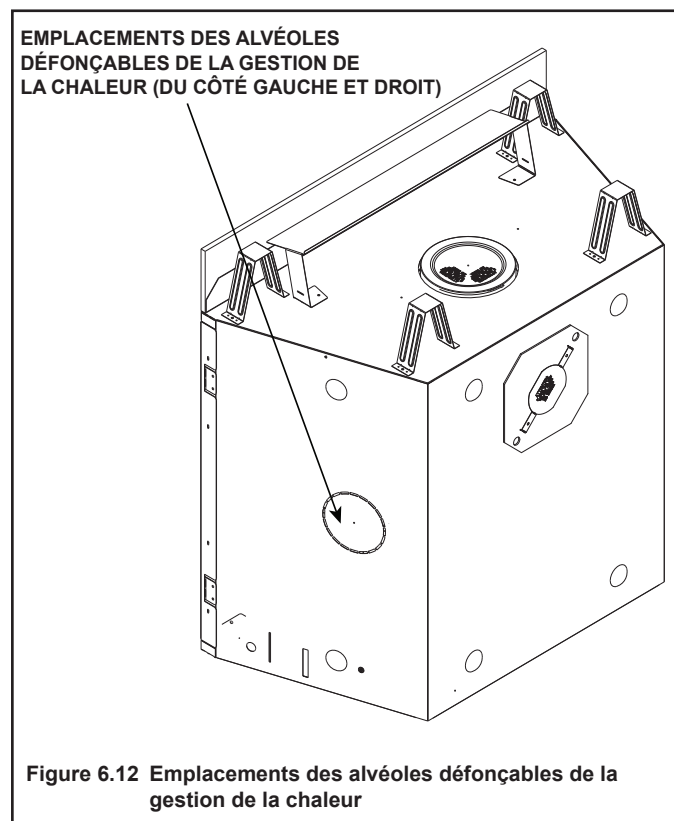


Figure 6.12 Emplacements des alvéoles défonçables de la gestion de la chaleur

C. Pose et mise à niveau de l'appareil

AVERTISSEMENT! Risque d'incendie! Empêchez tout contact avec :

- Isolant libre ou pouvant se détacher
- Endos ou plastique de l'isolant
- Charpente et autres matériaux inflammables

Bouchez les ouvertures du coffrage pour prévenir l'entrée d'isolation soufflée. S'assurer que l'isolation et les autres matériaux sont bien fixés.

NE PAS entailler la charpente autour des divisions de sécurité de l'appareil.

Le défaut de maintenir un vide d'air adéquat pourrait causer une surchauffe et un incendie.

Le schéma illustre comment positionner à l'équerre et fixer correctement l'appareil. Voir les figures 6.13 et 6.14. Les languettes à clouer permettent de fixer l'appareil aux éléments de la charpente.

- Recourbez vers l'extérieur les languettes à clouer situées de chaque côté.
- Mettez en place l'appareil.
- Gardez les languettes à clouer au ras de la charpente.
- Placez l'appareil à niveau dans le sens de la largeur et dans le sens de la longueur.
- Placez l'unité de façon à ce les diagonales aient la même longueur à 2 mm (1/4 po) près. Voir la figure 6.14.
- Calez l'appareil, si cela est nécessaire. On peut utiliser des cales en bois sous l'appareil.
- Fixez l'appareil à la charpente en utilisant des clous ou des vis à travers les languettes à clouer.
- Optionnel : Fixez l'appareil au plancher en insérant deux vis à travers les trous de guidage au bas de l'appareil.

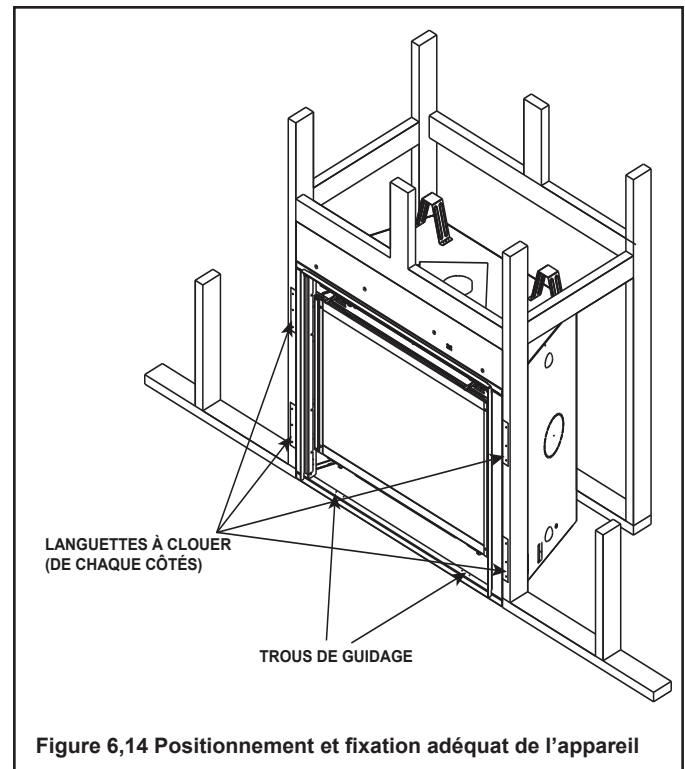
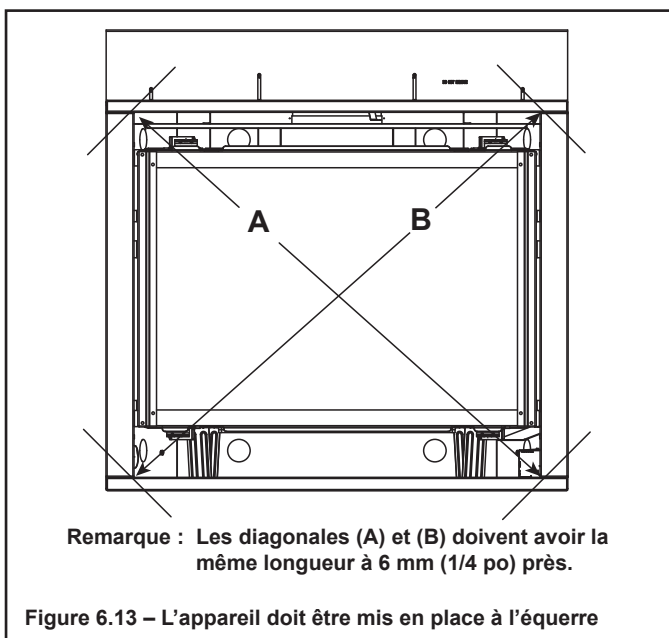
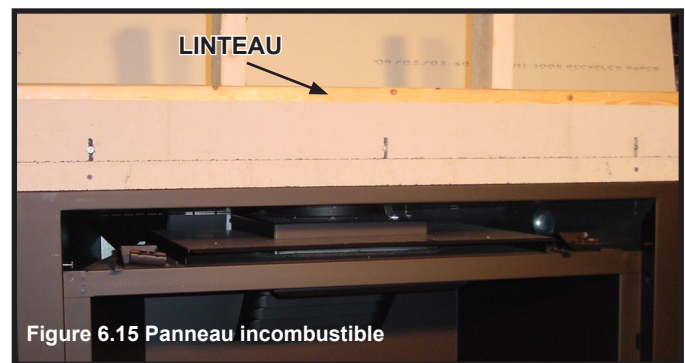


Figure 6.14 Positionnement et fixation adéquate de l'appareil



D. Installation du panneau non combustible

Le panneau incombustible fourni par l'usine couvre la distance entre le haut du foyer et le centre du linteau de la charpente. Ce panneau doit être utilisé. Voir la figure 6.15.



7 Évacuation et cheminées

A. Assemblage des sections du conduit d'évacuation (DVP seulement)

Fixer le conduit d'évacuation à la boîte à feu

Remarque : L'extrémité de la section du conduit dotée de rainures doit être orientée vers l'appareil.

Fixez la première section du conduit au col de départ :

- L'extrémité du conduit avec les rainures doit être au col de départ.
- L'intérieur du conduit s'insère sur l'intérieur du col.
- Poussez la section de conduit jusqu'à ce que toutes les rainures cliquent en place.
- Tirez légèrement sur le conduit pour confirmer qu'il est bien verrouillé en place.

Requis pour les installations en édifice commercial, multifamilial (plus de deux étages), ou gratte-ciel.

Tous les conduits extérieurs doivent être scellés avec un calfeutrant 100 % silicone (degré minimum d'exposition continue de 150 °C (300° F)), incluant la section coulissante directement liée au chapeau de l'extrémité horizontale.

- Appliquez une bande de silicone (degré minimum d'exposition continue de 150 °C (300°F)) dans le joint femelle externe du conduit avant de relier les sections. Voir la figure 7.1. **OU**

Appliquez une bande de silicone (degré minimum d'exposition continue de 150 °C (300 ° F)) sur l'extérieur du joint après avoir relié les sections **OU**

Appliquez un ruban aluminium (procurant un degré minimum d'exposition continue de 150 °C (300° F) sur l'extérieur du joint après avoir relié les sections. Sur les tuyaux horizontaux, il est recommandé que le joint du ruban soit placé du côté inférieur du conduit d'évacuation.

- Seul l'extérieur des conduits doit être scellé. Sauf si autrement indiqué, les autres cols, conduits, sections coulissantes, coudes, chapeaux et sections extérieures doivent être scellés de la même façon.

AVERTISSEMENT! Risque d'incendie ou d'explosion!
NE PAS laisser d'ouvertures dans le joint de silicone des sections coulissantes. Faites attention en retirant le chapeau de l'extrémité du tuyau coulissant. Si les joints des sections coulissantes sont endommagés lors du retrait du chapeau de la cheminée, des fuites pourraient se produire.

Assembler les sections de conduit

Selon la figure 7.2 :

- Commencez en insérant le tuyau de cheminée intérieur de la section A avec rainures, sur la section B à intérieur évasé.
- Commencez en insérant le tuyau de cheminée extérieur de la section A sur la section B.
- Une fois que chacune des sections d'évacuation est commencée, poussez fermement jusqu'à ce que les rainures cliquent en place.
- Tirez légèrement sur le conduit pour confirmer que les rainures sont bien bloquées en place.

On peut utiliser des vis d'une longueur inférieure à 13 mm (1/2 po) pour assembler les sections du conduit. Si l'on perce des trous, **NE PAS** traverser le conduit intérieur.

Quand on utilise des coudes à 90° et à 45° pour changer la direction

du conduit de l'horizontale à la verticale, placez au minimum une vis dans le tuyau de cheminée extérieur au niveau du coude horizontal pour en empêcher sa rotation. Utilisez des vis d'au plus 13 mm (1/2 po). Si vous percez des trous, **NE traversez pas** le conduit intérieur.



Figure 7.1 Scellant de silicone à haute température

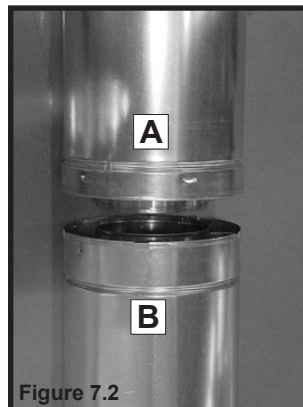


Figure 7.2

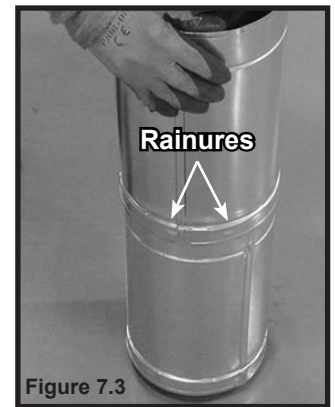
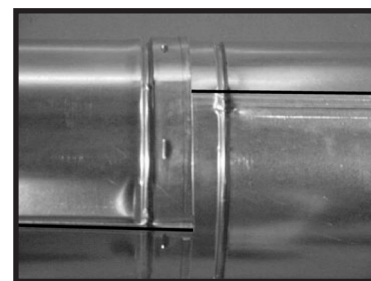
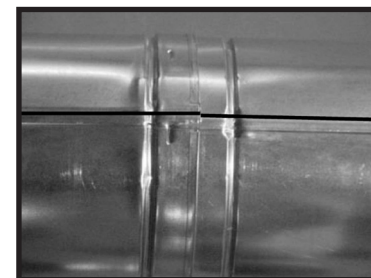


Figure 7.3

Remarque : Assurez-vous que les joints d'assemblage ne sont pas alignés afin de prévenir les séparations involontaires.



CORRECT



INCORRECT

Figure 7.4 Joints

B. Assemblage des sections du conduit d'évacuation (uniquement SLP)

Pour fixer le premier composant du conduit au col de départ de l'appareil :

- Fixez l'adaptateur DVP-SLP24 au col de départ de l'appareil.
- Bloquez en place les composants du conduit d'évacuation en glissant la section de tuyau sur le col.
- Alignez le joint soudé du tuyau à celui du col pour en permettre l'entrée. Faites pivoter le composant du conduit d'évacuation pour le bloquer en place. Utilisez cette procédure pour chacune des composantes du conduit d'évacuation. Voir la figure 7.5.
- Glissez le joint d'étanchéité par-dessus sur la première section du conduit et le placer contre l'appareil. Ceci empêchera l'infiltration d'air froid. On peut utiliser du calfeutrant résistant à un degré d'exposition continue de 150 °C (300 °F) pour maintenir la pièce en place.
- Continuez d'ajouter les composants du conduit, en les bloquant à tour de rôle.
- Assurez-vous que chaque composant du conduit soit fixé et bloqué sur le composant précédent.

Requis pour les installations en édifice commercial, multifamilial (plus de deux étages), ou gratte-ciel.

Tous les conduits extérieurs doivent être scellés avec un scellant silicone à haute température (procurant un degré minimum d'exposition continue de 150 °C (300 ° F), incluant la section coulissante qui se relie directement au chapeau de l'extrémité.

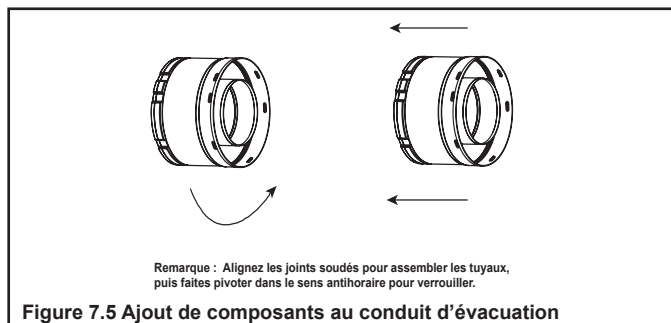
- Appliquez une bande de silicone (degré minimum d'exposition continue de 150 °C (300°F)) dans le joint femelle externe du conduit avant de relier les sections. Voir la figure 7.1. **OU**

Appliquez une bande de silicone (degré minimum d'exposition continue de 150 °C (300 ° F)) sur l'extérieur du joint après avoir relié les sections **OU**

Appliquez un ruban aluminium (procurant un degré minimum d'exposition continue de 150 °C (300° F) sur l'extérieur du joint après avoir relié les sections. Sur les tuyaux horizontaux, il est recommandé que le joint du ruban soit placé du côté inférieur du conduit d'évacuation.

- Seul l'extérieur des conduits doit être scellé. Sauf si autrement indiqué, les autres cols, conduits, sections coulissantes, coudes, chapeaux et sections extérieures doivent être scellés de la même façon.

AVERTISSEMENT! Risque d'incendie ou d'explosion! NE PAS laisser d'ouvertures dans le joint de silicone des sections coulissantes. Faites attention en retirant le chapeau de l'extrémité du tuyau coulissant. Si les joints des sections coulissantes se brisent pendant l'enlèvement du chapeau de l'extrémité, le conduit d'évacuation pourrait fuir.



C. Assemblage des sections coulissantes

- Glissez le col intérieur de la section coulissante dans la section intérieure de tuyau et la conduite extérieure de la section coulissante par dessus la section extérieure du tuyau. Voir la figure 7.6.
- Glissez à la longueur désirée.

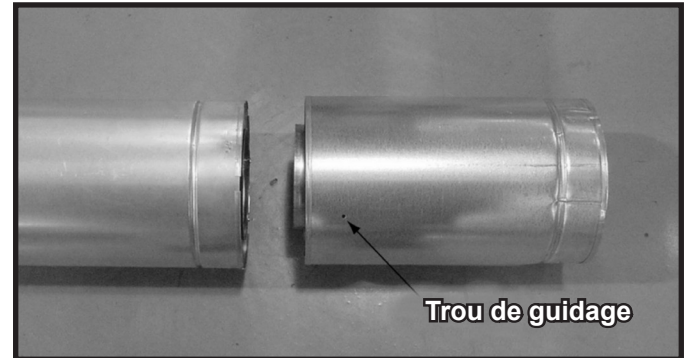


Figure 7.6 Trous de guidage de la section coulissante

- Maintenez un chevauchement de 38 mm (1-1/2 po) entre la section superposée et la section de la conduite.
- Fixez le conduit et la section coulissante avec deux vis d'une longueur inférieure à 13 mm (1/2 po) en utilisant les trous de guidage sur la section coulissante. Voir la figure 7.7.

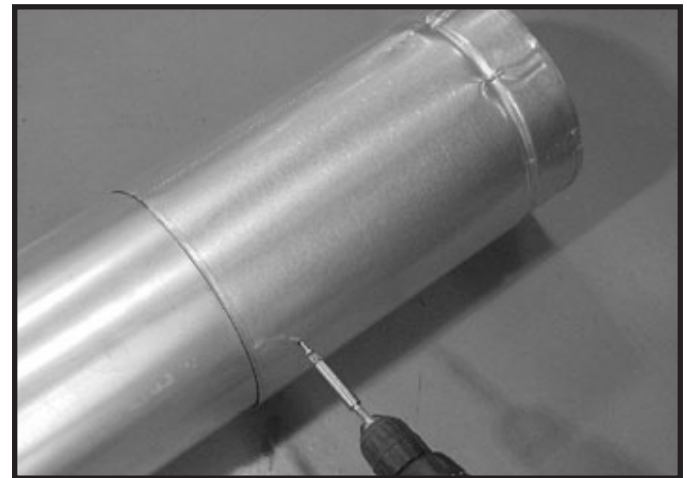


Figure 7.7 Visser dans la section coulissante

- Continuez d'ajouter des tuyaux en suivant les instructions dans « l'assemblage des sections du conduit ».

AVIS : Si la section coulissante est trop longue, les tuyaux de cheminée intérieurs et extérieurs peuvent être coupés à la longueur désirée.

AVIS : Lors de l'installation d'un système de conduit d'évacuation avec un chapeau de l'extrémité HRC, tous les joints du système doivent être scellés en utilisant un calfeutrant au silicone pour hautes températures (degré minimum d'exposition continue de 150 °C (300 ° F)).

- Appliquez une bande de silicone (degré minimum d'exposition continue de 150 °C (300°F)) dans le joint femelle externe du conduit avant de relier les sections.
- Seules les sections extérieures doivent être scellées. Le scellement des conduits intérieurs n'est pas exigé.
- L'extérieur des autres cols, conduits, sections coulissantes, coudes et chapeau de l'extrémité doivent être scellés.

D. Fixation des sections du conduit d'évacuation

- Les conduits verticaux provenant du haut de l'appareil, sans déviements, doivent être soutenus tous les 2,44 m (8 pi) après la hauteur maximale sans support de 7,62 m (25 pi).
- Les conduits verticaux provenant de derrière le poêle ou de n'importe quel coude doivent être soutenus tous les 2,4 m (8 pi).
- Les conduits horizontaux doivent être soutenus tous les 1,52 m (5 pi).
- Des supports de conduit ou des bandes de suspension (espacés de 120°) peuvent être utilisés à cette fin. Voir les figures 7.8 et 7.9.
- Des écrans muraux pare-feu peuvent être utilisés pour offrir un soutien aux sections de conduits horizontaux.
- Les pare-feu de plafond SLP possèdent des languettes pouvant être utilisées comme soutien vertical.

AVERTISSEMENT! Risque d'incendie, d'explosion ou d'asphyxie! Si le conduit d'évacuation n'est pas correctement soutenu, il pourrait s'affaisser ou se séparer. Utilisez des supports pour conduit d'évacuation et raccordez les sections comme il est décrit dans les instructions. **NE PAS** laisser le conduit s'affaisser au-dessous du point de raccordement à l'appareil.

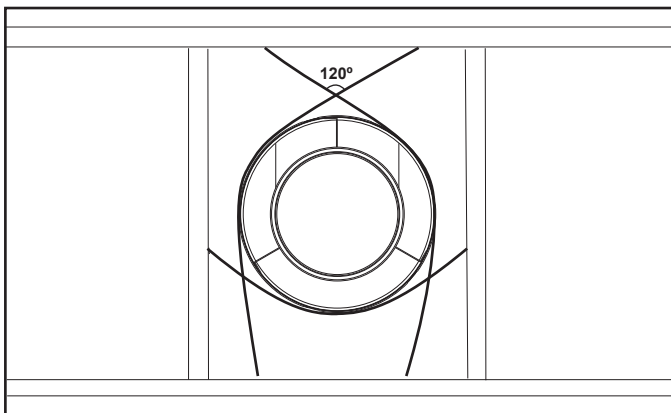


Figure 7.8 Fixation des sections verticales du conduit

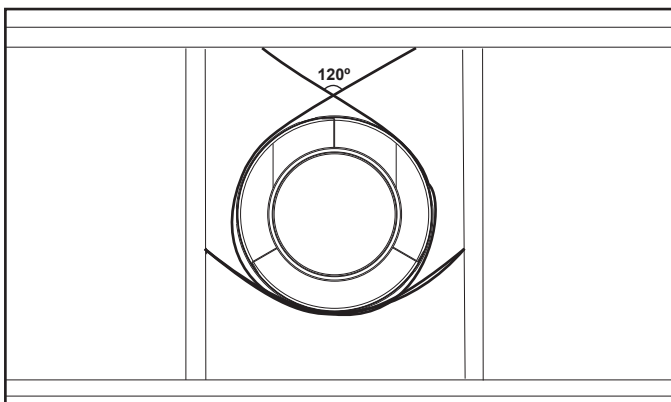


Figure 7.9 Fixation des sections horizontales du conduit

E. Démontez les sections du conduit d'évacuation

- Faites pivoter l'une des sections (figure 7.10), de façon à ce que les joints d'assemblage des deux sections de conduit soient alignés, comme il est indiqué à la figure 7.11.
- Tirez doucement pour séparer les pièces de tuyau.

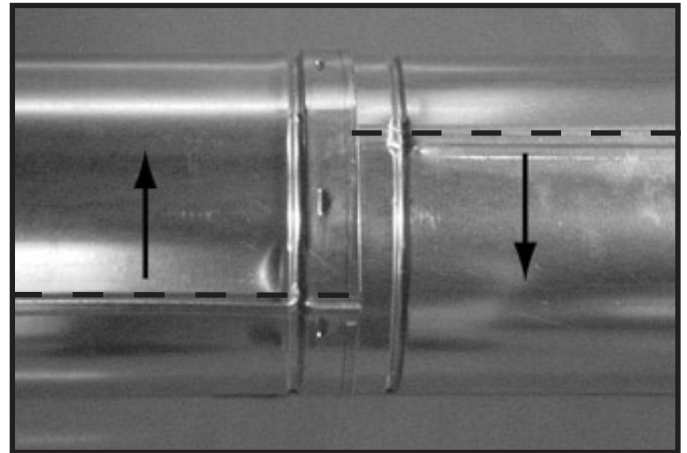


Figure 7.10 Faire pivoter les joints d'assemblage pour démonter

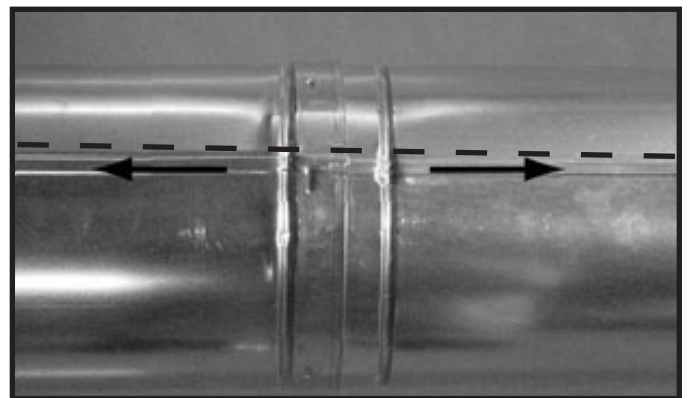
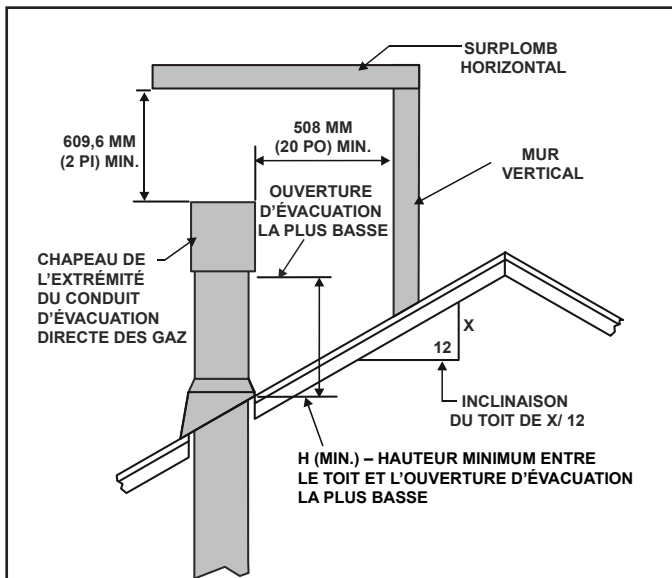


Figure 7.11 Aligner et démonter les sections de conduit.

E. Exigences de l'extrémité verticale

Installer le solin de toit en métal

- Consultez les exigences minimales de hauteur pour déterminer la longueur du conduit d'évacuation pour différentes inclinaisons du toit (figure 7.12).
- Glissez le solin en tôle galvanisée sur le conduit qui sort du toit, comme il est indiqué à la figure 7.13.



Inclinaison du toit	H (min.) m (pi)
Plat jusqu'à 6/12	0,3 (1,0)*
Plus de 6/12 à 7/12	0,38 (1,25)*
Plus de 7/12 à 8/12	0,46 (1,5*)
Plus de 8/12 à 9/12	0,61 (2,0*)
Plus de 9/12 à 10/12	0,76 (2,5*)
Plus de 10/12 à 11/12	0,99 (3,25)
Plus de 11/12 à 12/12	1,22 (4,0)
Plus de 12/12 à 14/12	1,52 (5,0)
Plus de 14/12 à 16/12	1,83 (6,0)
Plus de 16/12 à 18/12	2,13 (7,0)
Plus de 18/12 à 20/12	2,29 (7,5)
Plus de 20/12 à 21/12	2,44 (8,0)

* H minimum peut varier selon les accumulations de neige de la région. Se référer aux codes locaux.

Figure 7.12 Hauteur minimum entre le toit et l'ouverture d'évacuation la plus basse

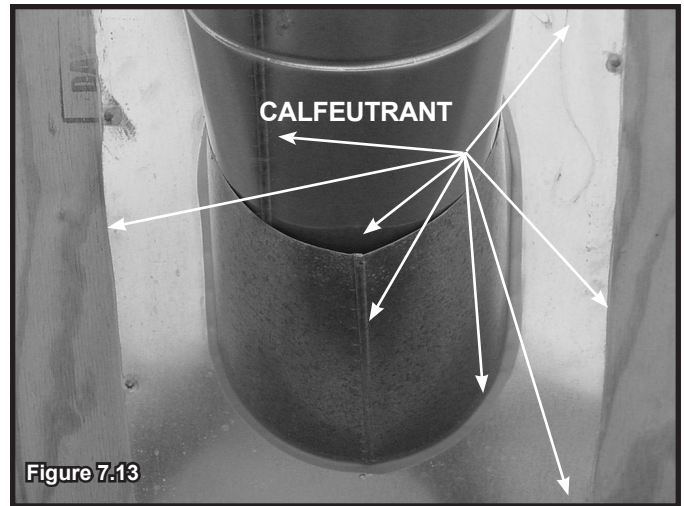


Figure 7.13

Assemblage et installation de la mitre

ATTENTION! Risque de coupures, d'éraflures ou de projection de débris. Portez des gants et des lunettes de protection pendant l'installation. Les bords des tôles d'acier sont tranchants.

- Glissez le col par-dessus la section exposée du conduit et alignez les supports.
- Insérez un boulon (fourni) dans les supports et installez l'écrou. Ne serrez pas complètement.



Figure 7.14 Insérer le boulon dans les supports

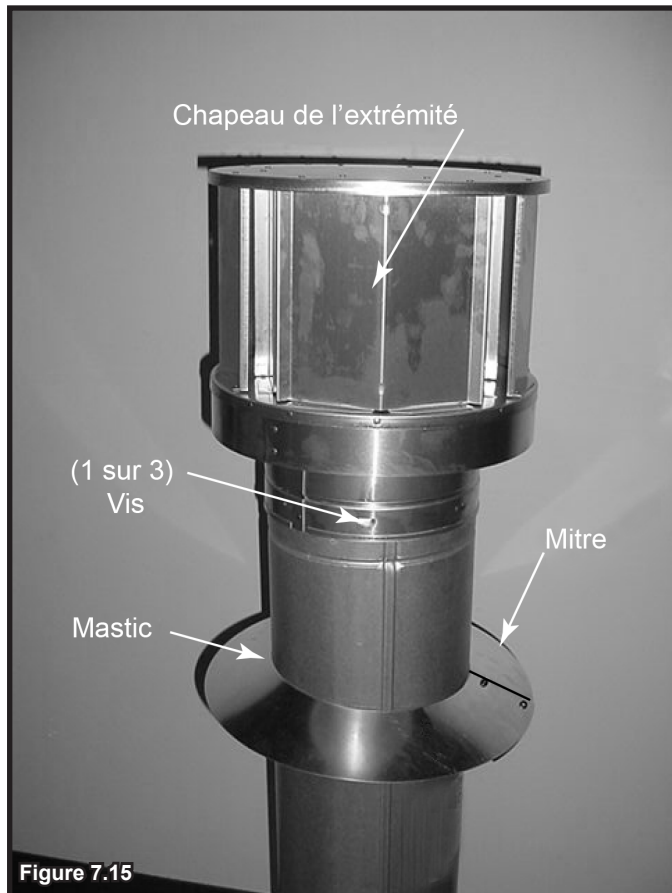
- Glissez le col sur la section du conduit jusqu'à ce qu'il repose sur le solin du toit (voir la figure 7.14).
- Serrez le boulon et assurez-vous que le col soit bien serré à la section du tuyau.
- Appliquez du calfeutrant autour de la partie supérieure du col. Voir la figure 7.15.

AVIS : Si le solin et les joints d'assemblage des tuyaux sont incorrectement calfeutrés, de l'eau pourrait s'infiltrer.

- Calfeutrez l'interstice entre le solin et le diamètre extérieur du tuyau.
- Calfeutrez le périmètre du solin, là où il entre en contact avec la surface du toit. Voir la figure 7.13.
- Calfeutrez les joints de chevauchement de toutes les sections de tuyau qui sont situées au-dessus de la ligne du toit.

Installation du chapeau de l'extrémité verticale

- Pour installer le chapeau de l'extrémité verticale, glissez le col intérieur du chapeau dans l'intérieur du conduit de la cheminée et placez le col extérieur du chapeau sur l'extérieur du conduit de la cheminée.
- Attachez le chapeau en visant les trois vis autotaraudeuses (fournies) à travers les trous de guidage du col extérieur dans le conduit de la cheminée (voir la figure 7.15).



G. Exigences de l'extrémité horizontale

Exigences de l'écran thermique pour l'extrémité horizontale

AVERTISSEMENT! Risque d'incendie! Pour éviter la surchauffe et des incendies, les écrans thermiques doivent s'étendre sur toute l'épaisseur du mur.

- **NE PAS** enlever les écrans thermiques fixés à l'écran mural pare-feu et au chapeau de l'extrémité horizontale (présenté à la figure 7.16).
- L'écran thermique doit chevaucher 38 mm (1-1/2 po) au minimum.

L'écran thermique est en deux parties. L'une des parties a été fixée à l'écran pare-feu du mur lors de la fabrication. L'autre partie a été fixée au chapeau de la cheminée lors de la fabrication. Voir la figure 7.16.

Si l'épaisseur du mur empêche un recouvrement de 38 mm superposition obligatoire 38 mm (1-1/2 po) du bouclier thermique.

- Si l'épaisseur du mur est de moins de 102 mm (4 po) (DVP) ou 111 mm (4-3/8 po) (SLP), les écrans thermiques du chapeau et de l'écran pare-feu du mur doivent être coupés. Un minimum de 3,8 cm (1-1/2 po) Une superposition de 1 pouce et 38 mm (1-1/2 po) DOIT être maintenue.
- Utilisez un bouclier thermique allongé si l'épaisseur d'un mur fini est plus grande que 184 mm (7-1/4 po).
- L'écran thermique allongé pourrait devoir être coupé pour permettre un chevauchement de (38 mm) entre les boucliers thermiques.
- Fixez l'écran thermique allongé aux écrans thermiques existants en utilisant les vis fournies avec l'écran thermique allongé. Veuillez vous référer aux schémas des composants du conduit d'évacuation au dos de ce manuel.
- La petite patte de l'écran thermique allongé doit reposer sur le haut du conduit afin d'obtenir un espacement approprié entre l'écran et la section de conduit.

Avis important : Les écrans thermiques ne peuvent pas être fabriqués sur place.

Installer le chapeau de l'extrémité horizontale (conduit DVP et SLP)

AVERTISSEMENT! Risque d'incendie! On DOIT utiliser la partie télescopique du chapeau de l'extrémité lors de la connexion au conduit.

- Un chevauchement minimal de 38 mm (1-1/2 po) de la partie télescopique de la cheminée est requis.

Ne pas maintenir un chevauchement adéquat pourrait causer une surchauffe et un incendie.

- L'extrémité du conduit d'évacuation ne doit pas être encastrée dans le mur. Le revêtement extérieur du bâtiment peut effleurer la base du chapeau.
- Appliquez un solin et un calfeutrant destinés aux parements, sur les rebords du chapeau de l'extrémité du conduit d'évacuation.
- Lors de l'installation d'un chapeau de l'extrémité horizontale, suivez les lignes directrices comme prescrit par les codes d'installation ANSI Z223.1 et CAN/CGA-B149 et référez à la section 4 de ce manuel.

ATTENTION! Risque de brûlures! Les codes locaux peuvent exiger l'installation d'un écran thermique pour empêcher tout contact avec le chapeau de l'extrémité chaude.

AVIS : Dans le cas de certaines expositions exigeant une résistance supérieure contre la pénétration de la pluie poussée par le vent, un ensemble de solin et des chapeaux HRC est disponible. Lors de l'aménagement d'un passage à travers un mur en brique, un ensemble d'encadrement de la brique est offert.

Remarque : En utilisant les chapeaux des extrémités avec un écran thermique, aucun écran mural pare-feu supplémentaire n'est requis sur le côté extérieur d'un mur inflammable.

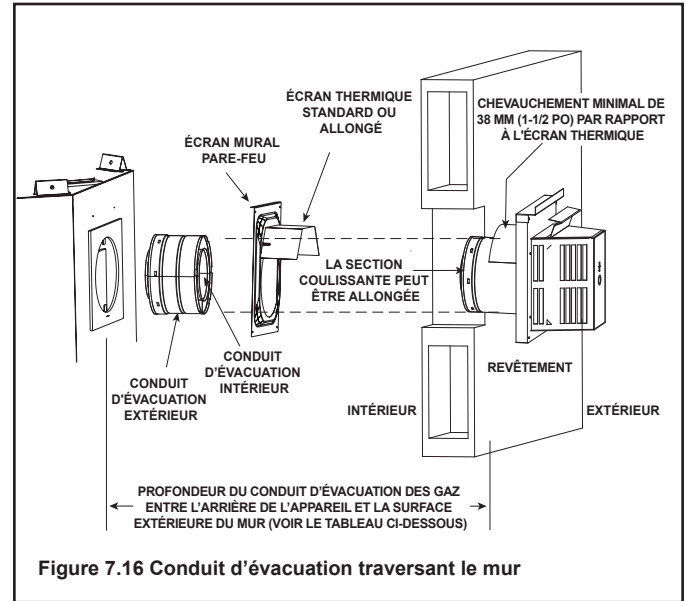


Tableau de spécification du chapeau (profondeur sans utiliser de sections de conduits supplémentaires)

6000 Série Série 8000	DVP-TRAPK1 Profondeur de l'évacuation supérieure	DVP-TRAP1 Profondeur de l'évacuation arrière	DVP-TRAPK2 Profondeur de l'évacuation supérieure	DVP-TRAP2 Évacuation arrière profonde
		70 à 117 mm (2-3/4 à 4-5/8 po)	79 à 127 mm (3-1/8 à 5 po)	130 à 232 mm (5-1/8 à 9-1/8 po)
6000 Série Série 8000	DVP-HPC1 Profondeur de l'évacuation supérieure	DVP-HPC1 Profondeur de l'évacuation arrière	DVP-HPC2 Profondeur de l'évacuation supérieure	DVP-HPC2 Évacuation arrière profonde
	70 à 124 mm (2-3/4 à 4-7/8 po)	79 à 133 mm (3-1/8 à 5-1/4 po)	124 à 229 mm (4-7/8 à 9 po)	133 à 238 mm (5-1/4 à 9-3/8 po)

DVP-TRAP1 peut s'adapter à 38 mm (1-1/2 po) (79 à 117 mm (3-1/8 à 4-5/8 po))

DVP-TRAP2 peut s'adapter à 102 mm (4 po) (137 à 238 mm (5-3/8 à 9-3/8 po))

DVP-HPC1 peut s'adapter à 54 mm (2-1/8 po) (108 à 162 mm (4-1/4 à 6-3/8 po))

DVP-HPC2 peut s'adapter à 105 mm (4-1/8 po) 162 à 267 mm (6-3/8 à 10-1/2 po))

8 Informations concernant l'électricité

A. Information générale

AVERTISSEMENT! Risque de décharge électrique ou d'explosion! NE PAS brancher de fil 110-120 V c.a. à la vanne des gaz ou à l'interrupteur mural de l'appareil. Tout mauvais branchement endommagera les contrôles.

AVIS : Les connexions électriques et la mise à terre de cet appareil doivent être en conformité avec les codes locaux ou, en leur absence, avec la norme **National Electric Code ANSI/NFPA 70-dernière édition** ou le **Code canadien de l'électricité, CSA C22.1.**

- Branchez la boîte de jonction de l'appareil à un fil 110-120 V c.a. sans interrupteur. Ceci est nécessaire au bon fonctionnement de l'appareil (allumage IntelliFire™).
- Un circuit de 110-120 V c.a. pour ce produit doit être protégé avec un coupe-circuit de protection contre les défauts de mise à la terre, en accord avec les codes électriques locaux, lorsqu'il est installé à des endroits comme la salle de bain ou près d'un évier.
- Une basse tension et une tension de 110-120 V c.a. ne peuvent partager la même boîte murale.
- Dans certains cas, pendant la séquence d'allumage, l'étincelle d'allumage du foyer peut causer une interférence intermittente et sans danger avec un téléviseur branché sur le même circuit. Il est recommandé que le foyer et le téléviseur soient sur des circuits différents afin de limiter les interférences potentielles. Si des interférences se produisent sur le même circuit, l'utilisation d'un parasurtenseur pourrait contribuer à les réduire.

Installation de la boîte de jonction

Si la boîte de jonction est câblée depuis l'INTÉRIEUR de l'appareil :

- Enlevez la vis retenant la boîte de jonction/le réceptacle à l'enveloppe extérieure, tournez la boîte de jonction pour la dégager de l'enveloppe extérieure. Voir la figure 8.1.
- Introduisez les fils électriques depuis l'extérieur de l'appareil par cette ouverture, jusqu'au compartiment de vanne, et fixez avec un connecteur Romex. Voir la figure 8.1.
- Connectez tous les fils nécessaires à la boîte de jonction/prise et remontez la boîte de jonction/prise sur l'enveloppe extérieure.

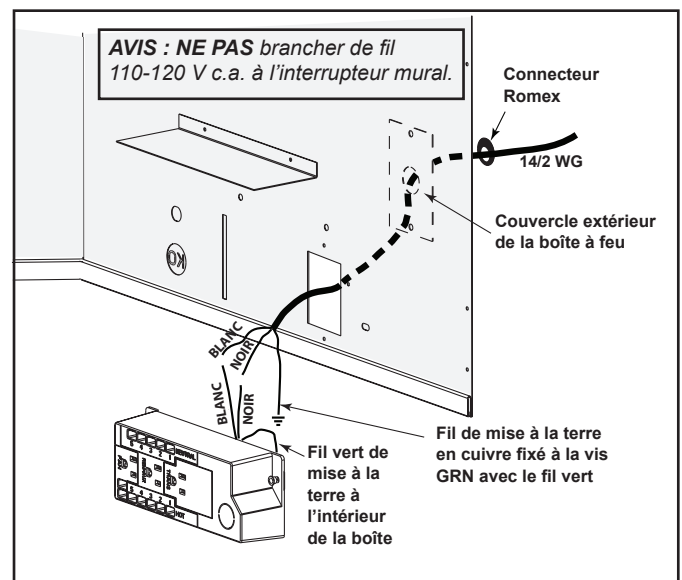


Figure 8.1 Détails de la boîte de jonction

Exigences pour les accessoires

- Cet appareil peut être utilisé avec un interrupteur mural, un thermostat mural et une télécommande.

Le câblage pour les accessoires optionnels approuvés par Hearth & Home Technologies devrait être effectué dès maintenant pour éviter toute reconstruction ultérieure. Suivez les directives incluses avec ces accessoires.

Entretien et réparation électrique

AVERTISSEMENT! Risque de décharge électrique! Lors des interventions sur les commandes, marquez tous les fils avant de les déconnecter. Un mauvais câblage pourrait entraîner un mauvais fonctionnement de l'appareil et des situations dangereuses. Vérifiez le bon fonctionnement de l'appareil après toute intervention.

AVERTISSEMENT! Risque de décharge électrique! Remplacez les fils endommagés en utilisant du fil de classe type 105 °C (221 °F). Les fils électriques doivent comporter une isolation pour haute température.

Panneau de composants

Les composants électriques sont installés sur le panneau de composants. S'il fallait retirer des composants, utilisez l'information de la figure 8.2 pour les retirer et les réinstaller correctement sur le panneau de composants.

Le IFT-ECM est maintenu en position par deux languettes de mise en place (avant et arrière), et une tige de plastique sur le panneau de composants. Pour enlever le IFT-ECM, pliez légèrement la languette de mise en place arrière et inclinez le IFT-ECM pour le dégager de la tige et la languette de mise en place la plus courte. Pour réinstaller le IFT-ECM sur le panneau de composants, insérez d'abord la languette de mise en place avant.

Le contrôleur DEL est maintenu en position par deux languettes de mise en place et des guides de coin sur le panneau de composants. Pour dégager le contrôleur DEL, pliez légèrement les languettes de mise en place vers l'arrière. Inclinez et soulevez le contrôleur DEL.

Notez l'orientation du contrôleur DEL à la figure 8.2. Le contrôleur DEL doit être positionné comme il est indiqué, les fils verts, blancs et noirs orientés vers le centre du panneau. Le contrôleur DEL a un profil arrondi au sommet et un profil plat au bas. Veillez à ce qu'il soit correctement positionné sur le panneau de composants.

Le IFT-ACM est fixé au IFT-ECM et est maintenu en position par la languette de mise en place arrière. Pour enlever le IFT-ACM, pliez légèrement la languette de mise en place arrière et dégager le IFT-ACM du IFT-ECM.

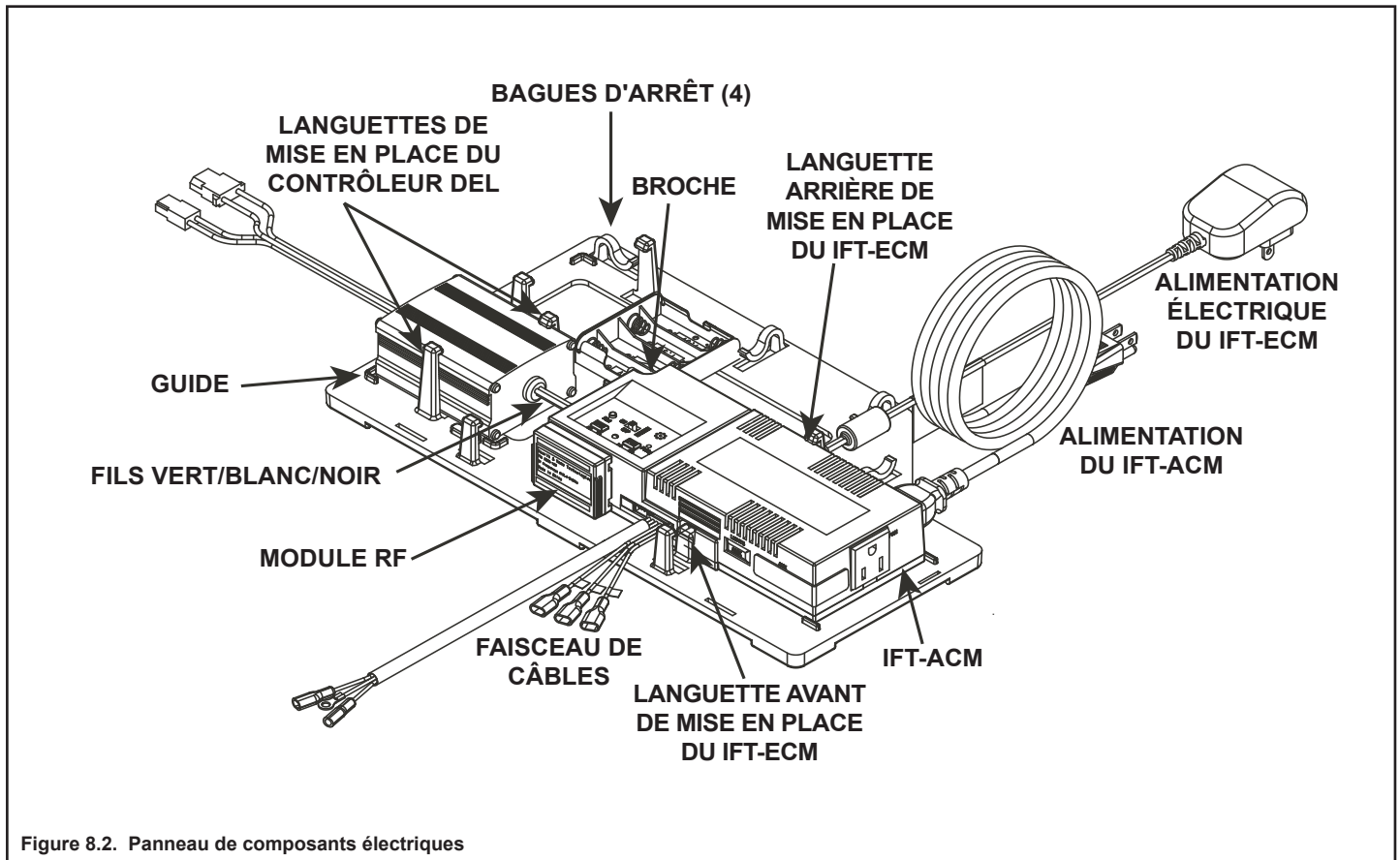


Figure 8.2. Panneau de composants électriques

B. Exigences du câblage électrique

Câblage du système d'allumage IntelliFire™ Tactile

- Branchez la boîte de jonction de l'appareil à l'alimentation 110-120 V c.a. pour le bon fonctionnement de l'appareil.

AVERTISSEMENT! Risque de décharge électrique ou d'explosion! NE PAS brancher une boîte de jonction à contrôle IPI à un circuit commuté. Toute erreur de câblage désactive le verrouillage de sécurité IPI.

- Consultez la figure 8.3, schéma du câblage IntelliFire™ Tactile.
- Cet appareil est équipé d'une vanne de contrôle IntelliFire™ Tactile fonctionnant sous un système de 6 V/1,5 A.
- Branchez la prise du transformateur 6 V dans la boîte de jonction de l'appareil pour fournir de l'électricité OU installez 4 piles AA (non incluses) dans le bloc-piles avant l'utilisation.

AVIS : Les piles ne devraient être utilisées comme source d'énergie qu'en cas d'urgence lors d'une panne d'électricité. Les piles ne devraient pas être utilisées comme source d'énergie primaire et sur de longues périodes. Respectez la polarité des piles lors de leur installation. En utilisant les piles comme source d'énergie, le transformateur 6 volts doit être débranché du réceptacle.

Ne pas entreposer de piles dans le bloc-piles lorsque l'appareil est alimenté par le transformateur 6 volts branché au panneau d'entrée d'électricité.

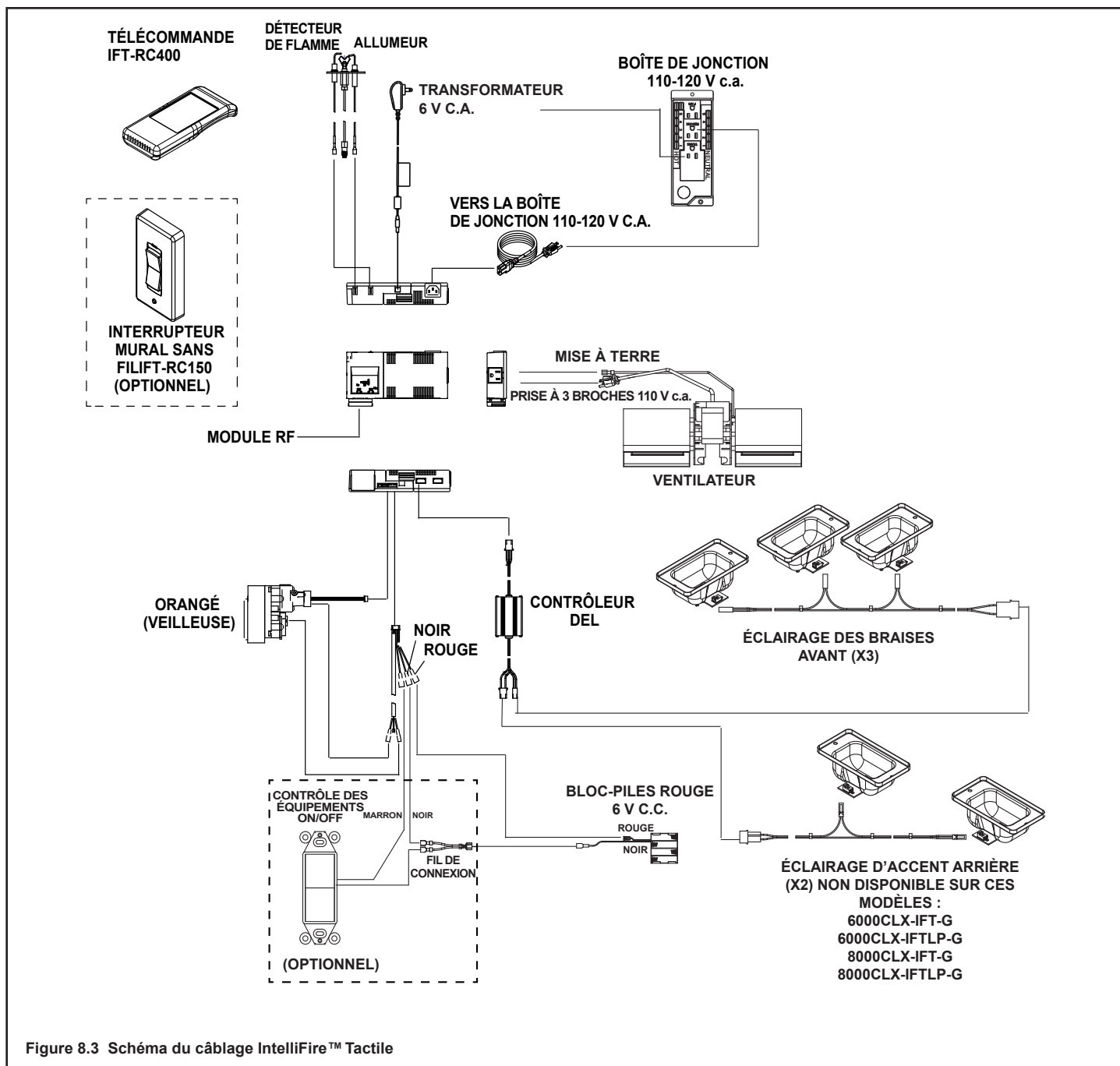


Figure 8.3 Schéma du câblage IntelliFire™ Tactile

Installation de l'interrupteur mural du ventilateur (optionnel)

Si la boîte est connectée à un interrupteur mural pour utiliser avec le ventilateur. Voir la figure 8.4 :

- L'appareil doit être alimenté en électricité par l'intermédiaire du boîtier d'interrupteur.
- L'alimentation peut ainsi être fournie par le boîtier de l'interrupteur en utilisant au minimum un fil numéro 14-3 avec mise à terre.
- Au niveau du boîtier de l'interrupteur, connectez le fil noir (sous tension) et le fil rouge (dérivation pour interrupteur) à l'interrupteur mural, comme il est indiqué.
- À l'appareil, connectez le fil noir (sous tension), le fil blanc (neutre) et le fil vert (terre) à la boîte de jonction, comme il est indiqué.
- Installez un connecteur femelle isolé de 6 mm (1/4 po) sur le fil rouge (commuté), l'acheminer à travers l'alvéole défonçable sur le devant de la boîte de jonction, et le brancher au connecteur supérieur (mâle de 6 mm (1/4 po)) de l'interrupteur du ventilateur comme il est indiqué.

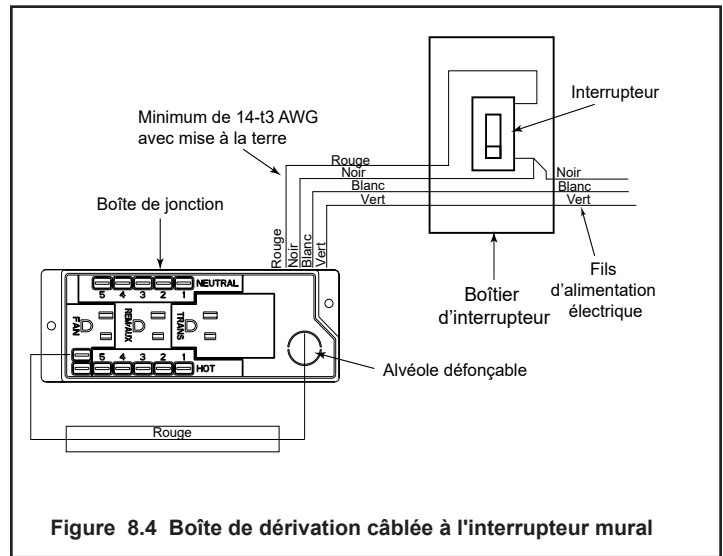


Figure 8.4 Boîte de dérivation câblée à l'interrupteur mural

9 Informations concernant le gaz

A. Conversion de la source de combustible

- S'assurer que l'appareil est compatible avec le type de gaz disponible.
- Toutes les conversions doivent être effectuées par un technicien qualifié utilisant des pièces spécifiées et autorisées par Hearth & Home Technologies.


B. Pressions du gaz

- Des pressions d'entrée adéquates sont nécessaires pour obtenir une performance optimum de l'appareil.
- Les exigences en matière de taille de la ligne de gaz sont déterminées dans le ANSI Z223.1 National Combustible Gas Code aux États-Unis et le CAN/CGA B149 au Canada.
- Les exigences de pression, sont :

Pression du gaz	Gaz naturel	Propane
Pression minimale d'admission	5,0 po CE	11,0 po CE
Pression maximale d'admission	10,0 po CE	13,0 po CE
Pression du collecteur	3,5 po CE	10,0 po CE

AVERTISSEMENT! Risque d'incendie ou d'explosion! Une pression excessive endommagera la vanne. Une pression trop basse pourrait provoquer une explosion.

- Vérifiez la pression d'admission. Vérifiez la pression minimum quand les autres appareils ménagers fonctionnant au gaz sont en marche.
- Installez un régulateur en amont de la vanne si la pression manométrique est supérieure à 1/2 lb/po².

	<p>▲ AVERTISSEMENT</p> <p>Risque d'incendie. Danger d'explosion. Une pression excessive endommagera la vanne.</p> <ul style="list-style-type: none">• Déconnectez le gaz AVANT de tester la conduite de gaz à une pression manométrique supérieure à 1/2 lb/po².• Fermez la vanne d'arrêt AVANT de tester la conduite du gaz à une pression manométrique égale ou inférieure à 1/2 lb/po².
---	--

Remarque : Faire installer une conduite de gaz en conformité avec les codes du bâtiment locaux, le cas échéant. Sinon, respectez ANSI 223.1. L'installation doit être effectuée par un technicien qualifié et autorisé, conformément aux exigences locales. (Dans le Commonwealth du Massachusetts, l'installation doit être effectuée par un plombier ou un monteur d'installations au gaz autorisé.)

Remarque : Une valve du gaz à poignée en forme de T homologuée (et approuvée dans le Commonwealth du Massachusetts) de 13 mm po (1/2 po) et un connecteur flexible pour le gaz sont branchés à l'entrée d'une vanne de contrôle de 13 mm (1/2 po).

- **Si vous remplacez ces composants, consultez les codes locaux pour la conformité.**

C. Raccordement du gaz

- Se reporter à la section 3 indiquant l'emplacement du raccordement du gaz à l'appareil.
- L'arrivée du gaz peut être dirigée à travers l'orifice préperforé.
- L'espace entre la conduite de l'arrivée du gaz et l'orifice d'accès peut être rempli avec un mastic résistant à une température minimale en exposition continue de 150 °C (300 °F) ou garni d'isolant incombustible pour empêcher l'infiltration d'air froid.
- Assurez-vous que la conduite de gaz ne touche pas l'enveloppe extérieure de l'appareil. Respectez les codes locaux.
- Amenez l'entrée de la ligne de gaz dans le compartiment de vanne.
- Connectez la conduite d'approvisionnement en gaz à la connexion de 13 mm (1/2 po) sur la vanne d'arrêt manuel.

AVERTISSEMENT! Risque d'incendie ou d'explosion! Soutenez le robinet lors du raccordement de la conduite d'évacuation pour éviter le fléchissement de la conduite de gaz.

- Il restera une petite quantité d'air dans les conduites d'arrivée de gaz.

AVERTISSEMENT! Risque d'incendie ou d'explosion! Le gaz accumulé pendant la purge de la conduite peut s'enflammer.

- La purge doit être effectuée par un technicien qualifié.
- Assurez une ventilation adéquate.
- Contrôlez l'absence de toute source d'allumage, comme des étincelles ou des flammes nues.

Allumez l'appareil. L'élimination de l'air dans les conduites prend un certain temps. Une fois la purge terminée, l'appareil s'allume et fonctionne normalement.

AVERTISSEMENT! Risque d'incendie, d'explosion ou d'asphyxie! Vérifiez tous les raccords et toutes les connexions à l'aide d'une solution commerciale non corrosive de détection de fuite. **NE PAS** utiliser une flamme nue. Les raccords et connexions peuvent s'être desserrés pendant l'expédition et la manutention.

AVERTISSEMENT! Risque d'incendie ! NE PAS modifier les réglages de la vanne. Cette valve a été pré-réglée en usine.

D. Installations en haute altitude

AVIS : Ces règles ne s'appliquent pas si le pouvoir calorifique du gaz a été diminué. Vérifiez auprès de votre compagnie du gaz ou des autorités compétentes.

Lors de l'installation à une altitude supérieure à 610 m (2000 pi) :

- Aux États-Unis : Diminuez le débit d'entrée de 4 % par 305 m (1000 pi) additionnels au-dessus de 610 m (2000 pi).
- Au CANADA : Les débits d'entrée sont certifiés sans réduction du débit d'entrée pour les altitudes jusqu'à 1370 m (4500 pi) au-dessus du niveau de la mer. Veuillez consulter les autorités provinciales et/ou locales compétentes pour les installations à des altitudes plus élevées que 1370 m (4500 pi).

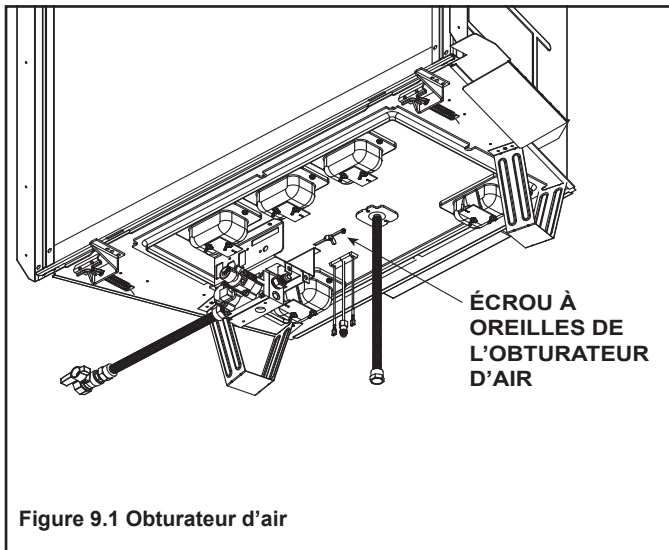
Vérifiez auprès de votre compagnie du gaz pour déterminer la taille adéquate de l'orifice.

E. Ajustement de l'obturateur d'air

L'ajustement de l'obturateur d'air doit être effectué par un technicien qualifié au moment de l'installation. L'obturateur d'air est ajusté à la fabrication pour une course verticale minimale du conduit d'évacuation. Ajustez l'obturateur d'air pour les courses verticales plus élevées. Voir la figure 9.1

- Desserrez l'écrou à oreilles.
- Déplacez l'écrou à oreilles vers la gauche pour ouvrir l'obturateur d'air.
- Déplacez l'écrou à oreilles vers la droite pour fermer l'obturateur d'air.
- Resserrez l'écrou à oreilles.

AVIS : Si une émission de suie survient, donnez plus d'air en ouvrant l'obturateur d'air.



Ajustement de l'obturateur d'air

	NG	Propane
6000	15,8 mm (5/8 po)	Entièrement ouvert
8000	8 mm (5/16 po)	Entièrement ouvert

10 Finition

A. Matériau de revêtement

- Les façades métalliques ne peuvent être recouvertes qu'avec des matériaux incombustibles.
- Le revêtement et/ou matériaux de finition ne doivent pas entraver le flot d'air des ailettes ou le retrait des façades décoratives ou l'accès à l'appareil pour l'entretien.
- Le revêtement et/ou les matériaux de finition ne doivent jamais déborder sur l'ouverture de la vitre.
- Respectez tous les dégagements lors de l'application de matériaux inflammables.
- Pour les joints d'étanchéité entre le mur fini et les faces du dessus et des côtés de l'appareil, utilisez un produit d'étanchéité prévu pour une température de 150 °C (300 °F). Reportez-vous à la figure 10.1.

AVERTISSEMENT! Risque d'incendie ! NE PAS appliquer de matériaux inflammables au-delà des dégagements minimaux. Respectez tous les dégagements minimaux spécifiés dans ce manuel pour les matériaux inflammables. Le chevauchement pourrait enflammer les matériaux et interférer avec la circulation d'air par les façades décoratives.

AVIS : Les températures de la surface autour de l'appareil se réchaufferont pendant son fonctionnement. Assurez-vous que les matériaux de finition utilisés sur toutes les surfaces (plancher, murs, manteaux de foyer, etc.) pourront soutenir des températures de 88 °C (190 °F).

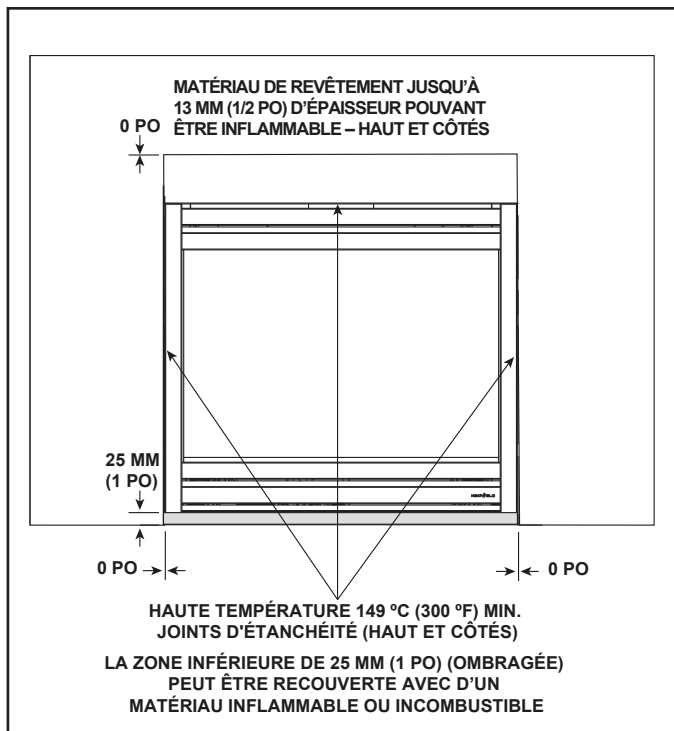
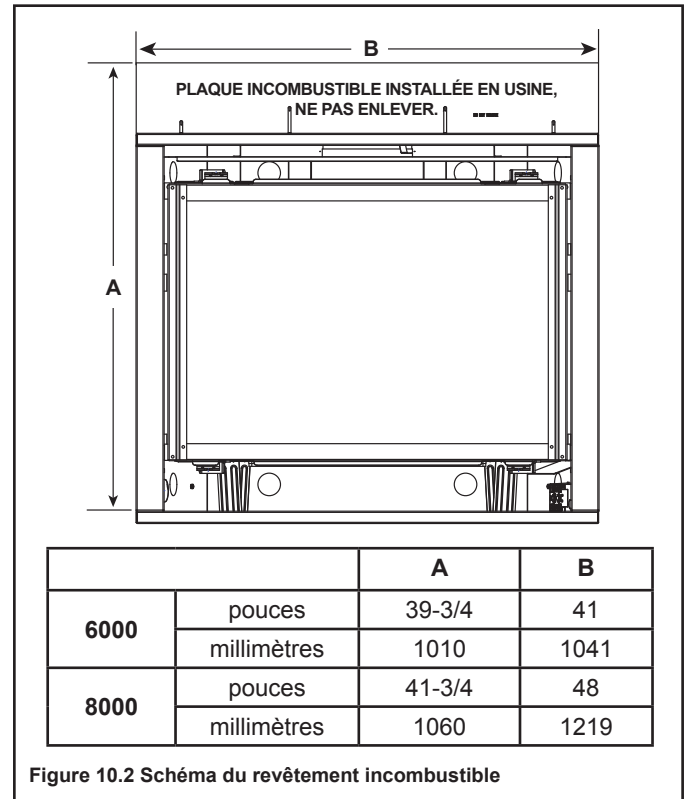
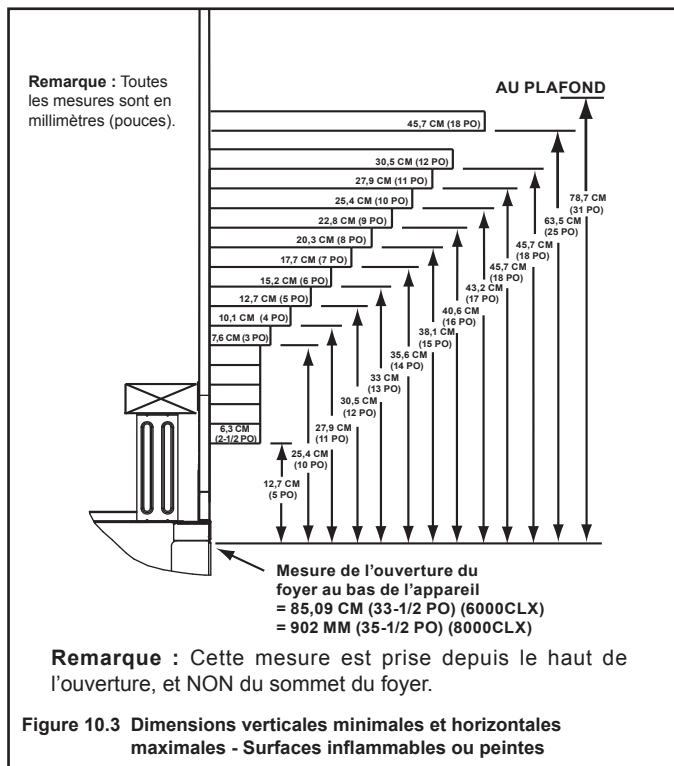


Figure 10.1 Matériaux de revêtement

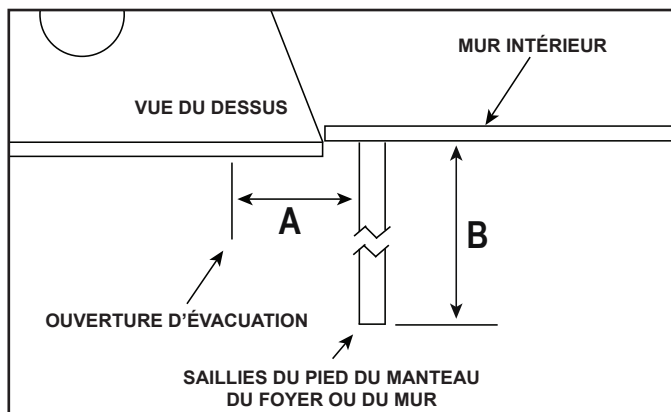
B. Saillies du manteau de foyer et du mur

AVERTISSEMENT! Risque d'incendie! Respectez tous les dégagements minimums spécifiés. Une charpente plus petite que les minimums indiqués doit être entièrement construite avec des matériaux incombustibles (ex. : poutres d'acier, panneaux de béton, etc.).

Manteaux de foyer - Surfaces inflammables ou peintes



Pieds de la tablette de la cheminée et saillies du mur



Surfaces inflammables ou peintes

Si le minimum de **A** est ____, alors le maximum de **B** est ____.

A	Pouces	2-7/16	3-7/16	4-7/16	5-7/16	6-7/16	7-7/16
	Millimètres	62	87	113	138	164	189
B	Pouces	1	2	3	4	5	∞
	Millimètres	25	51	76	102	127	∞

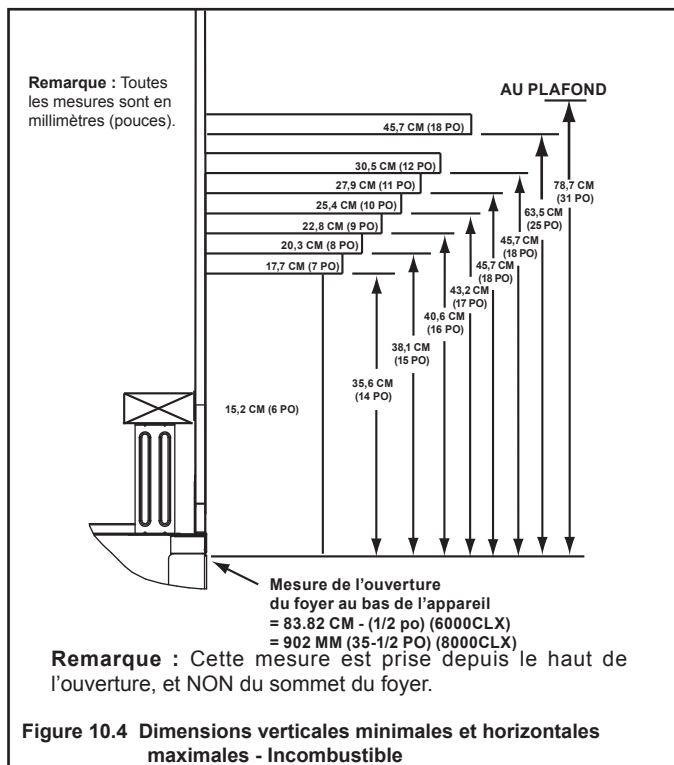
Non inflammables

Si le minimum de **A** est ____, alors le maximum de **B** est ____.

A	Pouces	0 à 5-7/16	6-7/16
	Millimètres	0-138	164
B	Pouces	6	∞
	Millimètres	1152	∞

Figure 10.5 Dégagements par rapport aux montants des tablettes ou projections des parois (acceptables des deux côtés de l'ouverture).

Manteaux - Non combustibles



C. Façades Décoratives

Seules, des façades décoratives certifiées pour ce modèle d'appareil peuvent être utilisées. Veuillez contacter votre détaillant pour obtenir une liste détaillée des façades décoratives pouvant être utilisées. Une fois que vous avez déterminé quelle façade décorative et quel matériau de finition seront utilisés sur le foyer, vous pouvez utiliser le tableau ci-dessous, présentant les modèles de façades décoratives et l'épaisseur permise du matériau de finition.

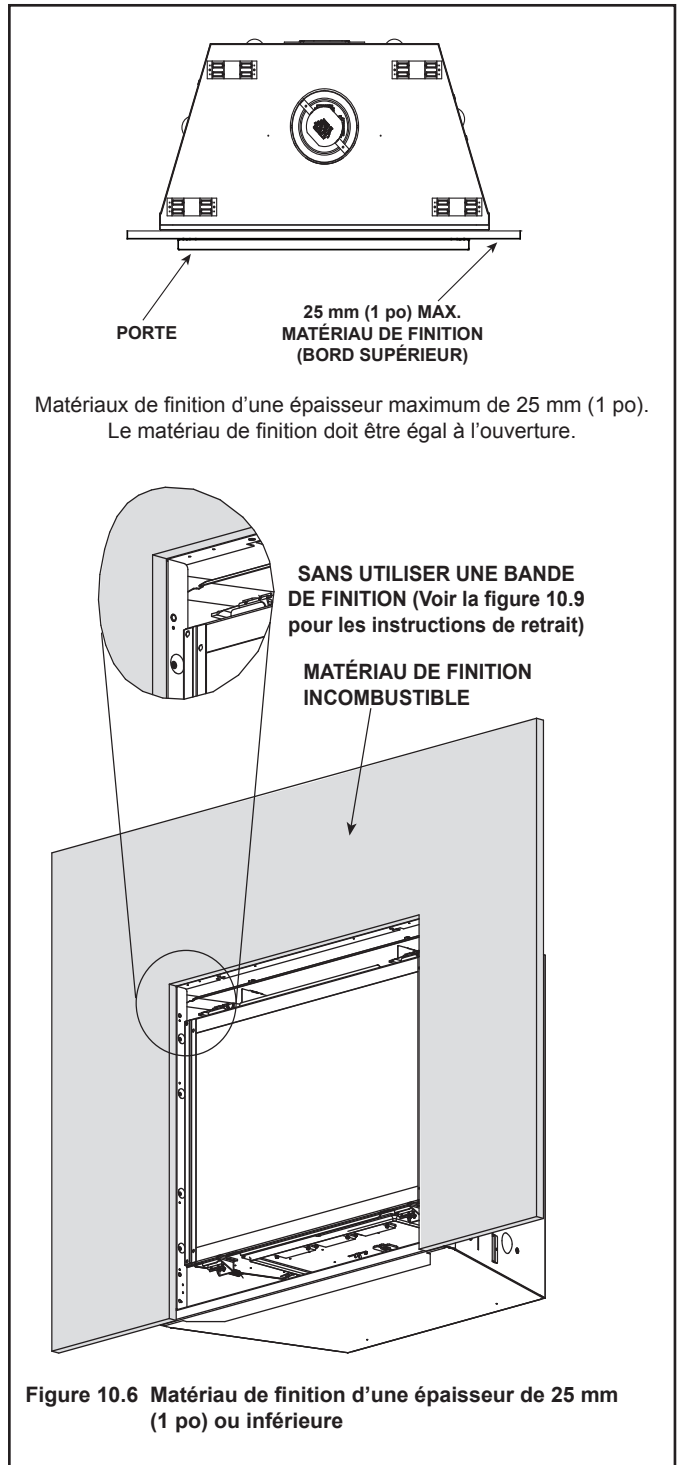
Remarque : On peut utiliser des bandes de finition pour faciliter la pose des matériaux de revêtement incombustibles pour certains recouvrements et façades décoratives en combinaisons spécifiées dans le tableau ci-dessus. Elles doivent être enlevées une fois l'installation terminée. Voir la figure 10.9.

FAÇADE DÉCORATIVE	AJUSTEMENT	ÉPAISSEUR DES MATÉRIAUX DE FINITION	VOIR LA FIGURE
Folio	Intérieur	0 - 152 mm (0 -6 po) max.	10,8
Arcadia	Superposé	25 mm (1 po) ou moins	10,6
	Intérieur	25 - 152 mm (1-6 po) max	10,7
Halston	Superposé	25 mm (1 po) ou moins	10,6
	Intérieur	25 - 152 mm (1-6 po) max	10,7
Chateau	Superposé	25 mm (1 po) ou moins	10,6
	Intérieur	25 - 152 mm (1-6 po) max	10,7
Chateau Forge	Superposé	25 mm (1 po) ou moins	10,6
	Intérieur	25 - 152 mm (1-6 po) max	10,7
Galleria	Superposé	25 mm (1 po) ou moins	10,6
	Intérieur	25 - 152 mm (1-6 po) max	10,7
CF	Intérieur	0 - 152 mm (0 -6 po) max.	10,8
Iron Age	Superposé	25 mm (1 po) ou moins	10,6
	Intérieur	25 - 152 mm (1-6 po) max	10,7

Matériau de finition : Épaisseur de 25 mm (1 po) ou inférieure

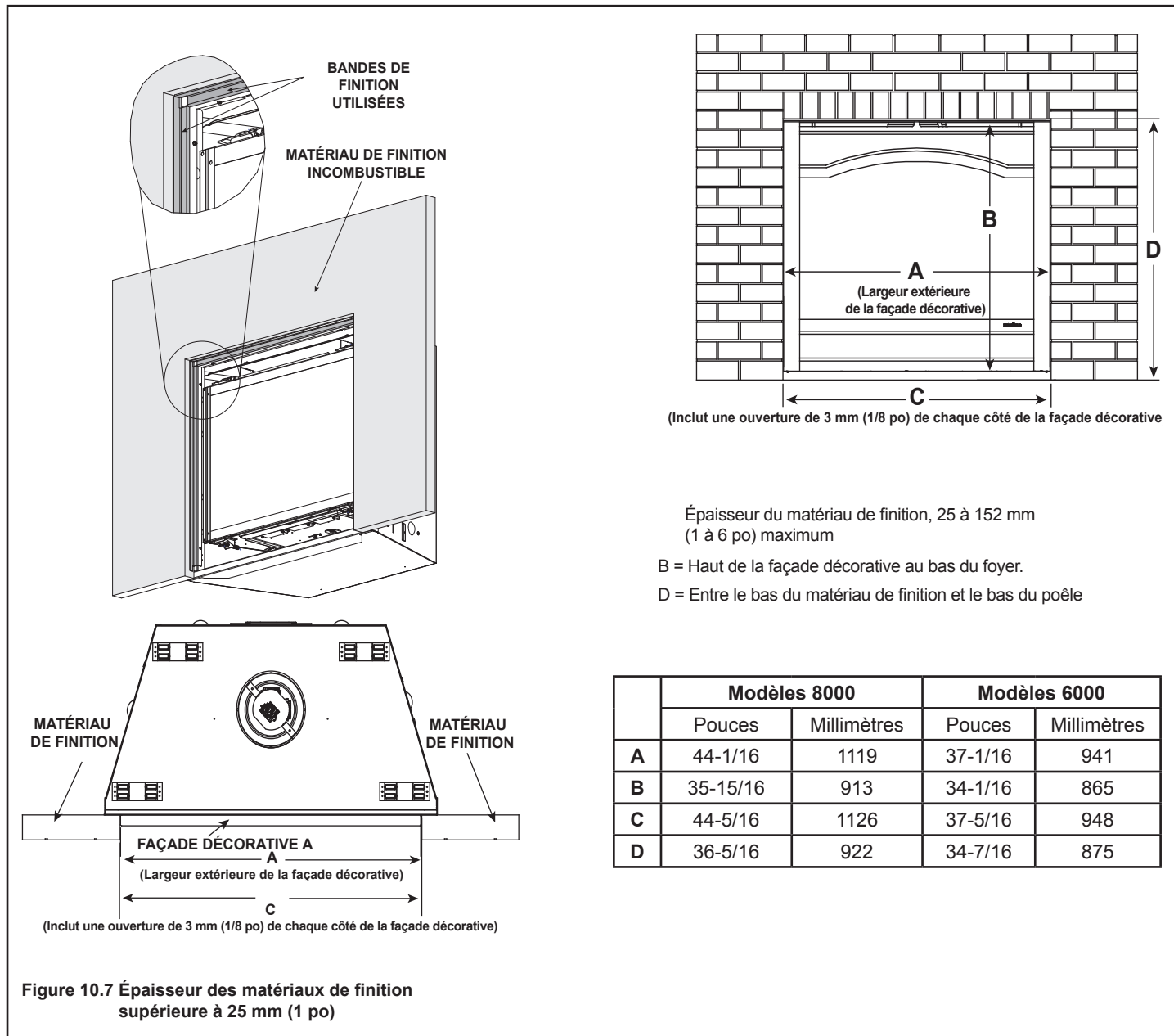
Enlevez les bandes de finition. Voir la figure 10.9.

AVIS : Enlevez les bandes de finition avant d'allumer l'appareil.



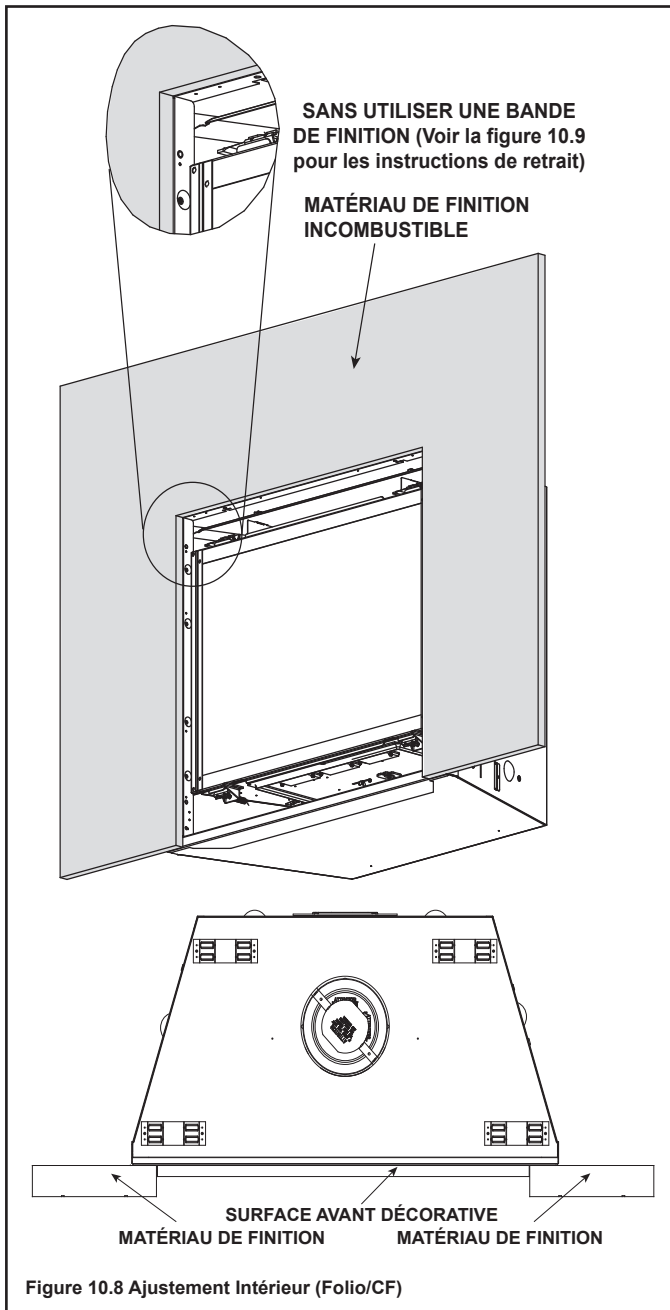
Épaisseur des matériaux de finition :
De 25 - 152 mm (1-6 po) maximum

AVIS : Enlevez les bandes de finition avant d'allumer l'appareil.



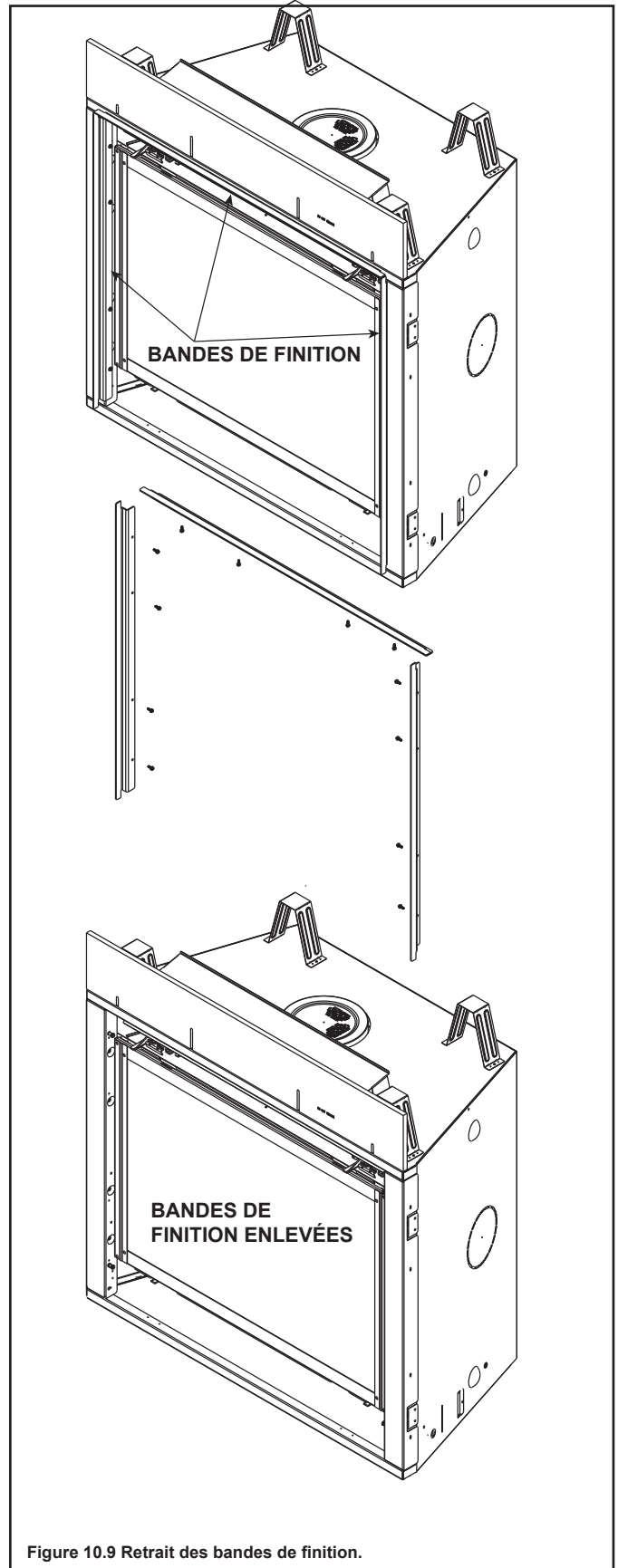
Épaisseur des matériaux de finition : De 25 - 152 mm (1-6 po) maximum

AVIS : Enlevez les bandes de finition avant d'allumer l'appareil.



Démontage des bandes de finition

AVIS : Enlevez les bandes de finition avant d'allumer l'appareil. Enlevez l'assemblage du cadre de la vitre pour pouvoir accéder aux vis des bandes de finition.



11 Configuration de l'appareil

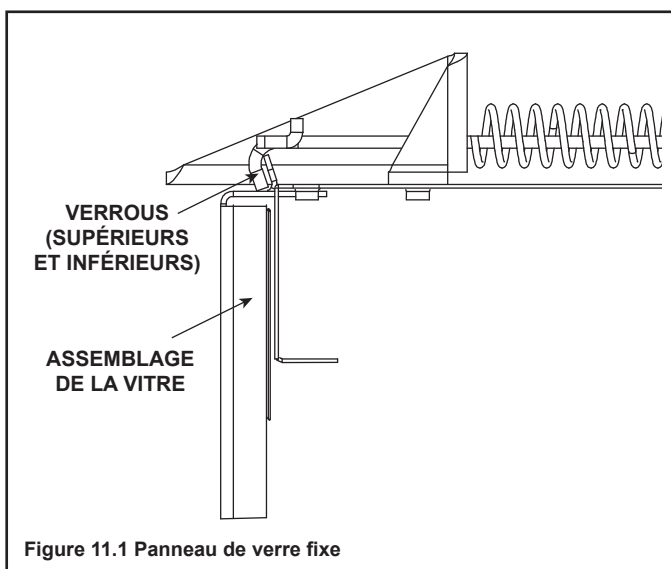
A. Retirer le panneau de verre fixe

AVERTISSEMENT! Risque d'asphyxie! Manipulez l'assemblage du panneau de verre avec prudence. Inspectez le joint d'étanchéité afin de vous assurer qu'il n'est pas endommagé; inspectez le verre afin de déterminer s'il est fissuré, émaillé ou égratigné.

- **NE PAS** heurter, faire claquer ou rayer le verre.
- **NE PAS** utiliser le foyer si la vitre a été enlevée ou si elle est fissurée, cassée ou rayée.
- Remplacez l'ensemble complet.

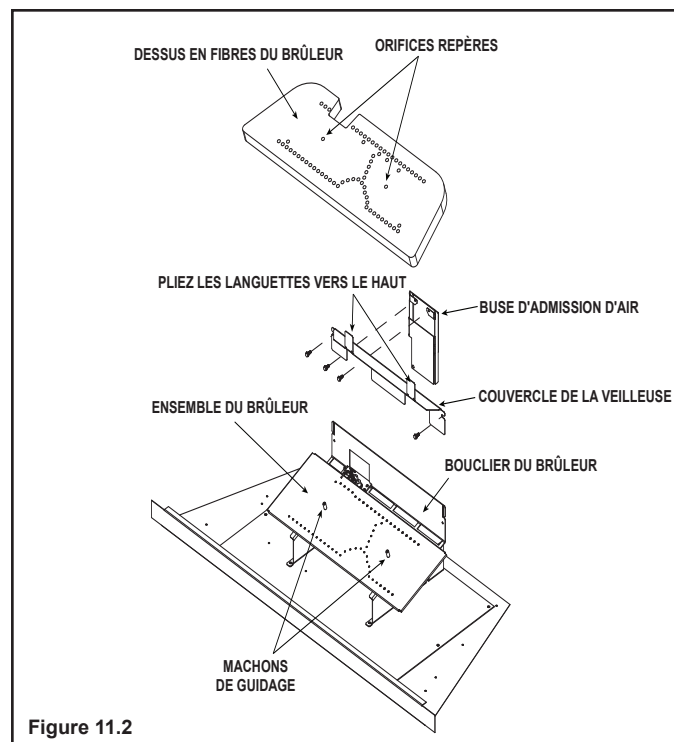
Retrait de l'assemblage du panneau de verre fixe

- Sortez les quatre verrous du panneau de verre fixe hors de son cadre. Retirez le panneau de verre de l'appareil. Voir la figure 11.1.



E. Installation du dessus du brûleur

1. Pliez les deux pattes vers le haut comme il est indiqué à la figure 11.2.
2. Pour installer le brûleur en fibres, alignez les trous de repère avec les manchons de guidage. Installez le dessus en fibres du brûleur de façon à ce qu'il touche le brûleur situé dessous.
3. Contrôlez que les orifices du brûleur en acier sont visibles quand vous regardez à travers les trous dans le dessus en fibres du brûleur.



B. Retirez le matériel d'emballage

Enlevez le matériel d'emballage sous ou dans la boîte à feu.

- L'anti-projection est une pièce d'un matériau ondulé utilisé pour protéger l'appareil pendant l'installation et avant que la finition de l'âtre ne soit complétée. L'anti-projection peut avoir été installée à la fabrication ou accompagner la façade décorative de l'appareil, selon le modèle du foyer. L'anti-projection doit être retiré avant d'allumer l'appareil.

AVERTISSEMENT! Risque d'incendie! Fermez robinet à bille avant d'installer l'anti-projection afin de prévenir un allumage non intentionnel. Retirez l'anti-projection avant d'allumer l'appareil.

C. Nettoyage de l'appareil

Nettoyez/passez l'aspirateur sur la sciure qui peut s'être accumulée dans la boîte à feu, ou sous l'appareil dans la cavité de contrôle.

E. Installation de la fibre réfractaire

6000CLX-IFT-S, 6000CLX-IFTLP-S,
8000CLX-IFT-S, 8000CLX-IFTLP-S

ATTENTION! Le réfractaire est fragile. Manipulez avec prudence.

ATTENTION! Risque de coupures, d'éraflures ou de projection de débris. Portez des gants et des lunettes de sécurité pendant l'installation.

Étape 1. Installation du panneau réfractaire arrière

Le panneau réfractaire arrière a une encoche rectangulaire au côté inférieur.

1. Maintenez le panneau réfractaire arrière, l'encoche orientée vers le bas.
2. Installez le panneau réfractaire arrière en le plaçant contre l'arrière de la boîte à feu. Veillez à ce que le panneau réfractaire soit entièrement en contact avec la paroi arrière de la boîte à feu. Voir les figures 1 et 2.



Figure 1



Figure 2

Étape 2. Installation du panneau réfractaire droit

Le panneau réfractaire droit a une encoche rectangulaire au côté inférieur droit.

3. Installez le panneau réfractaire droit en le plaçant contre la paroi droite de la boîte à feu. Appuyez l'encoche rectangulaire du bas du panneau réfractaire droit par-dessus le rebord inférieur de la boîte à feu. Laissez le pied réfractaire reposer sur la boîte à feu après que l'encoche du panneau a été agencée avec le rebord de la boîte à feu. Voir la figure 3.

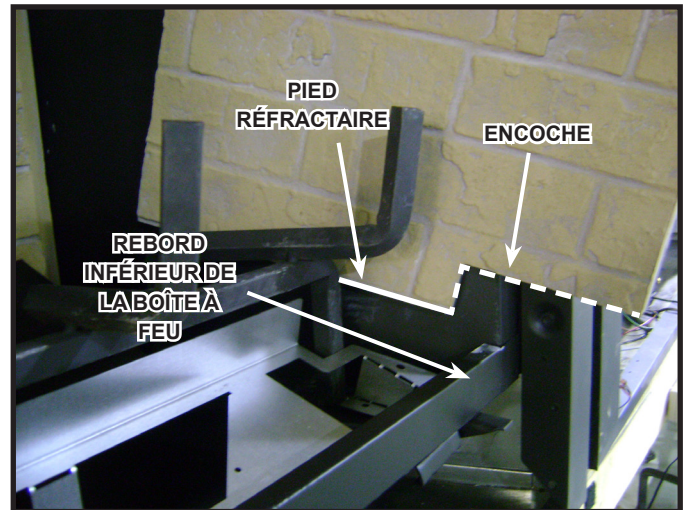


Figure 3

4. Glissez le panneau réfractaire droit en entier dans la boîte à feu, jusqu'à ce qu'il repose contre le panneau réfractaire arrière. Veillez à ce que le panneau réfractaire droit soit entièrement en contact avec la paroi droite de la boîte à feu. Voir la figure 4.

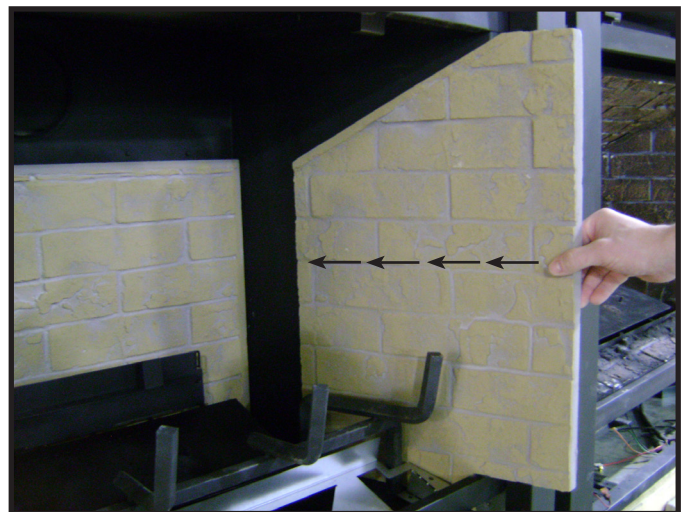


Figure 4

5. Vérifiez que le panneau réfractaire droit soit glissé jusqu'à l'arrière en regardant qu'il soit à égalité avec le rebord de la boîte à feu.

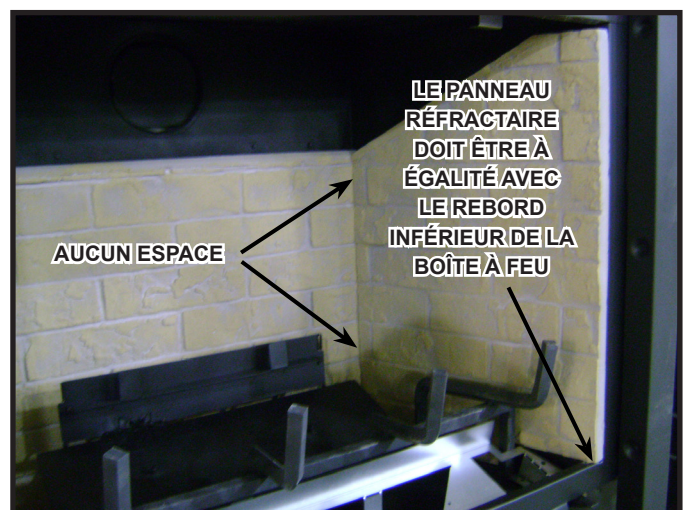


Figure 5

Étape 3. Installation du réfractaire gauche

6. Les étapes d'installation du réfractaire de gauche sont les mêmes que pour le côté droit. Répétez la même procédure qu'à l'étape 2.

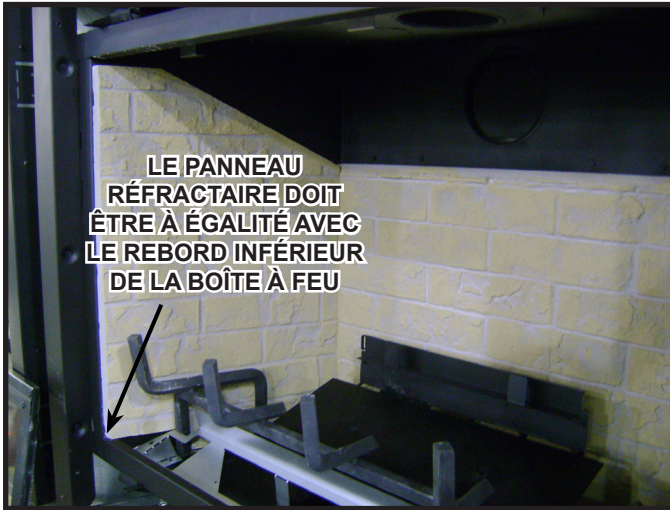


Figure 6

Étape 4. Installation du réfractaire supérieur

7. Avec vos deux mains, maintenez le panneau réfractaire supérieur avec le motif de brique orienté vers le bas.
8. Insérez le panneau réfractaire supérieur dans la boîte à feu et soulevez-le vers le haut. Maintenez le panneau réfractaire près du rebord supérieur de la boîte à feu. Ceci permettra de faciliter l'installation en raison de la dimension plus large de l'avant de la boîte à feu. Glissez le panneau réfractaire supérieur vers la paroi arrière de la boîte à feu en maintenant le même angle au haut de la section supérieure des panneaux latéraux.
9. Abaissez le panneau réfractaire supérieur sur les panneaux réfractaires des côtés et de l'arrière. Un rebord se trouve sur le panneau supérieur, permettant de le déposer sur le bord supérieur des panneaux latéraux. Poussez fermement contre le panneau arrière.
10. L'installation est terminée lorsque le panneau du réfractaire supérieur est solidement en place. Le panneau réfractaire supérieur pourrait devoir être tiré vers le bas pour s'agencer correctement. Les chanfreins devraient s'agencer ensemble et les espaces devraient être réduits par une bonne installation.

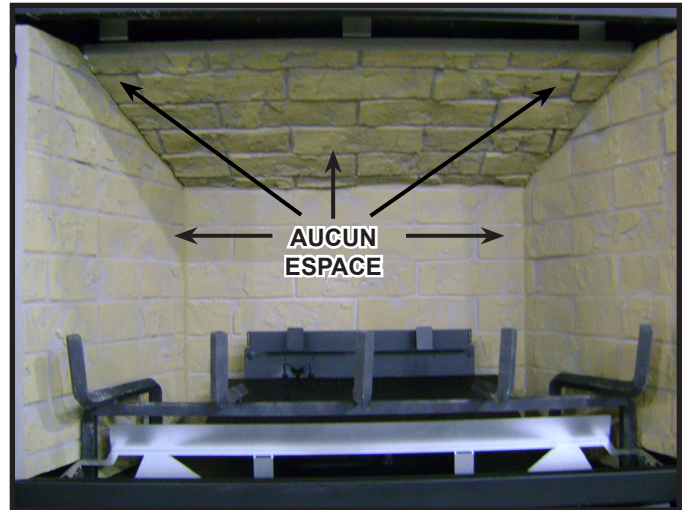


Figure 7

F. Installation du réfractaire Black Glass

6000CLX-IFT-G ,6000CLX-IFTLP-G, 8000CLX-IFT-G, 8000CLX-IFTLP-G

1. Localisez les composants noirs du verre réfractaire qui sont livrés à l'intérieur de l'appareil. Les composants du réfractaire supérieur et du verre réfractaire sont livrés comme indiqué à la figure 1. Le support réfractaire est livré emballé dans de la micromousse.
2. Pliez le support réfractaire le long des lignes de rupture indiquées par les lignes blanches en pointillés à la figure 1 pour le séparer en deux parties. Les supports gauche et droit sont indiqués à la figure 1.

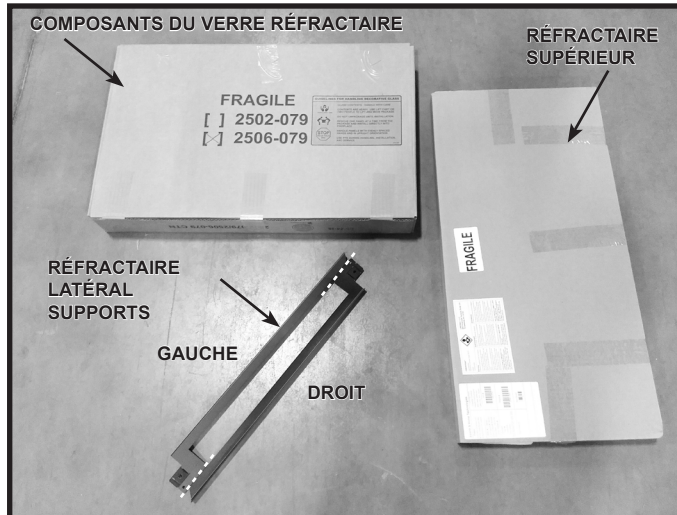


Figure 1. Composants du réfractaire Black Glass

3. Installez le panneau de verre arrière devant le panneau d'isolation à l'arrière du support du réfractaire. Maintenez le panneau de verre arrière et glissez l'un des côtés du panneau isolant en place entre le support du réfractaire latéral et le côté de la boîte à feu, comme il est indiqué à la figure 2.

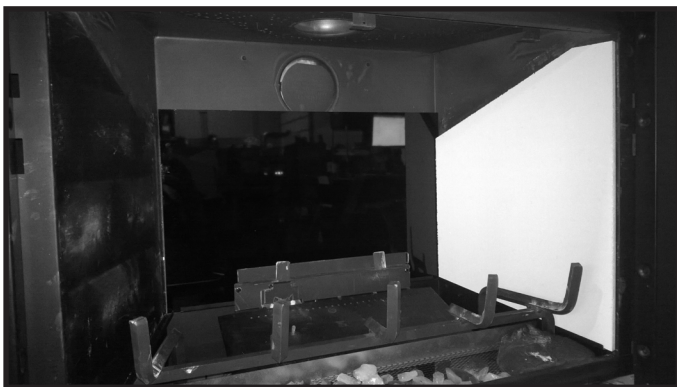


Figure 2. Installer le panneau de verre arrière

4. Installez le panneau de verre latéral devant le panneau isolant.
5. Installez le support du réfractaire latéral entre le panneau isolant et le côté de la boîte à feu. Fixez à l'aide de vis, comme il est indiqué à la figure 3.

6. Pliez la languette de côté du réfractaire par-dessus le panneau de verre. Voir la figure 3.
7. Installez le panneau isolant latéral sur le côté opposé, puis répétez les étapes 4-6 pour l'autre côté.

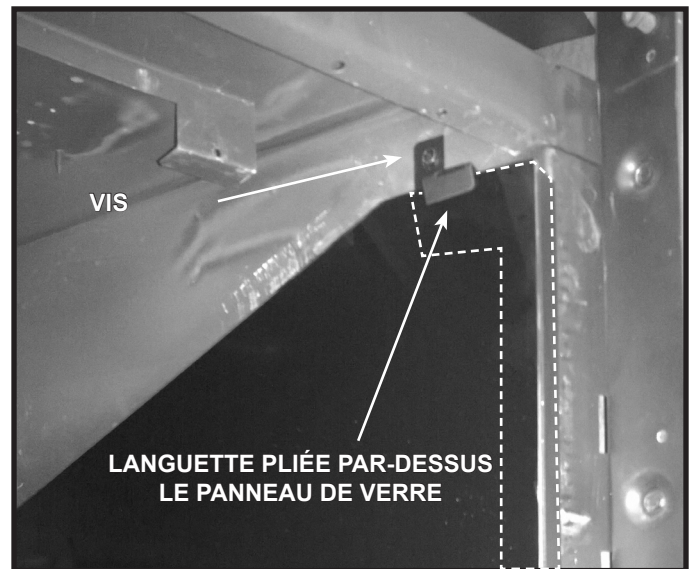


Figure 3. Installez le support de rétention du verre latéral

8. Installez le panneau réfractaire supérieur. Posez-le sur le haut des panneaux de verre latéraux, puis poussez doucement vers l'arrière. Voir la figure 4.



Figure 4. Installer le panneau réfractaire supérieur

G. Disposition des braises

AVERTISSEMENT! Risque d'explosion! Suivre les instructions de disposition de la braise figurant dans le manuel. **NE** bouchez **PAS** entièrement les orifices de sortie du gaz avec des braises. Remplacez les braises annuellement. Les braises incorrectement placées entravent le bon fonctionnement du brûleur.

Des braises sont fournies avec cet appareil au gaz. Pour disposer les braises :

- **NE** bouchez **PAS** entièrement les orifices de sortie du gaz avec des braises. Prendre garde de ne pas recouvrir le rail d'éclairage des orifices.
- Les braises ne peuvent être placées que dans les zones illustrées sur la figure 11.3.
- **Propane seulement** : Placez les morceaux de Glowing Embers® de la taille d'une pièce de cinq centimes de façon à ce qu'ils recouvrent partiellement les orifices du brûleur (voir figure 11.4). Le recouvrement partiel par les braises permettra d'obtenir un bon contact avec les flammes.
- Conserver le reste des braises pour les utiliser lors de l'entretien de l'appareil. Une quantité de braises suffisante a été fournie pour 3 à 5 applications.

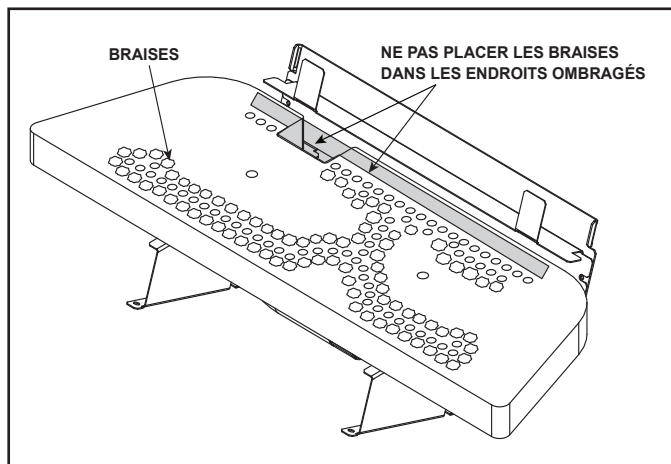


Figure 11.3 Disposition des braises

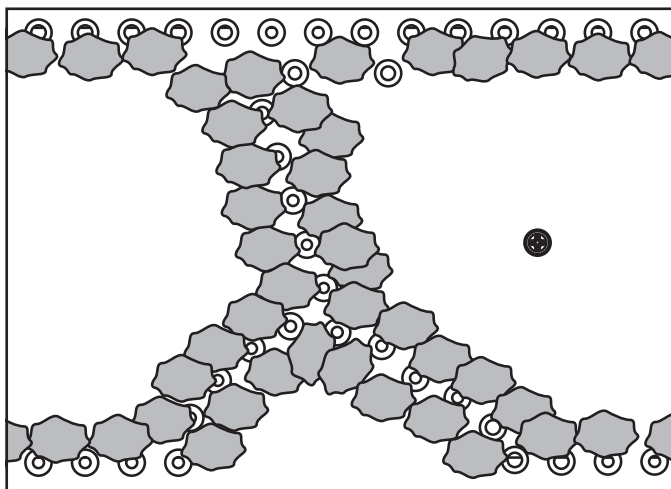


Figure 11.4 Braises recouvrant partiellement les orifices du brûleur (propane seulement).

H. Installation du Teco-Sil

Positionnement du Teco-Sil

1. Versez le Teco-Sil entre les briques réfractaires de base gauche et droite comme il est indiqué à la Figure 1.



Figure 1. Placement des braises

2. Faites ternir le Teco-Sil au goût à l'aide d'une peinture noire à haute température (Hearth & Home Technologies, numéro de pièce TUP-GBK-12). Voir les conseils d'effet fumée ci-dessous. Avant de peindre, prenez les précautions nécessaires afin d'éviter que la pulvérisation n'atteigne l'ensemble de la veilleuse.

Conseils d'effet fumée

- Appliquer la peinture alors que les braises sont allumées. Il sera alors plus facile d'éviter de ternir trop ou trop peu.
- Réduisez l'éclairage dans la pièce lors de l'application de la peinture.
- Appliquez un effet de fumée sur le Teco-Sil pour obtenir un effet réaliste de charbon.
- Laissez la peinture sécher/durcir durant au moins 15 minutes.

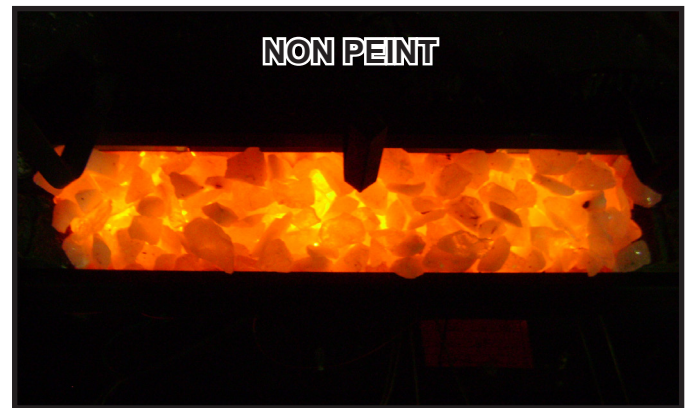


Figure 2. Teco-Sil pas peint



Figure 3. Teco-Sil Trop Clair

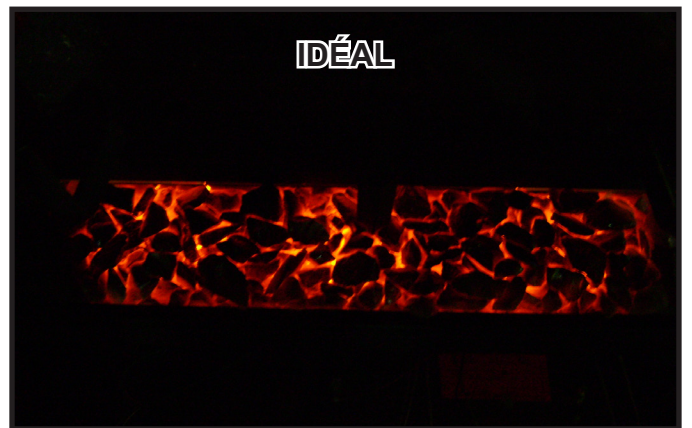


Figure 4. Teco-Sil Idéal

I. Installation de l'ensemble de bûches

Ensemble de bûches : BÛCHES-6000CLX

INSTRUCTIONS DE LA DISPOSITION DES BÛCHES

Modèles : 6000CLX-IPi-S, 6000CLX-IPiLP-S 6000CLX-IPi-T, 6000CLX-IPiLP-T, HE36CLX-S, HE36CLXLP-S, 6000CLX-IFT-S, 6000CLX-IFTLP-S, 6000CLX-IFT-G, 6000CLX-IFTLP-G

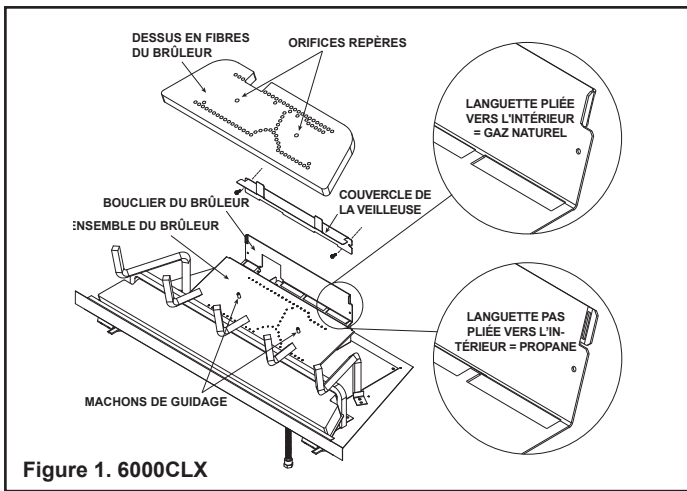


Figure 1. 6000CLX

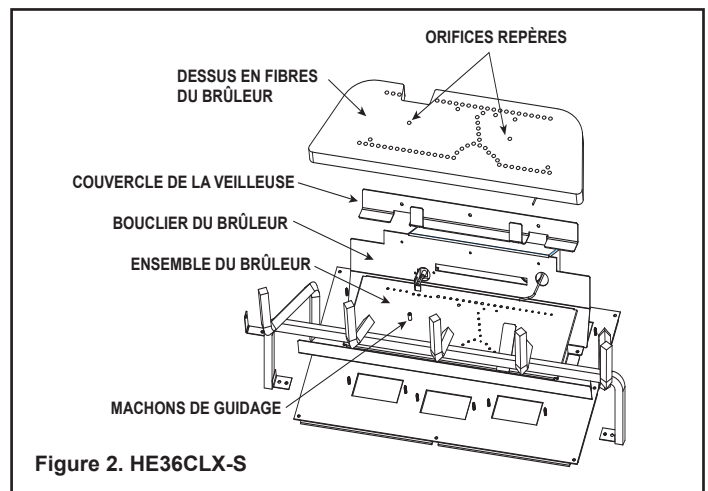


Figure 2. HE36CLX-S

ATTENTION : Les bûches sont fragiles, les manipuler avec prudence.

AVIS : Un ensemble de peinture de retouche (2372-099) peut être commandé auprès de votre détaillant afin de corriger au besoin, une peinture écaillée ou égratignée.

Bûche n° 1 (2166-721) : Localisez les languettes de pose des bûches sur le couvercle de la veilleuse. Pliez les pattes vers le haut comme il est indiqué à la figure 3. Les languettes devraient être orientées à la verticale. Il est possible que des pinces soient nécessaires. Localisez les fentes de pose des bûches au bas de la bûche n° 1. Introduisez les languettes de pose des bûches sur le couvercle de la veilleuse dans les fentes situées au bas de la bûche n° 1. La bûche n° 1 est correctement installée quand elle repose solidement et entièrement sur le couvercle de la veilleuse et quand les languettes sont entièrement engagées. Voir la figure 5.

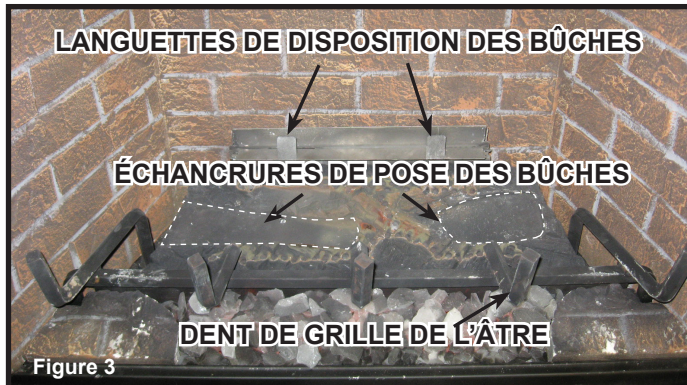


Figure 3

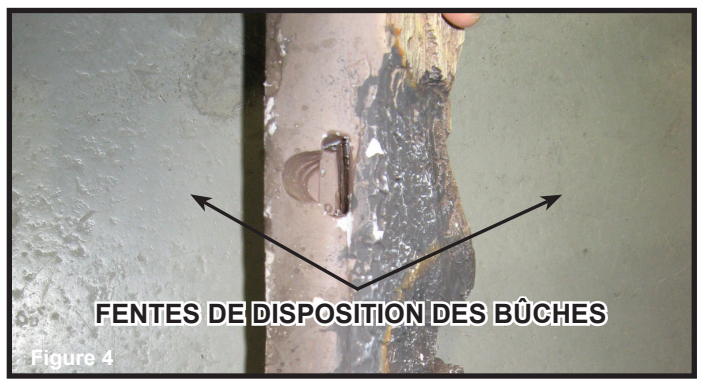


Figure 4

La figure 5 montre les protubérances de pose de la bûche situées sur le dessus de la bûche n° 1. Les protubérances doivent être introduites dans les rainures au bas des bûches n° 2 et 3. Voir la figure 6. Les bûches n° 2 et 3 sont également dotées de rainures pour pouvoir les placer correctement sur la grille de l'âtre. Voir la figure 6. Tenez la bûche n° 1 debout pendant la pose de la bûche n° 2.



Figure 5

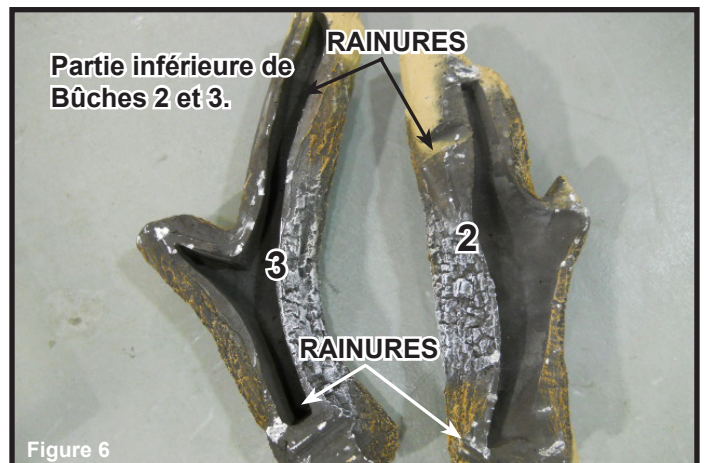
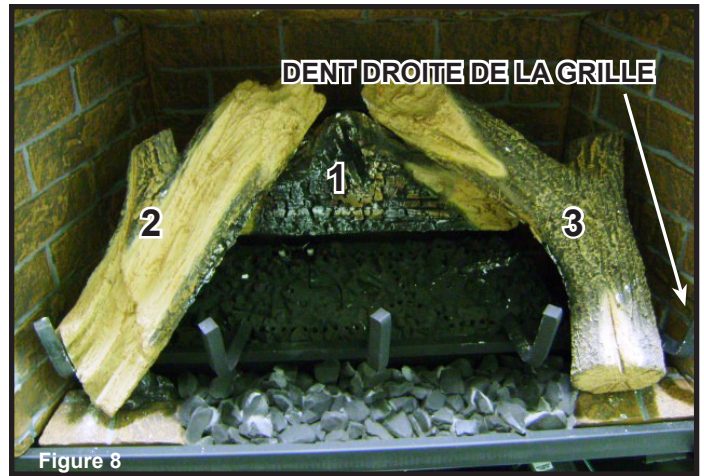


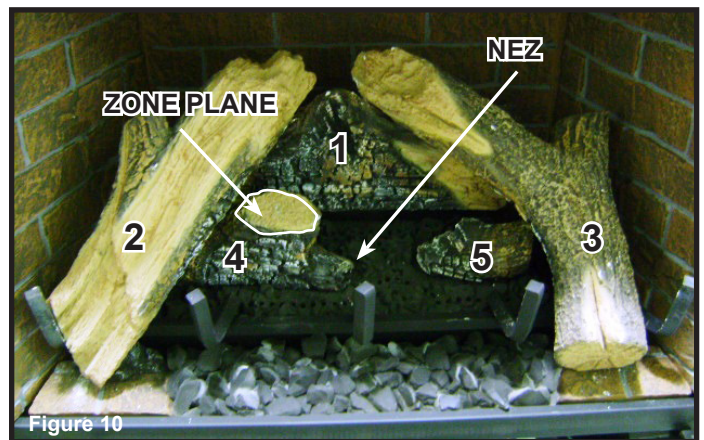
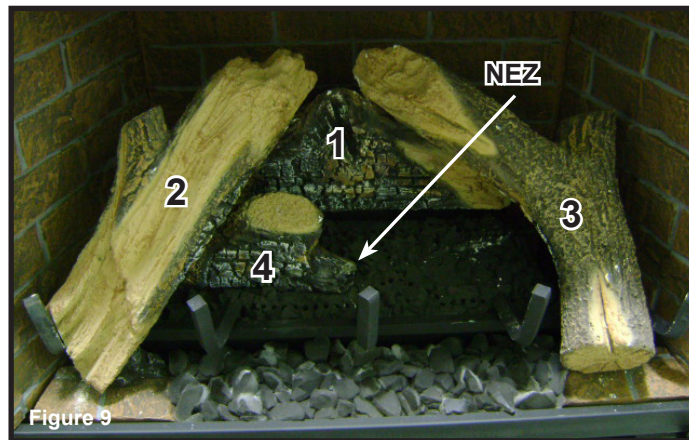
Figure 6

Bûche n° 2 (2166-722) : Introduisez la protubérance située à gauche sur le dessus de la bûche n° 1 dans la rainure située au bas de la bûche n° 2. Une fois la rainure et la protubérance fixées l'une à l'autre, placez la barre horizontale de la grille de l'âtre dans la rainure au bas de la bûche n° 2, et glissez la bûche n° 2 vers la gauche jusqu'à ce qu'elle repose contre la dent à l'extrémité gauche de la grille de l'âtre. Voir la figure 7.



Bûche n° 3 (2166-723) : Introduisez la protubérance située à droite sur le dessus de la bûche n° 1 dans la rayure située au bas de la bûche n° 3. Une fois la rainure et la protubérance fixées l'une à l'autre, placez la barre horizontale de la grille de l'âtre dans la rainure au bas de la bûche n° 3, et glissez la bûche n° 3 vers la droite jusqu'à ce qu'elle repose contre la dent à l'extrémité droite de la grille de l'âtre. Voir la figure 8.

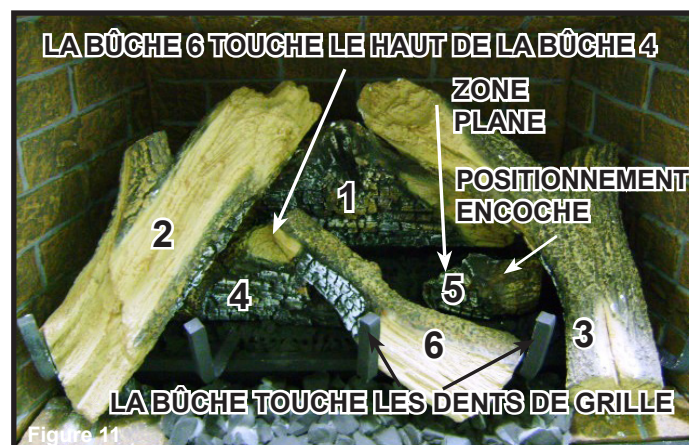
Bûche n° 4 (2166-724) : Placez la bûche n° 4 dans l'échancrure gauche de bûche sur le dessus du brûleur. Voir la figure 3. Glissez la bûche n° 4 depuis la droite vers la gauche sous la bûche 2 jusqu'à ce qu'elle repose entièrement et fermement dans l'échancrure. Voir la figure 9. Tirez sur le nez de la bûche 4 pour qu'elle repose fermement contre le côté droit de l'échancrure de la bûche.



Bûche n° 5 (2166-725) : Placez la bûche 5 dans l'échancrure de bûche droite sur le brûleur. Voir la figure 3. Contrôlez que la bûche repose complètement et fermement dans l'échancrure encastrée. Voir la figure 10. Tirez la bûche 5 vers la gauche le long de l'échancrure de bûche. Faites tourner le côté droit de la bûche n° 5 vers le derrière du renforcement.

Bûche n° 6 (2166-726) : Introduisez la quatrième dent de la grille de l'âtre (de gauche à droite) dans la rainure sur l'extrémité gauche de la bûche n° 6 (voir la figure 11). Placez l'autre extrémité de la bûche n° 6 sur la zone plane située sur le dessus de la bûche n° 4. Voir la figure 10. La bûche n° 6 reposera également contre la dent au centre de la grille de l'âtre. Une fois correctement installée, la bûche n° 6 reposera fermement sur tous les 3 points de contact pour l'empêcher de bouger.

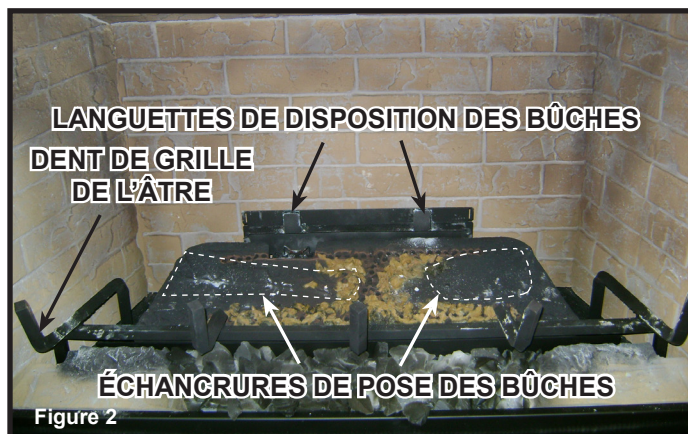
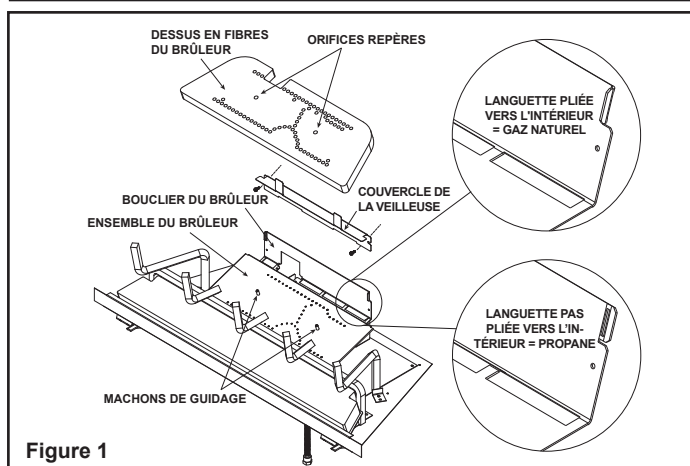
Bûche n° 7 (2166-727) : Placez l'extrémité arrière (sans encoche) de la bûche n° 7 sur la zone plane sur le dessus de la bûche n° 5. La bûche n° 7 doit être tirée fermement vers l'encoche de positionnement. Faites pivoter l'extrémité avant (avec encoche) de la bûche n° 7 vers la droite jusqu'à ce que l'encoche de la bûche n° 7 touche la dent de la grille située à la 4e position à partir de la gauche, comme il est indiqué à la Figure 12.



Ensemble de bûches : BÛCHES-8000CLX

INSTRUCTIONS DE LA DISPOSITION DES BÛCHES

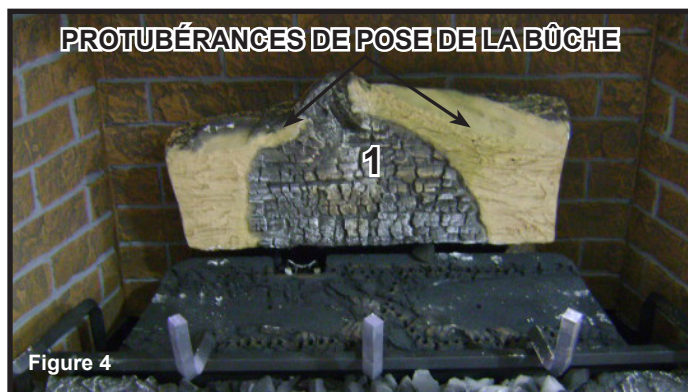
Modèles : 8000CLX-IPi-S, 8000CLX-IPiLP-S, 8000CLX-IPi-T, 8000CLX-IPiLP-T
8000CLX-IFT-S, 8000CLX-IFTLP-S, 8000CLX-IFT-G, 8000CLX-IFTLP-G



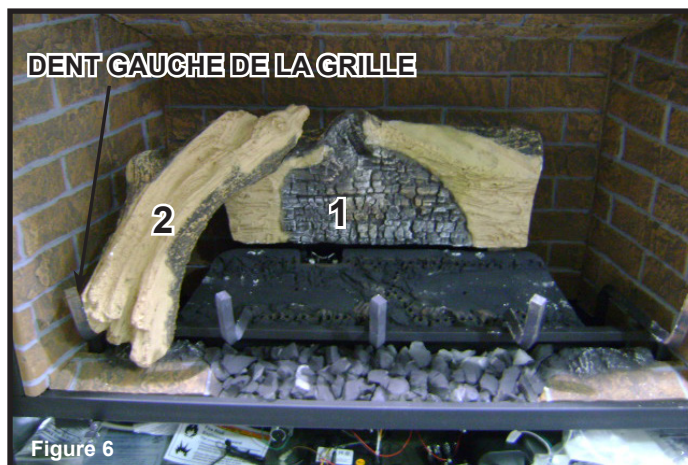
ATTENTION : Les bûches sont fragiles, les manipuler avec prudence.

AVIS : Un ensemble de peinture de retouche (2572-099) peut être commandé auprès de votre détaillant afin de corriger au besoin, une peinture écaillée ou égratignée.

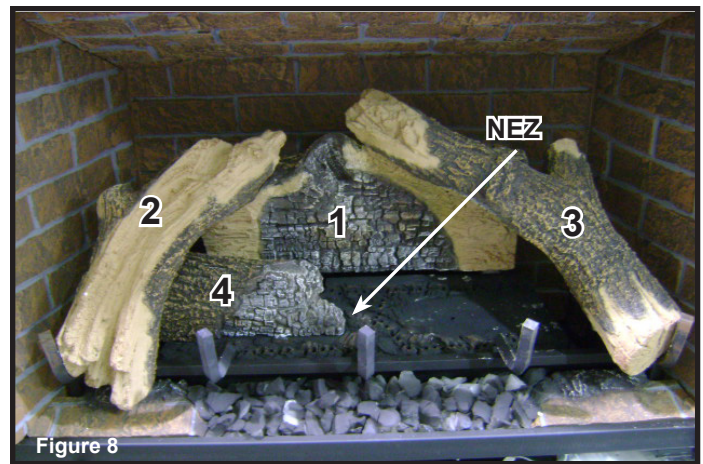
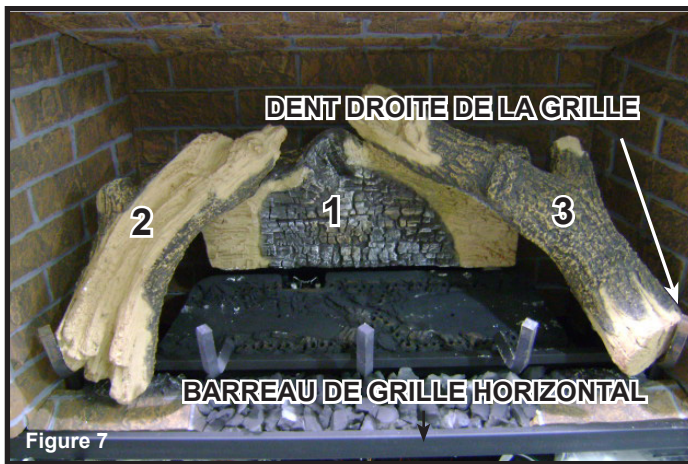
Bûche n° 1 (2170-721) : Localisez les languettes de pose des bûches sur le couvercle de la veilleuse. Pliez les pattes vers le haut comme il est indiqué à la figure 2. Les languettes devraient être orientées à la verticale. Il est possible que des pinces soient nécessaires. Localisez la fente de pose de la bûche au bas de la bûche n° 1. Voir la figure 3. Introduisez les languettes de pose des bûches sur le couvercle de la veilleuse dans les fentes situées au bas de la bûche n° 1. La bûche n° 1 est correctement installée quand elle repose solidement et entièrement sur le couvercle de la veilleuse et quand les languettes sont entièrement engagées. Voir la figure 4.



La figure 4 montre les protubérances de pose de la bûche situées sur le dessus de la bûche n° 1. Les protubérances doivent être introduites dans les rainures au bas des bûches n° 2 et 3. Voir la figure 5. Les bûches n° 2 et 3 sont également dotées de rainures pour pouvoir les placer correctement sur la grille de l'âtre. Voir la figure 5. Tenez la bûche n° 1 debout pendant la pose de la bûche n° 2.

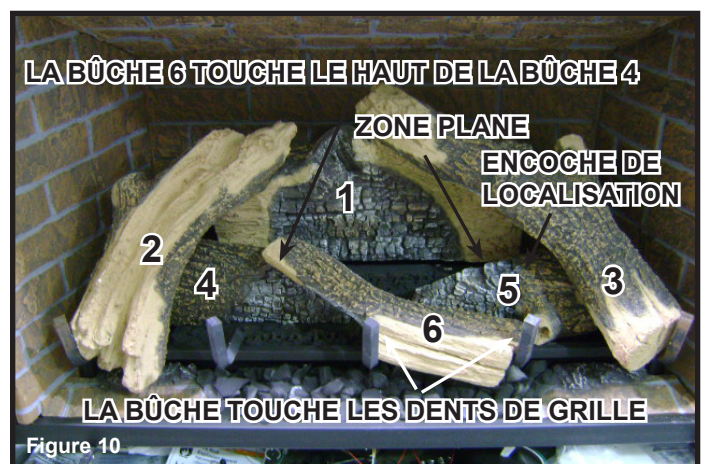
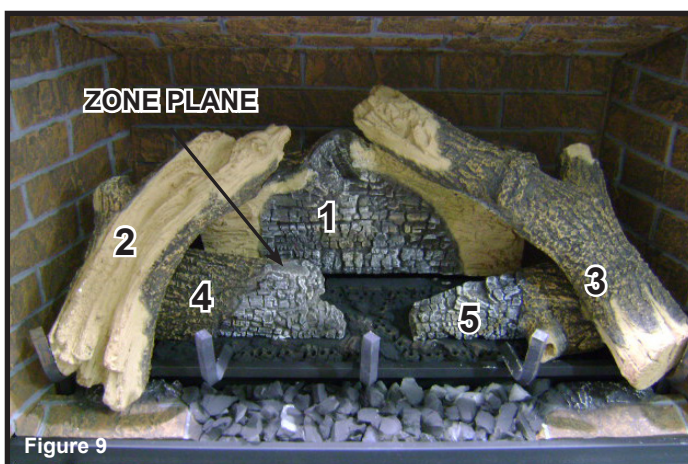


Bûche n° 2 (2170-722) : Introduisez la protubérance située à gauche sur le dessus de la bûche n° 1 dans la rainure située au bas de la bûche n° 2. Une fois la rainure et la protubérance fixées l'une à l'autre, placez la barre horizontale de la grille de l'âtre dans la rainure au bas de la bûche n° 2, et glissez la bûche n° 2 vers la gauche jusqu'à ce qu'elle repose contre la dent à l'extrémité gauche de la grille de l'âtre.



Bûche n° 3 (2170-723) : Introduisez la protubérance située à droite sur le dessus de la bûche n° 1 dans la rainure située au bas de la bûche n° 3. Une fois la rainure et la protubérance fixées l'une à l'autre, placez la barre horizontale de la grille de l'âtre dans la rainure au bas de la bûche n° 3 avec le barreau de grille horizontal et la grille de l'âtre à l'extrême droite. La bûche n° 3 reposera sur la dent et la barre horizontale de la grille de l'âtre. Voir la figure 7.

Bûche n° 4 (2170-724) : Placez la bûche n° 4 dans l'échancrure gauche de bûche sur le dessus du brûleur. Voir la figure 2. Glissez la bûche n° 4 depuis la droite vers la gauche sous la bûche 2 jusqu'à ce qu'elle repose entièrement et fermement dans l'échancrure. Voir la figure 8. Tirez sur le nez de la bûche 4 pour qu'elle repose fermement contre le côté droit de l'échancrure de la bûche.



Bûche n° 5 (2170-725) : Placez la bûche 5 dans l'échancrure de bûche droite sur le brûleur. Voir la figure 2. Contrôlez que la bûche repose complètement et fermement dans l'échancrure encastrée. Voir la figure 9. Tirez la bûche 5 vers la gauche le long de l'échancrure de bûche.

Bûche n° 6 (2170-726) : Introduisez la quatrième dent de la grille de l'âtre (de gauche à droite) dans la rainure sur l'extrémité gauche de la bûche 6 (voir la figure 10). Placez l'autre extrémité de la bûche n° 6 sur la zone plane située sur le dessus de la bûche n° 4. Voir la figure 9. La bûche n° 6 reposera également contre la dent au centre de la grille de l'âtre. Une fois correctement installée, la bûche n° 6 reposera fermement sur tous les 3 points de contact pour l'empêcher de bouger.



Bûche n° 7 (2166-727) : Placez l'extrémité arrière (sans encoche) de la bûche n° 7 sur la zone plane sur le dessus de la bûche n° 5. La bûche n° 7 doit être tirée fermement vers l'encoche de positionnement. Faites pivoter l'extrémité avant (avec encoche) de la bûche n° 7 vers la droite jusqu'à ce que l'encoche de la bûche n° 7 touche la dent de la grille située à la 4e position à partir de la gauche, comme il est indiqué à la Figure 11.

J. Configuration du système de commande IntelliFire™ Tactile

- Des instructions détaillées pour le câblage électrique et les connexions sont fournies à la Section 8.
- Veuillez-vous assurer que l'appareil est équipé d'un Module de réinitialisation. Voir la section 8. Veillez à ce que l'interrupteur soit en position ON (En).
- Veillez à ce que le commutateur à 3 positions sur le IFT-ECM soit à la position REMOTE. Des instructions de fonctionnement détaillées pour le IFT-ECM sont fournies à la Section 3.J du Manuel du propriétaire.

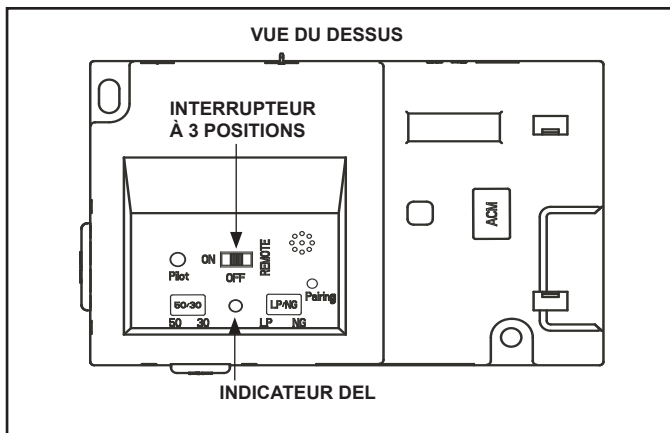


Figure 11.5 IFT-ECM

Cet appareil est pré-équipé d'une télécommande IntelliFire™ Tactile. La télécommande a été jumelée au foyer et testée en usine. Elle n'a pas besoin d'être jumelée à nouveau, à moins qu'un ensemble d'accessoires ne soit ajouté au moment de l'installation. Si aucun accessoire supplémentaire n'est ajouté, suivez alors les étapes un à sept ci-dessous.

1. Si elle est déjà installée, enlevez les piles de la télécommande.
2. Veillez à ce que le nouvel appareil soit alimenté et que la connexion électrique soit sécuritaire.
3. Réglez le commutateur du module de commande électronique (ECM) au mode « REMOTE ».
4. Faites basculer l'interrupteur de réinitialisation principal à « ON » (si l'appareil en possède un).
5. Attendez afin de vérifier que l'indicateur DEL sur le module de commande électronique arrête de clignoter.
6. Installez les piles dans la télécommande RC400.
7. La télécommande RC400 se connectera automatiquement à l'appareil comme réglé en usine.

K. Installation de l'assemblage de la vitre

AVERTISSEMENT! Risque d'asphyxie! Manipulez l'assemblage du panneau de verre avec prudence. Inspectez le joint d'étanchéité afin de vous assurer qu'il n'est pas endommagé; inspectez le verre afin de déterminer s'il est fissuré, émaillé ou égratigné.

- **NE PAS** heurter, faire claquer ou rayer le verre.
- **NE PAS** utiliser le foyer si la vitre a été enlevée ou si elle est fissurée, cassée ou rayée.
- Remplacez l'ensemble complet.

Remettre en place le panneau de verre fixe

- Remplacez le panneau de verre fixe sur l'appareil. Tirez et verrouillez les quatre verrous du panneau de verre fixe dans la gorge du cadre de la vitre. Voir la figure 11.1.

L. Installation de la façade décorative

AVERTISSEMENT! Risque d'incendie! Installez **UNIQUEMENT** des portes ou des façades approuvées par Hearth & Home Technologies. Des portes et façades non approuvées pourraient causer une surchauffe du foyer.

Ce foyer est fourni avec une barrière intégrale pour empêcher tout contact direct avec le panneau de verre fixe. NE PAS utiliser le foyer sans la barrière.

Si la barrière est manquante ou s'il vous faut de l'aide pour l'installer correctement, contactez votre détaillant ou Hearth & Home Technologies.

Pour plus d'information, reportez-vous aux instructions fournies avec la façade décorative.

12 Références

A. Schémas des composants du conduit d'évacuation

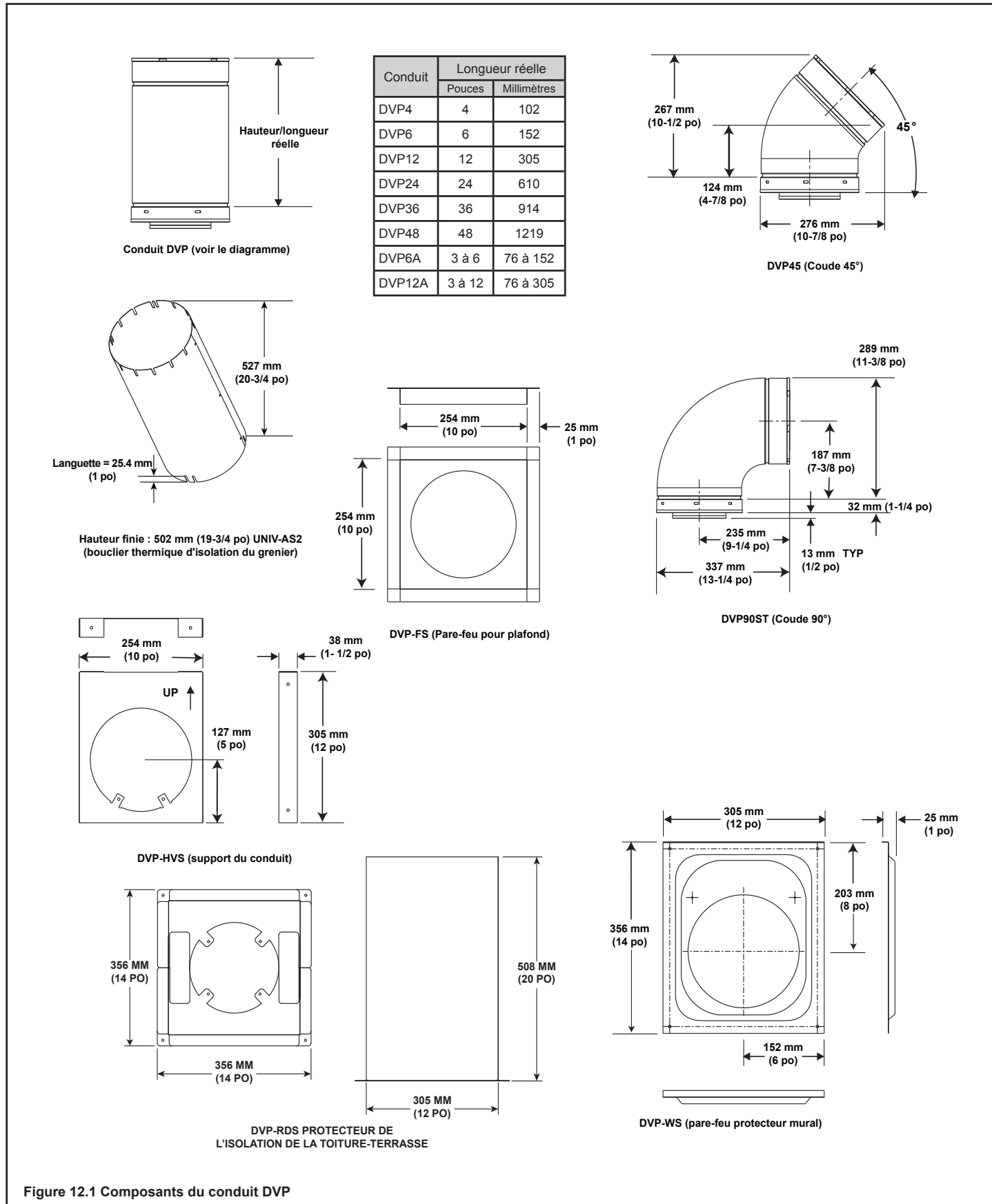
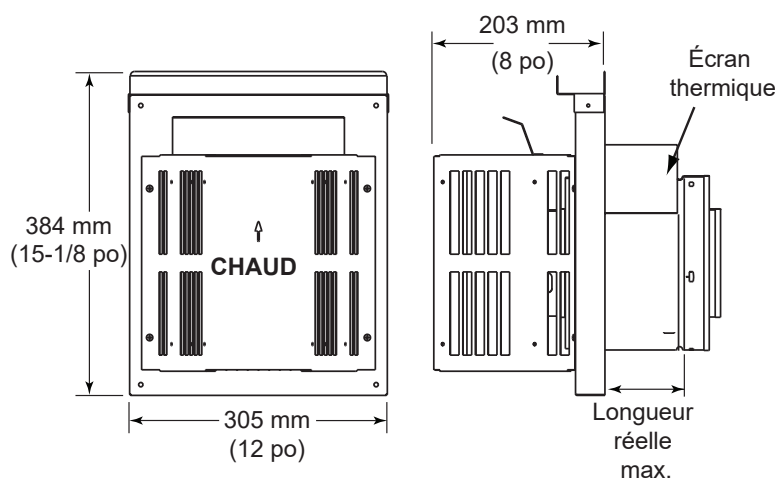


Figure 12.1 Composants du conduit DVP

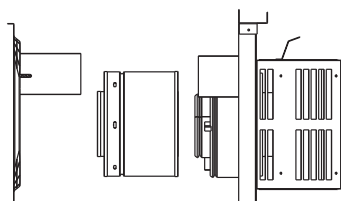
A. Schémas des composants du conduit d'évacuation (suite)

Remarque : Les écrans thermiques DOIVENT se chevaucher d'au moins 38 mm (1-1/2 po). **Le bouclier thermique est conçu pour être utilisé sur un mur d'une épaisseur de 102 mm à 184 mm (4 po à 7-1/4 po).** Si l'épaisseur du mur est moindre que 102 mm (4 po), les écrans thermiques actuels doivent être taillés. Si l'épaisseur du mur est de plus de 184 mm (7-1/4 po), un DVP-HSM sera requis.

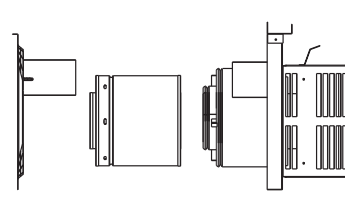


DVP-TRAP
Chapeau de l'extrémité horizontale

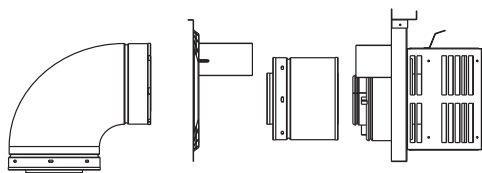
Chapeau de l'extrémité	Minimum Longueur réelle	Maximum Longueur réelle
Trap1	3-1/8 po	4-5/8 po
	79 mm	117 mm
Trap2	5-3/8 po	9-3/8 po
	137 mm	238 mm



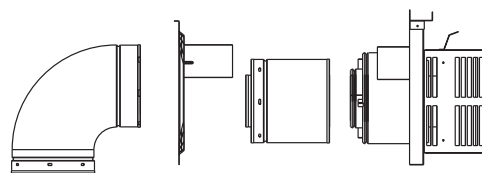
DVP-TRAP1



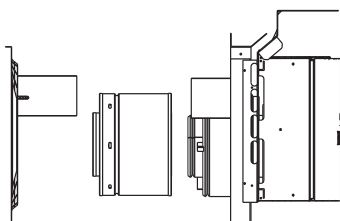
DVP-TRAP2



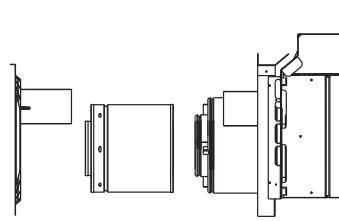
DVP-TRAPK1



DVP-TRAPK2



DVP-HPC1



DVP-HPC2

Figure 12.2 Composants du conduit DVP

A. Schémas des composants du conduit d'évacuation (suite)

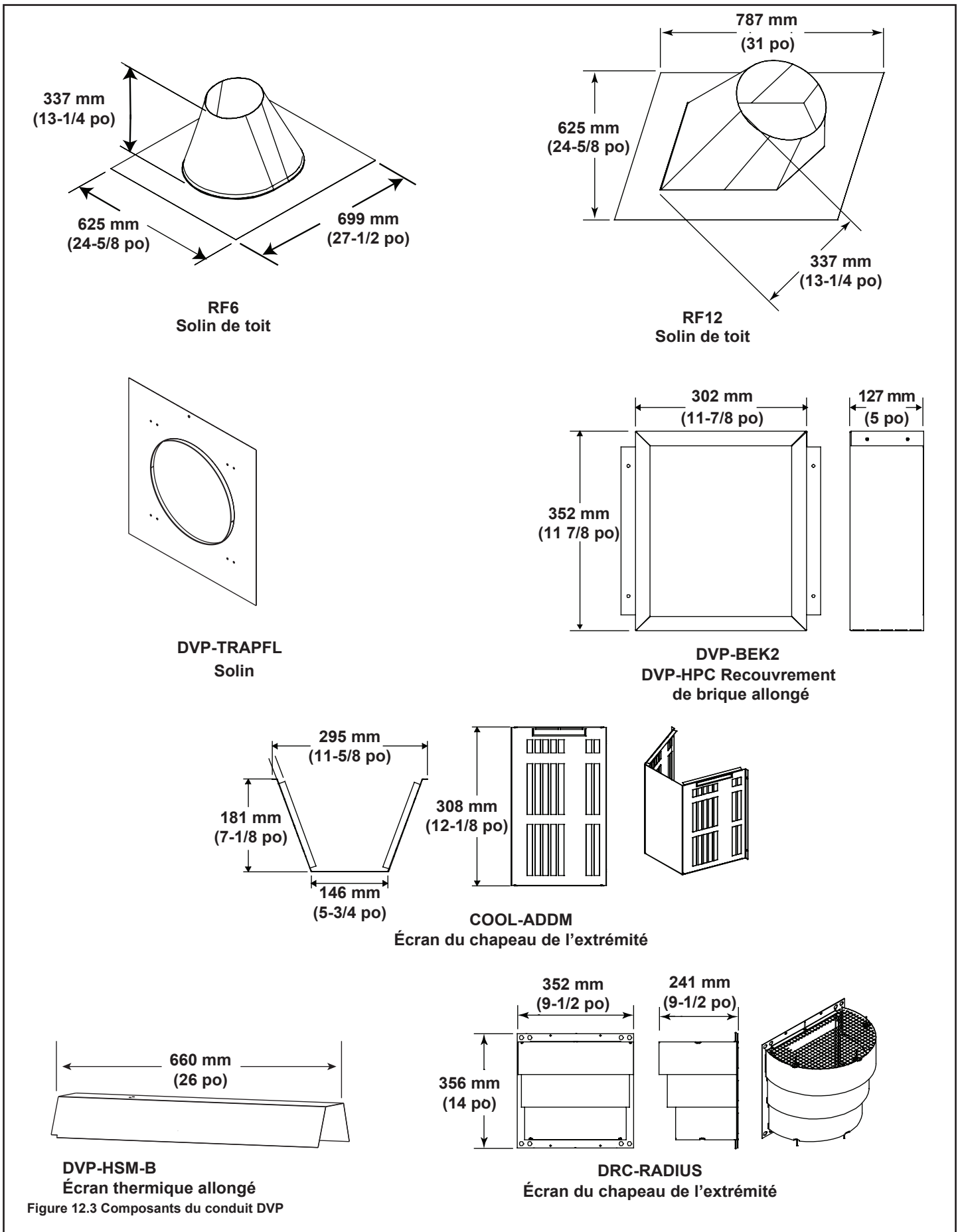


Figure 12.3 Composants du conduit DVP

A. Schémas des composants du conduit d'évacuation (suite)

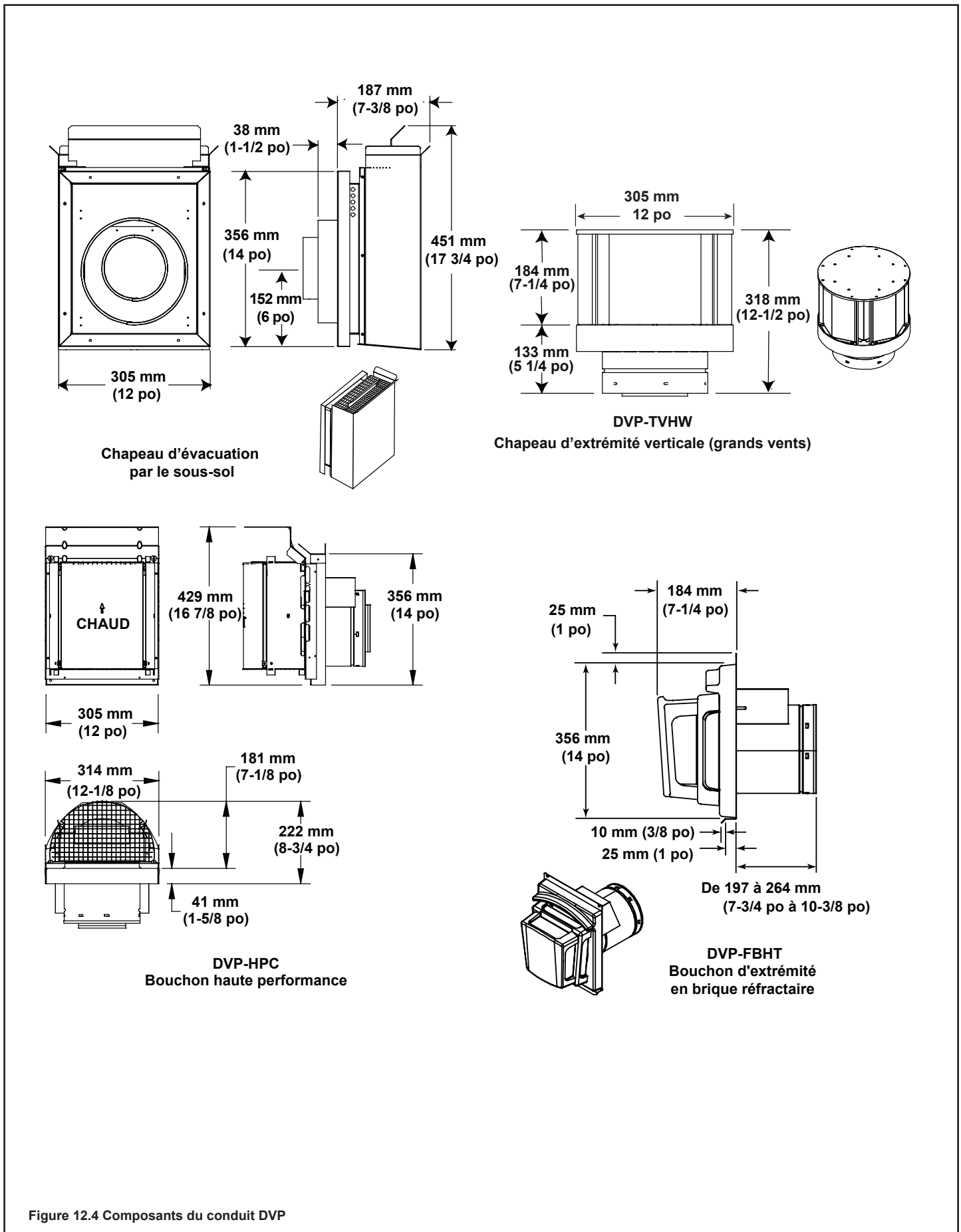


Figure 12.4 Composants du conduit DVP

A. Schémas des composants du conduit d'évacuation (suite)

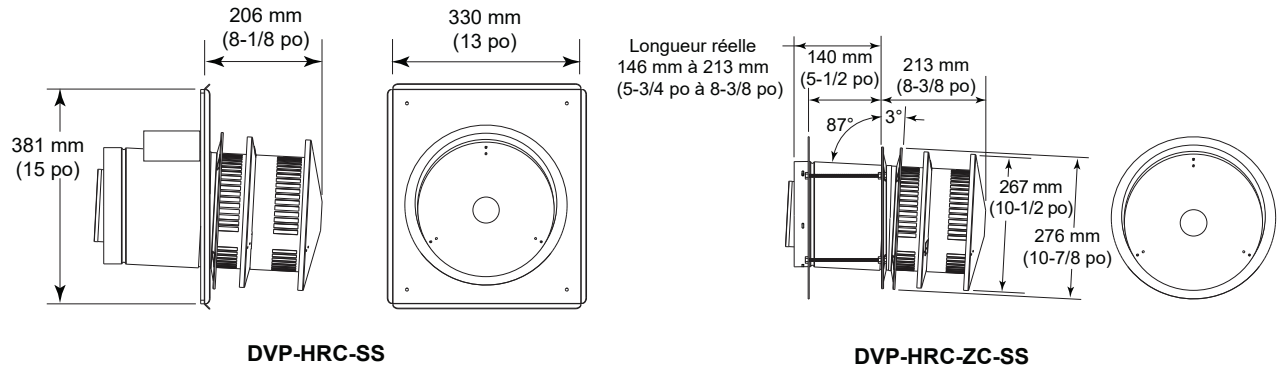
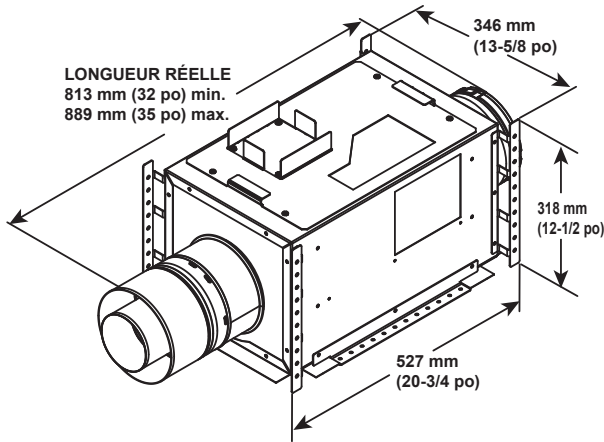


Figure 12.5 Composants du conduit DVP

A. Schémas des composants du conduit d'évacuation (suite)



PVI-SLP-B
Évent mécanisé de ligne

Câblage optionnel	
DESCRIPTION	N° DE PIÈCE
3 m (10 pi) de câblage PV	PVI-WH10
6 m (20 pi) de câblage PV	PVI-WH20
12 m (40 pi) de câblage PV	PVI-WH40
18 m (60 pi) de câblage PV	PVI-WH60
24 m (80 pi) de câblage PV	PVI-WH80
30 m (100 pi) de câblage PV	PVI-WH100

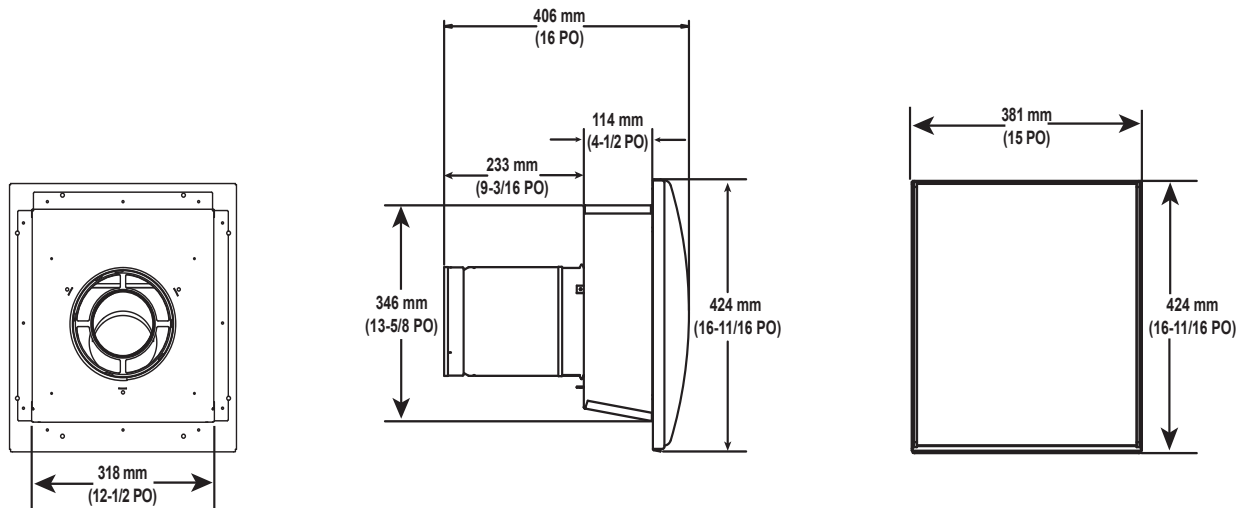
Remarque : Un faisceau de câbles est requis pour alimenter le PVI-SLP-B branché à l'appareil, et doit être commandé séparément du PVI-SLP-B. Communiquez avec votre détaillant pour commander.

Remarque : Le PVI-SLP-B nécessite que l'une des options suivantes soit installée sur cet appareil.

Option A : IFT-RC400 **OU**

Option B : IFT-RC150 et IFT-ACM.

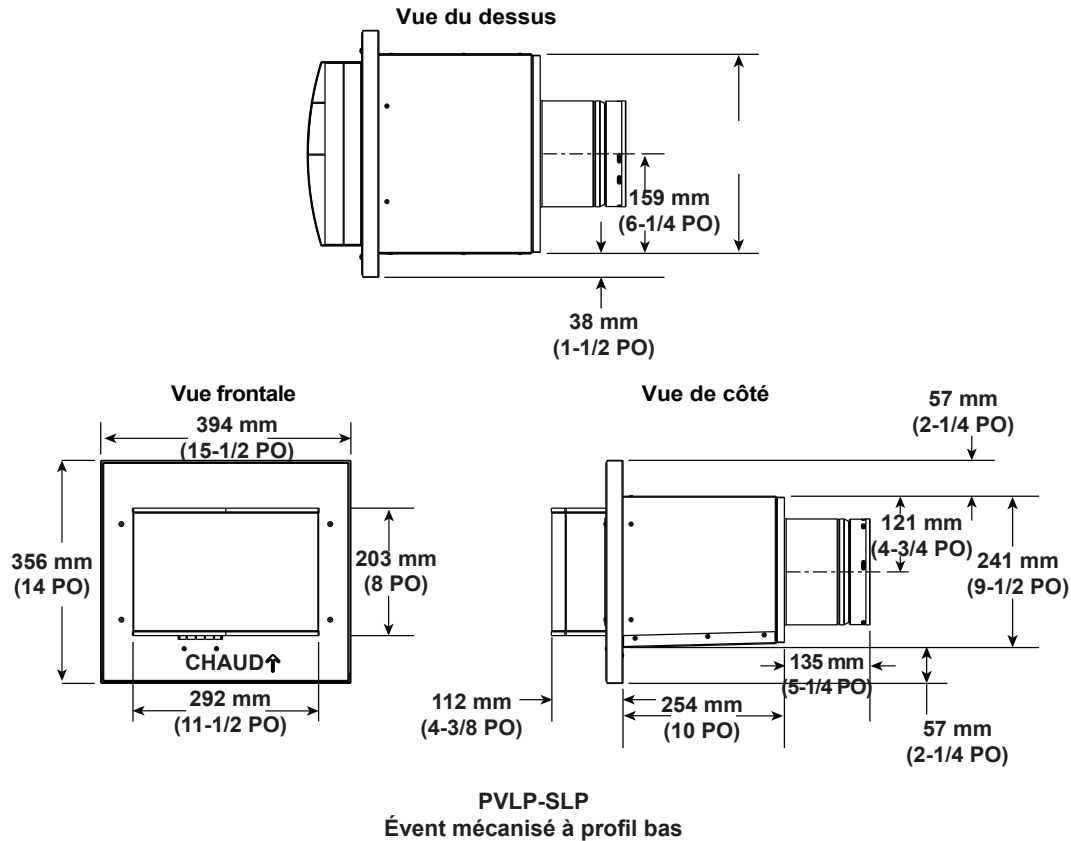
Ces accessoires sont achetés indépendamment du PVI-SLP-B. Communiquez avec votre détaillant pour commander.



SLP-LPC
Chapeau SLP à profil bas
(Approuvé pour être uniquement utilisé avec le PVI-SLP-B.)

Figure 12.6 Composants PVI-SLP-B du conduit d'évacuation

A. Schémas des composants du conduit d'évacuation (suite)



Remarque : Des faisceaux de câbles sont requis pour alimenter le PVLP-SLP branché à l'appareil et doivent être commandés indépendamment du PVLP-SLP. Communiquez avec votre détaillant pour commander.

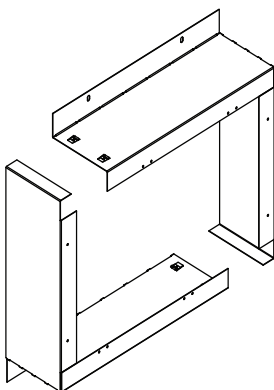
Remarque : Un écran thermique PVLP-HS est disponible et vendu séparément. Utilisez le PVLP-SLP si l'installation se trouve dans une zone achalandée.

Remarque : Le PVI-SLP-B nécessite que l'une des options suivantes soit installée sur cet appareil.

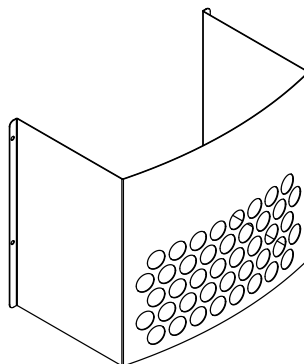
Option A : IFT-RC400 **OU**

Option B : IFT-RC150 et IFT-ACM

Ces accessoires sont achetés indépendamment du PVLP-SLP. Veuillez contacter votre concessionnaire pour le commander.



PVLP-BEK
Ensemble de briques



PVLP-HS
Écran thermique

Câblage optionnel	
DESCRIPTION	N° DE PIÈCE
3 m (10 pi) de câblage PV	PVI-WH10
6 m (20 pi) de câblage PV	PVI-WH20
12 m (40 pi) de câblage PV	PVI-WH40
18 m (60 pi) de câblage PV	PVI-WH60
24 m (80 pi) de câblage PV	PVI-WH80
30 m (100 pi) de câblage PV	PVI-WH100

Figure 12.7 Composants du conduit PVLP-SLP

A. Schémas des composants du conduit d'évacuation (suite)

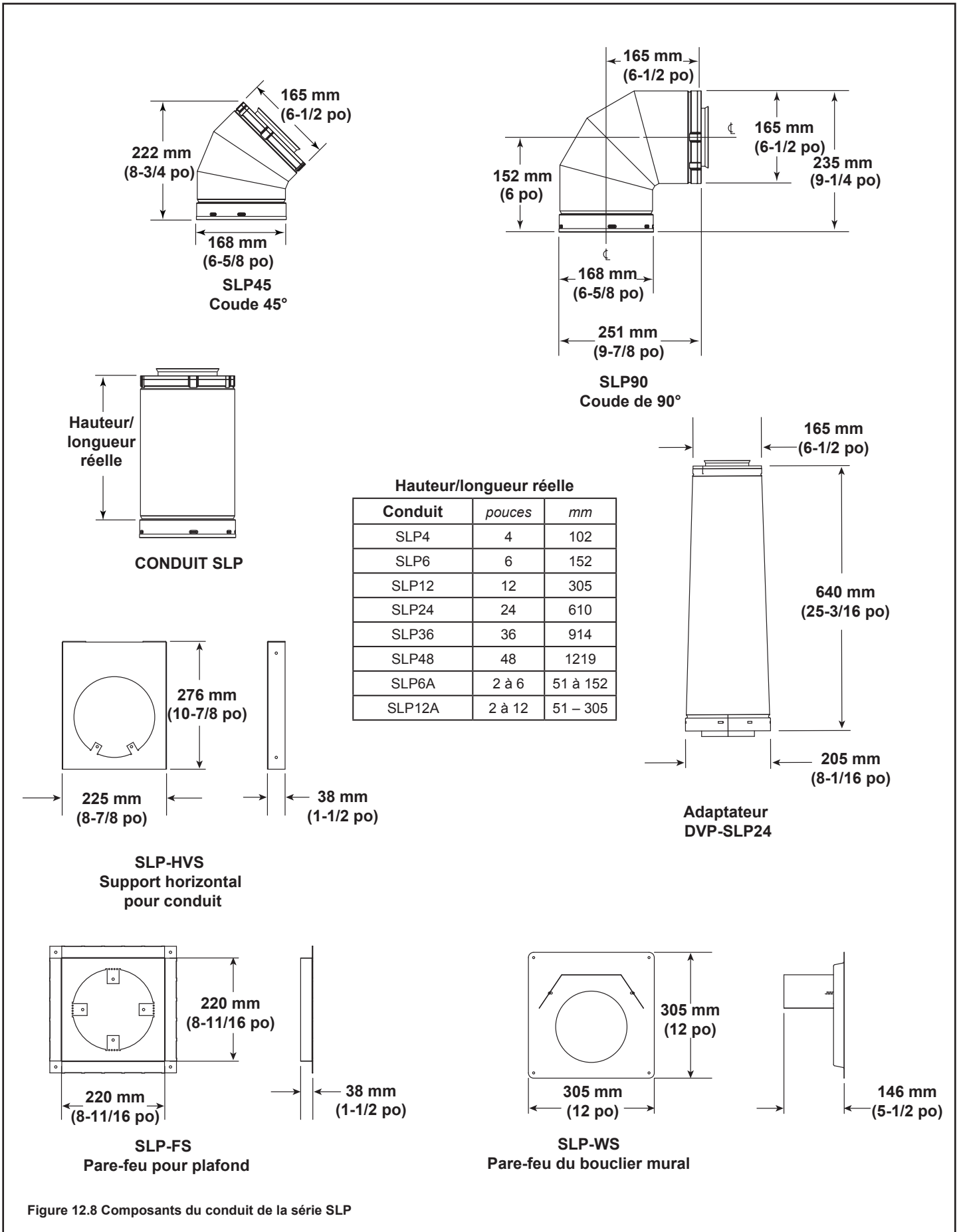
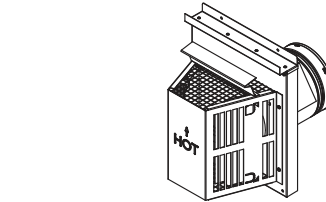
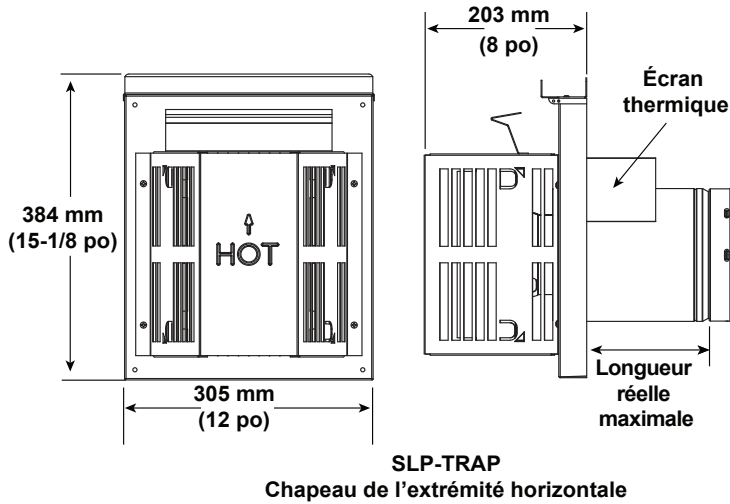


Figure 12.8 Composants du conduit de la série SLP

A. Schémas des composants du conduit d'évacuation (suite)

Remarque : Les écrans thermiques DOIVENT se chevaucher d'un minimum de 38 mm (1-1/2 po). Le bouclier thermique est conçu pour être utilisé sur un mur d'une épaisseur de 102 mm à 184 mm (4 po à 7-1/4 po). Si l'épaisseur du mur est moindre que 102 mm (4 po), les écrans thermiques actuels doivent être taillés. Si l'épaisseur du mur est de plus de 184 mm (7 1/4 po), un DVP-HSM sera requis.



Chapeau de l'extrémité	Longueur réelle minimale	Longueur réelle maximum
Trap1	3-1/8 po	4-3/4 po
	79 mm	121 mm
Trap2	5-1/4 in.	9-1/4 in.
	133 mm	235 mm

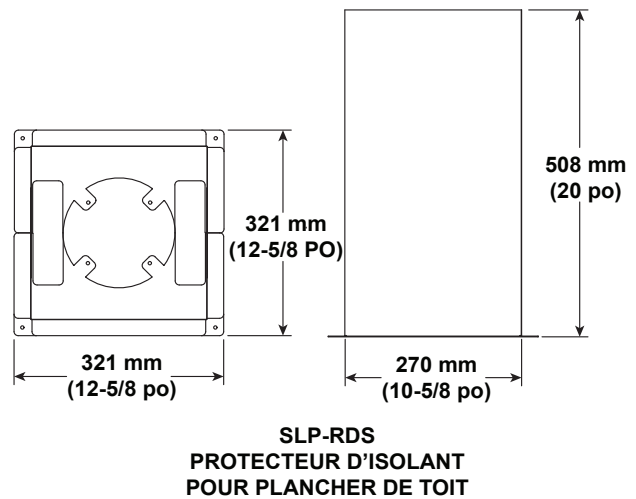
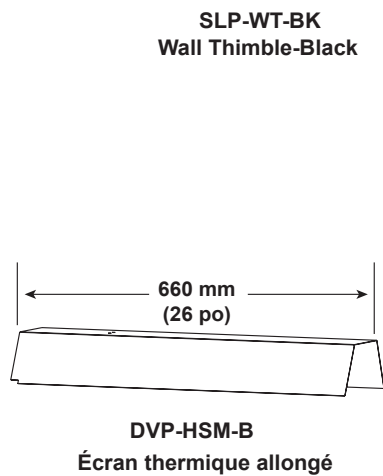
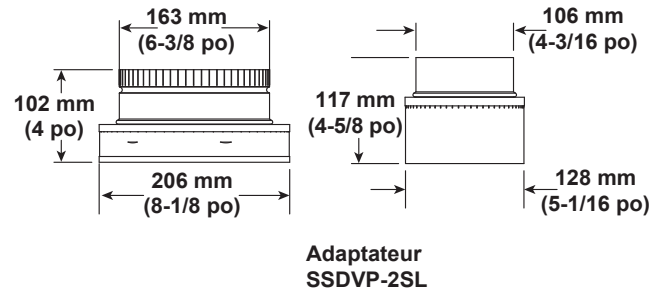
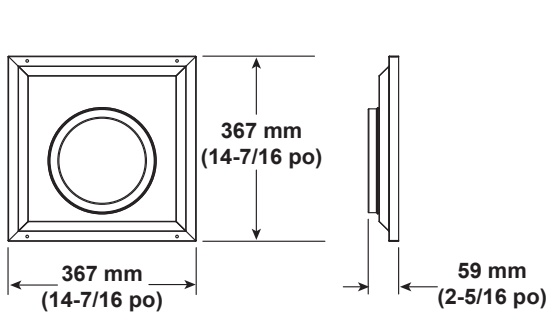
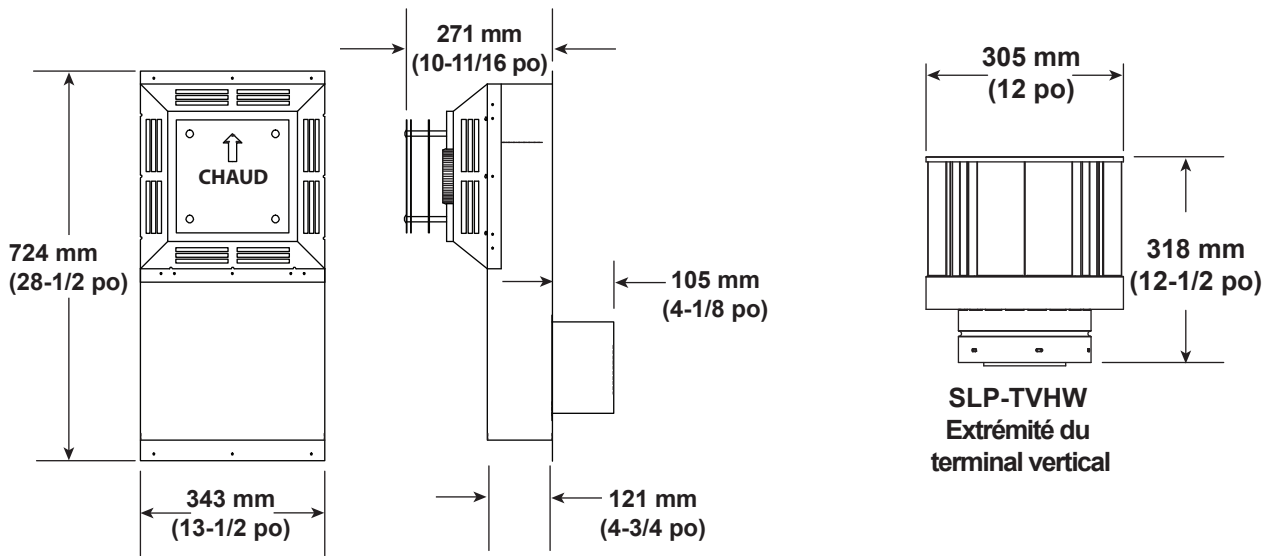
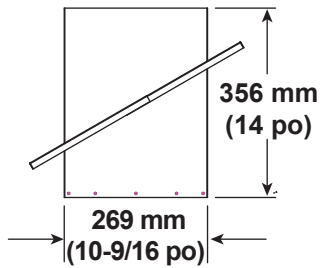


Figure 12.9 Composants du conduit de la série SLP

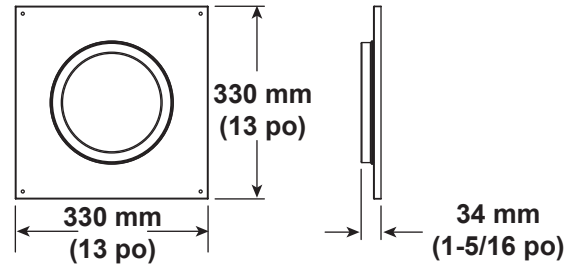
A. Schémas des composants du conduit d'évacuation (suite)



SLK-SNKD
Chapeau de
l'extrémité Snorkel



SLP-CCS-BK
Boîtier de support
pour plafond cathédrale-Noir



SLP-DCF-BK
Pare-feu noir
pour plafond

Figure 12.10 Composants SLP du conduit d'évacuation

B. Accessoires

Télécommandes, commandes murales et interrupteurs

Interrupteurs

Suivez les instructions fournies avec le contrôle installé pour utiliser votre foyer :

Pour votre sécurité :

- Installez un verrouillage d'interrupteur ou de télécommande avec une fonction de verrouillage pour protéger les enfants.
- Gardez les télécommandes hors de la portée des enfants.

Contactez votre détaillant si vous avez des questions.

Ensembles de gestion de la chaleur optionnel

Suivez les instructions fournies avec l'ensemble pour l'utilisation.

- La préparation de l'appareil pour l'installation de l'ensemble de gestion de la chaleur est discuté à la section 6.B.

Contactez votre détaillant pour toutes questions.

Heat & Glo, une marque de commerce de Hearth & Home Technologies
7571 215th Street West, Lakeville, MN 55044
www.heatnglo.com

Veuillez contacter votre fournisseur Heat & Glo si vous avez des questions ou préoccupations.
Pour obtenir l'emplacement du fournisseur Heat & Glo le plus près,
veuillez visiter le www.hearthnhome.com.

Imprimé aux États-Unis – Copyright 2018