

Manuel du propriétaire

Entretien et utilisation

INSTALLATEUR : Ce manuel doit être confié aux personnes responsables de l'utilisation et du fonctionnement de l'appareil.

PROPRIÉTAIRE : Conservez ce manuel à titre de référence. Communiquez avec votre détaillant pour les questions concernant l'installation, l'utilisation, ou l'entretien.

AVIS : NE PAS jeter ce manuel!

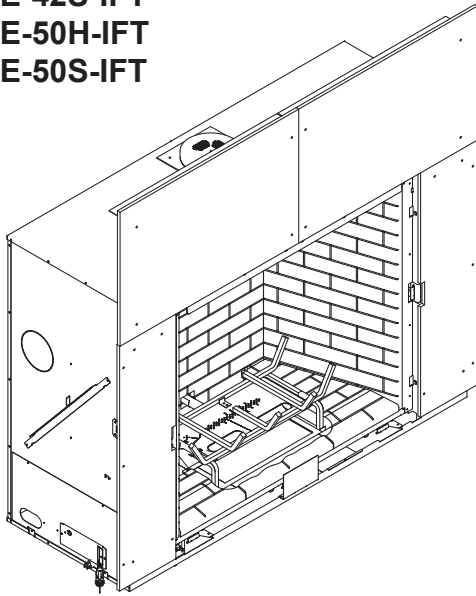
HEAT & GLO

No one builds a better fire

Modèles :

TRUE-36G-IFT
TRUE-36H-IFT
TRUE-36S-IFT
TRUE-42G-IFT
TRUE-42H-IFT
TRUE-42S-IFT
TRUE-50H-IFT
TRUE-50S-IFT

GAS-FIRED



Cet appareil peut être installé en tant qu'équipement d'origine dans une maison préfabriquée (États-Unis seulement) ou maison mobile. Il doit être installé en conformité avec les instructions du fabricant et les *Manufactured Home Construction and Safety Standard, article 24 CFR, alinéa 3280* aux États-Unis, ou aux *Standard for Installation in Mobile Homes, CAN/CSA Z240 MH séries*, au Canada.

Cet appareil ne peut être utilisé qu'avec le(s) type(s) de gaz indiqué(s) sur la plaque signalétique. Cet appareil ne peut être converti pour être utilisé avec d'autres gaz, sauf si un ensemble certifié est utilisé.

⚠ AVERTISSEMENT :
DANGER D'INCENDIE OU D'EXPLOSION
Ne pas se conformer exactement aux avertissements de sécurité pourrait causer de **sérieuses blessures, la mort, ou des dommages à la propriété.**

- **NE PAS** entreposer ni utiliser de l'essence ou d'autres vapeurs ou liquides inflammables à proximité de cet appareil ou de tout autre appareil.
- **Ce que vous devez faire si vous sentez une odeur de gaz**
 - **NE PAS** tenter d'allumer tout appareil.
 - **NE PAS** toucher d'interrupteur électrique. **NE PAS** utiliser de téléphone à l'intérieur.
 - Quittez l'immeuble immédiatement.
 - Appelez immédiatement votre fournisseur de gaz à partir du téléphone d'un voisin. Veuillez suivre les instructions de votre fournisseur de gaz.
 - Si vous ne pouvez pas joindre votre fournisseur de gaz, appelez les pompiers.
- L'installation et l'entretien doivent être effectués par un installateur qualifié, une agence de service, ou le fournisseur de gaz.

⚠ DANGER



LA VITRE CHAUDE
CAUSERA DES BRÛLURES.

NE PAS TOUCHER LA VITRE
AVANT QU'ELLE N'AIT REFROIDIE.

NE JAMAIS LAISSER LES
ENFANTS TOUCHER LA VITRE.

Une barrière conçue pour réduire les risques de brûlures par la vitre chaude est fournie avec cet appareil. Elle doit être installée pour protéger les enfants.

Dans le Commonwealth du Massachusetts, l'installation doit être effectuée par un plombier ou un monteur d'installations au gaz autorisé. Consultez le manuel d'installation de l'appareil pour plus de détails sur les exigences du Commonwealth du Massachusetts.

1 Bienvenue

Lisez ce manuel avant d'utiliser cet appareil.

Veuillez conserver ce manuel du propriétaire à titre de référence.

Lisez attentivement le manuel d'installation avant d'effectuer toute installation ou modification à la finition.

A. Félicitations

Nous vous félicitons d'avoir sélectionné un foyer au gaz Heat & Glo, une alternative aux poêles à bois, à la fois élégante et propre. Le foyer au gaz Heat & Glo que vous avez sélectionné a été conçu pour offrir un niveau optimal de sécurité, de fiabilité et de rendement.

En tant que propriétaire d'un nouveau foyer, il est important que vous lisiez et suiviez scrupuleusement les instructions figurant dans ce manuel du propriétaire. Portez une attention particulière à toutes les mises en garde et avertissements.

Conservez ce manuel du propriétaire à titre de référence. Nous vous recommandons de le conserver avec vos autres documents et manuels importants.

Les informations figurant dans ce manuel du propriétaire s'appliquent à tous les modèles et systèmes de commande de gaz.

Votre nouveau foyer Heat & Glo vous donnera entière satisfaction pendant de longues années. Nous sommes heureux de vous compter parmi nos clients!

Information sur le détaillant local

DÉTAILLANT :
Veuillez inclure votre nom, votre adresse, votre numéro de téléphone et votre courriel ici, ainsi que l'information sur l'appareil.

Nom du détaillant : _____
Adresse : _____
Téléphone : _____
Courriel : _____

Informations au sujet de l'appareil :

Marque : _____ Nom du modèle : _____

Numéro de série : _____ Date de l'installation : _____

Renseignements/emplacement de l'étiquette du matériel homologué

Votre modèle de foyer figure sur la plaque signalétique, généralement située près de la zone des commandes.

Type de gaz
Informations concernant le gaz et l'électricité

HEAT & GLO
No one builds a better fire

Heat & Glo, une marque de commerce de Hearth & Home Technologies 7571 215th Street West, Lakeville, MN 55044

GAS-FIRED
UL
LISTED

Not for use with solid fuel.
(Ne doit pas être utilisé avec un combustible solide).

Type of Gas (Sorte De Gaz): **GAZ NATUREL** This appliance must be installed in accordance with local codes, if any; if not, follow ANSI Z223.1 in the USA or CAN/CGA B149 installation codes. (Installer l'appareil selon les codes ou règlements locaux ou, en l'absence de tels règlements, selon les codes d'installation CAN/CGA-B149.)

ANSI Z21XX-XXXX · CSA 2.XX-MXX · UL307B

Pression minimale permise de l'alimentation en gaz aux fins de réglage.

Minimum acceptable (en gaz) approuvé	0.0 po CE	(Po. Col. d'eau)
Pression (Pression) maximum	0.0 po CE	(Po. Col. d'eau)
Pression maximum dans le collecteur (Pression)	0.0 po CE	(Po. Col. d'eau)
Pression minimum dans le collecteur (Pression)	0.0 po CE	(Po. Col. d'eau)

Exigences électriques totales : 000 V c.a., 00 Hz, moins de 00 A

FABRIQUÉ AUX ÉTATS-UNIS

IN CANADA

ALTITUDE :	0 à 0000 M (0 à 0000 P)	0 à 0000 M (0 à 0000 P)
BTUH D'ENTRÉE MAX. :	00,000	00,000
BTUH D'ENTRÉE MIN. :	00,000	00,000
TAILLE DE L'ORIFICE :	N° XXXXX	N° XXXXX

Model: (Modele): **XXXXXXXX**

Serial (Serie): **XXXXXXXX**

Numéro du modèle

Numéro de série

▲ Définition des avertissements de sécurité :

- **DANGER!** Indique une situation dangereuse qui entraînera la mort ou des blessures graves si elle n'est pas évitée.
- **AVERTISSEMENT!** Indique une situation dangereuse pouvant entraîner la mort ou des blessures graves si elle n'est pas évitée.
- **ATTENTION!** Indique une situation dangereuse pouvant provoquer des blessures mineures ou modérées si elle n'est pas évitée.
- **AVIS :** Est utilisé en réponse aux actions non liées à des blessures corporelles.

Table des matières

1 Bienvenue

- A. Félicitations 2
- B. Garantie à vie limitée 4

2 Données sur le produit

- A. Certification de l'appareil 6
- B. Spécifications de la vitre. 6
- C. Spécifications calorifiques 6

3 Importantes informations concernant la sécurité et l'utilisation

- A. Sécurité de l'appareil 7
- B. Pièces principales 8
- C. Spécifications du combustible 8
- D. Directives de bonne foi pour la surface du mur/téléviseur . 8
- E. Avant d'allumer l'appareil 10
- F. Instructions concernant l'allumage. 11
- G. Rodage de l'appareil 12
- H. Gestion de la chaleur 12
- I. Utilisation pendant une panne d'électricité - IntelliFire™ Tactile 13
- J. Instructions détaillées de l'utilisation de composants

4 Maintenance et entretien

- A. Maintenance : Fréquence et tâches 16
- B. Tâches de maintenance – propriétaire. 16
- C. Tâches de maintenance – technicien qualifié 17

5 Questions fréquemment posées et dépannage

- A. Questions fréquemment posées - appareil 19
- B. Questions fréquemment posées - IntelliFire™ Tactile
- C. Dépannage. 21

6 Références

- A. Accessoires 23
- B. Pièces de rechange 24
- C. Télécommande IFT-RC400 IntelliFire™ Tactile
- D. Coordonnées 36

➔ = Contient des informations mises à jour.

B. Garantie à vie limitée

Hearth & Home Technologies

GARANTIE À VIE LIMITÉE

Au nom de ses marques de foyer « HHT », Hearth & Home Technologies étend la garantie suivante aux appareils HHT dotés d'un foyer à gaz, à bois, à granulés, à charbon et électrique achetés chez un concessionnaire HHT approuvé.

COUVERTURE DE LA GARANTIE :

HHT garantit au propriétaire d'origine de l'appareil HHT resté sur le site d'installation d'origine et à tout concessionnaire devenant le propriétaire de l'appareil sur le site d'installation d'origine, pendant deux ans, à dater de l'achat d'origine, que l'appareil HHT est sans défauts de matériau et de fabrication. Si après son installation, des composants fabriqués par HHT et couverts par la garantie présentent des défauts de matériau ou de fabrication avant l'échéance de la garantie, HHT réparera ou remplacera, à son gré, les composants couverts. HHT peut, à son gré, se libérer de toute obligation découlant de la garantie en remplaçant le produit lui-même ou en remboursant le prix d'achat vérifié du produit. Le montant maximum remboursé en vertu de cette garantie est le prix d'achat du produit. Cette garantie est soumise aux conditions, exclusions et restrictions décrites ci-dessous.

PÉRIODE DE GARANTIE :

La garantie entre en vigueur à la date achat original. Dans le cas d'une maison neuve, la garantie entre en vigueur à la date de la première occupation de la maison ou six mois après la vente du produit par un concessionnaire/distributeur HHT indépendant autorisé, selon ce qui survient en premier. La garantie entre en vigueur au plus tard 24 mois après la date d'expédition du produit par HHT, quelle que soit la date d'installation ou d'occupation. La période de garantie couvrant les pièces et la main d'œuvre pour les composants concernés figure dans le tableau suivant.

Le terme « durée de vie limitée » dans le tableau ci-dessous est défini comme suit : 20 ans à dater de l'entrée en vigueur de la couverture pour les appareils à gaz et 10 ans pour les appareils à bois, à granulés et à charbon. Ces périodes reflètent les durées de vie utiles minimum attendues des composants concernés, dans des conditions de fonctionnement normales.

Période de garantie		Appareils et conduits d'évacuation des gaz fabriqués par HHT							Composants couverts
Pièces	Main d'œuvre	Gaz	Bois	Granulés	Bois EPA	Charbon	Électrique	Évacuation de gaz	
1 an		X	X	X	X	X	X	X	Toutes les pièces et tous les matériaux, à l'exclusion de ceux figurant dans les conditions, exclusions et limitations.
2 ans				X	X	X			Allumeurs, composants électroniques et vitre
		X	X	X	X	X			Ventilateurs installés en fabrique
			X						Panneaux réfractaires moulés
		X							Modules Allumage
3 ans				X					Creusets et pots de combustion
5 ans	3 ans			X	X				Pièces moulées et déflecteurs
7 ans	3 ans		X	X	X				Tubes collecteurs, cheminées et débouchés HHT
10 ans	1 ans	X							Brûleurs, bûches et réfractaire
Garantie durée de vie limitée	3 ans	X	X	X	X	X			Boîte à feu et échangeur de chaleur
90 jours		X	X	X	X	X	X	X	Toutes les pièces de rechange après la période de garantie

Voir conditions, exclusions et limitations à la page suivante.

B. Garantie limitée à vie (suite)

CONDITIONS DE LA GARANTIE :

- La garantie ne couvre que les appareils HHT achetés chez un concessionnaire ou distributeur HHT autorisé. Une liste des concessionnaires HHT autorisés est disponible sur les sites Web des produits HHT.
- Cette garantie n'est valable que si l'appareil HHT demeure sur le site d'installation d'origine.
- La présente garantie est valide uniquement dans le pays où habite le fournisseur ou distributeur HHT autorisé qui a vendu l'appareil.
- Contactez le concessionnaire qui a effectué l'installation pour les réparations sous garantie. Si le concessionnaire qui a effectué l'installation est incapable de fournir les pièces nécessaires, contactez le concessionnaire ou fournisseur HHT autorisé le plus proche. Des frais de réparation supplémentaires peuvent être applicables si la réparation sous garantie est effectuée par un autre concessionnaire que celui qui vous a fourni le produit à l'origine.
- Contactez à l'avance votre concessionnaire pour savoir si la réparation sous garantie entraînera des coûts. Les frais de déplacement et les frais d'expédition des pièces ne sont pas couverts par cette garantie.

EXCLUSIONS DE LA GARANTIE :

Cette garantie ne couvre pas ce qui suit :

- Modification de l'état de surface résultant d'une utilisation normale. Comme il s'agit d'un chauffage, une légère modification de la couleur et de l'état des surfaces intérieures et extérieures est possible. Il ne s'agit pas d'un défaut et cela n'est pas couvert par la garantie.
- La détérioration des surfaces imprimées, plaquées ou émaillées due aux marques de doigts, accidents, abus, égratignures, pièces qui ont fondu ou autres causes externes, ainsi que les résidus laissés sur les surfaces plaquées en raison de l'utilisation de nettoyeurs ou produits à polir abrasifs.
- La réparation ou le remplacement des pièces soumises à une usure normale pendant la période de garantie. Il s'agit des pièces suivantes : peinture, bois, joints pour granulés et charbon, briques réfractaires, grilles, ampoules, piles déflecteurs de flammes et décoloration de la vitre.
- Expansion, contraction ou déplacements de certaines pièces qui provoquent du bruit. Ces conditions sont normales et les réclamations liées à ce bruit ne sont pas couvertes.
- Dommages causés par : (1) l'installation, l'utilisation ou la maintenance de l'appareil sans prise en compte des instructions d'installation et d'utilisation, et sans consultation de l'étiquette d'identification de l'agent de listé ; (2) le non-respect des codes du bâtiment locaux pendant l'installation de l'appareil ; (3) l'expédition ou la mauvaise manutention ; (4) la mauvaise utilisation, l'abus, l'utilisation continue avec des composants endommagés, corrodés ou défectueux, l'utilisation après un accident, les réparations négligentes/incorrectes ; (5) les conditions liées à l'environnement, une mauvaise ventilation, une pression négative ou un mauvais tirage en raison de l'étanchéité de la construction, l'admission insuffisante d'air comburant ou d'autres dispositifs tels que des ventilateurs de tirage, des chaudières à air pulsé ou toute autre cause ; (6) l'utilisation de combustibles autres que ceux mentionnés dans les instructions d'utilisation ; (7) l'installation ou l'utilisation de composants qui n'ont pas été fournis avec l'appareil ou de tout autre composant qui n'a pas été expressément autorisé et approuvé par HHT ; (8) les modifications de l'appareil qui n'ont pas été expressément autorisées et approuvées par écrit par HHT ; et/ou (9) les interruptions ou fluctuations de l'alimentation électrique de l'appareil.
- Composants d'évacuation des gaz, composants de l'âtre ou accessoires utilisés avec l'appareil qui n'ont pas été fournis par HHT.
- Toute partie d'un foyer à feu ouvert préexistant dans laquelle un insert ou appareil à gaz décoratif a été installé.
- Les obligations de HHT, en vertu de cette garantie, ne couvrent pas la capacité de l'appareil à chauffer l'espace souhaité. Des informations sont fournies pour aider le consommateur et le concessionnaire lors de la sélection de l'appareil adéquat pour l'application envisagée. On doit tenir compte de l'emplacement et de la configuration de l'appareil, des conditions liées à l'environnement, de l'isolation et de l'étanchéité de la structure.

CETTE GARANTIE EST ANNULÉE :

- L'appareil a été surchauffé ou utilisé avec de l'air contaminé par le chlore, le fluor ou d'autres produits chimiques nuisibles. La surchauffe est révélée par, sans y être limité, la déformation des plaques ou tubes, la couleur rouille de la fonte, l'apparition de bulles et de craquelures, et la décoloration des surfaces en acier ou émaillées.
- Si l'appareil est soumis à l'humidité ou à la condensation pendant de longues périodes.
- Dommages causés à l'appareil ou aux autres composants par l'eau ou les intempéries en raison, entre autres, d'une mauvaise installation de la cheminée ou de la prise d'air.

RESTRICTIONS DE LA GARANTIE :

- Le seul recours du propriétaire et la seule obligation de HHT en vertu de cette garantie ou de toute autre garantie, explicite ou tacite, contractuelle, à tort ou à raison, sont limités au remplacement, à la réparation ou au remboursement, comme stipulé ci-dessus. En aucun cas HHT ne saurait être tenu responsable des dommages fortuits ou consécutifs dus aux défauts de l'appareil. Certains États n'autorisent pas l'exclusion ou la limitation des dommages fortuits ou consécutifs. Dans ce cas, ces restrictions ne s'appliquent pas. Cette garantie vous donne des droits spécifiques ; vous pouvez aussi avoir d'autres droits qui varieront d'un État à un autre. SAUF INDICATION CONTRAIRE PAR LA LOI, HHT N'OCTROIE AUCUNE GARANTIE EXPLICITE, AUTRE QUE CELLES SPÉCIFIÉES DANS LA PRÉSENTE. LA DURÉE DE TOUTE GARANTIE TACITE EST LIMITÉE À LA DURÉE DE LA GARANTIE EXPLICITE SPÉCIFIÉE CI-DESSUS.

2 Données sur le produit

A. Certification de l'appareil

MODÈLES : TRUE-36G-IFT, TRUE-36H-IFT, TRUE-36S-IFT,
TRUE-42G-IFT, TRUE-42H-IFT, TRUE-42S-IFT
TRUE-50H-IFT, TRUE-50S-IFT

LABORATOIRE : Underwriters Laboratories, Inc. (UL)

TYPE : Appareil de chauffage à évacuation directe

NORME : ANSI Z21.88-2014 • CSA 2.33-2014

Ce produit est homologué selon les normes ANSI « Vented Gas Fireplace Heaters », et les sections pertinentes de « Gas Burning Heating Appliances for Manufactured Homes and Recreational Vehicles » et de « Gas Fired Appliances for Use at High Altitudes ».

AVIS : Cette installation doit être conforme aux codes locaux. En l'absence de codes locaux, vous devez respecter le National Fuel Gas Code, ANSI Z223.1, dernière édition aux États-Unis et aux codes d'installation CAN/CGA B149 au Canada.

N'EST PAS DESTINÉ À ÊTRE UTILISÉ COMME SOURCE PRINCIPALE DE CHAUFFAGE. Cet appareil a été testé et approuvé pour utilisation comme chauffage d'appoint ou accessoire décoratif. Il ne doit donc pas être considéré comme source de chauffage principale dans les calculs de la consommation énergétique d'une résidence.

L'installation et l'entretien de cet appareil doivent être effectués par du personnel qualifié. Hearth & Home Technologies recommande des professionnels formés par HHT Factory ou certifiés NFI.

hearthED
FACTORY TRAINING
Fuel Your Fire

NFI NATIONAL
FIREPLACE
INSTITUTE®
A CERTIFICATION AGENCY

B. Spécifications de la porte vitrée

Cet appareil est équipé d'une porte vitrée en vitrocéramique de 5 mm d'épaisseur portant un revêtement antireflet. N'utilisez que des vitres comportant des spécifications identiques pour remplacer une vitre endommagée. Veuillez contacter votre détaillant si vous devez remplacer la vitre.

C. Spécifications calorifiques

Modèles (Canada ou États-Unis)		Entrée BTU/h maximum	Entrée BTU/h minimum	Taille de l'orifice (DMS)
TRUE-36G-IFT TRUE-36H-IFT TRUE-36S-IFT (NG)	0 à 610 mètres (0-2000 pieds)	45 500	28 000	n° 30
TRUE-36G-IFT TRUE-36H-IFT TRUE-36S-IFT (LP)	0 à 610 mètres (0-2000 pieds)	43 500	24 000	n° 47
TRUE-42G-IFT TRUE-42H-IFT TRUE-42S-IFT (NG)	0 à 610 mètres (0-2000 pieds)	55 500	30 500	n° 26
TRUE-42G-IFT TRUE-42H-IFT TRUE-42S-IFT (LP)	0 à 610 mètres (0-2000 pieds)	47 500	23 500	n° 45
TRUE-50H-IFT TRUE-50S-IFT (NG)	0 à 610 mètres (0-2000 pieds)	65 000	36 000	n° 24
TRUE-50H-IFT TRUE-50S-IFT (LP)	0 à 610 mètres (0-2000 pieds)	57 500	30 250	n° 43

3 Importantes informations concernant la sécurité et l'utilisation

A. Sécurité de l'appareil

AVERTISSEMENT! NE PAS utiliser le foyer sans avoir lu et compris le mode d'emploi. Ne pas suivre les consignes d'utilisation du foyer selon le mode d'emploi pourrait provoquer un incendie ou des blessures.



LA VITRE CHAUDE CAUSERA DES BRÛLURES.



NE PAS TOUCHER LA VITRE AVANT QU'ELLE N'AIT REFROIDIE.

NE LAISSEZ JAMAIS LES ENFANTS TOUCHER LA VITRE.

- Éloignez les enfants.
- SURVEILLEZ ATTENTIVEMENT les enfants présents dans la pièce où se trouve le foyer.
- Prévenez les enfants et les adultes contre les dangers des températures élevées.

Des températures élevées peuvent enflammer les vêtements ou d'autres matériaux inflammables.

- Les vêtements, meubles, rideaux et autres matières inflammables ne doivent pas être placés à proximité de l'appareil.

Une barrière conçue pour réduire les risques de brûlures par la vitre chaude est fournie avec cet appareil. Elle doit être installée pour protéger les enfants. NE PAS utiliser l'appareil sans la barrière. Si la barrière est endommagée, la barrière doit être remplacée par une barrière du fabricant de cet appareil.

Contactez votre distributeur ou Hearth & Home Technologies si la barrière est absente ou si vous avez besoin d'aide pour l'installer correctement.

Les jeunes enfants doivent être attentivement surveillés lorsqu'ils sont dans la même pièce que l'appareil. Les tout-petits, jeunes enfants et autres pourraient entrer accidentellement en contact et se brûler.

- Une barrière physique est recommandée s'il y a des personnes à risque dans la maison.
- Pour restreindre l'accès au foyer ou à un poêle, installez une barrière de sécurité ajustable pour garder les tout-petits, les jeunes enfants et les autres personnes à risque en dehors de la chambre et loin des surfaces chaudes.
- Installez un verrouillage d'interrupteur ou de télécommande avec une fonction de verrouillage pour protéger les enfants.
- Gardez les télécommandes hors de la portée des enfants.
- Ne laissez jamais un enfant seul près d'un foyer, qu'il soit en cours d'utilisation ou en refroidissement.

- Enseignez aux enfants à ne JAMAIS toucher le foyer.
- Envisagez de ne pas utiliser le foyer lorsque des enfants seront présents.

Veillez contacter votre détaillant pour plus d'information, ou visitez : www.hpba.org/safety-information.

Pour éviter une utilisation non intentionnelle lorsque votre foyer n'est pas requis pendant une longue période (mois d'été, vacances, voyages, etc.) :

- Enlevez les piles des télécommandes.
- Éteignez les contrôles muraux.
- Placez le commutateur de sélection à « OFF » sur le module de commande, puis retirez les piles.

Espace libre

AVERTISSEMENT! NE PAS placer d'objets inflammables devant le foyer ou de manière à recouvrir les ailettes. Des températures élevées peuvent allumer un incendie. Voir la figure 3.1.

Ne placez pas de chandelles et d'autres objets sensibles à la chaleur sur le manteau de foyer ou l'âtre. La chaleur peut endommager ces objets.

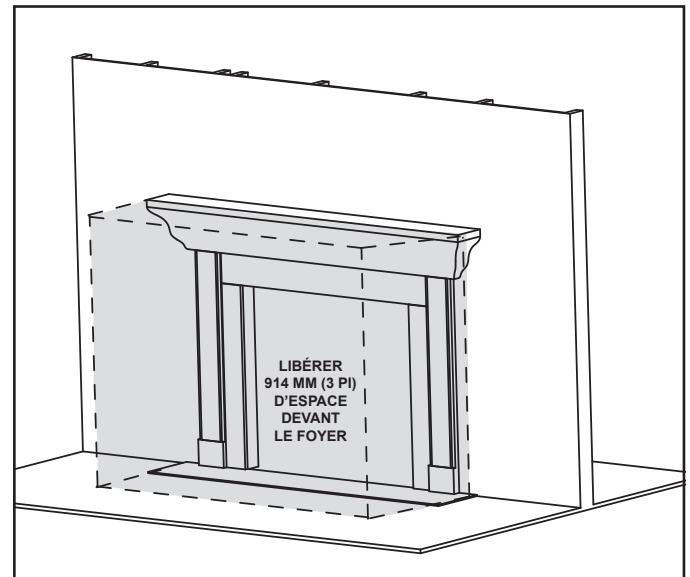


Figure 3.1 Exigences d'espace libre

Surchauffe

L'appareil est considéré comme étant en surchauffe si les flammes entrent en contact avec le sommet de la boîte à feu. Appelez un technicien qualifié pour faire vérifier l'appareil.

B. Pièces principales

La figure 3.2 montre les pièces principales de l'appareil et les sections du manuel dans lesquelles elles sont abordées.

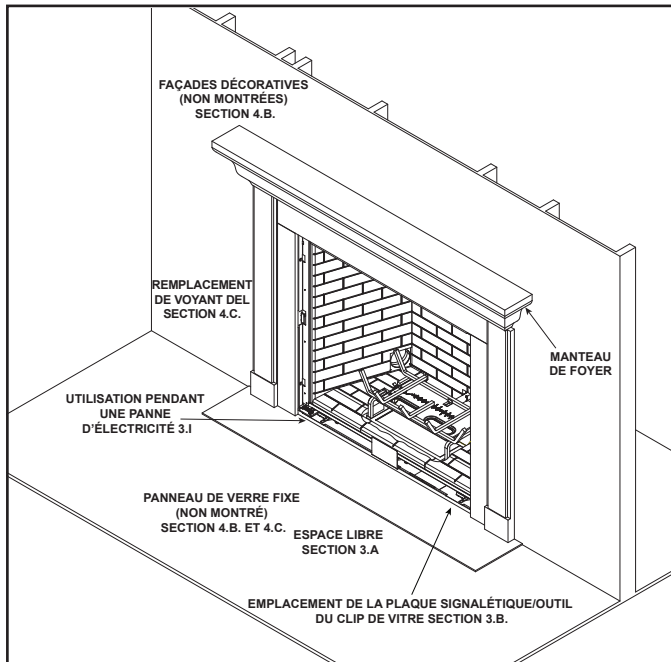


Figure 3.2 Pièces principales

Emplacement de la plaque signalétique/outil du clip de la vitre

La plaque signalétique de ce modèle est située sous la boîte à feu, fixée à un plateau que l'on peut atteindre avec un tourne-écrou de 1/4 pouce. Voir la figure 3.3. Pour accéder à la plaque signalétique, retirez la vis maintenant le plateau au bas de l'appareil et tirez.

L'outil de retrait/installation du clip de vitre est aussi situé dans cette zone. Pour accéder à l'outil du clip de vitre, retirez la vis le maintenant au bas de l'appareil.

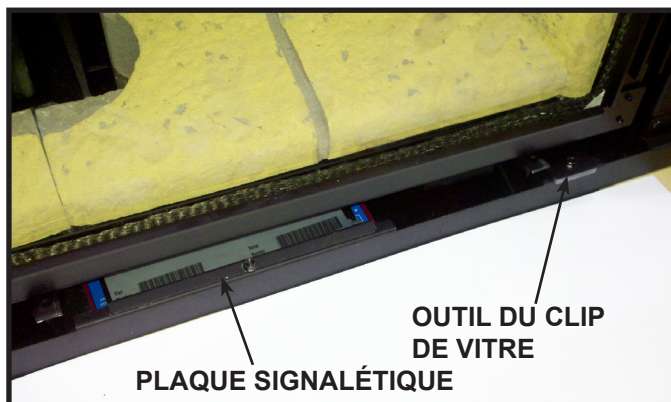


Figure 3.3 Emplacement de la plaque signalétique/outil du clip de la vitre

C. Spécifications du combustible

AVERTISSEMENT! Risque d'incendie ou d'explosion!
L'appareil doit être réglé selon le type de gaz compatible!

- Cet appareil est conçu pour fonctionner au gaz naturel ou au propane. Assurez-vous que l'appareil est compatible avec le type de gaz sélectionné pour le site d'installation.
- Toutes les conversions doivent être effectuées par un technicien qualifié utilisant des pièces spécifiées et autorisées par Hearth & Home Technologies.

D. Directives de bonne foi pour la surface du mur/téléviseur

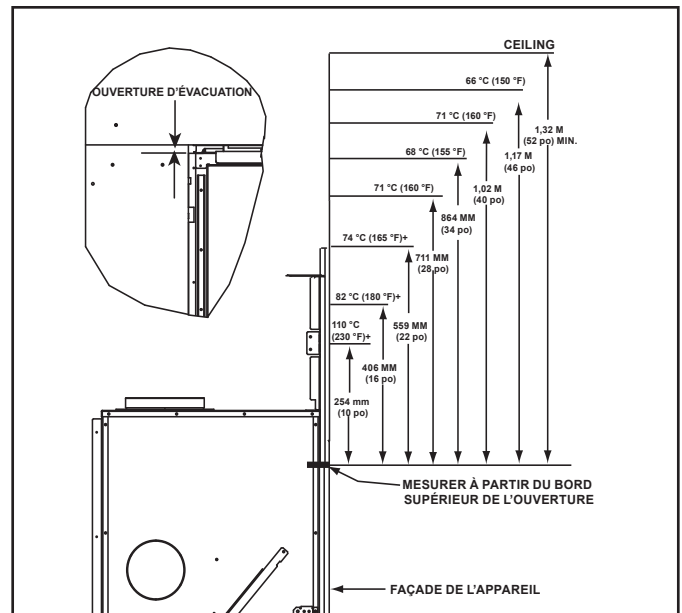
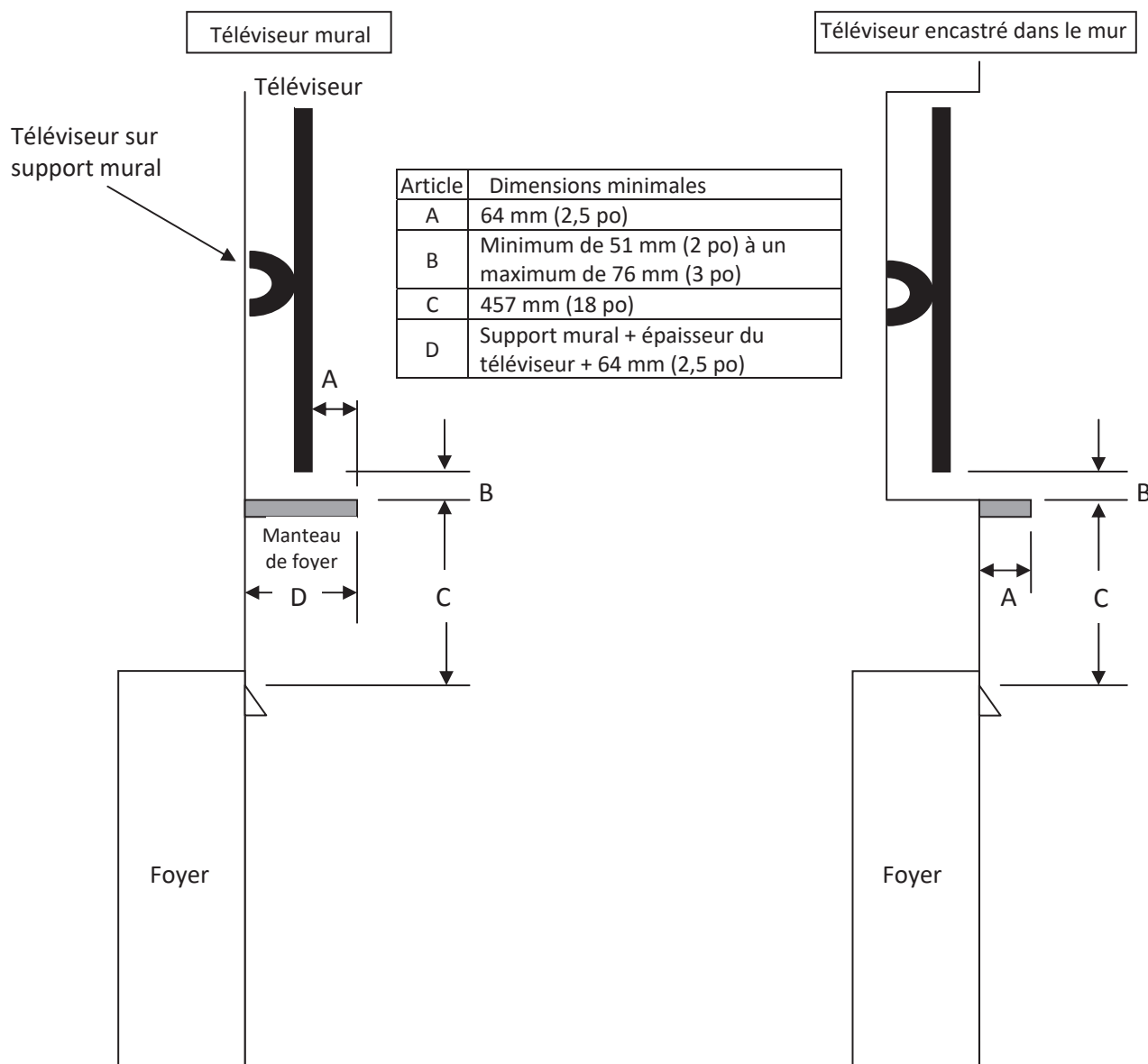


Figure 3.4. Températures de bonne foi à la surface du mur au-dessus de l'appareil

AVIS : Les températures indiquées ci-dessus sont prises avec une sonde de température, comme il est prescrit par la norme de test utilisée dans la certification de l'appareil. La mesure des températures des murs ou manteaux de foyer à l'aide d'un thermomètre infrarouge peut indiquer des températures plus élevées jusqu'à 30 degrés ou plus selon les réglages du thermomètre et les caractéristiques du matériau utilisé.

Directives de bonne foi pour l'installation d'un téléviseur au-dessus d'un foyer au gaz typique.



Remarque :

1. Voici des dégagements recommandés en bonne foi; ils ne constituent pas une garantie de conformité avec tous les maximums des températures d'exploitation permis par les fabricants de téléviseurs.
2. Puisque chaque maison a ses propres caractéristiques de circulation d'air et que les températures de fonctionnement peuvent différer d'un fabricant à un autre, et d'un modèle à un autre, les températures du téléviseur devraient être validées au moment de chaque installation. Les téléviseurs ne devraient être utilisés que dans les cas où la température réelle du téléviseur excède les températures de fonctionnement maximales permises par le fabricant, identifiées dans les spécifications techniques du téléviseur. Contactez directement le fabricant du téléviseur si vous ne pouvez trouver cette information ou si vous avez des questions à ce propos.
3. La hauteur et la profondeur du manteau de foyer doivent être conformes aux exigences spécifiées dans le manuel d'installation du foyer.
4. La mesure « C » est prise depuis le haut de la hotte ou de l'ouverture du foyer.
5. Suggestions sur la manière de réduire davantage les températures au téléviseur :
 - a. Augmenter la dimension « A ».
 - b. En augmentant la dimension « C », par contre, augmentera la dimension « B » au-delà du maximum généralement recommandé, ce qui peut provoquer des températures plus élevées.

Figure 3.5. Directives de bonne foi pour le téléviseur

E. Avant d'allumer l'appareil

Avant d'utiliser ce foyer pour la première fois, **demandez à un technicien qualifié** :

- Vérifier si tout le matériel d'emballage a été retiré de l'intérieur ou de sous la boîte à feu.
- Vérifier la bonne disposition des bûches, des braises et/ ou de tout autre matériau décoratif.
- Vérifier le câblage.
- Vérifier le réglage de l'obturateur d'air.
- Vérifier l'absence de toute fuite de gaz.
- Vérifier que la vitre est hermétique, bien positionnée et que la barrière intégrale est en place.

AVERTISSEMENT! Risque d'incendie ou d'asphyxie!
NE PAS utiliser un foyer doté d'un panneau de verre fixe si ce dernier a été enlevé.

F. Instructions d'allumage (IPI)

POUR VOTRE SÉCURITÉ, VEUILLEZ LIRE AVANT D'ALLUMER



AVERTISSEMENT : Veuillez suivre scrupuleusement ces instructions pour éviter tout risque d'incendie ou d'explosion pouvant causer des dommages, des blessures, voire la mort.

- A. Cet appareil est doté d'un système d'allumage par veilleuse intermittente qui allume automatiquement le brûleur. **NE PAS** essayer d'allumer le brûleur à la main.
- B. **AVANT D'ALLUMER**, essayez de détecter une odeur de gaz tout autour de l'appareil. Ne pas oublier de sentir près du sol, car certains gaz sont plus lourds que l'air et s'accumulent au niveau du sol.

QUE FAIRE SI VOUS DÉTECTEZ UNE ODEUR DE GAZ.

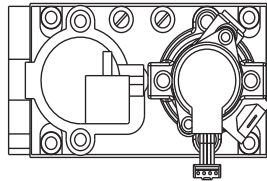
- **NE PAS** allumer aucun appareil.
- **NE PAS** toucher à aucun interrupteur électronique; n'utilisez aucun téléphone à l'intérieur.

- Appelez immédiatement votre fournisseur de gaz à partir du téléphone d'un voisin. Veuillez suivre les instructions de votre fournisseur de gaz.
- Appelez le service des incendies si vous êtes incapable de rejoindre votre fournisseur de gaz.
- C. Utilisez seulement votre main pour pousser ou toucher la poignée de commande du gaz. N'utilisez aucun outil. Si le bouton ne peut être enfoncé ou tourné à la main, **NE PAS** essayer de le réparer, appelez un technicien qualifié. Utiliser une force excessive ou tenter un dépannage risque de provoquer un incendie ou une explosion.
- D. **NE PAS** utiliser cet appareil s'il a été partiellement immergé. Appelez immédiatement un technicien qualifié pour qu'il puisse inspecter l'appareil et remplacer les pièces du système de commande qui ont été endommagées par l'eau.

INSTRUCTIONS D'ALLUMAGE (IPI)

1. Cet appareil est équipé d'un appareil d'allumage qui allume automatiquement le brûleur. **NE PAS** essayer d'allumer le brûleur à la main.

**VANNE
DU GAZ**



2. Attendre cinq (5) minutes pour permettre au gaz de se dissiper. Essayez ensuite de détecter une odeur de gaz, y compris près du sol. Si vous détectez une odeur de gaz, **ARRÊTEZ!** Suivez les instructions « B » du manuel d'information localisé sur l'étiquette. Si vous ne détectez aucune odeur de gaz, allez à l'étape suivante.
3. Pour allumer le brûleur :
- Équipé d'un interrupteur mural : Réglez l'interrupteur ON/OFF à ON.
Équipé d'une télécommande ou d'un contrôle mural : Appuyez sur le bouton ON ou FLAME.
Équipé d'un thermostat : Réglez à la température désirée.
4. Si l'appareil ne s'allume pas après trois tentatives, appelez immédiatement un technicien qualifié ou le fournisseur de gaz.

POUR COUPER L'ARRIVÉE DE GAZ À L'APPAREIL

1. Équipé d'un interrupteur mural : Réglez l'interrupteur ON/OFF à OFF.
Équipé d'une télécommande ou d'un contrôle mural : Appuyez sur le bouton OFF.
Équipé d'un thermostat : Réglez à la température la plus basse.
2. Un technicien devrait couper l'électricité avant d'effectuer un service d'entretien.



DANGER



**LA VITRE CHAUDE CAUSERA DES BRÛLURES.
NE PAS TOUCHER LA VITRE AVANT QU'ELLE N'AIT REFROIDIE.
NE JAMAIS LAISSER LES ENFANTS TOUCHER LA VITRE.**

Une barrière conçue pour réduire les risques de brûlures d'une vitre chaude est fournie avec cet appareil. Elle doit être installée pour protéger les enfants.

AVERTISSEMENT :

NE PAS BRANCHER DE TENSION DE LIGNE (110/120 V C.A. OU 220/240 V C.A.) À LA VANNE DE CONTRÔLE.

Les installations, réglages, modifications, entretiens ou maintenances inadéquats peuvent provoquer des blessures et des dommages matériels. Se reporter aux informations du manuel fourni avec cet appareil. Pour obtenir une assistance ou des renseignements supplémentaires, consulter un installateur, service de réparation qualifié ou un fournisseur de gaz.

Cet appareil a besoin d'air frais pour fonctionner en toute sécurité et doit donc être installé en conséquence.

Si ce produit n'est pas installé, utilisé et entretenu conformément aux instructions du fabricant, il risque de produire des substances (produits de combustion) qui, selon l'État de Californie, peuvent provoquer le cancer, des malformations congénitales ou d'autres effets génésotoxiques.

Le brûleur et le compartiment de commande doivent demeurer propres. Se reporter aux instructions d'installation et d'utilisation accompagnant l'appareil.

ATTENTION :

Chaud pendant le fonctionnement. **NE PAS** toucher. Éloignez les enfants, les vêtements, les meubles, l'essence et les autres liquides inflammables.

NE PAS utiliser un appareil dont le panneau de verre fixe a été enlevé ou est fissuré ou brisé. L'assemblage du panneau de verre doit être remplacé par un technicien qualifié autorisé.

NE PEUT ÊTRE UTILISÉ AVEC DU COMBUSTIBLE SOLIDE

Peut être utilisé avec du gaz naturel et du propane. Un ensemble de conversion fournie par le fabricant permet de convertir cet appareil pour qu'il puisse fonctionner avec une autre source de combustible.

Également certifié pour utilisation dans une chambre à coucher ou chambre-salon.

Cet appareil doit être installé conformément aux codes locaux, le cas échéant; s'il n'existe aucun code, respectez le *National Fuel Gas Code, ANSI Z223.1/NFPA 54*, ou le *Code d'installation du gaz naturel et du propane CSA B149.1*.

Pour obtenir de plus amples renseignements sur l'utilisation de votre foyer
Hearth & Home Technologies, visitez www.fireplaces.com.

593-913i

G. Rodage de l'appareil

Respectez la procédure de rodage suivante afin de faire durcir les matériaux utilisés à la fabrication du foyer et les matériaux de finition l'entourant.

- Le foyer devrait être utilisé pendant trois ou quatre heures à haute intensité.
- Arrêtez le foyer et laissez-le refroidir complètement.
- Retirez l'assemblage du panneau de verre. Voir la section 4.B.
- Nettoyez l'assemblage du panneau de verre. Voir la section 4. Nettoyez le verre réfractaire sur l'appareil TRUE-G. Consultez la section 11 du manuel d'installation de l'appareil.
- Remettez en place le panneau de verre fixe, puis faites fonctionner au réglage élevé pendant 12 heures de plus.

Remarque : Le système IPI comporte un dispositif de sécurité qui arrête automatiquement le foyer après 9 heures de fonctionnement continu sans réception d'une directive par la télécommande. Si cela se produit, redémarrez l'appareil.

AVIS! Ouvrez les fenêtres pour permettre la circulation de l'air durant les premières utilisations du foyer.

- *Certaines personnes peuvent être sensibles à la fumée et aux odeurs.*
- *Les détecteurs de fumée pourraient s'activer.*

H. Gestion de la chaleur

Puissance calorifique

L'émission de chaleur peut être contrôlée sur les modèles TRUE en ajustant le réglage « FLAME » de la télécommande.

I. Utilisation pendant une panne d'électricité - Intellifire™ Tactile

Le système d'allumage intermittent Intellifire™ Tactile est livré avec un système de piles de secours permettant au système de fonctionner pendant une panne d'électricité. Le système offre une transition sans interruption entre l'alimentation c.a. et les piles de secours. Le bloc-piles installé en usine est se trouve dans la cavité du contrôle de l'appareil. Voir la figure 3.5. La longévité et la performance des piles seront affectées par une exposition à long terme aux températures de fonctionnement de cet appareil.

AVIS : Les piles ne devraient être utilisées comme source d'énergie qu'en cas d'urgence lors d'une panne d'électricité. Les piles ne devraient pas être utilisées comme source d'énergie primaire et sur de longues périodes.

Pour utiliser le foyer à l'aide de piles (CC) :

1. Accédez à la cavité de contrôle de l'appareil. Voir la figure 3.6 pour l'emplacement. La façade décorative et le réfractaire avant pourraient devoir être retirés.
2. Localisez le support de piles et insérez quatre piles AA. La polarité des piles doit être correcte pour éviter d'endommager le module. Voir la figure 3.6. Un schéma complet du câblage est inclus dans la section traitant de l'électricité, dans le manuel d'installation.
3. Allumez l'appareil selon les instructions ci-dessous pour le type de contrôle approprié de l'appareil :

Interrupteur mural régulier ou interrupteur ARRÊT/MARCHE installé en usine :

- Faites basculer l'interrupteur comme vous le feriez normalement.

Télécommande sans-fil :

- Un émetteur à distance est intégré au module d'allumage
- Utilisez la télécommande pour mettre en marche l'appareil.
- Pour préserver les piles, n'utilisez pas les options THERMOSTAT ou FLAME HI/LO.

Module d'allumage :

- Localisez le module d'allumage dans la cavité de contrôle.
- Glissez l'interrupteur ON/REMOTE/OFF à ON.

AVIS : Certaines fonctionnalités seront perdues lors de l'utilisation des piles, incluant le ventilateur, l'éclairage, ou toute autre fonction auxiliaire exigeant une alimentation électrique de 110-120 V c.a.

Pour retourner à l'utilisation sur alimentation électrique (c.a.)

Interrupteur mural régulier ou interrupteur ARRÊT/MARCHE installé en usine :

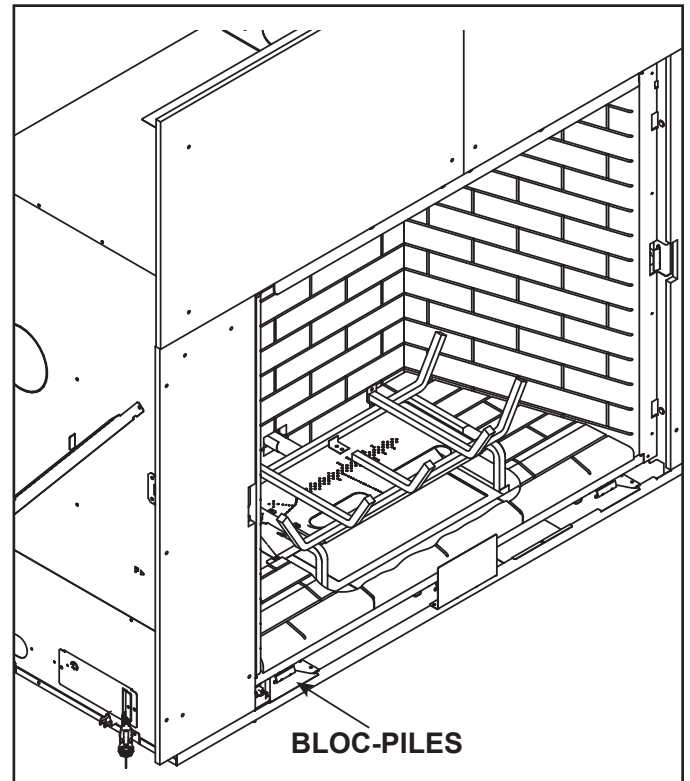
- Basculez l'interrupteur en mode arrêt et retirez les piles de leur support. Remettez en place la porte ou la façade décorative sur l'appareil.

Télécommande sans-fil :

- Glissez l'interrupteur ON/REMOTE/OFF à REMOTE. Retirez les piles de leur support. Remettez en place la porte ou la façade décorative sur l'appareil.

Module d'allumage :

- Glissez l'interrupteur ON/REMOTE/OFF à REMOTE. Retirez les piles de leur support. Remettez en place la porte ou la façade décorative sur l'appareil.



3.6 Emplacement du bloc-piles

J. Instructions détaillées de l'utilisation des composants - IntelliFire™ Tactile

Instructions d'utilisation détaillées du IFT-ECM

Ce modèle est expédié de l'usine avec la télécommande IFT-RC400.

1. Le module de commande électronique (IFT-ECM) possède un commutateur de sélection à trois positions ON/OFF/REMOTE qui doit être réglé pour un bon fonctionnement. Voir la figure 3.7. Lorsque vous changez la position du commutateur, il est important de faire une pause de 1 à 2 secondes entre chaque position.

Position OFF :

L'appareil ne répondra à aucune commande de l'interrupteur mural, ni de la télécommande IFT-RC150 ou IFT-RC400. L'appareil doit être à OFF pendant l'installation, l'entretien, la mise en place de la pile de secours, la conversion de combustible et la réinitialisation du IFT-ECM dans l'éventualité où le système passe en mode de verrouillage à la suite d'une erreur du système. Lorsque placé à OFF pendant que l'appareil est en marche, le système s'arrêtera.

Position ON :

L'appareil va s'allumer et fonctionnera continuellement au réglage de flamme maximum. Aucun ajustement de la hauteur de la flamme n'est possible.

Le module IFT-ECM dispose d'une caractéristique de sécurité qui arrêtera automatiquement le foyer après 9 heures de fonctionnement continu.

Position REMOTE :

La position à distance permet de contrôler l'appareil à partir d'un interrupteur mural et d'une télécommande IFT-RC400 ou IFT-RC150. L'interrupteur du IFT-ECM doit être à cette position pour l'appairage du IFT-ECM avec le IFT-ACM (si installé) et/ou aux télécommandes IFT-RC400 et IFT-RC150. Consultez le manuel d'installation du IFT-RC400 ou IFT-RC150 pour obtenir des instructions détaillées au sujet de l'appairage du IFT-ECM avec les télécommandes. Après avoir réussi l'appairage d'un IFT-RC400, tous les accessoires installés peuvent être contrôlés par le IFT-RC400 (voir le manuel du IFT-RC400). Le RC150 permet à l'utilisateur d'allumer et d'éteindre la flamme de l'appareil et d'activer le mode Climat froid, si désiré. Le IFT-ECM comporte une caractéristique de sécurité qui arrêtera automatiquement le foyer après 9 heures de fonctionnement continu sans avoir reçu une commande du IFT-RC400 ou du IFT-RC150.

2. Si plusieurs options de contrôle sont installées, le IFT-ECM répondra à la dernière commande émise par l'interrupteur mural ou par IFT-RC400 ou IFT-RC150. L'interrupteur mural n'est PAS disponible si un événement mécanisé est utilisé.
3. Le bouton de la veilleuse sur le IFT-ECM active la fonction Climat froid du foyer. Cette fonction allume la flamme de la veilleuse SEULEMENT pour fournir suffisamment de chaleur dans la boîte à feu pour réduire la condensation dans des conditions ambiantes de fraîcheur et d'humidité élevée. Pour désactiver l'option Climat froid, appuyez et maintenez le bouton de la veilleuse pendant une seconde, puis relâchez. En appuyant pour activer le IFT-ECM, celui-ci

émettra deux clignotements du DEL vert, fera entendre deux bips, puis allumera et rectifiera la flamme de la veilleuse. Pour désactiver l'option Climat froid, appuyez sur et maintenez le bouton de la veilleuse pendant une seconde et relâchez. L'IFT-ECM émettra un clignotement du DEL vert, fera entendre un bip et éteindra la flamme de la veilleuse. Si la télécommande est appairée avec le IFT-ECM, cette caractéristique peut également être activée avec le IFT-RC400 et/ou le IFT-RC150.

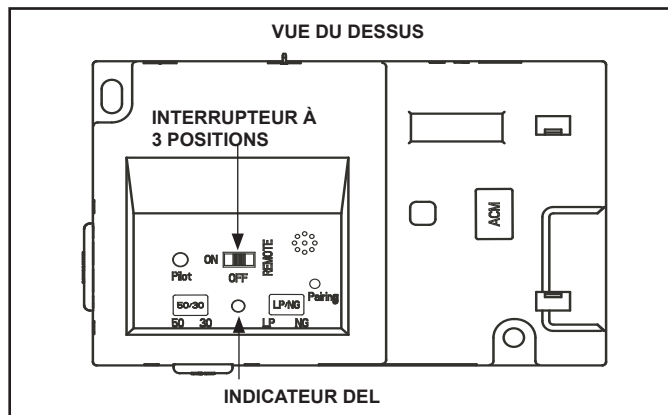


Figure 3.7. IFT-ECM

 **DANGER**

 **Risque d'explosion**

NE PAS modifier la position du commutateur de sélection ON/OFF/REM plus d'une fois dans un délai de cinq minutes. Les gaz peuvent s'accumuler dans la boîte à feu. Appelez un technicien qualifié.

4. Une réinitialisation du IFT-ECM est nécessaire si le module est en état de verrouillage. Lorsque cela se produit, l'appareil s'éteint et l'indicateur DEL du IFT-ECM clignotera en un code d'erreur rouge/vert avec un unique bip double. Si le IFT-ECM est en état de verrouillage, consultez le tableau de dépannage pour interpréter le code d'erreur et prendre les mesures correctives nécessaires. Pour réinitialiser le IFT-ECM après une erreur de verrouillage :

ATTENTION! Risque de brûlures! Les surfaces de l'appareil sont chaudes lors du fonctionnement et du refroidissement. Soyez prudent et portez des gants lorsque vous ouvrez l'avant de l'appareil et accédez aux composants internes.

- Soyez conscient que l'appareil peut être CHAUD, faites preuve de prudence lorsque vous accédez au IFT-ECM.
- Réglez le commutateur de sélection à 3 positions IFT-ECM à OFF.

- Attendez cinq (5) minutes pour laisser les gaz se dissiper.
- Réglez le commutateur de sélection à 3 positions IFT-ECM à la position ON ou à IFT-REM. Le module émettra un bip et le DEL VERT clignotera trois fois indiquant un allumage réussi.
- S'il est placé à ON, l'appareil s'allumera normalement si la condition d'erreur a été corrigée.
- S'il est placé en position IFT-REM, utilisez les IFT- RC400, IFT-RC150 ou un interrupteur mural pour allumer l'appareil. L'appareil s'allumera normalement si la condition d'erreur a été corrigée.
- Si le IFT-ECM entre à nouveau en condition de verrouillage après ces étapes, appelez votre détaillant pour un entretien.

Allumer/éteindre l'appareil :

Votre foyer TRUE est fourni avec une télécommande entièrement fonctionnelle. Elle prend en charge :

- Les fonctions de MARCHE/ARRÊT
- Le réglage de la hauteur de la flamme
- Le thermostat
- Le lit de braises électriques
- La caractéristique de Climat froid
- L'ensemble Heat-Zone[®] optionnel

Veillez vous référer aux instructions fournies avec la télécommande pour des instructions plus détaillées.

Braises électriques

- Les braises électriques sont une caractéristique standard sur tous les foyers TRUE.
- L'intensité de ces lumières, peut être contrôlée par la télécommande incluse avec le foyer.

Ensemble optionnel Heat-Zone[®] au gaz

Une fois l'ensemble Heat-Zone[®] optionnel installé par un technicien qualifié au cours du processus d'installation, respectez les directives de fonctionnement fournies avec l'ensemble.

- Utilisez la télécommande RC400 à régler le Heat-Zone[®] à HI, MED, LO ou OFF. L'icône dynamique de vitesse du ventilateur est utilisée pour modifier le réglage. Consultez le guide de référence rapide RC400 à la section 6.

4 Maintenance et entretien

N'importe quel écran ou garde de sécurité qui est enlevé lors de réparations doit être remis en place avant le fonctionnement du foyer.

Lorsque votre foyer est correctement entretenu, il vous donnera des années de service sans le moindre problème. **Communiquez avec votre détaillant** pour vos questions concernant la bonne utilisation, le dépannage et le service de votre appareil. Visitez www.heatnglo.com pour trouver un détaillant. Nous recommandons un entretien annuel effectué par un technicien qualifié.

A. Maintenance : Fréquence et tâches

Tâches	Fréquence	À être effectué par
Nettoyage de la vitre/ extérieur	Saisonniers	Le propriétaire
Façades décoratives/ encadrements	Annuellement	
Télécommande	Saisonniers	
Évacuation des gaz	Saisonniers	
Nettoyage de la vitre/ intérieur	Annuellement	Technicien qualifié
Inspection du joint d'étanchéité et du panneau de verre fixe	Annuellement	
Inspection des bûches	Annuellement	
Inspection de la boîte à feu	Annuellement	
Compartiment de commande et haut de la boîte à feu	Annuellement	
Remplacement de voyants DEL	Au besoin	
Allumage du brûleur et utilisation	Annuellement	

B. Tâches de maintenance – propriétaire

L'installation et les réparations doivent seulement être effectuées par un technicien qualifié. Au moins chaque année, l'appareil devrait être inspecté avant son utilisation par un professionnel.

Les tâches suivantes peuvent être effectuées annuellement par le propriétaire. Si vous êtes inconfortable à effectuer cette liste de tâches, veuillez appeler votre fournisseur pour un rendez-vous de service.

Des nettoyages plus fréquents peuvent être nécessaires en raison de la poussière causée par des tapis, des matelas, etc. Il est impératif que les compartiments des commandes, les brûleurs et les conduits d'air de l'appareil soient gardés propres. Toute grille de protection, protection ou barrière enlevée pour réparer l'appareil doit être remise en place avant sa réutilisation.

ATTENTION! Risque de brûlures! Le foyer doit être arrêté et refroidi avant d'y effectuer un entretien.

Nettoyage de la vitre

(Extérieur ou vitre installée seulement)

Fréquence : Saisonniers

Par : Le propriétaire

Outils nécessaires : Gants protecteurs, nettoyant à vitre céramique, toile de protection et surface de travail stable.

AVERTISSEMENT! Risque de blessures! L'installation et le retrait de la vitre doivent être uniquement effectués par un technicien qualifié.

- Le propriétaire peut nettoyer uniquement l'extérieur de la vitre.
- Contactez votre détaillant pour un rendez-vous d'entretien visant à nettoyer l'intérieur de la vitre.

ATTENTION! La vitre peut se briser.

- Évitez de cogner, de rayer ou de claquer la porte vitrée.
- N'utilisez aucun nettoyant abrasif.
- **NE PAS nettoyer la vitre quand elle est chaude**
- Nettoyez la vitre au moyen d'un nettoyant à vitre céramique non abrasif obtenu dans le commerce.

AVIS! Utilisez uniquement un nettoyant à vitre compatible avec la vitre céramique. D'autres types de nettoyants pour le verre pourraient endommager sa surface lors de l'exposition aux températures élevées.

- Dépôts légers : Utilisez un chiffon doux avec du savon et de l'eau.
- Dépôts importants : Utilisez un nettoyant commercial pour vitre de foyer (consultez votre détaillant)

Façades décoratives, encadrements

Fréquence : Annuellement

Par : Le propriétaire

Outils nécessaires : Gants de protection et surface stable de travail.

- Évaluez l'état de l'écran et remplacez-le si nécessaire.
- Inspectez pour relever la présence de rayures, d'entailles ou d'autres signes de dégâts; réparez si nécessaire.
- Vérifiez que les ailettes ne sont pas obstruées.
- Dépoussiérez et passez l'aspirateur sur les surfaces.

Télécommande

Fréquence : Saisonnière

Par : Le propriétaire

Outils nécessaires : Des piles de rechange et les instructions de la télécommande.

- Repérez l'émetteur et le récepteur de la télécommande.
- Vérifiez le fonctionnement de la télécommande. Consultez les instructions d'utilisation de la télécommande pour la procédure de calibrage et de réglage.
- Remplacer au besoin les piles des émetteurs à distance.
- Gardez la télécommande hors de la portée des enfants.

Si vous n'utilisez pas votre foyer pendant une longue période (mois d'été, vacances, voyages, etc.), et pour en éviter l'utilisation non intentionnelle :

- Enlevez les piles des télécommandes.
- Placez l'interrupteur ON/OFF/REMOTE du module de commande à OFF.

Évacuation des gaz

Fréquence : Saisonnière

Par : Le propriétaire

Outils nécessaires : Des gants de protection et des lunettes.

- Inspectez l'évacuation et le chapeau de l'extrémité pour des obstructions telles que des plantes, des nids oiseaux, des feuilles, de la neige, des débris, etc.
- Vérifiez le dégagement du chapeau de l'extrémité par rapport aux structures à bâtir (agrandissement, patios, clôtures ou remise).
- Vérifiez la présence de corrosion ou de séparation.
- Vérifiez que le calfeutrage, l'étanchéité et les solins demeurent intacts.

C. Tâches de maintenance - Technicien qualifié

Les tâches suivantes doivent être effectuées par un technicien qualifié.

Nettoyage de la vitre

(Extérieur et intérieur de la vitre installée)

Fréquence : Saisonnière

Par : Technicien qualifié

Outils nécessaires : Gants protecteurs, nettoyant à vitre céramique, toile de protection et surface de travail stable.

AVERTISSEMENT! Risque de blessures! L'installation et le retrait de la vitre doivent être uniquement effectués par un technicien qualifié.

ATTENTION! Manipulez l'ensemble du panneau de verre avec prudence. La vitre peut se briser.

- Évitez de cogner, de rayer ou de claquer la porte vitrée.
- N'utilisez aucun nettoyant abrasif.
- **NE PAS** nettoyer la vitre quand elle est chaude

AVIS! Utilisez uniquement un nettoyant à vitre compatible avec la vitre céramique. D'autres types de nettoyants pour le verre pourraient endommager sa surface lors de l'exposition aux températures élevées.

- Préparez une surface de travail assez grande pour y accueillir le panneau de verre fixe et le cadre de la porte en plaçant une toile de protection sur une surface plane et stable.

Remarque : Le panneau de verre fixe et le joint peuvent porter des résidus pouvant tacher les surfaces de plancher ou de moquette.

- Enlevez la façade décorative du foyer et placez-la à l'écart.
- Consultez le manuel d'installation quant au retrait du panneau de verre fixe.
- Nettoyez la vitre au moyen d'un nettoyant à vitre céramique non abrasif obtenu dans le commerce.
 - Dépôts légers : Utilisez un chiffon doux avec de l'eau et du savon.
 - Dépôts importants : Utilisez un nettoyant commercial pour vitre de foyer (consultez votre détaillant).
- Consultez le manuel d'installation quant à la remise en place du panneau de verre fixe.
- Réinstallez la façade décorative.

Inspection du joint et du panneau de verre fixe

Fréquence : Annuellement

Par : Technicien qualifié

Outils nécessaires : Gants protecteurs, toile de protection et surface de travail stable.

- Inspectez l'état du joint d'étanchéité.
- Inspectez pour relever la présence de rayure ou d'entaille qui pourrait fragiliser le verre et provoquer son éclat sous l'effet de la chaleur.
- Vérifiez le bon état de la vitre et son cadre. Remplacez si nécessaire.
- Vérifiez que le panneau de verre fixe est correctement retenu et que les composants d'attache sont intacts et en bon état. Remplacez si nécessaire.

Bûches

Fréquence : Annuellement

Par : Technicien qualifié

Outils nécessaires : Gants protecteurs.

- Inspectez que les bûches ne sont ni endommagées et qu'il n'en manque aucune. Remplacez si nécessaire. Consultez le manuel d'installation pour obtenir des instructions au sujet de la disposition des bûches.
- Vérifiez la disposition des bûches afin qu'aucune n'empiète sur la flamme, causant l'émission de suie. Corrigez si nécessaire.

Boîte à feu

Fréquence : Annuellement

Par : Technicien qualifié

Outils nécessaires : Gants protecteurs, papier abrasif, laine d'acier, chiffons, essence minérale, apprêt et peinture de retouche.

- Inspectez les conditions de la peinture, les surfaces déformées, la corrosion ou la perforation. Poncez et repeignez si nécessaire.
- Remplacez le foyer si boîte à feu a été perforée.

Compartment de commande et haut de la boîte à feu

Fréquence : Annuellement

Par : Technicien qualifié

Outils nécessaires : Gants protecteurs, aspirateur, chiffons

- Passez l'aspirateur et essuyez la poussière, les toiles d'araignées, les débris ou poils d'animaux domestiques. Soyez prudent lors du nettoyage de ces zones. Les vis qui ont perforé la tôle ont des extrémités pointues qui doivent être évitées.
- Éliminez toutes les matières étrangères.
- Vérifiez que la circulation de l'air n'est pas entravée.

Remplacement de voyants DEL

Fréquence : Au besoin

Par : Technicien qualifié

Outils nécessaires : Gants protecteurs, ensemble de remplacement DEL, tourne-écrou de 1/4 pouce.

Les voyants DEL installés dans cet appareil n'exigent aucun entretien annuel. Cependant, les ensembles DEL peuvent être remplacés. Pour remplacer :

- Enlevez les bûches, la grille/brûleur, la base réfractaire.
- Enlevez l'ensemble de braises en verre. À ce point, la boîte DEL peut être soulevée hors du foyer.
- Voir la liste des pièces de rechange pour le numéro des DEL.

Allumage du brûleur et fonctionnement

Fréquence : Annuellement

Par : Technicien qualifié

Outils nécessaires : Gants protecteurs, aspirateur, balayette, lampe de poche, voltmètre, ensemble de mèches pour perceuse, et un manomètre.

- Vérifiez que le brûleur est correctement fixé et aligné avec la veilleuse ou l'allumeur.
- Nettoyez le dessus du brûleur, inspectez les orifices pour d'éventuelles obstructions, la corrosion ou la détérioration. Remplacez le brûleur si nécessaire.
- Remplacez les Glowing Embers par des nouvelles de la taille de dix sous. **NE PAS** obstruer les orifices ou les trajets d'allumage. Reportez-vous au manuel d'installation de l'appareil pour la bonne disposition des braises.
- Vérifiez si les piles ont été enlevées des systèmes IPI de secours pour empêcher la défaillance prématurée ou la fuite des piles.
- Vérifiez la qualité de l'allumage et la propagation de la flamme à tous les orifices. Vérifiez qu'il n'y a aucun délai d'allumage.
- Inspectez toute montée de flamme ou autres problèmes.
- Vérifiez le bon ajustement de l'obturateur d'air. Consultez le manuel d'installation quant au bon réglage de l'obturateur d'air. Vérifiez que l'obturateur d'air est exempt de tout débris et poussière.
- Inspectez l'orifice pour des dépôts de suie, de poussière et la corrosion. Vérifiez que la bonne taille de l'orifice est utilisée. Consultez la liste des pièces de rechange pour obtenir la taille adéquate de l'orifice.
- Vérifiez les pressions dans le collecteur et à l'entrée. Ajustez le régulateur au besoin.
- Inspectez le comportement et la force de la flamme de la veilleuse. Voir la figure 4.1 pour le bon comportement de la flamme de la veilleuse. Nettoyez ou remplacez la tête d'injecteur à filetage mâle si nécessaire.
- Inspectez la tige de détection de la flamme IPI pour vérifier la présence de suie, de corrosion ou de signes de détérioration. Polissez avec une fine laine d'acier ou remplacez selon le besoin.
- Vérifiez qu'il n'y a pas de court-circuit dans le circuit de détection de la flamme en inspectant la continuité entre le protecteur de la veilleuse et la tige de détection de la flamme. Remplacez la veilleuse si nécessaire.

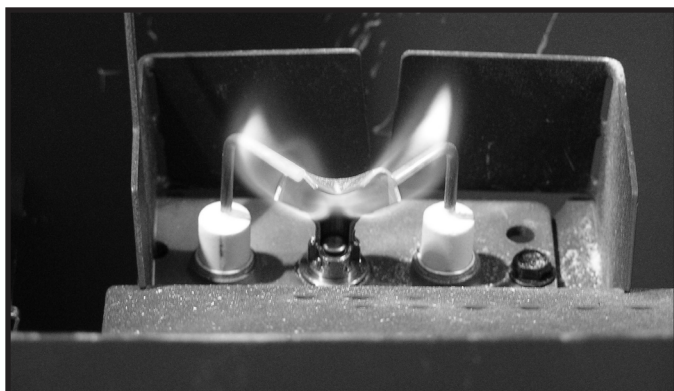


Figure 4.1. Comportement de la flamme de la veilleuse IPI

5 Questions fréquemment posées et dépannage

A. Questions fréquemment posées - Appareil

PROBLÈME	SOLUTIONS
Condensation sur la vitre	Elle est due à la combustion du gaz et aux variations de température. Au fur et à mesure que le foyer se réchauffe, cette condensation va disparaître.
Flammes bleues	C'est le résultat d'un fonctionnement normal. Les flammes deviennent jaunes après 20 à 40 minutes de fonctionnement du foyer.
Odeur provenant du foyer	Quand le foyer est utilisé pour la première fois, il peut dégager une odeur pendant quelques heures. Cela provient de la cuisson de la peinture et de la combustion des huiles utilisées pendant la fabrication. Les odeurs peuvent également provenir des revêtements et adhésifs utilisés autour du foyer. Les circonstances pourraient exiger une cuisson supplémentaire liée à l'environnement d'installation.
Dépôt d'un film sur la vitre	Il s'agit du résultat normal du processus de durcissement de la peinture et des bûches. La vitre devrait être nettoyée dans les 3 à 4 heures du premier chauffage afin d'éliminer les dépôts provenant des huiles utilisées pendant la fabrication. Un nettoyant non abrasif tel qu'un produit de nettoyage pour les vitres de foyer au gaz peut s'avérer nécessaire. Contactez votre détaillant.
Bruit métallique	Le bruit est dû à l'expansion et la contraction du métal pendant le chauffage et le refroidissement. Il ressemble au bruit provoqué par une chaudière ou un conduit de chauffage. Ce bruit n'affecte pas le fonctionnement ou la longévité du foyer.
Est-ce normal de voir la flamme brûler sans arrêt?	La flamme de la veilleuse du système d'allumage IPI devrait s'éteindre lorsque l'appareil est arrêté. Certains systèmes de commande optionnels disponibles sur des modèles IPI peuvent permettre à la flamme de rester allumée.
Teco-Sil	Il peut y avoir quelques bruits provenant du foyer lors des quelques premiers cycles de chauffage et de refroidissement. Ce bruit est lié au placement et au fendillement des plus grandes pierres. Cette situation diminuera avec le temps, à mesure que le Teco-Sil se conditionne aux changements de température chaud/froid.
Pannes d'électricité (piles de secours)	L'appareil peut être utilisé avec des piles lors d'une panne d'électricité. Pour accéder au bloc-piles, la façade décorative, le grillage et la vitre doivent être enlevés. Reportez-vous à la section 3 pour plus de détails.
Le mur au-dessus de l'appareil est chaud au toucher.	Aucune action n'est nécessaire. Cet appareil est livré avec un matériau incombustible. Les spécifications de ce matériau incombustible sont listées dans le manuel d'installation de cet appareil.

B. Questions fréquemment posées - contrôles IntelliFire™ Tactile (IFT-RC400)

Symptôme	Cause du problème	Mesure corrective
L'appareil ne réagit pas à la télécommande et l'écran ne s'affiche pas lorsque l'écran est touché.	Les piles sont épuisées.	Vérifiez que les piles sont neuves.
	Les piles sont mal orientées.	Vérifiez que les piles sont bien installées en respectant l'orientation comme il est indiqué sur le logement des piles.
L'affichage de la télécommande s'allume quand l'écran est touché, mais il ne répond pas aux commandes.	L'écran tactile a perdu son calibrage.	L'écran tactile doit être recalibré. Appelez votre détaillant pour une recalibration de l'écran.
	Le verrouillage de sécurité pour enfants est activé.	Vérifiez l'icône du verrouillage de sécurité pour enfants située en haut de l'écran de la télécommande. S'il est activé, un symbole affichera un symbole de cadenas fermé. Pour déverrouiller, enlevez le couvercle du compartiment des piles, repérez le commutateur du verrouillage de sécurité pour enfants et passez à la position déverrouillée. Vérifiez que l'icône du verrouillage de sécurité pour enfants sur l'écran s'affiche désormais le cadenas ouvert.
La télécommande affiche le message suivant à l'écran : Aucune information sur le détaillant	L'information au sujet du détaillant n'est pas programmée dans la télécommande.	La télécommande continuera de fournir toutes les fonctions disponibles, et l'appareil peut fonctionner. Appelez votre détaillant pour qu'il en fasse la programmation.
La télécommande affiche le message suivant à l'écran : Appelez « nom et numéro du détaillant » pour planifier une maintenance.	300 heures d'utilisation. L'appareil est toujours pleinement fonctionnel.	L'appareil a fonctionné pendant 300 heures et il est temps de procéder à une maintenance régulière. Appelez votre détaillant pour qu'il procède à cette maintenance.
La température de la pièce affichée sur la télécommande est soit lente ou rapide à répondre lors du fonctionnement en mode thermostat.	La télécommande est trop près ou trop loin de l'appareil.	Essayez de garder la télécommande à proximité de l'appareil, mais sans être directement en face. La télécommande agit comme un thermostat.
	La télécommande se trouve dans un courant d'air ou de ventilation.	Éloignez la télécommande d'un courant d'air direct. La télécommande agit comme un thermostat.
	Réglage de la flamme	Le système de contrôle est conçu pour ajuster automatiquement l'intensité de la flamme en fonction de la différence entre la température désirée et la température réelle. En mode thermostat, l'âtre de l'appareil va s'allumer à flamme élevée, mais à mesure que la température réelle approche celle établie sur la télécommande, l'intensité de la flamme diminuera automatiquement. Le réglage automatique de la flamme offrira un contrôle accru de la température, mais engendrera moins de cycle MARCHE/ARRÊT.
L'appareil éteint la flamme après une longue période de fonctionnement.	Minuterie d'arrêt de sécurité après 9 heures	Il s'agit d'un comportement normal. L'appareil est équipé d'une minuterie de sécurité qui éteint automatiquement la flamme après neuf heures de fonctionnement ininterrompu.
La télécommande affiche le message suivant à l'écran : Le ventilateur se mettra en marche dans les 3 minutes.	Fonctionnement normal.	L'appareil comporte une minuterie d'un délai de trois minutes avant que le ventilateur se mette en marche. Ceci permet à l'air entourant l'appareil de se réchauffer avant d'être poussé dans la pièce.
La télécommande affiche le message suivant à l'écran : « Remplacer piles de télécomm. »	Les piles de la télécommande sont faibles.	Installez de nouvelles piles dans la télécommande.
La télécommande affiche la mauvaise marque.	La télécommande n'a pas été programmée correctement.	Appelez votre détaillant pour qu'il programme la télécommande avec la bonne marque. La télécommande est toujours pleinement fonctionnelle et l'appareil n'en est pas perturbé.
Après avoir placé la flamme à ON avec la télécommande, elle ne s'allume pas immédiatement et indique plutôt une minuterie de deux minutes.	Un événement mécanisé est installé sur l'appareil.	Ce comportement est normal et la minuterie de deux minutes s'appelle la minuterie d'avant-purge. La flamme s'allumera à la fin de la minuterie.
La télécommande affiche le message suivant à l'écran : « Erreur de communication de la télécommande. »	Aucune alimentation électrique à l'appareil.	Vérifiez que le disjoncteur résidentiel et le réenclenchement principal sont activés (s'il en est pourvu).
	Panne d'électricité.	Installez de nouvelles piles de secours.

Contactez votre détaillant pour plus d'information concernant l'utilisation et le dépannage. Visitez www.heatnglo.com pour trouver un détaillant.

C. Dépannage

Avec une installation, une utilisation et une maintenance appropriées, votre appareil au gaz fonctionnera sans problème pendant de nombreuses années. Si vous rencontrez des problèmes de fonctionnement, ces directives de dépannage permettront au technicien qualifié de localiser et d'éliminer la panne. Ce guide de dépannage peut être uniquement utilisé par un technicien qualifié. Contactez votre détaillant pour arranger un rendez-vous avec un technicien qualifié.

IntelliFire™ Tactile

Codes d'erreurs :

Codes d'erreur DEL du module de commande électronique (MCE)	Description
3 rouges : 1 vert	Message d'erreur IFT-RC400 : « Appareil sécuritairement désactivé », la veilleuse émet des étincelles pendant 60 secondes, aucun redressement du courant de la flamme.
2 rouges : 1 vert	Affichage IFT-RC400 : « Erreur de la flamme de la veilleuse », solénoïde de la vanne d'arrêt de sécurité de la veilleuse non détecté.
2 rouges : 2 verts	Erreur du signal de réaction des étincelles, défaillance de la bobine d'allumage.
5 rouges : 1 vert	Affichage IFT-RC400 : « Erreur de l'évent mécanisé » (si installé).

Consultez la matrice de dépannage pour plus de détails sur les codes d'erreur de verrouillage, les causes possibles et les solutions.

Dépannage :

Symptôme	Cause du problème	Mesure corrective
La veilleuse ne s'allume pas, le module émet des clics, mais sans étincelle dans les 60 secondes, 3 rouges/1 vert de verrouillage.	Câblage électrique incorrect.	Vérifiez que le fil de détection « S » (blanc) et le fil d'allumage « I » (orange) sont correctement branchés aux bonnes bornes du IFT-ECM.
	Le câblage aux connexions est desserré ou court-circuité.	Vérifiez que toutes les connexions entre le module et la veilleuse sont bien serrées et qu'aucun fil n'est court-circuité. Vérifiez que l'isolation du câblage n'est pas endommagée. Vérifiez que les fils ne touchent pas au châssis de métal, au brûleur de la veilleuse ou à tout autre objet métallique. Remplacez tous les fils endommagés.
	L'écartement de l'allumeur est trop grand.	Vérifiez que l'espace de l'éclateur est d'environ 2,41 mm (0,095 po) à 3,43 mm (0,135 po).
La veilleuse ne s'allume pas et n'émet ni bruit ni étincelle.	Aucune alimentation c.a., défaut de l'adaptateur c.a./c.c., piles de secours épuisées (si utilisées), interrupteur à glissière IFT-ECM en position OFF.	Vérifiez que l'interrupteur à glissière IFT-ECM est à ON ou à la position IFT-REM. Vérifiez que l'alimentation c.a. arrive à la boîte de jonction. Vérifiez que l'adaptateur c.a./c.c. est connecté à la boîte de jonction et au module de commande électronique. Vérifiez que la tension de l'adaptateur c.a./c.c. se situe entre 5,7 et 6,3 V c.c. Si les piles de secours sont utilisées, vérifiez que la tension du bloc-piles est > 4,2 V (sinon, remplacez les piles).
	Court-circuit ou connexion desserrée du câblage.	Vérifiez la configuration du système de câblage. Enlevez et réinstallez le câblage connecté au module. Vérifiez la continuité des fils du câblage de la vanne. Remplacez tout composant endommagé.
	Mise à la terre inadéquate ou absente.	Vérifiez que le fil noir de mise à la terre du câblage de la vanne est connecté au châssis métallique du foyer.
La veilleuse ne s'allume pas, n'émet ni bruit ni étincelle, 2 rouges/1 vert de verrouillage.	Le solénoïde de la veilleuse n'est pas détecté.	Vérifiez que le fil orange du câblage de la vanne est relié au solénoïde de la veilleuse. Vérifiez que la résistance nominale du solénoïde de la vanne est de 40 ohms. Si le circuit est ouvert ou court-circuité, remplacez la vanne. Vérifiez la continuité du câblage de la vanne, si le circuit est ouvert, remplacez le câblage à 6 broches.
La veilleuse ne s'allume pas, n'émet ni bruit ni étincelle, 2 rouges/2 verts de verrouillage.	Défaillance de la bobine d'allumage.	Remplacez le module de commande électronique.

Intellifire™ Tactile - (suite)

Symptôme	Cause du problème	Mesure corrective
La veilleuse produit des étincelles pendant 60 secondes, mais sans s'allumer, 3 rouges/1 vert de verrouillage.	Aucune alimentation en gaz.	Vérifiez que le robinet à bille de la conduite de gaz est ouverte. Vérifiez que la pression d'entrée correspond au type de gaz utilisé. Contactez le fournisseur de gaz.
	Le module de commande électronique a une mauvaise mise à terre.	Vérifiez le câblage, et vérifiez que le fil noir du câblage de la vanne est solidement connecté au châssis métallique de l'appareil.
	Défaillance de la vanne du gaz.	Vérifiez la surtension d'amorçage et de maintien du solénoïde de la vanne d'arrêt de sécurité de la veilleuse pendant le cycle d'allumage. La surtension d'amorçage devrait être > 1 V, la tension de maintien devrait être d'au moins 0,26 V. Si les tensions sont bonnes, remplacez la vanne du gaz.
La veilleuse s'allume, mais le brûleur principal ne s'allume pas. La veilleuse continue de produire des étincelles pendant 60 secondes et passe à 3 rouges/1 vert de verrouillage.	Aucune flamme n'est détectée. Problème de redressement du courant de la flamme.	Vérifiez que le conducteur blanc de détection est correctement raccordé à la borne « S » du IFT-ECM. Vérifiez que la résistance du conducteur de détection entre le bout de la tige du détecteur et le connecteur IFT-ECM est moins de 1 ohm - sinon, remplacez l'assemblage de la veilleuse. Vérifiez la mise à la terre du système. Assurez-vous que le câblage noir de la vanne soit fixé solidement au châssis métallique. Vérifiez si le câble est endommagé. Alors que le système est à OFF, vérifiez la résistance entre le bout de la tige et le protecteur de la veilleuse qui devrait être de moins >1 ohm.
	Aucune détection de flamme ou de contamination sur la tige de détection.	Alors que le panneau de verre est installé, vérifiez que la flamme de la veilleuse enveloppe la tige du détecteur de flamme sur l'assemblage de la veilleuse. Vérifiez que la pression d'entrée correspond au type de gaz utilisé. Polissez la tige du détecteur de flamme avec une fine laine d'acier pour y retirer tous les contaminants qui auraient pu s'y accumuler.
La veilleuse s'allume et redresse le courant de la flamme, mais le brûleur principal ne s'allume pas.	Solénoïde de la vanne principale.	Vérifiez que le fil vert du câblage de la vanne est connecté au fil vert du solénoïde de la valve principale. Vérifiez que la résistance nominale du solénoïde de la vanne est de 60 ohms. Si le circuit est ouvert ou court-circuité, remplacez la vanne. Vérifiez que la pression à la vanne d'entrée correspond au type de gaz utilisé.
La veilleuse et le brûleur ne s'allument pas, le module de commande électronique est 5 rouges/1 vert de verrouillage.	Défaillance de l'évent mécanisé (PV).	Défaillance du ventilateur de l'évent mécanisé - vérifiez le câblage du IFT-ACM, vérifiez que le ventilateur fonctionne. Vérifiez que le pressostat de l'évent mécanisé est connecté aux fils brun et noir du câblage à 6 broches de la vanne. Vérifiez que le pressostat est fermé (court-circuité) lorsque le ventilateur de l'évent mécanisé fonctionne. Reportez-vous aux directives de dépannage pour l'évent mécanisé.
L'appareil s'allume et fonctionne pendant quelques minutes, puis s'éteint et/ou l'appareil effectue un cycle de marche et d'arrêt avec moins de 60 secondes au temps de fonctionnement.	Court-circuit ou connexion desserrée à la tige du détecteur.	Vérifiez que le conducteur blanc de détection est correctement raccordé à la borne « S » du IFT-ECM. Vérifiez que la résistance du conducteur de détection entre le bout de la tige du détecteur et le connecteur IFT-ECM est moins de 1 ohm - sinon, remplacez l'assemblage de la veilleuse. Vérifiez la mise à la terre du système. Assurez-vous que le câblage noir de la vanne soit fixé solidement au châssis métallique. Vérifiez si le câble est endommagé. Alors que le système est à OFF, vérifiez la résistance entre le bout de la tige et le protecteur de la veilleuse qui devrait être de moins >1 ohm.
	Mauvais redressement du courant de la flamme ou tige du détecteur contaminée.	Alors que le panneau de verre est installé, vérifiez que la flamme de la veilleuse enveloppe la tige du détecteur de flamme sur l'assemblage de la veilleuse. Vérifiez que la pression d'entrée correspond au type de gaz utilisé. Polissez la tige du détecteur de flamme avec une fine laine d'acier pour y retirer tous les contaminants qui auraient pu s'y accumuler. Vérifiez qu'aucun dépôt de suie ne se trouve entre la tige et l'écart du protecteur de la veilleuse.
	Les bûches sont incorrectement placées.	Retirez et réinstallez les bûches selon les instructions de disposition.
	Ensemble de la veilleuse endommagé.	Vérifiez que l'isolateur en céramique entourant la tige de détection de la flamme n'est pas fissuré, endommagé ou desserré. Vérifiez que la résistance entre le bout de la tige et le connecteur du IFT-ECM est sous 1 ohm. Remplacez l'ensemble de la veilleuse si elle est endommagée.

6 Références

A. Accessoires

Installez les accessoires autorisés en suivant les instructions fournies avec les accessoires. Veuillez contacter votre détaillant pour obtenir la liste des accessoires approuvés.

AVERTISSEMENT! Risque d'incendie et de décharge électrique! Utilisez **SEULEMENT** les accessoires optionnels approuvés par Hearth & Home Technologies pour cet appareil. L'utilisation d'accessoires non homologués pourrait être dangereuse et annuler la garantie.

Télécommandes, contrôles muraux et interrupteurs muraux

Après l'installation d'une télécommande, d'un contrôle mural ou d'un interrupteur mural par un technicien qualifié, suivez les instructions fournies avec le contrôle installé pour utiliser votre foyer :

Pour votre sécurité :

- Installez un verrouillage d'interrupteur ou de télécommande avec une fonction de verrouillage pour protéger les enfants.
- Gardez les télécommandes hors de la portée des enfants.

Contactez votre détaillant si vous avez des questions.

Ensemble optionnel Heat-Zone[®] au gaz

Un ensemble optionnel Heat-Zone[®] est disponible pour votre appareil. Il doit être mis en place par un technicien qualifié pendant le processus d'installation de l'appareil. Suivez les instructions d'utilisation fournies avec l'ensemble.

B. Pièces de rechange

HEAT & GLO™

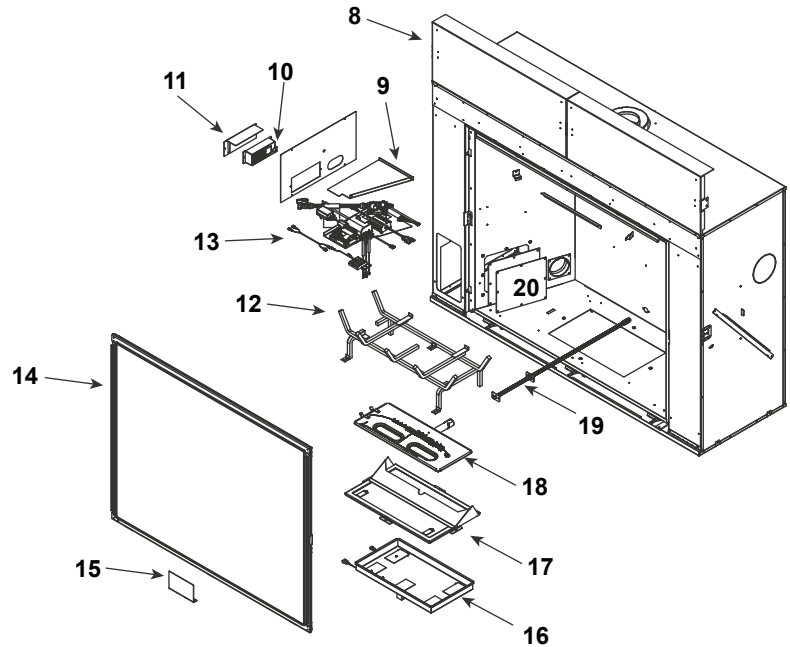
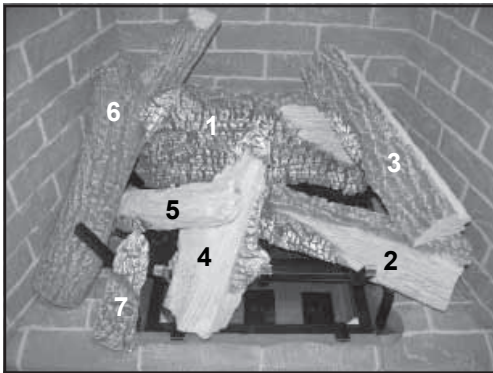
No one builds a better fire

TRUE-36S-IFT, TRUE-36H-IFT, TRUE-36G-IFT

Pièces de rechange
 Facade Clean de 91 cm (36 po)
 Foyer au gaz – DV

Date de début de la fabrication : Jan 2017
 Date de fin de la fabrication : Actif

Mise en place des bûches



IMPORTANT : CETTE INFORMATION N'EST PLUS À JOUR. Les pièces doivent être commandées d'un détaillant ou d'un distributeur. **Hearth and Home Technologies ne vend pas directement aux consommateurs.** Veuillez indiquer le numéro de modèle et le numéro de série lorsque vous demandez des pièces de service de votre détaillant ou distributeur.



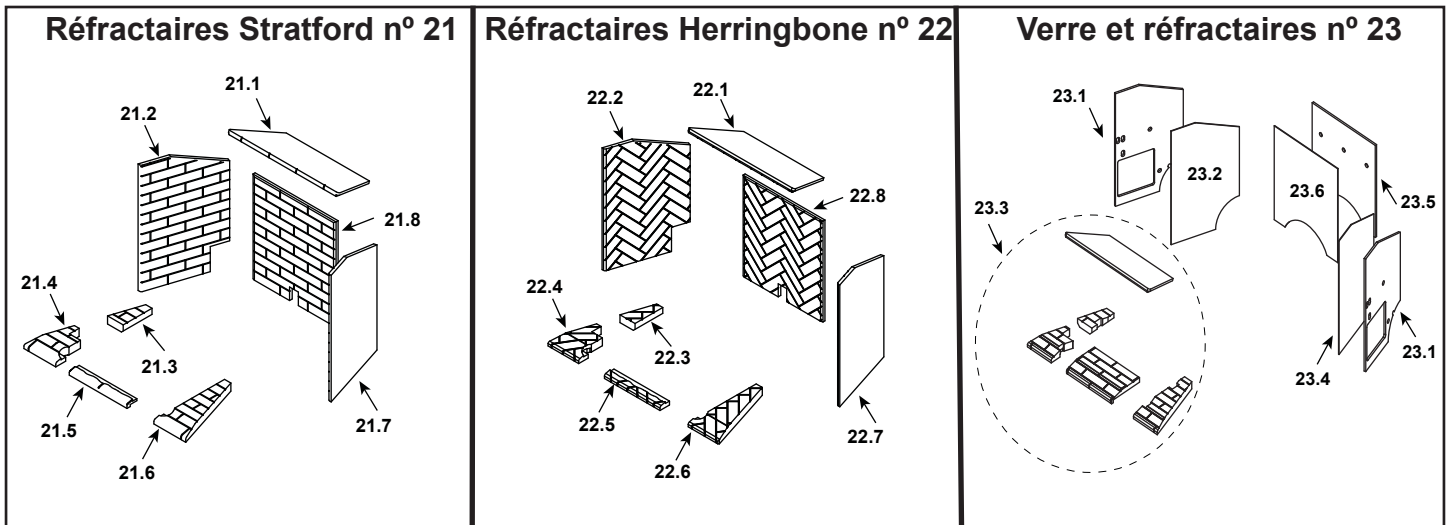
**EN STOCK
 AU DÉPÔT**

PIÈCE	DESCRIPTION	N° DE SÉRIE	N° DE PIÈCE	
	Ensemble de bûches		LOGS-TRUE36	Oui
1	Bûche 1		SRV2280-701	
2	Bûche 2		SRV2280-702	
3	Bûche 3		SRV2281-703	
4	Bûche 4		SRV2280-704	
5	Bûche 5		SRV2280-705	
6	Bûche 6		SRV2281-706	
7	Bûche 7		SRV2281-708	
8	Écran thermique, en-tête	2 pièces requises	2280-105	
9	Écran thermique, vanne		2281-153	
10	Boîte de jonction		SRV4021-013	Oui
11	Support de la boîte de jonction		2281-154	
12	Ensemble de grille		2280-015	
13	Vanne		Voir page suivante	
14	Module de joint d'étanchéité		GLA-2280	
15	Espaceur de finition		2281-113	
16	Ensemble de cuve LED		2280-017	
17	Intérieur de l'ensemble du cadre de la vitre		2280-019	
18	Base de l'ensemble du brûleur		2280-007	Oui
19	Support flexible d'orifice		2012-008	Oui
20	Plaque d'accès		2281-117	
	Cache de la lumière arrière	TRUE-36G-IFT Seul	2461-168	

Des numéros de pièces de rechange supplémentaires peuvent figurer à la page suivante.

5/18

No one builds a better fire



IMPORTANT : CETTE INFORMATION N'EST PLUS À JOUR. Les pièces doivent être commandées d'un détaillant ou d'un distributeur. **Hearth and Home Technologies ne vend pas directement aux consommateurs.** Veuillez indiquer le numéro de modèle et le numéro de série lorsque vous demandez des pièces de service de votre détaillant ou distributeur.

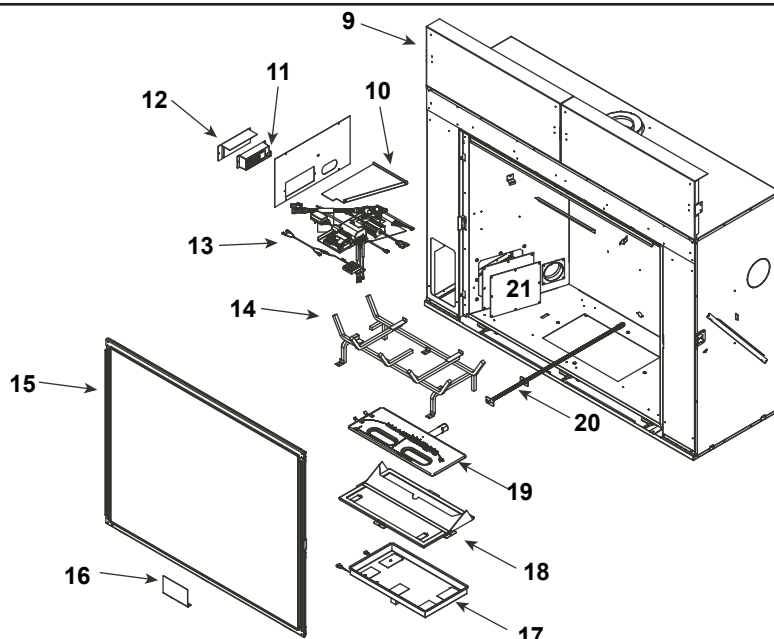
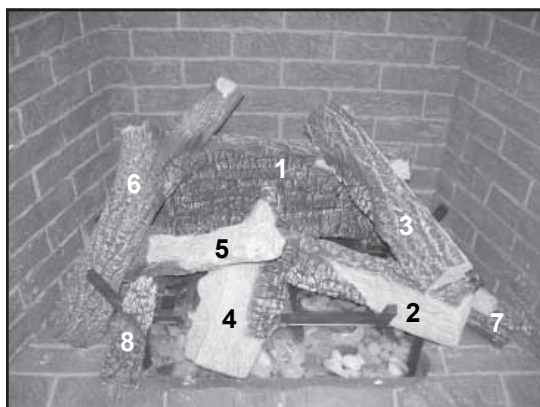


**EN STOCK
AU DÉPÔT**

PIÈCE	DESCRIPTION	N° DE SÉRIE	N° DE PIÈCE	
	Réfractaires, Stratford	TRUE-36S-IFT		
21.1	Réfractaires, sommet		SRV2280-716	
21.2	Réfractaires, gauche		SRV2280-713	
21.3	Réfractaires, base gauche		SRV2280-718	
21.4	Réfractaires, base gauche		SRV2280-711	
21.5	Réfractaires, base avant		SRV2280-710	
21.6	Réfractaires, base droite		SRV2280-712	
21.7	Réfractaires, droite		SRV2280-714	
21.8	Réfractaires, arrière		SRV2280-715	
	Réfractaires, Herringbone	TRUE-36H-IFT		
22.1	Réfractaires, sommet		SRV2280-726	
22.2	Réfractaires, gauche		SRV2280-723	
22.3	Réfractaires, base gauche		SRV2280-728	
22.4	Réfractaires, base gauche		SRV2280-721	
22.5	Réfractaires, base avant		SRV2280-720	
22.6	Réfractaires, base droite		SRV2280-722	
22.7	Réfractaires, droite		SRV2280-724	
22.8	Réfractaires, arrière		SRV2280-725	
	Réfractaires, Verre	TRUE-36G-IFT		
23.1	Verre spacer	2 pièces requises	2270-753	
23.2	Verre magique, gauche		SRV2270-743	
23.3	Réfractaires, Ensemble de		SRV2461-058	
23.4	Verre magique, droite		SRV2270-744	
23.5	Entretoise en verre, dos		2270-755	
23.6	Verre magique, dos		SRV2270-745	
	Couvercle réfractaire en verre	2 pièces requises	SRV2280-281	

Des numéros de pièces de rechange supplémentaires peuvent figurer à la page suivante.

Mise en place des bûches



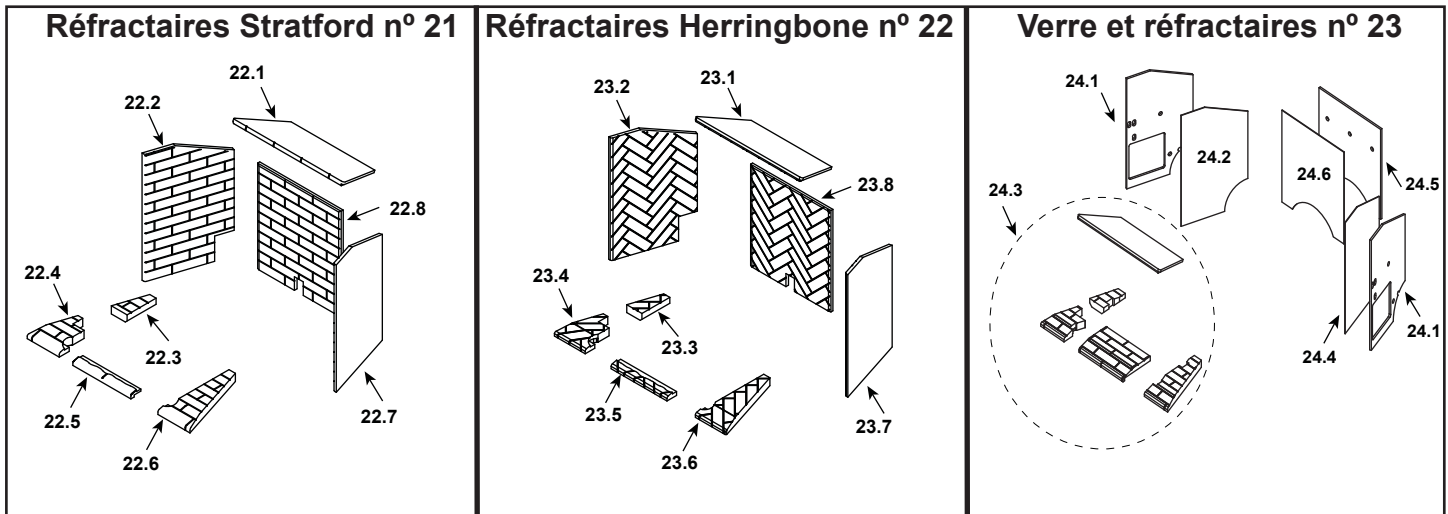
IMPORTANT : CETTE INFORMATION N'EST PLUS À JOUR. Les pièces doivent être commandées d'un détaillant ou d'un distributeur. **Hearth and Home Technologies ne vend pas directement aux consommateurs.** Veuillez indiquer le numéro de modèle et le numéro de série lorsque vous demandez des pièces de service de votre détaillant ou distributeur.



**EN STOCK
 AU DÉPÔT**

PIÈCE	DESCRIPTION	N° DE SÉRIE	N° DE PIÈCE	
	Log Assembly		LOGS-TRUE42	Oui
1	Bûche 1		SRV2281-701	
2	Bûche 2		SRV2281-702	
3	Bûche 3		SRV2281-703	
4	Bûche 4		SRV2281-704	
5	Bûche 5		SRV2281-705	
6	Bûche 6		SRV2281-706	
7	Bûche 7		SRV2281-707	
8	Bûche 8		SRV2281-708	
9	Écran thermique, en-tête	2 pièces requises	2281-105	
10	Écran thermique, vanne		2281-153	
11	Boîte de jonction		SRV4021-013	Oui
12	Support de la boîte de jonction		2281-154	
13	Vanne		Voir page suivante	
14	Ensemble de grille		2281-015	
15	Module de joint d'étanchéité		GLA-2281	
16	Espaceur de finition		2281-113	
17	Ensemble de cuve LED		2281-017	
18	Intérieur de l'ensemble du cadre de la vitre		2281-019	
19	Base de l'ensemble du brûleur		2281-007	Oui
20	Support flexible d'orifice		2012-008	Oui
21	Plaque d'accès		2281-117	
	Cache de la lumière arrière	TRUE-42G-IFT Seul	2462-168	

Des numéros de pièces de rechange supplémentaires peuvent figurer à la page suivante.



IMPORTANT : CETTE INFORMATION N'EST PLUS À JOUR. Les pièces doivent être commandées d'un détaillant ou d'un distributeur. **Hearth and Home Technologies ne vend pas directement aux consommateurs.** Veuillez indiquer le numéro de modèle et le numéro de série lorsque vous demandez des pièces de service de votre détaillant ou distributeur.

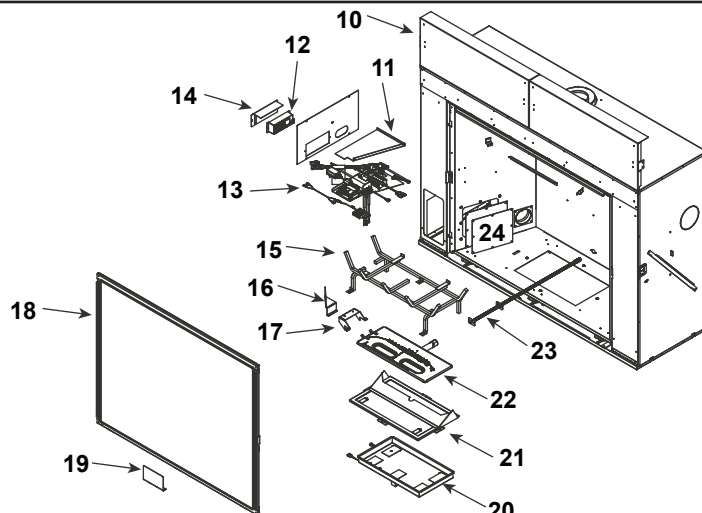


**EN STOCK
AU DÉPÔT**

PIÈCE	DESCRIPTION	N° DE SÉRIE	N° DE PIÈCE
	Réfractaires, Stratford	TRUE-42S-IFT	
22.1	Réfractaires, sommet		SRV2281-716
22.2	Réfractaires, gauche		SRV2281-713
22.3	Réfractaires, base gauche		SRV2281-718
22.4	Réfractaires, base gauche		SRV2281-711
22.5	Réfractaires, base avant		SRV2281-710
22.6	Réfractaires, base droite		SRV2281-712
22.7	Réfractaires, droite		SRV2281-714
22.8	Réfractaires, arrière		SRV2281-715
	Réfractaires, Herringbone	TRUE-42H-IFT	
23.1	Réfractaires, sommet		SRV2281-726
23.2	Réfractaires, gauche		SRV2281-723
23.3	Réfractaires, base gauche		SRV2281-728
23.4	Réfractaires, base gauche		SRV2281-721
23.5	Réfractaires, base avant		SRV2281-720
23.6	Réfractaires, base droite		SRV2281-722
23.7	Réfractaires, droite		SRV2281-724
23.8	Réfractaires, arrière		SRV2281-725
	Réfractaires, Verre	TRUE-42G-IFT	
24.1	Verre spacer	2 pièces requises	2271-753
24.2	Verre magique, gauche		SRV2271-743
24.3	Réfractaires, Ensemble de		SRV2462-058
24.4	Verre magique, droite		SRV2271-744
24.5	Entretoise en verre, dos		2271-755
24.6	Verre magique, dos		SRV2271-745
	Couvercle réfractaire en verre	2 pièces requises	SRV2281-281

Des numéros de pièces de rechange supplémentaires peuvent figurer à la page suivante.

Mise en place des bûches



IMPORTANT : CETTE INFORMATION N'EST PLUS À JOUR. Les pièces doivent être commandées d'un détaillant ou d'un distributeur. **Hearth and Home Technologies ne vend pas directement aux consommateurs.** Veuillez indiquer le numéro de modèle et le numéro de série lorsque vous demandez des pièces de service de votre détaillant ou distributeur.

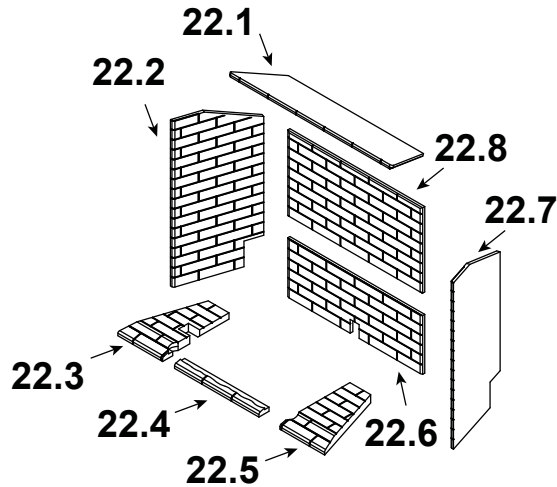


**EN STOCK
 AU DÉPÔT**

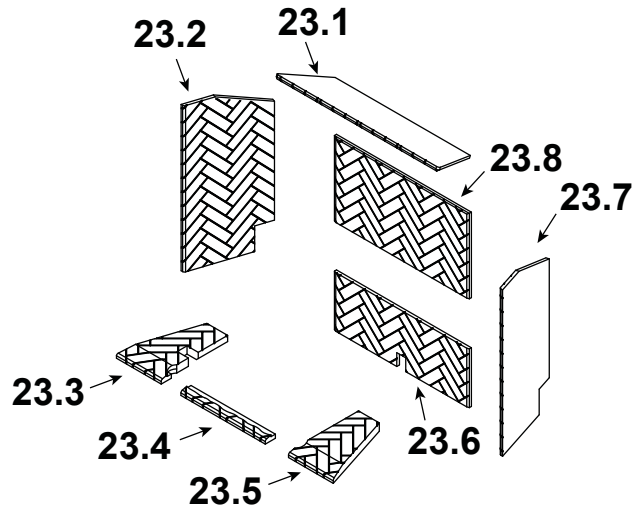
PIÈCE	DESCRIPTION	N° DE SÉRIE	N° DE PIÈCE	
	Log Assembly		LOGS-TRUE50	Oui
1	Bûche 1		SRV2282-701	
2	Bûche 2		SRV2282-702	
3	Bûche 3		SRV2282-703	
4	Bûche 4		SRV2282-704	
5	Bûche 5		SRV2281-705	
6	Bûche 6		SRV2282-706	
7	Bûche 7		SRV2281-707	
8	Bûche 8		SRV2281-708	
9	Bûche 9 (pas montré)		SRV2170-725	
10	Écran thermique, en-tête	2 pièces requises	2282-105	
11	Écran thermique, vanne		2281-153	
12	Boîte de jonction		SRV4021-013	Oui
13	Vanne		Voir page suivante	
14	Support de la boîte de jonction		2281-154	
15	Ensemble de grille		2282-015	
16	Défecteur d'air		2281-159	
17	Couverture pilote		2282-187	
18	Module de joint d'étanchéité		GLA-2282	
19	Espaceur de finition		2281-113	
20	Ensemble de cuve LED		2282-017	Oui
21	Intérieur de l'ensemble du cadre de la vitre		2282-019	Oui
22	Module du brûleur GN		2282-007	Oui
	Module du brûleur Propane		2282-008	Oui
23	Support flexible d'orifice		2282-161	Oui
24	Plaque d'accès		2281-117	

Des numéros de pièces de rechange supplémentaires peuvent figurer à la page suivante.

Réfractaires Stratford n° 22



Réfractaires Herringbone n° 23



IMPORTANT : CETTE INFORMATION N'EST PLUS À JOUR. Les pièces doivent être commandées d'un détaillant ou d'un distributeur. **Hearth and Home Technologies ne vend pas directement aux consommateurs.** Veuillez indiquer le numéro de modèle et le numéro de série lorsque vous demandez des pièces de service de votre détaillant ou distributeur.

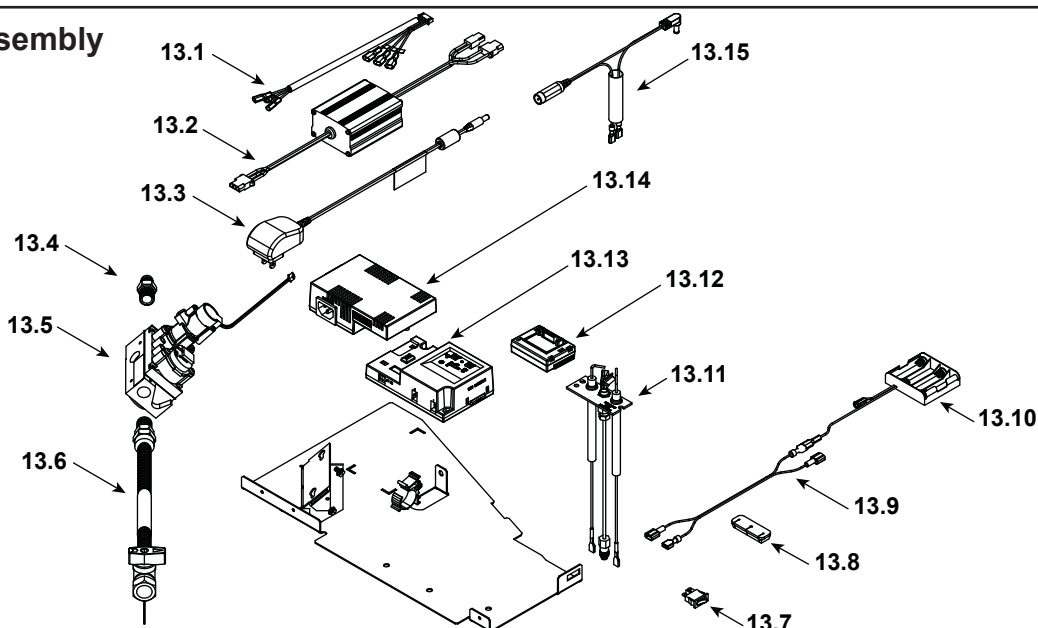


**EN STOCK
AU DÉPÔT**

PIÈCE	DESCRIPTION	N° DE SÉRIE	N° DE PIÈCE	
	Réfractaires, Stratford	TRUE-50S-IFT		
22.1	Réfractaires, sommet		SRV2282-716	
22.2	Réfractaires, gauche		SRV2282-713	
22.3	Réfractaires, base gauche		SRV2282-711	
22.4	Réfractaires, base gauche		SRV2282-710	
22.5	Réfractaires, base avant		SRV2282-712	
22.6	Réfractaires, base droite		SRV2282-715	
22.7	Réfractaires, droite		SRV2282-714	
22.8	Réfractaires, arrière		SRV2282-717	
	Réfractaires, Herringbone	TRUE-50H-IFT		
23.1	Réfractaires, sommet		SRV2282-726	
23.2	Réfractaires, gauche		SRV2282-723	
23.3	Réfractaires, base gauche		SRV2282-721	
23.4	Réfractaires, base gauche		SRV2282-720	
23.5	Réfractaires, base avant		SRV2282-722	
23.6	Réfractaires, base droite		SRV2282-725	
23.7	Réfractaires, droite		SRV2282-724	
23.8	Réfractaires, arrière		SRV2282-727	

Des numéros de pièces de rechange supplémentaires peuvent figurer à la page suivante.

#13 Valve Assembly



IMPORTANT : CETTE INFORMATION N'EST PLUS À JOUR. Les pièces doivent être commandées d'un détaillant ou d'un distributeur. **Hearth and Home Technologies ne vend pas directement aux consommateurs.** Veuillez indiquer le numéro de modèle et le numéro de série lorsque vous demandez des pièces de service de votre détaillant ou distributeur.



**EN STOCK
AU DÉPÔT**

PIÈCE	DESCRIPTION	N° DE SÉRIE	N° DE PIÈCE	
13.1	Faisceau de câblage		SRV2326-132	Oui
13.2	Contrôleur DEL		2166-336	Oui
13.3	Alimentation électrique		SRV2326-131	Oui
13.4	Connecteur mâle	paquet de 5	303-315/5	Oui
13.5	Soupape GN		2166-302	Oui
	Soupape Propane		2166-303	Oui
13.6	Ensemble de robinet à bille flexible. 30,5 cm (12 po)		SRV302-320	Oui
13.7	Interrupteur à bascule		SRV2206-299	Oui
13.8	Oeillet		SRV2118-420	
13.9	Fil, alimentation de la pile, 25 cm (10 po)		2281-196	Oui
13.10	**Bloc pile		SRV2326-134	Oui
13.11	Module de veilleuse GN		2270-012	Oui
13.12	Module, RF FCC		2326-120	Oui
13.13	Module de controle IFT		2326-130	Oui
13.14	Aux Module, B Type		2326-150	Oui
13.15	Interrupteur Mural Cavalier		2326-135	Oui
	Câble, B Type AC Module		SRV2326-152	Oui
	Orifice GN (numéro 30C)	TRUE-36-IFT	582-830	Oui
	Orifice Propane (numéro 47C)		582-847	Oui
	Orifice GN (numéro 26C)	TRUE-42-IFT	582-826	Oui
	Orifice Propane (numéro 45C)		582-845	Oui
	Orifice GN (numéro 24C)	TRUE-50-IFT	582-824	Oui
	Orifice Propane (numéro 43C)		582-843	Oui

**Fuse for battery pack can be sourced locally, not a warranty item. Specs are 250v, 3A fuse, 3/4" long

IMPORTANT : CETTE INFORMATION N'EST PLUS À JOUR. Les pièces doivent être commandées d'un détaillant ou d'un distributeur. **Hearth and Home Technologies ne vend pas directement aux consommateurs.** Veuillez indiquer le numéro de modèle et le numéro de série lorsque vous demandez des pièces de service de votre détaillant ou distributeur.



**EN STOCK
AU DÉPÔT**

PIÈCE	DESCRIPTION	N° DE SÉRIE	N° DE PIÈCE	
	Air Shutter Burner Tube		2052-157	
	Réducteur d'échappement		385-128	
	Module de joint d'étanchéité		SRV2281-080	
	Outil du clip de verre		2281-375	
	Module de verrou de verre (côté)	2 pièces requises	2146-413	Oui
	Module de verrou de verre (inférieur)	True-36 3 (req)	2155-045	Oui
		True-42 True-50 (4 req)		
	Cavaliers		SRV2187-198	Oui
	Lentilles Kapton, orangé clair	2 pièces requises	2166-171	Oui
	Lentilles Kapton, orangé foncé	6 pièces requises	2166-184	Oui
	Laine minérale		050-721	
	Écrou, 1/4-20 Hexagonal		7000-236	
	Ensemble incombustible	TRUE-36-IFT	2280-040	
		TRUE-42-IFT	2281-040	
		TRUE-50-IFT	2282-040	
	Lanquette résistante au feu	2 pièces requises	2281-114	
	Ensemble de prise d'air auxiliaire		7011-011	
	Télécommande RC400		SRV2326-110	Oui
	Vis	Paquet de 20	2300-275-20	Oui
	Teco Silica, 5 Lbs	TRUE-36-IFT (1 per)	700-790	
		TRUE-42-IFT (2 per)		
		TRUE-50-IFT (3 per)		
	Support du sommet réfractaire		2281-190	
	Peinture de retouche, buches		2372-099	
	Bande de moulure, côtés	TRUE-36-IFT	2280-366	
		TRUE-42-IFT	2281-366	
		TRUE-50-IFT	2282-366	
	Bande de moulure, haut	TRUE-36-IFT	2280-367	
		TRUE-42-IFT	2281-367	
		TRUE-50-IFT	2282-367	
	Braises de vermiculite		MYSTIC-EMBERS	

C. Guide de l'utilisateur de la télécommande IFT-RC400 IntelliFire™ Tactile

Les sections portant sur l'écran, les fonctions et les indicateurs du guide de l'utilisateur IFT-RC400 sont incluses à la présente section à titre de référence. Les questions souvent posées et le dépannage sont traités à la section 5.B et 5.C.

IFT-RC400

Télécommande IntelliFire™ Tactile

Guide de l'utilisateur



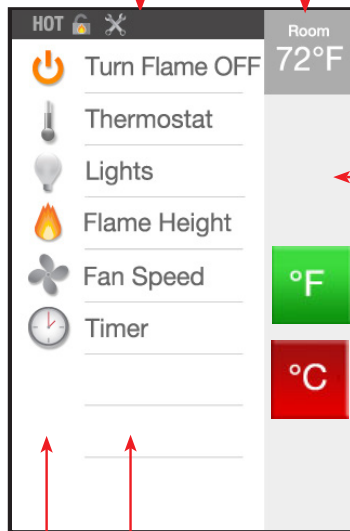
Introduction

Ce guide de l'utilisateur sert de référence rapide pour l'écran, les fonctions et les indicateurs de votre télécommande IntelliFire™ Tactile.

ÉCRAN

BARRE INDICATRICE

AFFICHAGE DE LA TEMPÉRATURE DE LA PIÈCE



INDEX DE SÉLECTION

FONCTIONS ICÔNES DYNAMIQUES

FONCTIONS

Allumer/éteindre la flamme



Actionnez cette fonction pour allumer ou éteindre votre appareil.

Thermostat



Vous pouvez régler et maintenir la température de pièce désirée par la fonction de thermostat. Cette fonction règle automatiquement votre appareil afin de maintenir la température désirée (TD).

Pour obtenir une fonction de thermostat plus précise, placez votre télécommande dans le même espace général où vous voulez la température contrôlée par votre appareil. Pour de meilleurs résultats, gardez votre télécommande éloignée de la chaleur rayonnante directe de l'appareil, fenêtres et portes adjacentes, les conduits CVC, et l'ensoleillement direct.

Pour utiliser la fonction de thermostat, accédez à l'écran principal du menu sur votre télécommande, et sélectionnez le thermostat. Ensuite, choisissez simplement la température désirée en utilisant les touches fléchées, puis appuyez sur ON pour confirmer le réglage. La température réelle de la pièce (TR), mesurée par votre télécommande, s'affichera au coin supérieur droit de votre écran principal du menu. Pour éteindre la fonction de thermostat, choisissez simplement le thermostat sur l'écran principal du menu, et sélectionnez OFF.

Si la TR s'abaisse à plus de 3 °C sous la TD pendant au moins 2 minutes, votre appareil s'allumera automatiquement. La fonction de thermostat ajustera automatiquement la hauteur de la flamme selon la différence entre la TR et la TD. Lorsque la TR atteint la TD, la hauteur de la flamme diminuera automatiquement. Si la température ambiante atteint 2 °F au-dessus de la température désirée pendant au moins 2 minutes, votre appareil se déclenche automatiquement.

Pendant l'utilisation du thermostat, vous ne serez pas en mesure de régler le niveau de la hauteur de la flamme. Votre appareil ajustera automatiquement la hauteur de la flamme selon la différence entre la TR et la TD.

Hauteur de flamme



Vous pouvez régler le niveau de la hauteur de flamme désiré selon l'ambiance désirée et le contrôle de la sortie de chaleur.

Votre appareil se souviendra du précédent réglage de hauteur de flamme et ajustera celle-ci à ce niveau, 10 secondes après le démarrage.

FONCTIONS

Minuterie

Pour plus de commodité, une minuterie peut être réglée jusqu'à 180 minutes pour éteindre votre appareil. La minuterie éteindra automatiquement la flamme à la période de temps pré-réglée.

Pour utiliser la fonction de minuterie, appuyez sur « Timer » sur l'écran principal, sélectionnez l'heure à l'aide des flèches haut et bas, puis appuyez sur « ON ». Pour éteindre la minuterie, sélectionnez « OFF » à partir de l'écran principal après avoir sélectionné « timer ».

Verrouillage de sécurité pour enfants

Un verrouillage de sécurité pour enfants se trouve sous le couvercle de la pile. Lorsque le verrouillage est activé, l'écran se verrouille et aucune fonction ne peut être sélectionnée. L'icône de verrouillage s'affichera sur la télécommande.

Éclairage*

Si votre appareil est équipé de la caractéristique d'éclairage, faites-en usage pour en ajuster l'intensité. L'éclairage peut être ajusté, qu'il y ait flamme ou non.

Vitesse du ventilateur*

Si votre appareil est équipé de la caractéristique de ventilateur, utilisez cette fonction pour augmenter ou réduire la quantité de chaleur émise dans la pièce. Une minuterie fera démarrer le ventilateur trois minutes après que l'appareil se sera mis en marche, pour éviter que de l'air froid pénètre dans la pièce. Si la flamme est éteinte avec le ventilateur en marche, le ventilateur va continuer de fonctionner pendant 12 minutes.

Votre appareil se souviendra du précédent réglage du ventilateur et s'ajustera automatiquement à ce niveau, 10 secondes après le démarrage.

Événement mécanisé*

La technologie d'événement mécanisé permet l'installation d'un appareil au gaz pratiquement partout. L'événement mécanisé est un ventilateur électrique qui pompe les gaz d'évacuation de l'appareil, offrant des configurations plus longues et plus flexibles de la ventilation. Un événement mécanisé est un accessoire standard sur certains produits et en option sur d'autres. Lorsqu'un événement mécanisé est détecté, une purge préalable de 120 secondes est obligatoire. Pendant ce temps, l'icône d'alimentation est temporairement remplacée par 2 MIN, 90 s, 60 s, et 30 s, indiquant le décompte jusqu'à ce que l'appareil s'allume. Toutes les autres fonctions, sauf TURN FLAME OFF (éteindre la flamme), sont désactivées pendant ce temps.

L'événement mécanisé est toujours allumé lorsque la flamme est à ON.

Lorsque la flamme est éteinte, une période post-purge d'environ 20 minutes se produit.

Les fonctions de climat froid et de la pile de secours sont désactivées si un événement mécanisé est utilisé.

INDICATEURS

Affichage de la température

Vous pouvez passer l'affichage de la température de °F à °C en appuyant sur la zone de température de la pièce.

CHAUD

Ceci indique que la température de l'appareil est encore élevée, lorsqu'il est éteint.

Menu de diagnostic

Appuyez n'importe où sur la zone de la barre indicatrice grise pour afficher toutes les fonctions ci-dessous. En rouge, cela indique qu'une erreur a été détectée.

Climat froid

Cette fonction allume une petite flamme de veilleuse et maintient une chaleur tiède à l'intérieur de l'appareil, lorsqu'il n'est pas utilisé. Il s'agit d'une caractéristique pratique sous des climats froids pour minimiser la condensation sur la vitre de l'appareil.

Remarque : Cette caractéristique est désactivée lorsqu'un événement mécanisé est installé sur l'appareil.

Pile de la télécommande

Indicateur de l'état de la pile de la télécommande. Si les piles de votre télécommande sont faibles, une notification s'affiche sur l'écran vous demandant de « remplacer les batteries ».

Consultez la section de remplacement des piles de la commande à distance.

Batterie de secours

L'indicateur d'état de la pile concerne la source d'alimentation de secours situé dans votre appareil. Il est destiné à faire fonctionner l'appareil en cas de panne d'électricité. Consultez le guide de votre appareil pour savoir comment utiliser cette fonctionnalité.

Les piles ne devraient être utilisées sur un appareil qu'en cas de panne d'électricité. Les piles ne devraient pas être utilisées comme source d'énergie primaire et sur de longues périodes.

Remarque : La pile de secours n'est pas disponible si un événement mécanisé est installé.

*** = Caractéristique optionnelle**

INDICATEURS

Appairage

L'icône verte indique que la télécommande est appairée à votre appareil et peut le faire fonctionner. Si l'icône est grise, elle n'est pas appairée. Veuillez contacter votre détaillant et rapportez ce problème.

Appelez le détaillant - erreur de flamme de la veilleuse

Votre appareil a été désactivé. Veuillez contacter votre détaillant et rapportez ce problème.

Appelez le détaillant - l'appareil s'est sécuritairement désactivé

Votre appareil a été désactivé. Veuillez contacter votre détaillant et rapportez ce problème.

Appelez le détaillant - événement mécanisé, ventilateur, lumières

Votre appareil a détecté qu'un accessoire n'est pas fonctionnel. Veuillez contacter votre détaillant pour rapporter ce problème.

Le ventilateur se mettra en marche dans les 3 minutes.

Votre appareil a un retardateur intégré prévenant le fonctionnement du ventilateur dans les 3 minutes du fonctionnement de l'appareil. Ceci permet à l'air d'être chauffé à une température confortable avant que le ventilateur le fasse circuler.

Erreur de communication de la télécommande

Votre télécommande ne peut communiquer avec votre appareil. Vérifiez que votre appareil est sous tension. S'il y a une panne d'électricité, vérifiez que la batterie de secours a des piles neuves. Ensuite, la communication peut être rétablie en appuyant sur l'écran pour activer la télécommande. Il peut s'écouler quelques minutes avant que la télécommande ne rétablisse la connexion.

Remplacer les piles de la commande à distance

Les piles de votre commande à distance sont faibles. Il est recommandé de les remplacer immédiatement avant d'utiliser la télécommande pour contrôler l'appareil.

1. Placez la face du RC400 sur une surface plane lors de l'installation des piles. NE PAS toucher l'écran pendant le retrait et l'installation des piles.
2. Retirez le couvercle des piles du dos de la IFT-RC400 et installez les quatre piles AAA dans le sens approprié marqué dans la cavité des piles. Assurez-vous que l'interrupteur de verrouillage de sécurité pour enfants adjacent au compartiment des piles est en mode déverrouillé. Voir la figure 1.



Figure 1. Installation des piles et sécurité pour enfant

Maintenance

Votre appareil vous rappellera votre horaire d'entretien de routine après 300 heures cumulées d'allumage de flamme. Lorsque le message ci-dessous s'affiche sur votre télécommande (avec les coordonnées de votre détaillant si la télécommande a été programmée dans lors de l'installation), contactez votre détaillant pour l'inspection des 300 heures afin de s'assurer que votre appareil fonctionne à plein rendement.

Pour réinitialiser le rappel de maintenance des 300 heures :

1. Réveillez l'affichage de votre télécommande en touchant n'importe où sur l'écran tactile.
2. Retournez la télécommande, insérez et maintenez un objet tel qu'un trombone dans le trou du bouton « P » pendant au moins 10 secondes.
3. Un double-bip de la télécommande indiquera que la télécommande réinitialisera le rappel de maintenance des 300 heures.

Si le message de maintenance des 300 heures de la télécommande ne disparaît pas au premier essai, répétez les étapes précédentes.



Cet appareil respecte les exigences de la partie 15 des règles FCC RF. Son utilisation est soumise aux deux conditions suivantes :

- 1) Cet appareil ne devrait causer aucune interférence nuisible et
- 2) Cet appareil peut capter toutes interférences, y compris celles pouvant causer un mauvais fonctionnement de l'appareil.

Veuillez contacter votre détaillant Hearth & Home Technologies pour toutes questions ou préoccupations.

Pour obtenir le numéro de téléphone du détaillant Hearth & Home Technologies le plus près, veuillez visiter www.hearthnhome.com.

