

# Manuel du propriétaire

## Entretien et fonctionnement

INSTALLATEUR : Veuillez laisser ce manuel au parti responsable de l'utilisation et du fonctionnement.

PROPRIÉTAIRE : Veuillez conserver ce manuel pour référence future.

Contactez votre fournisseur si vous avez des questions à propos de l'installation, du fonctionnement ou du service de cet appareil.

**REMARQUE : NE JETEZ PAS ce manuel!**

**heatilator**  
The first name in fireplaces

**Modèles :**

**NDV3630I-B**

**NDV3630IL-B**

**NDV3933I-B**

**NDV3933IL-B**

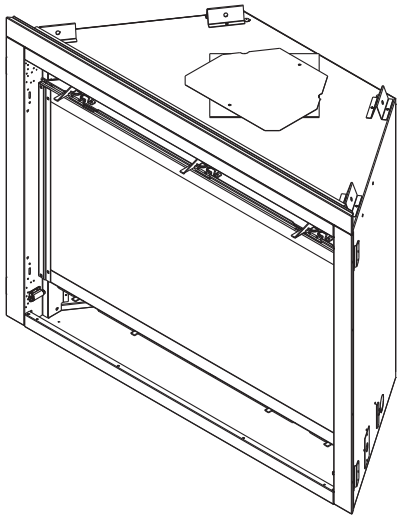
**NDV4236I-B**

**NDV4236IL-B**

**NDV4842I-B**

**NDV4842IL-B**

**GAS-FIRED**



Cet appareil doit être installé comme une installation OEM dans une maison fabriquée (seulement aux États-Unis) ou dans une maison mobile; il doit être installé selon les instructions du fabricant et selon les normes de la construction et la sécurité des maisons fabriquées *Manufactured Home Construction and Safety Standard, Title 24 CFR, Part 3280* aux États-Unis, ou le *Standard for Installation in Mobile Homes, CAN/CSA Z240 MH Series*, au Canada.

Cet appareil doit seulement être utilisé avec les types de gaz indiqués sur la plaque signalétique. Cet appareil n'est pas compatible avec tous les autres gaz, à moins qu'un ensemble certifié soit fourni.

**⚠ ATTENTION :**  
**DANGER D'EXPLOSION OU D'INCENDIE**  
L'impossibilité de suivre ces avertissements de sécurité pourrait causer des blessures sérieuses, provoquer la mort ou endommager la propriété.

- N'emmagasinez pas ou n'utilisez pas du mazout ou d'autres vapeurs inflammables à proximité de cet appareil ou de tout autre appareil.
- **Que faire si vous sentez du gaz?**
  - N'essayez pas d'allumer les appareils.
  - **NE** touchez à aucun interrupteur électrique. N'utilisez pas les téléphones de votre bâtiment.
  - Quittez votre bâtiment immédiatement.
  - Appelez immédiatement votre distributeur de gaz à partir du téléphone d'un voisin. Suivez les instructions de votre fournisseur de gaz.
  - Appelez votre département d'incendie si vous êtes incapable de rejoindre votre fournisseur de gaz.
- Installation et la maintenance doivent être accomplies par un installateur qualifié, une agence de maintenance ou le fournisseur de gaz.

**⚠ ATTENTION**



**VERRE BRÛLANT PEUT CAUSER DES BRÛLURES.**

**NE TOUCHEZ PAS LE VERRE JUSQU'À CE QU'IL AIT REFROIDI.**

**NE PERMETTEZ JAMAIS AUX ENFANTS DE TOUCHER AU VERRE.**

Une barrière, conçue pour réduire le risque de brûlures causé par la vitre, est fournie avec cet appareil et doit être installée afin de protéger les enfants et les autres individus à risque.

Dans la Communauté du Massachusetts, l'installation doit être effectuée par un plombier ou un monteur d'installation à gaz certifié. Voir le matériel d'installation de cet appareil pour en apprendre davantage sur les exigences de la Communauté du Massachusetts.

# 1 Bienvenue

Veillez lire ce manuel avant de faire fonctionner cet appareil.  
Veillez conserver ce manuel du propriétaire pour références futures.  
Veillez lire ce manuel d'installation avant d'installer ou de changer des éléments à cet appareil.

## A. Félicitations

Félicitations! Nous avez sélectionné un foyer à gaz Heatilator, une alternative élégante et propre aux foyers à bois. Le foyer à combustible Heatilator que vous venez de sélectionner est conçu pour offrir des niveaux de sécurité, de fiabilité et d'efficacité élevés.

À titre de propriétaire d'un nouveau foyer, vous voudrez lire et suivre les instructions contenues dans ce manuel. Prêtez une attention particulière aux avertissements et aux précautions.

Ce manuel du propriétaire devrait être conservé afin de pouvoir s'y référer dans le futur. Nous suggérons que vous le gardiez avec tous vos autres documents importants et vos manuels pour produits divers.

L'information contenue dans ce manuel du propriétaire, s'applique à tous les modèles et à tous les systèmes de contrôle à combustible, à moins d'avis contraire.

Notre nouveau foyer à combustible Heatilator vous offrira des années durables d'utilisation et vous l'apprécierez, sans problème. Bienvenue dans la famille Heatilator!

### Information du fournisseur local

#### **FOURNISSEUR :**

Veillez inclure votre nom, votre adresse, votre numéro de téléphone et votre courriel ici, ainsi que l'information sur l'appareil.

Nom du fournisseur :	_____
Adresse :	_____ _____
Téléphone :	_____
Courriel :	_____

#### **Information sur l'appareil :**

Modèle :	_____	Nom du modèle :	_____
Numéro de série :	_____	Date de l'installation :	_____

## Information de l'étiquette de certification et la localisation

L'information de votre modèle se trouve sur la plaque signalétique de votre appareil, située dans la zone de contrôle du foyer.

Type de combustible

Information électrique et sur le gaz

<b>heatilator</b> <i>The first name in fireplaces</i>	Heatilator, une marque de Hearth & Home Technologies 7571 215th Street West, Lakeville, MN 55044	<b>GAS-FIRED</b> <b>UL</b> <b>LISTED</b>
Not for use with solid fuel. (Ne doit pas être utilisé avec un combustible solide).		
Type of Gas (Sorte De Gaz):	This appliance must be installed in accordance with local codes, if any; if not, follow ANSI Z223.1 in the USA or CAN/CGA B149 installation codes. (Installer l'appareil selon les codes ou règlements locaux ou, en l'absence de tels règlements, selon les codes d'installation CAN/CGA-B149.)	
<b>GAZ NATUREL</b>	<b>ANSI Z21XX-XXXX · CSA 2.XX-MXX</b>	
Approvisionnement en gaz minime possible pour un ajustement en apport.		
Minimum acceptable autorisé	0.0 in w.c.	(Po. Col. d'eau)
Pression maximale	0.0 in w.c.	(Po. Col. d'eau)
Pression de la conduite maximale	0.0 in w.c.	(Po. Col. d'eau)
Pression de la conduite minimale	0.0 in w.c.	(Po. Col. d'eau)
Exigences électriques complètes : 000Vac, 00Hz., moins de 00 ampères		
<b>FABRIQUÉ AUX ÉTATS-UNIS</b>		
AU CANADA		Model: XXXXXXXX
ALTITUDE: 0-0000	PIED 0000-0000PI.	(Model):
MAX. ENTRÉES EN BTUH :	00,000 00,000	Serial XXXXXXXX
MIN. ENTRÉES EN BTUH :	00,000 00,000	(Serie):
GRANDEUR DE L'OUVERTURE :	#XXXXX #XXXXX	

Numéro du modèle

Numéro de série

## ▲ Charte des alertes de sécurité :

- **ATTENTION!** Indique une situation dangereuse qui peut, si elle n'est pas prévenue causer la mort ou des blessures sérieuses.
- **ATTENTION!** Indique une situation dangereuse qui peut, si elle n'est pas prévenue causer la mort ou des blessures sérieuses.
- **ATTENTION!** Indique une situation dangereuse qui peut, si elle n'est pas prévenue causer la mort ou des blessures sérieuses.
- **ATTENTION!** Utilisé pour adresser les pratiques non liées à des blessures personnelles.

## Table des matières

### 1 Bienvenue

- A. Félicitations . . . . . 2
- B. Garantie à vie limitée . . . . . 4

### 2 Information spécifique sur le produit

- A. Certification de l'appareil . . . . . 6
- B. Spécifications de la vitre. . . . . 6
- C. Spécifications du BTU . . . . . 6

### 3 Information importante sur la sécurité et le fonctionnement de l'appareil

- A. Sécurité de l'appareil . . . . . 7
- B. Pièces de fonctionnement générales. . . . . 8
- C. Spécifications du combustible . . . . . 8
- D. Directives générales de la télévision/surface murales . . . . 8
- E. Avant d'allumer l'appareil . . . . . 10
- F. Instructions d'allumage (IPI). . . . . 11
- G. Les premières utilisations de l'appareil . . . . . 12
- H. Gestion de la chaleur . . . . . 12
- I. Fonctionnement durant une panne d'électricité (IPI) . . . . 12
- J. Instructions détaillées des composantes de fonctionnement. . 13

### 4 Entretien et service

- A. Entretien : Fréquence et tâches . . . . . 14
- B. Tâches d'entretien- Propriétaire. . . . . 14
- B. Tâches d'entretien- Technicien d'entretien qualifié . . . . . 16

### 5 Questions fréquentes et résolutions de problèmes

- A. Questions fréquentes . . . . . 17
- B. Résolutions de problèmes . . . . . 18

### 6 Matériels de référence

- A. Accessoires . . . . . 20
- B. Pièces d'entretien. . . . . 21
- C. Contact. . . . . 27

➔ = Contient de l'information mise à jour.

## B. Garantie à vie limitée

### Hearth & Home Technologies

#### GARANTIE À VIE LIMITÉE

Au nom de ses marques de foyer « HHT », Hearth & Home Technologies étend la garantie suivante aux appareils HHT dotés d'un foyer à gaz, à bois, à granulés, à charbon et électrique achetés chez un concessionnaire HHT approuvé.

#### **COUVERTURE DE LA GARANTIE :**

HHT garantit au propriétaire d'origine de l'appareil HHT resté sur le site d'installation d'origine et à tout cessionnaire devenant le propriétaire de l'appareil sur le site d'installation d'origine, pendant deux ans, à dater de l'achat d'origine, que l'appareil HHT est sans défauts de matériau et de fabrication. Si après son installation, des composants fabriqués par HHT et couverts par la garantie présentent des défauts de matériau ou de fabrication avant l'échéance de la garantie, HHT réparera ou remplacera, à son gré, les composants couverts. HHT peut, à son gré, se libérer de toute obligation découlant de la garantie en remplaçant le produit lui-même ou en remboursant le prix d'achat vérifié du produit. Le montant maximum remboursé en vertu de cette garantie est le prix d'achat du produit. Cette garantie est soumise aux conditions, exclusions et restrictions décrites ci-dessous.

#### **PÉRIODE DE GARANTIE :**

La garantie entre en vigueur à la date achat original. Dans le cas d'une maison neuve, la garantie entre en vigueur à la date de la première occupation de la maison ou six mois après la vente du produit par un concessionnaire/distributeur HHT indépendant autorisé, selon ce qui survient en premier. La garantie entre en vigueur au plus tard 24 mois après la date d'expédition du produit par HHT, quelle que soit la date d'installation ou d'occupation. La période de garantie couvrant les pièces et la main d'œuvre pour les composants concernés figure dans le tableau suivant.

Le terme « durée de vie limitée » dans le tableau ci-dessous est défini comme suit : 20 ans à dater de l'entrée en vigueur de la couverture pour les appareils à gaz et 10 ans pour les appareils à bois, à granulés et à charbon. Ces périodes reflètent les durées de vie utiles minimum attendues des composants concernés, dans des conditions de fonctionnement normales.

Période de garantie		Appareils et conduits d'évacuation des gaz fabriqués par HHT							Composants couverts
Pièces	Main d'œuvre	Gaz	Bois	Granulés	Bois EPA	Charbon	Électrique	Évacuation de gaz	
1 an		X	X	X	X	X	X	X	Toutes les pièces et tous les matériaux, à l'exclusion de ceux figurant dans les conditions, exclusions et limitations.
2 ans				X	X	X			Allumeurs, composants électroniques et vitre
		X	X	X	X	X			Ventilateurs installés en fabrique
			X						Panneaux réfractaires moulés
		X							Modules Allumage
3 ans				X					Creusets et pots de combustion
5 ans	3 ans			X	X				Pièces moulées et déflecteurs
7 ans	3 ans		X	X	X				Tubes collecteurs, cheminées et débouchés HHT
10 ans	1 ans	X							Brûleurs, bûches et réfractaire
Garantie durée de vie limitée	3 ans	X	X	X	X	X			Boîte à feu et échangeur de chaleur
90 jours		X	X	X	X	X	X	X	Toutes les pièces de rechange après la période de garantie

Voir conditions, exclusions et limitations à la page suivante.

## **B. Garantie à vie limitée (suite)**

### **CONDITIONS DE LA GARANTIE :**

- La garantie ne couvre que les appareils HHT achetés chez un concessionnaire ou distributeur HHT autorisé. Une liste des concessionnaires HHT autorisés est disponible sur les sites Web des produits HHT.
- Cette garantie n'est valable que si l'appareil HHT demeure sur le site d'installation d'origine.
- La présente garantie est valide uniquement dans le pays où habite le fournisseur ou distributeur HHT autorisé qui a vendu l'appareil.
- Contactez le concessionnaire qui a effectué l'installation pour les réparations sous garantie. Si le concessionnaire qui a effectué l'installation est incapable de fournir les pièces nécessaires, contactez le concessionnaire ou fournisseur HHT autorisé le plus proche. Des frais de réparation supplémentaires peuvent être applicables si la réparation sous garantie est effectuée par un autre concessionnaire que celui qui vous a fourni le produit à l'origine.
- Contactez à l'avance votre concessionnaire pour savoir si la réparation sous garantie entraînera des coûts. Les frais de déplacement et les frais d'expédition des pièces ne sont pas couverts par cette garantie.

### **EXCLUSIONS DE LA GARANTIE :**

Cette garantie ne couvre pas ce qui suit :

- Modification de l'état de surface résultant d'une utilisation normale. Comme il s'agit d'un chauffage, une légère modification de la couleur et de l'état des surfaces intérieures et extérieures est possible. Il ne s'agit pas d'un défaut et cela n'est pas couvert par la garantie.
- La détérioration des surfaces imprimées, plaquées ou émaillées due aux marques de doigts, accidents, abus, égratignures, pièces qui ont fondu ou autres causes externes, ainsi que les résidus laissés sur les surfaces plaquées en raison de l'utilisation de nettoyeurs ou produits à polir abrasifs.
- La réparation ou le remplacement des pièces soumises à une usure normale pendant la période de garantie. Il s'agit des pièces suivantes : peinture, bois, joints pour granulés et charbon, briques réfractaires, grilles, ampoules, piles déflecteurs de flammes et décoloration de la vitre.
- Expansion, contraction ou déplacements de certaines pièces qui provoquent du bruit. Ces conditions sont normales et les réclamations liées à ce bruit ne sont pas couvertes.
- Dommages causés par : (1) l'installation, l'utilisation ou la maintenance de l'appareil sans prise en compte des instructions d'installation et d'utilisation, et sans consultation de l'étiquette d'identification de l'agent de listé ; (2) le non-respect des codes du bâtiment locaux pendant l'installation de l'appareil ; (3) l'expédition ou la mauvaise manutention ; (4) la mauvaise utilisation, l'abus, l'utilisation continue avec des composants endommagés, corrodés ou défectueux, l'utilisation après un accident, les réparations négligentes/incorrectes ; (5) les conditions liées à l'environnement, une mauvaise ventilation, une pression négative ou un mauvais tirage en raison de l'étanchéité de la construction, l'admission insuffisante d'air comburant ou d'autres dispositifs tels que des ventilateurs de tirage, des chaudières à air pulsé ou toute autre cause ; (6) l'utilisation de combustibles autres que ceux mentionnés dans les instructions d'utilisation ; (7) l'installation ou l'utilisation de composants qui n'ont pas été fournis avec l'appareil ou de tout autre composant qui n'a pas été expressément autorisé et approuvé par HHT; (8) les modifications de l'appareil qui n'ont pas été expressément autorisées et approuvées par écrit par HHT ; et/ou (9) les interruptions ou fluctuations de l'alimentation électrique de l'appareil.
- Composants d'évacuation des gaz, composants de l'âtre ou accessoires utilisés avec l'appareil qui n'ont pas été fournis par HHT.
- Toute partie d'un foyer à feu ouvert préexistant dans laquelle un insert ou appareil à gaz décoratif a été installé.
- Les obligations de HHT, en vertu de cette garantie, ne couvrent pas la capacité de l'appareil à chauffer l'espace souhaité. Des informations sont fournies pour aider le consommateur et le concessionnaire lors de la sélection de l'appareil adéquat pour l'application envisagée. On doit tenir compte de l'emplacement et de la configuration de l'appareil, des conditions liées à l'environnement, de l'isolation et de l'étanchéité de la structure.

### **CETTE GARANTIE EST ANNULÉE :**

- L'appareil a été surchauffé ou utilisé avec de l'air contaminé par le chlore, le fluor ou d'autres produits chimiques nuisibles. La surchauffe est révélée par, sans y être limité, la déformation des plaques ou tubes, la couleur rouille de la fonte, l'apparition de bulles et de craquelures, et la décoloration des surfaces en acier ou émaillées.
- Si l'appareil est soumis à l'humidité ou à la condensation pendant de longues périodes.
- Dommages causés à l'appareil ou aux autres composants par l'eau ou les intempéries en raison, entre autres, d'une mauvaise installation de la cheminée ou de la prise d'air.

### **RESTRICTIONS DE LA GARANTIE :**

- Le seul recours du propriétaire et la seule obligation de HHT en vertu de cette garantie ou de toute autre garantie, explicite ou tacite, contractuelle, à tort ou à raison, sont limités au remplacement, à la réparation ou au remboursement, comme stipulé ci-dessus. En aucun cas HHT ne saurait être tenu responsable des dommages fortuits ou consécutifs dus aux défauts de l'appareil. Certains États n'autorisent pas l'exclusion ou la limitation des dommages fortuits ou consécutifs. Dans ce cas, ces restrictions ne s'appliquent pas. Cette garantie vous donne des droits spécifiques ; vous pouvez aussi avoir d'autres droits qui varieront d'un État à un autre. SAUF INDICATION CONTRAIRE PAR LA LOI, HHT N'OCTROIE AUCUNE GARANTIE EXPLICITE, AUTRE QUE CELLES SPÉCIFIÉES DANS LA PRÉSENTE. LA DURÉE DE TOUTE GARANTIE TACITE EST LIMITÉE À LA DURÉE DE LA GARANTIE EXPLICITE SPÉCIFIÉE CI-DESSUS.

## 2 Information spécifique sur le produit

### A. Certification de l'appareil

**MODÈLES :** NDV3630I-B, NDV3630IL-B,  
NDV3933I-B, NDV3933IL-B  
NDV4236I-B, NDV4236IL-B  
NDV4842I-B, NDV4842IL-B

**LABORATOIRE :** Underwriters Laboratories, Inc. (UL)

**TYPE:** Radiateur à soupape directe



**NORMES :** ANSI Z21.88-2014/CSA 2.33-2014

Ce produit apparaît dans les normes ANSI pour les « radiateurs de foyer à combustible aéré » et dans les sections applicables des « appareils de chauffage à combustible pour véhicules récréatifs et maisons pré-fabriquées » et « appareils à gaz utilisés à haute altitude. »

**REMARQUE :** Cette installation doit être conforme aux lois locales. En l'absence de lois locales, vous devez vous conformer au code national de combustible à gaz national, ANSI Z223-1, la dernière édition aux États-Unis et au Canada/CGA B149 Codes d'installation au Canada.

**N'EST PAS DESTINÉ À ÊTRE UTILISÉ COMME SOURCE DE CHAUFFAGE PREMIÈRE.** Cet appareil est testé et approuvé comme étant le chauffage supplémentaire d'une chambre, ou un appareil décoratif. Il ne devrait pas être inclus dans le calcul du chauffage résidentiel primaire.

L'installation et l'entretien de cet appareil doivent être faits par un personnel qualifié. Hearth & Home Technologies recommande HHT Factory membres du personnel ou des personnes certifiées NFI.



### C. Spécifications BTU

Modèles : (États-Unis ou Canada)		Maximum Entrée BTU/h	Minimum Entrée BTU/h	Orifice (Grandeur DMS)
NDV3630I-B (NG)	(0-2000 PIEDS)	20 000	14 000	.083 pouce
NDV3630IL-B (LP)	(0-2000 PIEDS)	18 500	13 500	1,25 mm
NDV3933I-B (NG)	(0-2000 PIEDS)	22 000	15 000	No 43
NDV3933IL-B (LP)	(0-2000 PIEDS)	20 000	14 500	No 55
NDV4236I-B (NG)	(0-2000 PIEDS)	25 000	17 000	No 42
NDV4236IL-B (LP)	(0-2000 PIEDS)	24 000	17 000	No 54
NDV4842I-B (NG)	(0-2000 PIEDS)	27 500	19 500	No 39
NDV4842IL-B (LP)	(0-2000 PIEDS)	26 500	18 500	No 53

### C. Spécifications de la vitre

Les appareils Hearth & Home Technologies sont conçus avec une vitre trempée pouvant être installée à des endroits dangereux, comme les salles de bain, tels que définis par la Consumer Product Safety Commission (CPSC). La vitre trempée a été testée et certifiée pour respecter les exigences **ANSI Z97.1** et **CPSC 16 CFR 1202** (Safety Glazing Certification Council **SGCC# 1595** et **1597**. Architectural Testing, Inc. Rapports **02-31919.01** et **02-31917.01**).

Cette déclaration respecte le **CPSC 16 CFR Section 1201.5** "Exigences de la certification et de l'étiquetage" qui réfère au **15 Code U.S. (USC) 2063** déclarant "...Tel certificat doit accompagner le produit ou doit autrement être offert par tout distributeur ou fournisseur à qui ce produit est livré."

Certaines lois de construction locales requièrent l'utilisation de vitre trempée avec des indications permanentes, comme la localisation. La vitre respectant cette exigence est disponible à la compagnie. Veuillez contacter votre fournisseur ou votre distributeur pour passer une commande.

# 3 Information importante sur la sécurité et le fonctionnement de l'appareil

## A. Sécurité de l'appareil

**ATTENTION! N'UTILISEZ PAS ce foyer avant d'avoir lu et compris les instructions de fonctionnement.**  
L'impossibilité de suivre les instructions de fonctionnement de ce foyer pourrait causer des incendies ou des explosions.

### **ATTENTION**



**LA VITRE CHAUDE PROVOQUERA DES BRÛLURES.**

**NE TOUCHEZ PAS LE VERRE JUSQU'À CE QU'IL AIT REFROIDI.**

**NE PERMETTEZ JAMAIS À VOS ENFANTS DE TOUCHER À LA VITRE.**

- Éloignez vos enfants.
- Supervisez **ATTENTIVEMENT** vos enfants lorsqu'ils sont dans la même pièce que le foyer.
- Prévenez vos enfants et les adultes au sujet des dangers et des hautes températures.

**De hautes températures pourraient brûler vos vêtements et d'autres matériaux inflammables.**

- Les vêtements, les meubles, les draps et les autres matériaux inflammables ne devraient pas être placés à proximité de cet appareil.

**Une barrière, conçue pour réduire le risque de brûlures causé par la vitre, est fournie avec cet appareil et doit être installée afin de protéger les enfants et les autres individus à risque. NE FAITES PAS fonctionner cet appareil sans la barrière. Si la barrière est endommagée, elle devra être remplacée par la barrière correspondante à ce produit provenant du fournisseur.**

Contactez votre distributeur ou Hearth & Home Technologies si la barrière est absente ou si vous avez besoin d'aide pour l'installer correctement.

Les jeunes enfants doivent toujours être surveillés lorsqu'ils sont dans la chambre où se trouve cet appareil. Les bébés, les jeunes enfants et les autres peuvent être susceptibles de se brûler accidentellement.

- Une barrière physique est recommandée s'il y a des individus à risque dans la maison.
- Afin de restreindre l'accès au foyer, installez une barrière de sécurité ajustable pour empêcher les bébés, les jeunes enfants et les individus à risque de se brûler sur les surfaces chaudes.
- Installez une serrure à l'interrupteur, ou un contrôle à distance/mural avec une protection pour les enfants.
- Gardez les contrôles hors de portée de vos enfants.
- Ne laissez jamais vos enfants seuls près du foyer chaud, qu'il soit en fonction ou non.

- Enseignez à vos enfants à ne **JAMAIS** toucher le foyer.
- Considérez ne pas utiliser le foyer lorsque des enfants seront présents.

Contactez votre fournisseur pour obtenir plus d'information, ou visiter : [www.hpba.org/safety-information](http://www.hpba.org/safety-information).

Afin de prévenir l'utilisation non supervisée de votre foyer lorsque vous ne l'utilisez pas pour une grande période de temps (mois de l'été, vacances, voyages, etc.)

- Enlevez les piles des contrôles à distance.
- Fermer les contrôles muraux.
- Débranchez l'adaptateur 3 volts et enlevez les piles sur les modèles IPI.

## Espace propre

**ATTENTION! NE PLACEZ PAS des objets combustibles devant le foyer ou les fentes d'aération. Les hautes températures pourraient provoquer un incendie. Voir l'image 3.1**

Évitez de placer des chandelles ou d'autres objets sensibles à la chaleur sur le manteau de la cheminée ou du foyer. La chaleur pourrait endommager ces objets.

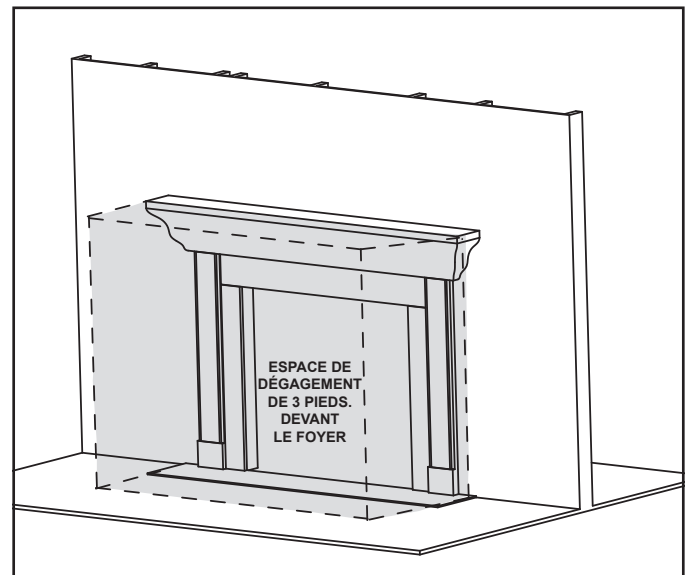


Image3.1 Exigences de dégagement de l'espace - tous les modèles

## Surchauffement

L'appareil est en surchauffe lorsque les flammes entrent en contact avec le dessus de la chambre à combustion. Appelez un technicien d'entretien qualifié pour faire l'entretien de cet appareil.

## B. Pièces de fonctionnement générales

Image 3.2 fait référence aux pièces de fonctionnement générales de l'appareil, ainsi que la section où ces pièces seront examinées.

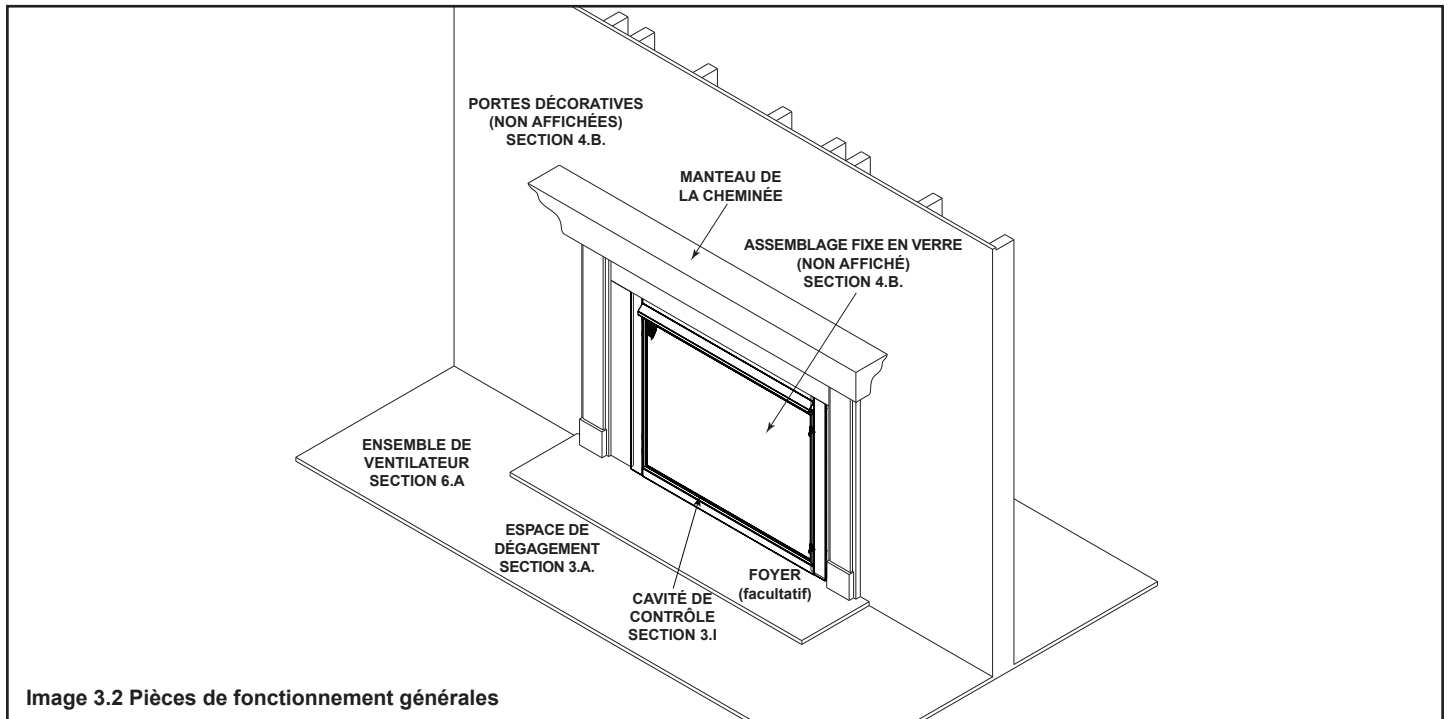


Image 3.2 Pièces de fonctionnement générales

## C. Spécifications du combustible

**ATTENTION! Risque d'incendie ou d'explosion! L'appareil doit être configuré pour un type de combustible compatible!**

- Cet appareil est conçu pour fonctionner avec du gaz naturel ou du propane. Assurez-vous que l'appareil est compatible avec le type de combustible sélectionné pour le site d'installation.
- Les conversions doivent être faites par un technicien d'entretien qualifié, en utilisant les parties approuvées et spécifiées par Hearth & Home Technologies.

## D. Directives générales de la télévision/ surface murales

L'image 3.3 démontre les températures de surface murales approximatives, au-dessus du centre de l'appareil ainsi qu'à plusieurs hauteurs au-dessus de l'ouverture de l'appareil.

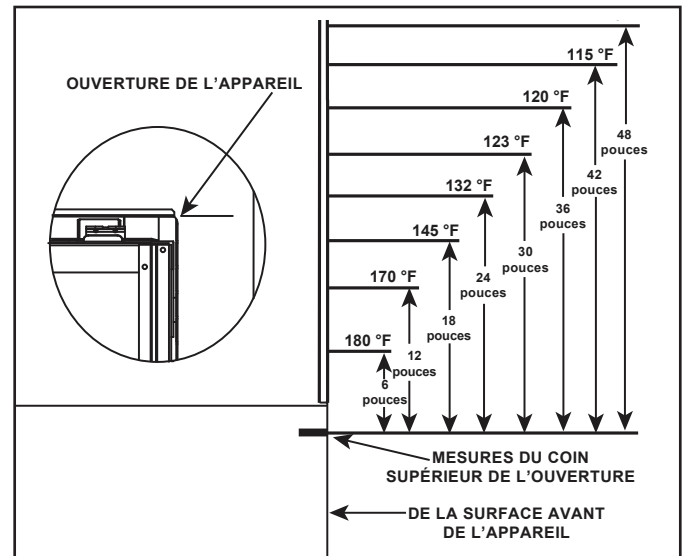
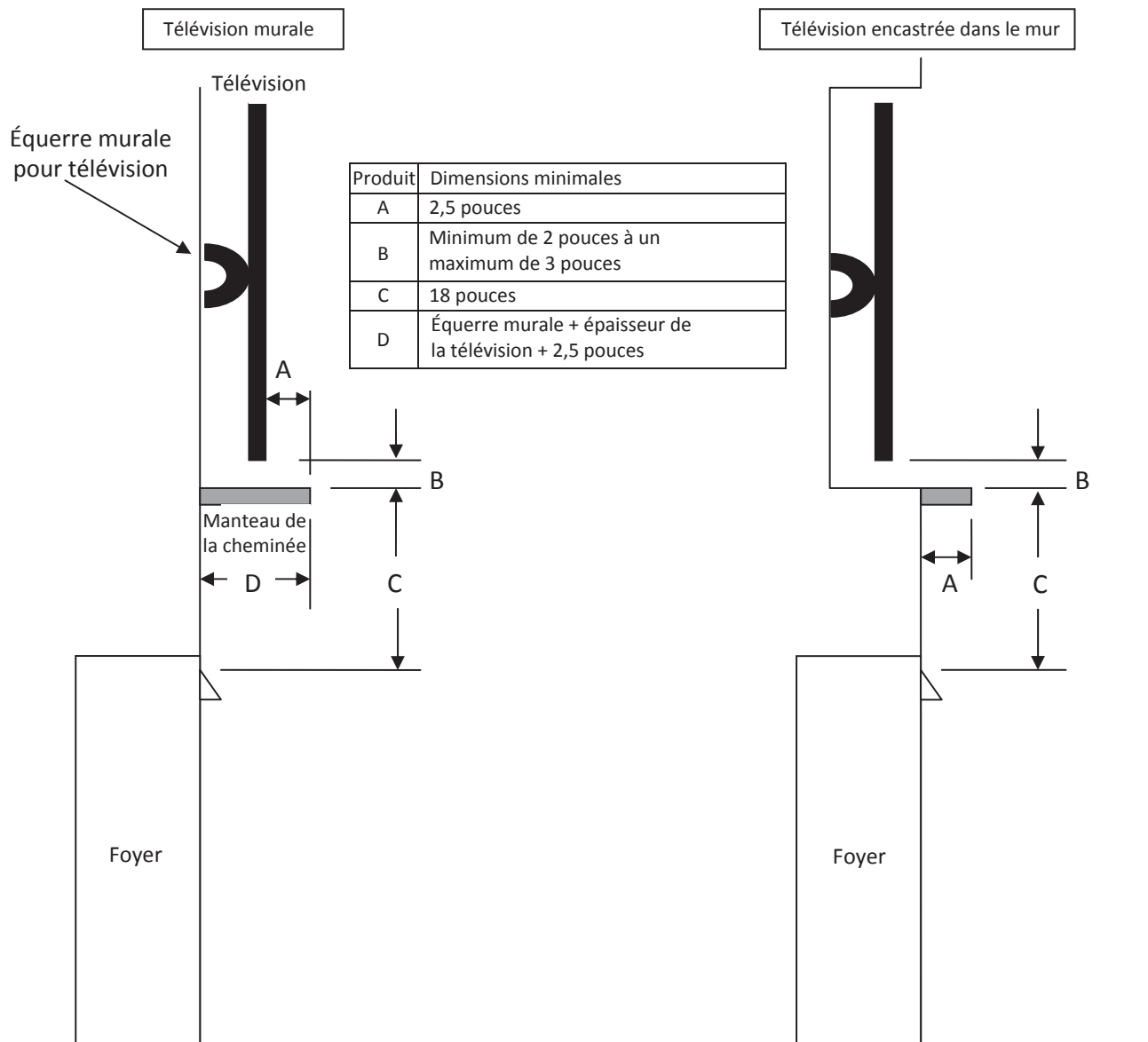


Image 3.3 Températures de surface murales maximales au-dessus de l'appareil

**REMARQUE :** Les températures énumérées au-dessus de l'appareil sont prises avec une sonde de mesure de la température, telle que prescrit par les normes d'analyses utilisées pour la certification des appareils. Les températures sur le mur ou sur le manteau de la cheminée sont prises par un thermomètre infrarouge; elles peuvent démontrer une variation pouvant aller jusqu'à plus de 30 degrés, selon la configuration du thermomètre et des caractéristiques du matériau.



Les directives de bonne foi pour l'installation d'une télévision au-dessus d'un foyer au gaz typique.



Remarque :

1. Voici des dégagements recommandés en bonne foi; ils ne sont pas une garantie de conformité avec tous les maximums des températures d'exploitation permises par les fabricants de télévision.
2. Puisque chaque maison a ses propres caractéristiques de circulation d'air et ses températures d'exploitation peuvent varier d'un fabricant à un autre, et d'un modèle à un autre, les températures de la télévision devraient être validées au moment de chaque installation. Les télévisions ne devraient pas être utilisées dans des situations où la température de la télévision actuelle excède le maximum des températures de fonctionnement permises identifiées dans les caractéristiques techniques de la télévision. Contactez le fabricant de la télévision directement si l'information ne peut pas être localisée dans les documents, ou si vous avez des questions supplémentaires.
3. La hauteur et la profondeur du manteau de la cheminée doivent être conformes aux exigences du manteau de la cheminée spécifiées dans le manuel d'installation.
4. La dimension « C » prise du dessus de la hotte ou de l'ouverture du foyer.
5. Suggestions sur la procédure à réduire davantage les températures de la télévision :
  - a. Accroître la dimension « A ».
  - b. Accroître la dimension « C »; l'allongement de la dimension « B » au-delà du maximum recommandé résulte typiquement en l'augmentation des températures.

Image 3.4 Lignes directrices de bonne foi pour télévisions

## **E. Avant d'utiliser l'appareil**

Avant d'utiliser cet appareil pour la première fois, **demandez de l'aide à un technicien d'entretien qualifié:**

- Vérifiez que tout le matériel de livraison ait été enlevé de l'intérieur ou du dessous de la chambre à combustion.
- Révissez l'emplacement propre des bûches, du matériaux à ambre ou d'autres matériaux décoratifs.
- Vérifiez le câblage.
- Vérifiez l'ajustement de l'obturateur d'air.
- Assurez-vous qu'il n'y a pas de fuites de gaz.
- Assurez-vous que la vitre est scellée et qu'elle est à sa position correcte; assurez-vous que la barrière intégrale est en place.

***ATTENTION! Risque d'incendie ou d'asphyxie! N'utilisez pas le foyer sans l'assemblage en vitre fixe.***

## F. Instructions d'allumage (IPI)

Le système ICI fonctionne avec deux piles à cellule D. Lorsque vous utilisez des piles, débrancher le transformateur. Enlevez les piles lorsque vous utilisez le transformateur afin de prolonger leurs vies.

### VEUILLEZ LIRE CECI POUR VOTRE SÉCURITÉ AVANT L'ÉCLAIRAGE



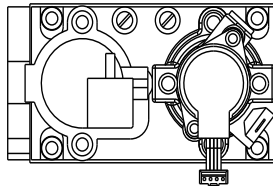
**ATTENTION** : Un feu ou une explosion pourrait résulter d'une non-conformité aux instructions suivantes, et causer des dommages à la propriété, des blessures personnelles ou un décès.

- A. Cet appareil est équipé d'un système d'allumage électronique intermittent qui allume le brûleur automatiquement. **N'ESSAYEZ PAS** d'allumer le brûleur à la main.
- B. **AVANT L'ALLUMAGE**, sentez autour de la zone pour détecter une odeur de gaz. Soyez certain de sentir près du plancher puisque le gaz est plus lourd que l'air et reposera près du sol.
- QUE FAIRE SI VOUS DÉTECTEZ UNE ODEUR DE GAZ.**
- **N'ESSAYEZ PAS** d'allumer un appareil.
  - **NE TOUCHEZ À** aucun interrupteur électronique; n'utilisez aucun téléphone dans notre bâtiment.
  - Appelez immédiatement votre fournisseur de gaz à partir du téléphone d'un voisin. Veuillez suivre les instructions de votre fournisseur de gaz.
  - Appelez le département à incendies si vous êtes incapable de rejoindre votre fournisseur de gaz.
- C. Utilisez seulement votre main pour pousser ou toucher la poignée de commande de gaz. N'utilisez aucun outil. **N'ESSAYEZ PAS** de réparer la poignée si vous êtes incapable de la pousser ou de la toucher. Appelez un technicien qualifié. Toute réparation forcée ou tentée pourrait causer un incendie ou une explosion.
- D. **N'UTILISEZ PAS** cet appareil s'il a été sous l'eau. Appelez immédiatement un technicien qualifié afin d'inspecter l'appareil et de remplacer toute partie du système de contrôle et tout contrôle de gaz qui aurait pu se trouver sous l'eau.

### INSTRUCTIONS D'ALLUMAGE

1. Cet appareil est équipé d'un appareil d'allumage qui allume automatiquement le brûleur. **N'ESSAYEZ PAS** d'allumer le brûleur à la main.
2. Attendez cinq (5) minutes afin d'éliminer tout gaz. Par la suite, sentez le plancher et à proximité du plancher. Si vous sentez du gaz, **ARRÊTEZ!** Suivez les instructions « B » du manuel d'information localisé sur l'étiquette. Allez à la prochaine étape si nous ne sentez pas du gaz.
3. Pour allumer le brûleur :  
Équipé d'un interrupteur mural : OUVERT/FERMÉ interrupteur à OUVERT  
Équipé d'une télécommande ou d'un contrôle mural : Pesez le bouton OUVERT ou FLAMME  
Équipé d'un thermostat : Configurez la température au niveau désiré.
4. Si l'appareil ne s'allume pas après trois essais, appelez un technicien ou un fournisseur de gaz.

**VALVE  
À GAZ**



### POUR COUPER L'APPROVISIONNEMENT EN GAZ D'UN APPAREIL

1. Équipé d'un interrupteur mural : Mettre l'interrupteur OUVERT/FERMÉ à FERMÉ  
Équipé d'une télécommande ou d'un contrôle mural : Pressez le bouton FERMÉ  
Équipé d'un thermostat : Configurez la température à son plus bas niveau.
2. Un technicien devrait couper l'électricité avant d'effectuer un service d'entretien.



# DANGER



**LE VERRE CHAUD PEUT CAUSER DES BRÛLURES.**  
**NE TOUCHEZ PAS LE VERRE AVANT QU'IL SOIT REFROIDI.**  
**NE PERMETTEZ JAMAIS À UN ENFANT DE TOUCHER LE VERRE.**

Une barrière conçue pour réduire le risque de brûlure causée par le verre est incluse avec cet appareil, et devrait être installée afin de protéger tout individu à risque et tout enfant.

## ATTENTION:

**NE CONNECTEZ PAS UNE LIGNE DE VOLTAGE (110/120 VAC OU 220/240 VAC) À LA VALVE DE CONTRÔLE.**

L'installation, l'ajustement, l'altération, les services ou les maintenances incorrects peuvent causer des blessures ou des dommages à la propriété. Référez-vous au manuel d'information du propriétaire fourni avec cet appareil. Consultez un installateur qualifié, une agence d'entretien ou un fournisseur de gaz pour obtenir de l'assistance ou des informations supplémentaires.

Cet appareil a besoin d'un apport en air frais pour une exploitation sécuritaire et doit être installée afin de permettre une combustion adéquate et une aération appropriée.

S'il n'est pas installé, exploité et maintenu selon les instructions du fabricant, ce produit pourrait vous exposer à des substances dans le mazout ou à la combustion du mazout, qui sont reconnus comme pouvant provoquer un cancer, des défauts à la naissance, ou tout autre dommage par l'État de la Californie.

Veuillez garder le brûleur et le compartiment de contrôle propres. Veuillez voir les instructions d'installation et d'exploitation incluses avec cet appareil.

Veuillez vous référer au site web [www.fi-replaces.com](http://www.fi-replaces.com) pour obtenir plus d'informations sur le fonctionnement de votre appareil Hearth & Home Technologies, ou pour son remplacement.

## AVERTISSEMENT:

Chaud durant l'exploitation. **NE TOUCHEZ PAS.** Gardez les enfants, les vêtements, les meubles, le mazout et tout autre liquide inflammable loin du produit.

N'utilisez pas l'appareil si l'ensemble en verre est enlevé, fissuré ou brisé. Le remplacement de l'ensemble de verre doit être fait par un technicien licencié et qualifié.

### N'UTILISEZ PAS AVEC DU MAZOUT SOLIDE

À utiliser avec du propane et du gaz naturel. Un ensemble de conversion peut être utilisé pour convertir cet appareil à un mazout alternatif, tel qu'offert par le fabricant.

Certifié également pour l'installation dans une chambre à coucher ou dans un studio.

Cet appareil doit être installé selon les normes locales; s'il n'y en a pas, respectez le Code national du mazout, *ANSI Z223.1/ NFPA 54*, ou le Code national des installations au gaz et au propane, *CSA B149.1*.

593-913i

## G. Les premières utilisations de l'appareil

Procédure de première utilisation

- Le foyer devrait être utilisé pendant trois ou quatre heures à haute intensité.
- Éteignez le foyer et permettez-lui de refroidir complètement.
- Enlevez l'assemblage de vitre fixe. Voir la section 4.B
- Nettoyez l'assemblage de vitre fixe. Voir la section 4
- Remplacez l'assemblage de vitre fixe et laissez le foyer fonctionner un douze heures additionnelles.

Cette action répare les matériaux utilisés pour fabriquer le foyer.

**REMARQUE! Ouvrez les fenêtres pour permettre la circulation de l'air durant les premières utilisations du foyer.**

- Certaines personnes peuvent être sensibles à la fumée et aux odeurs.
- Les détecteurs de fumée peuvent s'activer.

## H. Gestion de la chaleur

### Production de la chaleur

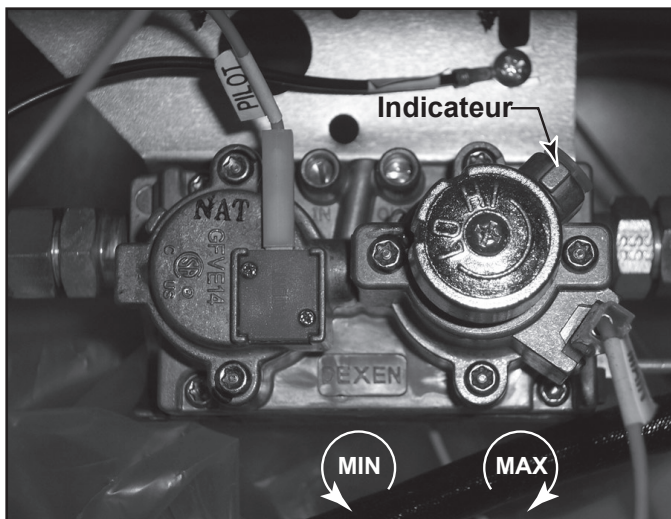
- Taux de combustion

Le modèle de soupape directe Novus a un taux de combustion variable contrôlé par la valve HI/LO sur la valve à combustible. De ce fait, la hauteur de la flamme peut être ajustable. La poignée HI/LO est montrée à l'image 3.5. Elle est localisée dans la cavité de contrôle de l'appareil.

La poignée HI/LO peut être ajustée si désirée, en la tournant dans le sens horaire vers la position HI, ou en la tournant dans le sens antihoraire, vers la position LO.

- Changez la vitesse des ventilateurs

Si un ventilateur optionnel est installé, veuillez suivre les instructions incluses avec ce ventilateur.



3.5 Localisation de la poignée HI/LO

## I. Fonctionnement durant une panne électrique (IPI)

Le système d'ignition à veilleuse intermittente IntelliFire vient avec un système de dépannage à pile qui permet au système de fonctionner lors d'une panne d'électricité. Un bloc-pile installé est localisé dans la cavité de contrôle de l'appareil. Voir l'image 3.6 Les piles ne doivent pas être placées dans la section à piles lorsque vous utilisez l'électricité pour faire fonctionner le foyer. Enlevez les piles de la section à piles lorsque l'électricité revient.

**REMARQUE :** Les piles doivent seulement être utilisées comme source d'énergie lors d'une panne d'électricité. Les piles ne doivent pas être utilisées comme une source d'énergie primaire à long terme.

### Faire fonctionner un foyer en utilisant des piles (DC)

1. Accédez à la cavité de contrôle de l'appareil. Voir l'image 3.6 pour la localisation. La surface décorative peut être enlevée.
2. Localisez la section à piles et insérez les piles à cellule D. La polarité des piles doit être correcte; des dommages pourraient survenir autrement. Un diagramme complet du câblage est inclus dans la section électrique du manuel d'installation de l'appareil.
3. Allumez l'appareil selon les instructions ci-dessous pour le type de contrôle approprié de l'appareil :

Interrupteur mural normal ou interrupteur ON/OFF installé d'origine :

- Utilisez l'interrupteur comme vous le feriez avec un interrupteur normal.

Système de contrôle d'un interrupteur mural câblé à multifonction :

- Localisez le module de contrôle de l'interrupteur mural dans la cavité de contrôle.
- Localisez l'interrupteur à pile sur le côté du module.
- Positionnez l'interrupteur en position ON.

**REMARQUE :** Certaines fonctionnalités seront perdues lorsque l'appareil fonctionnera sur les piles de dépannage, incluant le contrôle à distance, le ventilateur, les lumières, ou tout autre fonction auxiliaire qui exige l'énergie 110-120 VAC.

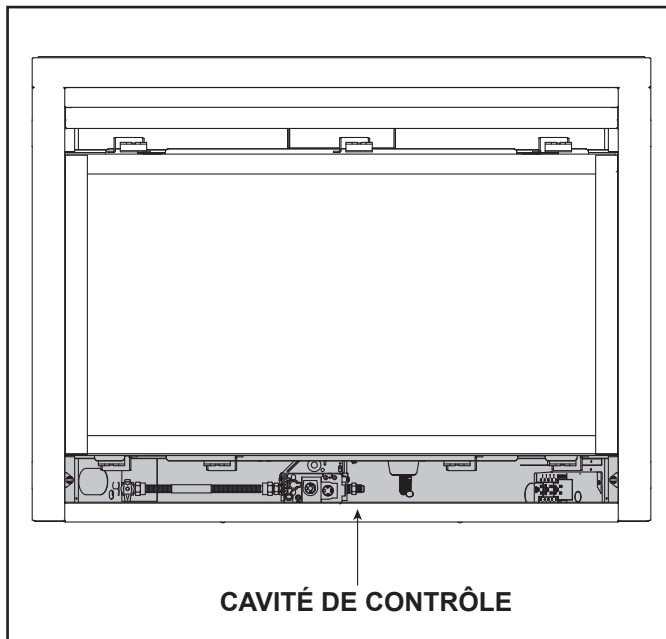
### Rétablir le fonctionnement de l'appareil en utilisant l'énergie électrique :

Interrupteur mural normal ou interrupteur ON/OFF installé d'origine :

- Assurez-vous de positionner l'interrupteur à OFF et d'enlever les piles de la section à piles. Remplacez la surface décorative de l'appareil.

Système de contrôle d'un interrupteur mural câblé à multifonction :

- Positionnez l'interrupteur en position OFF. Enlevez les piles de la section à piles. Remplacez la surface décorative de l'appareil.



3.6 Localisation de la cavité de contrôle

## J. Instructions détaillées des composantes de fonctionnement

### Système d'allumage IntelliFire

IntelliFire™, un système d'allumage utilisé exclusivement par Hearth & Home Technologies, est un système d'allumage avec veilleuse économique, pour les foyers à combustibles et les ajouts. Il offre une flamme seulement lorsque nécessaire et possède un système de dépannage de pile qui offre la puissance nécessaire pour créer une flamme, en cas d'une panne électrique.

Intellifire™ est un allumage à veilleuse intermittente, un système électronique. Le terme intermittent est utilisé parce que la flamme du brûleur est seulement présente lorsque le brûleur principal est en fonction. La veilleuse est fermée lorsque le brûleur principal est fermé.

**REMARQUE :** Les piles ne doivent pas être placées dans la section à piles lorsque le transformateur est en fonction. Enlevez les piles avant d'utiliser le transformateur, et débranchez le transformateur avant d'installer les piles. La polarité des piles doit être correcte; des dommages pourraient survenir autrement.

### ON/OFF de l'appareil

Un contrôle mural est utilisé pour contrôler la fonction ON/OFF de cet appareil. Suivez les instructions incluses avec le contrôle.

# 4 Entretien et service

Tout écran ou barrière de sécurité qui a été enlevé pour entretien doit être remplacé avant de faire fonctionner le foyer.

Lorsque votre foyer est maintenu de manière appropriée, il vous donne de nombreuses années sans problèmes. **Contactez votre fournisseur** pour répondre à vos questions à propos du fonctionnement, de la réparation et de l'entretien de votre appareil. Visitez [www.heatilator.com](http://www.heatilator.com) afin de localiser un fournisseur. Nous recommandons un entretien annuel par un technicien d'entretien qualifié.

## A. Entretien : Fréquence et tâches

Tâches	Fréquence	Doit être complété avant le
Nettoyage du verre	De manière saisonnière	Propriétaire
Façades décoratives	Annuellement	
Contrôle à distance	De manière saisonnière	
Aération	De manière saisonnière	
Inspection des joints d'étanchéité et du verre	Annuellement	Technicien d'entretien qualifié
Inspection des bûches	Annuellement	
Inspection de la chambre à combustion	Annuellement	
Compartiment des contrôles et dessus du foyer	Annuellement	
Allumage et fonctionnement du brûleur	Annuellement	
Ampoules	Si nécessaire	
Chambre à combustion (FireBrick)	Annuellement	

## B. Entretien - Propriétaire

L'installation et les réparations doivent être faites par un technicien d'entretien qualifié. L'appareil doit être inspecté au moins une fois par année, avant utilisation, par un technicien d'entretien professionnel.

Les tâches suivantes doivent être accomplies annuellement par le propriétaire. Si les tâches énumérées vous rendent inconfortable, il serait préférable de contacter votre fournisseur pour obtenir un rendez-vous d'entretien.

Un nettoyage plus fréquent pourrait être nécessaire dû aux peluches provenant du tapis, aux matériaux organiques, etc. Il est impératif de garder les compartiments de contrôle, les brûleurs et les passages d'air propres. Tout écran ou barrière de sécurité qui a été enlevé pour entretien doit être remplacé avant de faire fonctionner le foyer.

**ATTENTION! Risque de brûlures! Le foyer doit être fermé et refroidi avant l'entretien.**

## Nettoyage du verre

**Fréquence** : De manière saisonnière

**Par** : Propriétaire

**Outils** nécessaires: Gants de protection, nettoyant pour verre, vêtement et surface de travail stable.

**ATTENTION! Manipulez le verre fixe avec soin. Le verre est fragile.**

- Évitez de frapper, égratigner ou échapper la vitre
- Évitez les nettoyants abrasifs
- **NE nettoyez pas le verre lorsqu'il est chaud**
- **N'utilisez pas des lames de rasoir pour nettoyer le verre**

Remplacez l'assemblage du verre fixe.

- Préparez une aire de travail assez grande pour accommoder l'entièreté de l'assemblage du verre, ainsi que la charpente de la porte; placez-la au-dessus d'un linge sur une surface plane et stable.

**Remarque:** L'assemblage de la vitre fixe et le scellement peuvent laisser des résidus qui pourraient salir le tapis ou le plancher.

- Enlevez la façade décorative du foyer et placez-la à l'écart.

**ATTENTION! Risque d'asphyxie! Manipulez le verre fixe avec soin. Inspectez le joint d'étanchéité afin de vous assurer qu'il n'est pas endommagé; inspectez le verre afin de déterminer s'il est craqué, émaillé ou égratigné.**

- **NE frappez pas, ne fracassez pas ou d'égratignez pas le verre.**
- **NE faites pas fonctionner le foyer si la vitre est absente, craquée, brisée ou égratignée.**
- **Remplacez l'ensemble complet.**
- Soulevez les deux loquets (deux supérieurs et deux inférieurs) de la rainure présente sur le verre. Voir l'image 4.1
- Enlevez l'assemblage en verre de l'appareil.

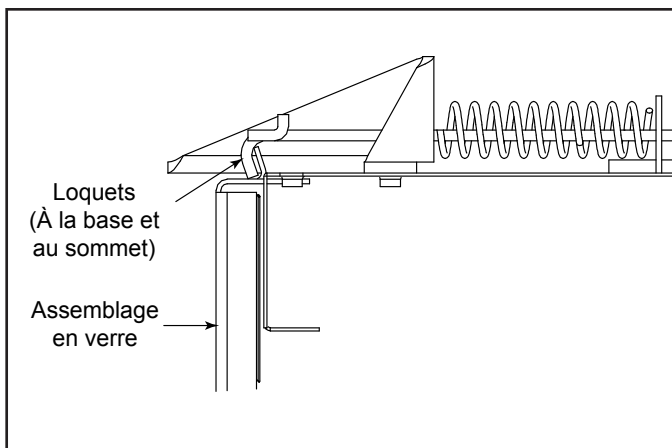


Image 4.1 Assemblage de verre

- Nettoyez le verre avec un nettoyant à verre non abrasif commercial.
  - Dépôts légers: Utilisez du tissu doux et de l'eau savonneuse.
  - Dépôts lourds : Utilisez un nettoyant à verre pour foyer commercial (consultez votre fournisseur)
- Remettez doucement l'assemblage en verre sur le foyer, en vous assurant qu'il soit centré dans l'ouverture. Tenez le verre d'une main et sécurisez les loquets de l'autre.
- Réinstallez la façade décorative.

## Façades décoratives

**Fréquence** : Annuellement

**Par** : Propriétaire

**Outils nécessaires** : Gants de protection, surface de travail stable

- Évaluez l'état du moustiquaire et remplacez-le si nécessaire.
- Inspectez le produit pour détecter des égratignures, des éraflures ou d'autres dommages; réparez si nécessaire.
- Assurez-vous que les fentes d'aération ne soient pas bloquées.
- Époussetez et passez l'aspirateur sur les surfaces.

## Contrôle à distance

**Fréquence** : De manière saisonnière

**Par** : Propriétaire

**Outils nécessaires**: Directives pour le remplacement des piles et de la télécommande à distance.

- Localisez le transmetteur de la télécommande à distance, ainsi que son receveur.
- Assurez-vous du bon fonctionnement de la télécommande. Référez-vous aux directives de fonctionnement de la télécommande à distance afin de vous assurer d'une bonne calibration et d'une bonne procédure de configuration.
- Placez les piles dans les transmetteurs et les receveurs fonctionnant sur piles, si nécessaire.
- Gardez les télécommandes hors de portée de vos enfants.

Afin de prévenir l'utilisation non supervisée de votre foyer lorsque vous ne l'utilisez pas pour une grande période de temps (mois de l'été, vacances, voyages, etc.)

- Enlevez les piles des contrôles à distance.
- Débranchez l'adaptateur 3 volts sur les modèles IPI.

## Aération

**Fréquence** : De manière saisonnière

**Par** : Propriétaire

**Outils nécessaires**: Gants de protection et lunettes de protection.

- Inspectez les bouchons d'aération et d'extrémité pour détecter un blocage ou de l'obstruction, tels que des plantes, des nids d'oiseaux, des feuilles, de la neige, des débris, etc.
- Vérifiez le dégagement des bouchons d'extrémité après construction (ajout de pièces, de plateforme, de barrières ou de remises).
- Inspectez pour détecteur de la rouille ou des séparations.
- Vérifiez l'étanchéité des bandes, des joints et des solins.
- Inspectez le paravent et assurez-vous qu'il n'est pas endommagé ou absent.

## C. Tâches d'entretien- Technicien en entretien qualifié

Les tâches suivantes doivent être faites par un technicien en entretien qualifié.

### Inspection des joints d'étanchéité et de l'assemblage de verre

**Fréquence** : Annuellement

**Par** : Technicien d'entretien qualifié

**Outils nécessaires** : Gants de protection, tissu et surface de travail stable.

- Inspectez les joints d'étanchéité ainsi que leur état.
- Inspectez l'assemblage de verre et prêtez attention aux égratignures et aux accrocs qui peuvent mener vers une cassure complète du verre lorsqu'il est exposé à la chaleur.
- Confirmez qu'il n'y a aucun dommage au verre ou à la charpente de verre. Remplacez-le, si nécessaire.
- Vérifiez que l'assemblage de verre est installé correctement et que les endroits d'attache sont intacts. Remplacez-le, si nécessaire.

### Bûches

**Fréquence** : Annuellement

**Par** : Technicien d'entretien qualifié

**Outils nécessaires** : Gants de protection.

- Vérifiez si les bûches sont endommagées ou manquantes. Remplacez-le, si nécessaire. Référez-vous au manuel pour y lire les directions de placement des bûches.
- Vérifiez l'emplacement correct des bûches et l'absence d'empiètement, causant la présence de suie. Rectifiez lorsque nécessaire

### Chambre à combustion

**Fréquence** : Annuellement

**Par** : Technicien d'entretien qualifié

**Outils nécessaires** : Gants de protection, papier sablé, laine d'acier, tissus, essences minérales, apprêt, peinture de finition.

- Inspectez l'état de la peinture, des surfaces enveloppées, et s'il y a présence de corrosion ou de perforation. Sabler et peindre si nécessaire.
- Remplacez la chambre à combustion si elle a été perforée.

### Compartiment des contrôles et dessus de la chambre à combustion

**Fréquence** : Annuellement

**Par** : Technicien d'entretien qualifié

**Outils nécessaires** : Gants de protection, aspirateur et tissus pour les épousseter.

- Passez l'aspirateur et enlever la poussière, les toiles d'araignées, les débris et les poils d'animaux. Soyez prudent lorsque vous nettoyez ces endroits. Vous devez éviter les pointes des vis qui pourraient être pointues après avoir pénétré la plaque de métal.
- Enlevez tous les objets étrangers.
- Assurez-vous que les fentes d'aération ne soient pas bouchées.

## Allumage et fonctionnement du brûleur

**Fréquence** : Annuellement

**Par** : Technicien d'entretien qualifié

**Outils nécessaires** Gants de protection, aspirateur, balai, lampe de poche, voltmètre, ensemble de perceuses et un manomètre.

- Vérifiez que le brûleur est bien sécurisé et aligné avec la veilleuse ou l'allumeur.
- Nettoyez le dessus du brûleur, inspectez pour déterminer s'il y a blocage de ports, corrosion ou usure. Remplacez le brûleur, si nécessaire.
- Remplacez la laine minérale par de nouvelles pièces de la grandeur d'un dix cents. **NE** bloquez pas les ports ou les chemins de lumière. Référez-vous à la section 11 du manuel d'installation de l'appareil pour déterminer l'endroit approprié de l'ambre.
- Vérifiez si les piles ont été enlevées du système de dépannage IPI, afin d'éviter les fuites ou l'épuisement prématuré des piles.
- Assurez-vous qu'il y ait une lumière douce et que l'allumage s'effectue sur tous les ports. Vérifiez qu'il n'y a pas de délai d'allumage.
- Assurez-vous qu'il n'y ait pas de grandes flammes ou d'autres problèmes.
- Assurez-vous que l'obturateur d'air soit bien configuré. Voir le manuel d'installation pour déterminer la configuration requise de l'obturateur d'air. Vérifiez qu'il n'y ait aucun débris ou aucune poussière dans l'obturateur d'air.
- Inspectez l'orifice pour éliminer la suie, la saleté et la corrosion. Vérifiez si la grandeur de l'orifice est appropriée. Voir la liste des pièces de service pour déterminer la grandeur appropriée de l'orifice.
- Vérifiez la pression du collecteur et la pression d'entrée. Ajustez le régulateur si nécessaire :
- Inspectez le modèle de la flamme et sa puissance. Voir l'image 4.2 pour déterminer le modèle de flamme approprié pour la veilleuse. Nettoyez ou remplacez le grattoir, si nécessaire.
- Inspectez IPI la sonde sensible aux flammes pour détecter la présence de suie, de corrosion ou d'usure. Polissez l'endroit avec une laine d'acier fine ou remplacez la pièce, si nécessaire.
- Assurez-vous qu'il n'y ait de perte dans le circuit de la flamme, en vérifiant la constance entre le coffre de la veilleuse et la sonde sensible aux flammes. Remplacez-le, si nécessaire.

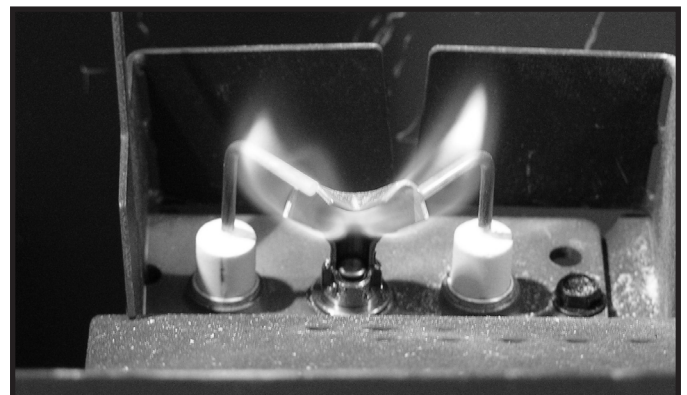


Image 4.2 Modèle de la flamme de la veilleuse



# 5 Questions fréquentes et résolutions de problèmes

## A. Questions fréquemment posées

PROBLÈME	RÉSOLUTIONS
Condensation sur le verre	La condensation est le résultat de la combustion du gaz et des variations de température. La condensation disparaîtra au fur et à mesure que le foyer se réchauffe.
Flammes bleues	C'est le résultat d'un fonctionnement normal; les flammes deviendront jaunes lorsque le foyer aura brûlé entre 20 et 40 minutes.
Odeurs provenant du foyer	Le foyer pourrait émettre des odeurs pendant quelques heures, lors de sa première utilisation. Elles sont causées par la peinture et les huiles dans le foyer, qui brûleront. Les odeurs peuvent également être causées par les matériaux de finition et les adhésifs utilisés autour du foyer.
Pellicule sur le verre	C'est le résultat normal du séchage de la peinture et des bûches. Le verre devra être nettoyé entre 3 et 4 heures suivant la première utilisation, dans le but d'enlever les dépôts huileux laissés durant la fabrication. Un nettoyant non abrasif, comme le nettoyant à vitre pour foyer, pourrait être nécessaire. Communiquez avec votre fournisseur.
Bruit métallique	Le bruit est causé par l'expansion et la contraction du métal lors de son réchauffage et de son refroidissement, similaires aux sons produits dans une fournaise ou dans un conduit de chauffage. Le bruit n'affecte pas ni le fonctionnement, ni la longévité du foyer.
Est-ce que c'est normal de voir la flamme de la veilleuse brûler constamment?	Dans un système d'allumage à veilleuse intermittent (IPI), la flamme devrait s'éteindre lorsque l'appareil est éteint. Certains systèmes de contrôle facultatifs disponibles avec les modèles IPI pourraient permettre à la flamme de rester allumée.
Pannes d'électricité (Pile de dépannage)	L'appareil peut être utilisé avec des piles lors d'une panne d'électricité. La façade décorative doit être enlevée pour accéder au bloc-pile. Référez-vous à la section 3 pour obtenir plus de détails.

**Contactez votre fournisseur** pour obtenir davantage d'informations sur le fonctionnement de votre appareil ainsi que la résolution de problèmes. Visitez [www.heatilator.com](http://www.heatilator.com) afin de localiser un fournisseur.

## B. Résolution de problèmes

Votre foyer vous offrira des années sans problèmes avec une installation, un fonctionnement et un entretien appropriés. Si vous rencontrez un problème, ce guide de résolutions de problèmes aidera un technicien en entretien qualifié à trouver le problème et à le résoudre. Ce guide ne peut être utilisé que par un technicien en entretien qualifié. Contactez votre fournisseur pour obtenir un rendez-vous d'entretien avec un technicien en entretien qualifié.

### Système d'allumage IntelliFire

Symptôme	Cause probable	Résolution
1. La veilleuse ne veut pas s'allumer. L'allumeur/le module fait du bruit, mais ne produit aucune flamme.	A. Câblage inapproprié	Assurez-vous que le câble « S » (blanc) du senseur et le câble « I » (orange) pour l'allumeur soient connectés aux terminaux appropriés sur le module et dans l'assemblage de la veilleuse.
	B. Connexions faibles ou courts-circuits dans le câblage.	Assurez-vous qu'il n'y ait aucune faiblesse dans les connexions ou en électricité, entre le module et l'assemblage de la veilleuse. Vérifiez que les connexions sous l'assemblage de la veilleuse soient serrées: vérifiez également que les connexions ne se frottent pas contre le châssis métallique, le brûleur de la veilleuse, le coffre de la veilleuse, le moustiquaire (s'il y a lieu) ou tout autre objet métallique.
	C. L'espace dans l'allumeur est trop grand.	Vérifiez l'espace de l'allumeur, situé sur le côté droit du coffre de la veilleuse. L'espace devrait être approximativement de 0,095 pouces (2,41 mm) à .135 pouces (3,43 mm).
	D. Module.	Assurez-vous que l'interrupteur à bascule ou l'interrupteur mural soit en position « OFF » Enlevez le câble d'allumage « I » du module. Placez un câble de mise à la terre d'environ 3/16 de pouces. (5 mm) loin du terminal « I » sur le module. Assurez-vous que l'interrupteur à bascule ou l'interrupteur mural soit en position « ON » Le module terminal doit être remplacé s'il n'y a aucune étincelle. Le module terminal n'a pas à être remplacé s'il y a une étincelle. Inspectez l'assemblage de la veilleuse pour trouver un câble court-circuité ou un isolant craqué autour d'une électrode. Remplacez-le, si nécessaire.
2. La veilleuse ne veut pas s'allumer et il n'y a aucun bruit ou aucune étincelle.	A. Il n'y a aucune énergie ou le transformateur n'est pas installé.	Vérifiez que le transformateur est installé et branché au module. Vérifiez le voltage du transformateur lorsqu'il est chargé à un raccordement à languette, sur le module. L'interrupteur doit être à « ON ». Les lectures appropriées d'un bon transformateur se situent entre 3,2 et 2,8 volts CA.
	B. Une connexion court-circuitée ou faible dans une configuration à câbles ou dans un faisceau de câbles.	Enlevez et réinstallez le faisceau à câbles qui se branche dans le module. Vérifiez si l'espace est serré. Vérifiez le câblage de l'assemblage de veilleuse sur le module. Enlevez et vérifiez la continuité de chaque câble du faisceau de câbles. Remplacez les composantes endommagées.
	C. Câblage de l'interrupteur mural inapproprié.	Vérifiez que l'électricité 110-120 VAC est à « ON » sur la boîte de jonction.
	D. Le module n'est pas mis à la terre.	Vérifiez que le câble de mise à la terre du faisceau de câble du module est mis à la terre sur le châssis métallique de l'appareil.
	E. Module.	Assurez-vous que l'interrupteur à bascule ou l'interrupteur mural soit en position « OFF » Enlevez le câble d'allumage « I » du module. Assurez-vous que l'interrupteur à bascule ou l'interrupteur mural soit en position « ON » Le module terminal doit être remplacé s'il n'y a aucune étincelle. Le module terminal n'a pas à être remplacé s'il y a une étincelle. Inspectez l'assemblage de la veilleuse pour trouver un câble court-circuité ou un isolant craqué autour d'une électrode.
3. Étincelles sur la veilleuse, mais la veilleuse ne veut pas s'allumer.	A. Apport en gaz.	Vérifiez que l'évent à bille de la ligne de gaz entrante est ouvert. Vérifiez que la pression à l'entrée est à l'intérieur des limites acceptables.
	B. L'espace dans l'allumeur est trop grand.	Vérifiez l'espace de l'allumeur, situé sur le côté droit du coffre de la veilleuse. L'espace devrait être approximativement de 0,095 pouces (2,41 mm) à .135 pouces (3,43 mm).
	C. Le module n'est pas mis à la terre.	Vérifiez que le module est mis à la terre de façon appropriée au châssis métallique de l'appareil.
	D. Données sortant du voltage du module/ Lectures ohms du solénoïde de la veilleuse et de la valve.	Vérifiez que le voltage de la pile soit à 2,7 volts. Remplacez les piles si le voltage est en dessous de 2,7.

## Systeme d'allumage IntelliFire (continuation)

Symptôme	Cause probable	Résolution
4. Les lumières de la veilleuse continuent de produire des étincelles, mais le brûleur principal ne veut pas s'allumer. (Si la veilleuse continue de produire des étincelles après que la flamme de la veilleuse soit apparue, la rectification de la flamme n'a pas eu lieu.)	A. Un court-circuit dans la connexion dans la sonde sensible aux flammes.	Comparez toutes les connexions au diagramme de câble de ce manuel. Vérifiez que les connexions sous l'assemblage de la veilleuse soient serrées. Vérifiez que les connexions ne se frottent pas contre le châssis métallique, le brûleur de la veilleuse, le coffre de la veilleuse, le moustiquaire (s'il y a lieu) ou tout autre objet métallique.
	B. Rectification faible de la flamme ou contamination de la sonde sensible aux flammes.	Avec l'assemblage en verre en place, vérifiez que la flamme engouffre la sonde sur le côté gauche du coffre de la veilleuse. La Sonde sensible aux flammes devrait briller peu de temps après l'allumage. Vérifiez que le bon orifice de la veilleuse soit installé et que l'entrée du gaz soit configurée selon les spécifications sur la pression. Polissez la sonde sensible aux flammes avec une laine d'acier fine. Vous éliminerez les contaminants qui pourraient s'y accumuler.
	C. Le module n'est pas mis à la terre.	Vérifiez que le module est mis à la terre de façon appropriée au châssis métallique de l'appareil. Vérifiez que le faisceau des câbles soit connecté fermement au module.
	D. Assemblage de la veilleuse ou sonde sensible aux flammes contaminée.	Vérifiez que l'isolant en céramique autour de la sonde sensible aux flammes ne soit pas craquée, endommagée ou lâche. Vérifiez la connexion entre la sonde et le câble blanc du senseur. Polissez la sonde sensible aux flammes avec une laine d'acier fine. Vous éliminerez les contaminants qui pourraient s'y accumuler. Vérifiez la constance à l'aide d'un multimètre avec les ohms configurés à la plage la plus basse. Remplacez la veilleuse si elle est endommagée.
	E. Module.	Assurez-vous que l'interrupteur à bascule ou l'interrupteur mural soit en position « OFF ». Enlevez le câble d'allumage « I » du module. Assurez-vous que l'interrupteur à bascule ou l'interrupteur mural soit en position « ON ». Le module terminal doit être remplacé s'il n'y a aucune étincelle. Le module terminal n'a pas à être remplacé s'il y a une étincelle.

# 6 Matériels de référence

---

## A. Accessoires

Installez les accessoires approuvés à l'aide des instructions qui sont offertes avec eux. Contactez votre fournisseur pour obtenir une liste des accessoires approuvés.

**ATTENTION! Risque d'incendie ou de choc électrique!** Avec cet appareil, n'utilisez que des accessoires facultatifs Hearth & Home Technologies. L'utilisation d'accessoires non énumérés pourrait causer des problèmes de sécurité et pourrait causer la non-application de votre garantie.

## Télécommandes à distance, contrôles muraux et interrupteurs

### Muraux

Après l'installation de la télécommande à distance, du contrôle mural, ou de l'interrupteur mural par un technicien en entretien qualifié, suivez les instructions offertes par le contrôle que vous venez d'installer.

Pour votre sécurité :

- Installez une serrure à l'interrupteur, ou un contrôle à distance/mural avec une protection pour les enfants.
- Gardez les contrôles hors de portée de vos enfants.

Contactez votre fournisseur si vous avez d'autres questions.

## Ensemble de ventilation facultatif

Un ventilateur pourrait être ajouté, si vous le désirez. Contactez votre fournisseur pour commander un ensemble de ventilation approprié. La gestion de la chaleur du ventilateur est discutée dans la section 3.H. Des instructions détaillées sont offertes avec l'ensemble de ventilation.

## Ensemble réfractaire facultatif

Un ensemble réfractaire pourrait être ajouté, si vous le désirez. Contactez votre fournisseur pour commander un ensemble réfractaire approprié. Des instructions détaillées sont offertes avec l'ensemble réfractaire.

## Portes et façades décoratives

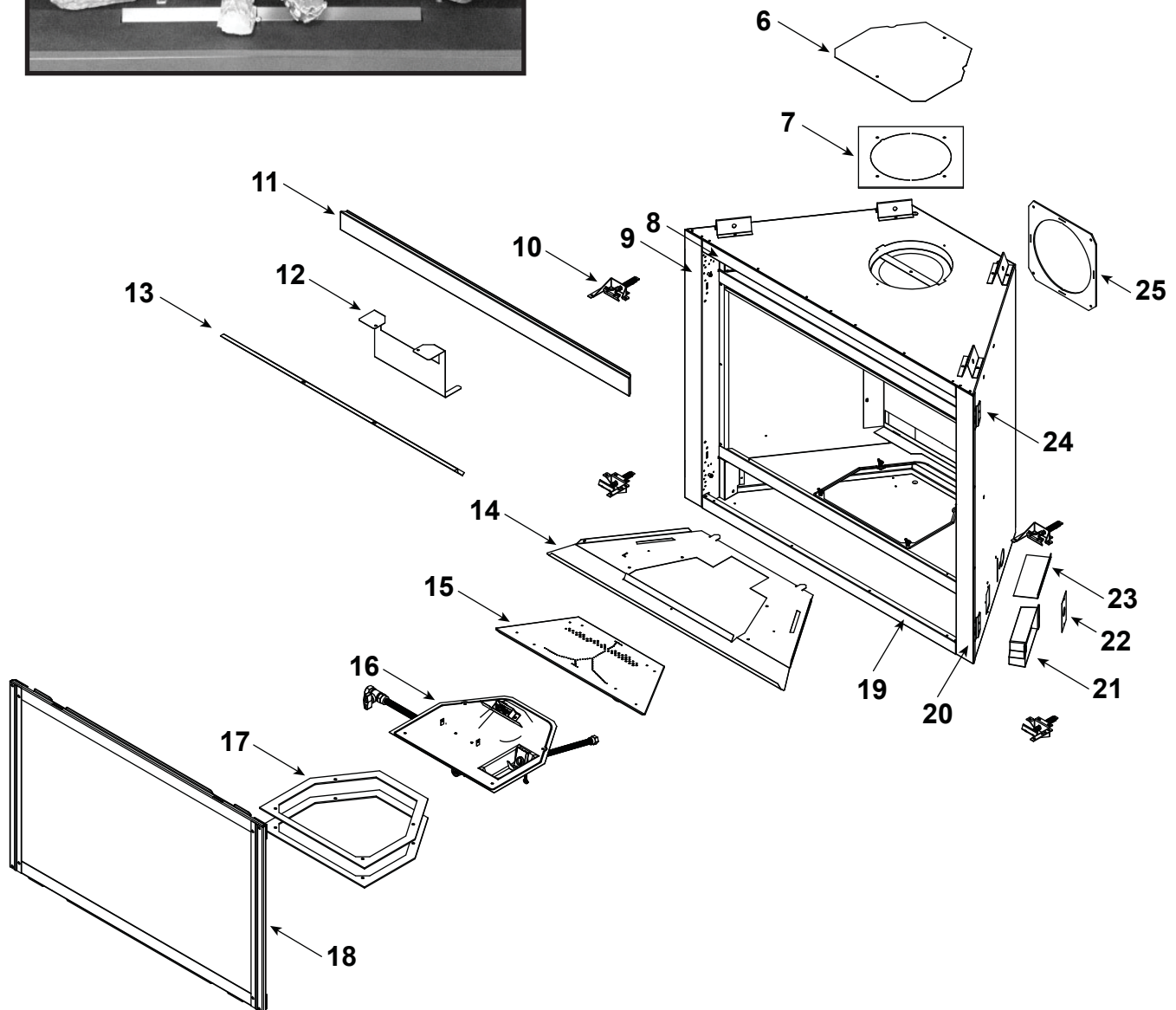
**ATTENTION! Risque d'incendie!** Installez seulement les portes et les façades qui ont été approuvées par Hearth & Home Technologies. Les portes et les façades non autorisées pourraient causer des surchauffes.

**Cet appareil vient équipé d'une barrière intégrale qui prévient le contact direct avec le panneau de verre fixe. NE FAITES PAS fonctionner cet appareil sans la barrière.**

Contactez votre distributeur ou Hearth & Home Technologies si la barrière est absente ou si vous avez besoin d'aide pour l'installer correctement.

Pour obtenir davantage d'informations, référez-vous aux instructions fournies avec votre porte ou votre façade décorative.

Ensemble de bûches



Part number list on following page.

06/16

IMPORTANT : CETTE INFORMATION N'EST PLUS À JOUR. Les pièces doivent être commandées d'un détaillant ou d'un fournisseur. **Hearth and Home Technologies ne vend pas directement aux consommateurs.** Veuillez indiquer le numéro de modèle et le numéro de série lorsque vous demandez des pièces de service à votre détaillant ou distributeur.



Entreposé  
au dépôt

ARTICLE	DESCRIPTION	COMMENTAIRES	NUMÉRO DE PIÈCE	
	Assemblage de l'ensemble de bûches		SRV2380-070	O
1	Bûche arrière		SRV2380-071	
2	Bûche à l'avant gauche		SRV2380-072	
3	Bûche à l'avant droite		SRV2380-073	
4	Bûche du dessus		SRV2380-074	
5	Bûche du milieu		SRV2380-075	
6	Plaque de couverture d'apport		2166-450	
7	Joint du couvercle de la prise d'air		4031-239	
8	Non remplaçable; doit commander la superposition (CUST4018-001)		4055-194	
9			4055-133	
10	Assemblage du loquet en verre	4 pièces requises	2382-400	O
11	Rebord de la cloison sèche		4031-205	
12	Bac de rétention		2382-129	
13	Protection en verre		4031-217	
14	Bac du foyer		2380-111	
15	Assemblage du brûleur		2380-007	O
16	Assemblage de la valve		<b>Voir page suivante</b>	
17	Joint, plaque de la valve	2 pièces requises	4055-135	
18	Assemblage de la charpente en verre		GLA2380-018	O
19	Non remplaçable; doit commander la superposition (CUST4018-001)		4055-194	
20			4055-133	
21	Boîte de connexion		4021-013	O
22	Plaque du couvercle		4031-222	
23	Boîte de connexion avec protection		4031-193	
24	Brides de clouage	4 pièces requises	4044-161	
25	Joint noir		4000-225	
	Peinture de finition, intérieur		4021-110	
	Peinture de finition, extérieur		TUP-GBK-12	
	Bloc-pile		593-594A	O
	Pince sur corde		14218	
	Vissés de serrage	paquet de 25	4021-558/25	O
	Assemblage du sac de pierre de lave		4040-094	
	Pierre de lave, 3 livres		4021-297	
	Laine minérale		14333B	
	Vermiculite		28746	

Les chiffres de pièces de service additionnels apparaissent sur la page suivante.

IMPORTANT : CETTE INFORMATION N'EST PLUS À JOUR. Les pièces doivent être commandées d'un détaillant ou d'un fournisseur. **Hearth and Home Technologies ne vend pas directement aux consommateurs.** Veuillez indiquer le numéro de modèle et le numéro de série lorsque vous demandez des pièces de service à votre détaillant ou distributeur.



Entreposé  
au dépôt

ARTICLE	DESCRIPTION	COMMENTAIRES	NUMÉRO DE PIÈCE	
	Assemblage de l'ensemble de bûches		SRV2381-070	O
1	Bûche arrière		SRV2380-071	
2	Bûche à l'avant gauche		SRV2381-072	
3	Bûche à l'avant droite		SRV2381-073	
4	Bûche du dessus		SRV2380-074	
5	Bûche du milieu		SRV2380-075	
6	Plaque de couverture d'apport		2166-450	
7	Joint du couvercle de la prise d'air		4031-239	
8	Non remplaçable; doit commander la superposition (CUST4018-001)		4055-195	
9			4055-133	
10	Assemblage du loquet en verre	4 pièces requises	2382-400	O
11	Rebord de la cloison sèche		4031-206	
12	Bac de rétention		2382-129	
13	Protection en verre		4031-218	
14	Bac du foyer		2381-111	
15	Assemblage du brûleur		2381-007	O
16	Assemblage de la valve		<b>Voir page suivante</b>	
17	Joint, plaque de la valve	2 pièces requises	4055-135	
18	Assemblage de la charpente en verre		GLA2381-018	O
19	Non remplaçable; doit commander la superposition (CUST4018-001)		4055-195	
20			4055-133	
21	Boîte de connexion		4021-013	O
22	Plaque du couvercle		4031-222	
23	Boîte de connexion avec protection		4031-193	
24	Brides de clouage	4 pièces requises	4044-161	
25	Joint noir		4000-225	
	Peinture de finition, intérieur		4021-110	
	Peinture de finition, extérieur		TUP-GBK-12	
	Bloc-pile		593-594A	O
	Pince sur corde		14218	
	Vissés de serrage	paquet de 25	4021-558/25	O
	Assemblage du sac de pierre de lave		4040-094	
	Pierre de lave, 3 livres		4021-297	
	Laine minérale		14333B	
	Vermiculite		28746	

Les chiffres de pièces de service additionnels apparaissent sur la page suivante.

IMPORTANT : CETTE INFORMATION N'EST PLUS À JOUR. Les pièces doivent être commandées d'un détaillant ou d'un fournisseur. **Hearth and Home Technologies ne vend pas directement aux consommateurs.** Veuillez indiquer le numéro de modèle et le numéro de série lorsque vous demandez des pièces de service à votre détaillant ou distributeur.



Entreposé  
au dépôt

ARTICLE	DESCRIPTION	COMMENTAIRES	NUMÉRO DE PIÈCE	
	Assemblage de l'ensemble de bûches		SRV2382-070	O
1	Bûche arrière		SRV2382-071	
2	Bûche à l'avant gauche		SRV2381-072	
3	Bûche à l'avant droite		SRV2381-073	
4	Bûche du dessus		SRV2382-074	
5	Bûche du milieu		SRV2380-075	
6	Plaque de couverture d'apport		2166-450	
7	Joint du couvercle de la prise d'air		4031-239	
8	Non remplaçable; doit commander la superposition (CUST4018-001)		4055-196	
9			4055-133	
10	Assemblage du loquet en verre	4 pièces requises	2382-400	O
11	Rebord de la cloison sèche		4031-207	
12	Bac de rétention		2382-129	
13	Protection en verre		4031-219	
14	Bac du foyer		2382-111	
15	Assemblage du brûleur		2382-007	O
16	Assemblage de la valve		<b>Voir page suivante</b>	
17	Joint, plaque de la valve	2 pièces requises	4055-135	
18	Assemblage de la charpente en verre		GLA2382-018	O
19	Non remplaçable; doit commander la superposition (CUST4018-001)		4055-196	
20			4055-133	
21	Boîte de connexion		4021-013	O
22	Plaque du couvercle		4031-222	
23	Boîte de connexion avec protection		4031-193	
24	Brides de clouage	4 pièces requises	4044-161	
25	Joint noir		4000-225	
	Peinture de finition, intérieur		4021-110	
	Peinture de finition, extérieur		TUP-GBK-12	
	Pince sur corde		14218	
	Bloc-pile		593-594A	O
	Vissés de serrage	paquet de 25	4021-558/25	O
	Assemblage du sac de pierre de lave		4040-094	
	Pierre de lave, 3 livres		4021-297	
	Laine minérale		14333B	
	Vermiculite		28746	

Les chiffres de pièces de service additionnels apparaissent sur la page suivante.



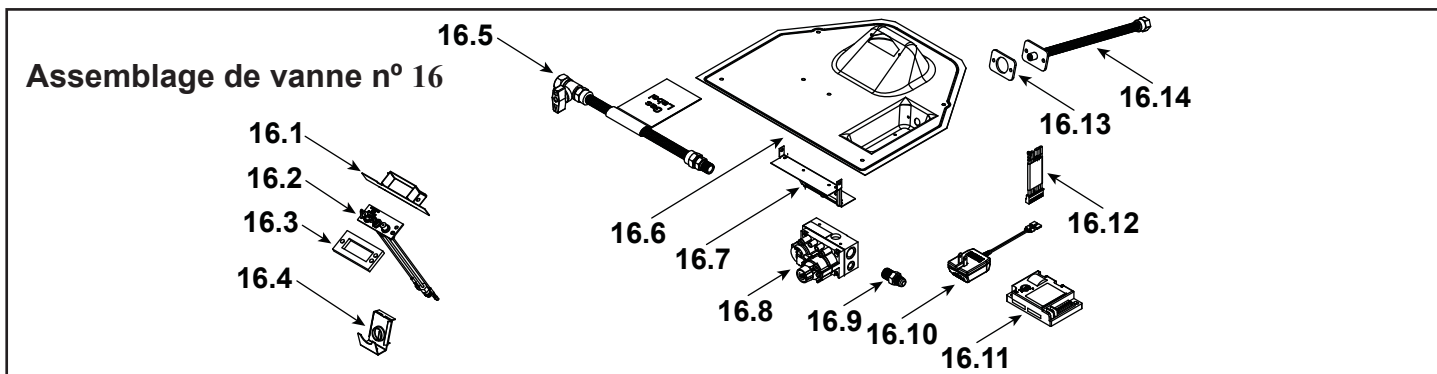
IMPORTANT : CETTE INFORMATION N'EST PLUS À JOUR. Les pièces doivent être commandées d'un détaillant ou d'un fournisseur. **Hearth and Home Technologies ne vend pas directement aux consommateurs.** Veuillez indiquer le numéro de modèle et le numéro de série lorsque vous demandez des pièces de service à votre détaillant ou distributeur.



Entreposé  
au dépôt

ARTICLE	DESCRIPTION	COMMENTAIRES	NUMÉRO DE PIÈCE	
	Assemblage de l'ensemble de bûches		SRV2383-070	O
1	Bûche arrière		SRV2383-071	
2	Bûche à l'avant gauche		SRV2383-072	
3	Bûche à l'avant droite		SRV2383-073	
4	Bûche du dessus		SRV2382-074	
5	Bûche du milieu		SRV2383-075	
6	Plaque de couverture d'apport		2166-450	
7	Joint du couvercle de la prise d'air		4031-239	
8	Non remplaçable; doit commander la superposition (CUST4018-001)		4055-197	
9			4055-133	
10	Assemblage du loquet en verre	4 pièces requises	2382-400	O
11	Rebord de la cloison sèche		4031-208	
12	Bac de rétention		2382-129	
13	Protection en verre		4031-220	
14	Bac du foyer		2383-111	
15	Assemblage du brûleur		2383-007	O
16	Assemblage de la valve		<b>Voir page suivante</b>	
17	Joint, plaque de la valve	2 pièces requises	4055-135	
18	Assemblage de la charpente en verre		GLA2383-018	O
19	Non remplaçable; doit commander la superposition (CUST4018-001)		4055-197	
20			4055-133	
21	Boîte de connexion		4021-013	O
22	Plaque du couvercle		4031-222	
23	Boîte de connexion avec protection		4031-193	
24	Brides de clouage	4 pièces requises	4044-161	
25	Joint noir		4000-225	
	Peinture de finition, intérieur		4021-110	
	Peinture de finition, extérieur		TUP-GBK-12	
	Bloc-pile		593-594A	O
	Pince sur corde		14218	
	Vissés de serrage	paquet de 25	4021-558/25	O
	Assemblage du sac de pierre de lave		4040-094	
	Pierre de lave, 3 livres		4021-297	
	Laine minérale		14333B	
	Vermiculite		28746	

Les chiffres de pièces de service additionnels apparaissent sur la page suivante.



IMPORTANT : CETTE INFORMATION N'EST PLUS À JOUR. Les pièces doivent être commandées d'un détaillant ou d'un fournisseur. **Hearth and Home Technologies ne vend pas directement aux consommateurs.** Veuillez indiquer le numéro de modèle et le numéro de série lorsque vous demandez des pièces de service à votre détaillant ou distributeur.



Entreposé  
au dépôt

ARTICLE	DESCRIPTION	COMMENTAIRES	NUMÉRO DE PIÈCE	
16.1	Protecteur de veilleuse		2382-131	
16.2	Assemblage de veilleuse NG		2090-012	O
	Ensemble de la veilleuse LP		2090-013	O
16.3	Assemblage de la veilleuse et du joint d'étanchéité		4021-042	
16.4	Assemblage d'un obturateur d'air		4055-202	O
16.5	Assemblage de la soupape à billes flexibles		302-320A	O
16.6	Assemblage de la plaque de scellement		2382-584	
16.7	Support à soupape		4055-205	
16.8	Soupape NG		750-500	O
	Soupape LP		2155-501	O
16.9	Installation en laiton	paquet de 5	303-315/5	O
16.10	Transformateur 3 volts		593-593A	O
16.11	Module		593-592	O
16.12	Assemblage des câbles de module		593-590A	O
16.13	Support, cloison		4021-429	
16.14	Cloison, flexible		4021-512	O
	Interrupteur mural, assemblage des câbles		2118-170	O
	Orifice NG (.083)	NDV3630I-B	4021-435	O
	Orifice LP (1,25mmC)		582-8125	O
	Orifice NG (#43C)	NDV3933I-B	582-843	O
	Orifice LP (#55C)		582-855	O
	Orifice NG (#42C)	NDV4236I-B	582-842	O
	Orifice LP (#54C)		582-854	O
	Orifice NG (#39C)	NDV4842I-B	582-839	O
	Orifice LP (#53C)		582-853	O
	Ensemble de conversion NG		DCKVN-Novus	O
	Ensemble de conversion LP		DCKVP-Novus	O
	Orifice de veilleuse NG		593-528	O
	Orifice de veilleuse LP		593-527	O
	Régulateur NG		NGK-DXV	O
	Régulateur LP		LPK-DXV	O

