

Manuel du propriétaire

Entretien et utilisation

INSTALLATEUR : Ce manuel doit être confié aux personnes responsables de l'utilisation et du fonctionnement de l'appareil.

PROPRIÉTAIRE : Conservez ce manuel à titre de référence.

Communiquez avec votre détaillant pour les questions concernant l'installation, l'utilisation, ou l'entretien.

AVIS : NE PAS jeter ce manuel!

HEAT & GLO

Aucun n'offre de meilleur feu

Modèles :

SL-3X

SL-5X

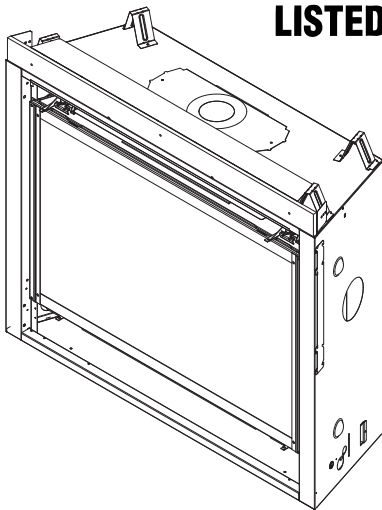
SL-5XLP

SL-7X

SL-7XLP

SL-9X

GAS-FIRED



Cet appareil peut être installé en tant qu'équipement d'origine dans une maison préfabriquée (États-Unis seulement) ou maison mobile. Il doit être installé en conformité avec les instructions du fabricant et les *Manufactured Home Construction and Safety Standard, Title 24 CFR, Part 3280* aux États-Unis ou les *normes d'installation pour maisons mobiles, CAN/CSA Z240 Séries MH*, au Canada.

Cet appareil ne peut être utilisé qu'avec le(s) type(s) de gaz indiqué(s) sur la plaque signalétique. Cet appareil ne peut être converti pour être utilisé avec d'autres gaz, sauf si un ensemble certifié est utilisé.

Dans le Commonwealth du Massachusetts, l'installation doit être effectuée par un plombier ou un monteur d'installations au gaz autorisé.

Consultez le manuel d'installation de l'appareil pour plus de détails sur les exigences du Commonwealth du Massachusetts.

⚠ AVERTISSEMENT :
DANGER D'INCENDIE OU D'EXPLOSION

Ne pas se conformer exactement aux avertissements de sécurité pourrait causer de **sérieuses blessures, la mort, ou des dommages à la propriété.**

- **NE PAS** entreposer ni utiliser de l'essence ou d'autres vapeurs ou liquides inflammables à proximité de cet appareil ou de tout autre appareil.
- **Ce que vous devez faire si vous sentez une odeur de gaz**
 - **NE PAS** tenter d'allumer tout appareil.
 - **NE PAS** toucher d'interrupteur électrique.
 - **NE PAS** utiliser de téléphone à l'intérieur.
 - Quittez le bâtiment immédiatement.
 - Appelez immédiatement votre fournisseur de gaz en utilisant le téléphone d'un voisin. Suivez les instructions du fournisseur de gaz.
 - Si vous ne pouvez pas joindre votre fournisseur de gaz, appelez les pompiers.
- L'installation et l'entretien doivent être effectués par un installateur qualifié, une agence de service, ou le fournisseur de gaz.

! DANGER



LA VITRE CHAUDE CAUSERA DES BRÛLURES.

NE PAS TOUCHER LA VITRE AVANT QU'ELLE N'AIT REFROIDIE.

NE LAISSEZ JAMAIS LES ENFANTS TOUCHER LA VITRE.

Une barrière conçue pour réduire le risque de brûlure au contact de la vitre chaude est offerte avec cet appareil et devrait être installée en vue de protéger les enfants et autres individus à risque.

1 Bienvenue

Lisez ce manuel avant d'utiliser cet appareil.

Veuillez conserver ce manuel du propriétaire à titre de référence.

Lisez attentivement le manuel d'installation avant d'effectuer toute installation ou modification à la finition.

A. Félicitations

Nous vous félicitons d'avoir sélectionné un foyer au gaz Heat & Glo, une alternative aux poêles à bois, à la fois élégante et propre. Le foyer au gaz Heat & Glo que vous avez sélectionné a été conçu pour offrir un niveau optimal de sécurité, de fiabilité et de rendement.

En tant que propriétaire d'un nouveau foyer, il est important que vous lisiez et suiviez scrupuleusement les instructions figurant dans ce manuel du propriétaire. Prêtez une attention toute particulière aux avis de prudence et aux avertissements.

Conservez ce manuel du propriétaire à titre de référence. Nous vous recommandons de le conserver avec vos autres documents et manuels de produits importants.

Les informations figurant dans ce manuel du propriétaire s'appliquent à tous les modèles et systèmes de commande de gaz.

Votre nouveau foyer Heat & Glo vous donnera entière satisfaction pendant de longues années. Nous sommes heureux de vous compter parmi nos clients!

Contactez votre fournisseur.

DÉTAILLANT :

Inscrire vos nom, adresse, téléphone et courriel ici, et les renseignements sur l'appareil ci-dessous.

Nom du détaillant :	_____
Adresse :	_____ _____
Téléphone :	_____
Courriel :	_____

Renseignements sur l'appareil :


Marque : _____ Nom du modèle : _____

Numéro de série : _____ Date d'installation : _____

Information de l'étiquette d'homologation/emplacement

Votre modèle de foyer figure sur la plaque signalétique, généralement située près de la zone des commandes.

Type de gaz
Informations concernant le gaz et l'électricité

HEAT & GLO No one builds a better fire		Heat & Glo, a brand of Hearth & Home Technologies 7571 215th Street West, Lakeville, MN 55044		GAS-FIRED 	
Not for use with solid fuel. (Ne doit pas être utilisé avec un combustible solide).					
Type of Gas (Sorte De Gaz): This appliance must be installed in accordance with local codes, if any; if not, follow ANSI Z223.1 in the USA or CAN/CGA B149 installation codes. (Installer l'appareil selon les codes ou règlements locaux ou, en l'absence de tels règlements, selon les codes d'installation CAN/CGA-B149.)					
NATURAL GAS					
ANSI Z21XX-XXXX · CSA 2.XX-MXX					
Minimum Permissible Gas Supply for Purposes of Input Adjustment.					
Approved Minimum (De Gaz) Acceptable 0.0 in w.c. (Po. Col. d'eau)					
Maximum Pressure (Pression) 0.0 in w.c. (Po. Col. d'eau)					
Maximum Manifold Pressure (Pression) 0.0 in w.c. (Po. Col. d'eau)					
Minimum Manifold Pressure (Pression) 0.0 in w.c. (Po. Col. d'eau)					
Total Electrical Requirements: 000Vac, 00Hz., less than 00 Amperes					
MADE IN USA					
ALTITUDE: 0-0000 FT. 0000-0000FT.		IN CANADA		Model: XXXXXXXX	
MAX. INPUT BTUH: 00,000 00,000				(Modele):	
MIN. INPUT BTUH: 00,000 00,000				Serial	
ORIFICE SIZE: #XXXXX #XXXXX				(Serie): XXXXXXXX	

Numéro de modèle

Numéro de série

▲ Définition des avertissements de sécurité :

- **DANGER!** Indique une situation dangereuse qui entraînera la mort ou des blessures graves si elle n'est pas évitée.
- **AVERTISSEMENT!** Indique une situation dangereuse pouvant entraîner la mort ou des blessures graves si elle n'est pas évitée.
- **ATTENTION!** Indique une situation dangereuse pouvant provoquer des blessures mineures ou modérées si elle n'est pas évitée.
- **AVIS :** Utilisé pour répondre aux pratiques non liées aux blessures corporelles.

Table des matières

1 Bienvenue

- A. Félicitations 2
- B. Garantie à vie limitée 4

2 Données sur le produit

- A. Certification de l'appareil 6
- B. Spécifications de la vitre. 6
- C. Spécifications BTU. 6

3 Importante information concernant la sécurité et l'utilisation

- A. Sécurité de l'appareil 7
- B. Pièces générales d'utilisation 8
- C. Spécifications du combustible. 8
- D. Directives de bonne foi pour la surface du mur/téléviseur . 8
- E. Avant d'allumer l'appareil 10
- F. Instructions d'allumage (IPI). 11
- G. Mise en service de l'appareil 12
- H. Gestion de la chaleur 12
- I. Utilisation pendant une interruption de l'alimentation électrique - IntelliFire™ Plus. 12
- J. Instructions détaillées de l'utilisation de composants

4 Maintenance et entretien

- A. Maintenance : Tâches et leur fréquence. 15
- B. Tâches de maintenance – propriétaire. 15
- C. Tâches de maintenance – technicien qualifié 17

5 Questions souvent posées et dépannage

- A. Questions souvent posées. 19
- B. Dépannage. 20

6 Références

- A. Accessoires 22
- B. Pièces de rechange 23
- C. RC300 Guide de référence rapide 29
- D. Coordonnées 31

➔ = Contient des informations mises à jour.

B. Garantie à vie limitée

Hearth & Home Technologies

GARANTIE À VIE LIMITÉE

Au nom de ses marques de foyer « HHT », Hearth & Home Technologies étend la garantie suivante aux appareils HHT dotés d'un foyer à gaz, à bois, à granulés, à charbon et électrique achetés chez un concessionnaire HHT approuvé.

COUVERTURE DE LA GARANTIE :

HHT garantit au propriétaire d'origine de l'appareil HHT resté sur le site d'installation d'origine et à tout cessionnaire devenant le propriétaire de l'appareil sur le site d'installation d'origine, pendant deux ans, à dater de l'achat d'origine, que l'appareil HHT est sans défauts de matériau et de fabrication. Si après son installation, des composants fabriqués par HHT et couverts par la garantie présentent des défauts de matériau ou de fabrication avant l'échéance de la garantie, HHT réparera ou remplacera, à son gré, les composants couverts. HHT peut, à son gré, se libérer de toute obligation découlant de la garantie en remplaçant le produit lui-même ou en remboursant le prix d'achat vérifié du produit. Le montant maximum remboursé en vertu de cette garantie est le prix d'achat du produit. Cette garantie est soumise aux conditions, exclusions et restrictions décrites ci-dessous.

PÉRIODE DE GARANTIE :

La garantie entre en vigueur à la date achat original. Dans le cas d'une maison neuve, la garantie entre en vigueur à la date de la première occupation de la maison ou six mois après la vente du produit par un concessionnaire/distributeur HHT indépendant autorisé, selon ce qui survient en premier. La garantie entre en vigueur au plus tard 24 mois après la date d'expédition du produit par HHT, quelle que soit la date d'installation ou d'occupation. La période de garantie couvrant les pièces et la main d'œuvre pour les composants concernés figure dans le tableau suivant.

Le terme « durée de vie limitée » dans le tableau ci-dessous est défini comme suit : 20 ans à dater de l'entrée en vigueur de la couverture pour les appareils à gaz et 10 ans pour les appareils à bois, à granulés et à charbon. Ces périodes reflètent les durées de vie utiles minimum attendues des composants concernés, dans des conditions de fonctionnement normales.

Période de garantie		Appareils et conduits d'évacuation des gaz fabriqués par HHT							Composants couverts
Pièces	Main d'œuvre	Gaz	Bois	Granulés	Bois EPA	Charbon	Électrique	Évacuation de gaz	
1 an		X	X	X	X	X	X	X	Toutes les pièces et tous les matériaux, à l'exclusion de ceux figurant dans les conditions, exclusions et limitations.
2 ans				X	X	X			Allumeurs, composants électroniques et vitre
		X	X	X	X	X			Ventilateurs installés en fabrique
			X						Panneaux réfractaires moulés
		X							Modules Allumage
3 ans				X					Creusets et pots de combustion
5 ans	3 ans			X	X				Pièces moulées et déflecteurs
7 ans	3 ans		X	X	X				Tubes collecteurs, cheminées et débouchés HHT
10 ans	1 ans	X							Brûleurs, bûches et réfractaire
Garantie durée de vie limitée	3 ans	X	X	X	X	X			Boîte à feu et échangeur de chaleur
90 jours		X	X	X	X	X	X	X	Toutes les pièces de rechange après la période de garantie

Voir conditions, exclusions et limitations à la page suivante.

B. Garantie limitée à vie (suite)

CONDITIONS DE LA GARANTIE :

- La garantie ne couvre que les appareils HHT achetés chez un concessionnaire ou distributeur HHT autorisé. Une liste des concessionnaires HHT autorisés est disponible sur les sites Web des produits HHT.
- Cette garantie n'est valable que si l'appareil HHT demeure sur le site d'installation d'origine.
- La présente garantie est valide uniquement dans le pays où habite le fournisseur ou distributeur HHT autorisé qui a vendu l'appareil.
- Contactez le concessionnaire qui a effectué l'installation pour les réparations sous garantie. Si le concessionnaire qui a effectué l'installation est incapable de fournir les pièces nécessaires, contactez le concessionnaire ou fournisseur HHT autorisé le plus proche. Des frais de réparation supplémentaires peuvent être applicables si la réparation sous garantie est effectuée par un autre concessionnaire que celui qui vous a fourni le produit à l'origine.
- Contactez à l'avance votre concessionnaire pour savoir si la réparation sous garantie entraînera des coûts. Les frais de déplacement et les frais d'expédition des pièces ne sont pas couverts par cette garantie.

EXCLUSIONS DE LA GARANTIE :

Cette garantie ne couvre pas ce qui suit :

- Modification de l'état de surface résultant d'une utilisation normale. Comme il s'agit d'un chauffage, une légère modification de la couleur et de l'état des surfaces intérieures et extérieures est possible. Il ne s'agit pas d'un défaut et cela n'est pas couvert par la garantie.
- La détérioration des surfaces imprimées, plaquées ou émaillées due aux marques de doigts, accidents, abus, égratignures, pièces qui ont fondu ou autres causes externes, ainsi que les résidus laissés sur les surfaces plaquées en raison de l'utilisation de nettoyeurs ou produits à polir abrasifs.
- La réparation ou le remplacement des pièces soumises à une usure normale pendant la période de garantie. Il s'agit des pièces suivantes : peinture, bois, joints pour granulés et charbon, briques réfractaires, grilles, ampoules, piles déflecteurs de flammes et décoloration de la vitre.
- Expansion, contraction ou déplacements de certaines pièces qui provoquent du bruit. Ces conditions sont normales et les réclamations liées à ce bruit ne sont pas couvertes.
- Dommages causés par : (1) l'installation, l'utilisation ou la maintenance de l'appareil sans prise en compte des instructions d'installation et d'utilisation, et sans consultation de l'étiquette d'identification de l'agent de listé ; (2) le non-respect des codes du bâtiment locaux pendant l'installation de l'appareil ; (3) l'expédition ou la mauvaise manutention ; (4) la mauvaise utilisation, l'abus, l'utilisation continue avec des composants endommagés, corrodés ou défectueux, l'utilisation après un accident, les réparations négligentes/incorrectes ; (5) les conditions liées à l'environnement, une mauvaise ventilation, une pression négative ou un mauvais tirage en raison de l'étanchéité de la construction, l'admission insuffisante d'air comburant ou d'autres dispositifs tels que des ventilateurs de tirage, des chaudières à air pulsé ou toute autre cause ; (6) l'utilisation de combustibles autres que ceux mentionnés dans les instructions d'utilisation ; (7) l'installation ou l'utilisation de composants qui n'ont pas été fournis avec l'appareil ou de tout autre composant qui n'a pas été expressément autorisé et approuvé par HHT ; (8) les modifications de l'appareil qui n'ont pas été expressément autorisées et approuvées par écrit par HHT ; et/ou (9) les interruptions ou fluctuations de l'alimentation électrique de l'appareil.
- Composants d'évacuation des gaz, composants de l'âtre ou accessoires utilisés avec l'appareil qui n'ont pas été fournis par HHT.
- Toute partie d'un foyer à feu ouvert préexistant dans laquelle un insert ou appareil à gaz décoratif a été installé.
- Les obligations de HHT, en vertu de cette garantie, ne couvrent pas la capacité de l'appareil à chauffer l'espace souhaité. Des informations sont fournies pour aider le consommateur et le concessionnaire lors de la sélection de l'appareil adéquat pour l'application envisagée. On doit tenir compte de l'emplacement et de la configuration de l'appareil, des conditions liées à l'environnement, de l'isolation et de l'étanchéité de la structure.

CETTE GARANTIE EST ANNULÉE :

- L'appareil a été surchauffé ou utilisé avec de l'air contaminé par le chlore, le fluor ou d'autres produits chimiques nuisibles. La surchauffe est révélée par, sans y être limité, la déformation des plaques ou tubes, la couleur rouille de la fonte, l'apparition de bulles et de craquelures, et la décoloration des surfaces en acier ou émaillées.
- Si l'appareil est soumis à l'humidité ou à la condensation pendant de longues périodes.
- Dommages causés à l'appareil ou aux autres composants par l'eau ou les intempéries en raison, entre autres, d'une mauvaise installation de la cheminée ou de la prise d'air.

RESTRICTIONS DE LA GARANTIE :

- Le seul recours du propriétaire et la seule obligation de HHT en vertu de cette garantie ou de toute autre garantie, explicite ou tacite, contractuelle, à tort ou à raison, sont limités au remplacement, à la réparation ou au remboursement, comme stipulé ci-dessus. En aucun cas HHT ne saurait être tenu responsable des dommages fortuits ou consécutifs dus aux défauts de l'appareil. Certains États n'autorisent pas l'exclusion ou la limitation des dommages fortuits ou consécutifs. Dans ce cas, ces restrictions ne s'appliquent pas. Cette garantie vous donne des droits spécifiques ; vous pouvez aussi avoir d'autres droits qui varieront d'un État à un autre. SAUF INDICATION CONTRAIRE PAR LA LOI, HHT N'OCTROIE AUCUNE GARANTIE EXPLICITE, AUTRE QUE CELLES SPÉCIFIÉES DANS LA PRÉSENTE. LA DURÉE DE TOUTE GARANTIE TACITE EST LIMITÉE À LA DURÉE DE LA GARANTIE EXPLICITE SPÉCIFIÉE CI-DESSUS.

2 Données sur le produit

A. Certification de l'appareil

MODÈLES : SL-3X, SL-5X, SL-5XLP, SL-7X,
SL-7XLP SL-9X

LABORATOIRE : Underwriters Laboratories, Inc. (UL)

TYPE : Appareil de chauffage à évacuation directe

NORME : ANSI Z21.88-2014 • CSA 2.33-2014

Ce produit est homologué selon les normes ANSI « Vented Gas Fireplace Heaters », et les sections pertinentes de « Gas Burning Heating Appliances for Manufactured Homes and Recreational Vehicles » et de « Gas Fired Appliances for Use at High Altitudes ».

AVIS : Cette installation doit être conforme aux codes locaux. Si ces codes n'existent pas, vous devez vous conformer au National Fuel Gas Code, ANSI Z223.1-dernière édition aux États-Unis et aux codes d'installation CAN/CGA B149 au Canada.

NON CONÇU POUR UTILISATION COMME CHAUFFAGE PRINCIPAL. Cet appareil a été testé et approuvé pour utilisation comme chauffage d'appoint ou accessoire décoratif. Il ne doit donc pas être considéré comme chauffage principal dans les calculs de la consommation énergétique d'une résidence.

myhht
FACTORY
training

L'installation et l'entretien de cet appareil doivent être effectués par des techniciens autorisés. Hearth & Home Technologies recommande des professionnels formés dans les usines de HTT ou certifiés NFI.



B. Spécifications de la porte vitrée

Cet appareil est équipé d'une porte vitrée en vitrocéramique de 5 mm d'épaisseur. N'utilisez que des vitres en vitrocéramique de 5 mm pour remplacer une vitre endommagée. Veuillez contacter votre détaillant si vous devez remplacer la vitre.

C. Spécifications BTU

Modèles (Canada ou États-Unis)		Entrée BTU/h maximum	Entrée BTU/h minimum	Taille de l'orifice (DMS)
SL-3X (NG)	0 à 610 m (0-2000 pi)	21 000	11 500	n° 44
SL-3X (LP)	0 à 610 m (0-2000 pi)	18 000	9500	n° 55
SL-5X (NG)	0 à 610 m (0-2000 pi)	27 500	14 500	n° 40
SL-5X (LP)	0 à 610 m (0-2000 pi)	25 000	13 000	n° 53
SL-7X (NG)	0 à 610 m (0-2000 pi)	30 500	17 500	n° 37
SL-7X (LP)	0 à 610 m (0-2000 pi)	29 500	18 000	n° 52
SL-9X (NG)	0 à 610 m (0-2000 pi)	35 000	18 000	n° 34
SL-9X (LP)	0 à 610 m (0-2000 pi)	31 000	16 500	n° 51

3 **Importante information concernant la sécurité et l'utilisation**

A. Sécurité de l'appareil

AVERTISSEMENT! NE PAS utiliser le foyer sans avoir lu et compris le mode d'emploi. Ne pas utiliser un foyer selon les instructions d'utilisation risque de provoquer un incendie ou des blessures.

DANGER



LA VITRE CHAUDE CAUSERA DES BRÛLURES.

NE PAS TOUCHER LA VITRE AVANT QU'ELLE N'AIT REFROIDIE.

NE LAISSEZ JAMAIS LES ENFANTS TOUCHER LA VITRE.

- Éloignez les enfants.
- **SURVEILLEZ ATTENTIVEMENT** les enfants présents dans la pièce où le foyer est installé.
- Avertir les enfants et les adultes des dangers associés aux températures élevées.

La température élevée peut allumer les vêtements ou d'autres matériaux inflammables.

- Les vêtements, meubles, rideaux ou autres matières inflammables ne doivent pas être placés sur ou près de l'appareil.

Une barrière conçue pour réduire le risque de brûlure au contact de la vitre chaude est offerte avec cet appareil et devrait être installée en vue de protéger les enfants et autres individus à risque. NE PAS utiliser l'appareil sans la barrière. Si la barrière devient endommagée, elle doit être remplacée par une barrière produite par le fabricant de cet appareil.

Si la barrière manque ou si vous avez besoin d'aide pour l'installer correctement, contactez votre détaillant ou Hearth & Home Technologies.

Les jeunes enfants devraient être surveillés avec soin lorsqu'ils sont dans la même pièce que l'appareil. Les tout-petits, jeunes enfants et autres pourraient le toucher accidentellement et se brûler.

- Une barrière physique est recommandée s'il y a présence d'individus à risque dans la maison.
- Pour restreindre l'accès à un foyer ou à un poêle, installez une barrière ajustable pour empêcher les tout-petits, jeunes enfants et autres personnes à risque d'entrer dans la pièce et les tenir éloignés des surfaces chaudes.
- Installez un verrouillage d'interrupteur/télécommande avec des caractéristiques de verrouillage de sécurité-enfant.
- Gardez la télécommande hors de la portée des enfants.

- Ne laissez jamais un enfant seul près d'un foyer, qu'il soit en cours d'utilisation ou en refroidissement.
- Enseignez aux enfants à ne JAMAIS toucher le foyer.
- Envisagez de ne pas utiliser le foyer lorsque des enfants seront présents.

Veillez contacter votre détaillant pour plus d'information, ou visitez : www.hpba.org/safety-information.

Pour éviter une utilisation non intentionnelle lorsque votre foyer n'est pas requis pendant une longue période (mois d'été, vacances, voyages, etc.) :

- Retirez les piles des télécommandes.
- Placez le thermostat mural en position d'arrêt.
- Débranchez la prise adaptateur de 6 volts (IPI Plus) et retirez les piles des modèles IPI.

Espace libre

AVERTISSEMENT! NE PAS placer d'objets inflammables devant le foyer ou de manière à recouvrir les ailettes. Des températures élevées peuvent allumer un incendie. Voir la figure 3.1.

Ne placez pas de bougies et autres objets sensibles à la chaleur sur le manteau de foyer ou l'âtre. La chaleur pourrait endommager ces objets.

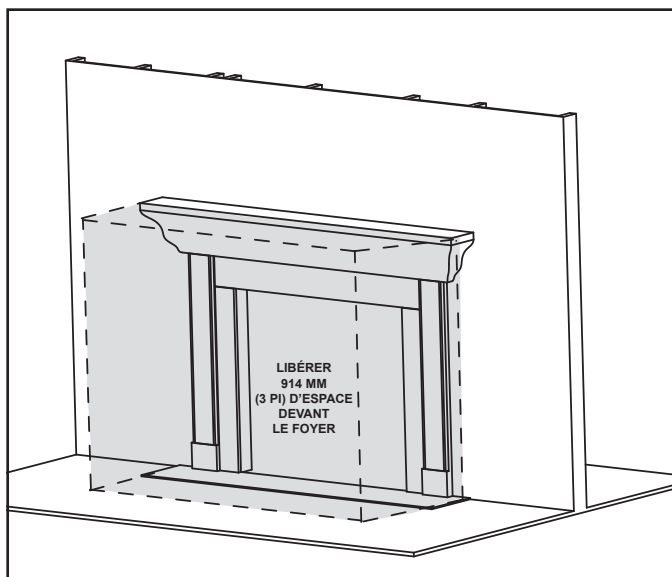


Figure 3.1 Exigences d'espace libre – Tous les modèles

Surchauffe

L'appareil est considéré comme étant en surchauffe si les flammes entrent en contact avec le sommet de la boîte à feu. Appelez un technicien qualifié pour la réparation de l'appareil.

B. Pièces générales d'utilisation

Figure 3.2 Liste des pièces générales d'utilisation de l'appareil et la section de ce manuel où il en est question.

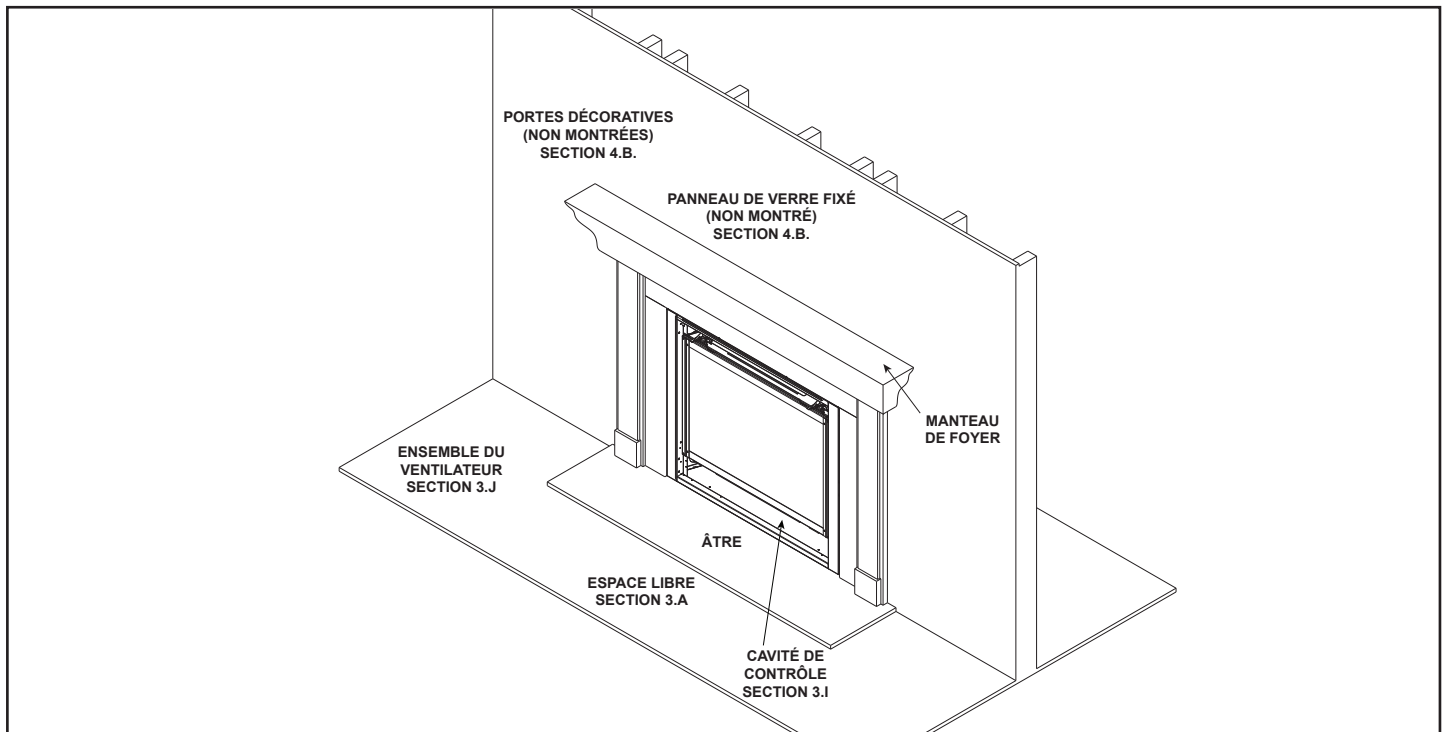


Figure 3,2 Pièces générales d'utilisation

C. Spécifications du combustible

AVERTISSEMENT! Risque d'incendie ou d'explosion!
L'appareil doit être réglé pour être compatible avec le type de gaz!

- Cet appareil est conçu pour être utilisé avec du gaz naturel ou propane. S'assurer que l'appareil est compatible avec le type de gaz sélectionné pour le site d'installation.
- Toutes les conversions doivent être effectuées par un technicien qualifié utilisant des pièces spécifiées et autorisées par Hearth & Home Technologies.

D. Directives de bonne foi pour la surface du mur/téléviseur

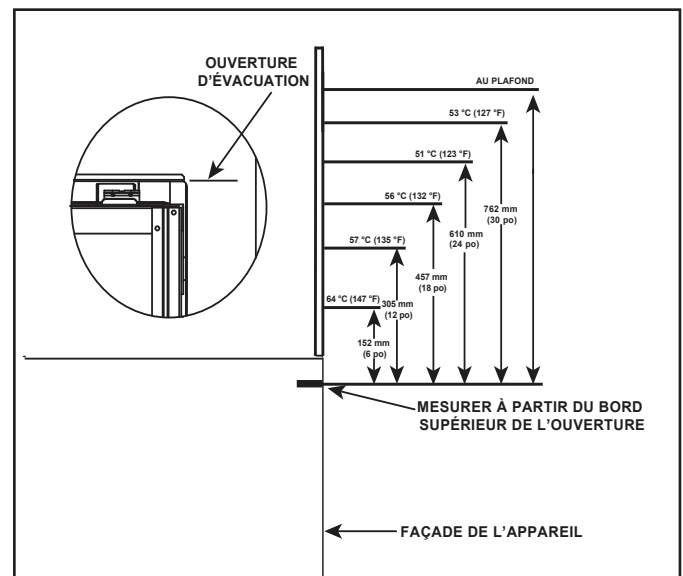
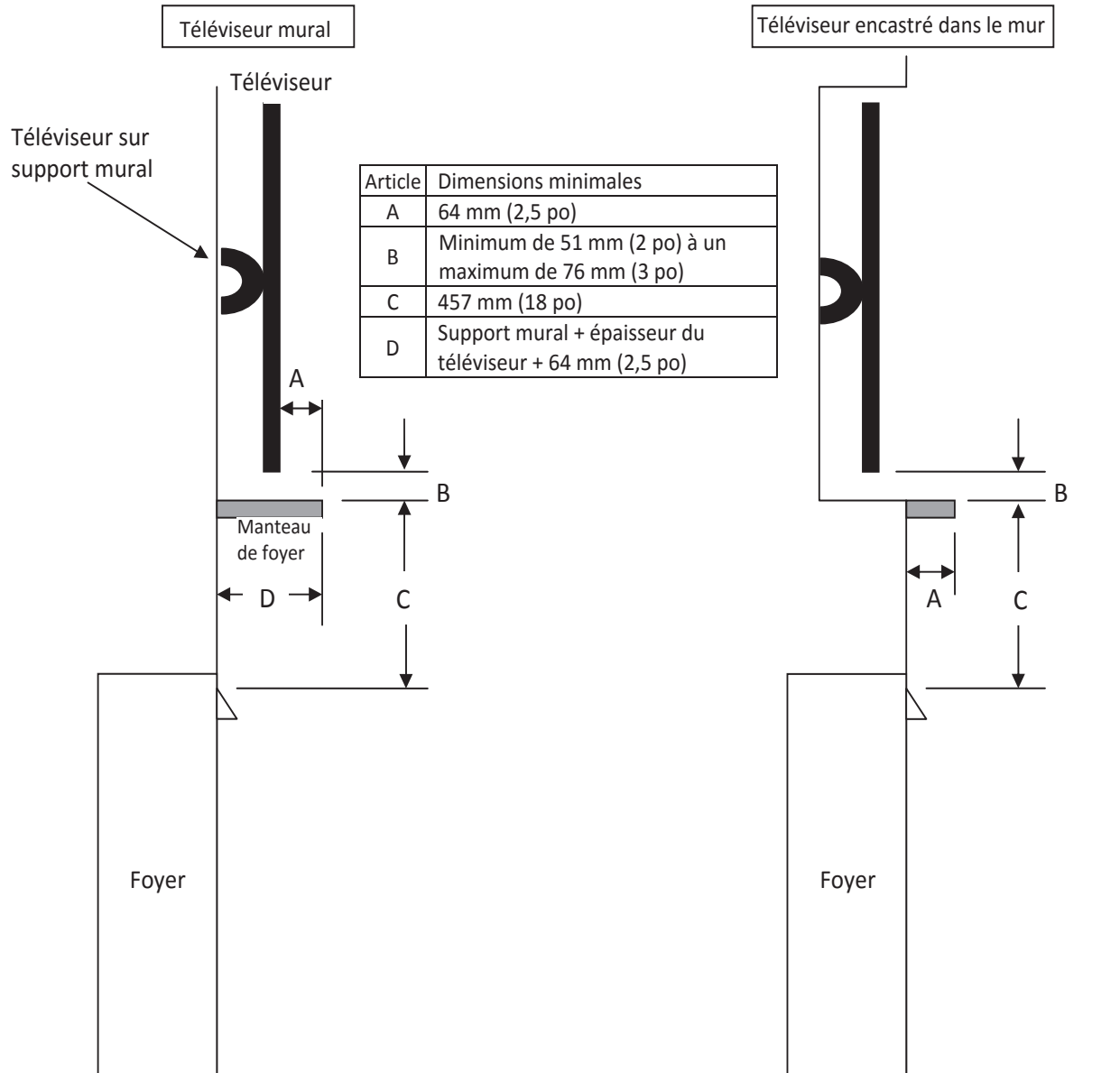


Figure 3.3. Températures de bonne foi à la surface du mur au-dessus de l'appareil

AVIS : Les températures précédemment mentionnées sont prises avec une sonde à mesurer, comme il est décrit par le test régulier utilisé pour la certification de l'appareil. Les températures des murs ou manteaux de foyer mesurées avec un thermomètre infrarouge peuvent produire des températures plus élevées jusqu'à 30 degrés ou plus selon les réglages du thermomètre et les caractéristiques du matériau utilisé.

Directives de bonne foi pour l'installation d'un téléviseur au-dessus d'un foyer au gaz typique.



Remarques :

1. Il s'agit de dégagements uniquement recommandés de bonne foi et non d'une garantie du respect des températures de fonctionnement maximales permises par le fabricant du téléviseur.
2. Comme chaque demeure possède ses caractéristiques de circulation d'air unique et que les températures fonctionnement maximales peuvent différer d'un fabricant à l'autre et d'un modèle à l'autre, les températures réelles devraient être validées au moment de chaque installation. Les téléviseurs ne devraient être utilisés que dans les cas où la température réelle du téléviseur excède les températures de fonctionnement maximales permises par le fabricant, identifiées dans les spécifications techniques du téléviseur. Contactez directement le fabricant du téléviseur si vous ne pouvez trouver cette information ou si vous avez des questions à ce propos.
3. La hauteur et la profondeur du manteau de foyer doivent être conformes aux exigences spécifiées dans le manuel d'installation du foyer.
4. « C » dimension prise par le haut de la hotte ou l'ouverture du foyer.
5. Suggestions sur la manière de réduire davantage les températures au téléviseur :
 - a. Augmenter la dimension « A ».
 - b. Augmenter la dimension « C », par contre, augmenter la dimension « B » au-delà du maximum généralement recommandé peut provoquer des températures plus élevées.

Figure 3.4. Directives de bonne foi pour le téléviseur

E. Avant d'allumer l'appareil

Avant d'utiliser ce foyer pour la première fois, **demandez à un technicien qualifié** :

- De vérifier si tout le matériel d'emballage a été retiré de l'intérieur et/ou de sous la boîte à feu.
- De vérifier l'emplacement approprié des bûches, des braises et/ou de tout autre matériau décoratif.
- De vérifier le câblage.
- De vérifier le réglage de l'obturateur d'air.
- De vérifier l'absence de toute fuite de gaz.
- De vérifier que la vitre est hermétique, bien positionnée et que la barrière intégrale est en place.

AVERTISSEMENT! Risque d'incendie ou d'asphyxie!
NE PAS utiliser un foyer doté d'un panneau de verre fixe si ce dernier a été enlevé.

F. Instructions d'allumage (IPI)

POUR VOTRE SÉCURITÉ, VEUILLEZ LIRE AVANT D'ALLUMER



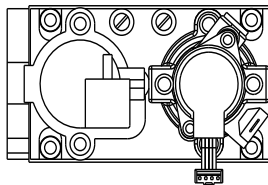
AVERTISSEMENT : Veuillez suivre scrupuleusement ces instructions pour éviter tout risque d'incendie ou d'explosion pouvant causer des dommages, des blessures, voire la mort.

- A. Cet appareil est doté d'un système d'allumage par veilleuse intermittente qui allume automatiquement le brûleur. **NE PAS** essayer d'allumer le brûleur à la main.
- B. **AVANT D'ALLUMER**, essayer de détecter une odeur de gaz tout autour de l'appareil. Ne pas oublier de sentir près du sol, car certains gaz sont plus lourds que l'air et s'accumulent au niveau du sol.
- QUE FAIRE SI VOUS SENTEZ UNE ODEUR DE GAZ.**
- **NE PAS** allumer aucun appareil.
 - **NE PAS** activer un interrupteur, ni décrocher un téléphone.
 - Appelez immédiatement votre fournisseur de gaz en utilisant le téléphone d'un voisin. Suivez les instructions du fournisseur de gaz.
 - Si vous ne pouvez pas joindre votre fournisseur de gaz, appelez les pompiers.
 - C. N'utilisez que votre main pour pousser et tourner le bouton de commande du gaz. N'utilisez aucun outil. Si le bouton ne peut être enfoncé ou tourné à la main, **NE PAS** essayer de le réparer, appelez un technicien qualifié. Utiliser une force excessive ou tenter un dépannage risque de provoquer un incendie ou une explosion.
 - D. **NE PAS** utiliser cet appareil s'il a été partiellement immergé. Appelez immédiatement un technicien qualifié pour qu'il puisse inspecter l'appareil et remplacer les pièces du système de commande qui ont été endommagées par l'eau.

INSTRUCTIONS D'ALLUMAGE (veilleuse)

1. Cet appareil est doté d'un système d'allumage automatique du brûleur. **NE PAS** essayer d'allumer le brûleur à la main.
2. Attendez cinq (5) minutes pour permettre au gaz de se dissiper. Puis essayez de détecter une odeur de gaz, également près du sol. Si vous détectez une odeur de gaz, **ARRÊTEZ!** Suivre la section B des Renseignements de sécurité au haut de cette étiquette. Si vous ne détectez aucune odeur de gaz, allez à l'étape suivante.
3. Pour allumer le brûleur:
Équipé d'un interrupteur mural : Placez l'interrupteur d'allumage à ON.
Équipé d'une télécommande ou d'un contrôle mural : Appuyez sur le bouton ON ou FLAME.
Équipé d'un thermostat : Réglez à la température désirée.
4. Si l'appareil ne s'allume pas après trois tentatives, appelez immédiatement un technicien qualifié ou le fournisseur de gaz.

**VANNE
DE GAZ**



POUR COUPER L'ARRIVÉE DE GAZ À L'APPAREIL

1. Équipé d'un interrupteur mural : Placez l'interrupteur à OFF.
Équipé d'une télécommande ou d'un contrôle mural : Appuyez sur le bouton OFF.
Équipé d'un thermostat : Réglez à la température la plus basse.
2. Le technicien qualifié devrait couper l'alimentation électrique du contrôle pendant la vérification.



DANGER

LA VITRE CHAUDE CAUSERA DES BRÛLURES.

NE PAS TOUCHER LA VITRE AVANT QU'ELLE N'AIT REFROIDIE.
NE LAISSEZ JAMAIS LES ENFANTS TOUCHER LA VITRE.



Une barrière conçue pour réduire le risque de brûlure au contact de la vitre chaude est offerte avec cet appareil et devrait être installée en vue de protéger les enfants et autres individus à risque.

AVERTISSEMENT :

NE PAS BRANCHER DE TENSION DE LIGNE (110/120 V c.a. OU 220/240 V c.a.) À LA VANNE DE CONTRÔLE.

Les installations, réglages, modifications, entretiens ou maintenances inappropriés peuvent provoquer des blessures et des dommages matériels. Se reporter aux informations du manuel fourni avec cet appareil. Pour obtenir de l'aide ou des renseignements supplémentaires, consulter un installateur, service de réparation ou fournisseur de gaz qualifié.

Cet appareil a besoin d'air frais pour fonctionner en toute sécurité et doit donc être installé en conséquence.

Si ce produit n'est pas installé, utilisé et entretenu conformément aux instructions du fabricant, il risque de produire des substances contenues dans le combustible ou dans les produits de combustion qui, selon l'État de Californie, peuvent provoquer le cancer, des malformations congénitales ou d'autres effets génotoxiques.

Le brûleur et le compartiment de commande doivent demeurer propres. Se reporter aux instructions d'installation et d'utilisation accompagnant l'appareil.

Pour obtenir de plus amples renseignements sur l'utilisation de votre foyer
Hearth & Home Technologies, visitez www.fireplaces.com.

ATTENTION :

Chaud pendant le fonctionnement. **NE PAS** toucher. Éloignez les enfants, les vêtements, les meubles, l'essence et les autres liquides inflammables.

NE PAS utiliser un appareil dont le panneau de verre fixe a été enlevé, est fissuré ou brisé. Le panneau de verre fixe doit être remplacé par un technicien autorisé ou qualifié.

NE PEUT ÊTRE UTILISÉ AVEC DU COMBUSTIBLE SOLIDE

Peut être utilisé avec du gaz naturel et du propane. L'ensemble de conversion fourni par le fabricant permet de convertir cet appareil pour qu'il puisse fonctionner avec une autre source de combustible.

Également certifié pour utilisation dans une chambre à coucher ou chambre-salon.

Cet appareil doit être installé conformément aux codes locaux, le cas échéant; s'il n'existe aucun code, respectez le *National Fuel Gas Code, ANSI Z223.1/ NFPA 54*, ou le *Code d'installation du gaz naturel et du propane CSA B149.1*.

593-913i

G. Mise en service de l'appareil

Procédure de mise en service

- On devrait faire fonctionner le foyer pendant trois à quatre heures à réglage élevé.
- Placez le foyer à l'arrêt et laissez-le refroidir complètement.
- Retirez le panneau de verre fixe. Voir la section 4.B.
- Nettoyez le panneau de verre fixe. Voir la section 4.
- Remplacez le panneau de verre fixe et faites fonctionner à réglage élevé pendant 12 heures de plus.

Cette procédure fait durcir le matériel utilisé pour fabriquer le foyer.

AVIS! Ouvrez les fenêtres pour faire circuler l'air pendant la mise en service du foyer.

- Certaines personnes pourraient être sensibles à la fumée et aux odeurs.
- Les détecteurs de fumée pourraient s'activer.

H. Gestion de la chaleur

Intensité du chauffage

L'intensité du chauffage peut être contrôlée sur les modèles des séries SL-X en réglant les fonctions FLAME et FAN sur la télécommande.

I. Utilisation pendant une interruption de l'alimentation électrique - IntelliFire™ Plus

Le système d'amorçage par veilleuse à allumage intermittent IntelliFire™ Plus possède un système d'appoint par piles permettant le fonctionnement sans électricité. Le système offre une transition facile de l'alimentation c.a. de la maison vers les piles de secours.

AVIS : Les piles ne devraient être utilisées qu'en cas d'urgence lors d'une interruption d'électricité. Les piles ne devraient pas être utilisées comme source d'énergie primaire sur de longues périodes.

AVIS : Lors du fonctionnement sur piles, les fonctions auxiliaires exigeant le 110/120 V c.a., comme l'éclairage, le ventilateur et le Heat-Zone®, ne fonctionneront pas jusqu'au rétablissement de l'alimentation électrique.

Pour utiliser le foyer en utilisant l'énergie des piles (c.c.) :

1. Accédez au bloc-pile installé à la fabrication dans la cavité de contrôle de l'appareil, à côté au module de commande. Voir la figure 3.5 pour l'emplacement. La façade décorative pourrait devoir être enlevée.
2. Localisez le support de batterie et insérez quatre piles AA. La polarité des piles doit être correcte pour éviter d'endommager le module. Voir la figure 3.5. Un schéma complet du câblage est inclus dans la section du manuel d'installation portant sur l'électricité.

Il y a trois manières d'utiliser votre foyer en cas de coupure électrique. Allumez l'appareil selon les instructions ci-dessous pour, selon le type de contrôle :

Option 1 – Télécommande :

- Un récepteur éloigné est intégré dans le module d'allumage et n'exige aucun ajustement par les réglages du module de commande.
- Utilisez la télécommande pour mettre en marche l'appareil.
- Pour préserver la vie de la pile, n'utilisez pas l'option de flamme « HI/LO » ou les options du THERMOSTAT.

Option 2 – Interrupteur mural :

- Faite basculer l'interrupteur comme vous le feriez normalement. Aucun ajustement n'est requis par les réglages du module de commande.

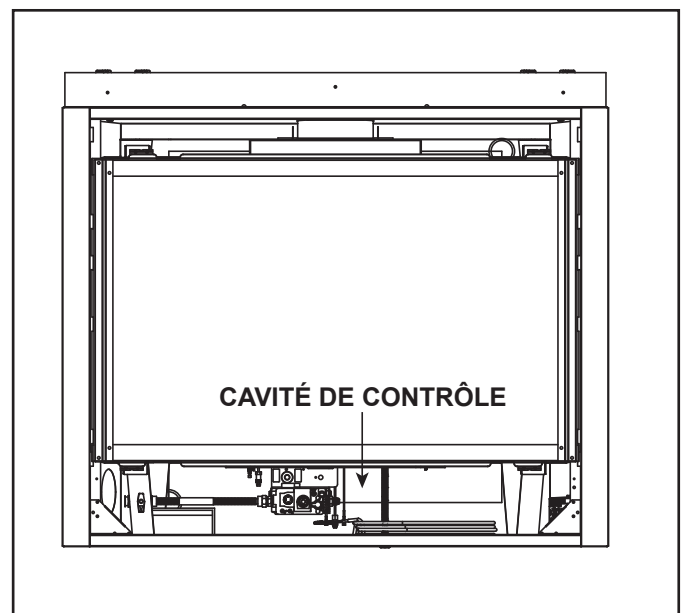
Option 3 – Module d'allumage :

- Localisez le module d'allumage au coin inférieur gauche de l'appareil.
- Glissez le commutateur de sélection ON/REMOTE/OFF à la position ON. Voir la figure 3.6.

Pour retourner à l'utilisation sur alimentation électrique (CA)

Interrupteur mural régulier ou interrupteur « ON/OFF » installé en usine :

- Retirez les piles.
- Assurez-vous que l'interrupteur du module de commande ON/OFF/REMOTE est en position REMOTE.



3.5 Emplacement de la cavité de contrôle - Foyer générique montré

J. Instructions détaillées de l'utilisation d'un composant – IntelliFire™ Plus

Utilisation d'un module de commande

1. Le module de commande est muni d'un commutateur de sélection ON/OFF/REMOTE qui doit être réglé. Voir la figure 3.6.

Position OFF : L'appareil ignorera toutes les entrées d'alimentation et ne répondra à aucune commande provenant d'un interrupteur mural ou d'une télécommande. L'unité doit être en position d'arrêt pendant l'installation, un entretien, l'installation des piles, la conversion à un autre combustible, et si la commande passe au mode LOCK-OUT à la suite d'un code d'erreur.

Position ON : L'appareil s'allumera et continuera à fonctionner sur chauffage à HI, et la flamme ne pourra pas être réglée. Ce mode de fonctionnement est surtout utilisé lors de la mise en service, en cas de panne de courant et lors de l'utilisation des piles de secours.

Position REMOTE : L'appareil active les commandes d'un interrupteur mural câblé optionnel et/ou de la télécommande (RC300).

2. Si un interrupteur mural câblé est utilisé quand le mode à REMOTE du module est activé, la hauteur des flammes peut être réglée au moyen du commutateur de sélection HI/LO du module. Voir la figure 3.6. Notez que le commutateur de sélection HI/LO est désactivé une fois la télécommande optionnelle (RC300) programmée pour utiliser le module de commande. Notez que le module de commande allume toujours le foyer à HI et continue à utiliser ce réglage pendant les 10 premières secondes de fonctionnement. Si le commutateur HI/LO est en position LO, la hauteur de flamme se réglera automatiquement au minimum après 10 secondes. Une fois ces 10 secondes écoulées, la hauteur de la flamme pourra être ajustée de HI à LO au moyen du commutateur.
3. Le module de commande est doté d'un dispositif de sécurité qui arrête automatiquement le foyer après 9 heures de fonctionnement continu sans réception d'une directive de la télécommande RC300.
4. Si vous souhaitez utiliser l'interrupteur mural câblé optionnel et la télécommande RC300 pour actionner le foyer, l'interrupteur mural outrepassera les directives provenant de la télécommande.

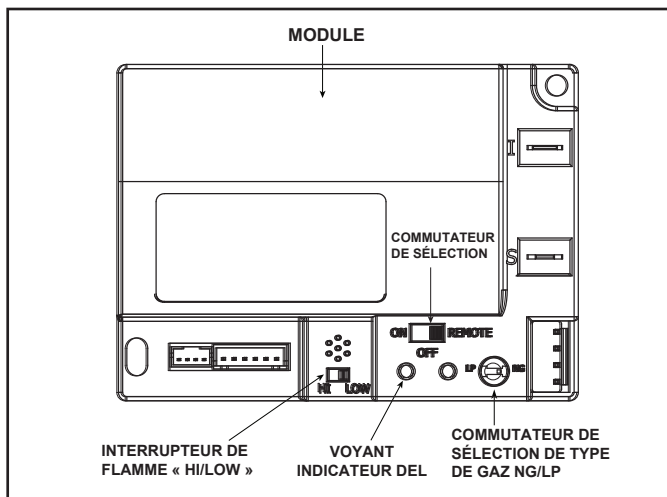


Figure 3.6 Module de commande

5. Réinitialisation du module

Sous certaines conditions, ce module pourrait se verrouiller. Si cela se produit, l'appareil ne s'allumera ni ne répondra aux commandes. Le module entrera en mode verrouillage en émettant trois bips, puis en affichant un code d'erreur ROUGE/VERT continu au voyant d'état DEL.

- Vérifiez le support de batterie. Retirez les piles si elles sont en place. Les piles ne devraient être installées qu'en cas de panne électrique. Voir la section 3.1.
- Localisez le module du commutateur de sélection. (Voir la figure 3.6.)
- Placez le module du commutateur de sélection à la position « OFF ».
- Attendez cinq (5) minutes pour dissiper les gaz.
- Placez le module du commutateur de sélection à la position « ON » ou « REMOTE ».
- Démarrez l'appareil.

AVERTISSEMENT! Risque d'explosion! NE PAS presser le module de réinitialisation plus d'une fois par période de cinq minutes. Les gaz peuvent s'accumuler dans la boîte à feu. Appelez un technicien qualifié.

Caractéristique d'arrêt de sécurité après neuf heures

L'appareil est doté d'un dispositif de sécurité qui arrête automatiquement le foyer après neuf heures de fonctionnement continu sans réception d'une directive depuis l'interrupteur mural ou la télécommande optionnelle.

Allumer/éteindre l'appareil :

Votre foyer des séries SL-X comporte une télécommande entièrement fonctionnelle. Cette télécommande contrôle :

- Les fonctions d'allumage et d'arrêt
- Le réglage de la hauteur de la flamme
- Le contrôle du ventilateur
- Le thermostat
- Le lit de braises électriques
- Caractéristique de climat froid
- L'ensemble Heat-Zone[®] optionnel

Consultez le guide de référence rapide RC300 à la section 6 pour les détails sur le fonctionnement.

Braises électriques

- Les braises électriques sont une caractéristique standard de tous les foyers SL-X.
- L'intensité de ces lumières, peut être contrôlée par la télécommande incluse avec le foyer.

Ventilateur

- Les fonctions du ventilateur sont entièrement intégrées au système Intellifire™ Plus.
- Le fonctionnement du ventilateur est contrôlé par la télécommande RC300 sans fil.

Ensemble Heat-Zone[®] au gaz optionnel

Un ensemble Heat-Zone[®] optionnel est disponible pour votre appareil. Il doit être mis en place par un technicien qualifié pendant le processus d'installation de l'appareil.

4 Maintenance et entretien

Tout écran ou garde de sécurité enlevé lors d'un service doit être remis en place avant d'utiliser le foyer.

Avec un entretien adéquat, votre foyer vous procurera plusieurs années de service sans problèmes. **Communiquez avec votre détaillant** pour vos questions concernant la bonne utilisation, le dépannage et l'entretien de votre appareil. Visitez www.heatnglo.com pour trouver un détaillant. Nous recommandons qu'un service annuel soit effectué par un technicien qualifié.

A. Maintenance : Tâches et leur fréquence

Tâche	Fréquence	À être effectué par
Nettoyage de la vitre	Saisonniers	Propriétaire de l'habitation
Façades décoratives/ Encadrements	Annuellement	
Télécommande	Saisonniers	
Évacuation des gaz	Saisonniers	
Inspection du joint et du panneau de verre fixe	Annuellement	Technicien qualifié
Inspection des bûches	Annuellement	
Inspection de la boîte à feu	Annuellement	
Compartiment de contrôle et haut de la boîte à feu	Annuellement	
Allumage du brûleur et utilisation	Annuellement	
Ampoules électriques	Au besoin	
Boîte à feu (brique à feu)	Annuellement	

B. Tâches de maintenance – propriétaire

L'installation et la réparation devraient être effectuées par un technicien qualifié seulement. L'appareil devrait être inspecté avant l'utilisation et au moins une fois par année par un professionnel de l'entretien.

Les tâches suivantes peuvent être effectuées annuellement par le propriétaire. Si vous êtes inconfortable à effectuer cette liste de tâches, veuillez appeler votre fournisseur pour un rendez-vous.

Un nettoyage plus fréquent pourrait être requis en raison du peluchage excessif provenant de la moquette, literie, etc. Il est impératif que les compartiments de contrôle, les brûleurs et les passages d'air de l'appareil soient tenus propres. Tout écran, protecteur ou barrière de sécurité qui aurait été enlevé lors du service de l'appareil, doit être remis en place avant la réutilisation.

ATTENTION! Risque de brûlures! Le foyer devrait être arrêté et refroidi avant d'y effectuer un service.

Nettoyage de la vitre

Fréquence : Saisonniers

Par : Propriétaire de l'habitation

Outils nécessaires : Gants protecteurs, nettoyant à vitre, toile de protection et surface de travail stable.

ATTENTION! Manipulez le panneau de verre fixe avec prudence. La vitre peut se briser.

- Évitez de cogner, de rayer ou de claquer la vitre.
- N'utilisez aucun nettoyant abrasif.
- **NE PAS nettoyer la vitre quand elle est chaude**
- Préparez une surface de travail assez grande pour y accueillir le panneau de verre fixe et le cadre de la porte en plaçant une toile de protection sur une surface plane et stable.

Remarque : Le panneau de verre fixe et le joint peuvent porter des résidus pouvant tacher les surfaces de plancher ou de moquette.

- Retirer la porte ou la façade décorative du foyer et mettre de côté sur une surface de travail.

AVERTISSEMENT! Risque d'asphyxie! Manipulez le panneau de verre fixe avec prudence. Inspectez le joint pour vous assurer qu'il n'est pas endommagé et la vitre pour vous assurer qu'elle n'est pas fendue, entaillée ou rayée.

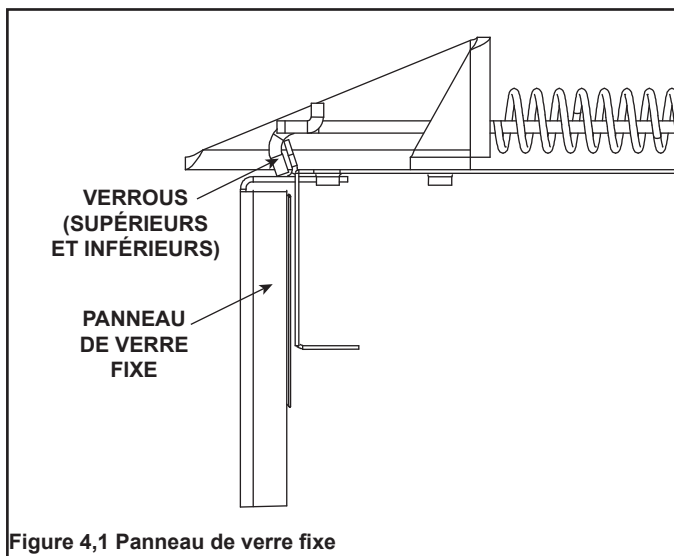
- **NE PAS cogner, fermer violemment ou rayer la vitre.**
- **NE PAS utiliser le foyer si la vitre a été enlevée ou si elle est fissurée, cassée ou rayée.**
- Remettez en place en un seul bloc.

Retrait du panneau de verre fixe

- Retirez la façade décorative du foyer et mettre de côté sur l'aire de travail.
- Sortez les quatre verrous du panneau de verre fixe hors de la gorge du cadre. Enlevez le panneau de verre fixe de l'appareil. Voir la figure 4.1.

Remettre en place le panneau de verre fixe

- Remettez le panneau de verre fixe sur l'appareil. Tirez et verrouillez les quatre verrous du panneau de verre fixe dans la gorge du cadre de la vitre.
- Nettoyez la vitre au moyen d'un nettoyant non abrasif obtenu dans le commerce.
 - Dépôts légers : Utilisez un chiffon doux avec de l'eau et du savon.
 - Dépôts importants : Utilisez un nettoyant commercial pour vitre de votre foyer (consultez votre fournisseur)
- Positionnez avec soin le panneau de verre fixe sur le foyer. Maintenez la vitre en place avec une main et les verrous de la vitre avec l'autre main.
- Réinstallez la porte ou la façade décorative.



Façades décoratives

Fréquence : Annuellement

Par : Propriétaire de l'habitation

Outils nécessaires : Gants protecteurs et surface de travail stable.

- Évaluez l'état de l'écran et remplacez si nécessaire.
- Inspectez pour relever la présence de rayures, d'entailles ou d'autres signes de dégâts; réparez si nécessaire.
- Vérifiez que les ailettes ne sont pas obstruées.
- Dépoussiérez et passez l'aspirateur sur les surfaces.

Télécommande

Fréquence : Saisonnière

Par : Propriétaire de l'habitation

Outils nécessaires : Instructions de remplacement des piles et de la télécommande.

- Localisez l'émetteur de la télécommande et le récepteur.
- Vérifiez le fonctionnement de la télécommande. Consultez les instructions d'utilisation de la télécommande pour la procédure de calibrage et de réglage.
- Placez les piles dans l'émetteur à distance et dans le récepteur alimenté par pile.
- Gardez la télécommande hors de la portée des enfants.

Si vous n'utilisez pas votre foyer pendant une longue période (mois d'été, vacances, voyages, etc.), et pour en éviter l'utilisation non intentionnelle :

- Retirez les piles des télécommandes.
- Débranchez la prise adaptateur de 6 volts sur les modèles IPI Plus.
- Retirez les piles de secours du module de commande.

Évacuation des gaz

Fréquence : Saisonnière

Par : Propriétaire de l'habitation

Outils nécessaires : Portez des gants et des lunettes de sécurité.

- Inspectez le conduit d'évacuation et le chapeau de l'extrémité pour s'assurer qu'ils ne sont pas bloqués ou obstrués par des nids-d'oiseau, des feuilles, etc.
- Vérifiez le dégagement du chapeau de l'extrémité par rapport aux structures à bâtir (agrandissement, patios, clôtures ou remise).
- Inspectez s'il y a présence de corrosion ou de séparation des sections de conduits.
- Vérifiez que les dispositifs de protection contre les intempéries, les joints et les solins ne sont pas endommagés.
- Inspectez le pare-vent pour s'assurer qu'il n'est ni endommagé, ni manquant.

C. Tâches de maintenance – technicien qualifié

Les tâches suivantes doivent être effectuées par un technicien qualifié.

Inspection du joint et du panneau de verre fixe

Fréquence : Annuellement

Par : Technicien qualifié

Outils nécessaires : Gants protecteurs, toile de protection et surface de travail stable.

- Inspectez l'état du joint d'étanchéité.
- Inspectez le panneau de verre fixe pour relever toute trace de rayure ou d'entaille qui pourrait fragiliser le verre et provoquer son éclat sous l'effet de la chaleur.
- Vérifiez le bon état de la vitre et son cadre. Remplacez si nécessaire.
- Vérifiez la solidité du panneau de verre fixe et le bon état des composants d'attache. Remplacez si nécessaire.

Bûches

Fréquence : Annuellement

Par : Technicien qualifié

Outils nécessaires : Gants protecteurs.

- Inspectez que les bûches ne sont ni endommagées et qu'il n'en manque aucune. Remplacez si nécessaire. Reportez-vous au manuel d'installation pour les instructions de mise en place des bûches.
- Vérifiez le positionnement des bûches pour qu'aucune n'empiète sur la flamme, causant l'émission de suie. Corrigez si nécessaire.

Inspection de la boîte à feu

Fréquence : Annuellement

Par : Technicien qualifié

Outils nécessaires : Gants protecteurs, papier abrasif, laine d'acier, chiffons, essence minérale, apprêt et peinture de retouche.

- Inspectez l'état de la peinture et vérifiez qu'aucun élément n'est déformé, corrodé ou perforé. Poncez et repeignez si nécessaire.
- Remplacez le foyer si la boîte à feu est perforée.

Compartiment de commande et haut de la boîte à feu

Fréquence : Annuellement

Par : Technicien qualifié

Outils nécessaires : Gants protecteurs, aspirateur, chiffons

- Passez l'aspirateur et essuyez la poussière, les toiles d'araignées, les débris ou poils d'animaux domestiques. Soyez prudent pendant le nettoyage de ces endroits. Les vis qui ont perforé la tôle ont des extrémités pointues qui doivent être évitées.
- Retirez tout objet étranger.
- Vérifiez que la circulation de l'air n'est pas entravée.

Allumage du brûleur et fonctionnement

Fréquence : Annuellement

Par : Technicien qualifié

Outils nécessaires : Gants protecteurs, aspirateur, balayette, lampe de poche, voltmètre, ensemble de mèches pour perceuse, et un manomètre.

- Vérifiez que le brûleur est correctement fixé et qu'il est aligné avec la veilleuse ou l'allumeur.
- Nettoyez le dessus du brûleur, inspectez si des orifices sont obstrués, corrodés ou endommagés. Remplacez le brûleur si nécessaire.
- Remplacez les braises incandescentes avec de nouvelles pièces de la taille d'un dix cents. **NE PAS** obstruer les orifices ou les espaces d'allumage. Reportez-vous au manuel d'installation de l'appareil pour la bonne disposition des braises.
- Vérifiez si les piles ont été enlevées des systèmes IPI de secours pour empêcher la défaillance prématurée ou la fuite des piles.
- Vérifiez la qualité de l'allumage et la propagation de la flamme à tous les orifices. Vérifiez qu'il n'y a pas de délai d'allumage.
- Inspectez pour toute montée de flamme ou autres problèmes.
- Vérifiez que l'ajustement de l'obturateur d'air est correct. Voir le manuel d'installation pour les ajustements requis de l'obturateur d'air. Vérifiez que l'obturateur d'air ne contient ni poussière ni débris.
- Inspectez si de la suie ou des saletés se sont déposées sur l'orifice ou s'il est corrodé. Vérifiez si la taille de l'orifice est correcte. Se reporter à la liste des pièces de rechange pour la taille adéquate de l'orifice.
- Vérifiez la pression du tube collecteur et la pression d'entrée. Réglez le régulateur si nécessaire.
- Inspectez la qualité de la flamme de la veilleuse. Voir la figure 4.2 pour un modèle de flamme de la veilleuse. Nettoyez ou remplacez l'orifice si nécessaire.
- Inspectez la tige du détecteur IPI pour détecter la présence de suie, de corrosion ou de signes de détérioration. Polissez avec une laine d'acier fine ou remplacez si nécessaire.
- Vérifiez qu'il n'y a pas de manque dans le circuit de détection de flammes en vérifiant la continuité entre le capuchon de la veilleuse et la tige du détecteur. Remplacez la veilleuse si nécessaire.

Remplacement de voyants D.E.L.

Fréquence : Au besoin

Par : Technicien qualifié

Outils nécessaires : Gants protecteurs, assemblage de remplacement DEL

L'éclairage DEL installé dans cet appareil n'exige aucun entretien annuel. Cependant, les ensembles de voyants DEL peuvent être remplacés. Pour remplacer :

- Les assemblages DEL sont accessibles par la cavité de la vanne. Retirez les assemblages DEL en enlevant les deux écrous à oreilles sur chaque ensemble.
- Installez un assemblage de remplacement DEL en le fixant avec les deux écrous à oreilles par ensemble.
- Voir la liste des pièces de rechange pour le numéro des DEL.

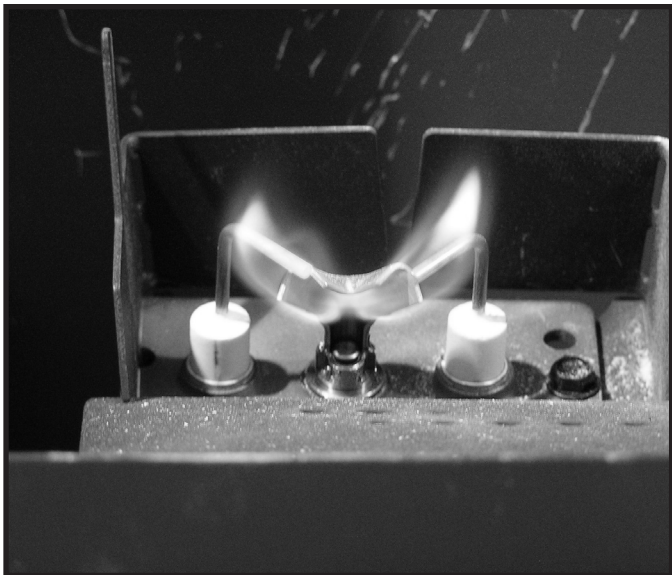


Figure 4.2 Modèles de flamme de la veilleuse IPI - Support de veilleuse générique montré

5 Questions souvent posées et dépannage

A. Questions souvent posées

PROBLÈME	SOLUTIONS
Condensation sur la vitre	Elle est due à la combustion du gaz et aux variations de température. Elle disparaît quand le foyer est chaud.
Flammes bleues	C'est le résultat d'un fonctionnement normal. Les flammes deviennent jaunes après 20 à 40 minutes de fonctionnement.
Odeur provenant du foyer	Quand le foyer est utilisé pour la première fois, il peut dégager une odeur pendant quelques heures. Cela provient de la cuisson de la peinture et de la combustion des huiles utilisées pendant la fabrication. Les odeurs peuvent également provenir des revêtements et adhésifs utilisés autour du foyer.
Dépôt d'un film sur la vitre	Cela est normal et provient de la cuisson de la peinture et des bûches. La vitre doit être nettoyée 3 à 4 heures après le premier chauffage pour éliminer les dépôts provenant des huiles utilisées pendant la fabrication. Un produit de nettoyage non abrasif, comme pour une vitre de foyer au gaz, pourrait être nécessaire. Contactez votre fournisseur.
Bruit métallique	Le bruit est dû à l'expansion et la contraction du métal pendant le chauffage et le refroidissement. Il ressemble au bruit provoqué par une chaudière ou un conduit de chauffage. Ce bruit n'a aucun effet sur le fonctionnement et la longévité du foyer.
Est-il normal de voir la veilleuse brûler continuellement?	La flamme de la veilleuse du système d'allumage IPI devrait s'éteindre lorsque l'appareil est arrêté. Certains systèmes de contrôle optionnels offerts avec les modèles IPI peuvent permettre à la flamme de la veilleuse de demeurer allumée.
Coupure de l'alimentation électrique (piles de secours)	Cet appareil peut fonctionner sur piles de secours dans le cas où il y aurait coupure de l'alimentation électrique. Pour accéder au bloc-piles, la façade décorative, le grillage et le panneau de verre fixe doivent être retirés. Veuillez référer à la section 3 pour plus de détails.
Le mur au-dessus de l'appareil est chaud au toucher.	Aucune action n'est nécessaire. Cet appareil est expédié avec un matériau incombustible qui y est fixé. Les spécifications de ce matériau incombustible sont listées dans le manuel d'installation de cet appareil.

Contactez votre détaillant pour plus d'information concernant l'utilisation et le dépannage. Visitez www.heatnglo.com pour trouver un détaillant.

B. Dépannage

Avec une installation, une utilisation et une maintenance appropriées, votre appareil au gaz fonctionnera sans problèmes pendant de nombreuses années. Si vous rencontrez des problèmes de fonctionnement, ces directives de dépannage permettront au technicien qualifié de localiser et d'éliminer la panne. Ces directives de dépannage ne doivent être utilisées que par un technicien qualifié. Contactez votre fournisseur pour arranger un appel de maintenance avec un technicien qualifié.

Systeme d'allumage Intellifire™ Plus

Symptôme	Cause possible	Solution
1. La veilleuse ne s'allume pas. L'allumeur/module fait du bruit, mais aucune étincelle n'est visible.	A. Mauvais câblage.	Vérifiez que le fil « S » (blanc) du capteur et le fil « I » (orange) de l'allumeur sont correctement branchés au module et à la veilleuse.
	B. Connexions mal serrées ou fils court-circuités.	Vérifiez que toutes les connexions entre le module et la veilleuse sont bien serrées et qu'aucun fil n'est court-circuité. Vérifiez que les connexions sous la veilleuse sont serrées et que les fils de l'allumeur et du détecteur de flammes ne touchent pas le châssis en métal, le brûleur de la veilleuse, l'enceinte de la veilleuse, la protection grillagée si présente, ou tout autre objet métallique.
	C. L'écartement de l'allumeur est trop grand.	Vérifiez l'écartement de l'allumeur à droite du capuchon de la veilleuse. L'espacement devrait être d'environ 2,41 à 3,43 mm (0,095 à 0,135 po).
2. La veilleuse ne s'allume pas et n'émet ni bruit ni étincelle.	A. Pas d'alimentation, transformateur pas installé correctement ou piles déchargées.	Vérifiez que le transformateur est installé et connecté au module. Vérifiez la tension aux bornes du transformateur et les branchements du module. La tension du transformateur est correcte si elle est entre 6,4 et 6,6 V c.c. La tension d'alimentation des piles doit être de 4 V minimum. Si elle est inférieure à 4 V, remplacez les piles.
	B. Court-circuit ou connexion desserrée du câblage.	Enlevez et réinstallez le câblage connecté au module. Vérifiez que les connexions sont serrées. Vérifiez le câblage entre la veilleuse et le module. Enlevez chaque fil et vérifiez que le courant passe. Remplacez tout composant endommagé.
	C. Câblage défectueux de l'interrupteur mural.	Vérifiez que l'alimentation 110-120 V c.a. est à « ON » à la boîte de jonction.
	D. Le module n'est pas mis à la terre.	Vérifiez que le fil du câblage noir de mise à la masse du module est connecté au châssis en métal de l'appareil.
3. La veilleuse émet des étincelles, mais ne s'allume pas.	A. Conduites d'arrivée du gaz.	Vérifiez que le robinet à bille de la conduite de gaz est ouvert. Vérifiez que la pression d'entrée se trouve dans les limites acceptables.
	B. L'écartement de l'allumeur est trop grand.	Vérifiez l'écartement de l'allumeur à droite du capuchon de la veilleuse. L'espacement devrait être d'environ 2,41 à 3,43 mm (0,095 à 0,135 po)
	C. Le module n'est pas mis à la terre.	Vérifiez que le module est solidement branché au châssis en métal de l'appareil.
	D. Solénoïde de la vanne d'arrêt de sécurité de la veilleuse	Contrôlez que l'alimentation électrique de l'électrovanne de la veilleuse par le module est entre 1,5 et 1,8 V c.c. Si elle est inférieure à 1,5 V, remplacez le module. Si elle est supérieure ou égale à 1,5 V, remplacez la vanne.

Systeme d'allumage Intellifire™ Plus - (suite)

Symptôme	Cause possible	Solution
4. La veilleuse s'allume, continue à faire des étincelles, mais le brûleur ne s'allume pas. (Si la veilleuse continue à faire des étincelles après s'être allumée, aucune flamme n'a été détectée.)	A. Court-circuit ou connexion desserrée sur la tige du détecteur.	Vérifiez toutes les connexions en les comparant avec le schéma de câblage du manuel. Vérifiez que les connexions sous la veilleuse sont serrées. Vérifiez que les fils du détecteur de flamme et de l'allumeur ne touchent pas le châssis en métal, le brûleur de la veilleuse, l'enceinte de la veilleuse, la protection grillagée si présente, ou tout autre objet métallique.
	B. Mauvaise détection de la flamme ou tige du détecteur contaminée.	Avec le panneau de verre fixe en place, vérifiez que la flamme enveloppe la tige du détecteur sur le côté gauche du capuchon de la veilleuse. La tige du détecteur devrait rougeoyer peut après l'allumage. Vérifiez au moyen d'un multimètre que le courant dans les fils entre le module et le détecteur est d'au moins 0,14 microampère. Vérifiez que l'orifice de la veilleuse est correct et correspond aux spécifications de pression. Polissez la tige du détecteur avec un fin tampon d'acier pour y retirer tous les contaminants qui auraient pu s'accumuler sur la tige du détecteur.
	C. Le module n'est pas mis à la terre.	Vérifiez que le module est solidement branché au châssis en métal de l'appareil. Vérifiez que le câblage est solidement connecté au module.
	D. Étinceleur endommagé ou tige du détecteur contaminée.	Vérifiez que l'isolateur en céramique entourant la tige du détecteur n'est pas fissuré, endommagé ou desserré. Vérifiez la connexion du fil blanc à la tige du détecteur. Polissez la tige du détecteur avec un fin tampon d'acier pour y retirer tous les contaminants qui auraient pu s'accumuler sur la tige du détecteur. Vérifiez la continuité électrique au moyen d'un multimètre, en réglant la plage des Ohms au niveau le plus sensible. Remplacez la veilleuse si elle est endommagée.
5. L'appareil s'allume et fonctionne pendant quelques minutes, puis s'éteint et/ou l'appareil effectue un cycle de marche et d'arrêt.	A. Court-circuit ou connexion desserrée sur la tige du détecteur.	Vérifiez toutes les connexions en les comparant avec le schéma de câblage du manuel. Vérifiez que les connexions sous la veilleuse sont serrées. Vérifiez que les fils du détecteur de flamme et de l'allumeur ne touchent pas le châssis en métal, le brûleur de la veilleuse, l'enceinte de la veilleuse, la protection grillagée si présente, ou tout autre objet métallique.
	B. Mauvaise détection de la flamme ou tige du détecteur contaminée.	Avec le panneau de verre fixe en place, vérifiez que la flamme enveloppe la tige du détecteur sur le côté gauche du capuchon de la veilleuse. La tige du détecteur devrait rougeoyer peut après l'allumage. Vérifiez au moyen d'un multimètre que le courant dans les fils entre le module et le détecteur est d'au moins 0,14 microampère. Vérifiez que l'orifice de la veilleuse est correct et correspond aux spécifications de pression. Polissez la tige du détecteur avec un fin tampon d'acier pour y retirer tous les contaminants qui auraient pu s'accumuler sur la tige du détecteur.
	C. Les bûches sont incorrectement placées.	Retirer et réinstaller les bûches selon les instructions de placement.
	D. Étinceleur endommagé ou tige du détecteur contaminée.	Vérifiez que l'isolateur en céramique entourant la tige du détecteur n'est pas fissuré, endommagé ou desserré. Vérifiez la connexion du fil blanc à la tige du détecteur. Polissez la tige du détecteur avec un fin tampon d'acier pour y retirer tous les contaminants qui auraient pu s'accumuler sur la tige du détecteur. Vérifiez la continuité électrique au moyen d'un multimètre, en réglant la plage des Ohms au niveau le plus sensible. Remplacez la veilleuse si elle est endommagée.
	E. Support du réfractaire arrière manquant ou espacement à derrière le panneau réfractaire arrière.	Vérifiez que le support du réfractaire est installé et vérifiez que le réfractaire arrière est poussé dans son support arrière.

6 Références

A. Accessoires

Installez les accessoires autorisés en suivant les instructions fournies avec les accessoires. Veuillez contacter votre détaillant pour obtenir la liste des accessoires approuvés.

AVERTISSEMENT! Risque d'incendie et de décharge électrique! Utilisez **SEULEMENT** les accessoires optionnels approuvés par *Hearth & Home Technologies* pour cet appareil. L'utilisation d'accessoires non homologués pourrait être dangereuse et rendre nulle la garantie.

Télécommandes, contrôles muraux et interrupteurs muraux

Interrupteurs

Après l'installation d'une télécommande, contrôle mural ou interrupteur mural par un technicien qualifié, suivez les instructions fournies avec le contrôle installé pour utiliser votre foyer :

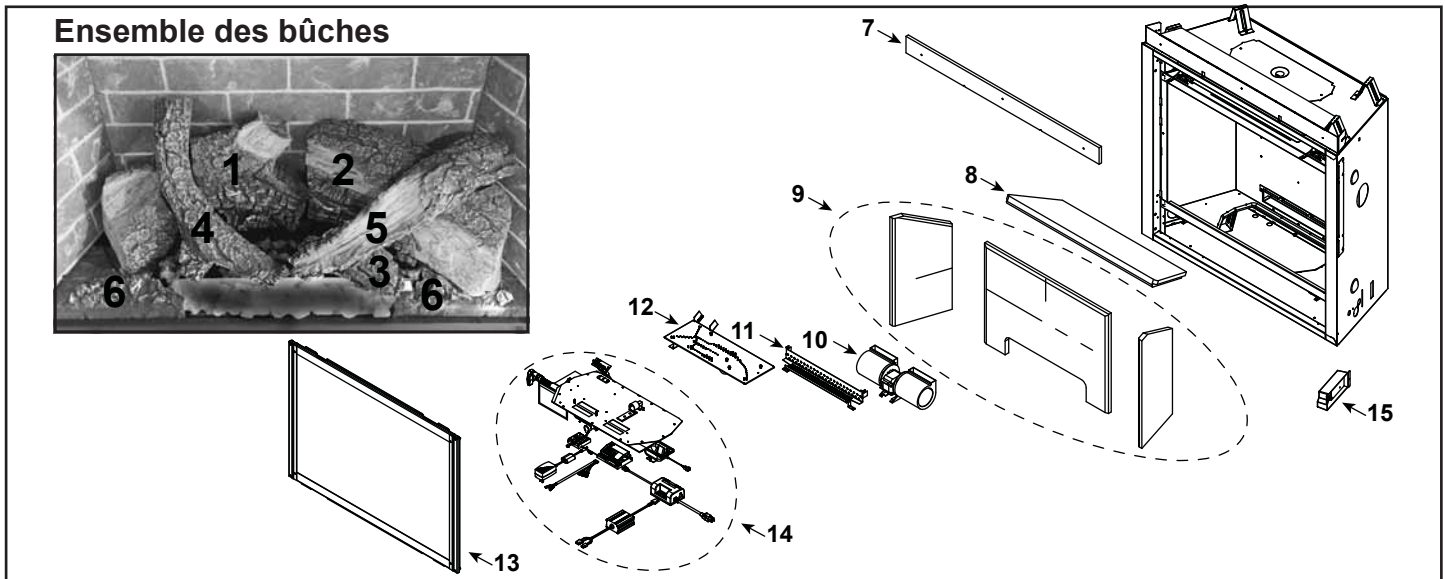
Pour votre sécurité :

- Installez un verrouillage d'interrupteur/télécommande avec des caractéristiques de verrouillage de sécurité-enfant.
- Gardez la télécommande hors de la portée des enfants.

Contactez votre détaillant pour toutes questions.

Ensemble Heat-Zone[®] au gaz optionnel

Après l'installation de l'ensemble au gaz Heat-Zone[®] par un technicien qualifié, suivez les instructions fournies pour son fonctionnement. Contactez votre détaillant pour toutes questions.



IMPORTANT : CETTE INFORMATION N'EST PLUS À JOUR. Les pièces doivent être commandées d'un détaillant ou d'un distributeur. **Hearth and Home Technologies ne vend pas directement aux consommateurs.** Veuillez indiquer le numéro de modèle et le numéro de série lorsque vous demandez des pièces de service de votre détaillant ou distributeur.

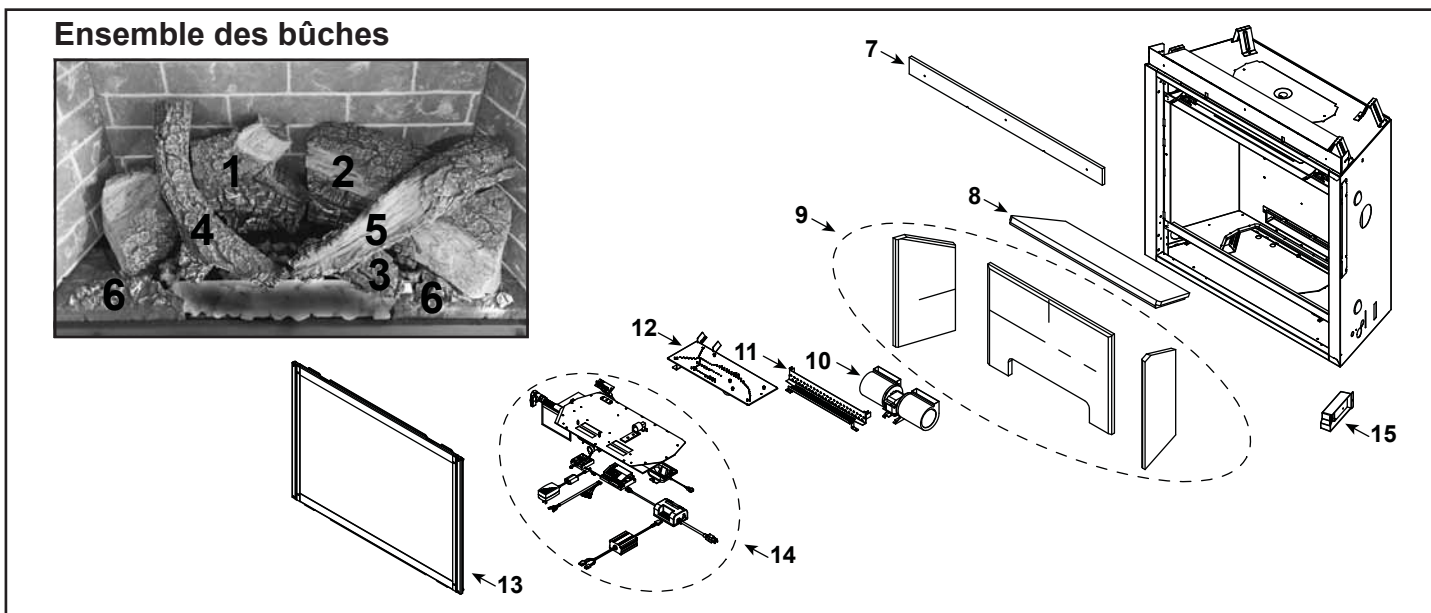


**EN STOCK
AU DÉPÔT**

PIÈCE	DESCRIPTION	COMMENTAIRES	N° DE PIÈCE	
	Ensemble de bûches		LOGS-SL3X	Y
1	Arrière gauche bûches		SRV2370-707	
2	Arrière droit bûches		SRV2370-708	
3	Brûleur bûche		SRV2371-709	
4	En haut à gauche bûches		SRV2372-711	
5	En haut à droite bûches		SRV2371-710	
6	Gauche et Droite Coeur		SRVHEARTH-SL3X	
7	Panneau non combustible		2113-401	
8	Réfractaires, sommet		2370-703	
9	Assemblée réfractaire		2370-074	
10	Ventilateur		GFK-160A	
11	Lit Ember		2372-108	
12	Module du brûleur		2370-007	Y
13	Assemblage de porte de verre		GLA-3504TRS	Y
14	Vanne		Voir page suivante	
15	Assemblage de porte de verre		4021-013	Y
	Réducteur d'échappement		530-299	
	Module de joint d'étanchéité		2118-080	
	Contient le col de brûleur, le support d'obturateur, le conduit, l'abat-vent, LED ember, la plaque de vanne et les joints d'étanchéité des passages d'air.			
	Laine minérale		050-721	
	TECO SIL		2372-790	
	Peinture de retouche		TUP-GBK-12	

Des numéros de pièces de rechange supplémentaires peuvent figurer à la page suivante.

5/16



IMPORTANT : CETTE INFORMATION N'EST PLUS À JOUR. Les pièces doivent être commandées d'un détaillant ou d'un distributeur. **Hearth and Home Technologies ne vend pas directement aux consommateurs.** Veuillez indiquer le numéro de modèle et le numéro de série lorsque vous demandez des pièces de service de votre détaillant ou distributeur.



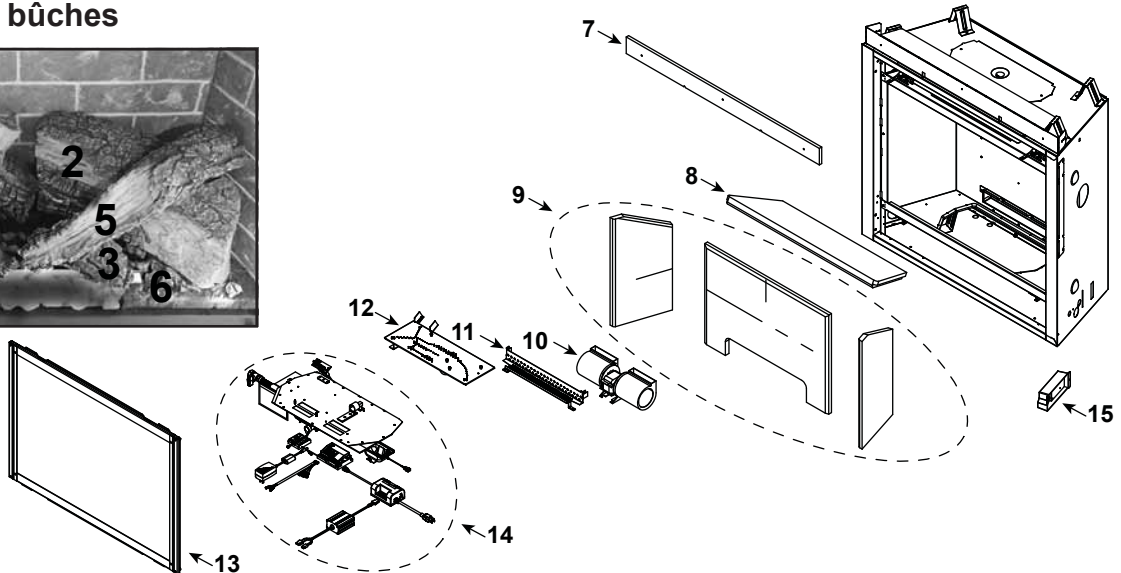
**EN STOCK
AU DÉPÔT**

PIÈCE	DESCRIPTION	COMMENTAIRES	N° DE PIÈCE	
	Ensemble de bûches		LOGS-SL5X	Y
1	Arrière gauche bûches		SRV2371-707	
2	Arrière droit bûches		SRV2371-708	
3	Brûleur bûche		SRV2371-709	
4	En haut à gauche bûches		SRV2372-711	
5	En haut à droite bûches		SRV2371-710	
6	Gauche et Droite Coeur		SRVHEARTH-SL5X	
7	Panneau non combustible		2115-401	
8	Réfractaires, sommet		2371-703	
9	Assemblée réfractaire		2371-074	
10	Ventilateur		GFK-160A	
11	Lit Ember		2372-108	
12	Module du brûleur		2371-007	Y
13	Assemblage de porte de verre		GLA-550TRS	Y
14	Vanne		Voir page suivante	
15	Assemblage de porte de verre		4021-013	Y
	Réducteur d'échappement		530-299	
	Module de joint d'étanchéité		2118-080	
	Contient le col de brûleur, le support d'obturateur, le conduit, l'abat-vent, LED ember, la plaque de vanne et les joints d'étanchéité des passages d'air.			
	Laine minérale		050-721	
	TECO SIL		2372-790	
	Peinture de retouche		TUP-GBK-12	

Des numéros de pièces de rechange supplémentaires peuvent figurer à la page suivante.

5/16

Ensemble des bûches



IMPORTANT : CETTE INFORMATION N'EST PLUS À JOUR. Les pièces doivent être commandées d'un détaillant ou d'un distributeur. **Hearth and Home Technologies ne vend pas directement aux consommateurs.** Veuillez indiquer le numéro de modèle et le numéro de série lorsque vous demandez des pièces de service de votre détaillant ou distributeur.



**EN STOCK
AU DÉPÔT**

PIÈCE	DESCRIPTION	COMMENTAIRES	N° DE PIÈCE	
	Ensemble de bûches		LOGS-SL7X	OUI
1	Arrière gauche bûches		SRV2372-707	
2	Arrière droit bûches		SRV2372-708	
3	Brûleur bûche		SRV2372-709	
4	En haut à gauche bûches		SRV2372-711	
5	En haut à droite bûches		SRV2372-710	
6	Gauche et Droite Coeur		SRVHEARTH-SL7X	
7	Panneau non combustible		2117-401	
8	Réfractaires, sommet		2372-703	
9	Assemblée réfractaire		2372-074	
10	Ventilateur		GFK-160A	
11	Lit Ember		2372-108	
12	Module du brûleur		2372-007	OUI
13	Assemblage de porte de verre		GLA-750TRS	OUI
14	Vanne		See following Page	
15	Assemblage de porte de verre		4021-013	OUI
	Réducteur d'échappement		530-299	
	Module de joint d'étanchéité		2118-080	
	Contient le col de brûleur, le support d'obturateur, le conduit, l'abat-vent, LED ember, la plaque de vanne et les joints d'étanchéité des passages d'air.			
	Laine minérale		050-721	
	TECO SIL		2372-790	
	Peinture de retouche		TUP-GBK-12	

Des numéros de pièces de rechange supplémentaires peuvent figurer à la page suivante.

5/16

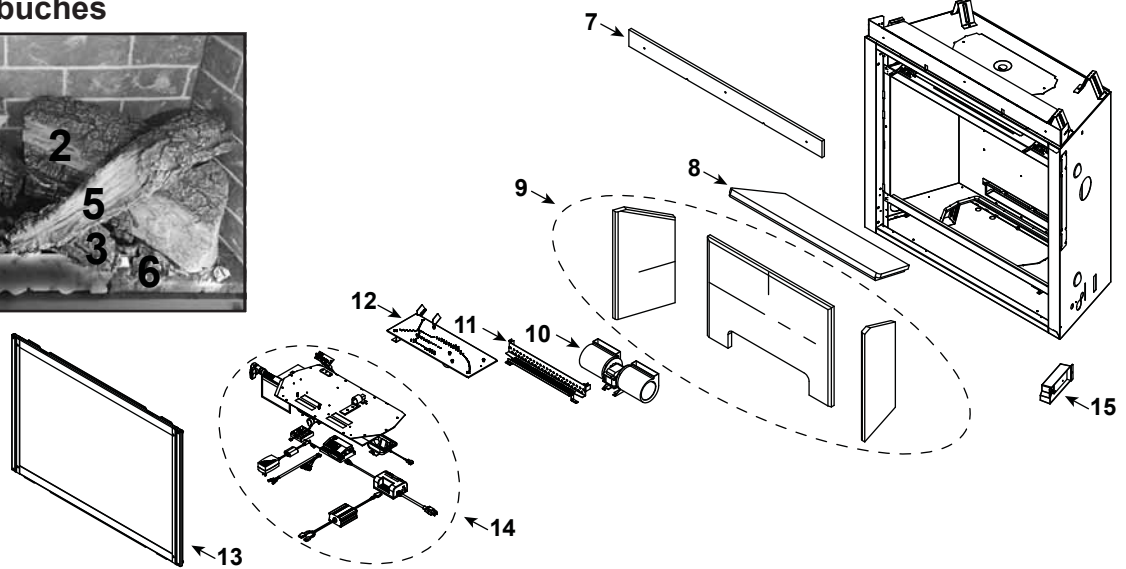
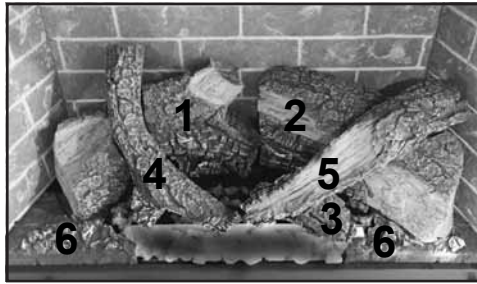
No one builds a better fire

Foyer au gaz 108 cm - DV

Date de début de la fabrication : May 2016

IPI Date de fin de la fabrication: Actif

Ensemble des bûches



IMPORTANT : CETTE INFORMATION N'EST PLUS À JOUR. Les pièces doivent être commandées d'un détaillant ou d'un distributeur. **Hearth and Home Technologies ne vend pas directement aux consommateurs.** Veuillez indiquer le numéro de modèle et le numéro de série lorsque vous demandez des pièces de service de votre détaillant ou distributeur.



**EN STOCK
AU DÉPÔT**

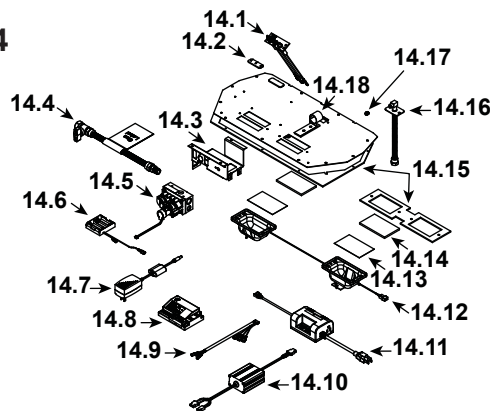
PIÈCE	DESCRIPTION	COMMENTAIRES	N° DE PIÈCE	
	Ensemble de bûches		LOGS-SL9X	OUI
1	Arrière gauche bûches		SRV2373-707	
2	Arrière droit bûches		SRV2373-708	
3	Brûleur bûche		SRV2373-709	
4	En haut à gauche bûches		SRV2373-711	
5	En haut à droite bûches		SRV2372-710	
6	Gauche et Droite Coeur		SRVHEARTH-SL9X	
7	Panneau non combustible		560-401	
8	Réfractaires, sommet		2373-703	
9	Assemblée réfractaire		2373-074	
10	Ventilateur		GFK-160A	
11	Lit Ember		2372-108	
12	Module du brûleur		2373-007	OUI
13	Assemblage de porte de verre		GLA-8CLX	OUI
14	Vanne		See following Page	
15	Assemblage de porte de verre		4021-013	OUI
	Réducteur d'échappement		530-299	
	Module de joint d'étanchéité		2118-080	
	Contient le col de brûleur, le support d'obturateur, le conduit, l'abat-vent, LED ember, la plaque de vanne et les joints d'étanchéité des passages d'air.			
	Laine minérale		050-721	
	TECO SIL		2372-790	
	Peinture de retouche		TUP-GBK-12	

Des numéros de pièces de rechange supplémentaires peuvent figurer à la page suivante.

5/16

No one builds a better fire

Assemblage de vanne n° 14



IMPORTANT : CETTE INFORMATION N'EST PLUS À JOUR. Les pièces doivent être commandées d'un détaillant ou d'un distributeur. **Hearth and Home Technologies ne vend pas directement aux consommateurs.** Veuillez indiquer le numéro de modèle et le numéro de série lorsque vous demandez des pièces de service de votre détaillant ou distributeur.



**EN STOCK
AU DÉPÔT**

PIÈCE	DESCRIPTION	COMMENTAIRES	N° DE PIÈCE	
14.1	Module de veilleuse GN		2106-169	OUI
	Module de veilleuse PL		2106-170	OUI
	Tube de veilleuse		SRV485-301	OUI
14.2	Passe-fil à 3 trous		2118-420	OUI
14.3	Support de la Vanne,		2118-104	
14.4	Assemblage de clapet à bille flexible		302-320A	OUI
14.5	Vanne, GN		2166-302	OUI
	Vanne, PL		2166-303	OUI
14.6	Bloccpîle		2166-323	OUI
14.7	Transformateur 6 V		2326-131	OUI
14.8	Module		2166-307	OUI
14.9	Faisceau de câblage		2166-304	OUI
14.10	Contrôleur DEL		2166-336	OUI
14.11	RC300 AUX		2166-335	OUI
14.12	2-Gang ensemble de LED		2166-316	OUI
14.13	Kapton lentille	Paquet de 2	2166-184	OUI
14.14	Verre LED	Paquet de 2	2166-163	OUI
14.15	Joint Ember LED et valve joint de la plaque	Doit commander ensemble de joint 2118-080		
14.16	Cloison avec tube flexible		7000-156	OUI
14.17	Orifice GN (numéro 44)	SL-3X	582-844	OUI
	Orifice PL (numéro 55)		582-855	OUI
	Orifice GN (numéro 40)	SL-5X	582-840	OUI
	Orifice PL (numéro 53)		582-853	OUI
	Orifice GN (numéro 37)	SL-7X	582-837	OUI
	Orifice PL (numéro 52)		582-852	OUI
	Orifice GN (numéro 34)	SL-9X	582-834	OUI
	Orifice PL (numéro 51)		582-851	OUI
14.18	Obturbateur d'air		2118-121	OUI

Des numéros de pièces de rechange supplémentaires peuvent figurer à la page suivante.

RC300

Télécommande multifonction IntelliFire Plus™

Directives de fonctionnement - Guide de référence rapide



REMARQUE : Pour plus d'information, se référer à l'installation du RC300 et aux instructions d'utilisation, ou visitez www.fireplaces.com/rc300demo pour regarder une vidéo de démonstration du RC300.

Écran d'affichage

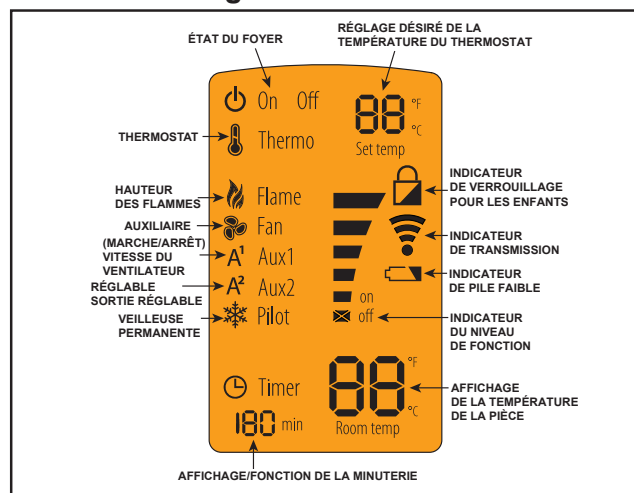


Figure 1. RC300 Écran d'affichage

Boutons de fonctions

POWER Utilisez le bouton POWER pour allumer et éteindre l'unité.

Menu Utilisez le bouton MENU pour afficher le menu des fonctions. Seules les fonctions pouvant être activées seront affichées. *Par exemple : La hauteur des flammes ne s'affichera pas lorsque l'état de la télécommande est OFF*

Select Utilisez le bouton SELECT pour sélectionner la caractéristique affichée.

UP Utilisez les flèches UP et DOWN pour faire défiler les fonctions du menu et les valeurs de sélection des sous-menus.

DOWN

En veille lorsque la télécommande est en mode ON

La télécommande passera en mode veille si aucun bouton n'est pressé dans les 5 secondes. Appuyez sur n'importe quel bouton pour rétablir sa pleine fonctionnalité. En mode veille, seules les fonctions actives s'afficheront à l'écran.

Mode attente

La télécommande passera en mode attente si aucun bouton n'est pressé dans les 5 minutes. Appuyez sur le bouton POWER pour réactiver la télécommande en mode ON. Les fonctions actives seront affichées

À propos du mode ON

- Il est possible d'accéder à toutes les fonctions lorsque la télécommande est en mode ON.
- Seules les fonctions actives seront affichées lorsque la télécommande est en mode ON. Par exemple : si le ventilateur est la seule fonction active, les icônes du ventilateur et de la flamme seront les seules affichées.

À propos du mode OFF

Seules les fonctions suivantes peuvent être accédées en mode OFF :

- A¹ AUX1
- A² AUX2
- Veilleuse permanente

Seules les fonctions actives seront affichées lorsque la télécommande est en mode OFF.

Allumer le foyer

- Appuyez sur le bouton POWER pour allumer le foyer à ON. Le foyer allumera d'abord la veilleuse. Une fois la flamme de la veilleuse établie, le brûleur principal sera allumé.

AVIS : Chaque fois que le foyer passe de OFF à ON, le brûleur principal s'allumera à température élevée pendant 10 secondes avant de retourner au réglage précédent de l'utilisateur.

Réglage de la hauteur des flammes



- Appuyez sur le bouton **MENU** pour activer le menu.
- L'utilisation des flèches **UP** et **DOWN** illumine l'icône **FLAME** et appuyez sur **SELECT**.
- Utilisez les flèches **UP** et **DOWN** pour régler **FLAME HEIGHT**, et appuyez sur **SELECT**. La **FLAME HEIGHT** peut être réglée de 5 différentes façons.

AVIS : La **HAUTEUR DE LA FLAMME** ne peut être ajustée dans les dix premières secondes suivant la mise en marche du foyer.

AVIS : Le système retiendra le réglage de **HAUTEUR DES FLAMMES** précédent et y retournera automatiquement après 10 secondes.

Régler la vitesse du ventilateur



- Appuyez sur le bouton **MENU** pour activer le menu.
- L'utilisation des flèches **UP** et **DOWN** illumine l'icône **FAN** et appuyez sur **SELECT**.
- Utilisez les flèches **UP** et **DOWN** pour régler **FAN SPEED**, et appuyez sur **SELECT**. **FAN SPEED** peut être réglé de 3 différentes façons. ÉLEVÉ, MOYEN, BAS.

AVIS : Le ventilateur est contrôlé par une minuterie intégrée au module de commande. Une fois le foyer à **ON**, la minuterie attendra 3 minutes avant d'allumer le ventilateur. De plus, le ventilateur demeurera en fonction pendant 12 minutes après l'arrêt du foyer à **OFF**.

AVIS : Le **VENTILATEUR** démarrera au réglage élevé pendant 10 secondes avant de retourner au réglage précédent de l'utilisateur.

Fonction AUX1 (diffère selon l'unité)

- Appuyez sur le bouton **MENU** pour activer le menu. **A¹**
- L'utilisation des flèches **UP** et **DOWN** illumine l'icône **AUX1** et appuyez sur **SELECT**.
- Utilisez les flèches **UP** et **DOWN** pour régler la sortie **AUX1**, et appuyez sur **SELECT**. La fonction **AUX1** peut être ajustée à 4 réglages différents : ÉLEVÉ, MOYEN, BAS ET **OFF**.

Fonction AUX2 (diffère selon l'unité)

- Appuyez sur le bouton **MENU** pour activer le menu. **A²**
- L'utilisation des flèches **UP** et **DOWN** illumine l'icône **AUX2** et appuyez sur **SELECT**.
- Utilisez les flèches vers le **UP** et vers le **DOWN** pour allumer **AUX2 ON** ou « **OFF** », puis appuyez sur **SELECT**. La fonction **AUX2** peut être mise marche **ON** ou éteinte **OFF**.

AVIS : Le système retiendra le réglage précédent **AUX1** et **AUX2** à partir du menu. Cependant, lorsque le foyer est éteint à **OFF**, **AUX1** et **AUX2** seront éteints. **AUX1** et **AUX2** peuvent être activés lorsque la flamme est éteinte à partir du mode **OFF** de la télécommande. Lorsque le feu est remis à **ON**, les réglages **AUX1** et **AUX2** seront rétablis au réglage **ON** précédent.

Veuillez contacter votre détaillant **Hearth & Home Technologies** pour toutes questions ou préoccupations.
Pour obtenir le numéro de téléphone du détaillant **Hearth & Home Technologies** le plus près, veuillez visiter www.hearthnhome.com.

Réglage du thermostat



- Appuyez sur le bouton **MENU** pour activer le menu.
- L'utilisation des flèches **UP** et **DOWN** illumine l'icône **THERMO** et appuyez sur **SELECT**.
- Utilisez les flèches **UP** et **DOWN** pour allumer **THERMO ON** ou **OFF**, puis appuyez sur **SELECT** (**SET TEMP** commencera à clignoter). L'utilisation des flèches **UP** et **DOWN** sélectionne la température désirée et appuyez sur **SELECT**.

AVIS : Si la fonction **THERMO** est allumée, **SET TEMP** peut être ajusté à tout moment en appuyant sur les flèches **UP** et **DOWN**.

AVIS : Si **ROOM TEMP (RT)** approche de la **SET TEMP (ST)**, le système à distance ajustera automatiquement la hauteur de la flamme. Si **RT** s'élève au-delà de **ST**, le foyer éteindra le brûleur principal. Ensuite, le foyer se rallumera une fois que **RT** descendra sous **ST**.

AVIS : Le système nécessite une différence de deux degrés de température ou plus entre **RT** et **ST** pour que le foyer se rallume.

AVIS : Le système retiendra le réglage précédent de **TEMPÉRATURE** lorsque le mode **THERMOSTAT** passe de **ON** à **OFF**.

Réglage de la minuterie



- Appuyez sur le bouton **MENU** pour activer le menu.
- L'utilisation des flèches **UP** et **DOWN** illumine l'icône **TIMER** et appuyez sur **SELECT**.
- Utilisez les flèches vers le **UP** et vers le **DOWN** pour allumer **TIMER ON** ou « **OFF** », puis appuyez sur **SELECT**. L'utilisation des flèches **UP** et **DOWN** sélectionne le temps désiré et appuyez sur **SELECT**. La minuterie fonctionne par étapes de 15, 30, 45, 60, 90, 120 et 180 minutes.

Activer/désactiver la veilleuse permanente



- Appuyez sur le bouton **MENU** pour activer le menu.
- L'utilisation des flèches **UP** et **DOWN** illumine l'icône **TIMER** et appuyez sur **SELECT**.
- Utilisez les flèches vers le **UP** et vers le **DOWN** pour allumer **CONSTANT PILOT ON** ou **OFF**, puis appuyez sur **SELECT**.

AVIS : Un bip se fera entendre par le module de commande indiquant que la **VEILLEUSE PERMANENTE** a été activée. Un bip double se fera entendre par le module de commande indiquant que la **VEILLEUSE PERMANENTE** a été désactivée.

Régler le verrouillage de sécurité pour enfants



- Appuyez et maintenez simultanément les boutons **MENU** et la flèche **UP** pendant 4 secondes pour activer ou désactiver le verrouillage de sécurité pour enfants.
- AVIS :** Aucune fonction ne pourra être utilisée tant que le verrouillage de sécurité pour enfants ne sera pas désactivé.

