

Manuel d'installation

Installation et mise au point de l'appareil

INSTALLATEUR : Ce manuel doit être confié aux personnes responsables de l'utilisation et du fonctionnement.

PROPRIÉTAIRE : Veuillez conserver ce manuel à titre de référence.

REMARQUE : NE PAS jeter ce manuel !

HEAT&GLO™

No one builds a better fire

Modèles :

TIARAI-BK-IPI

TIARAI-BR-IPI

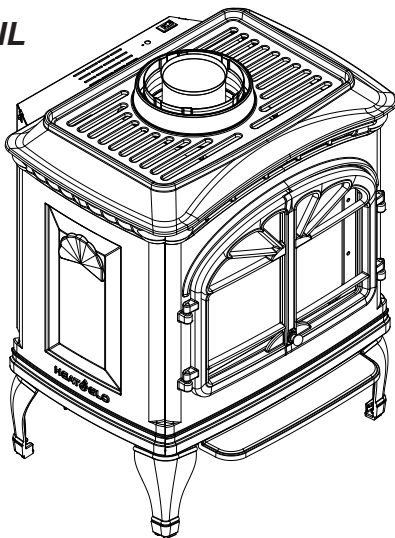
TIARAI-CES-IPI

TIARAI-BK-IPIL

TIARAI-BR-IPIL

TIARAI-CES-IPIL

GAS-FIRED



Ce poêle peut être installé en tant qu'équipement d'origine dans une maison préfabriquée (États-Unis seulement) ou une maison mobile. Il doit être installé en conformité avec les instructions du fabricant ainsi que les normes de construction et de sécurité des maisons préfabriquées, à savoir *Title 24 CFR, Part 3280*, ou les *normes d'installation pour maisons mobiles, CAN/CSA Z240MH*, au Canada.

Ce foyer ne peut être utilisé qu'avec le(s) type(s) de gaz indiqué(s) sur la plaque signalétique.

⚠ AVERTISSEMENT : Le non-respect de ces instructions peut provoquer un incendie ou une explosion et entraîner des dommages matériels, des blessures, voire la mort.

- **N'entrez PAS** et n'utilisez PAS d'essence ou d'autres vapeurs ou liquides inflammables à proximité de ce poêle ou de tout autre appareil électrique.
- **Que faire si vous sentez une odeur de gaz**
 - **NE tentez PAS** d'allumer tout appareil.
 - **NE touchez PAS** tout interrupteur; n'utilisez pas de téléphone dans votre bâtiment.
 - Appelez immédiatement votre fournisseur de gaz en utilisant le téléphone d'un voisin. Suivre les instructions du fournisseur de gaz.
 - Si vous ne pouvez pas joindre votre fournisseur de gaz, appelez les pompiers.
- L'installation et l'entretien doivent être effectués par un installateur ou un réparateur autorisé, ou le fournisseur de gaz.

! DANGER



UN CONTACT AVEC VITRE CHAUDE PROVOQUERA DES BRÛLURES.

NE TOUCHEZ PAS LA VITRE AVANT QU'ELLE N'AIT REFROIDI.

NE LAISSEZ JAMAIS LES ENFANTS TOUCHER LA VITRE.

Une barrière conçue pour réduire le risque de brûlure causée par la vitre chaude est fournie avec ce foyer, et elle doit être installée pour la protection des enfants et des autres personnes à risque.

Dans le Commonwealth du Massachusetts, l'installation doit être effectuée par un plombier ou un installateur de gaz autorisé.

Se reporter à la table des matières pour connaître les conditions supplémentaires du Commonwealth du Massachusetts.

▲ Définition des avertissements de sécurité :

- **DANGER !** Indique une situation dangereuse qui entraînera la mort ou des blessures graves si elle n'est pas évitée.
- **AVERTISSEMENT !** Indique une situation dangereuse qui peut entraîner la mort ou des blessures graves si elle n'est pas évitée.
- **ATTENTION !** Indique une situation potentiellement dangereuse qui, si elle n'est pas évitée, peut entraîner des blessures légères ou modérées.
- **AVIS :** Utilisé pour répondre aux pratiques non liées aux blessures corporelles.

Table des matières

Liste de vérification d'une installation standard 3

1 Information importante et spécifique sur la sécurité du produit

- A. Certification de l'appareil 4
- B. Spécifications de la porte vitrée 4
- C. Spécifications en BTU
- D. Installations en haute altitude 4
- E. Spécifications des matériaux incombustibles 4
- F. Spécifications des matériaux combustibles 4
- G. Codes électriques 4
- H. Exigences pour le Commonwealth du Massachusetts 5

2 Mise en marche

- A. Considérations techniques et conseils d'installation 6
- B. Outils et fournitures nécessaires 6
- C. Inspection de l'appareil et des composants 6

3 Charpente et dégagements

- A. Schéma des dimensions de l'appareil 7
- B. Dégagements par rapport aux matériaux combustibles 8
- C. Prolongement de l'âtre/Protection de sol 8

4 Emplacement de la couronne de cheminée et informations sur le conduit d'évacuation

- A. Dégagements minimaux du débouché du conduit d'évacuation 9
- B. Schéma de la cheminée 10
- C. Conduit approuvé 11
- D. Utilisation de coudes 12
- E. Normes de mesure 12
- F. Lignes directrices d'évacuation horizontale 13
- G. Diagrammes de conduits d'évacuation 13

5 Dégagements et charpente de conduit d'évacuation

- A. Dégagements entre le conduit et les matériaux combustibles 30
- B. Charpente/coupe-feu de pénétration d'un mur 30
- C. Charpente de pénétration du plancher/coupe-feu de plafond 31
- D. Installation de bouclier isolant de grenier 31

6 Préparation du foyer

- A. Conversion d'une évacuation supérieure à arrière 32
- B. Pose et mise à niveau du foyer 35

7 Système d'évacuation et cheminées

- A. Assembler les sections du conduit d'évacuation 36
- B. Assembler les sections coulissantes 37
- C. Attacher les sections de conduit d'évacuation 38
- D. Démontez les sections de conduit d'évacuation 38
- E. Exigences pour les couronnes verticales 40
- F. Exigences pour les couronnes horizontales 42

8 Informations concernant l'électricité

- A. Généralités 44
- B. Exigences de câblage 45

9 Informations concernant le gaz

- A. Conversion de la source de combustible 48
- B. Pression du gaz 48
- C. Raccordement du gaz 48
- D. Installations en haute altitude 48
- E. Ajustement de l'obturateur d'air 49

10 Installation de l'appareil

- A. Retirer le panneau de verre fixe 50
- B. Déballage 50
- C. Nettoyer le foyer 50
- D. Installation du réfractaire supérieur 50
- E. Installez l'ensemble de simili-bûches 51
- F. Installer l'ensemble de bûches 52
- G. Installer l'assemblage de verre fixe 53

11 Matériel de référence

- A. Diagrammes des composants du conduit d'évacuation 54
- B. Accessoires 62

→ = Contient des informations mises à jour.

Liste de vérification d'une installation standard

ATTENTION INSTALLATEUR :

Suivez cette liste de vérification d'une installation standard

Cette liste de vérification pour une installation standard doit être utilisée par l'installateur en conjonction avec, et non au lieu, des instructions contenues dans ce manuel d'installation.

Client : _____ Date d'installation : _____
Lot/Adresse : _____ Emplacement du poêle : _____
Installateur : _____
Modèle TIARAI-BK-IPi TIARAI-BK-IPiL No de téléphone du détaillant/distributeur : _____
(en encercler un) : TIARAI-BR-IPi TIARAI-BR-IPiL Numéro de série : _____
TIARAI-CES-IPi TIARAI-CES-IPiL



AVERTISSEMENT ! Risque d'incendie ou d'explosion! Ne pas installer l'appareil selon ces instructions peut mener à un incendie ou une explosion.

Installation de l'appareil

Les dégagements entre les murs et les matériaux inflammables ou incombustibles ont été vérifiés. (p. 8)

Le poêle est installé à niveau. (p. 35)

Ventilation/cheminée Section 7 (p. 36 à 43)

La configuration du conduit d'évacuation respecte les exigences permises d'évacuation

Système d'évacuation installé, verrouillé et bien fixé en place avec les dégagements adéquats.

Pare-feu intérieurs/extérieurs installés et scellés.

Bouclier isolant du grenier installé.

Solin du mur extérieur/toit installé et scellé.

Solin d'extrémités/toit installé et scellé.

Électrique Section 8 (p. 44-47)

Alimentation (110-120 V c.a.) sans interrupteur fournie pour l'appareil.

Câbles de l'interrupteur bien installés.

Gaz Section 9 (Pg 48-49)

La configuration de l'appareil s'agence avec le type de combustible.

Une conversion a-t-elle été effectuée?

Détection de fuite effectuée et pression d'entrée/sortie vérifiée.

Ajustez l'obturateur d'air pour une apparence optimale de la flamme.

Mise au point de l'appareil Section 10 (Pg 50-53)

Tout le matériel d'emballage et de protection a été retiré de l'intérieur/ dessous l'appareil.

Les réfractaires, les bûches et la laine minérale sont correctement installés.

Assemblage de vitre installé et fixé.

Accessoires correctement installés.

La porte est correctement installée. Le pare-étincelles est correctement installé (le cas échéant).

Sac du manuel et son contenu retirés de l'intérieur ou du dessous de l'appareil et confiés à la personne responsable de l'utilisation et du fonctionnement.

L'appareil a été mis en marche et vérifié pour toute fuite de gaz.

OUI SI NON, POURQUOI?

Hearth & Home Technologies recommande :

- Que vous photographiez l'installation et copiez cette liste de vérification pour vos dossiers.
- Que cette liste de vérification demeure visible en tout temps sur l'appareil, jusqu'à ce que l'installation soit terminée.

Commentaires : De plus amples descriptions des problèmes, de la personne qui en est responsable (installateur/constructeur/ autres gens du métier, etc.) et les actions correctives requises _____

Commentaires communiqués à la partie responsable _____ par _____ le _____
(Constructeur/entrepreneur général) (Installateur) (Date)

→ = Contient des informations mises à jour.

2340-982 6/14

1 Information importante et spécifique sur la sécurité du produit

A. Certification de l'appareil

MODÈLES : TIARAI-BK-IPI, TIARAI-BR-IPI, TIARAI-CES-IPI
LABORATOIRE : Underwriters Laboratories, Inc. (UL)
TYPE : Appareil de chauffage à ventilation directe
NORME : ANSI Z21.88-2014/CSA 2.33-2014

Ce produit est conforme à la norme ANSI « Vented Gas Fireplace Heaters » et aux sections applicables des normes « Gas Burning Heating Appliances for Manufactured Homes and Recreational Vehicles » et « Gas Fired Appliances for Use at High Altitudes ».

AVIS : Cette installation doit être conforme aux codes locaux. Si ces codes n'existent pas, vous devez vous conformer au National Fuel Gas Code, ANSI Z223.1-dernière édition aux États-Unis et aux codes d'installation CAN/CGA B149 au Canada.

CE FOYER N'EST PAS CONÇU POUR ÊTRE UTILISÉ COMME SOURCE DE CHAUFFAGE PRINCIPALE. Ce foyer a été testé et approuvé pour utilisation comme chauffage d'appoint ou foyer décoratif. Il ne doit donc pas être considéré comme chauffage principal dans les calculs de la consommation énergétique d'une résidence.

B. Spécifications de la porte vitrée

Cet appareil est équipé d'une porte vitrée en vitrocéramique de 5 mm d'épaisseur. N'utilisez que des vitres en vitrocéramique de 5 mm pour remplacer une vitre endommagée. Veuillez communiquer avec votre détaillant si vous devez remplacer la vitre.

C. Spécifications en BTU

Modèles (États-unis ou Canada)	Maximum Entrée en BTU/h	Minimum Entrée en BTU/h	Orifice de l'ori- fice (DMS)	AFUE	Rendement à l'état d'équilibre en %	P4 %
TIARAI-BK-IPI TIARAI-BR-IPI TIARAI-CES-IPI (NG)	(0-2000 pieds) 25 000	19 500	42	67,4 %	69,6%	74,3%
TIARAI-BK-IPIL TIARAI-BR-IPIL TIARAI-CES-IPIL (LP)	(0-2000 pieds) 22 500	16 500	54	72,1 %	74,5%	78,1%

D. Installations en haute altitude

REMARQUE : Ces règles ne s'appliquent pas si le pouvoir calorifique du gaz a été diminué. Consultez votre service public de gaz local ou les autorités compétentes.

Lors de l'installation à une altitude supérieure à 610 m (2000 pi) :

- Au ÉTATS-UNIS : Diminuez le débit d'entrée de 4 % par 305 m (1000 pi) additionnels au-dessus de 610 m (2000 pi).
- Au CANADA : Les débits d'entrée sont certifiés sans réduction du débit d'entrée pour les altitudes jusqu'à 1370 m (4500 pi) au-dessus du niveau de la mer. Veuillez consulter les autorités compétentes provinciales et locales pour les installations à des altitudes au-dessus de 1 370 m (4 500 pieds).

Consultez votre service public de gaz local pour établir la bonne taille de l'orifice.

E. Spécifications des matériaux incombustibles

Matériaux qui ne s'enflamment pas et ne brûlent pas. Il s'agit de matériaux tels que l'acier, le fer, les briques, le carrelage, le béton, l'ardoise, le verre, le plâtre ou toute combinaison de ces derniers.

Les matériaux qui sont reconnus avoir réussi l'essai **ASTM E 136, Méthode d'essai standard pour le comportement des matériaux dans un four à tube vertical à 750 °C**, peuvent être considérés comme n'étant pas combustibles.

F. Spécifications des matériaux combustibles

Les matériaux en bois ou recouverts de bois, papier comprimé, fibres végétales, plastiques ou autres matériaux qui peuvent s'enflammer et brûler, qu'ils soient ignifugés ou non, recouverts de plâtre ou non, doivent être considérés comme des matériaux inflammables.

G. Codes électriques

REMARQUE : Les connexions électriques et la mise à terre doivent se conformer aux codes locaux ou, en leur absence, avec la norme **National Electric Code ANSI/NFPA 70-édition la plus récente** ou le **Code canadien de l'électricité, CSA C22.1**.

- Un circuit 110-120 V c.a. pour ce produit doit comporter une protection de disjoncteur de fuite à la terre, conformément aux codes électriques applicables, lorsqu'il est installé dans des endroits comme des salles de bains ou près d'éviers.

Remarque : Les conditions ci-après se rapportent à différents codes du Massachusetts et codes nationaux qui ne figurent pas dans ce document.

H. Exigences pour le Commonwealth du Massachusetts

Tous les équipements au gaz à conduit d'évacuation horizontal latéral, installés dans les habitations, bâtiments ou structures, utilisés entièrement ou partiellement à des fins résidentielles, y compris ceux appartenant à, ou utilisés par le Commonwealth, dont le conduit d'évacuation en sortie d'une paroi latérale est situé à une hauteur inférieure à 2 m (7 pi) du niveau moyen du sol, y compris, mais sans y être limité, aux patios et porches, doivent répondre aux conditions suivantes :

Installation de détecteurs de monoxyde de carbone

Lors de l'installation du foyer au gaz avec conduit d'évacuation horizontal pour paroi latérale, le plombier ou l'installateur de gaz doit vérifier la présence d'un détecteur de monoxyde de carbone avec signal d'alarme et piles de secours à l'étage où le foyer sera installé. De plus, le plombier ou l'installateur de gaz doit vérifier qu'un détecteur de monoxyde de carbone avec signal d'alarme raccordé au câblage des lieux ou alimenté par piles est installé à chaque étage de l'habitation, du bâtiment ou de la structure où fonctionne l'appareil au gaz avec conduit d'évacuation horizontal pour paroi latérale. Le propriétaire des lieux doit demander à un technicien autorisé certifié d'installer les détecteurs de monoxyde de carbone câblés.

Si le foyer au gaz avec conduit d'évacuation horizontal pour paroi latérale est installé dans un grenier ou une pièce à plafond bas, le détecteur de monoxyde de carbone câblé avec signal d'alarme et piles de secours peut être installé à l'étage adjacent suivant.

Si les conditions de cette rubrique ne peuvent pas être satisfaites pendant l'installation, le propriétaire dispose d'une période de trente (30) jours pour les satisfaire, à condition que pendant ladite période un détecteur de monoxyde de carbone alimenté par piles et avec signal d'alarme soit installé.

Détecteurs de monoxyde de carbone autorisés

Tous les détecteurs de monoxyde de carbone doivent être en conformité avec NFPA 720, homologués ANSI/UL 2034 et certifiés IAS.

Signalisation

Une plaque signalétique en métal ou plastique doit être installée en permanence à l'extérieur du bâtiment, à une hauteur minimum de 2,4 m (8 pi) au-dessus du niveau moyen du sol, directement en ligne avec le conduit d'évacuation dans le cas des appareils ou équipements au gaz avec conduit d'évacuation horizontal. Sur la plaque signalétique doit figurer le texte suivant en caractères d'une taille minimum de 1,3 cm (1/2 po) : « **CONDUIT D'ÉVACUATION DE GAZ DIRECTEMENT DESSOUS. NE PAS OBSTRUER.** »

Inspection

L'inspecteur de gaz de l'État ou local ne peut approuver l'installation du foyer au gaz avec conduit d'évacuation horizontal qu'après avoir vérifié la présence de détecteurs de monoxyde de carbone et de la plaque signalétique en conformité avec les stipulations de 248 CMR 5.08(2)(a)1 à 4.

Exceptions

Les stipulations 248 CMR 5.08(2)(a)1 à 4 ne s'appliquent pas aux foyers suivants :

- Les appareils figurant au chapitre 10 intitulé « Appareils qui n'ont pas besoin d'un conduit d'évacuation » de l'édition la plus récente de la norme NFPA 54 adoptée par la commission et
- Les appareils au gaz dotés approuvés d'un conduit d'évacuation horizontal sortant d'une paroi latérale, installés dans une pièce ou une structure séparée de l'habitation, du bâtiment ou de la structure utilisés entièrement ou partiellement à des fins résidentielles.

CONDITIONS DU FABRICANT

Système d'évacuation des gaz fourni avec le foyer

Quand le fabricant du foyer au gaz approuvé avec conduit d'évacuation horizontal pour paroi latérale fournit les composants ou la configuration du système d'évacuation avec le foyer, les instructions d'installation du foyer et du système d'évacuation doivent contenir :

- des instructions détaillées pour l'installation du système d'évacuation ou des composants du système d'évacuation; et
- une liste complète de pièces du système d'évacuation ou de la conception du système d'évacuation.

Système d'évacuation des gaz **NON** fourni

Quand le fabricant de l'appareil fonctionnant au gaz doté d'un conduit d'évacuation horizontal pour paroi latérale approuvé ne fournit pas les pièces du conduit d'évacuation des gaz, mais se réfère à des conduits d'évacuation spéciaux, les conditions suivantes doivent être satisfaites :

- les instructions du « système d'évacuation spécial » mentionné doivent être incluses dans les instructions d'installation du foyer ou de l'équipement; et
- le « système d'évacuation spécial » doit être un produit approuvé par la commission, et les instructions de ce système doivent inclure une liste de pièces et des instructions d'installation détaillées.

Une copie de toutes les instructions d'installation du foyer à gaz approuvé avec conduit d'échappement horizontal pour paroi latérale, toutes les instructions concernant le conduit d'échappement, toutes les listes de pièces du conduit, et/ou toutes les instructions de configuration du conduit doit être conservée avec le foyer après son installation.

Se reporter à la section de raccordement du gaz pour connaître les conditions supplémentaires du Commonwealth du Massachusetts.

2 Mise en marche

A. Considérations techniques et conseils d'installation

Les appareils Heat & Glo à évacuation directe des gaz sont conçus pour fonctionner avec tout l'air de combustion tiré de l'extérieur du bâtiment et tous les gaz évacués vers l'extérieur. Aucune source d'air extérieur supplémentaire n'est nécessaire.

L'installation DOIT être en conformité avec les codes et réglementations locaux, régionaux, d'état et nationaux. Consultez la société d'assurance, les responsables de construction locaux, d'incendie ou les autorités compétentes pour les restrictions, l'inspection des installations et les permis.

Avant l'installation, déterminer ce qui suit :

- Lieu d'installation du foyer.
- Configuration du système prévu pour l'évacuation des gaz.
- Exigences de conduites d'arrivée du gaz.
- Exigences de câblage électrique.
- Si des accessoires facultatifs, tels qu'un ventilateur ou une télécommande, sont désirés.



L'installation et la maintenance de cet appareil doivent être effectuées par un personnel qualifié. Hearth & Home Technologies conseille de faire appel à des spécialistes certifiés par NFI ou formés par l'usine, ou à des techniciens encadrés par un spécialiste certifié NFI (www.nficertified.org).

Une installation, un réglage, une modification ou un entretien inapproprié peut causer des blessures ou des dommages matériels. Pour obtenir une assistance ou des renseignements supplémentaires, consultez un technicien d'entretien qualifié, une agence d'entretien ou votre détaillant.

B. Outils et fournitures nécessaires

Avant de commencer l'installation, s'assurer que les outils et fournitures suivants sont disponibles.

Ruban à mesurer	Matériel pour une charpente
Pinces	Marteau
Tournevis à tête cruciforme	Manomètre
Gants	Équerre de charpentier
Voltmètre	Perceuse électrique et mèches (1/4 po)
Fil à plomb	Lunettes de sécurité
Niveau	Scie à guichet
Un tournevis à tête plate	

Une solution non corrosive pour le contrôle des fuites

Des vis auto-taraudeuses de 1/2 - 3/4 po. (longueur) no. 6 ou no. 8.

Produit de calfeutrage (température nominale d'exposition continue minimale de 300 °F [150 °C])

Une prise femelle de 6 mm (1/4 po) (pour le ventilateur en option).

C. Inspection de l'appareil et des composants

- Déballez soigneusement l'appareil et les composants.
- Les composants du système d'évacuation et les accessoires facultatifs peuvent être expédiés séparément.
- Si emballé séparément, l'ensemble de bûches doit être installé.
- Informez votre détaillant si des pièces, en particulier la vitre, ont été endommagées pendant le transport.
- **Lisez toutes les instructions avant de commencer l'installation. Suivez attentivement ces instructions pendant l'installation pour garantir une sécurité et une performance optimales.**

AVERTISSEMENT ! Risque d'incendie ou d'explosion ! Les pièces endommagées risquent de compromettre un fonctionnement sécuritaire. **N'installez PAS** de composante endommagée ou incomplète, ni de composante de substitution. L'appareil doit rester au sec.

Hearth & Home Technologies décline toute responsabilité pour, et la garantie sera annulée par, les actions suivantes :

- Installation et utilisation d'un appareil ou de composants du système d'évacuation endommagés.
- Modification de l'appareil ou du système d'évacuation.
- Non-respect des instructions d'installation de Hearth & Home Technologies.
- Mauvaise installation des bûches artificielles ou de la porte vitrée.
- Installation et/ou utilisation de composants non autorisés par Hearth & Home Technologies.

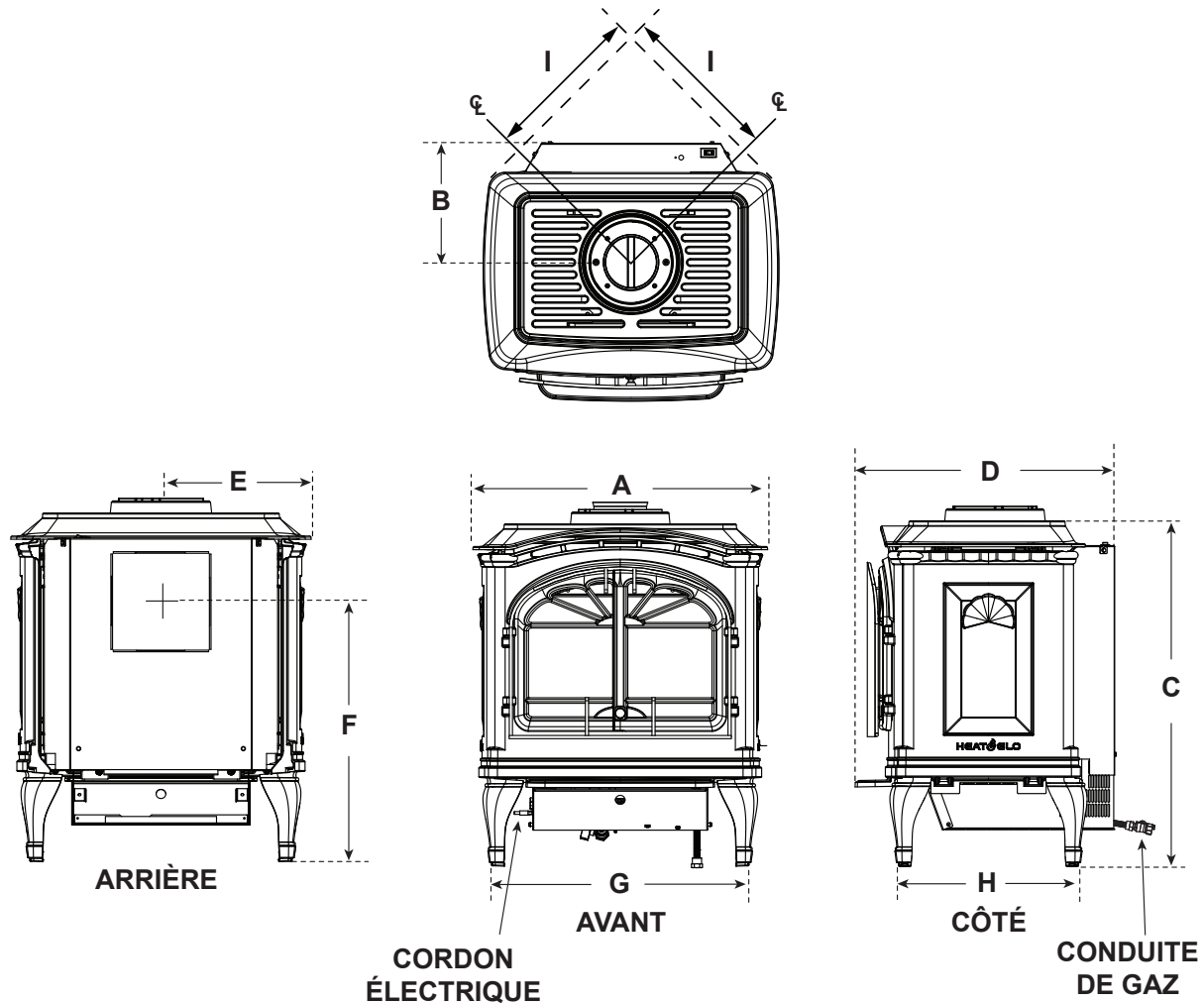
Ce type d'action peut créer un danger d'incendie.

AVERTISSEMENT ! Risque d'incendie, d'explosion ou d'électrocution ! NE PAS utiliser ce foyer s'il a été immergé, même en partie. Appelez un technicien de service pour qu'il puisse inspecter l'appareil et remplacer les pièces du système de contrôle et du contrôle du gaz qui ont été sous l'eau.

3 Charpente et dégagements

A. Schéma des dimensions de l'appareil

Il s'agit des dimensions réelles de l'appareil. Elles ne sont données qu'à titre de référence.



Localisation	Pouces	Millimètres	Localisation	Pouces	Millimètres
A	23-1/4	590	F	20	506
B	9-3/8	237	G	17-1/2	445
C	27	686	H	13-7/8	352
D	20-1/4	514	I	12-3/8	314
E	11-3/4	298			

REMARQUE : Les diagrammes illustrent un appareil au gaz sans le ventilateur de convection en option, pièce n° GFK-160A.

L'installation du ventilateur en option n'a pas d'effet sur les dimensions totales.

Figure 3.1 Dimensions de l'appareil

B. Dégagements par rapport aux matériaux combustibles

Quand on choisit l'emplacement de l'appareil, il est important de prévoir des dégagements par rapport aux murs (voir figure 3.2).

AVERTISSEMENT ! Risque d'incendie ou de brûlure ! Prévoyez un dégagement suffisant autour des bouches d'air et pour l'accès à des fins d'entretien. En raison des températures élevées, l'appareil doit être placé loin des voies passantes ainsi que des meubles et rideaux.

REMARQUE : Les figures illustrent des installations typiques et ne sont données QU'À TITRE D'INDICATION. Les illustrations/diagrammes ne sont pas à l'échelle. Les installations peuvent varier selon les préférences individuelles.

REMARQUE : Certains tapis peuvent être sensibles à la chaleur rayonnant du poêle qui peut les décolorer et provoquer des odeurs.

C. Prolongement de l'âtre/Protection de sol

ATTENTION ! Risque d'incendie ou de blessure ! Installez l'appareil sur une plate-forme/un sol stable, à niveau ou assez solide pour le supporter sans qu'il ne bascule.

Un socle de l'âtre incombustible n'est pas requis. Cependant, le sol sous l'appareil doit être stable, à niveau, et assez solide pour supporter l'appareil sans qu'il n'y ait danger de basculement. L'appareil peut être placé sur un tapis/une moquette.

REMARQUE : Le matériau du plancher sous l'appareil peut atteindre une température de 32 degrés Celsius au-dessus de la température ambiante. Demandez au fabricant du plancher quelle est la température maximum supportée par sa surface.

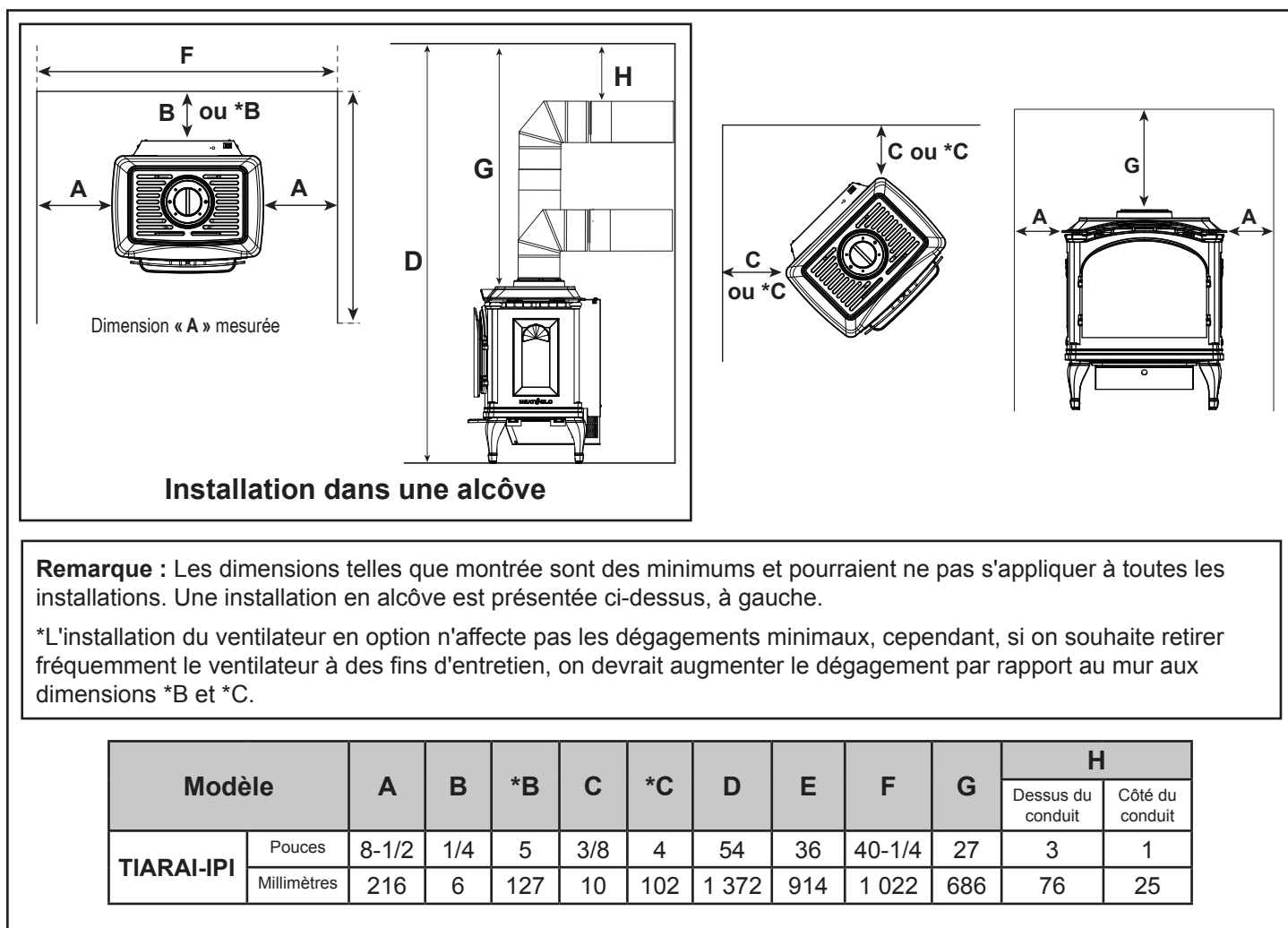




Figure 3.2 Emplacements du foyer

4 Emplacement de la couronne de cheminée et informations sur le conduit d'évacuation

A. Dégagements minimaux du débouché du conduit d'évacuation


AVERTISSEMENT

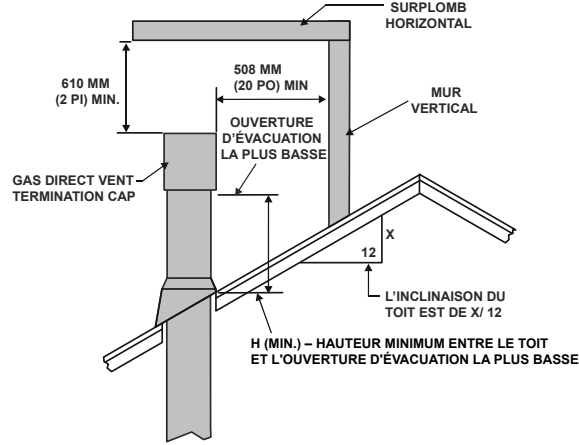


Risque d'incendie.

Respecter les dégagements spécifiés entre le conduit et les matériaux combustibles.

- **NE PAS** remplir les espaces d'air de matériaux isolants ou autres.

Ne pas éloigner les matériaux isolants ou autres du conduit d'évacuation peut provoquer une surchauffe et un incendie.

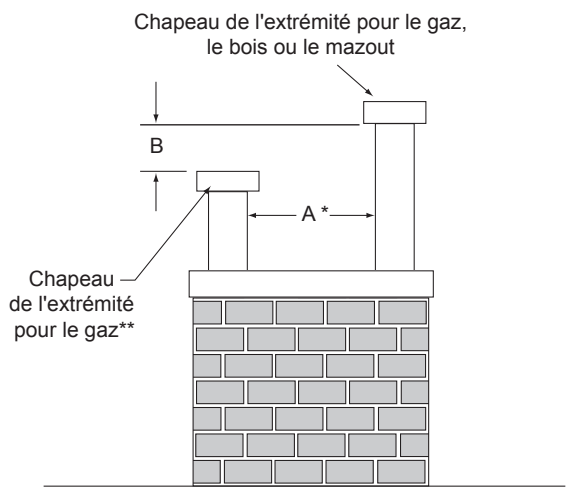


Inclinaison du toit	H (Min.) pieds
Plat jusqu'à 6/12	1,0*
Entre 6/12 et 7/12	1,25*
Entre 7/12 et 8/12	1,5*
Entre 8/12 et 9/12	2,0*
Entre 9/12 et 10/12	2,5*
Entre 10/12 et 11/12	3,25
Entre 11/12 et 12/12	4,0
Entre 12/12 et 14/12	5,0

* Au moins 91 cm (3 pi) dans les régions neigeuses

Figure 4.1 Hauteur minimum entre le toit et l'ouverture d'évacuation la plus basse

A	B
6 po (152 mm) minimums jusqu'à 20 po (508 mm)	18 po (457 mm) minimum
20 po (508 mm) et plus	0 po minimum

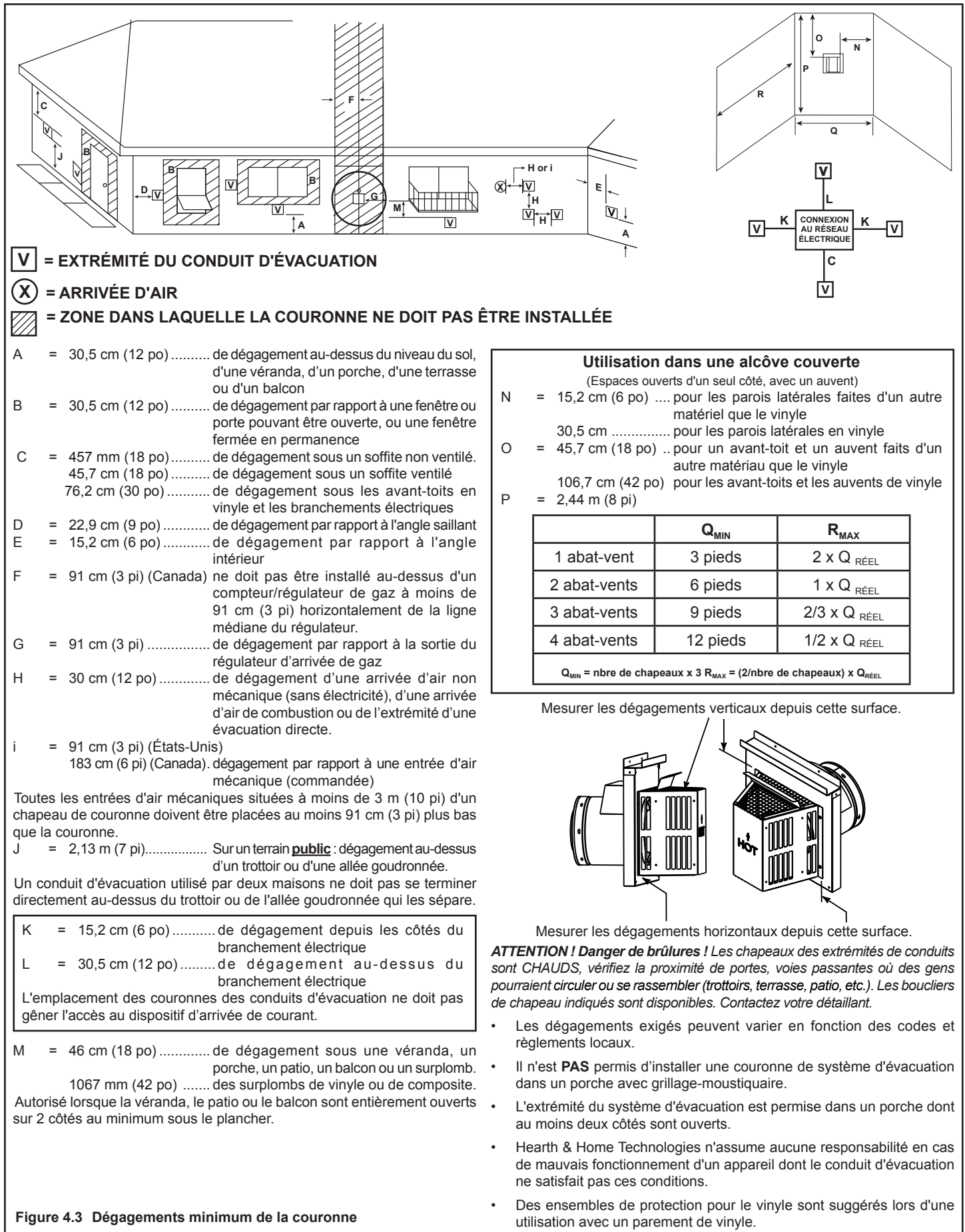


* Si un couvercle d'extrémité décoratif est utilisé, la distance pourrait devoir être augmentée. Se reporter aux instructions d'installation fournies avec le couvercle d'extrémité décoratif.

** Dans une installation en chicane avec des extrémités pour le gaz, le bois ou le mazout, le chapeau de l'extrémité pour le bois ou le mazout doit être plus élevé que celui du gaz.

Figure 4.2 Chapeaux de couronne décalés

B. Schéma de la cheminée



C. Conduit approuvé

Cet appareil est approuvé pour être utilisé avec les systèmes d'évacuation des gaz Simpson Duravent, ICC et SLP de Hearth & Home Technologies. Reportez-vous à la section 11.A pour de l'information et les dimensions des composants du conduit d'évacuation.

NE PAS mélanger les conduits, les raccords ou les méthodes de connexion de différents fabricants.

Ce conduit a été testé pour être installé dans un mur fermé. Des ouvertures d'inspection à chaque joint dans le mur ne sont pas exigées.

AVERTISSEMENT ! Danger d'incendie et d'asphyxie. Ce foyer nécessite un conduit d'évacuation séparé. **NE PAS** connecter le conduit d'évacuation à un conduit utilisé par un autre appareil à combustible solide.

N'UTILISEZ AUCUN COMPOSANT FABRIQUÉ SUR PLACE POUR LE CONDUIT D'ÉVACUATION.

Ce produit est approuvé pour être évacué à l'horizontale, à travers le mur, ou à la verticale, à travers le toit. Vous pouvez utiliser une cheminée en maçonnerie de classe A si un adaptateur approuvé est utilisé.

Cet appareil est un chauffage à évacuation directe. Tout l'air de combustion doit provenir directement de l'extérieur du bâtiment. Le conduit de cette unité est doté d'un tuyau intérieur et extérieur. Le tuyau intérieur évacue les gaz de l'appareil et le tuyau extérieur achemine l'air de combustion à l'appareil.

- Une boîte-support ronde/gaine de conduit de mur ou un bouclier thermique est requis lorsque le conduit traverse des murs faits de matériaux inflammables.
- Une boîte-support ou un pare-feu pour plafond est requis lorsque le conduit traverse un plafond.
- Un solin et une mitre doivent être installés lorsque le conduit d'évacuation traverse le toit.
- Respectez les instructions fournies avec le conduit d'évacuation pour l'installation de ces éléments.

D. Utilisation de coudes

Dans le cas des conduits diagonaux, tenir compte des contributions verticales et horizontales dans le calcul des effets. Utilisez la longueur verticale et la longueur horizontale dans les calculs. Voir la figure 4.4.

Vous pouvez utiliser deux coudes de 45° au lieu d'un coude de 90°. Pour les conduits inclinés à 45°, une diagonale de 30,5 cm (12 po) équivaut à 21,6 cm (8-1/2 po) de course horizontale et 21,6 cm (8-1/2 po) de course verticale. On peut placer une section de conduit rectiligne entre deux coudes de 45°. Voir la Figure 4,4.

La figure 4.5 présente les déviements verticaux et horizontaux pour les coudes SLP.

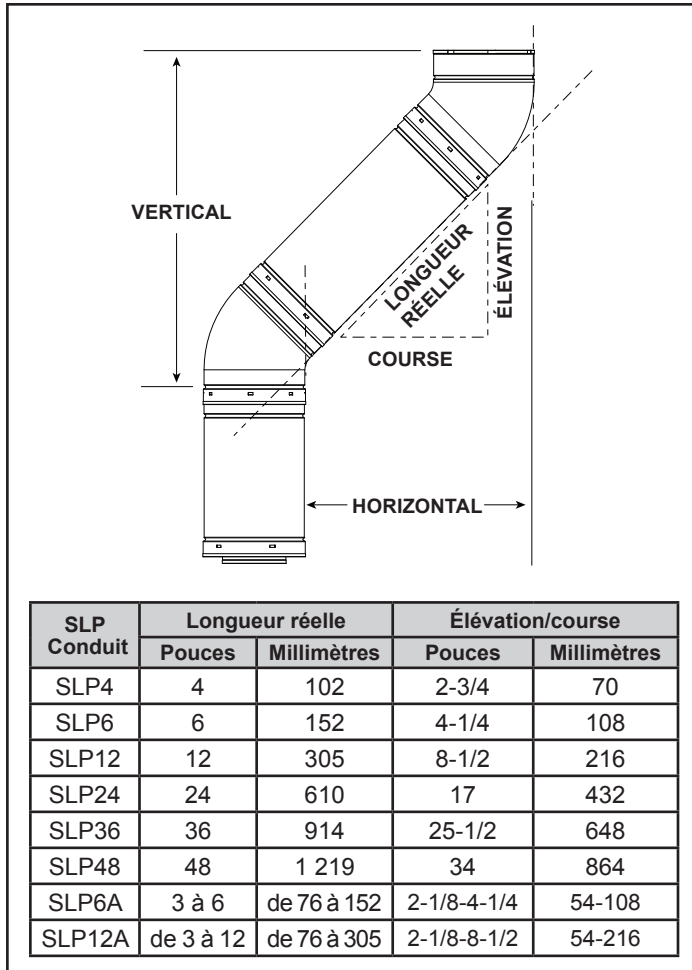


Figure 4.4

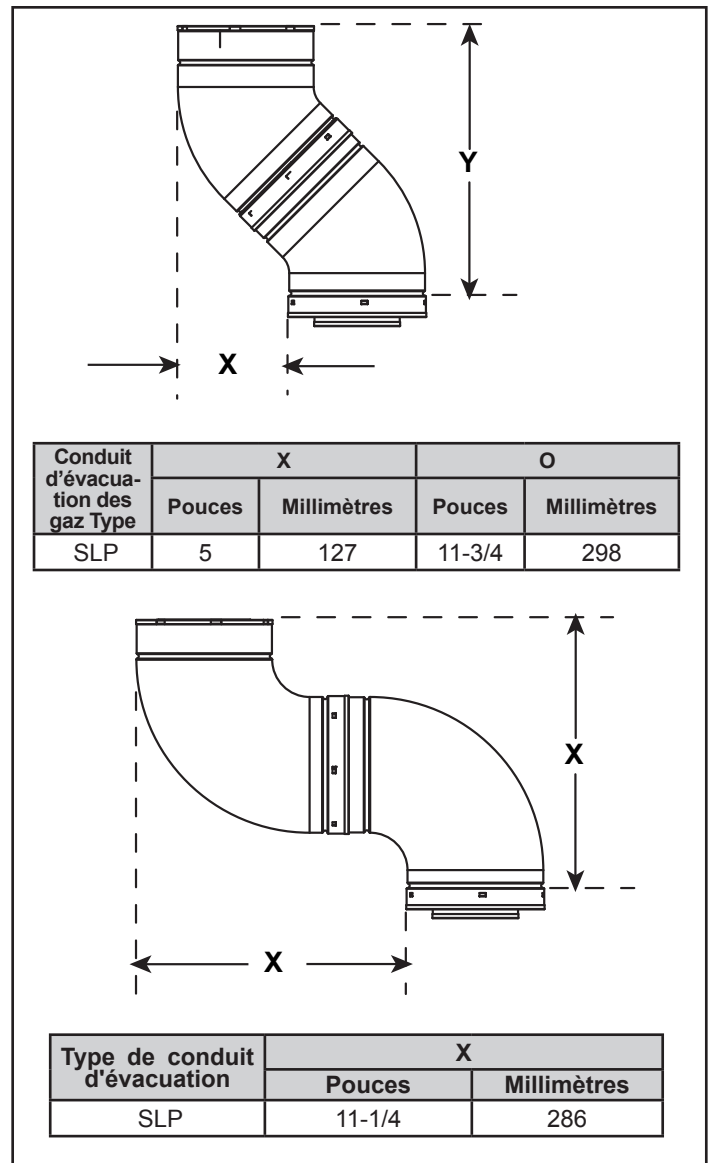


Figure 4.5 Déviements verticaux et horizontaux pour les coudes SLP

E. Normes de mesure

Les dimensions verticales et horizontales figurant dans les diagrammes du conduit d'évacuation sont basées sur les normes suivantes :

- Les valeurs indiquent la longueur réelle du conduit. Voir la section 11.1 pour obtenir l'information sur les longueurs efficaces des composants des conduits SLP.
- Les couronnes horizontales sont mesurées par rapport à la face de montage externe (bride du chapeau de couronne) (voir figure 4.3).
- Les dégagements des couronnes verticales sont mesurés par rapport au bas du chapeau de couronne.
- Le conduit horizontal est installé avec un niveau d'élévation de 6 mm (1/4 po) par 305 mm (1 pi).

F. Lignes directrices d'évacuation horizontale

Course max. horizontale, évacuation arrière (sans élévation)	356 mm (14 po) Un ensemble Snorkel et un orifice de délestage doivent être utilisés. Voir la Figure 4,6.
Course horizontale max.	4,3 m (14 pi) lorsque l'élévation verticale est de 3 m (10 pi)
Course max. horizontale pour une évacuation arrière avec un coude de 45° (sans élévation)	356 mm (14 po) Un ensemble Snorkel et un orifice de délestage doivent être utilisés. Voir la Figure 4,6.
Évacuation arrière avec élévation verticale	Une verticale min. de 610 mm (2 pi) doit être utilisée avant toute course horizontale. Un orifice de délestage doit être utilisé.
Une course horizontale exige une élévation de 6 mm (1/4 po) pour chaque 305 mm (1 pi) en direction de l'extrémité.	
Les courses horizontales nécessitent des supports incombustibles tous les 914 mm (3 pi), p. ex., bandes d'acier de plomberie	
Un conduit d'évacuation sortant du dessus de l'appareil avec plus d'un coude de 90° ou deux coudes de 45° doit avoir une verticale minimale de 610 mm (2 pi).	

Toutes les applications à évacuation à l'arrière exigent l'utilisation d'un orifice de délestage, inclus dans le kit RV

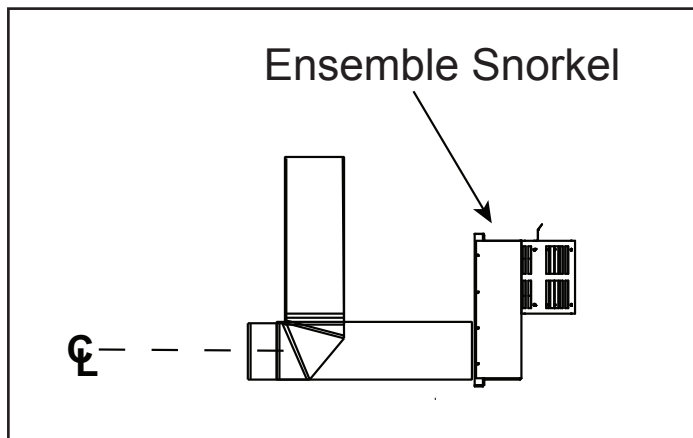


Figure 4.6

G. Diagrammes de conduits d'évacuation

Pour remplacer le premier coude de départ de 90° avec deux coudes de 45°, voir la figure 4.7. Tous les autres coudes de 90° peuvent être remplacés par deux coudes de 45°.

Règlements généraux :

- SOUSTRAIRE 91,4 cm (3 pi) de la mesure totale H pour chaque coude de 90° installé horizontalement.
- SOUSTRAIRE 30,5 cm (1 pi) de la mesure totale H pour chaque coude de 45° installé horizontalement.
- Un maximum de trois coudes de 90° (ou six coudes de 45°) peuvent être utilisés pour toute configuration de conduit d'évacuation. Certains coudes peuvent être installés horizontalement. Consultez les schémas des conduits d'évacuation spécifiques.
- Lors de la pénétration d'un mur inflammable, un coupe-feu de bouclier mural doit être installé.
- Lors de la pénétration d'un plafond inflammable, un coupe-feu de plafond doit être installé.

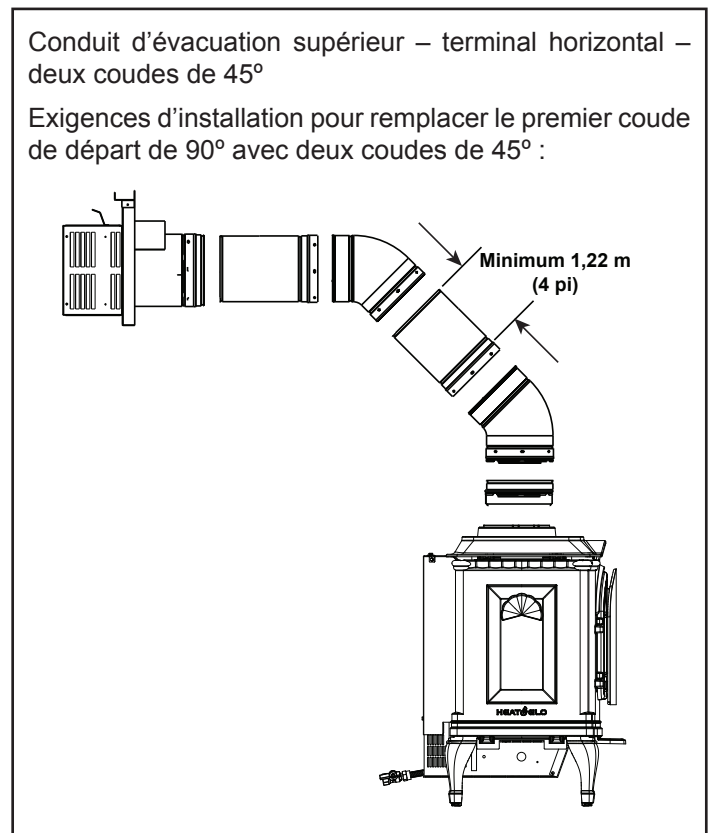


Figure 4,7

Conduit supérieur – couronne horizontale

Un coude

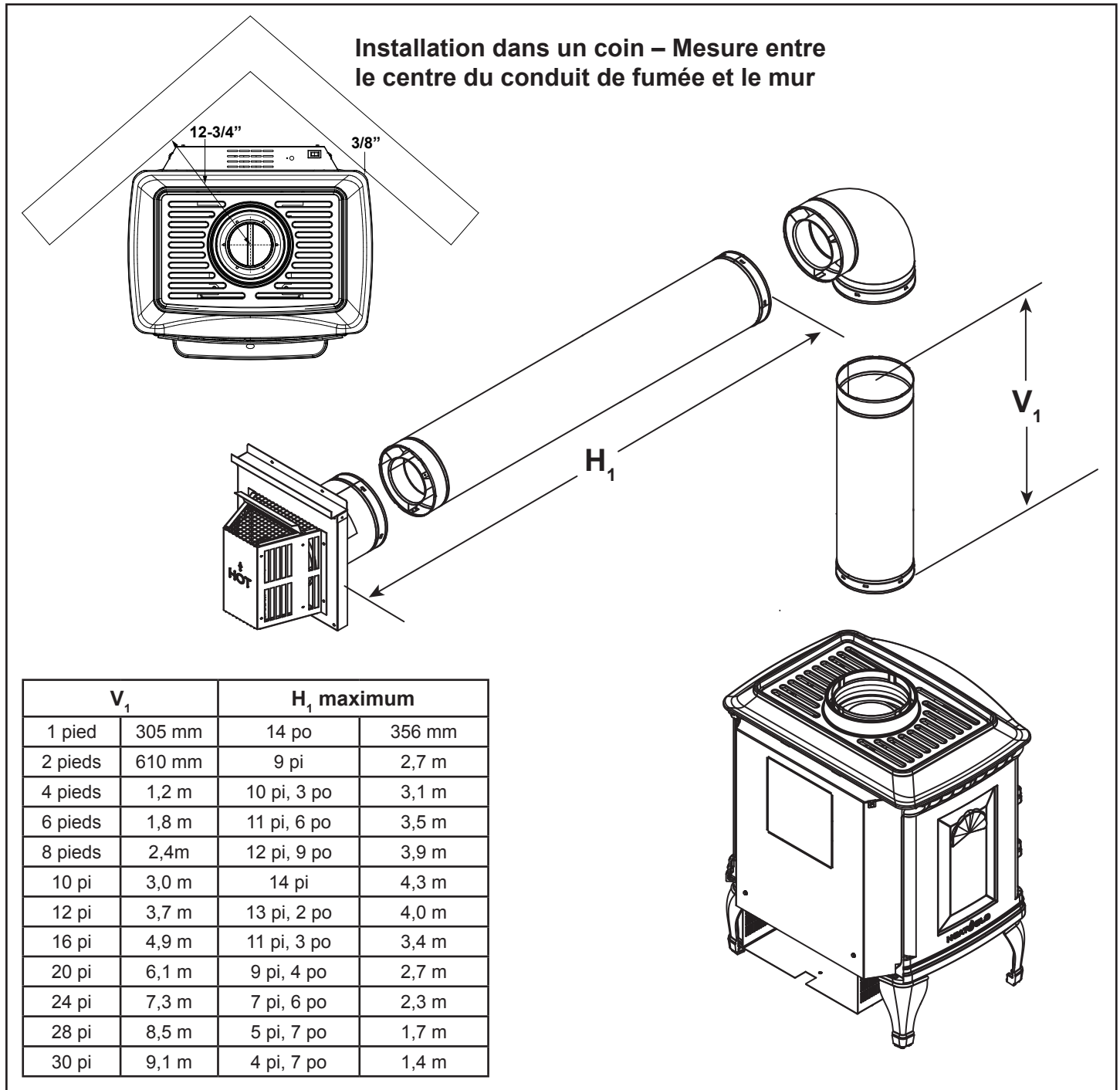


Figure 4.8

Deux coudes

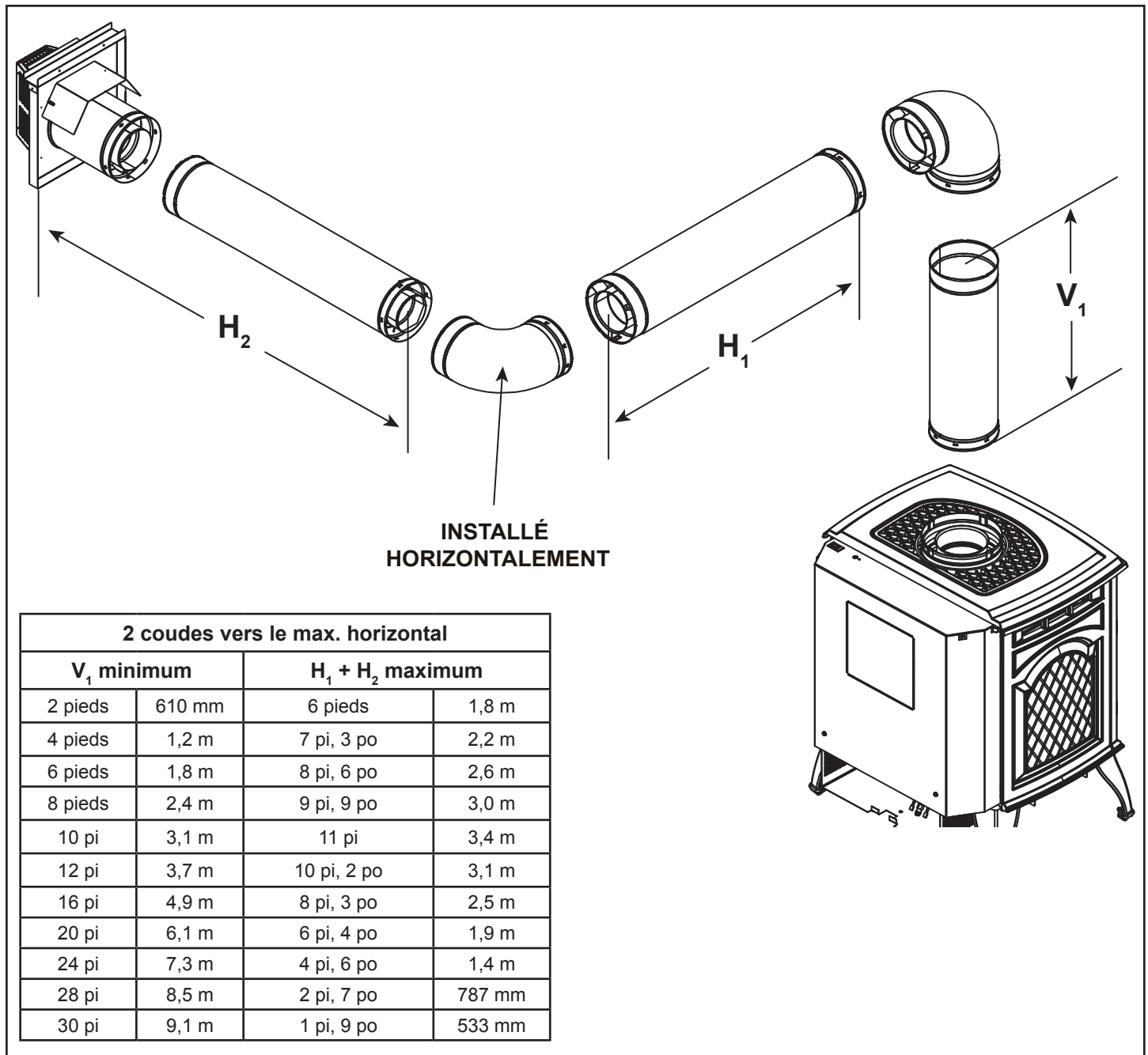


Figure 4.9

Conduit supérieur – couronne horizontale- (suite)

Trois coudes

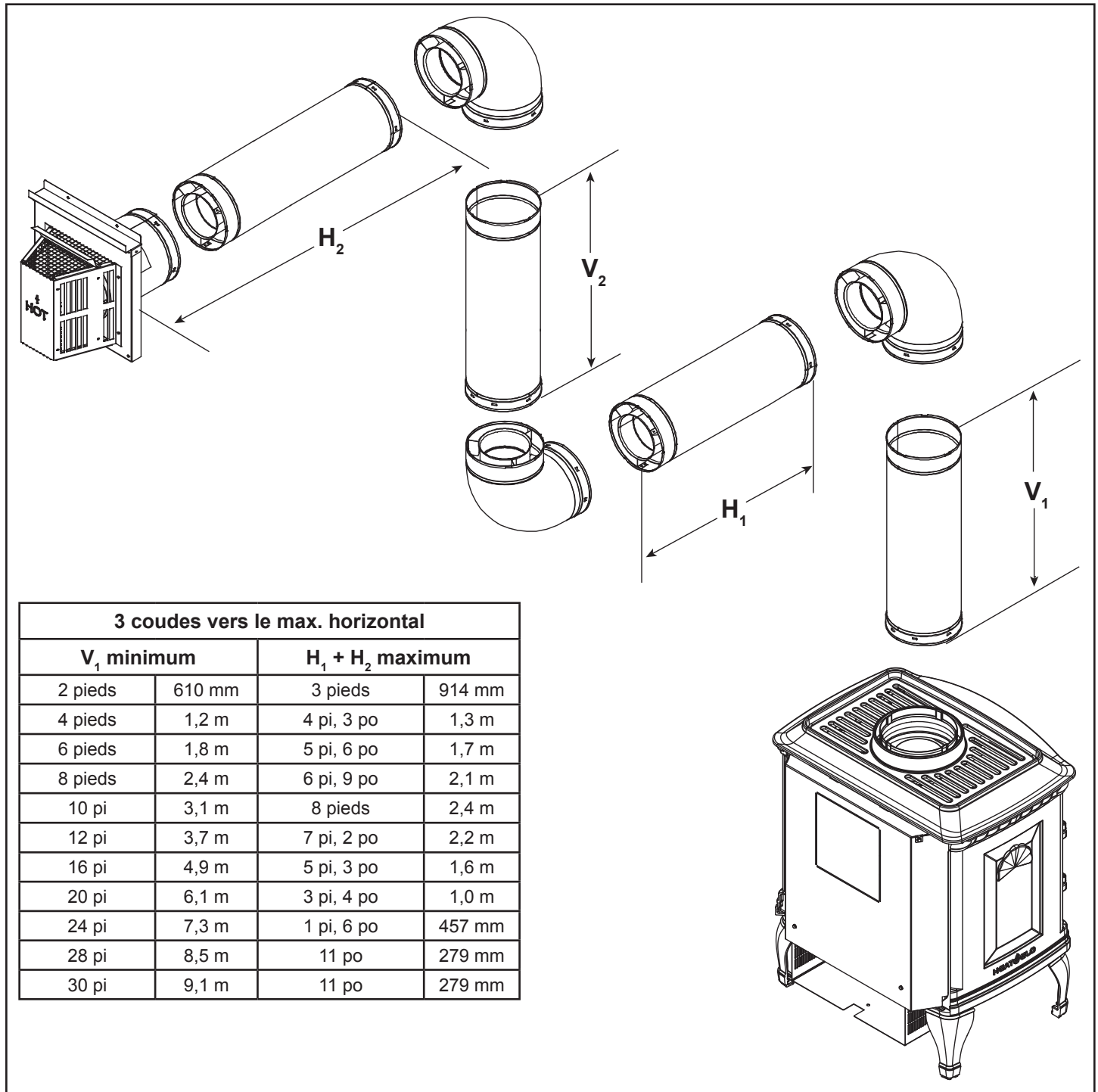


Figure 4.10

Conduit supérieur – couronne verticale

Aucun coude

$V_1 = 9,1 \text{ m (30 pi) max.}$
 $V_1 = 1,8 \text{ m (6 pi) min.}$

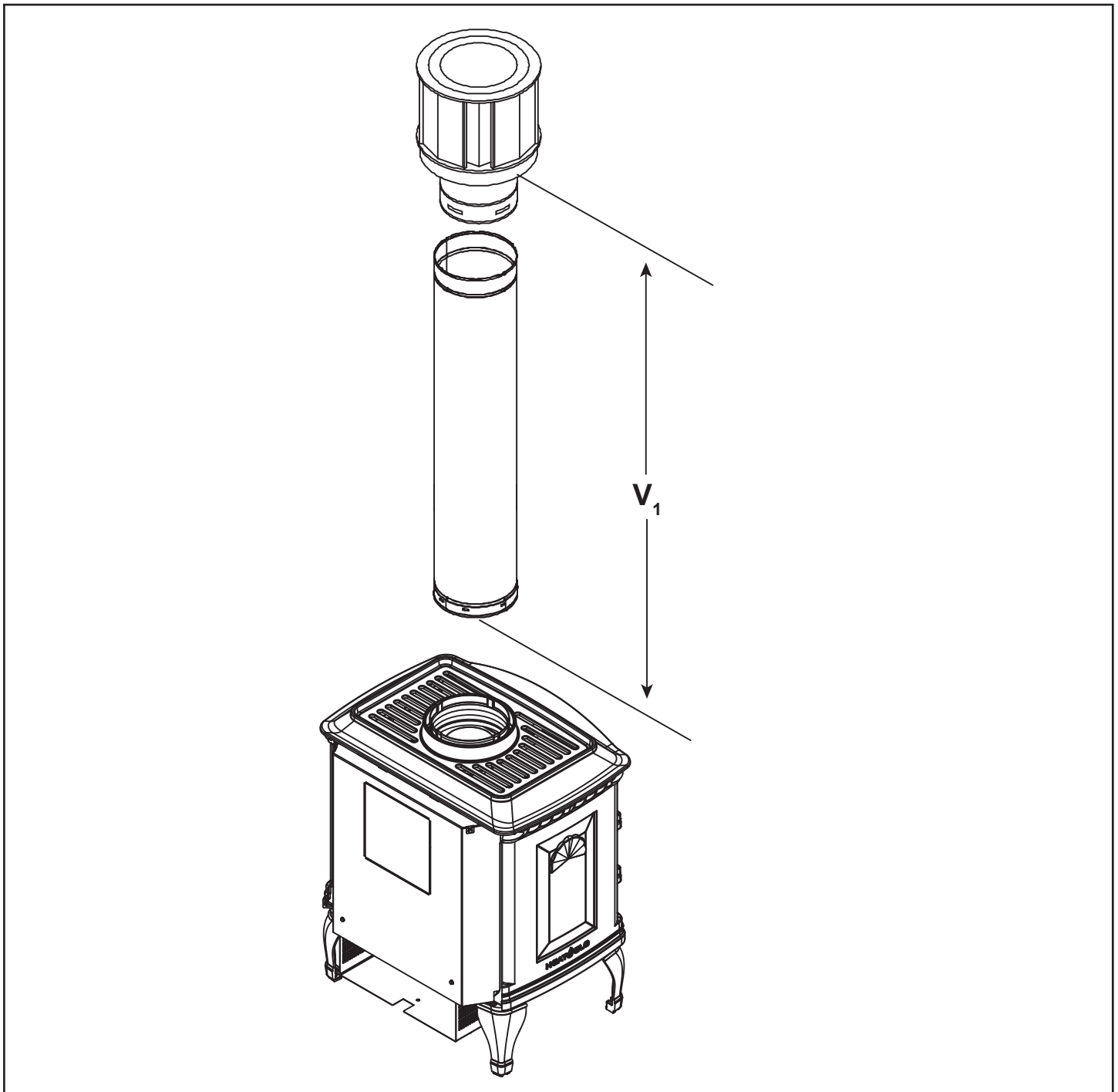


Figure 4.11

Deux coudes

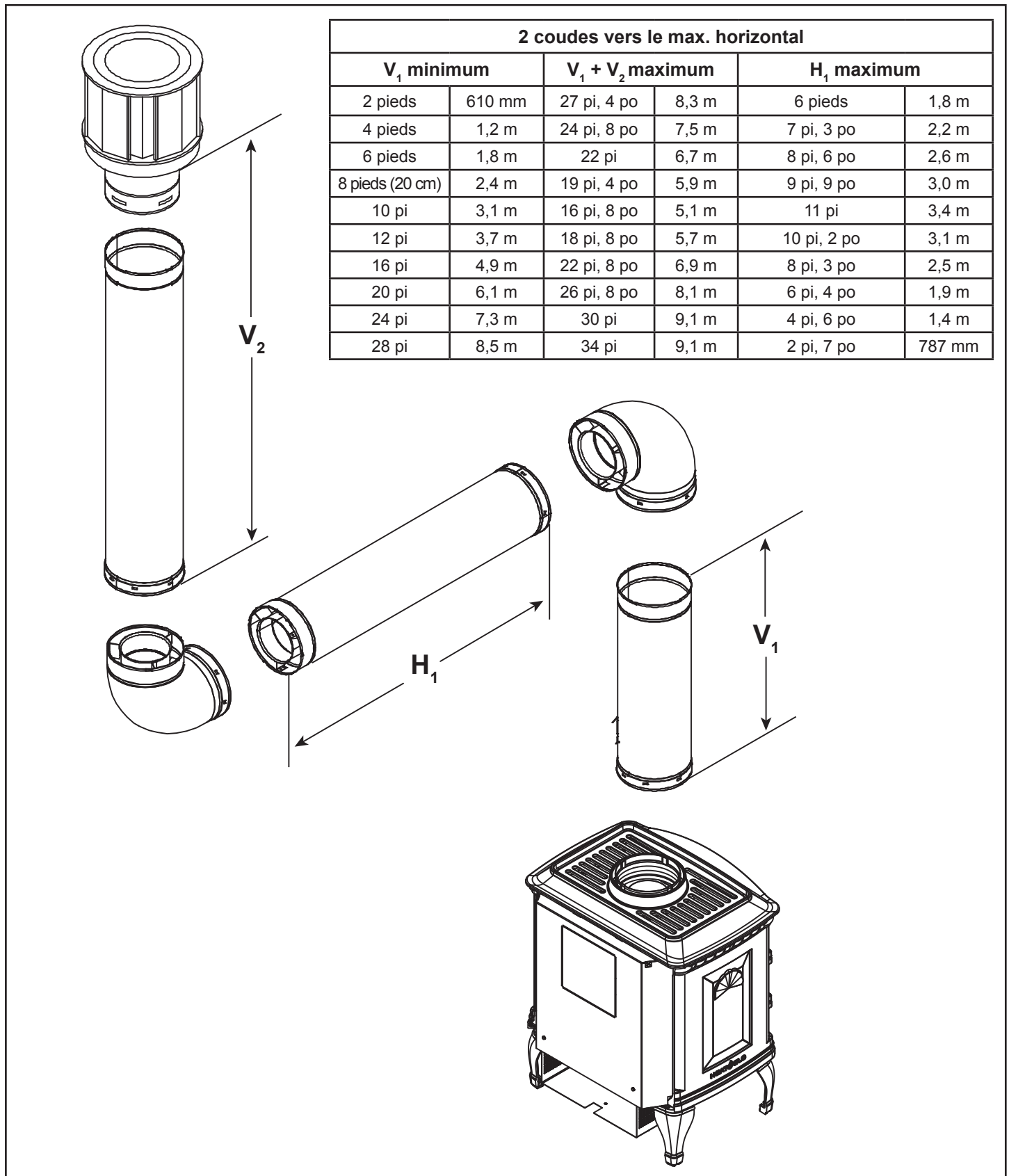


Figure 4.12

Conduit supérieur – couronne verticale- (suite)

Trois coudes

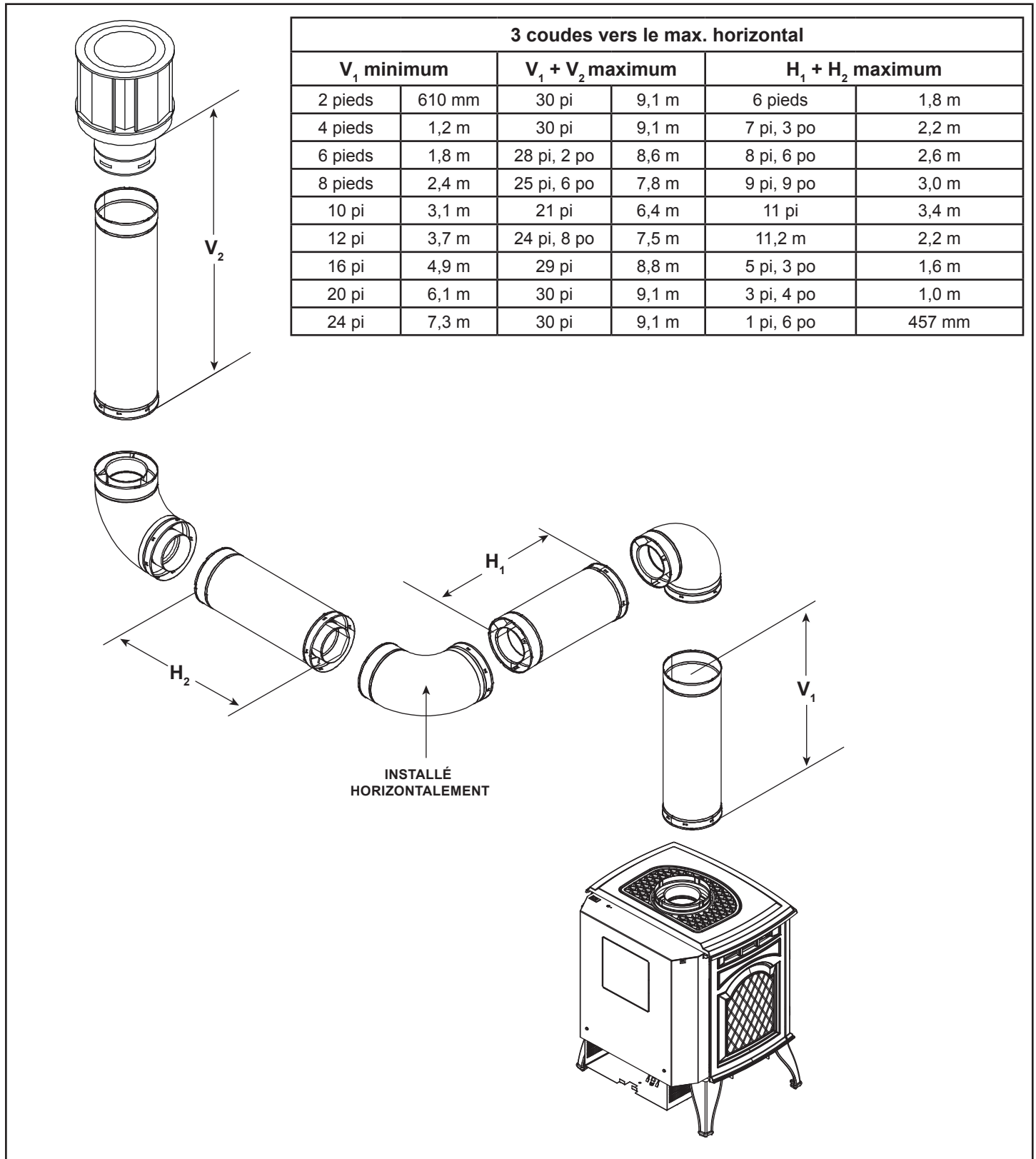


Figure 4.13

Conduit arrière – couronne horizontale

$H_1 = 356 \text{ mm (14 po)}$ maximum

Aucun coude

Remarque : Un orifice de délestage est requis avec cette configuration et est inclus avec l'ensemble d'évacuation arrière.

Remarque : Tous les conduits d'évacuation horizontaux doivent avoir une élévation de 6 mm (1/4 po) par 305 mm (1 pi).

REMARQUE : Un SLK-SNKD est requis pour cette configuration de conduit d'évacuation.

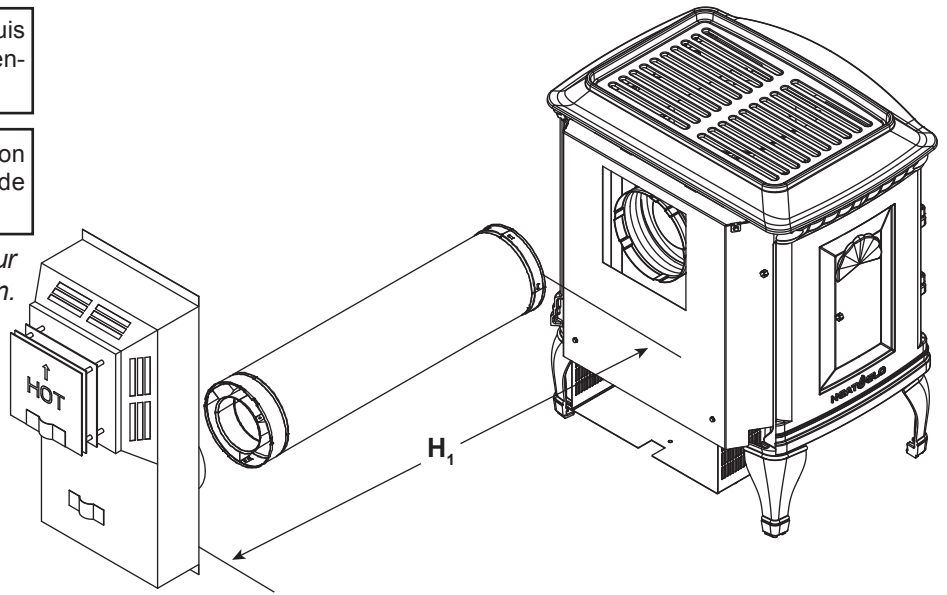


Figure 4.14

Conduit arrière – couronne horizontale

$H_1 = 356 \text{ mm (14 po)}$ maximum

Un coude de 45°

Remarque : Un orifice de délestage est requis avec cette configuration et est inclus avec l'ensemble d'évacuation arrière.

Remarque : Tous les conduits d'évacuation horizontaux doivent avoir une élévation de 6 mm (1/4 po) par 305 mm (1 pi).

REMARQUE : Un SLK-SNKD est requis pour cette configuration de conduit d'évacuation.

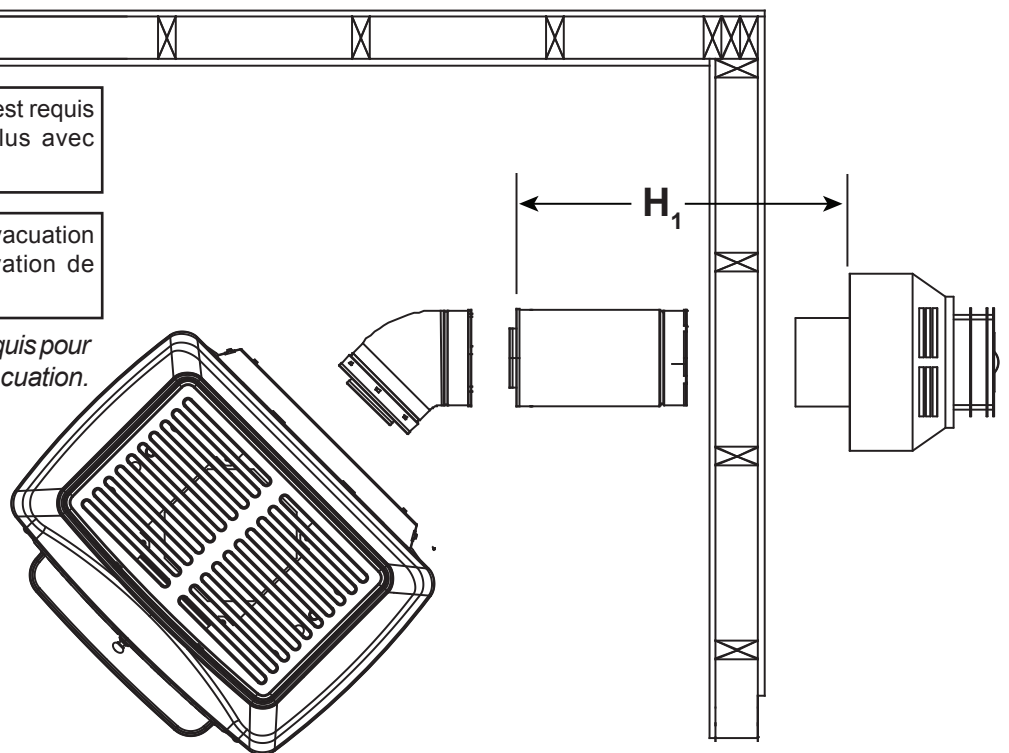


Figure 4.15

Conduit arrière – couronne horizontale- (suite)

Deux coudes

2 coudes vers le max. horizontal							
V ₁ minimum		H ₁ minimum		H ₁ + H ₂ maximum		H ₁ maximum	
2 pieds	610 mm	6 po	152 mm	6 pieds	1,8 m	14 po	357 mm
4 pieds	1,2 m	6 po	152 mm	7 pi, 3 po	2,2 m	14 po	357 mm
6 pieds	1,8 m	6 po	152 mm	8 pi, 6 po	2,6 m	14 po	357 mm
8 pieds	2,4 m	6 po	152 mm	9 pi, 9 po	3,0 m	14 po	357 mm
10 pi	3,1 m	6 po	152 mm	11 pi	3,4 m	14 po	357 mm
12 pi	3,7 m	6 po	152 mm	10 pi, 2 po	3,1 m	14 po	357 mm
16 pi	4,9 m	6 po	152 mm	8 pi, 3 po	2,5 m	14 po	357 mm
20 pi	6,1 m	6 po	152 mm	6 pi, 4 po	1,9 m	14 po	357 mm
24 pi	7,3 m	6 po	152 mm	4 pi, 6 po	1,4 m	14 po	357 mm
28 pi	8,5 m	6 po	152 mm	2 pi, 7 po	787 mm	14 po	357 mm

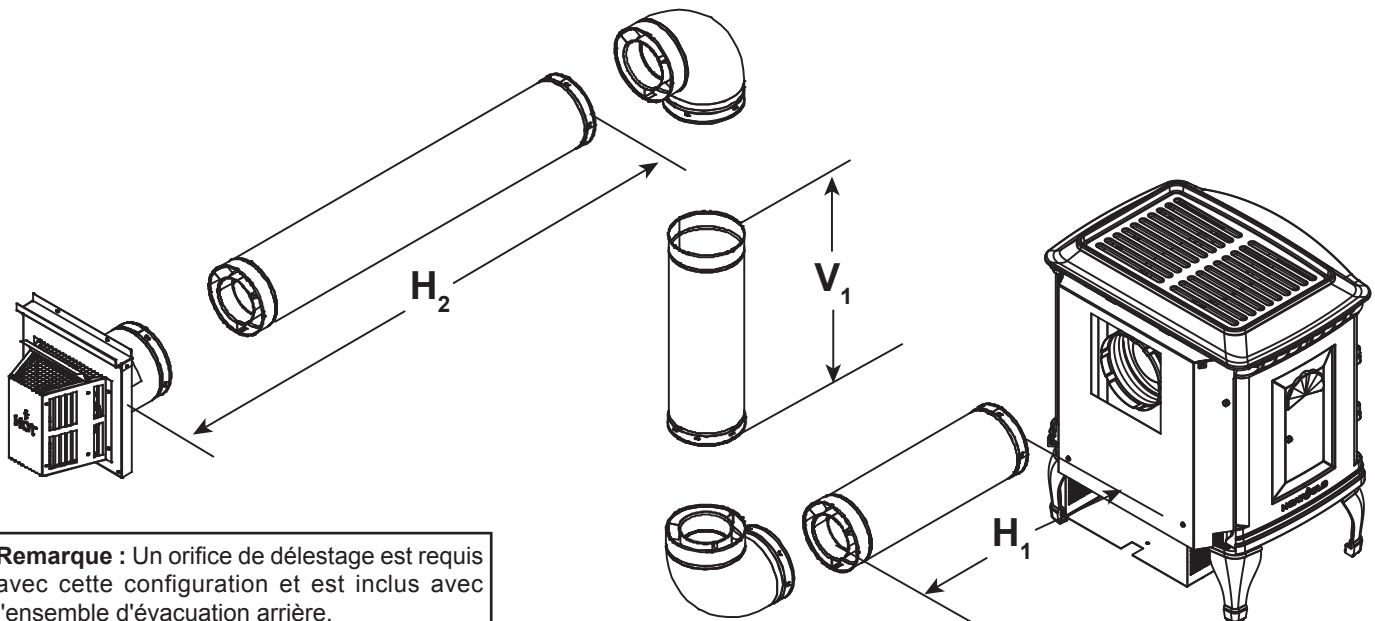


Figure 4.15

Trois coudes

3 coudes vers le max. horizontal							
V_1 minimum		H_1 minimum		H_1 maximum		H_{TOTAL}	
2 pieds	610 mm	6 po	152 mm	14 po	357 mm	3 pieds	914 mm
4 pieds	1,2 m	6 po	152 mm	14 po	357 mm	4 pi, 3 po	1,3 m
6 pieds	1,8 m	6 po	152 mm	14 po	357 mm	5 pi, 6 po	1,7 m
8 pieds	2,4 m	6 po	152 mm	14 po	357 mm	6 pi, 9 po	2,1 m
10 pi	3,1 m	6 po	152 mm	14 po	357 mm	8 pieds	2,4 m
12 pi	3,7 m	6 po	152 mm	14 po	357 mm	7 pi, 2 po	2,2 m
16 pi	4,9 m	6 po	152 mm	14 po	357 mm	5 pi, 3 po	1,6 m
20 pi	6,1 m	6 po	152 mm	14 po <td 357 mm	3 pi, 4 po	1,0 m	
24 pi	7,3 m	6 po	152 mm	14 po	357 mm	1 pi, 6 po	457 mm

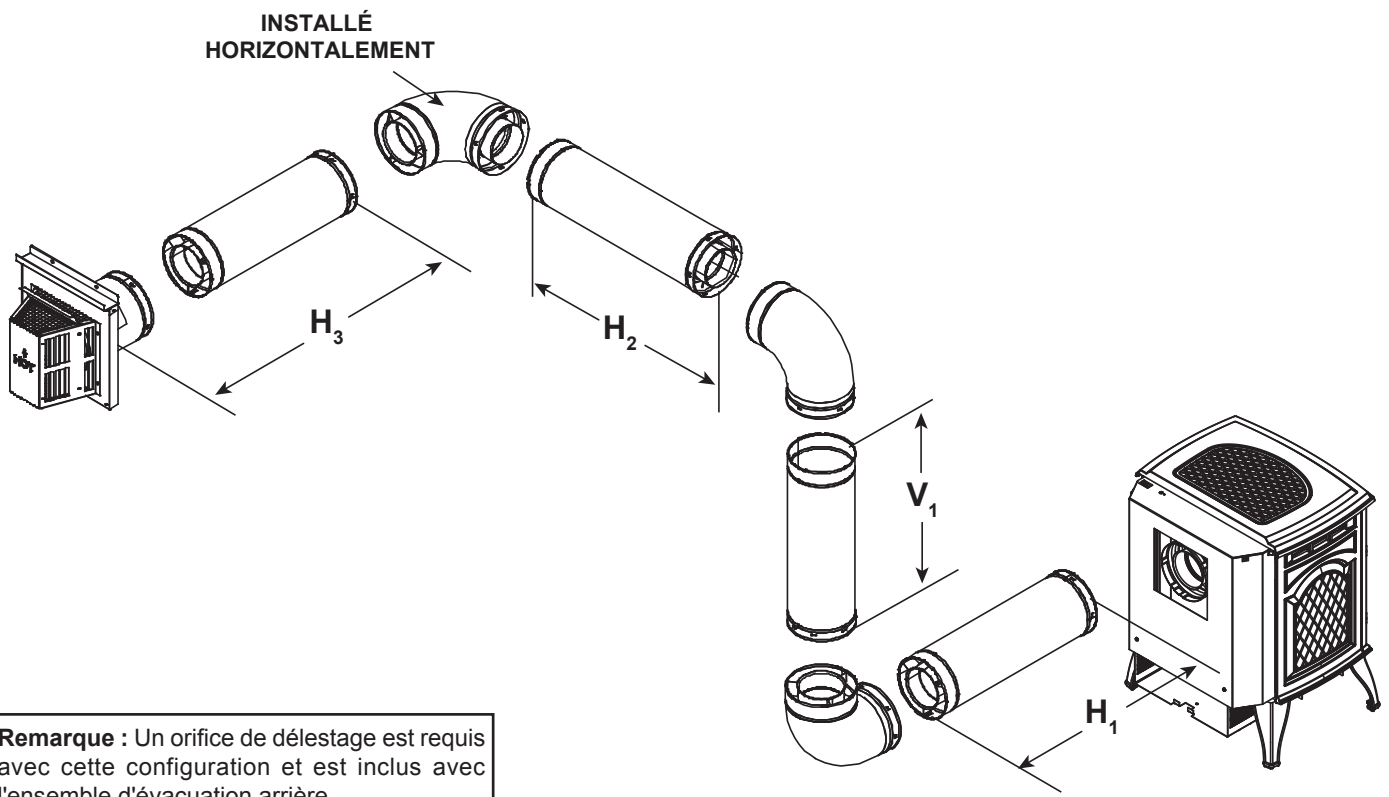
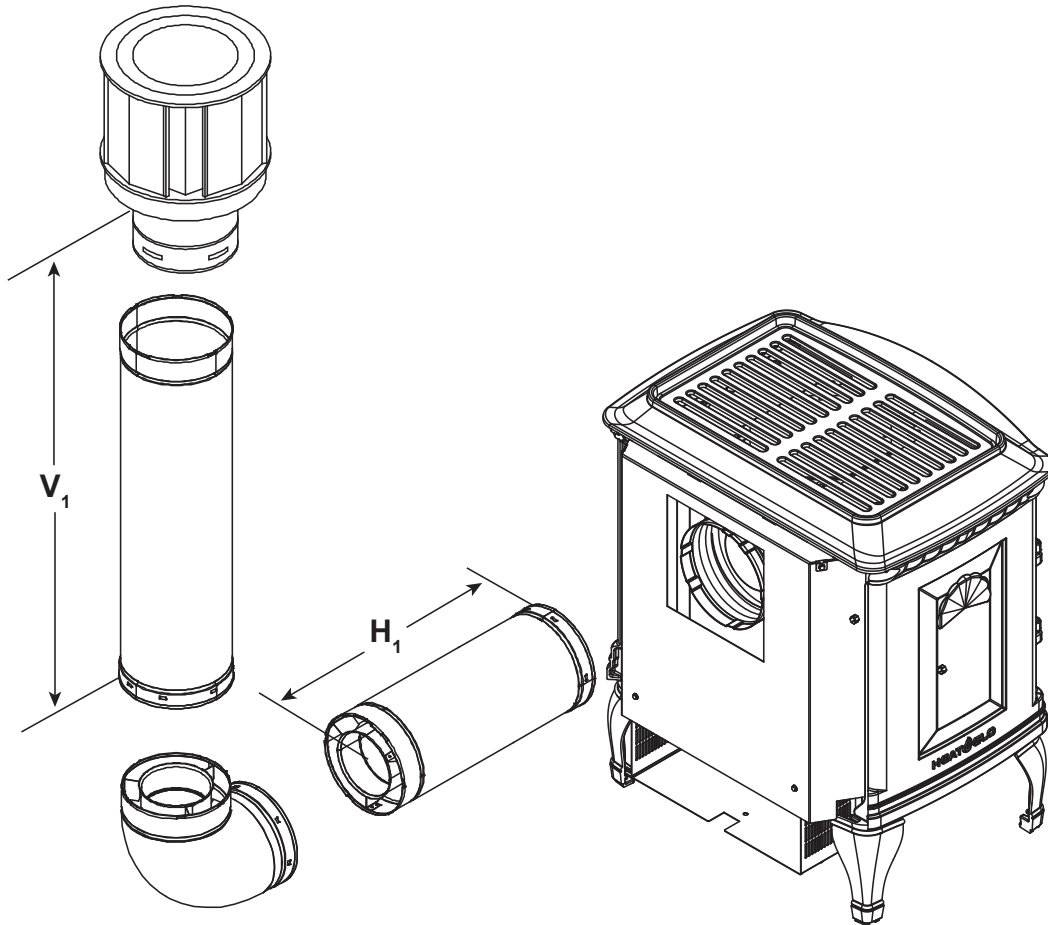


Figure 4.17

Conduit arrière – couronne verticale

Un coude

H ₁ minimum		H ₁ maximum		V ₁ minimum		V ₁ maximum	
6 po	152 mm	14 po	357 mm	6 pieds	1,8 m	40 pi	12,2 m



Remarque : Un orifice de délestage est requis avec cette configuration et est inclus avec l'ensemble d'évacuation arrière.

Figure 4,18

Conduit d'évacuation arrière – extrémité verticale – (suite)

Trois coudes

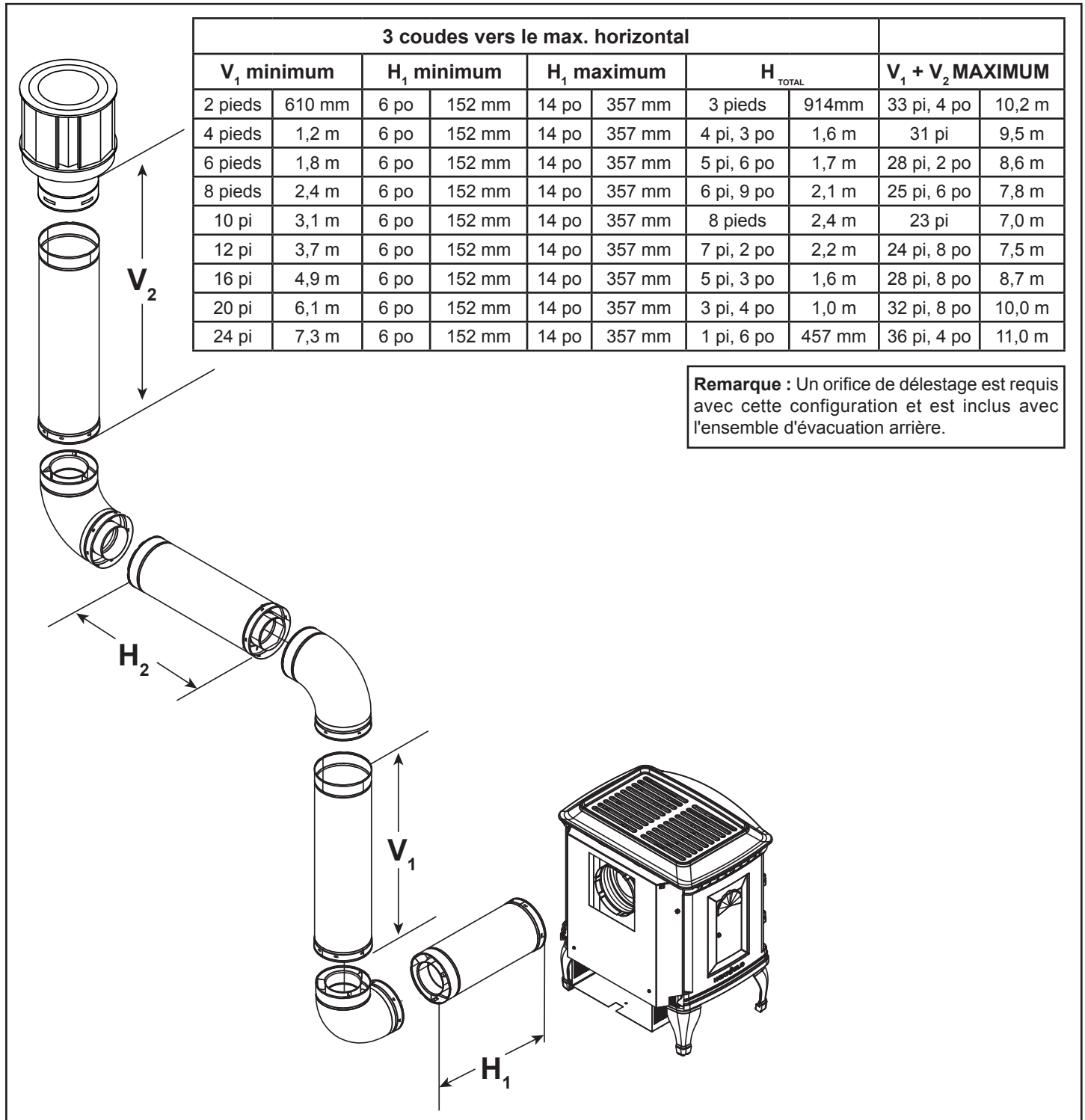


Figure 4.19

Cheminée métallique classe A

Avant d'installer un poêle au gaz, vérifiez que la cheminée existante est en bon état et propre.

- Faites inspecter et nettoyer la cheminée et la structure adjacente par des professionnels qualifiés. Hearth & Home Technologies recommande que des professionnels certifiés par NFI ou CSIA, ou des techniciens supervisés par des professionnels certifiés effectuent au minimum une inspection NFPA 211 niveau 2 de la cheminée.
- Remplacez les composants de la cheminée et du foyer conformément aux indications des professionnels.

Remarque : Voir la Section 11 pour les composants d'évacuation

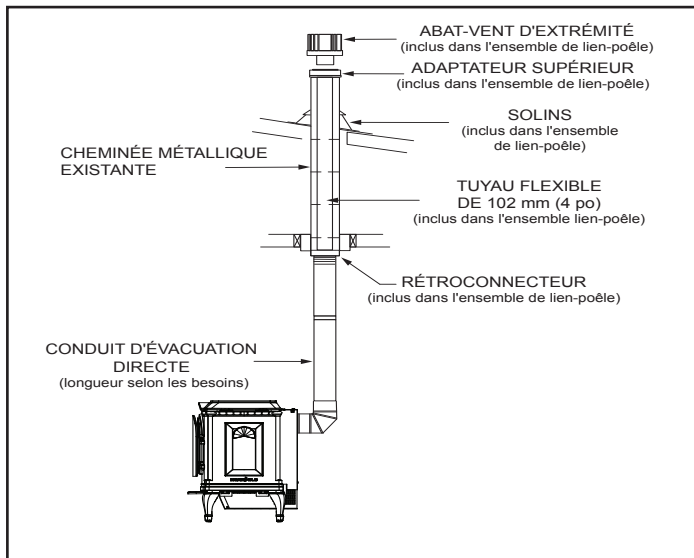


Figure 4,20

1. Enlevez l'abat-vent existant.
2. Mesurez la distance entre le haut de la cheminée et la base de la boîte-support au plafond, ajoutez 76 mm (3 po) à cette longueur, puis coupez une section de tuyau flexible de 101 mm (4 po) ayant cette longueur (le tuyau flexible doit être entièrement allongé).
3. Connectez l'extrémité du tuyau flexible à la face inférieure de l'adaptateur supérieur au moyen de quatre vis autotaraudeuses. Voir la Figure 4,21.
4. Placez le tuyau flexible au centre de la cheminée en l'introduisant depuis le haut et placez l'adaptateur supérieur au centre du conduit de cheminée. Percez quatre trous de 3 mm (1/8 po) dia diamètre dans l'adaptateur supérieur et dans le débouché de cheminée. Assurez-vous de percer dans le métal de la cheminée. Placez le chapeau pour vents forts sur l'adaptateur et tournez-le d'un quart de tour pour le bloquer. Voir les figures 4.22 et 4.23.

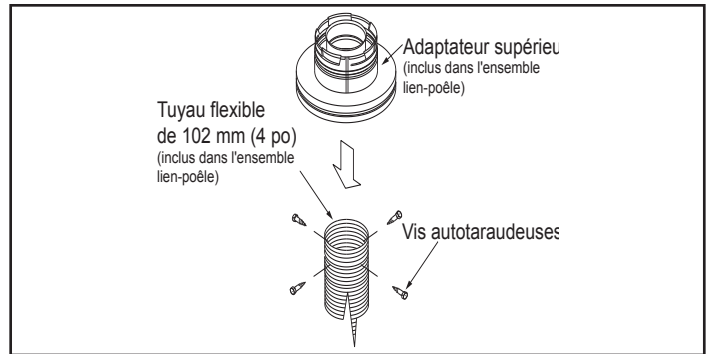


Figure 4,21

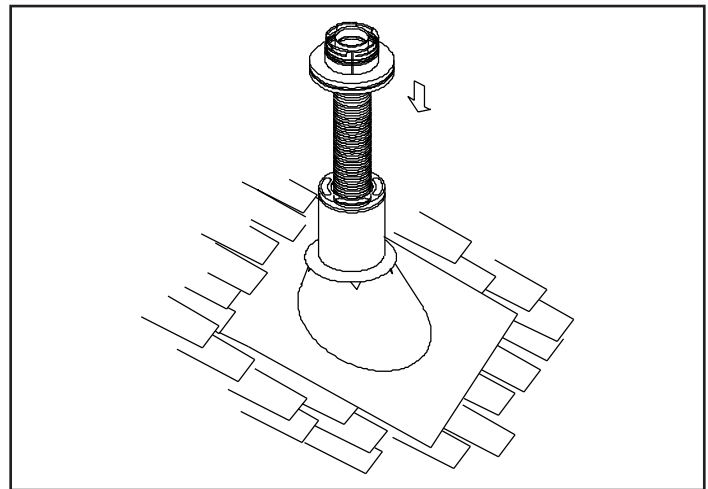


Figure 4,22

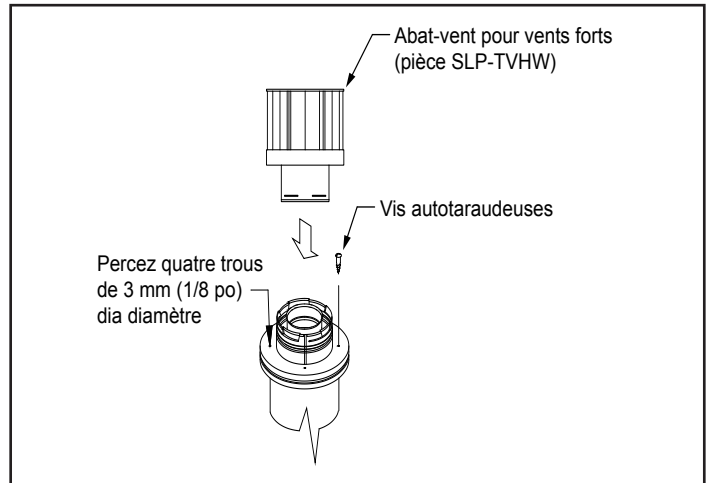


Figure 4,23

5. Tirez le conduit flexible vers le bas à travers la boîte-support jusqu'à ce qu'il dépasse d'environ 76 mm (3 po). Connectez le tuyau flexible au rétroconnecteur et fixez-le avec des vis autotaraudeuses.
6. Repoussez le tuyau flexible dans la boîte-support du plafond, centrez le rétroconnecteur, et fixez-le à la boîte-support au moyen de vis autotaraudeuses.
7. La connexion entre l'appareil et le rétroconnecteur peut se faire avec des sections directes de conduit.

Cheminée en maçonnerie existante

Avant d'installer un poêle au gaz, vérifiez que la cheminée existante est en bon état et propre.

- Faire inspecter et nettoyer la cheminée et la structure adjacente par des professionnels qualifiés. Hearth & Home Technologies recommande que des professionnels certifiés par NFI ou CSIA, ou des techniciens supervisés par des professionnels certifiés effectuent au minimum une inspection NFPA 211 niveau 2 de la cheminée.
- Remplacez les composants de la cheminée et du foyer comme spécifié par les inspecteurs.

Remarque : Voir la Section 11 pour les composantes d'évacuation

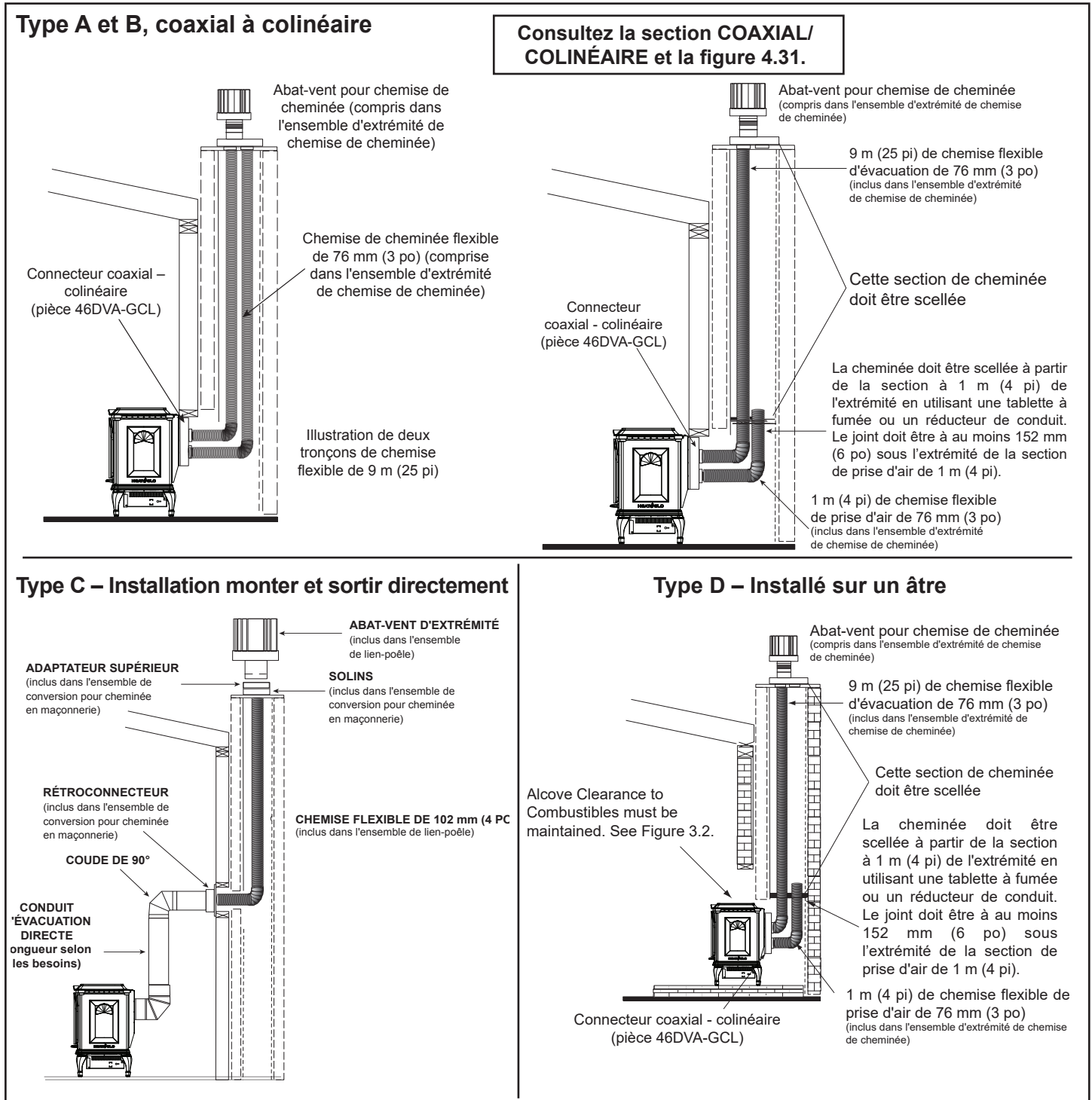


Figure 4.24

1. Avant de créer les ouvertures, assemblez les tronçons de conduit de fumée vertical direct pour déterminer le centre de l'ouverture dans la maçonnerie.
2. Une fois la position du centre déterminée, créez un orifice de diamètre 152 mm dans la maçonnerie. Si le trou est trop grand, le rétroconnecteur pourrait être installé incorrectement; si le trou est trop petit, l'appareil pourrait manquer d'air entrant. Si le mur en maçonnerie est recouvert d'un mur de bois, pratiquez-y une ouverture carrée de 254 mm (10 po) de côté (centrée sur l'orifice de 152 mm (6 po) dans le mur en maçonnerie). Si ce mur est seulement de panneaux de plâtre (sans charpente de bois), vous devrez quand même y pratiquer une ouverture de 254 mm (10 po), mais aucune charpente de bois ne doit y être installée. Si l'orifice est encadré de bois, une gaine de conduit pour mur est nécessaire. Cela permet d'installer le rétroconnecteur directement sur le mur de maçonnerie et d'obtenir les dégagements adéquats par rapport aux matériaux inflammables. Voir la Figure 4,25.

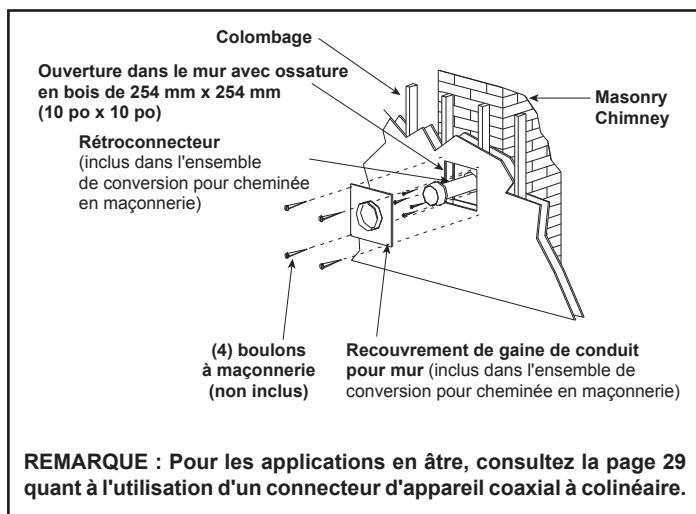


Figure 4.25

3. Fixez le solin en tôle galvanisée en haut de la cheminée en maçonnerie au moyen d'un boudin de colle qui ne durcit pas pour le rendre étanche. Si le solin est plus grand que le haut de la cheminée, faites des entailles et repliez-le selon les besoins pour l'adapter à la cheminée. Voir la Figure 4,26.

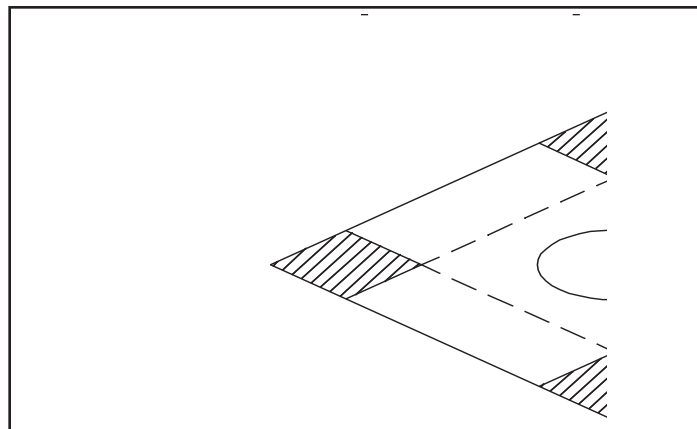


Figure 4,26

4. Pour déterminer la longueur requise de tuyau flexible, mesurez vers le bas à partir de 76 mm (3 po) au-dessus du solin jusqu'au niveau de l'ouverture. Ajoutez la distance mesurée entre le centre de la cheminée jusqu'à la sortie du mur. Coupez une pièce de tuyau flexible de 102 mm (4 po) à cette longueur (allongé à sa longueur normale). N'oubliez pas de laisser dépasser le tuyau flexible de 51 à 76 mm (51-76 po) au-dessus de la cheminée existante pour permettre la connexion de l'ensemble d'extrémité.
5. Connectez la chemise flexible à l'adaptateur supérieur, au moyen de trois vis à tête. Voir la Figure 4,21.
6. Introduisez la chemise dans le solin en tôle galvanisée de la cheminée. Introduisez avec précautions le doublage flexible jusqu'à la base de la cheminée, puis en sortant par l'ouverture dans le mur de maçonnerie, formant un angle pour aligner le conduit flexible avec l'ouverture d'évacuation de l'appareil.

AVERTISSEMENT ! Danger d'incendie, d'explosion et d'asphyxie ! Si le conduit d'évacuation n'est pas correctement soutenu, il pourrait s'affaisser ou se séparer. Utiliser des supports de course horizontale et connecter les sections de conduit d'évacuation comme décrit dans les instructions du fabricant. **NE PAS** laisser le conduit d'évacuation s'affaisser au-dessous du point de raccordement au foyer.

7. Si des longueurs supplémentaires de chemise flexible sont nécessaires pour correspondre à la hauteur de la cheminée, utilisez un accouplement flexible pour joindre les sections de chemise. Connectez la doublure flexible à l'accouplement au moyen de quatre vis autotaraudeuses à chaque extrémité. Voir la Figure 4,27.

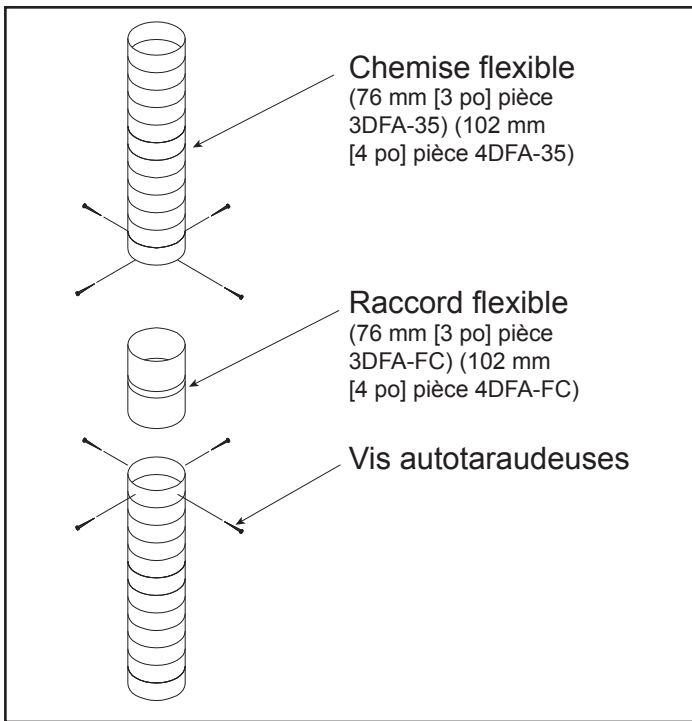


Figure 4.27

- Fixez l'adaptateur supérieur au solin en tôle galvanisée. Vissez trois vis autotaraudeuses dans le côté de l'adaptateur supérieur et dans la bride du solin. Voir la figure 4.28. Verrouillez l'abat-vent pour vents forts sur le dessus de l'adaptateur en le faisant tourner.

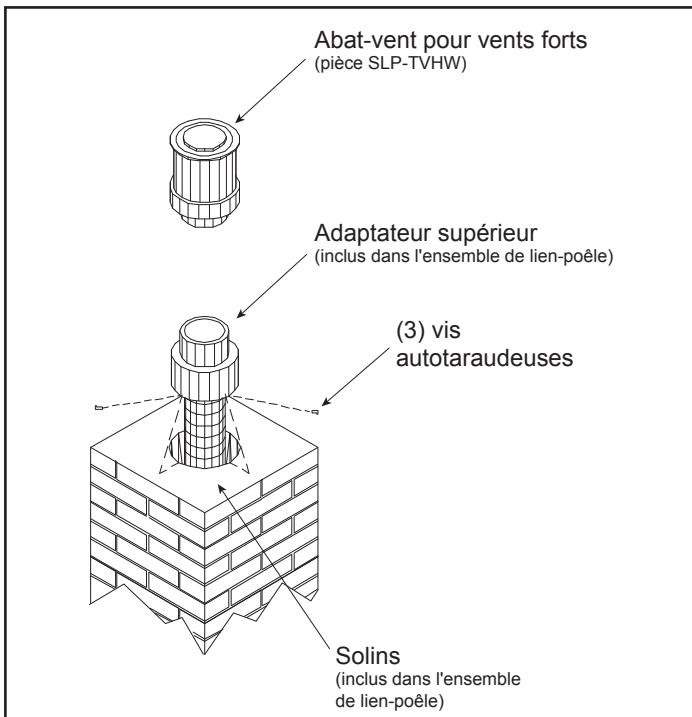


Figure 4,28

- Fixez la chemise flexible au rétroconnecteur. Utilisez trois vis autotaraudeuses pour attacher le doublage flexible au connecteur. Montez le rétroconnecteur sur le mur en maçonnerie en utilisant les boulons. Voir la Figure 4.29. Augmentez le diamètre des trous du connecteur si nécessaire. Assurez-vous que le connecteur est au centre de l'ouverture et que les trous de montage sont alignés avec ceux du mur de maçonnerie.

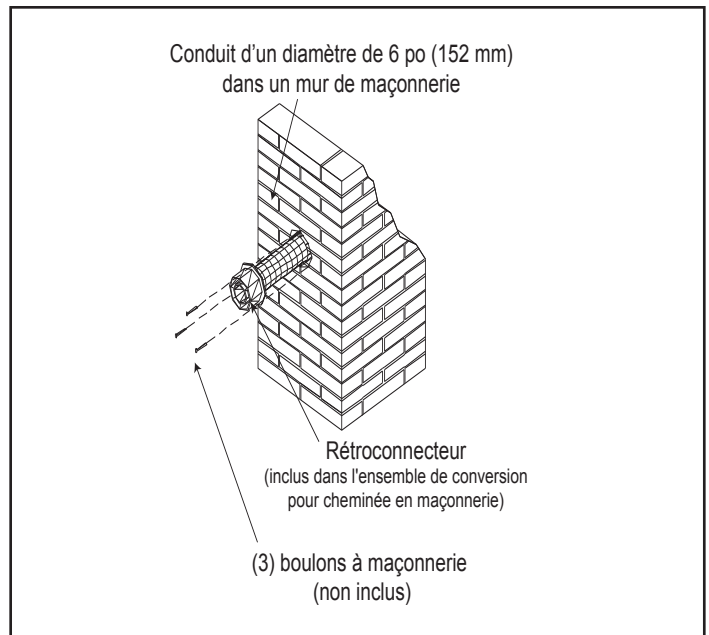


Figure 4.29

- Glissez la gaine de conduit sur le rétroconnecteur et fixez-la en place avec des boulons de maçonnerie. Voir la Figure 4.30. Si un mur en bois doté d'une charpente de bois recouvrant la maçonnerie, utilisez des vis à bois pour fixer le couvercle de la gaine du conduit au mur, par-dessus le rétroconnecteur et dans l'ouverture carrée de 254 mm (10 po). Si nécessaire, ajoutez une section directe de conduit d'évacuation au rétroconnecteur pour le prolonger et passer par l'ouverture du couvercle de la gaine de conduit.
- La connexion entre l'appareil et le rétroconnecteur peut se faire avec des sections directes de conduit.

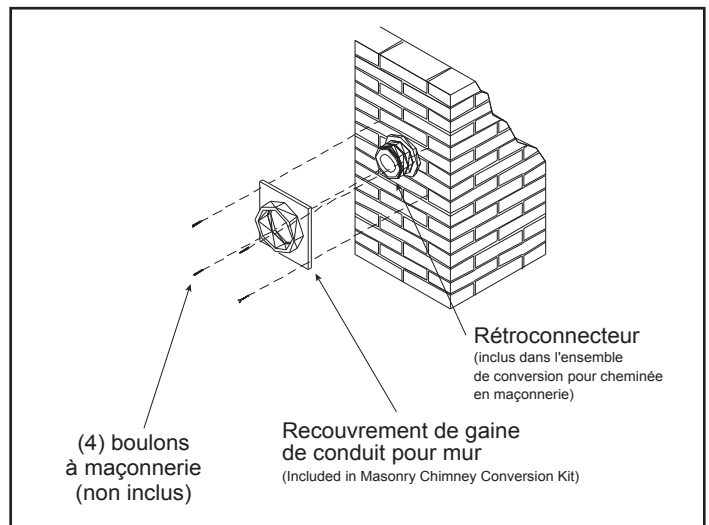


Figure 4.30

Conduit coaxial devenant un colinéaire

L'adaptateur coaxial - colinéaire (DV-46DVA-GCL) peut être installé dans des cheminées ou des foyers en maçonnerie ou préfabriqués, brûlant des combustibles solides, installés conformément aux normes de constructions nationales, provinciales, étatiques et locales.

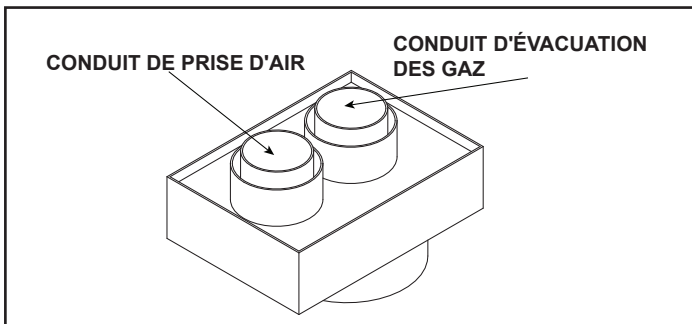


Figure 4.31. Connecteur d'appareil coaxial/colinéaire

AVERTISSEMENT ! Risque d'incendie ! Un conduit coaxial à colinéaire ne peut être utilisé que sur une cheminée incombustible existante. Leur utilisation sur d'autres conduits pourrait causer un incendie.

AVERTISSEMENT ! Danger d'incendie, d'explosion et d'asphyxie ! Ne PAS connecter ce foyer au gaz à un tuyau de cheminée utilisé par un autre appareil à combustible solide ou gazeux.

- Peut compromettre la sécurité du fonctionnement de cet appareil ou des autres appareils connectés au même conduit de fumée.
- Évacuer les gaz de ce foyer directement vers l'extérieur.
- Utiliser un système d'évacuation séparé pour ce foyer.

5 Dégagements et charpente de conduit d'évacuation

A. Dégagements entre le conduit et les matériaux combustibles

AVERTISSEMENT ! Risque d'incendie ! Conserver le dégagement d'espace d'air jusqu'au conduit d'évacuation. **NE PAS** enfoncer de matériau isolant ou d'autres matériaux combustibles :

- Entre les coupe-feu du plafond
- Entre les coupe-feu de bouclier mural
- Autour du système d'évacuation

Ne pas laisser d'espace entre le conduit d'évacuation et le matériel isolant et autres matériaux peut causer une surchauffe et un incendie.

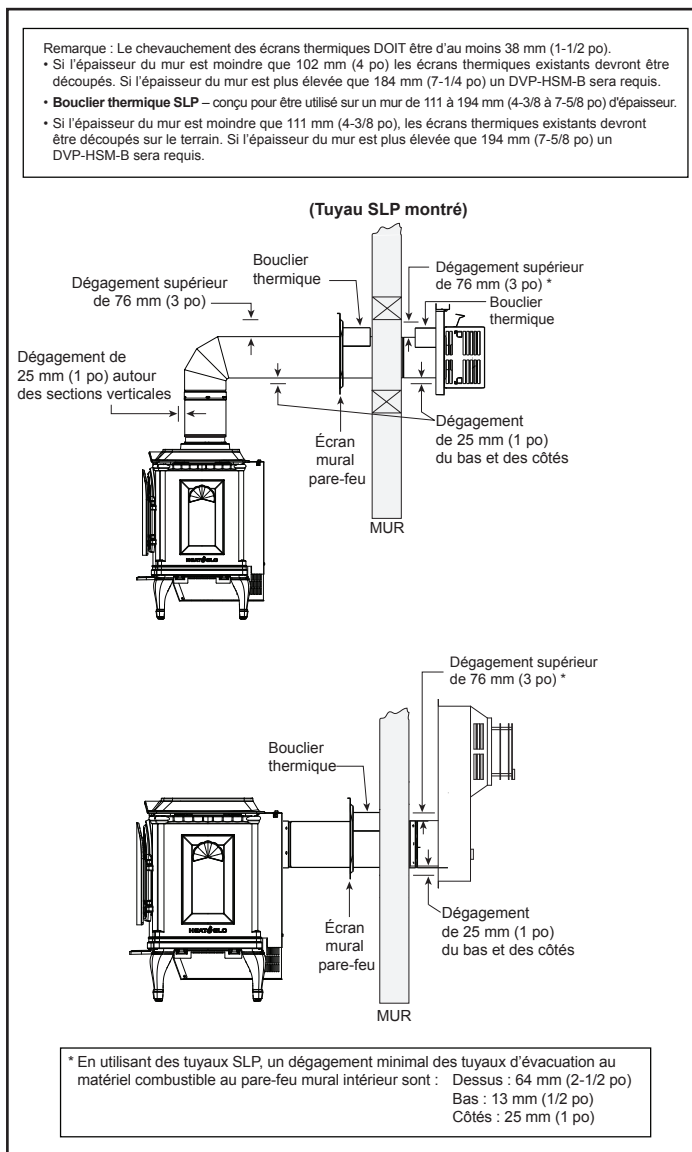


Figure 5.1 Dégagements des conduits d'évacuation horizontaux par rapport aux matériaux combustibles

B. Charpente/coupe-feu de pénétration d'un mur

Pénétration d'une paroi combustible.

Toutes les fois qu'un mur combustible est traversé, vous devez bâtir une charpente pour le trou du ou des coupe-feu de bouclier mural. Le pare-feu de bouclier mural permet de maintenir des dégagements minimum et empêche l'infiltration d'air froid.

- L'ouverture doit comporter une charpente sur les quatre côtés, utilisant des matériaux de charpente de la même taille que ceux utilisés pour la construction du mur.
- Conduit SLP – Un coupe-feu de bouclier mural doit être placé de chaque côté d'un mur intérieur. Il faut conserver un chevauchement minimal de 38 mm (1-1/2 po) des boucliers thermiques fixés.

- Consulter la rubrique 7.F pour obtenir des renseignements concernant l'installation d'un chapeau de couronne horizontal.

Pénétration d'une paroi non combustible.

Si l'orifice est entouré de matériaux non combustibles tels que du béton, son diamètre doit mesurer au moins 2,5 cm (1 po) de plus que celui du conduit d'évacuation.

Toutes les fois qu'un mur non combustible est traversé, le coupe-feu de bouclier mural est requis d'un seul côté et aucun bouclier thermique n'est nécessaire.

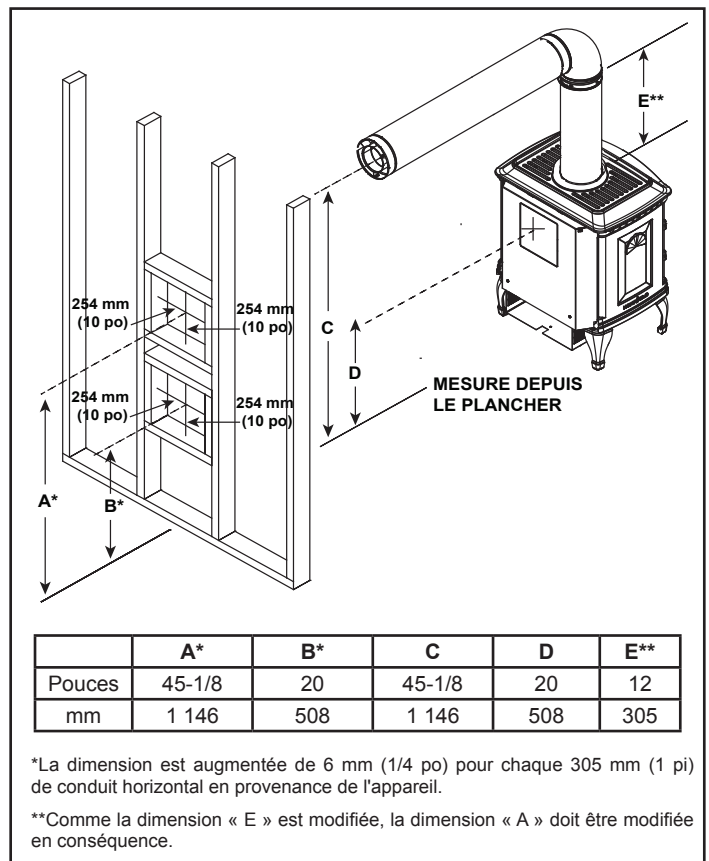


Figure 5.2 Pénétration du mur

C. Charpente de pénétration du plancher/ coupe-feu de plafond

Un coupe-feu de plafond **DOIT** être utilisé entre les étages et les greniers.

- **Conduit SLP** – Bâtir une charpente pour une ouverture de 229 mm par 229 mm (9 po par 9 po) toutes les fois que le conduit d'évacuation traverse un plafond ou un plancher (consulter la figure 5.3).
- Pour la charpente, utiliser du bois de même taille que celui des poutres de soutien du plafond/plancher.
- Le coupe-feu de plafond peut être installé au-dessus ou en dessous des poutres de soutien du plafond lors de l'installation avec un bouclier isolant de grenier. Il doit se trouver sous les poutres de soutien entre les planchers non isolés. Consultez la figure 5.4.
- Utiliser trois attaches de chaque côté.

AVERTISSEMENT ! Risque d'incendie! NE PAS entourer le conduit d'évacuation d'isolant. Éloigner l'isolant du conduit afin de prévenir la surchauffe.

D. Installation de bouclier isolant de grenier

AVERTISSEMENT ! Risque d'incendie. NE PAS laisser des matériaux lâches ou permettre à l'isolant de toucher le conduit d'évacuation. Hearth & Home Technologies exige l'utilisation d'un bouclier thermique de grenier.

Le International Fuel Gas Code (Code international des combustibles gazeux) exige un écran de grenier construit d'acier de calibre 26 minimum, qui s'étend au moins 51 mm (2 po) au-dessus de l'isolant.

- Les boucliers isolants de grenier doivent se conformer aux dégagements exigés par rapports aux matériaux combustibles et être fixés en place.
- Hearth & Home Technologies offre un kit de bouclier isolant de grenier. Contactez votre détaillant pour le commander. Installer le bouclier isolant de grenier en suivant les instructions du kit.

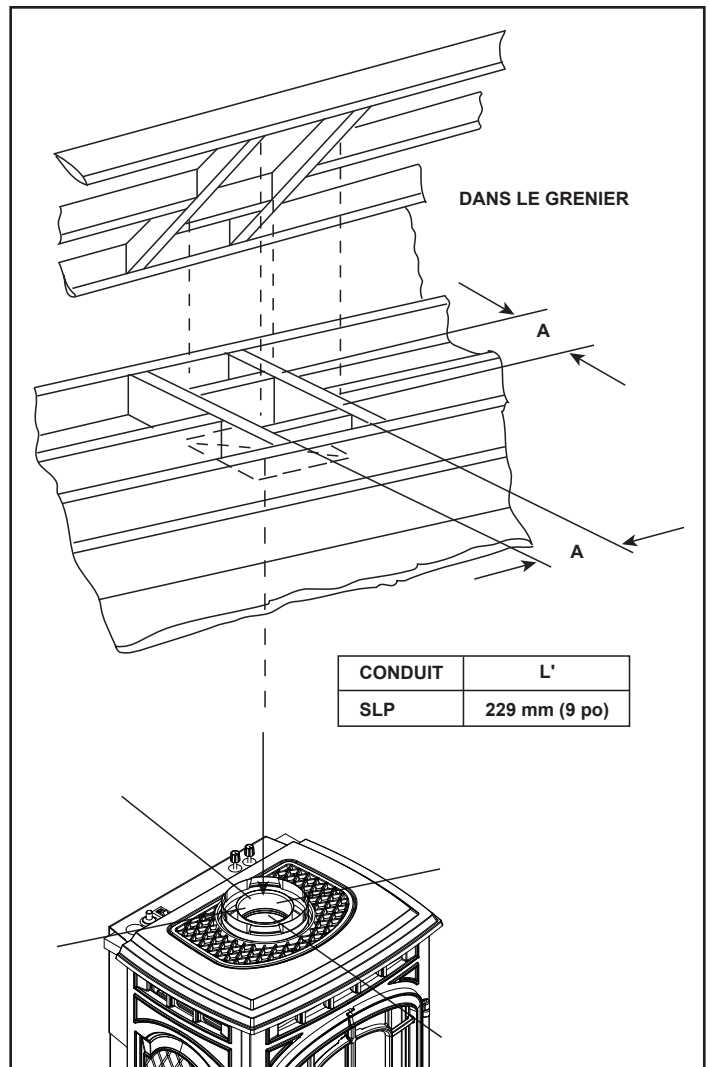


Figure 5.3 Installation du coupe-feu de grenier

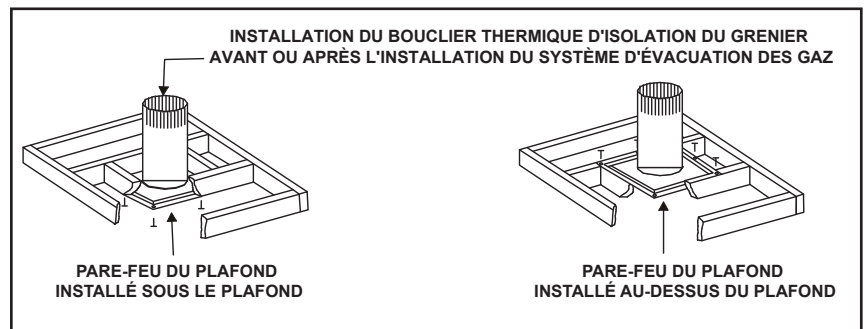


Figure 5.4 Installation du bouclier thermique du grenier

6 Préparation du foyer

A. Conversion d'une évacuation supérieure à arrière

Ce modèle est livré du fabricant avec une évacuation supérieure. Pour obtenir une évacuation par l'arrière, suivre les instructions suivantes de conversion. Si l'évacuation doit s'effectuer par le sommet, aucune autre préparation n'est requise. Rendez-vous à la section suivante.

Pour de l'information sur l'ensemble, consultez la liste des pièces de service du manuel du propriétaire.

ATTENTION ! Risque de coupure, d'abrasions ou de débris projetés. Porter des gants et des lunettes de sécurité pendant l'installation. Les bords des tôles d'acier sont tranchants.

Pièces incluses dans le kit : Grille d'évacuation arrière, orifice pour le gaz naturel (no 46), orifice pour le propane (no 55)

Outils nécessaires : Perceuse électrique, embout hexagonal de 1/4 po, clé plate de 3/8 po, produit d'étanchéité au silicone pour haute température (au besoin)

Remarque : L'unité TIARAI-IPI est présentée sur les photos et les dessins de ces directives. Ces instructions ne s'appliquent qu'aux unités TIARAI-IPI et SAPH-IPI.

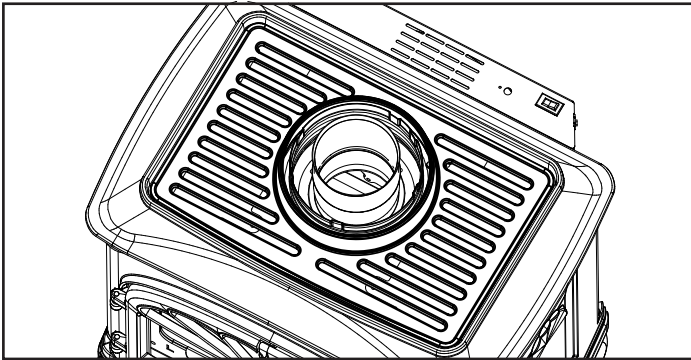


Figure 6.1

1. Enlevez la grille supérieure, comme indiqué.

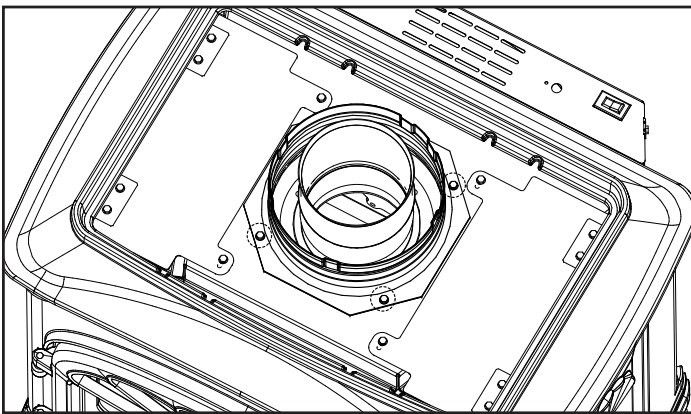


Figure 6.2

2. Enlevez l'adaptateur et le joint du conduit d'évacuation en dévissant les 4 vis. Conservez les vis. (Si le joint se brise, appliquez un produit d'étanchéité haute température au bas de l'adaptateur avant d'installer comme montré à la figure 6.8.)

3. Retirez l'adaptateur de conduit intérieur illustré à la figure 6.3 en retirant six vis. Retirez le joint d'étanchéité et jetez-le. Remettez les six vis dans les trous et serrez.

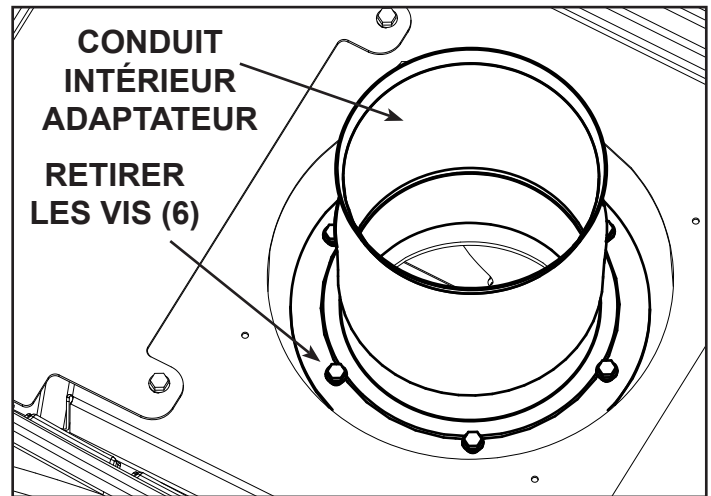


Figure 6.3

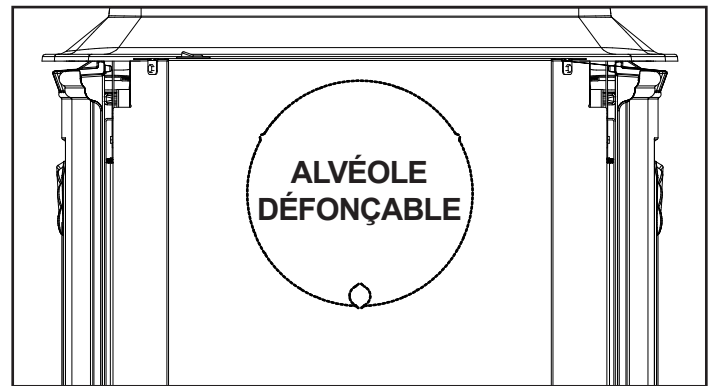


Figure 6.4

4. Localisez l'alvéole défonçable à l'arrière de l'appareil. Brisez le seau de l'alvéole défonçable et jetez cette dernière.

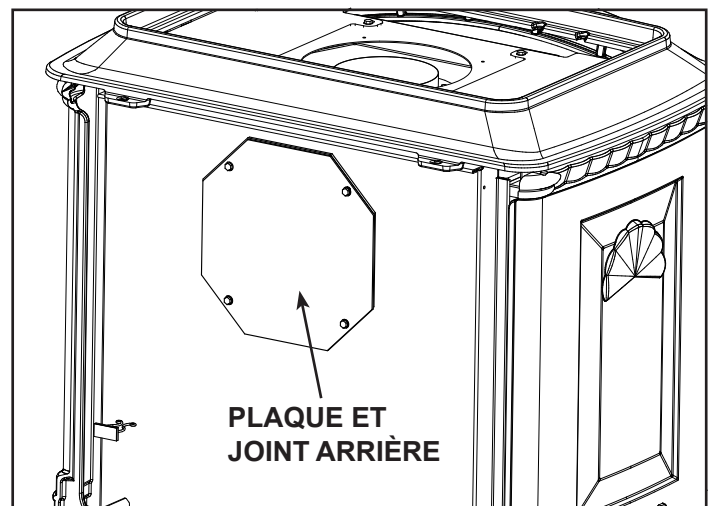


Figure 6.5

5. Enlevez la plaque d'accès arrière et le joint en dévissant les quatre vis. Conservez les vis. Voir la Figure 6.5.

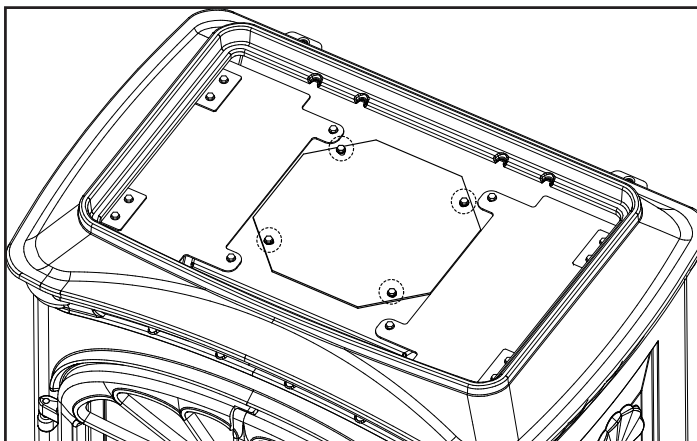


Figure 6.6. Réattacher la plaque d'accès arrière/le joint

6. Placez la plaque d'accès arrière et le joint sur le conduit supérieur et fixez avec les quatre vis retirées à la figure 6.2.

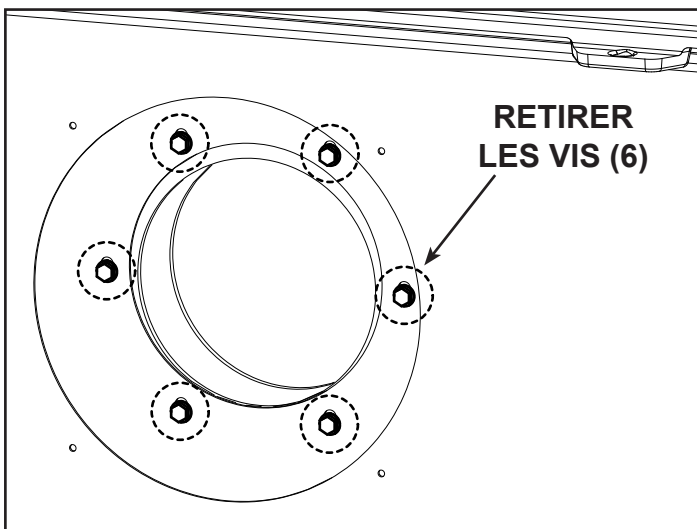


Figure 6.7. Retirer les vis sous la plaque d'accès arrière

7. Retirez les six vis sous la plaque d'accès arrière retirée à la figure 6.5. Voir la Figure 6.7. Installez l'adaptateur de conduit interne et le nouveau joint (inclus dans le kit) à l'aide de six vis. Voir la Figure 6.8.

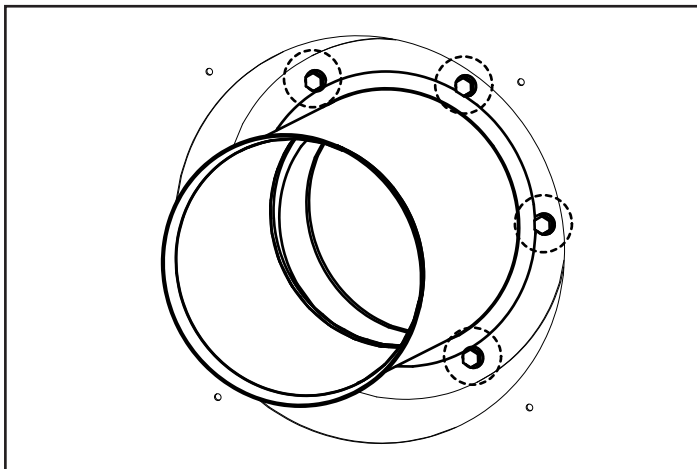


Figure 6.8. Fixer l'adaptateur de collier interne au conduit de fumée arrière.

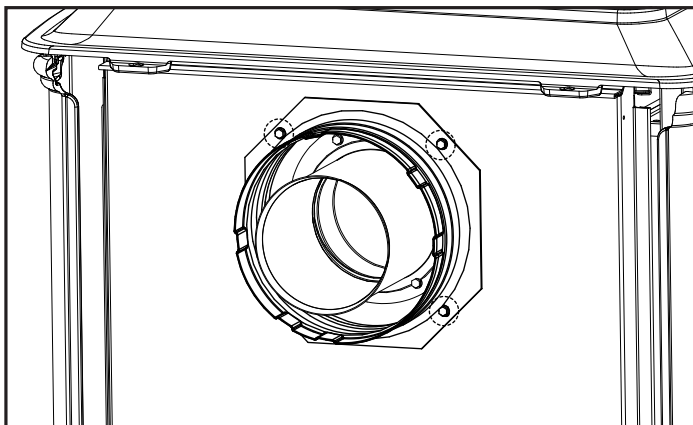


Figure 6.9. Réattacher le collier de départ/le joint

8. Installez le collier de départ avec le joint ou le produit d'étanchéité à haute température sur l'ouverture d'évacuation arrière. Fixez avec les vis qui ont été enlevées à la figure 6.5. Placez doucement la grille dans l'ouverture du sommet de l'appareil. La grille ne comporte pas de trou et est incluse avec l'ensemble.

Remarque : Le TIARAI-IPI est montré aux figures 9 à 13. Le SAPPHIRE-IPI est assemblé d'une manière similaire.

9. Retirez la barrière de sécurité.
10. Retirez la pièce moulée avant. Voir la Figure 6.11.
11. Dégagez les verrous de la vitre des coins inférieurs de l'appareil et retirez le panneau de verre fixe. Voir la Figure 6.12.
12. Retirez les bûches et le réfractaire latéral, s'ils sont installés. Pour retirer le réfractaire latéral, pliez les languettes du coin supérieur avant du réfractaire. Voir la Figure 6.13.
13. Retirez le déflecteur supérieur en le soulevant pour le sortir de l'appareil.
14. La veilleuse doit être légèrement soulevée pour permettre le retrait du brûleur. Retirez les deux vis fixant la veilleuse au brûleur. Soulevez légèrement la veilleuse jusqu'à ce que les languettes de montage de la veilleuse soient dégagées. Voir la Figure 6.13.
15. Retirez les deux vis de montage du brûleur de chaque côté de celui-ci. Soulevez et sortez le brûleur hors de l'appareil. Voir la Figure 6.13.

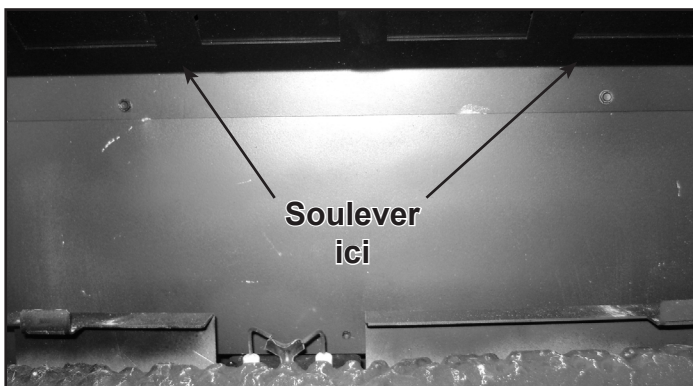


Figure 6.10. Enlever le déflecteur supérieur

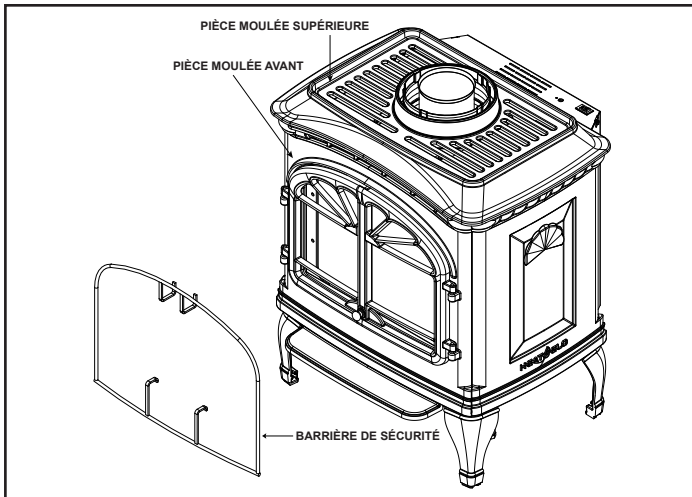


Figure 6.11 Retirer la pièce moulée

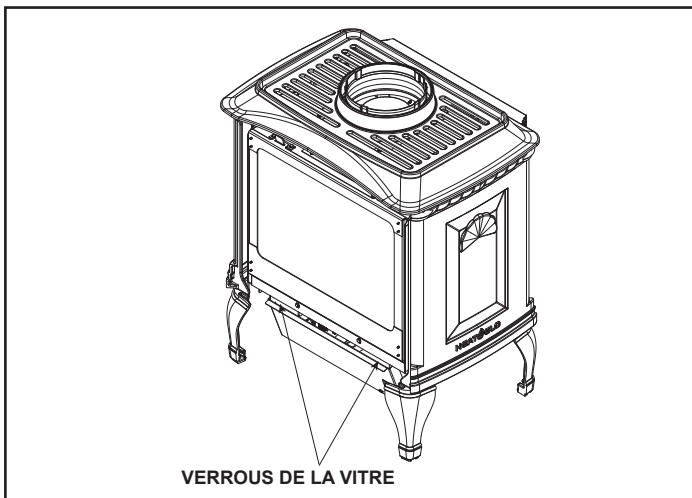


Figure 6.12 Retrait du cadre de la vitre

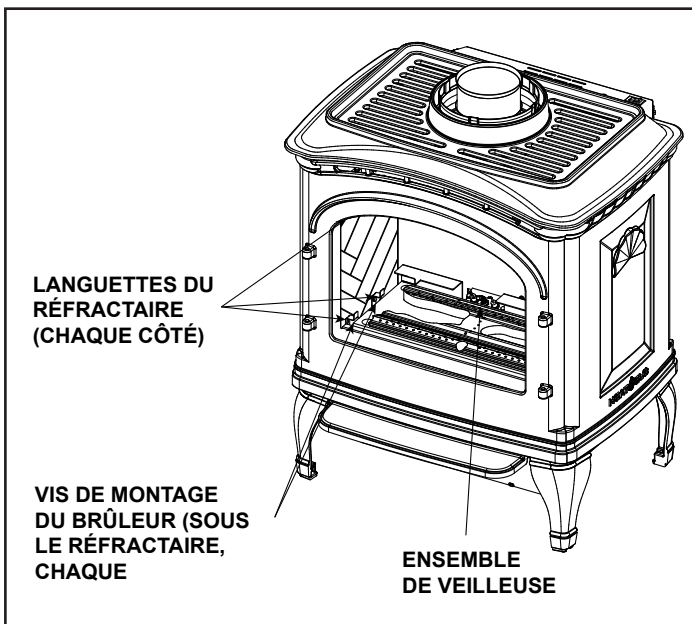


Figure 6.13 Retirer le brûleur

15. Grâce à la clé plate de 3/8 po, remplacez l'orifice principal du brûleur par celui inclus dans l'ensemble de conversion. Utilisez l'orifice approprié au type de gaz. Voir la Figure 6.14.

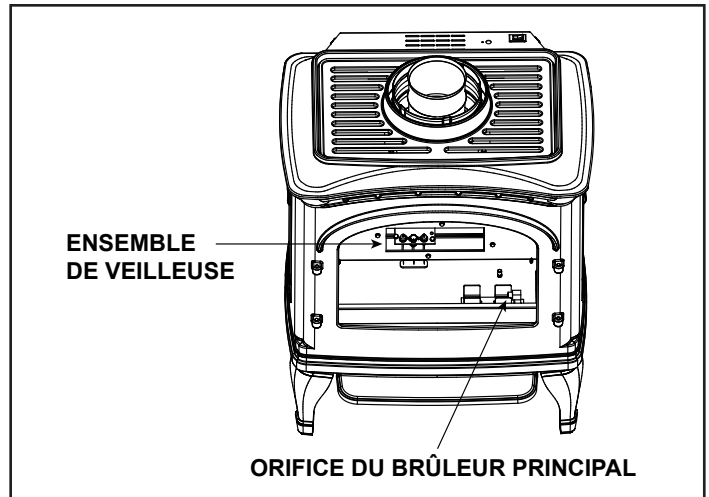


Figure 6.14

16. Réinstallez le brûleur avec quatre vis.

17. À l'intérieur de la boîte à feu, retirez la plaque et le joint à l'arrière de la boîte à feu en retirant trois vis comme illustré à la figure 6.14. Jeter le joint. Remplacez les vis à l'arrière de la boîte à feu. Retirez trois vis comme illustré à la figure 6.15. Fixez la plaque et le nouveau joint, inclus dans le kit, avec trois vis.

18. Réinstallez le déflecteur supérieur. Assurez-vous que la partie supérieure du déflecteur est appuyée sur les languettes du réfractaire.

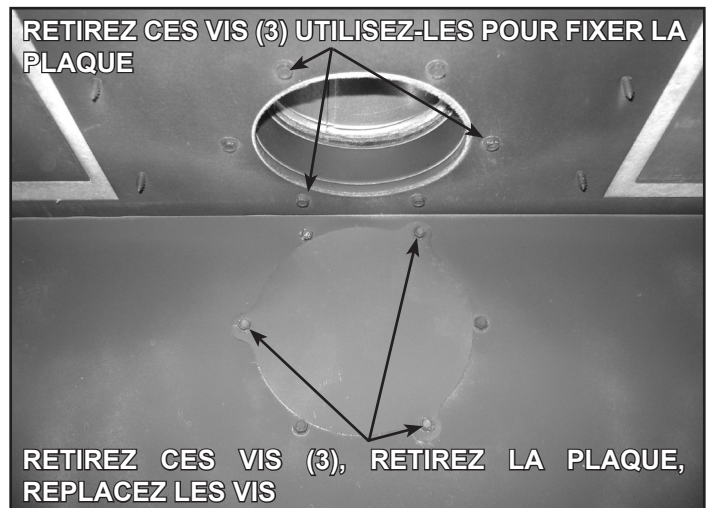


Figure 6.15

19. Réinstallez la veilleuse sur le brûleur.



AVERTISSEMENT



Risque d'explosion

- La veilleuse doit être rattachée au brûleur.
- Un retard d'allumage ou une explosion peut survenir si la veilleuse n'est pas fixée au bouclier du brûleur.

20. Réinstallez le réfractaire latéral, le cas échéant. Réinstallez les bûches.

21. Réinstallez le cadre de la vitre. Fixez solidement le cadre de la vitre en position avec les verrous situés aux côtés inférieurs de la boîte à feu.

22. Réinstallez la façade moulée.

23. Réinstallez la barrière de sécurité.

B. Pose et mise à niveau du foyer

AVERTISSEMENT ! Risque d'incendie!Empêchez tout contact avec les matériaux inflammables.

AVERTISSEMENT ! Risque d'incendie ! Le défaut de maintenir un vide d'air adéquat pourrait causer une surchauffe et un incendie.

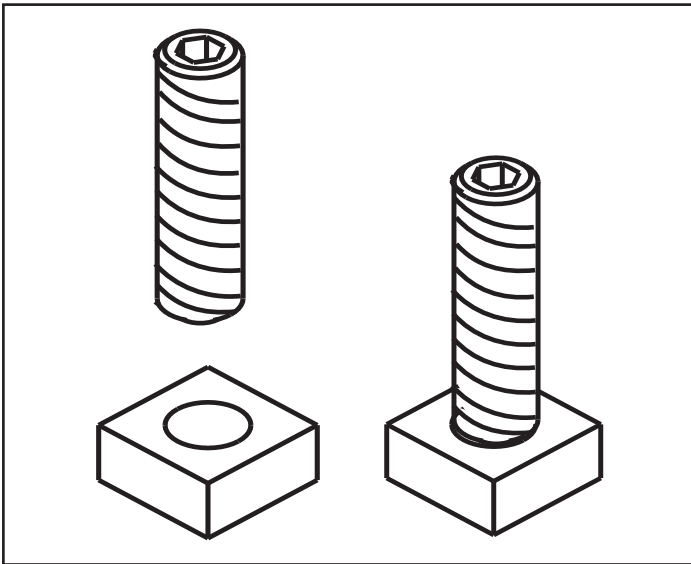


Figure 6.13

1. Vissez les boulons Allen dans les écrous jusqu'à ce qu'ils soient à ras.

REMARQUE : Deux boulons Allen et deux écrous sont inclus dans le sachet de composants. Normalement, un seul écrou est nécessaire pour le pied qui ne touche pas le sol.

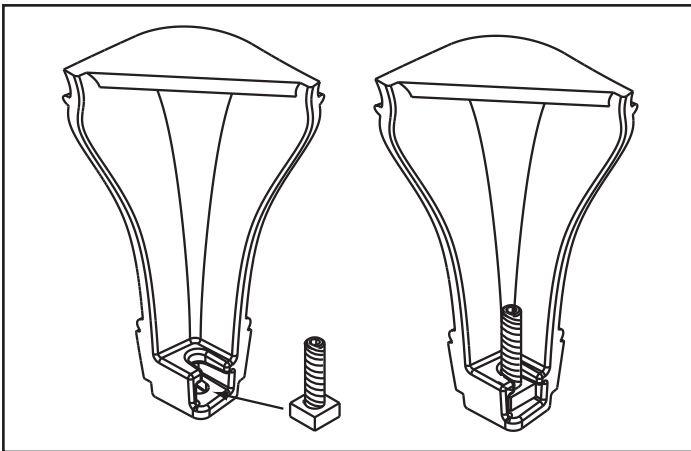


Figure 6.14

2. Introduisez les écrous et boulons assemblés dans les rainures des pieds, les écrous étant placés en bas.

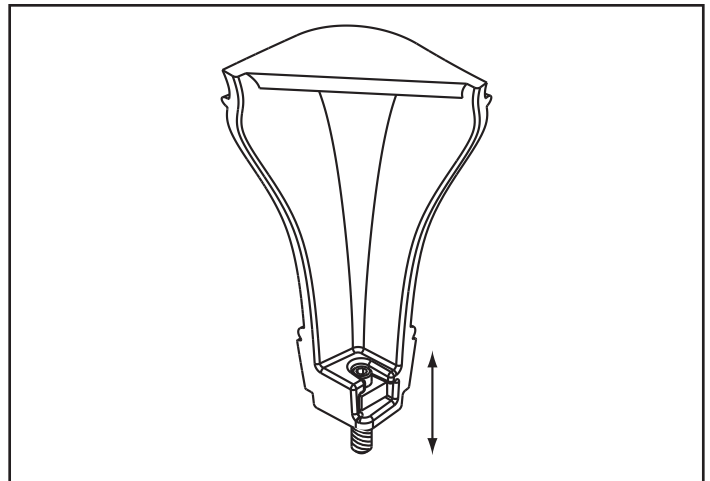


Figure 6.15

3. Pour monter et descendre les pieds, utilisez une clé Allen de 5/32 po.

7 Système d'évacuation et cheminées

A. Assembler les sections du conduit d'évacuation

Pour fixer le premier composant du conduit aux colliers de départ du foyer :

- Verrouiller les composants de conduit d'évacuation en place en faisant glisser la section de conduit sur le collier.
- Aligner le cordon du conduit et le cordon du collier pour permettre l'engagement. Faire tourner le composant de conduit d'évacuation pour le verrouiller en place. Utiliser cette procédure pour tous les composants de conduit d'évacuation. Voir la figure 7.2.
- Glisser le joint par-dessus la première section de conduit d'évacuation et le placer contre le foyer. Cela empêche l'infiltration d'air froid. Un produit d'étanchéité avec une température nominale d'exposition continue de 150 °C (300 °F) peut servir à maintenir la pièce en place.
- Continuer à ajouter les composants de conduit d'évacuation, en les verrouillant successivement.
- S'assurer que chaque composant de conduit d'évacuation est bien fixé et verrouillé au composant précédent.

Exigences pour les applications commerciales, à plusieurs familles (à plus de deux étages) et les tours

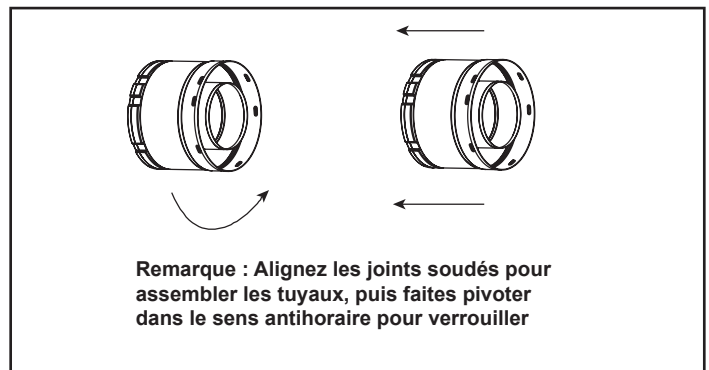
Pour les installations en édifice commercial, multifamilial (plus de deux étages), ou gratte-ciel : Tous les raccords de conduits externes doivent être scellés avec de la silicone haute température (température nominale d'exposition continue minimale de 150 °C [300 °F]), y compris la section coulissante qui se connecte directement au chapeau de couronne horizontal.

- Appliquer un cordon de produit d'étanchéité à la silicone (température nominale d'exposition continue minimale de 150 °C [300 °F]) à l'intérieur du conduit femelle externe avant de joindre les sections. Voir la figure 7.1.
- Seuls les conduits externes doivent être scellés. Tous les colliers, conduits, coudes et chapeaux de tuyau de cheminée externe ainsi que toutes les sections coulissantes doivent être scellés de cette manière, sauf indication contraire.

AVERTISSEMENT ! Risque d'incendie ou d'explosion !
NE PAS briser les joints de silicone des sections coulissantes. Faire preuve de prudence lors du retrait du chapeau de couronne du conduit coulissant. Si le joint des sections coulissantes est brisé pendant l'enlèvement du chapeau de l'extrémité, le conduit d'évacuation pourrait fuir.



Figure 7.1 Scellant silicone à haute température



Remarque : Alignez les joints soudés pour assembler les tuyaux, puis faites pivoter dans le sens antihoraire pour verrouiller

Figure 7.2 Ajout de composants au conduit d'évacuation

B. Assembler les sections coulissantes

- Glisser le tuyau de cheminée interne de la section coulissante dans le tuyau de cheminée interne de la section de conduit et le tuyau de cheminée externe de la section coulissante sur le tuyau de cheminée externe de la section de conduit. Voir la figure 7.3.
- Faire glisser les composants ensemble pour obtenir la longueur désirée.

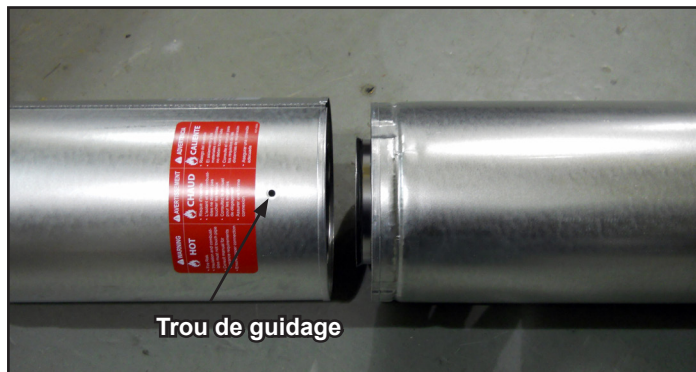


Figure 7.3 Trous de guidage de la section coulissante

- Conserver un chevauchement de 38 mm (1-1/2 po) entre la section coulissante et la section de conduit.
- Fixer le conduit et la section coulissante avec deux vis d'une longueur maximale de 13 mm (1/2 po), en utilisant les trous de guidage dans la section coulissante. Voir la figure 7.4.



Figure 7.4 Vis de la section coulissante

- Continuer d'ajouter des conduits selon les besoins, en suivant les instructions de la rubrique « Assemblage de sections de conduit ».

AVIS : Si la section coulissante est trop longue, ses tuyaux de cheminée internes et externes peuvent être coupés à la longueur désirée.

- Appliquer un cordon de produit d'étanchéité à la silicone (température nominale d'exposition continue minimale de 150 °C [300 °F]) à l'intérieur du conduit femelle externe avant de joindre les sections.
- Seuls les conduits extérieurs doivent être scellés. Le scellement des conduits de fumée intérieurs n'est pas exigé.
- Tous les colliers, conduits, coudes et chapeaux de tuyau de cheminée externe ainsi que toutes les sections coulissantes doivent être scellés.

C. Attacher les sections de conduit d'évacuation

- Des courses verticales qui débutent au-dessus du foyer, sans décalage, doivent être soutenues tous les 2,44 m (8 pi) après le maximum d'élévation maximale sans support, soit 7,62 m (25 pi).
- Les courses verticales qui débutent à l'arrière du foyer, ou après tout coude, doivent être soutenues tous les 2,44 m (8 pi).
- Les courses horizontales doivent être soutenues tous les 1,52 m (5 pi).
- Des supports de conduit d'évacuation ou des sangles de plombier (écartées de 120°) peuvent être utilisés pour soutenir les sections de conduit d'évacuation. Voir figures 7.5 et 7.6.
- Les coupe-feu de bouclier mural peuvent servir à fournir un support horizontal pour les sections de conduit d'évacuation.
- Les coupe-feu de plafond SLP comportent des pattes qui peuvent servir à fournir un soutien vertical.

AVERTISSEMENT ! Danger d'incendie, d'explosion et d'asphyxie ! Si le conduit d'évacuation n'est pas correctement soutenu, il pourrait s'affaisser ou se séparer. Utiliser des supports de course horizontale et connecter les sections de conduit d'évacuation comme décrit dans les instructions du fabricant. **NE PAS** laisser le conduit d'évacuation s'affaisser au-dessous du point de raccordement au foyer.

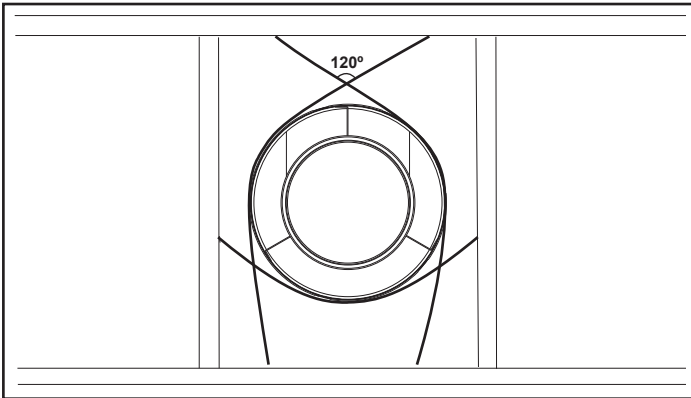


Figure 7.5 Fixation des sections verticales du conduit

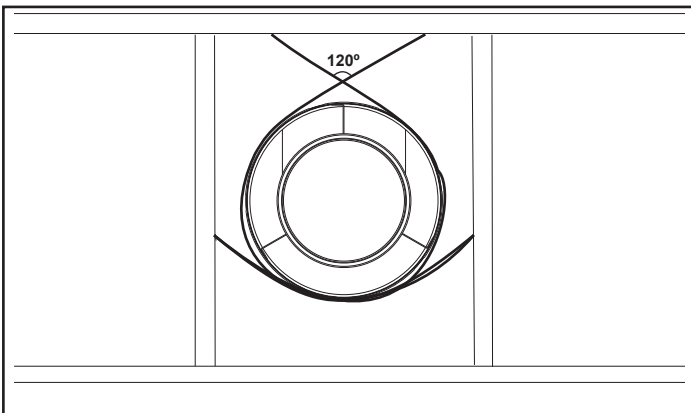


Figure 7.6 Fixation des sections horizontales du conduit

D. Démontez les sections de conduit d'évacuation

- Faites pivoter l'une des sections (figure 7.7), de façon à ce que les cordons de soudure soient alignés, comme montré à la figure 7.8.
- Tirer délicatement pour séparer les sections de conduit.

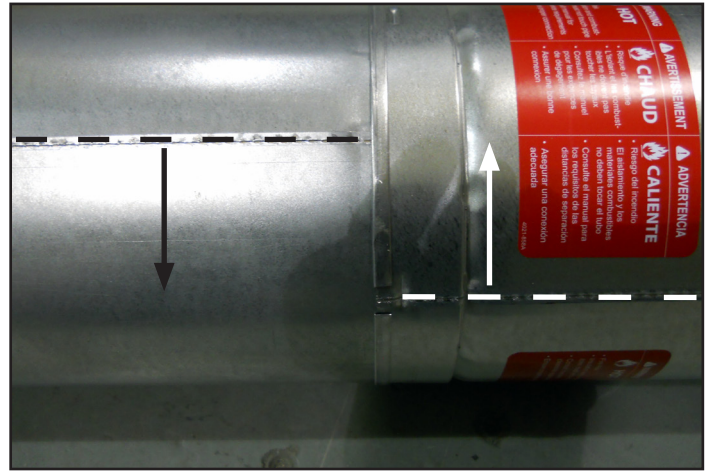


Figure 7.7 Faire pivoter les joints soudés pour démonter

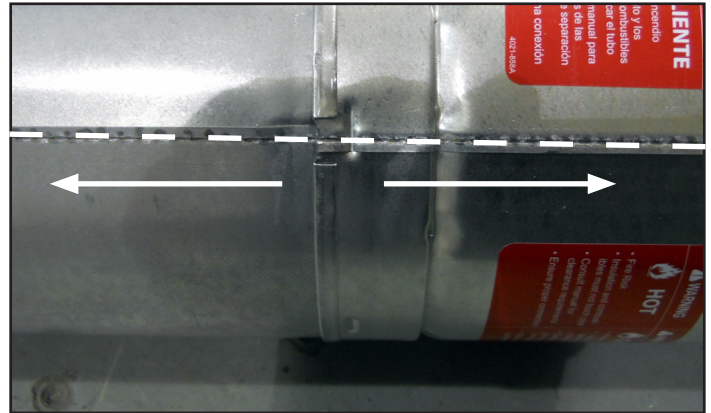


Figure 7.8 Aligner les joints soudés et démonter les sections de conduit.

Installer les composants décoratifs du plafond

Une gaine de plafond décorative peut être installée sur un plafond plat que traversera le conduit. La gaine de plafond décorative est utilisée pour recouvrir le pare-feu.

- Scellez l'espace entre le conduit et le pare-feu avec du silicone à haute température (ayant une température nominale d'exposition continue minimale de 150 °C (300 °F)) afin d'éviter l'infiltration d'air froid.
- Installez la gaine décorative de plafond en la glissant jusqu'au plafond et en la fixant avec les vis fournies.

Une boîte-support décorative pour plafond cathédrale peut être installée sur un plafond cathédrale où passera le conduit.

- Utilisez un fil à plomb pour marquer le centre du système d'évacuation sur le plafond et percez un petit trou à cet endroit à travers le plafond et le toit. Depuis le toit, localisez l'emplacement de ce trou et tracez le contour de la boîte-support du plafond cathédrale.
- Pour découper l'ouverture rectangulaire nécessaire à la boîte-support, enlevez les bardeaux ou les autres matériaux recouvrant le toit. Créez une ouverture qui dépasse de 3 mm (1/8 po) le pourtour de la boîte-support.
- Introduisez la base de la boîte-support dans l'ouverture du toit jusqu'à ce que son fond sorte sous le plafond d'au moins 51 mm (2 po) (figure 7.9).
- Mettez à niveau la boîte-support, à la verticale et à l'horizontale, puis fixez-la temporairement par les parois intérieures, dans le revêtement du toit.
- Utilisez des cisailles de ferblantier pour découper la boîte-support à partir des coins supérieurs, jusqu'à la ligne du toit, pour ensuite plier les rabats ainsi créés sur le toit. Voir la Figure 7.10.
- Clouez les rabats sur le toit APRÈS avoir appliqué un cordon de scellant non durcissant entre le rabat et le toit.

AVERTISSEMENT ! Risque d'incendie ! Sortez TOUS les matériaux inflammables de l'intérieur de la boîte-support et complétez le conduit d'évacuation vertical et son extrémité.

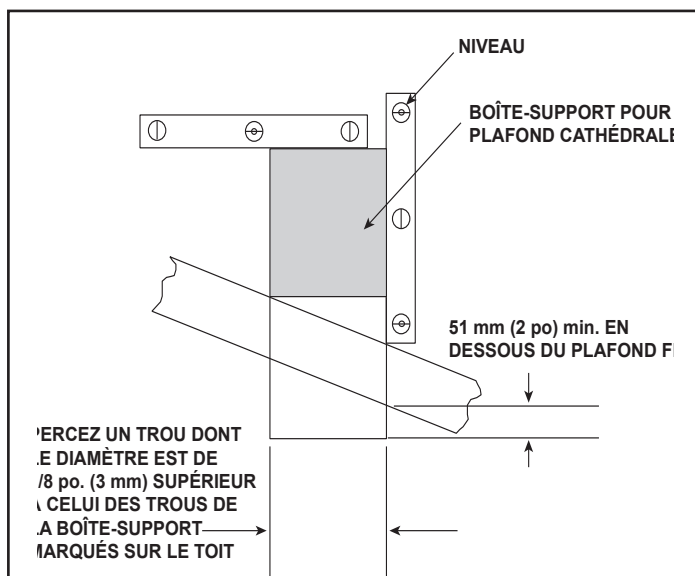


Figure 7.9

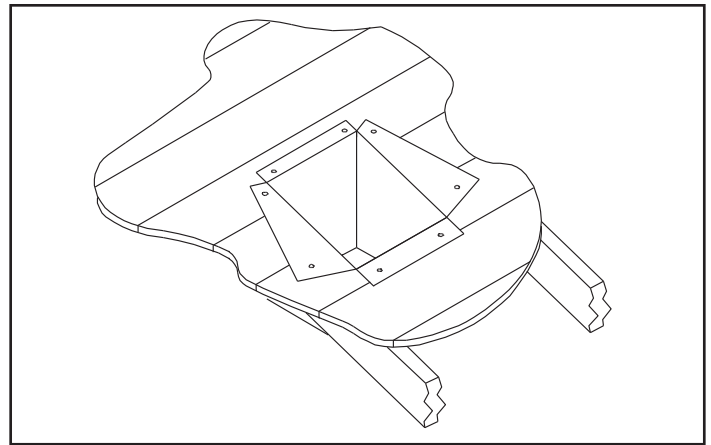


Figure 7.10

E. Exigences pour les couronnes verticales

Installer le solin de toit en métal

- Prenez connaissance des exigences minimales de hauteur pour déterminer la longueur du conduit d'évacuation devant traverser le toit selon différentes inclinaisons de toit (figure 7.11).
- Glissez le solin sur le conduit sortant du toit, comme montré à la figure 7.12.

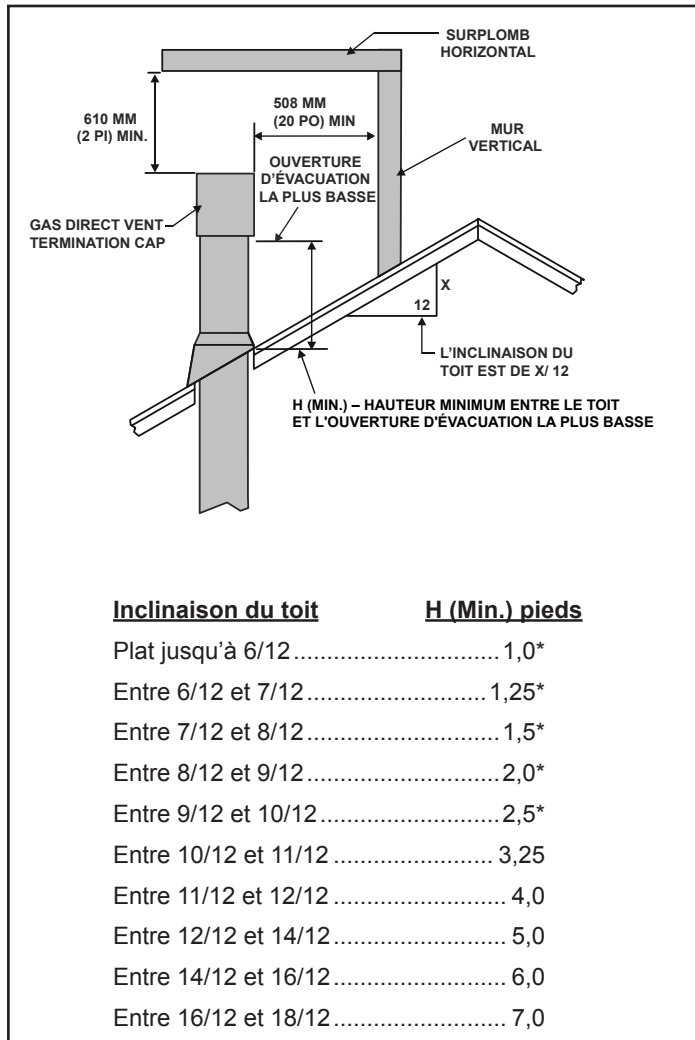


Figure 7.11 Hauteur minimum entre le toit et l'ouverture d'évacuation la plus basse

AVIS : Si vous ne mastiquez pas correctement le solin de toit et les rivures du conduit, de l'eau peut entrer par ces endroits.

- Appliquer du mastic entre le solin de toit et le diamètre externe du conduit.
- Appliquer du mastic au contour du solin où il entre en contact avec la surface du toit. Voir la figure 7.15.
- Appliquer du mastic au cordon de chevauchement des sections du conduit exposées et placées au-dessus du faîte du toit.

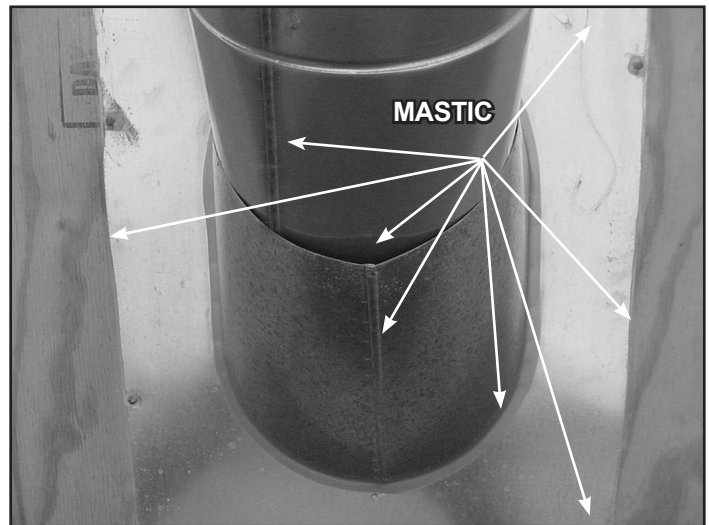


Figure 7.12

- Les endroits occupés au-dessus du rez-de-chaussée traversés par le conduit de fumée, y compris les armoires et les espaces de rangement, doivent être clos. Voir la figure 7.13. pour les dégagements requis entre le conduit et le cloisonnement.

AVERTISSEMENT ! Risque d'incendie ! Conserver le dégagement d'espace d'air jusqu'au conduit d'évacuation. **N'enfoncez PAS** de matériau isolant ou d'autres matériaux combustibles autour du système d'évacuation. Ne pas laisser d'espace entre le conduit d'évacuation et le matériel isolant et autres matériaux peut causer une surchauffe et un incendie.

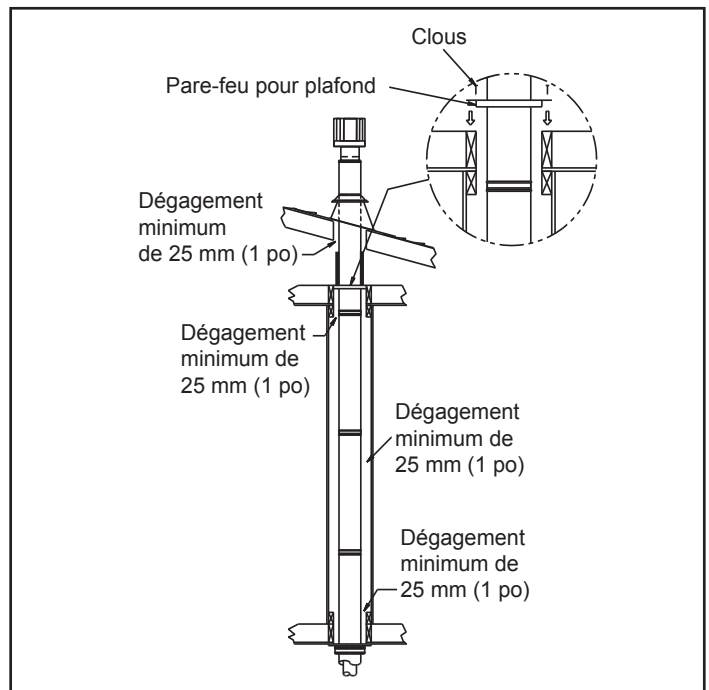


Figure 7.13

Assembler et installer la mitre

ATTENTION ! Risque de coupure, d'abrasions ou de débris projetés. Porter des gants et des lunettes de sécurité pendant l'installation. Les bords des tôles d'acier sont tranchants.

- Glissez la mitre par-dessus la section de conduit exposé et alignez les supports.
- Insérer un boulon (fourni) dans les supports et installer l'écrou. Ne pas serrer à fond.

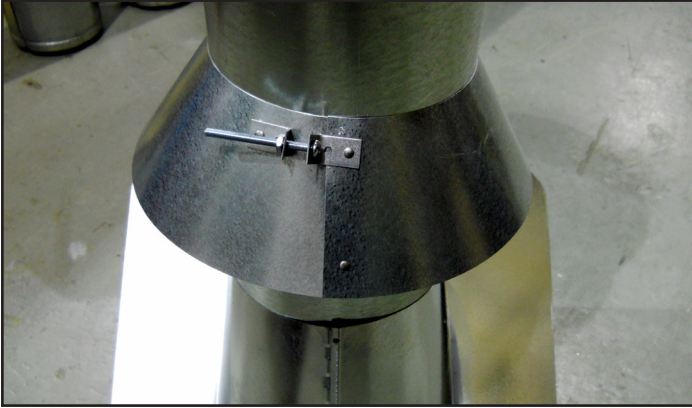


Figure 7.14 Insérer le boulon dans les supports

- Glisser la mitre assemblée sur la section de conduit jusqu'à ce qu'elle repose sur le solin du toit (voir la figure 7.14).
- Serrer l'écrou et s'assurer que le collier est bien calé contre la section de conduit.
- Appliquer du mastic autour de la partie supérieure de la mitre. Voir la figure 7.15.

Installer le chapeau de couronne vertical

- Fixez l'abat-vent vertical, en glissant le col intérieur du chapeau dans l'intérieur du conduit de fumée de la section de conduit en plaçant le col extérieur de l'abat-vent sur l'extérieur du conduit de fumée de la section de conduit.
- Fixez l'abat-vent en enfonçant trois vis autotaraudeuses (fournies) dans les trous de guidage du collier externe de l'abat-vent, jusque dans le conduit de fumée externe du conduit (voir figure 7.15).

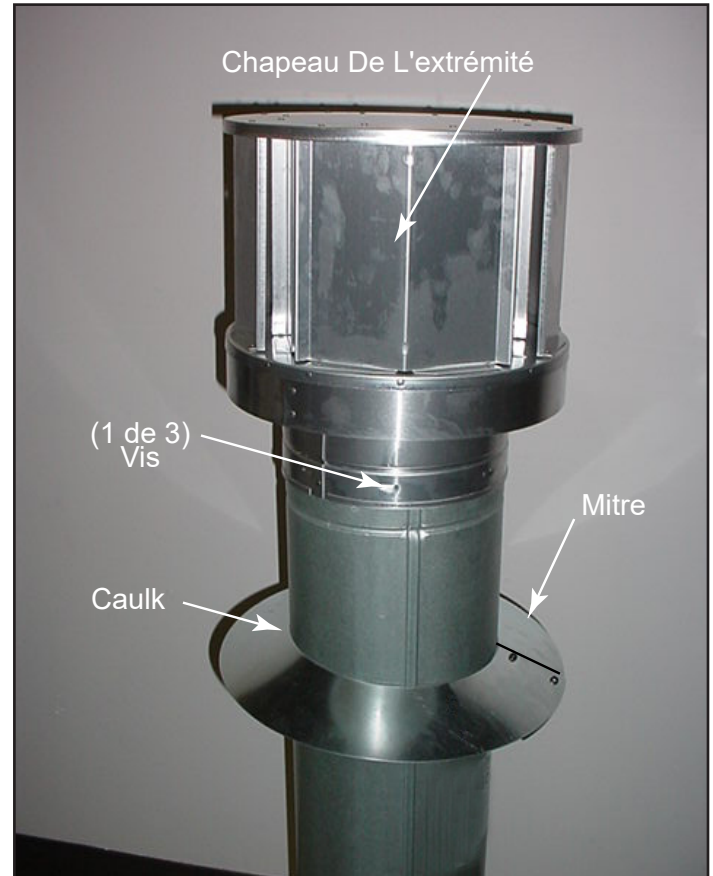


Figure 7.15

F. Exigences pour les couronnes horizontales

Installation des composants muraux décoratifs (SLP seulement)

Une gaine de conduit pour mur décorative peut être installée sur le mur que traversera le conduit. La gaine murale décorative est utilisée pour recouvrir le coupe-feu de bouclier mural.

- Glissez la gaine de conduit pour mur décorative sur la dernière section de conduit horizontal avant de connecter l'abat-vent au conduit.
- Une fois la section de conduit et l'abat-vent connectés, glissez la gaine de conduit pour mur jusqu'à la surface du mur intérieur et fixez-la en place grâce aux vis fournies. Voir la Figure 7.17.

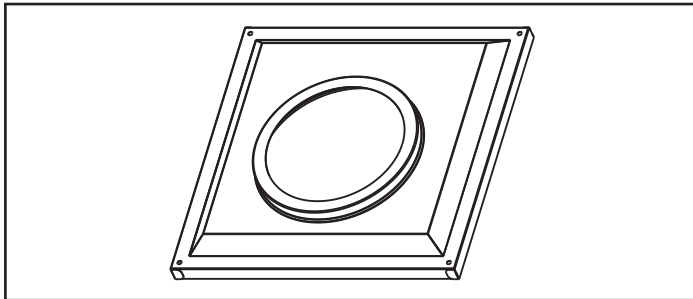


Figure 7.17 Gaine de conduit pour mur

Exigences de bouclier thermique pour les couronnes horizontales

AVERTISSEMENT ! Risque d'incendie ! Pour prévenir la surchauffe et les incendies, les boucliers thermiques doivent traverser toute la largeur du mur.

- **NE retirez PAS** les boucliers thermiques fixés au coupe-feu de bouclier mural et à l'abat-vent horizontal (illustré à la figure 7.18).
- Les boucliers thermiques doivent se chevaucher d'au moins 38 mm (1-1/2 po).

Le bouclier thermique est composé de deux sections. L'une des sections est fixée au coupe-feu de bouclier mural en usine. L'autre partie a été fixée au chapeau de l'extrémité lors de la fabrication. Voir la figure 7.18.

Si l'épaisseur du mur ne permet pas d'obtenir un recouvrement de 38 mm (1-1/2 po) du bouclier thermique, utiliser un bouclier thermique plus long.

- Si l'épaisseur du mur est de moindre que 111 mm (4-3/8 po), les écrans thermiques du chapeau de l'extrémité du terminal et de l'écran mural pare-feu doivent être coupés. Il FAUT conserver un chevauchement minimal de 38 mm (1-1/2 po).
- Utiliser un bouclier thermique plus long si l'épaisseur du mur fini est supérieure à 184 mm (7-1/4 po).
- On pourrait devoir couper le bouclier thermique allongé, en conservant une longueur suffisante pour un chevauchement de 38 mm (1-1/2 po) des boucliers thermiques.
- Fixer le bouclier thermique allongé à l'un ou à l'autre des boucliers thermiques en place en utilisant les vis fournies avec le bouclier thermique allongé. Consulter les schémas de composants de conduits d'évacuation à l'arrière de ce manuel.
- La petite patte du bouclier thermique allongé doit reposer sur le haut de la section de conduit pour obtenir un espacement correct entre le bouclier et le conduit.

Avis important : Les boucliers thermiques ne peuvent pas être fabriqués sur place.

Installer le chapeau de l'extrémité du terminal horizontal

AVERTISSEMENT ! Risque d'incendie ! La section de tuyau de cheminée télescopique de chapeau de couronne DOIT être utilisée lors de la connexion du conduit d'évacuation.

- Un chevauchement minimal de 38 mm (1-1/2 po) de la section télescopique du tuyau de cheminée est requis.

Ne pas conserver le chevauchement minimal pourrait mener à une surchauffe et à un incendie.

- La couronne de conduit d'évacuation ne doit pas être encastrée dans le mur. Les bardeaux peuvent toucher la base de la couronne.
- Appliquer un solin et un produit d'étanchéité comme nécessaire pour les bardeaux aux bords externes du chapeau.
- Lors de l'installation d'un chapeau de couronne horizontal, respecter les directives d'emplacement de chapeau indiqué par les codes d'installation actuels **ANSI Z223.1** et **CAN/CGA-B149**, et consulter la rubrique 6 de ce manuel.

ATTENTION ! Danger de brûlures ! Les codes locaux peuvent exiger l'installation d'un bouclier thermique sur la couronne pour empêcher tout contact avec celle-ci.

AVIS : Pour certaines expositions qui exigent une résistance supérieure à la pénétration de la pluie poussée par le vent, un kit de solin et des chapeaux HRC sont disponibles. Lors de l'aménagement d'un passage à travers un mur en brique, on peut construire le coffrage en utilisant un kit d'extension pour briques.

Remarque : Lors de l'utilisation de chapeaux de couronne avec un bouclier thermique fourni par l'usine fixé, aucun coupe-feu de bouclier mural n'est requis du côté extérieur d'un mur combustible.

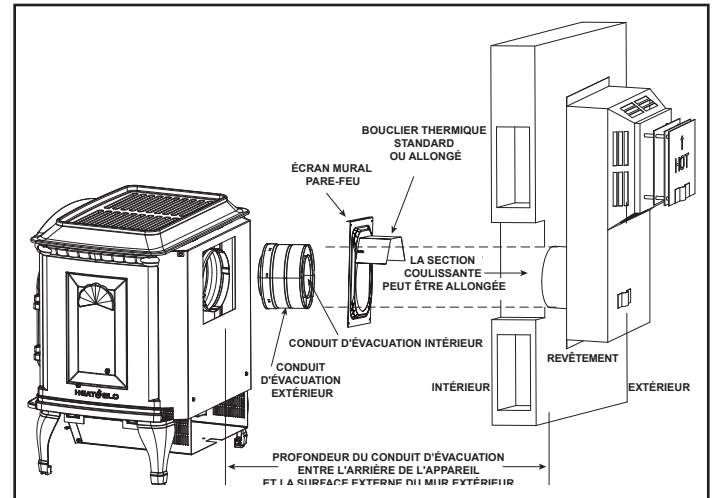


Figure 7.18 Conduit d'évacuation traversant le mur

8 Informations concernant l'électricité

A. Généralités

AVERTISSEMENT ! Danger d'électrocution ou d'explosion !
NE PAS raccorder du courant 110-120 V c.a. à la vanne ou à l'interrupteur mural du foyer. Une mauvaise connexion endommagera les commandes.

AVIS : Les connexions électriques et la mise à terre de ce foyer doivent être conformes aux codes locaux, ou, s'il n'y en a pas, à la norme **National Electric Code ANSI/NFPA 70-édition la plus récente** ou au **Code canadien de l'électricité, CSA C22.1.**

- Branchez le cordon de la boîte de jonction de l'appareil à un fil 110-120 V c.a. Ceci est nécessaire au bon fonctionnement de l'appareil.
- Un circuit 110-120 V c.a. pour ce produit doit comporter une protection de disjoncteur de fuite à la terre, conformément aux codes électriques applicables, lorsqu'il est installé dans des endroits comme des salles de bains ou près d'éviers.
- On ne peut pas connecter la basse tension et le 110-120 V c.a. au même boîtier mural.

AVERTISSEMENT ! Danger de décharge électrique.
Branchez la fiche à 3 tiges (mise à la terre) directement à une prise à 3 trous. **NE PAS** couper ou retirer la broche de mise à la terre de la fiche.

Exigences pour les accessoires

- Ce foyer peut être connecté à un interrupteur mural, à un thermostat mural et/ou à une télécommande.

Câbler dès maintenant les accessoires facultatifs de Hearth & Home Technologies pour éviter toute reconstruction ultérieure. Respecter les instructions fournies avec ces accessoires.

Entretien et réparation du système électrique

AVERTISSEMENT ! Danger de décharge électrique.
Lors des interventions sur les commandes, marquer tous les fils avant de les déconnecter. Un mauvais câblage peut entraîner un mauvais fonctionnement de l'appareil et des situations dangereuses. Contrôler le bon fonctionnement de l'appareil après toute intervention.

AVERTISSEMENT ! Danger de décharge électrique.
Remplacer les fils endommagés en utilisant du fil ayant une température nominale de 105 °C. Les fils électriques doivent avoir une isolation haute température.

B. Exigences de câblage

Câblage du système d'allumage IntelliFire^{MC} Plus

- Branchez le cordon de la boîte de jonction de l'appareil à un fil 110-120 V c.a. pour un bon fonctionnement de l'appareil.

AVERTISSEMENT ! Danger d'électrocution ou d'explosion !
NE PAS câbler la boîte de jonction à contrôle IPI du foyer à un circuit avec interrupteur. Un mauvais câblage contournera le verrouillage de sécurité IPI.

- Consultez la figure 8.1, Schéma de câblage IPI.
- Cet appareil est équipé d'une vanne de contrôle IntelliFire PlusMC fonctionnant sous une tension d'alimentation de 6 V, à 1,5 A.
- Branchez la prise du transformateur 6 V dans la boîte de jonction de l'appareil pour fournir de l'électricité OU installez 4 piles AA (non incluses) dans le bloc-pile avant l'utilisation.

REMARQUE : Utiliser les piles pour alimenter l'appareil uniquement pendant une panne de courant. Les piles ne doivent pas être utilisées comme source d'alimentation principale à long terme. La polarité des piles doit être correcte.

Ne pas entreposer de piles dans le bloc-piles lorsque l'appareil est alimenté par le transformateur 6 volts lié au panneau d'entrée d'électricité.

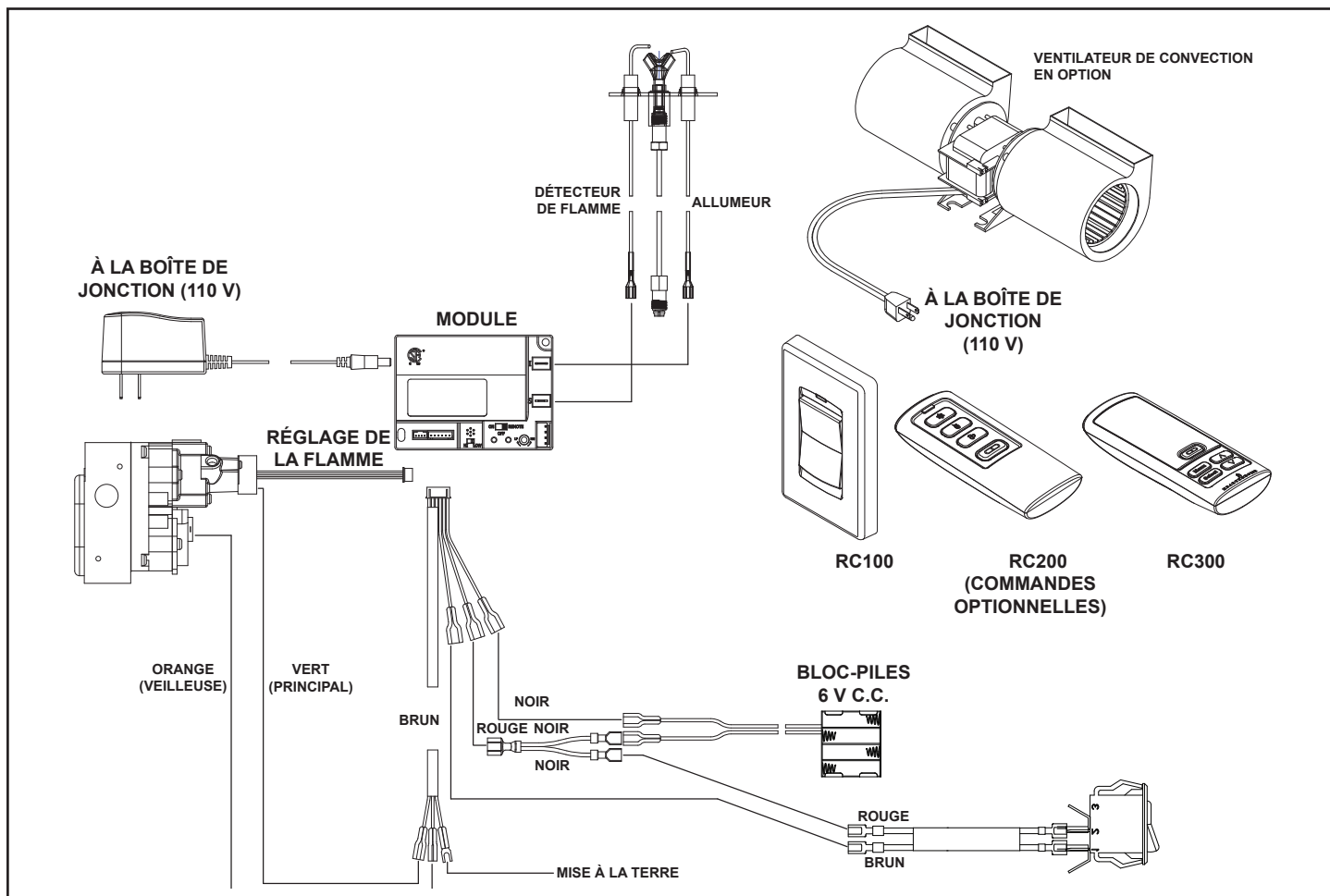


Figure 8.1 Schéma du câblage IPI

Installation de l'interrupteur mural du ventilateur (en option)

Si la boîte est connectée à un interrupteur mural utilisé avec un ventilateur (voir figure 8.2) :

- Le foyer doit être alimenté en courant par l'intermédiaire d'un boîtier de commutateur.
- Connecter l'alimentation du boîtier de commutateur au foyer en utilisant au minimum un fil de calibre 14-3 avec fil de mise à la terre.
- Dans le boîtier de commutateur, connecter le fil noir (sous tension) et le fil rouge (commuté) à l'interrupteur mural comme illustré.
- Dans le foyer, connecter le fil noir (sous tension), le fil blanc (neutre) et le fil vert (terre) à la boîte de jonction, comme illustré.
- Installer un connecteur femelle isolé de 6,4 mm (¼ po) sur le fil rouge (commuté), l'acheminer à travers l'alvéole défonçable sur le devant de la boîte de jonction, et le connecter au connecteur supérieur (mâle de 6,4 mm [¼ po]) de l'interrupteur du ventilateur comme illustré.

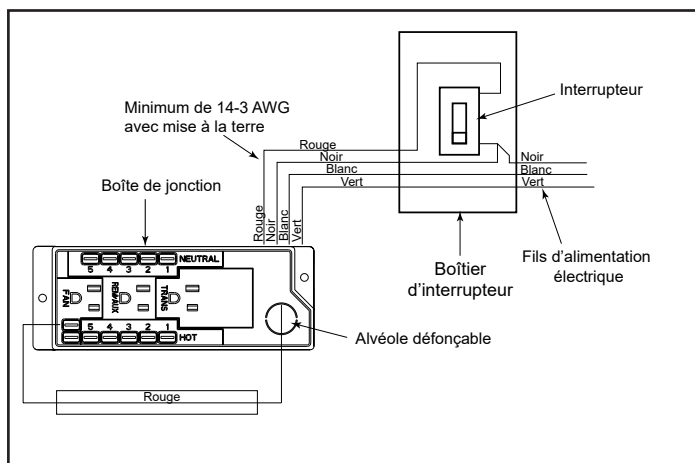


Figure 8.2 Boîte de jonction câblée à l'interrupteur mural ou BC10

Installation du ventilateur optionnel – avec télécommandes RC200/RC300

Les instructions suivantes visent l'installation du kit de ventilateur GFK-160A et de la télécommande RC200 ou RC300.

Le système GFK-160A doit être alimenté à une puissance de 120 V c.a., 60 Hz. Cette tension est disponible par l'intermédiaire d'un réceptacle situé dans la boîte de jonction installée par le fabricant sous l'appareil.

Comparez le CONTENU DES BOÎTES avec les pièces reçues. Si une pièce manque ou est endommagée, contactez votre distributeur avant de commencer l'installation.

AVERTISSEMENT ! Risque d'incendie ! Les pièces endommagées risquent de compromettre un fonctionnement sécuritaire. **N'installez AUCUN** composant endommagé.

Le ventilateur doit être installé par un installateur qualifié, selon les instructions d'installation fournies avec l'ensemble de ventilateur.

Utilisez les instructions suivantes quant à l'emplacement du ventilateur sur le poêle. Pour les autres renseignements, veuillez référer aux instructions incluses avec l'ensemble de ventilateur.

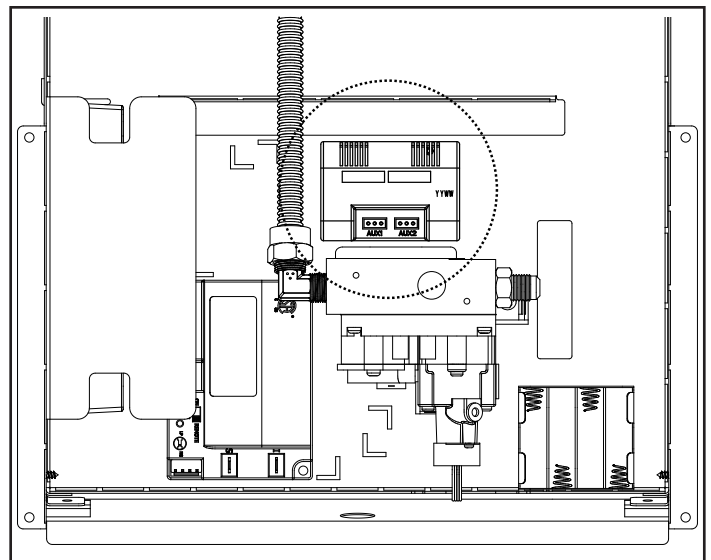


Figure 8.3 Boîte auxiliaire

1. Installez la boîte auxiliaire AUX200/AUX300 dans le poêle. La boîte auxiliaire est prévue pour une installation dans le bac de composants se trouvant directement derrière la vanne de gaz. Voir la Figure 8,3.
2. Depuis l'arrière de l'appareil, glissez le ventilateur dans son boîtier, avec les bandes magnétiques orientées vers le bas et les ouvertures d'évacuation arrière faisant face à l'avant du poêle. (Remarque : les bandes magnétiques doivent chevaucher la conduite de gaz.) Pliez les languettes vers le haut à environ 45 degrés. Voir la Figure 8,4. Pour pouvoir insérer le ventilateur sans obstruction, il pourrait falloir retirer les fils de l'interrupteur on/off de l'attache autobloquante qui maintient la conduite de gaz ainsi que de la pince à fil située sur le côté du boîtier du ventilateur.

Installation du ventilateur optionnel – avec rhéostat :

Les instructions suivantes visent l'installation du kit de ventilateur GFK-160A avec le rhéostat fourni pour la commande de la vitesse du ventilateur.

Le système GFK-160A doit être alimenté à une puissance de 120 V c.a., 60 Hz. Cette tension est disponible par l'intermédiaire d'un réceptacle situé dans la boîte de jonction installée par le fabricant sous l'appareil.

Comparez le CONTENU DE LA BOÎTE avec les pièces reçues. Si une pièce manque ou est endommagée, contactez votre distributeur avant de commencer l'installation.

AVERTISSEMENT ! Risque d'incendie ! Les pièces endommagées risquent de compromettre un fonctionnement sécuritaire. **N'installez AUCUN** composant endommagé.

Le ventilateur doit être installé par un installateur qualifié, selon les instructions d'installation fournies avec l'ensemble de ventilateur.

Utilisez les instructions suivantes quant à l'emplacement du ventilateur sur le poêle. Pour les autres renseignements, veuillez référer aux instructions incluses avec l'ensemble de ventilateur.

1. Depuis l'arrière de l'appareil, glissez le ventilateur dans son boîtier, avec les bandes magnétiques orientées vers le bas et les ouvertures d'évacuation arrière faisant face à l'avant du poêle. (Remarque : les bandes magnétiques doivent chevaucher la conduite de gaz.) Pliez les languettes vers le haut à environ 45 degrés. Voir la Figure 8.4. Pour pouvoir insérer le ventilateur sans obstruction, il pourrait falloir retirer les fils de l'interrupteur on/off de l'attache autobloquante qui maintient la conduite de gaz ainsi que de la pince à fil située sur le côté du boîtier du ventilateur.

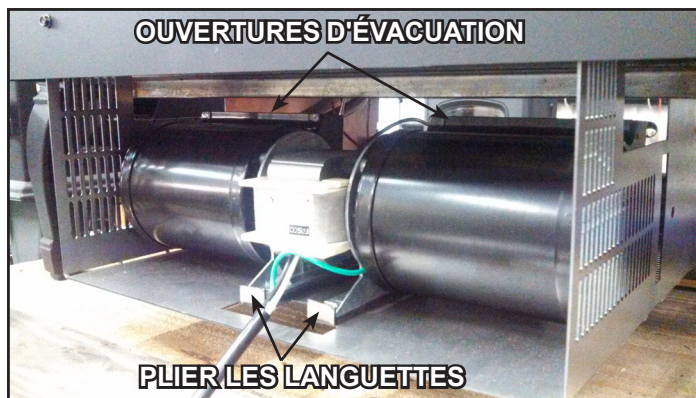


Figure 8.4 Logement du ventilateur

2. À partir de l'avant de l'appareil, branchez le cordon du ventilateur dans le connecteur étiqueté « VENTILATEUR » dans la boîte de jonction. Insérez le surplus de cordon dans la zone des commandes de manière à ce qu'il ne touche pas le bas de la boîte à feu.
3. Glissez le contacteur de détection de température/support de montage sur une vis de 10-32 po située à gauche sur la face inférieure de l'appareil. Attachez le support de montage avec l'écrou à oreilles fourni. Voir la Figure 8.5.



Figure 8.5 Interrupteur à capteur de température installé

4. Enlevez le bouton et l'écrou de blocage du régulateur de vitesse. Installez le réglage de vitesse sur le carénage droit avec la tige sortant du trou prépercé. Serrez l'écrou de blocage et rattachiez le bouton sur la tige. Voir la Figure 8.6.

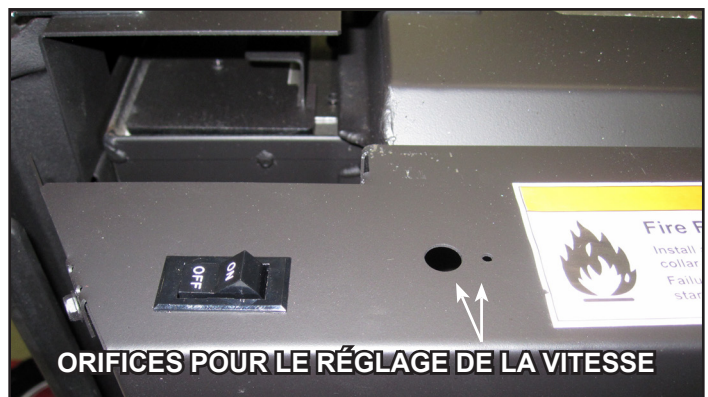


Figure 8.6 Orifices prépercés pour la commande de la vitesse

Respecter le schéma de câblage de la section « Boîte de jonction de style barre d'alimentation » des instructions d'installation du GFK-160A quant au câblage du ventilateur.

Remarque : Un fil de raccordement de 7,6 cm (3 po) est inclus dans le paquet du manuel afin d'aider à connecter le fil du rhéostat à la boîte de jonction.

Suivre ces instructions pour toutes les autres informations incluant le fonctionnement, l'entretien et les pièces de rechange.

9 Informations concernant le gaz

A. Conversion de la source de combustible

- S'assurer que le foyer est compatible avec les types de gaz disponibles.
- Les conversions doivent être effectuées par un technicien qualifié utilisant des pièces spécifiées et approuvées par Hearth & Home Technologies.




B. Pression du gaz

- Pour une performance maximale, le foyer exige les bonnes pressions d'entrée.
- Les exigences de taille de conduites de gaz seront déterminées par le National Fuel Gas Code (Code national sur les combustibles gazeux) ANSI Z223.1 aux États-Unis et CAN/CGA B149 au Canada.
- Les exigences de pression sont :

Pressions du gaz	Gaz naturel	Propane
Pression d'entrée minimum	12,7 cm CE	27,9 cm (11 po) de colonne d'eau
Pression d'entrée maximum	25,4 cm (10 po) de colonne d'eau	33,0 cm (13,0 po) de colonne d'eau
Pression dans le collecteur	9 cm (3,5 po) de colonne d'eau	25 cm (10,0 po) de colonne d'eau

AVERTISSEMENT ! Risque d'incendie ou d'explosion !
Une pression excessive endommagera la vanne. Une pression trop basse peut provoquer une explosion.

- Contrôler les pressions d'entrée. Contrôler la pression minimum quand les autres appareils ménagers fonctionnant au gaz sont en marche.
- Installer un régulateur en amont du robinet si la pression est supérieure à 3,45 kPa (1/2 psi).

 AVERTISSEMENT	
 	<p>Risque d'incendie. Danger d'explosion Une pression excessive endommagera la vanne.</p> <ul style="list-style-type: none">• Déconnecter le gaz AVANT de tester la conduite de gaz à une pression supérieure à 3,45 kPa (1/2 psi).• Fermer la vanne d'arrêt manuel AVANT de tester la conduite de gaz à une pression égale ou inférieure à 3,45 kPa (1/2 psi).

Remarque : Faire installer une conduite de gaz en conformité avec les codes locaux, le cas échéant. Sinon, suivre ANSI Z223.1. L'installation doit être effectuée par un technicien qualifié et autorisé, conformément aux exigences locales. (Dans le Commonwealth du Massachusetts, l'installation doit être effectuée par un plombier ou un installateur de gaz autorisé.)

Remarque : Une vanne de gaz à poignée en forme de T homologuée UL (et approuvée dans le Commonwealth du Massachusetts) de 13 mm (1/2 po) et un connecteur flexible pour le gaz sont branchés à l'entrée d'une vanne de contrôle de 13 mm (1/2 po).

- **Avant de remplacer ces composants, consulter les codes locaux.**

C. Raccordement du gaz

- Se reporter à la section de référence 3 indiquant l'emplacement du raccordement de gaz du foyer.
- S'assurer que la conduite de gaz ne touche pas l'enveloppe externe du foyer. Suivre les codes locaux.
- Connecter le conduit de gaz entrant à la connexion de 13 mm (1/2 po) sur la vanne de fermeture manuelle.

AVERTISSEMENT ! Risque d'incendie ou d'explosion !
Soutenir le robinet quand on raccorde la conduite d'évacuation pour éviter le fléchissement de la conduite de gaz.

- Une petite quantité d'air restera dans les conduites d'arrivée de gaz.

AVERTISSEMENT ! Risque d'incendie ou d'explosion !
Le gaz accumulé pendant la purge de la conduite pourrait s'enflammer.

- La purge doit être effectuée par un technicien d'entretien qualifié.
- Assurer une ventilation adéquate.
- Contrôler l'absence de toute source d'allumage, par exemple d'étincelles ou de flammes nues.

Allumer le foyer. L'élimination de l'air dans les conduites prend un certain temps. Une fois la purge terminée, le foyer s'allume et fonctionne normalement.

AVERTISSEMENT ! Danger d'incendie, d'explosion et d'asphyxie ! Vérifier tous les raccords et toutes les connexions avec une solution de vérification de fuite commerciale non corrosive. **NE PAS** utiliser une flamme nue. Les raccords et les connexions pourraient s'être desserrés pendant l'expédition.

AVERTISSEMENT ! Risque d'incendie ! NE PAS modifier le réglage de la vanne. Cette vanne a été réglée en usine.

D. Installations en haute altitude

REMARQUE : Ces règles ne s'appliquent pas si le pouvoir calorifique du gaz a été diminué. Consultez votre service public de gaz local ou les autorités compétentes.

Lors de l'installation à une altitude supérieure à 610 m (2000 pi) :

- Au ÉTATS-UNIS : Diminuez le débit d'entrée de 4 % par 305 m (1000 pi) additionnels au-dessus de 610 m (2000 pi).
- Au CANADA : Les débits d'entrée sont certifiés sans réduction du débit d'entrée pour les altitudes jusqu'à 1 370 m (4500 pi) au-dessus du niveau de la mer. Veuillez consulter les autorités compétentes provinciales et locales pour les installations à des altitudes au-dessus de 1 370 m (4 500 pieds).

Consultez votre service public de gaz local pour établir la bonne taille de l'orifice.

E. Ajustement de l'obturateur d'air

L'obturateur d'air de cet appareil est réglé pour être entièrement ouvert; il ne devrait pas avoir besoin d'ajustement. Si, pour quelque raison, l'obturateur d'air n'est pas entièrement ouvert, il faudra l'ajuster.

Pour ajuster l'obturateur d'air, consultez la figure 9.1.

- Desserrez l'écrou à oreilles. **(NE PAS ENLEVER)**
- Glissez l'écrou à oreilles vers la gauche pour ouvrir l'obturateur d'air.
- Serrez l'écrou à oreilles.

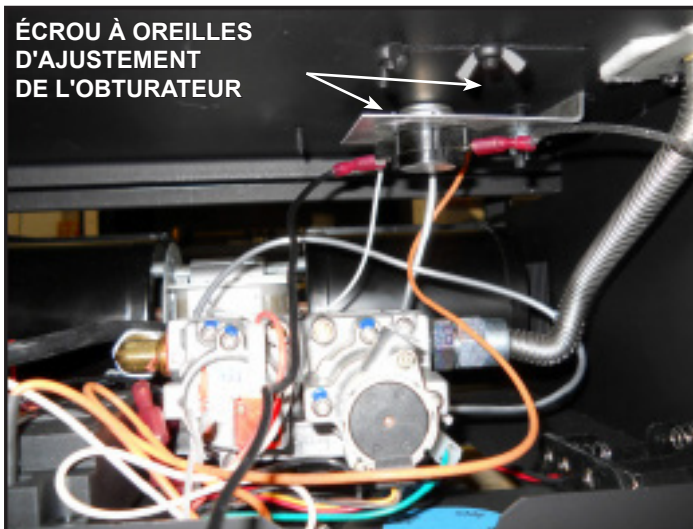


Figure 9.1 Obturateur d'air

10 Installation de l'appareil

A. Retirer le panneau de verre fixe

AVERTISSEMENT ! Risque d'asphyxie ! Manipuler l'ensemble de vitre fixe avec prudence. Inspecter le joint pour s'assurer qu'il n'est pas endommagé et inspecter la vitre pour des fissures, des ébréchures ou des égratignures.

- **ÉVITEZ** de frapper, de fermer violemment ou d'égratigner la vitre.
- **N'utilisez PAS** le foyer si la vitre a été enlevée, ni si elle est fissurée, cassée ou égratignée.
- Remplacez-la en tant qu'ensemble complet.

1. Retirez la barrière de sécurité.
2. Retirez la pièce moulée avant en la saisissant par le haut et en la soulevant. Si le poêle est déjà installé avec une évacuation des gaz par le haut, la pièce moulée supérieure devra être légèrement soulevée pour accommoder le retrait de la pièce moulée avant. Voir la Figure 10.1. Mettre de côté la pièce moulée avant sur la surface de travail préparée.
3. Dégagez les deux verrous de la vitre des coins inférieurs de l'appareil. Retirez la vitre de l'appareil. Voir la Figure 10.2.

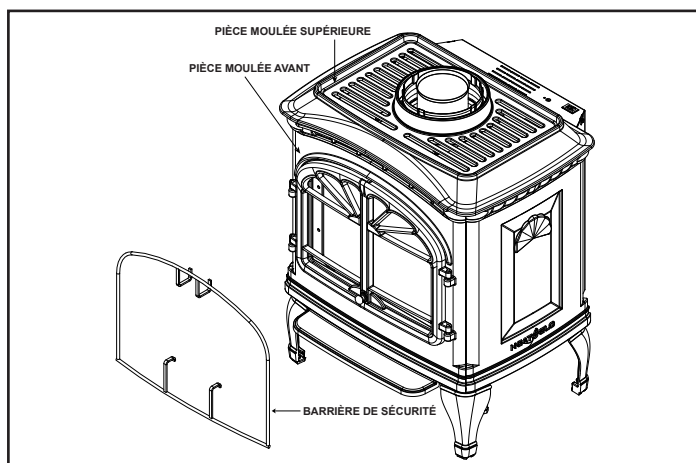


Figure 10.1 Retrait des pièces moulées

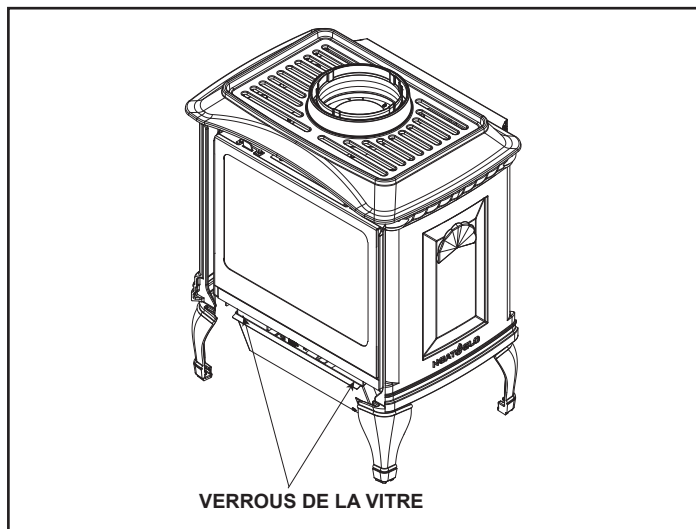


Figure 10.2 Retrait du cadre de la vitre

B. Déballage

1. Enlever les matériaux d'emballage sous ou dans la boîte à feu.

C. Nettoyer le foyer

2. Nettoyer/aspirer la sciure qui peut s'être accumulée dans la boîte à feu, ou sous le foyer dans la cavité de commande.

D. Installation du réfractaire supérieur

1. Retirez la façade moulée, le cadre de la vitre avant et les bûches de l'appareil, le cas échéant.
2. Retirez le réfractaire supérieur de l'emballage, en prenant soin de ne pas l'abîmer.
3. Insérez le réfractaire dans l'appareil. Orientez le réfractaire de manière à ce que le bord en biseau pointe vers l'arrière et le haut.
4. Lorsque le réfractaire se trouve dans l'appareil, faites glisser le bord avant/supérieur du réfractaire au-dessus des supports du réfractaire avant. Voir la Figure 10.3. Faites glisser le réfractaire vers l'avant jusqu'à ce qu'il touche l'avant de la boîte à feu interne. Faites glisser le réfractaire vers le bas et l'arrière, de manière à ce que le bord arrière du réfractaire repose sur le support arrière. Centrez le réfractaire de droite à gauche. Voir la Figure 10.4.

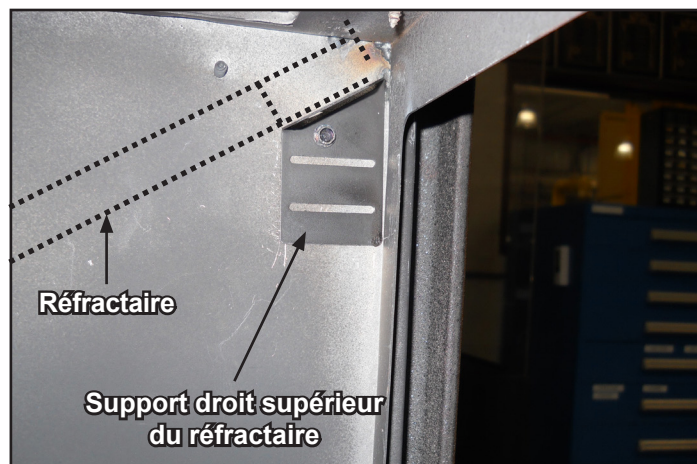


Figure 10.3 Support droit supérieur du réfractaire

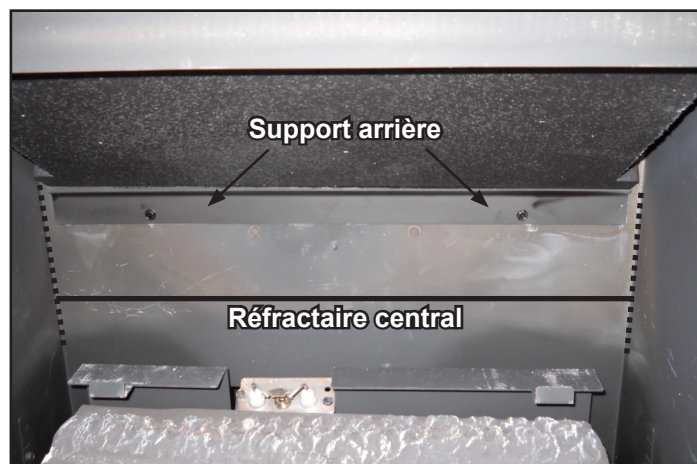


Figure 10.4 Réfractaire supérieur installé

E. Installation de l'assemblage de grille en option

1. Placez le réfractaire arrière entre le support de bûche arrière et l'arrière de la boîte à feu. Centrez le réfractaire sur l'arrière de la boîte à feu pour obtenir le meilleur alignement possible avec les panneaux latéraux. Voir figure 10.5.

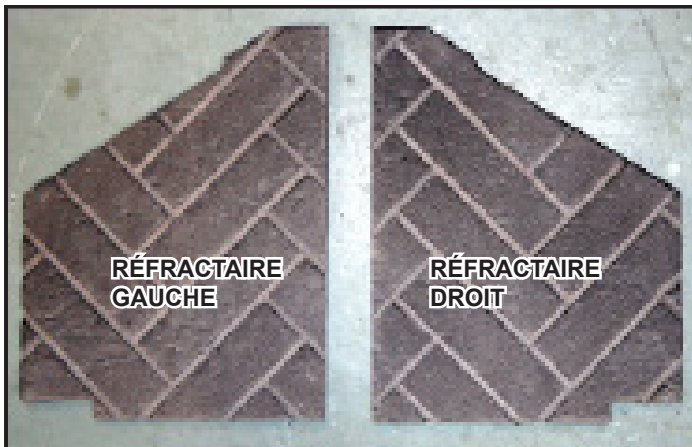


Figure 10.5 Composantes du réfractaire



Figure 10.6 Installation du réfractaire arrière

2. Placez le panneau latéral droit en insérant l'avant (côté le plus grand) dans le coin avant de la boîte à feu, puis en appuyant le côté étroit contre la languette du réfractaire. Voir figure 10.7.

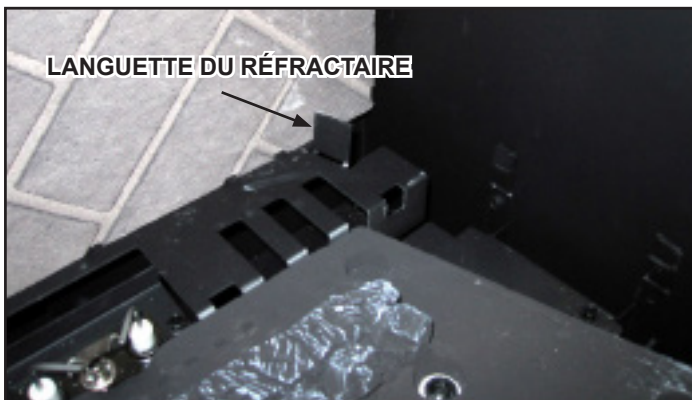


Figure 10.7 Placer le réfractaire latéral droit

3. Répétez le processus pour le panneau latéral gauche. Lorsque les pièces latérales du réfractaires sont bien installées, l'espace entre le réfractaire et le brûleur devrait être parallèle. Voir figure 10.8.



Figure 10.8 Composantes du réfractaire

4. Placez le réfractaire supérieur dans la zone portant des encoches au-dessus des réfractaires latéraux, avec le côté large vers l'avant du poêle. Centrez le réfractaire de gauche à droite.

F. Installer l'ensemble de bûches

INSTRUCTIONS DE POSE DES BÛCHES

Mise en place des simili-bûches : LOGS-TS-IPI

Modèles : TIARAI-BK-IPI, TIARAI-BR-IPI, TIARAI-CES-IPI, TIARAI-BK-IPIL, TIARAI-BR-IPIL et TIARAI-CES-IPIL

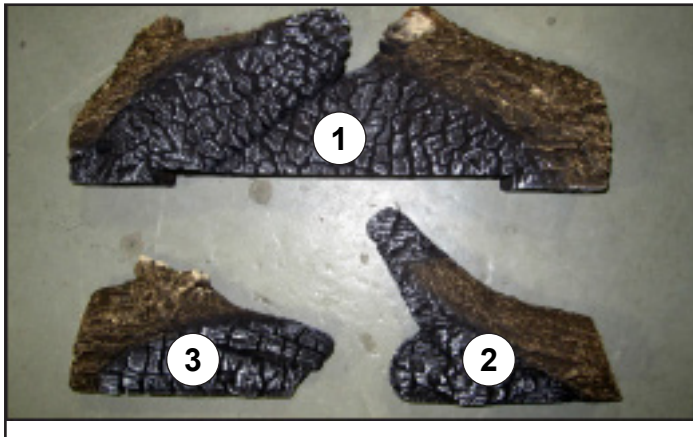


Figure 1.

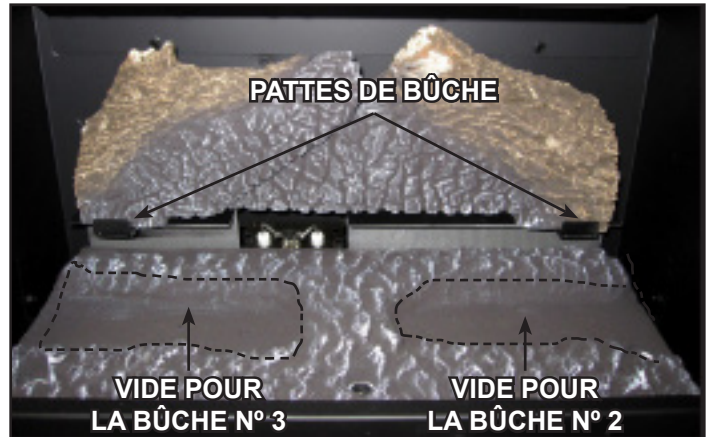


Figure 2 Positionnement de la bûche n° 1

AVERTISSEMENT : Les bûches sont fragiles, les manipuler avec prudence. Bûche n° 1 (2342-701) : Placez la bûche arrière sur la tablette de bûche au-dessus de l'ensemble de la veilleuse. Centrez la bûche et tirez la base vers l'avant, jusqu'à ce qu'elle touche les pattes de la bûche sur le brûleur. Voir la Figure 2.



Figure 3. Positionnement de la bûche n° 2

Bûche n° 2 (2342-702) : Placez la bûche n° 2 dans le vide à la droite du brûleur. Glissez la bûche vers la gauche, jusqu'à ce qu'elle touche la topographie du brûleur. Voir la Figure 3.

Bûche n° 3 (2342-703) : Placez la bûche n° 3 dans le vide du côté gauche, et faites glisser la bûche vers la droite jusqu'à ce qu'elle touche la topographie du brûleur. Voir la Figure 4.

Laine isolante (050-721) : Placez des morceaux de laine isolante de la taille d'une pièce de dix cents, un peu partout sur les orifices du brûleur. Ne placez la laine isolante que sur les orifices situés à l'avant des deux bûches avant, comme montré à la figure 5.

AVIS : NE placez PAS de laine isolante sur les orifices du brûleur au centre du brûleur. Si les orifices centraux sont couverts, de la suie pourrait être produite. Ajustez le placement de la laine isolante après que le foyer ait été éteint et qu'il se soit refroidi.



Figure 4 Positionnement de la bûche n° 3



Figure 5. Disposition de la laine isolante

2342-935

G. Installer l'assemblage de verre fixe

AVERTISSEMENT ! Risque d'asphyxie ! Manipuler l'ensemble de vitre fixe avec prudence. Inspecter le joint pour s'assurer qu'il n'est pas endommagé et inspecter la vitre pour des fissures, des ébréchures ou des égratignures.

- **ÉVITEZ** de frapper, de fermer violemment ou d'égratigner la vitre.
- **NE PAS** utiliser le foyer si la vitre a été enlevée, ni si elle est fissurée, cassée ou égratignée.
- La remplacer en tant qu'ensemble complet.

Réinstallez le cadre de la vitre en refermant les verrous des coins inférieurs de la boîte à feu sur les languettes du cadre de la vitre. Consultez les figures 10.1 et 10.2 en référence. Réinstallez la façade moulée et la barrière de sécurité.

11 Matériel de référence

A. Diagrammes des composants du conduit d'évacuation

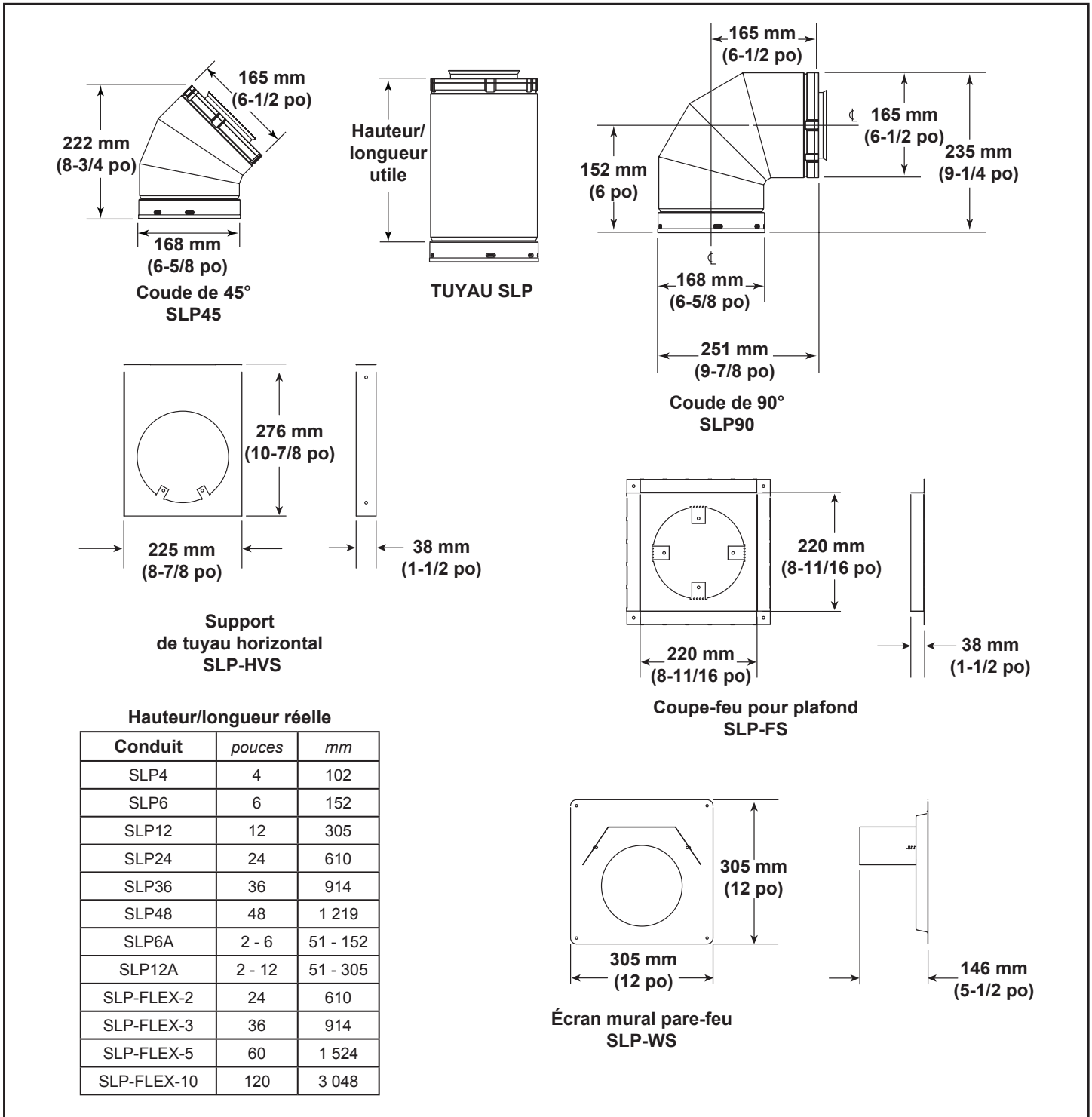


Figure 11.1 Composants du conduit de la série SLP

A. Schémas des composants de conduit d'évacuation (suite)

Remarque : Le chevauchement des écrans thermiques DOIT être d'au moins 38 mm (1-1/2 po). L'écran thermique est conçu pour être utilisé sur un mur de 10 à 18,4 cm (4 à 7-1/4 po) d'épaisseur. Si l'épaisseur du mur est moindre que 102 mm (4 po), les écrans thermiques existants devront être découpés sur le terrain. Si l'épaisseur du mur est supérieure à 184 mm (7-1/4 po) un DVP-HSM-B sera requis.

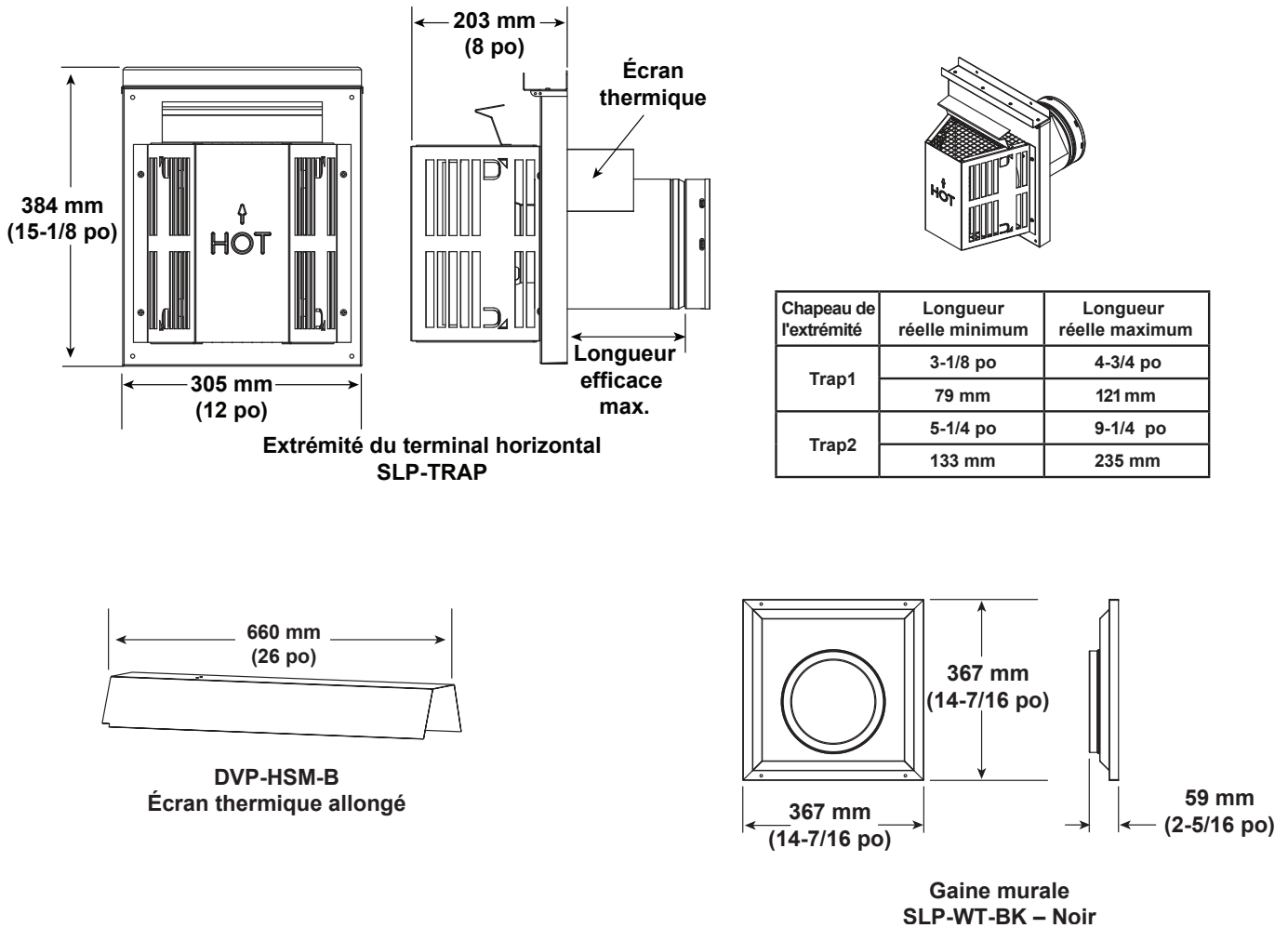


Figure 11.2 Composants du conduit de la série SLP

A. Schémas des composants de conduit d'évacuation (suite)

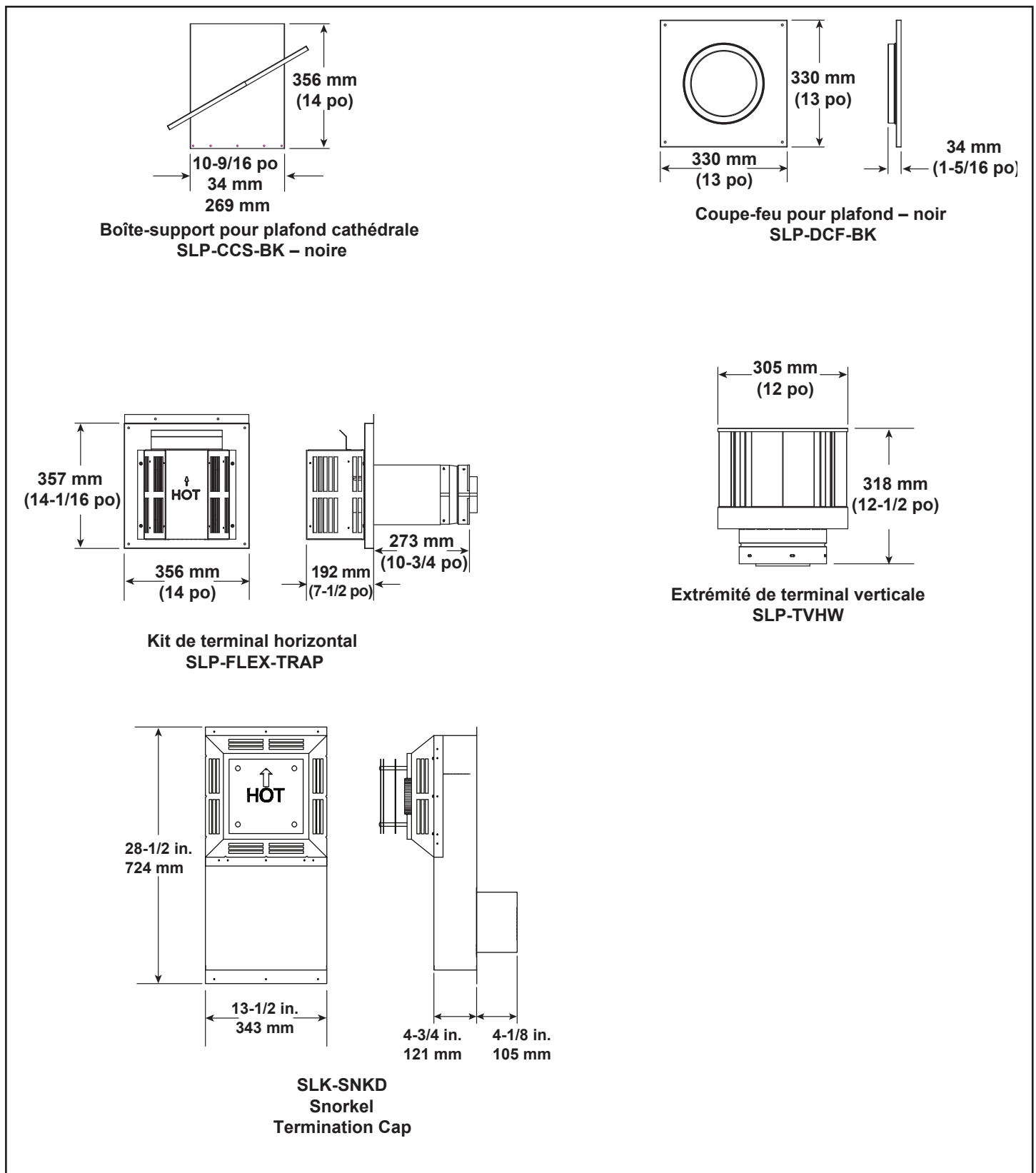


Figure 11.3 Composants du conduit de la série SLP

A. Schémas des composants de conduit d'évacuation (suite)

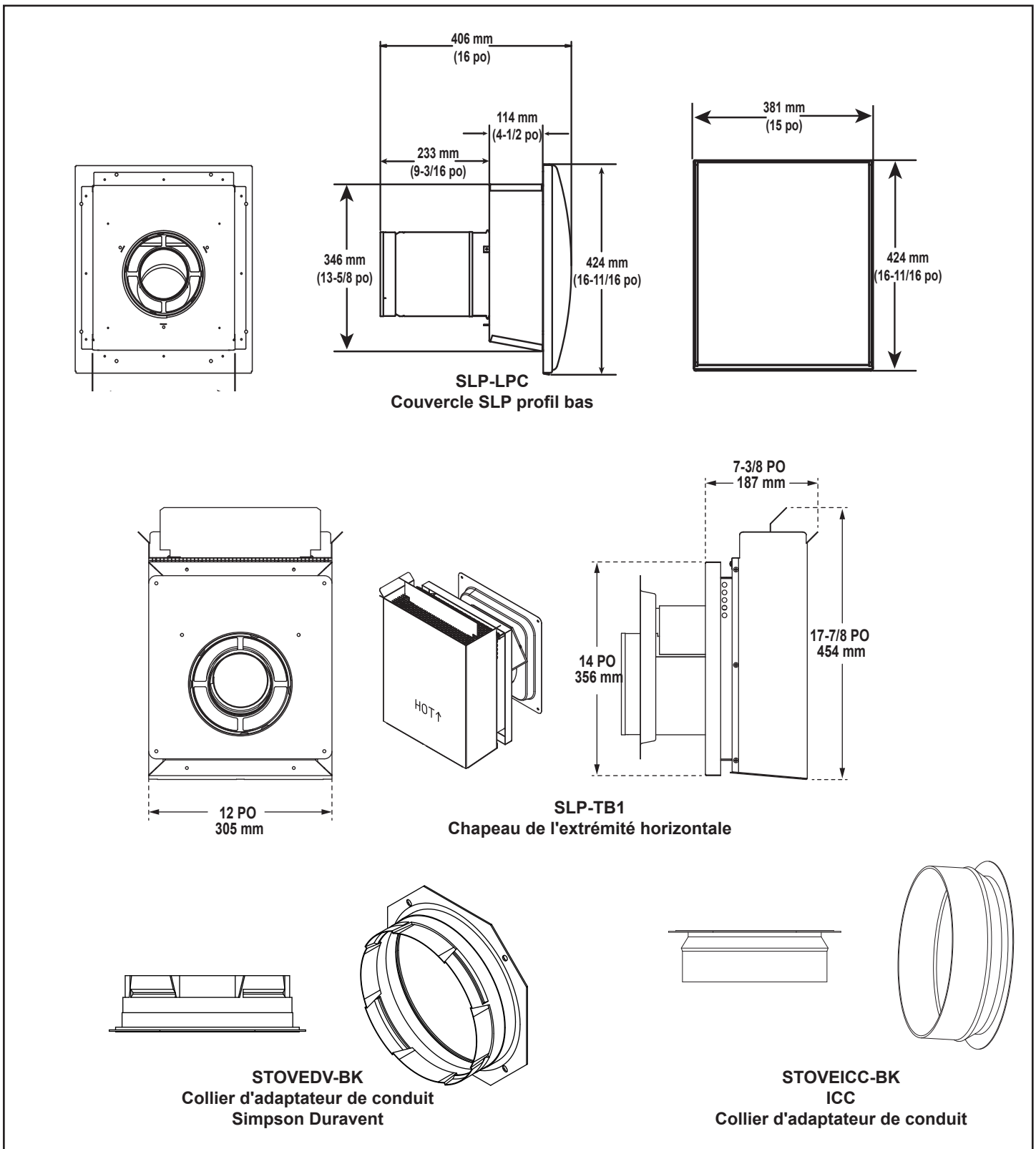
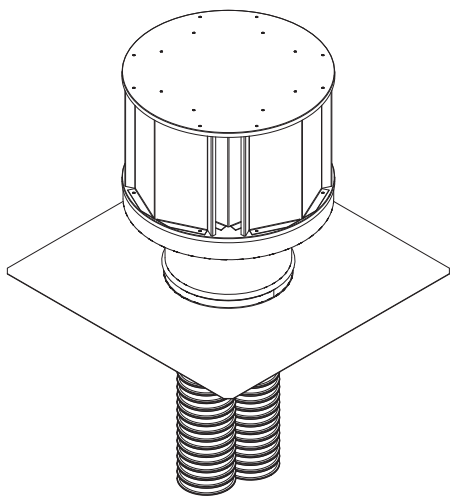


Figure 11.4 Composants du conduit de la série SLP

A. Schémas des composants de conduit d'évacuation (suite)

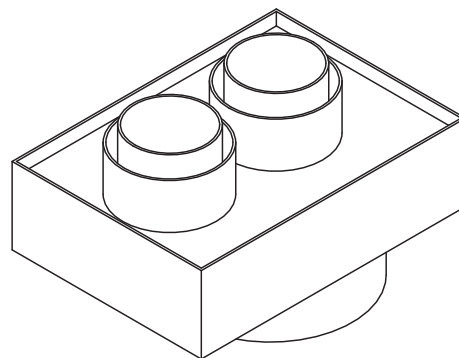
CONDUIT D'ÉVACUATION COAXIAL devenant COLINÉAIRE



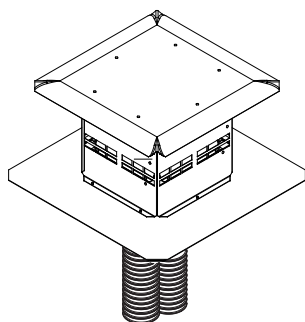
LINK-DV30B
Assortiment de revêtement flexible



768-380A
Conduit flexible en
acier inoxydable



DV-46DVA-GCL
Connecteur coaxial/colinéaire pour foyers



LINKSQC-DV30 (CUIVRE)
LINKSQB-DV30 (NOIR)

Figure 11.5 Composants du conduit d'évacuation de série SLP

b. Liste des composants du conduit

Description	HHT SL-P M = Ensemble multiple (6)	Simpson Dura-Vent DirectVent Pro	ICC Cheminée
Conduit longueur 4 po (10,2 cm), galvanisé	SLP4M	-	-
Conduit longueur 4 po (10,2 cm), noir	SLP4-BK	-	-
Conduit longueur 6 po (15,2 cm), galvanisé	SLP6M	46-DVA-06	DL6
Conduit longueur 6 po (15,2 cm), noir	SLP6-BK	46-DVA-06B	DL6B
Conduit longueur 7 po (17,8 cm), galvanisé	-	-	-
Conduit longueur 7 po (17,8 cm), noir	-	-	-
Conduit longueur 9 po (22,9 cm), galvanisé	-	46-DVA-09	DL9
Conduit longueur 9 po (22,9 cm), noir	-	46-DVA-09B	DL9B
Conduit longueur 12 po (30,5 cm), galvanisé	SLP12M	46-DVA-12	DL1
Conduit longueur 12 po (30,5 cm), noir	SLP12-BK	46-DVA-12B	DL1B
Conduit longueur 18 po (45,7 cm), galvanisé	-	46-DVA-18	-
Conduit longueur 18 po (45,7 cm), noir	-	46-DVA-18B	-
Conduit longueur 24 po (60,1 cm), galvanisé	SLP24M	46-DVA-24	DL2
Conduit longueur 24 po (60,1 cm), noir	SLP24-BK	46-DVA-24B	DL2B
Conduit longueur 36 po (91,4 cm), galvanisé	SLP36M	46-DVA-36	DL3
Conduit longueur 36 po (91,4 cm), noir	SLP36-BK	46-DVA-36B	DL3B
Conduit longueur 48 po (121,9 cm), galvanisé	SLP48M	46-DVA-48	DL4
Conduit longueur 48 po (121,9 cm), noir	SLP48-BK	46-DVA-48B	DL4B
Longueur ajustable, 3 à 6 po (7,6 à 15,2 cm), noir	SLP6A-BK	-	-
Longueur ajustable, 3 à 6 po (7,6 à 15,2 cm), galvanisé	SLP6AM	-	-
Longueur ajustable, 3 à 7 po (7,6 à 17,8 cm), galvanisé	-	46DVA-08A	-
Longueur ajustable, 3 à 7 po (7,6 à 17,8 cm), noir	-	46DVA-08AB	-
Longueur ajustable, 3 à 6 po (7,6 à 30,5 cm), noir	SLP12A-BK	-	DLS1
Longueur ajustable, 3 à 6 po (7,6 à 30,5 cm), galvanisé	SLP12AM	-	DLS1B
Longueur ajustable, 3 à 14,5 po (7,6 à 36,8 cm), galvanisé	-	46DVA-16A	-
Longueur ajustable, 3 à 14,5 po (7,6 à 36,8 cm), noir	-	46DVA-16AB	-
Longueur ajustable, 7 po (17,8 cm), galvanisé	-	-	-
Longueur ajustable, 7 po (17,8 cm), noir	-	-	-
Longueur ajustable, 11 à 14 po (27,9 à 35,6 cm), galvanisé	-	-	-
Longueur ajustable, 11 à 14 po (27,9 à 35,6 cm), noir	-	-	-
Longueur ajustable, 12 po (30,5 cm), galvanisé	-	4DTAJ12	-
Longueur ajustable, 12 po (30,5 cm), noir	-	4DTAJ12-	-
Longueur ajustable, 16 po (40,6 cm), galvanisé	-	46DVA-16A	DLS2
Longueur ajustable, 16 po (40,6 cm), noir	-	46DVA-16AB	DLS2B
Longueur ajustable, 24 po (61 cm), galvanisé	-	-	-
Longueur ajustable, 24 po (61 cm), noir	-	-	-
Conduit flexible longueur 2 pi (61 cm)	SLP-FLEX-2	-	-
Conduit flexible longueur 3 pi (91 cm)	SLP-FLEX-3	-	-
Conduit flexible longueur 5 pi (152 cm)	SLP-FLEX-5	-	-
Conduit flexible longueur 10 pi (3 m)	SLP-FLEX-10	-	-
Extension flexible de 7,6 cm x 10,6 m (3 po x 35 pi)	-	3DFA-35	-
Extension flexible de 10,2 cm x 10,6 m (4 po x 35 pi)	-	4DFA-35	-
Coude à 45°, galvanisé	SLP45M	-	4DE45
Coude à 45°, noir	SLP45-BK	Voir pivot	4DE45B
Coude à 45°, pivotant, galvanisé	-	46DVA-E45	-

B. Liste des composants du conduit (suite)

Description	HHT SL-P M = Ensemble multiple (6)	Simpson Dura-Vent DirectVent Pro	ICC Cheminée
Coude à 45°, pivotant, noir	-	46DVA-E45B	-
Coude à 90°, galvanisé	SLP90M	Voir pivot	4DE90
Coude à 90°, pivotant, galvanisé	-	46DVA-E90	-
Coude à 90°, pivotant, noir	-	46DVA-E90B	4DE90B
Solin ajustable, 0/12-6/12	SLP-RF6M	46DVA-F6	4FA
Solin ajustable, 7/12-12/12	SLP-RF12M	46DVA-F12	4FB
Bouclier d'isolation du grenier pour climats froids de 91,4 cm (36 po)	-	-	-
Bouclier thermique d'isolation du grenier de 30,5 cm (12 po)	SLP-AS2M	-	-
Bouclier thermique d'isolation du grenier, ajustable de 27,9 à 50,8 cm (11 à 20 po)	-	46-DVA-IS	4AS
Boîte-support pour plafond cathédrale	SLP-CCS-BK	46DVA-CS	4SS
Support de plafond	-	46DVA-DC	4CS
Connecteur coaxial à colinéaire pour poêle	-	46DVA-GCL	CAA
Pare-feu décoratif pour plafond – noir	SLP-DCF-BK	-	4TR
Recouvrement décoratif à rayon	DRC-RADIUS	-	-
Entretoise de pare-feu/pare-feu pour plafond	SLP-FSM	46DVA-FS	-
Capuchon Flex Trap avec pare-feu	SLP-FLEX-TRAP	-	-
Capuchon Flex Trap avec pare-feu et conduit flexible de 9,1 m (30 pi)	SLP-FLEX-TRAP30	-	-
Kit de conversion de cheminée en maçonnerie	-	46DVA-KMC	-
Support décalé	-	46DVA-ES	OS
Gaine de conduit pour mur décalée, noire	SLP-WT-BK	-	-
Solin de toit en silicone, conduits de 10,2 à 20,3 cm (4 à 8 po) (6)	RF4-8M	-	-
Mitre	SLP-SCM	46DVA-SC	SC
Plaque de garniture, noire	-	-	4TP
Bande de support mural	SLP-HVSM	46-DVA-WS	WS
Support au plafond/boîte-support pour gaine de conduit pour mur	-	-	4WT
Gaine de conduit pour mur, noire	SLP-WSM	46DVA-WT	-
ABAT-VENTS ET KITS			
Kit d'abat-vent horizontal de base (A)	-	46DVA-KHA	-
Kit de chemises pour cheminées	-	46DVA-GK	-
Abat-vent horizontal carré	SLP-HHW2	46DVA-HC	HT
Kit schnorchel RHVK	-	844-8921	-
Abat-vent schnorchel de 35,6 cm (14 po)	SLK-SNKD	46DVA-SNK14	ST14
Abat-vent schnorchel de 91,4 cm (36 po)	-	46DVA-SNK36	ST36
*Kit d'adaptateur de poêle (kit d'abat-vent vertical)	POÊLE LINK	-	-
Kit d'abat-vent en trapèze (7,9 à 12 cm [3-1/8 à 4-3/4 po])	SLP-TRAP1	-	-
Kit d'abat-vent en trapèze (13,3 à 23,5 cm [5-1/4 x 9-1/4 po])	SLP-TRAP2	-	-
Chapeau de l'extrémité verticale	SLP-TVHW	46DVA-VCH	VT

***Kit d'adaptateur de poêle (kit d'abat-vent vertical) Inclut un conduit flexible de 9,14 m (30 pi)-10,2 cm (4 po), des adaptateurs, une gaine pour mur, de la maçonnerie, un solin ZC et un abat-vent vertical 991DA**

REMARQUES : ¹AVANT DE PERCER TOUT TROU, VÉRIFIEZ LES INSTRUCTIONS EN VIGUEUR DU FABRICANT.

²CHAQUE FABRICANT DE CONDUIT POSSÈDE SA PROPRE LISTE DE PIÈCES POUR LES KITS.

³SL N'EST PAS INTERCHANGEABLE AVEC SLP.

B. Accessoires

Installer les accessoires autorisés en suivant les instructions fournies avec les accessoires. Communiquer avec votre détaillant pour obtenir une liste des accessoires approuvés.

AVERTISSEMENT ! Risque d'incendie et d'électrocution !
Utiliser UNIQUEMENT des accessoires optionnels approuvés par Hearth & Home Technologies avec ce foyer. L'utilisation d'accessoires non approuvés pourrait entraîner un risque pour la sécurité et annulera la garantie.

Télécommandes, commandes murales et interrupteurs

Muraux

Suivez les instructions fournies avec la commande installée pour faire fonctionner votre foyer :

À des fins de sécurité :

- Installer un verrou d'interrupteur ou une télécommande/ commande murale avec une fonction de verrouillage pour la protection des enfants.
- Garder les télécommandes hors de la portée des enfants.

Consulter votre détaillant si vous avez des questions.

Plaques de chauffage

Suivre les instructions d'installation fournies avec l'ensemble de plaques de chauffage. Consulter votre détaillant si vous avez des questions.

Ventilateur

Suivre les instructions fournies avec l'ensemble de ventilateur pour l'utiliser. Consulter votre détaillant si vous avez des questions.

Réfractaire

Suivez les instructions fournies avec le réfractaire. Consulter votre détaillant si vous avez des questions.

Heat & Glo, une marque de Hearth & Home Technologies
352 Mountain House Road, Halifax, PA 17032
www.heatnglo.com

Veuillez contacter votre fournisseur Heat & Glo si vous avez des questions ou préoccupations.
Pour obtenir l'emplacement du fournisseur Heat & Glo le plus près, veuillez visiter www.heatnglo.com.
Veuillez visiter le www.hearthnhome.com.

Imprimé aux É.-U. - Copyright 2014