

Manuel du propriétaire

Entretien et utilisation

INSTALLATEUR : Veuillez remettre ce manuel à l'utilisateur.

PROPRIÉTAIRE : Veuillez conserver ce manuel à titre de référence.

Communiquez avec votre détaillant pour les questions concernant l'installation, l'utilisation, ou la réparation.

AVIS : NE PAS jeter ce manuel!

HEAT & GLO

No one builds a better fire

Modèles :

MEZZO36-B

MEZZO36ST-B

MEZZO48-B

MEZZO48ST-B

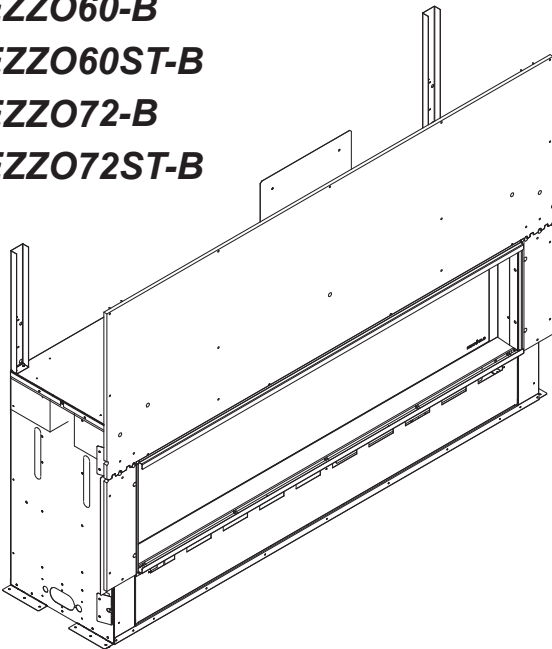
MEZZO60-B

MEZZO60ST-B

MEZZO72-B

MEZZO72ST-B

GAS-FIRED



Cet appareil peut être installé en tant qu'équipement d'origine dans une maison préfabriquée (États-Unis seulement) ou maison mobile. Il doit être installé en conformité avec les instructions du fabricant et les *Manufactured Home Construction and Safety Standard, article 24 CFR, alinéa 3280* aux États-Unis, ou aux *Standard for Installation in Mobile Homes, CAN/CSA Z240 MH séries*, au Canada.

Cet appareil ne peut être utilisé qu'avec le(s) type(s) de gaz indiqué(s) sur la plaque signalétique. Cet appareil ne peut être converti pour être utilisé avec d'autres gaz, sauf si un ensemble certifié est utilisé.

⚠ AVERTISSEMENT :
DANGER D'INCENDIE OU D'EXPLOSION
Ne pas se conformer exactement aux avertissements de sécurité pourrait causer de sérieuses blessures, la mort, ou des dommages à la propriété.

- **NE PAS** entreposer ni utiliser de l'essence ou d'autres vapeurs ou liquides inflammables à proximité de cet appareil ou de tout autre appareil.
- **Ce que vous devez faire si vous sentez une odeur de gaz**
 - **NE PAS** tenter d'allumer tout appareil.
 - **NE PAS** toucher d'interrupteur électrique. **NE PAS** utiliser de téléphone à l'intérieur.
 - Quittez le bâtiment immédiatement.
 - Appelez immédiatement votre fournisseur de gaz en utilisant le téléphone d'un voisin. Suivez les instructions du fournisseur de gaz.
 - Si vous ne pouvez pas joindre votre fournisseur de gaz, appelez les pompiers.
- L'installation et la maintenance doivent être effectués par un installateur qualifié, une agence de service, ou le fournisseur de gaz.

⚠ DANGER



LA VITRE CHAUDE CAUSERA DES BRÛLURES.

NE PAS TOUCHER LA VITRE AVANT QU'ELLE N'AIT REFROIDIE.

NE LAISSEZ JAMAIS UN ENFANT TOUCHER LA VITRE.

Une barrière conçue pour réduire les risques de brûlures par la vitre chaude est fournie avec cet appareil. Elle doit être installée pour protéger les enfants et autres à risque.

Dans le Commonwealth du Massachusetts, l'installation doit être effectuée par un plombier ou un monteur d'installations au gaz autorisé.

Consultez le manuel d'installation de l'appareil pour plus de détails sur les exigences du Commonwealth du Massachusetts.

1 Bienvenue

Lisez ce manuel avant d'utiliser cet appareil.

Veuillez conserver ce manuel du propriétaire pour de futures références.

Lisez les instructions d'installation avant d'effectuer toute installation ou modifications de finition.

A. Félicitations

Nous vous félicitons d'avoir sélectionné un foyer au gaz Heat & Glo, une alternative aux poêles à bois, à la fois élégante et propre. Le foyer au gaz Heat & Glo que vous avez sélectionné a été conçu pour offrir un niveau optimal de sécurité, de fiabilité et de rendement.

En tant que propriétaire d'un nouveau foyer, il est important que vous lisiez et suiviez scrupuleusement les instructions figurant dans ce manuel du propriétaire. Portez une attention particulière à toutes les mises en garde et avertissements.

Ce manuel du propriétaire devrait être conservé pour consultation future. Nous vous recommandons de le conserver avec vos autres documents et manuels de produits importants.

Les informations figurant dans ce manuel du propriétaire s'appliquent à tous les modèles et systèmes de commande de gaz.

Votre nouveau foyer Heat & Glo vous donnera entière satisfaction pendant de longues années. Nous sommes heureux de vous compter parmi nos clients!

Contactez votre fournisseur.

DÉTAILLANT : Veuillez inclure votre nom, votre adresse, votre numéro de téléphone et votre courriel ici, ainsi que l'information sur l'appareil.

Nom du détaillant : _____
Adresse : _____
Téléphone : _____
Courriel : _____

Informations au sujet de l'appareil :

Marque : _____ Nom du modèle : _____


Numéro de série : _____ Date de l'installation : _____

Informations/emplacement de la plaque signalétique du produit

Les informations spécifiques au modèle de votre foyer se trouvent sur la plaque signalétique située généralement dans la zone de contrôle du foyer.

Type de gaz

Informations concernant le gaz et le système électrique

HEAT & GLO No one builds a better fire		Heat & Glo, une marque commerciale de Hearth & Home Technologies 7571 215th Street West, Lakeville, MN 55044 Heat & Glo, une marque commerciale de Hearth & Home Technologies 7571 215th Street West, Lakeville, MN 55044		FONCTIONNE AU GAZ  États-Unis HOMOLOGUÉ	
Not for use with solid fuel. (Ne doit pas être utilisé avec un combustible solide).					
Type of Gas (Sorte De Gaz): This appliance must be installed in accordance with local codes, if any; if not, follow ANSI Z223.1 in the USA or CAN/CGA B149 installation codes. (Installer l'appareil selon les codes ou règlements locaux ou, en l'absence de tels règlements, selon les codes d'installation CAN/CGA-B149.)					
GAZ NATUREL ANSI Z21XX-XXXX · CSA 2.XX-MXX					
Approvisionnement en gaz minimum possible aux fins de réglage					
Minimum acceptable (en gaz) approuvé 0.0 in w.c. (Po. Col. d'eau)					
Pression maximale (pression) 0.0 in w.c. (Po. Col. d'eau)					
Pression de la conduite maximale (pression) 0.0 in w.c. (Po. Col. d'eau)					
Pression de la conduite minimale (pression) 0.0 in w.c. (Po. Col. d'eau)					
Exigences électriques complètes : complètes : 000 V c.a., 00 Hz, moins de 00 A					
FABRIQUÉ AUX ÉTATS-UNIS					
ALTITUDE: 0-0000 P.I		AU CANADA 0000-0000 P.I		Model: XXXXXXXX	
MAX. ENTRÉE EN BTUH : 00,000		00,000		(Modele): _____	
MIN. ENTRÉE EN BTUH : 00,000		00,000		Serial: XXXXXXXX	
TAILLE DE L'ORIFICE : #XXXXX		#XXXXX		(Serie): _____	

Numéro du modèle

Numéro de série

▲ Définition des avertissements de sécurité :

- **DANGER!** Indique une situation dangereuse qui entraînera la mort ou des blessures graves si elle n'est pas évitée.
- **AVERTISSEMENT!** Indique une situation dangereuse qui pourrait entraîner la mort ou des blessures graves si elle n'est pas évitée.
- **ATTENTION!** Indique une situation dangereuse pouvant provoquer des blessures mineures ou modérées si elle n'est pas évitée.
- **AVIS :** Est utilisé pour répondre aux actions non liées à des blessures corporelles.

Table des matières

1 Bienvenue

- A. Félicitations 2
- B. Garantie limitée 4

2 Renseignements spécifiques sur le produit

- A. Certification de l'appareil 6
- B. Spécifications de la vitre 6
- C. Spécifications BTU 6

3 Importantes informations concernant la sécurité et l'utilisation

- A. Sécurité de l'appareil 7
- B. Pièces principales 8
- C. Spécifications du combustible 8
- D. Directives de bonne foi pour la surface du mur/téléviseur . . . 8
- E. Avant d'allumer l'appareil 10
- F. Instructions d'allumage (IPI) 11
- G. Mise en service de l'appareil 12
- H. Gestion de la chaleur 12
- I. Utilisation pendant une panne de courant 13
- J. Instructions détaillées de l'utilisation de composants . . . 14

4 Maintenance et entretien

- A. Maintenance : Tâches et leur fréquence 15
- B. Tâches de maintenance : Propriétaire de l'habitation . . . 15
- C. Tâches de maintenance : Technicien qualifié 17

5 Questions souvent posées et dépannage

- A. Questions fréquentes 18
- B. Dépannage 19

6 Références

- A. Accessoires 21
- B. Pièces de rechange 22
- C. Coordonnées 33

➔ = Contient des informations mises à jour.

B. Garantie à vie limitée

Hearth & Home Technologies

GARANTIE À VIE LIMITÉE

Au nom de ses marques de foyer « HHT », Hearth & Home Technologies étend la garantie suivante aux appareils HHT dotés d'un foyer à gaz, à bois, à granulés, à charbon et électrique achetés chez un concessionnaire HHT approuvé.

COUVERTURE DE LA GARANTIE :

HHT garantit au propriétaire d'origine de l'appareil HHT resté sur le site d'installation d'origine et à tout concessionnaire devenant le propriétaire de l'appareil sur le site d'installation d'origine, pendant deux ans, à dater de l'achat d'origine, que l'appareil HHT est sans défauts de matériau et de fabrication. Si après son installation, des composants fabriqués par HHT et couverts par la garantie présentent des défauts de matériau ou de fabrication avant l'échéance de la garantie, HHT réparera ou remplacera, à son gré, les composants couverts. HHT peut, à son gré, se libérer de toute obligation découlant de la garantie en remplaçant le produit lui-même ou en remboursant le prix d'achat vérifié du produit. Le montant maximum remboursé en vertu de cette garantie est le prix d'achat du produit. Cette garantie est soumise aux conditions, exclusions et restrictions décrites ci-dessous.

PÉRIODE DE GARANTIE :

La garantie entre en vigueur à la date achat original. Dans le cas d'une maison neuve, la garantie entre en vigueur à la date de la première occupation de la maison ou six mois après la vente du produit par un concessionnaire/distributeur HHT indépendant autorisé, selon ce qui survient en premier. La garantie entre en vigueur au plus tard 24 mois après la date d'expédition du produit par HHT, quelle que soit la date d'installation ou d'occupation. La période de garantie couvrant les pièces et la main d'œuvre pour les composants concernés figure dans le tableau suivant.

Le terme « durée de vie limitée » dans le tableau ci-dessous est défini comme suit : 20 ans à dater de l'entrée en vigueur de la couverture pour les appareils à gaz et 10 ans pour les appareils à bois, à granulés et à charbon. Ces périodes reflètent les durées de vie utiles minimum attendues des composants concernés, dans des conditions de fonctionnement normales.

Période de garantie		Appareils et conduits d'évacuation des gaz fabriqués par HHT							Composants couverts
Pièces	Main d'œuvre	Gaz	Bois	Granulés	Bois EPA	Charbon	Électrique	Évacuation de gaz	
1 an		X	X	X	X	X	X	X	Toutes les pièces et tous les matériaux, à l'exclusion de ceux figurant dans les conditions, exclusions et limitations.
2 ans				X	X	X			Allumeurs, composants électroniques et vitre
		X	X	X	X	X			Ventilateurs installés en fabrique
			X						Panneaux réfractaires moulés
		X							Modules Allumage
3 ans				X					Creusets et pots de combustion
5 ans	3 ans			X	X				Pièces moulées et déflecteurs
7 ans	3 ans		X	X	X				Tubes collecteurs, cheminées et débouchés HHT
10 ans	1 an	X							Brûleurs, bûches et réfractaire
Garantie durée de vie limitée	3 ans	X	X	X	X	X			Boîte à feu et échangeur de chaleur
90 jours		X	X	X	X	X	X	X	Toutes les pièces de rechange après la période de garantie

Voir conditions, exclusions et limitations à la page suivante.

B. Garantie à vie limitée (suite)

CONDITIONS DE LA GARANTIE :

- La garantie ne couvre que les appareils HHT achetés chez un concessionnaire ou distributeur HHT autorisé. Une liste des concessionnaires HHT autorisés est disponible sur les sites Web des produits HHT.
- Cette garantie n'est valable que si l'appareil HHT demeure sur le site d'installation d'origine.
- La présente garantie est valide uniquement dans le pays où habite le fournisseur ou distributeur HHT autorisé qui a vendu l'appareil.
- Contactez le concessionnaire qui a effectué l'installation pour les réparations sous garantie. Si le concessionnaire qui a effectué l'installation est incapable de fournir les pièces nécessaires, contactez le concessionnaire ou fournisseur HHT autorisé le plus proche. Des frais de réparation supplémentaires peuvent être applicables si la réparation sous garantie est effectuée par un autre concessionnaire que celui qui vous a fourni le produit à l'origine.
- Contactez à l'avance votre concessionnaire pour savoir si la réparation sous garantie entraînera des coûts. Les frais de déplacement et les frais d'expédition des pièces ne sont pas couverts par cette garantie.

EXCLUSIONS DE LA GARANTIE :

Cette garantie ne couvre pas ce qui suit :

- Modification de l'état de surface résultant d'une utilisation normale. Comme il s'agit d'un chauffage, une légère modification de la couleur et de l'état des surfaces intérieures et extérieures est possible. Il ne s'agit pas d'un défaut et cela n'est pas couvert par la garantie.
- La détérioration des surfaces imprimées, plaquées ou émaillées due aux marques de doigts, accidents, abus, égratignures, pièces qui ont fondu ou autres causes externes, ainsi que les résidus laissés sur les surfaces plaquées en raison de l'utilisation de nettoyeurs ou produits à polir abrasifs.
- La réparation ou le remplacement des pièces soumises à une usure normale pendant la période de garantie. Il s'agit des pièces suivantes : peinture, bois, joints pour granulés et charbon, briques réfractaires, grilles, ampoules, piles déflecteurs de flammes et décoloration de la vitre.
- Expansion, contraction ou déplacements de certaines pièces qui provoquent du bruit. Ces conditions sont normales et les réclamations liées à ce bruit ne sont pas couvertes.
- Dommages causés par : (1) l'installation, l'utilisation ou la maintenance de l'appareil sans prise en compte des instructions d'installation et d'utilisation, et sans consultation de l'étiquette d'identification de l'agent de listé ; (2) le non-respect des codes du bâtiment locaux pendant l'installation de l'appareil ; (3) l'expédition ou la mauvaise manutention ; (4) la mauvaise utilisation, l'abus, l'utilisation continue avec des composants endommagés, corrodés ou défectueux, l'utilisation après un accident, les réparations négligentes/incorrectes ; (5) les conditions liées à l'environnement, une mauvaise ventilation, une pression négative ou un mauvais tirage en raison de l'étanchéité de la construction, l'admission insuffisante d'air comburant ou d'autres dispositifs tels que des ventilateurs de tirage, des chaudières à air pulsé ou toute autre cause ; (6) l'utilisation de combustibles autres que ceux mentionnés dans les instructions d'utilisation ; (7) l'installation ou l'utilisation de composants qui n'ont pas été fournis avec l'appareil ou de tout autre composant qui n'a pas été expressément autorisé et approuvé par HHT ; (8) les modifications de l'appareil qui n'ont pas été expressément autorisées et approuvées par écrit par HHT ; et/ou (9) les interruptions ou fluctuations de l'alimentation électrique de l'appareil.
- Composants d'évacuation des gaz, composants de l'âtre ou accessoires utilisés avec l'appareil qui n'ont pas été fournis par HHT.
- Toute partie d'un foyer à feu ouvert préexistant dans laquelle un insert ou appareil à gaz décoratif a été installé.
- Les obligations de HHT, en vertu de cette garantie, ne couvrent pas la capacité de l'appareil à chauffer l'espace souhaité. Des informations sont fournies pour aider le consommateur et le concessionnaire lors de la sélection de l'appareil adéquat pour l'application envisagée. On doit tenir compte de l'emplacement et de la configuration de l'appareil, des conditions liées à l'environnement, de l'isolation et de l'étanchéité de la structure.

CETTE GARANTIE EST ANNULÉE :

- L'appareil a été surchauffé ou utilisé avec de l'air contaminé par le chlore, le fluor ou d'autres produits chimiques nuisibles. La surchauffe est révélée par, sans y être limité, la déformation des plaques ou tubes, la couleur rouille de la fonte, l'apparition de bulles et de craquelures, et la décoloration des surfaces en acier ou émaillées.
- Si l'appareil est soumis à l'humidité ou à la condensation pendant de longues périodes.
- Dommages causés à l'appareil ou aux autres composants par l'eau ou les intempéries en raison, entre autres, d'une mauvaise installation de la cheminée ou de la prise d'air.

RESTRICTIONS DE LA GARANTIE :

- Le seul recours du propriétaire et la seule obligation de HHT en vertu de cette garantie ou de toute autre garantie, explicite ou tacite, contractuelle, à tort ou à raison, sont limités au remplacement, à la réparation ou au remboursement, comme stipulé ci-dessus. En aucun cas HHT ne saurait être tenu responsable des dommages fortuits ou consécutifs dus aux défauts de l'appareil. Certains États n'autorisent pas l'exclusion ou la limitation des dommages fortuits ou consécutifs. Dans ce cas, ces restrictions ne s'appliquent pas. Cette garantie vous donne des droits spécifiques ; vous pouvez aussi avoir d'autres droits qui varieront d'un État à un autre. SAUF INDICATION CONTRAIRE PAR LA LOI, HHT N'OCTROIE AUCUNE GARANTIE EXPLICITE, AUTRE QUE CELLES SPÉCIFIÉES DANS LA PRÉSENTE. LA DURÉE DE TOUTE GARANTIE TACITE EST LIMITÉE À LA DURÉE DE LA GARANTIE EXPLICITE SPÉCIFIÉE CI-DESSUS.

2 Informations spécifiques sur le produit

A. Certification de l'appareil

MODÈLE : MEZZO36-B, MEZZO36ST-B,
MEZZO48-B, MEZZO48ST-B,
MEZZO60-B, MEZZO60ST-B,
MEZZO72-B, MEZZO72ST-B

LABORATOIRE : Underwriters Laboratories, Inc. (UL)


TYPE : Appareil de chauffage à évacuation directe

NORME : ANSI Z21.88-2014/CSA 2.33-2014


Ce produit est homologué selon les normes ANSI « Vented Gas Fireplace Heaters », et les sections pertinentes de « Gas Burning Heating Appliances for Manufactured Homes and Recreational Vehicles » et de « Gas Fired Appliances for Use at High Altitudes ».

AVIS : Cette installation doit être conforme aux codes locaux. En l'absence de codes locaux, vous devez respecter le National Fuel Gas Code, ANSI Z223.1, dernière édition aux États-Unis et aux codes d'installation CAN/CGA B149 au Canada.

NON CONÇU POUR UNE UTILISATION EN TANT QUE SOURCE DE CHALEUR PRIMAIRE. Cet appareil a été testé et approuvé pour utilisation comme chauffage d'appoint ou accessoire décoratif. Il ne devrait pas être compris dans les calculs de chauffage résidentiel en tant que source primaire de chaleur.



L'installation et l'entretien de cet appareil doivent être effectués par des techniciens autorisés. Hearth & Home Technologies recommande des professionnels formés à l'usine par HHT et certifiés NFI.



C. Spécifications BTU

Modèles (U.S. ou Canada)		Entrée BTU/h maximum	Entrée BTU/h minimum	Taille de l'orifice (DMS)
MEZZO36-B (NG)	0 à 610 m (0-2000 pi)	30 000	17 500	n° 36
MEZZO36-B (Propane)	0 à 610 m (0-2000 pi)	29 000	15 500	n° 52
MEZZO36ST-B (NG)	0 à 610 m (0-2000 pi)	30 000	17 500	n° 36
MEZZO36ST-B (Propane)	0 à 610 m (0-2000 pi)	29 000	15 500	n° 52
MEZZO48-B (NG)	0 à 610 m (0-2000 pi)	40 000	21 000	0,124
MEZZO48-B (Propane)	0 à 610 m (0-2000 pi)	36 000	19 500	n° 49
MEZZO48ST-B (NG)	0 à 610 m (0-2000 pi)	40 000	21 000	0,124
MEZZO48ST-B (Propane)	0 à 610 m (0-2000 pi)	36 000	19 500	n° 49
MEZZO60-B (NG)	0 à 610 m (0-2000 pi)	50 000	26 000	n° 28
MEZZO60-B (LP)	0 à 610 m (0-2000 pi)	41 000	22 000	n° 48
MEZZO60ST-B (NG)	0 à 610 m (0-2000 pi)	50 000	26 000	n° 28
MEZZO60ST-B (LP)	0 à 610 m (0-2000 pi)	41 000	22 000	n° 48
MEZZO72-B (NG)	0 à 610 m (0-2000 pi)	58 000	30 000	n° 23
MEZZO72-B (LP)	0 à 610 m (0-2000 pi)	46 000	24 000	n° 45
MEZZO72ST-B (NG)	0 à 610 m (0-2000 pi)	58 000	30 000	n° 23
MEZZO72ST-B (LP)	0 à 610 m (0-2000 pi)	46 000	24 000	n° 45

B. Spécifications de la porte vitrée

Cet appareil est équipé d'une porte vitrée en vitrocéramique de 5 mm d'épaisseur. N'utilisez que des vitres en vitrocéramique de 5 mm pour remplacer une vitre endommagée. Veuillez contacter votre détaillant si vous devez remplacer la vitre.

3 Importante information concernant la sécurité et l'utilisation

A. Sécurité de l'appareil

AVERTISSEMENT! N'UTILISEZ PAS ce foyer avant d'avoir lu et compris les instructions de fonctionnement. Ne pas utiliser un foyer conformément aux instructions d'utilisation risque de provoquer un incendie ou des blessures.



LA VITRE CHAUDE CAUSERA DES BRÛLURES.

NE PAS TOUCHER LA VITRE AVANT QU'ELLE N'AIT REFROIDIE.

NE LAISSEZ JAMAIS UN ENFANT TOUCHER LA VITRE.

- Éloignez les enfants.
- SURVEILLEZ ATTENTIVEMENT les enfants présents dans la pièce où se trouve le foyer.
- Avertir les enfants et les adultes des dangers associés aux températures élevées.

Des températures élevées peuvent enflammer les vêtements ou d'autres matériaux inflammables.

- Les vêtements, meubles, rideaux ou autres matières inflammables ne doivent pas être placés sur ou près de l'appareil.

Une barrière conçue pour réduire les risques de brûlures d'une vitre chaude est fournie avec cet appareil. Elle doit être installée pour protéger les enfants. NE PAS utiliser l'appareil sans la barrière. Si la barrière est endommagée, la barrière doit être remplacée par une barrière du fabricant de cet appareil.

Si la barrière manque ou si vous avez besoin d'aide pour l'installer correctement, contactez votre détaillant ou Hearth & Home Technologies.

AVERTISSEMENT! Danger de suffocation! Gardez les éléments d'apparence hors de la portée des enfants.

Les jeunes enfants doivent être surveillés attentivement quand ils sont dans la même pièce que l'appareil. Les tout-petits, jeunes enfants et autres pourraient entrer accidentellement en contact et se brûler.

- Une barrière physique est recommandée s'il y a des personnes à risque dans la maison.
- Pour restreindre l'accès à un foyer ou un poêle, installez une barrière de sécurité ajustable pour garder les tout-petits, les jeunes enfants et les autres personnes à risque en dehors de la chambre et loin des surfaces chaudes.
- Installez une serrure de verrouillage ou une commande à distance avec une fonction de verrouillage de sécurité-enfant.

- Gardez la commande à distance hors de la portée des enfants.
- Ne laissez jamais des enfants seuls près d'un foyer chaud lors du fonctionnement ou du refroidissement.
- Dites aux enfants de ne JAMAIS toucher le foyer.
- Envisagez de ne pas utiliser le foyer lorsque des enfants seront présents.

Contactez votre fournisseur pour obtenir plus d'informations ou visitez le www.hpba.org/safety-information.

Pour empêcher la mise en marche accidentelle de votre foyer pendant une période prolongée de non-utilisation (mois d'été, vacances, voyages, etc.) :

- Enlevez les piles de la commande à distance.
- Placez le thermostat mural en position d'arrêt.
- Débranchez la prise de l'adaptateur de 6 volts.

Éloignez les objets

AVERTISSEMENT! NE PAS placer d'objets inflammables devant le foyer ou de manière à recouvrir les ailettes. Des températures élevées peuvent allumer un incendie. Voir la figure 3.1.

Ne placez pas de bougies et autres objets sensibles à la chaleur sur le manteau de foyer ou l'âtre. La chaleur peut endommager ces objets.

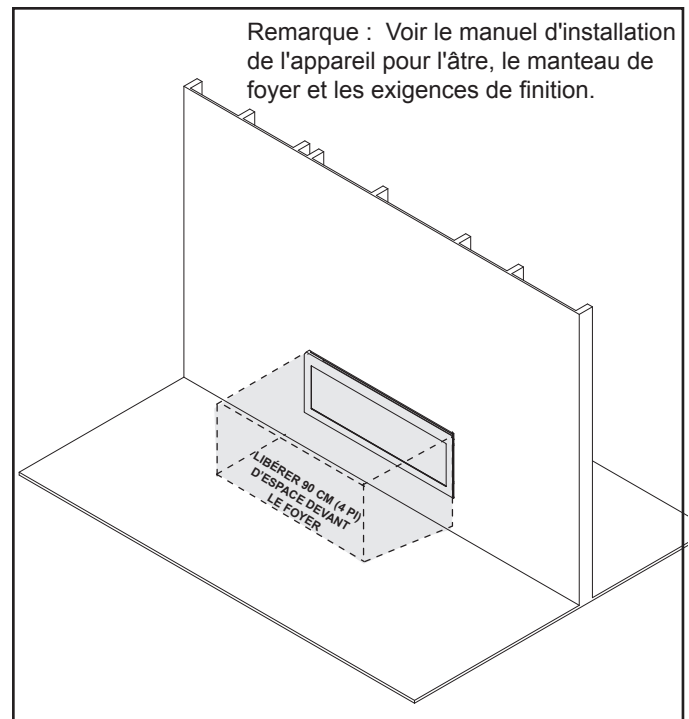


Figure 3.1 Espace libre

Surchauffe

L'appareil est considéré comme étant en surchauffe si les flammes entrent en contact avec le sommet de la boîte à feu. Appelez un technicien qualifié pour la réparation de l'appareil.

B. Pièces générales d'utilisation

Figure 3.2 Liste des pièces générales d'utilisation de l'appareil et la section de ce manuel où il en est question.

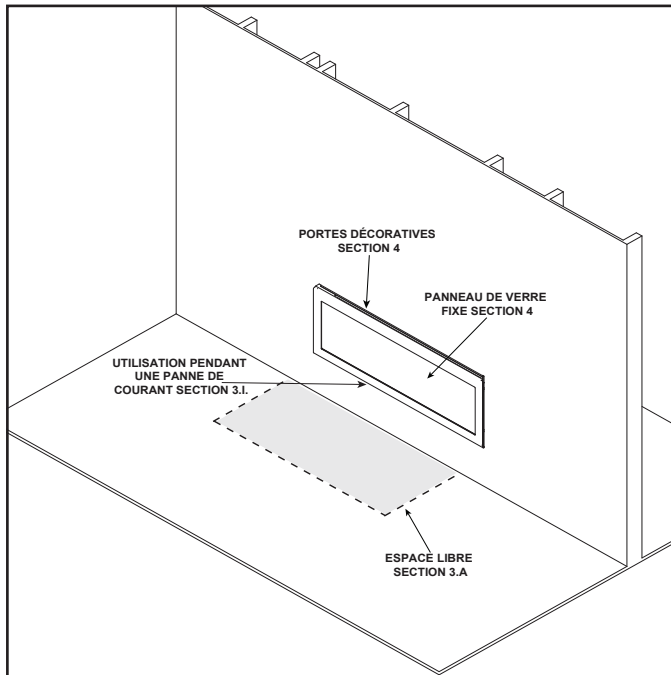


Figure 3.2 Pièces principales

C. Spécifications du combustible

AVERTISSEMENT! Risque d'incendie ou d'explosion!
L'appareil doit être réglé selon le type de gaz compatible!

- Cet appareil est conçu pour fonctionner au gaz naturel ou au propane. S'assurer que l'appareil est compatible avec le type de gaz sélectionné pour le site d'installation.
- Toutes les conversions doivent être effectuées par un technicien qualifié utilisant des pièces spécifiées et autorisées par Hearth & Home Technologies.

D. Directives de bonne foi pour la surface du mur/téléviseur

Voici des estimations faites de bonne foi de la température de la surface murale au-dessus du foyer. Respectez les directives d'installation ainsi que les dégagements minimum spécifiés par rapport aux matériaux inflammables. Les matériaux de finition respectant les exigences en matière d'installation peuvent résister à ces températures. La température de la surface murale varie selon le matériau et l'épaisseur du mur. Consultez l'illustration 3.5 afin de procéder à l'installation d'un téléviseur.

AVERTISSEMENT! Risque d'incendie! Conformez-vous à tous les dégagements minimums afin qu'il y ait assez d'espace par rapport aux matériaux inflammables, tel que spécifié dans les directives d'installation.

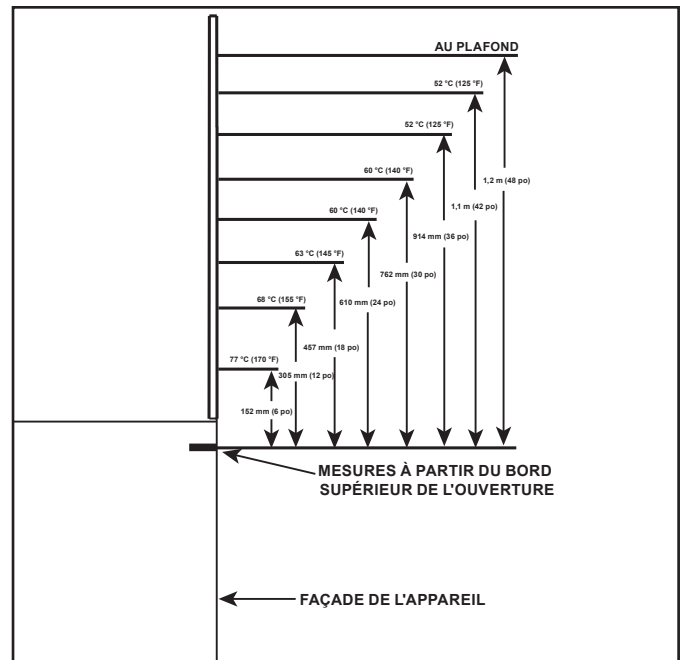


Figure 3.3. Température maximale de la surface du mur au-dessus de l'appareil (MEZZO36-B/MEZZO36ST-B/MEZZO48-B/MEZZO48ST-B)

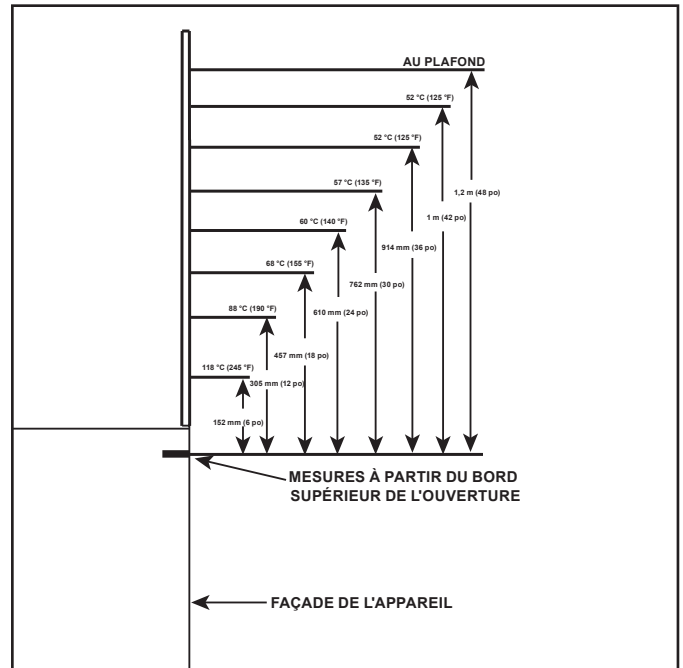
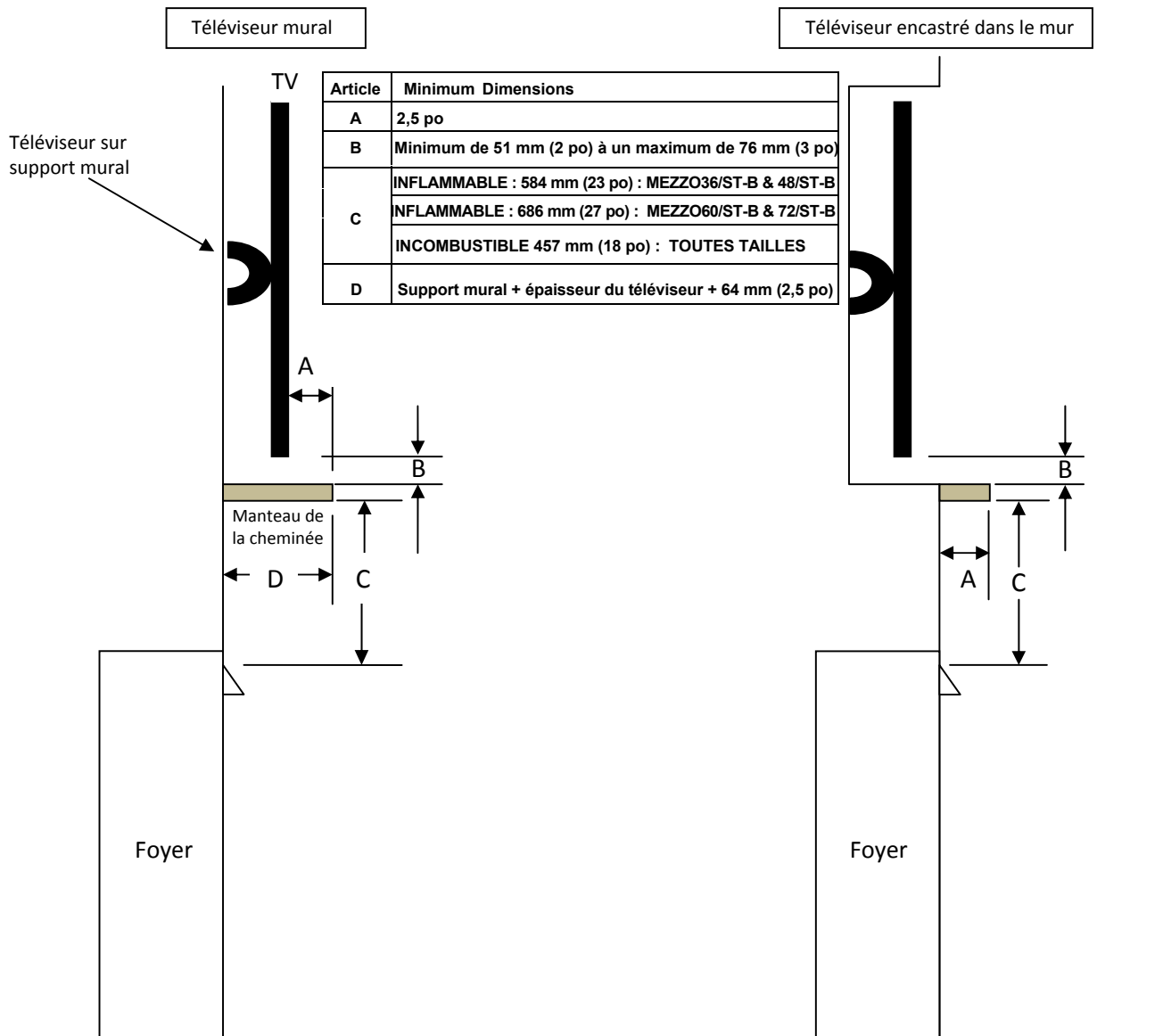


Figure 3.4. Température maximale de la surface du mur au-dessus de l'appareil (MEZZO60-B/MEZZO60ST-B/MEZZO72-B/MEZZO72ST-B)

AVIS : Les températures indiquées ci-dessus sont prises avec une sonde de température telle que prescrit par la norme de test utilisée dans la certification de l'appareil. Les températures des murs ou des manteaux de foyer sont prises à l'aide d'un thermomètre infrarouge pouvant rapporter des températures dépassant jusqu'à plus de 30 degrés, selon les paramètres du thermomètre et les caractéristiques des matériaux mesurés.

Directives de bonne foi pour l'installation d'un téléviseur au-dessus d'un foyer au gaz typique.



Remarque :

1. Il s'agit des dégagements uniquement recommandés de bonne foi et non d'une garantie du respect des températures de fonctionnement maximales permises par le fabricant du téléviseur.
2. Comme chaque demeure possède ses propres caractéristiques de circulation d'air et que les températures de fonctionnement maximales peuvent différer d'un fabricant à l'autre et d'un modèle à l'autre, les températures réelles devraient être validées au moment de chaque installation. Les téléviseurs ne devraient être utilisés que dans les cas où la température réelle du téléviseur excède les températures de fonctionnement maximales permises par le fabricant, identifiées dans les spécifications techniques du téléviseur. Contactez directement le fabricant du téléviseur si vous ne pouvez trouver cette information ou si vous avez des questions à ce propos.
3. La hauteur et la profondeur du manteau de foyer doivent être conformes aux exigences spécifiées dans le manuel d'installation du foyer.
4. La mesure « C » est prise depuis le haut de la hotte ou de l'ouverture du foyer.
5. Suggestions sur la manière de réduire davantage les températures au téléviseur :
 - a. Augmenter la dimension « A ».
 - b. Augmenter la dimension « C », par contre, augmenter la dimension « B » au-delà du maximum généralement recommandé peut provoquer des températures plus élevées.

Figure 3.5. Directives de bonne foi pour le téléviseur

E. Avant d'allumer l'appareil

Avant d'utiliser ce foyer pour la première fois, **demandez à un technicien qualifié de :**

- Vérifier si tout le matériel d'emballage a été retiré de l'intérieur ou de sous la boîte à feu.
- De vérifier l'emplacement approprié des bûches, des braises et/ou de tout autre matériau décoratif.
- De vérifier le câblage.
- De vérifier le réglage de l'obturateur d'air.
- De vérifier l'absence de toute fuite de gaz.
- De vérifier que la vitre est hermétique, bien positionnée et que la barrière intégrale est en place.

AVERTISSEMENT! Risque d'incendie ou d'asphyxie! NE PAS utiliser un foyer doté d'un panneau de verre fixe si ce dernier a été enlevé.

F. Instructions d'allumage (IPI)

VEUILLEZ LIRE CECI POUR VOTRE SÉCURITÉ AVANT L'ÉCLAIRAGE



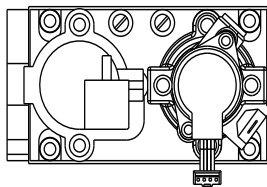
ATTENTION : Un feu ou une explosion pourrait résulter d'une non-conformité aux instructions suivantes, et causer des dommages à la propriété, des blessures personnelles ou un décès.

- A. Cet appareil est équipé d'un système d'allumage électronique intermittent qui allume le brûleur automatiquement. N'ESSAYEZ PAS d'allumer le brûleur à la main.
- B. **AVANT L'ALLUMAGE**, sentez autour de la zone pour détecter une odeur de gaz. Soyez certain de sentir près du plancher puisque le gaz est plus lourd que l'air et reposera près du sol.
- QUE FAIRE SI VOUS DÉTECTEZ UNE ODEUR DE GAZ.**
- **N'ESSAYEZ PAS** d'allumer un appareil
 - **NE TOUCHEZ À** aucun interrupteur électronique; n'utilisez aucun téléphone dans notre bâtiment.
 - Appelez immédiatement votre fournisseur de gaz à partir du téléphone d'un voisin. Veuillez suivre les instructions de votre fournisseur de gaz.
 - Appelez le département à incendies si vous êtes incapable de rejoindre votre fournisseur de gaz.
 - C. Utilisez seulement votre main pour pousser ou toucher la poignée de commande de gaz. N'utilisez aucun outil. **N'ESSAYEZ PAS** de réparer la poignée si vous êtes incapable de la pousser ou de la toucher. Appelez un technicien qualifié. Toute réparation forcée ou tentée pourrait causer un incendie ou une explosion.
 - D. **N'UTILISEZ PAS** cet appareil s'il a été sous l'eau. Appelez immédiatement un technicien qualifié afin d'inspecter l'appareil et de remplacer toute partie du système de contrôle et tout contrôle de gaz qui aurait pu se trouver sous l'eau.

INSTRUCTIONS D'ALLUMAGE

1. Cet appareil est équipé d'un appareil d'allumage qui allume automatiquement le brûleur. N'ESSAYEZ PAS d'allumer le brûleur à la main.
2. Attendez cinq (5) minutes afin d'éliminer tout gaz. Par la suite, sentez le plancher et à proximité du plancher. Si vous sentez du gaz, ARRÊTEZ! Suivez les instructions « B » du manuel d'information localisé sur l'étiquette. Allez à la prochaine étape si nous ne sentez pas du gaz.
3. Pour allumer le brûleur :
Équipé d'un interrupteur mural : OUVERT/FERMÉ interrupteur à OUVERT Équipé d'une télécommande ou d'un contrôle mural : Appuyez sur le bouton OUVERT ou FLAMME
Équipé d'un thermostat : Configurez la température au niveau désiré.
4. Si l'appareil ne s'allume pas après trois essais, appelez un technicien ou un fournisseur de gaz.

**VANNE
DE GAZ**



POUR COUPER L'APPROVISIONNEMENT EN GAZ D'UN APPAREIL

1. Équipé d'un interrupteur mural : Mettre l'interrupteur OUVERT/FERMÉ à FERMÉ
Équipé d'une télécommande ou d'un contrôle mural : Pressez le bouton FERMÉ
Équipé d'un thermostat : Configurez la température à son plus bas niveau.
2. Un technicien devrait couper l'électricité avant d'effectuer un service d'entretien.



DANGER



LE VERRE CHAUD PEUT CAUSER DES BRÛLURES.
NE TOUCHEZ PAS LE VERRE AVANT QU'IL SOIT REFROIDI.
NE PERMETTEZ JAMAIS À UN ENFANT DE TOUCHER LE VERRE.

Une barrière conçue pour réduire le risque de brûlure causée par le verre est incluse avec cet appareil, et devrait être installée afin de protéger tout individu à risque et tout enfant.

ATTENTION:

NE CONNECTEZ PAS UNE LIGNE DE VOLTAGE (110/120 VAC OU 220/240 VAC) À LA VALVE DE CONTRÔLE.

L'installation, l'ajustement, l'altération, les services ou les maintenances incorrects peuvent causer des blessures ou des dommages à la propriété. Référez-vous au manuel d'information du propriétaire fourni avec cet appareil. Consultez un installateur qualifié, une agence d'entretien ou un fournisseur de gaz pour obtenir de l'assistance ou des informations supplémentaires.

Cet appareil a besoin d'un apport en air frais pour une exploitation sécuritaire et doit être installée afin de permettre une combustion adéquate et une aération appropriée.

S'il n'est pas installé, exploité et maintenu selon les instructions du fabricant, ce produit pourrait vous exposer à des substances dans le mazout ou à la combustion du mazout, qui sont reconnus comme pouvant provoquer un cancer, des défauts à la naissance, ou tout autre dommage par l'État de la Californie.

Veillez garder le brûleur et le compartiment de contrôle propres. Veuillez voir les instructions d'installation et d'exploitation incluses avec cet appareil.

Veillez vous référer au site web www.fi-replaces.com pour obtenir plus d'informations sur le fonctionnement de votre appareil Hearth & Home Technologies, ou pour son remplacement.

AVERTISSEMENT:

Chaud durant l'exploitation. NE TOUCHEZ PAS. Gardez les enfants, les vêtements, les meubles, le mazout et tout autre liquide inflammable loin du produit.

N'utilisez pas l'appareil si l'ensemble en verre est enlevé, fissuré ou brisé. Le remplacement de l'ensemble de verre doit être fait par un technicien licencié et qualifié.

N'UTILISEZ PAS AVEC DU MAZOUT SOLIDE

À utiliser avec du propane et du gaz naturel. Un ensemble de conversion peut être utilisé pour convertir cet appareil à un mazout alternatif, tel qu'offert par le fabricant.

Certifié également pour l'installation dans une chambre à coucher ou dans un studio.

Cet appareil doit être installé selon les normes locales; s'il n'y en a pas, respectez le Code national du mazout, *ANSI Z223.1/NFPA 54*, ou le Code national des installations au gaz et au propane, *CSA B149.1*.

593-913i

G. Mise en service de l'appareil

Procédure de mise en service

- Le foyer doit fonctionner à la température maximale pendant trois ou quatre heures sans interruption.
- Éteignez le foyer et laissez-le se refroidir complètement.
- Retirez le panneau de verre fixe. Voir la section 4.
- Nettoyez le panneau de verre fixe. Voir la section 4.
- Remplacez le panneau de verre fixe, puis, faites fonctionner à réglage élevé pendant 12 heures de plus.

Cette procédure fait durcir le matériel utilisé pour fabriquer le foyer.

AVIS! Ouvrez les fenêtres pour permettre la circulation de l'air durant les premières utilisations du foyer.

- *Certaines personnes pourraient être sensibles à la fumée et aux odeurs.*
- *Les détecteurs de fumée pourraient s'activer.*

H. Gestion de la chaleur

Taux de combustion

Les modèles MEZZO ont un taux de combustion variable contrôlé par la commande à distance. De ce fait, la hauteur de la flamme est ajustable.

La hauteur de la flamme peut être réglée selon ce qui est désiré en utilisant l'option flamme de la commande à distance et en l'ajustant à la hausse ou à la baisse.

I. Utilisation pendant une panne de courant

Le système d'amorçage par veilleuse à allumage intermittent IntelliFire™ Plus possède un système de piles d'appoints permettant le fonctionnement sans électricité. Le système offre une transition sans interruption du courant du réseau à la batterie de secours. Le bloc-pile installé en usine est situé dans la cavité du contrôle de l'appareil. Voir la figure 3.6. La longévité et la performance des piles seront affectées par une exposition à long terme aux températures de fonctionnement de cet appareil.

AVIS : Les piles ne devraient être utilisées comme source d'énergie qu'en cas d'urgence lors d'une panne de courant. Les piles ne devraient pas être utilisées comme source d'énergie primaire sur de longues périodes.

Pour utiliser le foyer à l'aide des piles (CD) :

1. Accédez à la cavité de contrôle de l'appareil. Voir la figure 3.6 pour l'emplacement. Soulevez la façade décorative hors de l'appareil et soulevez le panneau du meuble hors du cadre inférieur de la vitre.
2. Localisez le support de pile et insérez quatre piles AA. Voir la figure 3.7. La polarité des piles doit être respectée. Autrement, le module sera endommagé. Un schéma complet du câblage est inclus dans la section traitant de l'électricité, dans le manuel d'installation de l'appareil.
3. Allumez l'appareil selon les instructions ci-dessous pour le type de contrôle approprié de l'appareil :

Interrupteur mural régulier ou interrupteur ARRÊT/MARCHE installé en usine :

- Faites basculer l'interrupteur comme vous le feriez normalement.

Télécommande :

- Un récepteur éloigné est intégré dans le module d'allumage
- Utilisez la télécommande pour enclencher l'appareil.
- Pour préserver la vie de la pile, n'utilisez pas l'option de flamme « HI/LO » ou les options du THERMOSTAT.

Module d'allumage :

- Retirez les vis des côtés gauche et droit de l'écran thermique du composant et soulevez hors de la cavité de contrôle.
- Localisez le module d'allumage dans la cavité de contrôle.
- Glissez l'interrupteur « ON/REMOTE/OFF » à la position « ON ».
- Réinstallez l'écran thermique du composant.

AVIS : Certaines fonctionnalités seront perdues lors de l'utilisation sur piles, incluant la commande à distance, les lumières, ou toute autre fonction auxiliaire exigeant une alimentation électrique de 110-120 V c.a.

Pour retourner à l'utilisation sur alimentation électrique (c.a.) **ATTENTION! Risque de surchauffe!** L'écran thermique du composant DOIT être installé avant de faire fonctionner l'appareil. Les composants électriques en seraient endommagés.

Interrupteur mural régulier ou interrupteur ARRÊT/MARCHE installé en usine :

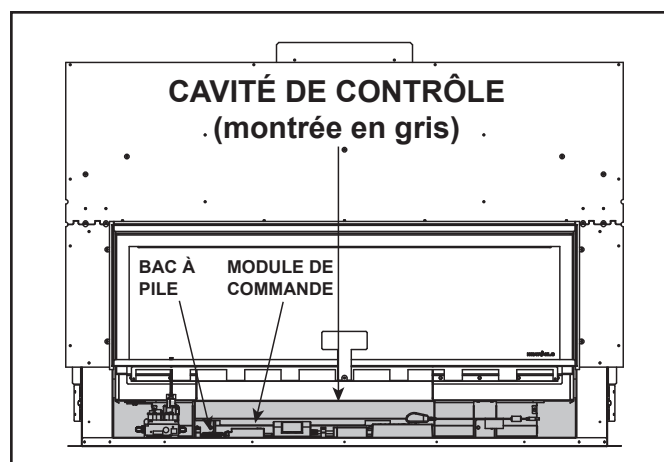
- Retirez les vis des côtés gauche et droit de l'écran thermique du composant et soulevez hors de la cavité de contrôle.
- Faites basculer l'interrupteur sur OFF.
- Retirez les piles du support de pile.
- Réinstallez l'écran thermique du composant.
- Remettez en place le panneau inférieur en verre et la façade décorative sur l'appareil.

Télécommande :

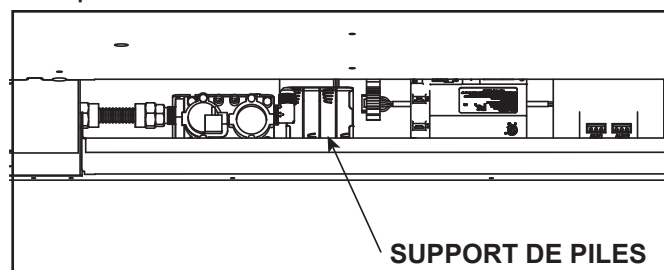
- Retirez les vis des côtés gauche et droit de l'écran thermique du composant et soulevez hors de la cavité de contrôle.
- Glissez l'interrupteur sur la position REMOTE.
- Retirez les piles du support de pile.
- Réinstallez l'écran thermique du composant.
- Remettez l'écran inférieur en verre et la façade décorative sur l'appareil.

Module d'allumage :

- Retirez les vis des côtés gauche et droit de l'écran thermique du composant et soulevez hors de la cavité de contrôle.
- Glissez l'interrupteur sur la position REMOTE.
- Retirez les piles du support de pile.
- Réinstallez l'écran thermique du composant.
- Remettez l'écran inférieur en verre et la façade décorative sur l'appareil.



3.6 Emplacement de la cavité de contrôle



3.7 Emplacement du support de pile - vue supérieure

J. Instructions détaillées de l'utilisation d'un composant – IntelliFire™ Plus

Utilisation d'un module de commande

1. Le module de commande est muni d'un commutateur de sélection ON/OFF/REMOTE qui doit être réglé. Voir la Figure 3.8

Position OFF : L'appareil ignorera toutes les entrées d'alimentation et ne répondra à aucune commande provenant d'un interrupteur mural ou d'une télécommande. L'unité doit être en position d'arrêt pendant l'installation, un entretien, l'installation des piles, la conversion à un autre combustible, et si la commande passe au mode LOCK-OUT à la suite d'un code d'erreur.

Position ON : L'appareil s'allumera et continuera à fonctionner sur chauffage à HI, et la flamme ne pourra pas être réglée. Ce mode de fonctionnement est surtout utilisé lors de la mise en service, en cas de panne de courant et lors de l'utilisation des piles de secours.

Position REMOTE : L'appareil active les commandes d'un interrupteur mural câblé optionnel et/ou de la télécommande (RC300).

2. Si un interrupteur mural câblé est utilisé quand le mode à REMOTE du module est activé, la hauteur des flammes peut être réglée au moyen du commutateur de sélection HI/LO du module. Voir la Figure 3.8. Notez que le commutateur de sélection de flamme « HI/LO » sera désactivé une fois la commande à distance optionnelle (RC200/RC300) programmée au module de commande. Notez que le module de commande allumera toujours le foyer à « HI » et conservera ce réglage pendant les 10 premières secondes de fonctionnement. Si le commutateur HI/LO est en position LO, la hauteur de flamme se réglera automatiquement au minimum après 10 secondes. Une fois ces 10 secondes écoulées, la hauteur de la flamme pourra être ajustée de HI à LO au moyen du commutateur.
3. Le module de commande est doté d'un dispositif de sécurité qui arrête automatiquement le foyer après 9 heures de fonctionnement continu sans réception d'une directive de la télécommande RC300.
4. Si vous souhaitez utiliser l'interrupteur mural câblé optionnel et la commande à distance RC300 pour actionner le foyer, l'interrupteur mural outrepassera les directives émises par la commande à distance.

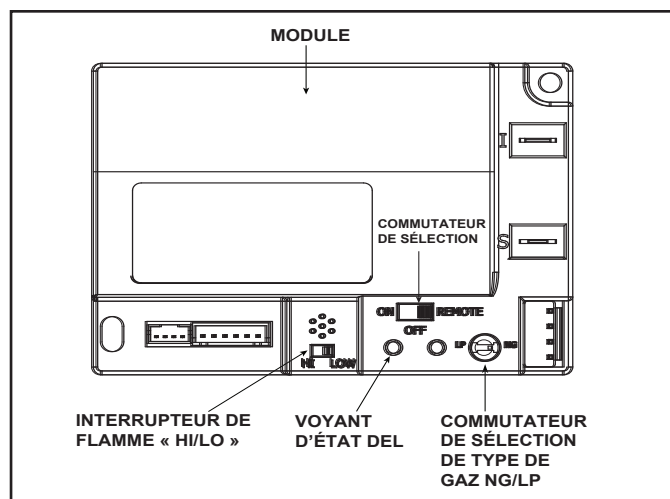


Figure 3.8. - Module de commande

5. Réinitialisation du module

Sous certaines conditions, ce module pourrait se verrouiller. Si cela se produit, l'appareil ne s'allumera ni ne répondra aux commandes. Le module entrera en mode verrouillage en émettant trois bips, puis en affichant un code d'erreur ROUGE/VERT continu au voyant d'état DEL.

- Vérifiez le support de pile. Retirez les piles si elles sont en place. Les piles ne devraient être installées qu'en cas de panne électrique. Voir la section H.
- Localisez le module du commutateur de sélection. (Voir la Figure 3.8)
- Placez le module du commutateur de sélection à la position « OFF ».
- Attendez cinq (5) minutes que les gaz potentiels se dissipent.
- Placez le module du commutateur de sélection à la position « ON » ou « REMOTE ».
- Démarrez l'appareil.

AVERTISSEMENT! Risque d'explosion! NE PAS appuyer sur le module de réinitialisation plus d'une fois par période de cinq minutes. Les gaz pourraient s'accumuler dans la boîte à feu. Appelez un technicien qualifié.

Fonction d'arrêt de sécurité après neuf heures

L'appareil est doté d'un dispositif de sécurité qui arrête automatiquement le foyer après neuf heures de fonctionnement continu sans réception d'une directive de l'interrupteur mural ou de la télécommande optionnelle.

Allumer/éteindre l'appareil

Utilisez la commande à distance IntelliFire™ Plus pour commander la fonction « ON/OFF » de l'appareil. Suivez les instructions jointes au contrôle installé. Si désiré, un interrupteur mural peut être installé afin de contrôler la fonction « ON/OFF » de l'appareil.

Éclairage DEL

La fonction « ON/OFF » de l'option d'éclairage DEL est contrôlée par la commande à distance IntelliFire™ Plus. Suivez les instructions jointes au contrôle installé.

4 Maintenance et service

Tout écran ou garde de sécurité enlevé lors d'un service doit être remis en place avant d'utiliser le foyer.

Lorsque votre foyer est correctement entretenu, il vous donnera des années de service sans le moindre problème. **Communiquez avec votre détaillant** pour vos questions concernant la bonne utilisation, le dépannage et le service de votre appareil. Visitez www.heatnglo.com pour trouver un détaillant. Nous recommandons un entretien annuel effectué par un technicien qualifié.

A. Maintenance : Tâches et leur fréquence

La matrice suivante est un aperçu des tâches de maintenance à être effectuées sur l'appareil. Les sections B et C offrent les détails et instructions nécessaires à assister la personne concernée à l'accomplissement de ces tâches.

Tâche	Fréquence	Doit être effectué par
Nettoyage de la vitre	Saisonniers	Le propriétaire
Portes/façades/encadrements	Annuellement	
Commande à distance	Saisonniers	
Évacuation des gaz	Saisonniers	
Joint d'étanchéité et inspection de la vitre	Annuellement	Un technicien qualifié
Inspection des bûches	Annuellement	
Inspection de la boîte à feu	Annuellement	
Compartiment de commande et haut de la boîte à feu	Annuellement	
Allumage et fonctionnement du brûleur	Annuellement	

B. Tâches de maintenance : Propriétaire de l'habitation

L'installation et la réparation devraient être effectuées par un technicien qualifié seulement. Le foyer devrait être inspecté avant l'utilisation et au moins une fois par année par un professionnel.

Les tâches suivantes peuvent être effectuées annuellement par le propriétaire. Si vous êtes inconfortable à effectuer cette liste de tâches, veuillez appeler votre fournisseur pour un rendez-vous.

Un nettoyage plus fréquent pourrait être requis en raison de la peluche provenant de la moquette ou d'autres facteurs. Le compartiment de contrôle, le brûleur et les passages d'air du foyer doivent être tenus propres.

ATTENTION! Risque de brûlures! Le foyer devrait être arrêté et refroidi avant d'y effectuer un service.

Nettoyage de la vitre

Fréquence : Saisonnière

Par : Le propriétaire

Outils requis : Gants de protection, produit de nettoyage pour les vitres, bâche de protection et une surface stable de travail.

AVERTISSEMENT! Manipulez l'assemblage du panneau de verre avec soin. La vitre peut se briser. Inspectez le joint pour vous assurer qu'il n'est pas endommagé et inspectez la vitre pour vous assurer qu'elle n'est pas fendue, entaillée ou rayée.

- Évitez de cogner, de rayer ou de claquer la vitre.
 - Évitez les nettoyeurs abrasifs
 - **NE PAS nettoyer la vitre quand elle est chaude**
 - Remettez en place d'un seul bloc.
- Préparez un espace de travail assez grand pour accueillir l'assemblage du panneau de verre et le cadre de la porte en plaçant une bâche de protection sur une surface plane et stable.

Remarque : L'assemblage du panneau de verre et le joint d'étanchéité peuvent comporter des résidus pouvant tacher les surfaces du tapis ou du plancher.

Retrait de l'assemblage du panneau de verre fixe

1. Retirez la façade décorative et mettez de côté sur une surface de travail.
2. Enlevez l'écran inférieur en verre.
3. Localisez les verrous de la vitre de l'appareil situés sur le bord supérieur de son cadre. Voir la figure 4.1.
4. Utilisez les deux index pour libérer les verrous à ressort. Voir la figure 4.1.
5. Laissez la vitre s'incliner vers l'avant. Attrapez la vitre par la lèvre de retour supérieure du cadre de vitre, soulevez, et enlevez. La vitre devrait se soulever facilement hors de la lèvre inférieure.

Nettoyage du panneau de verre fixe

- Nettoyez la vitre avec un produit de nettoyage non abrasif.
 - Légers résidus : Utilisez un chiffon doux avec du savon et de l'eau.
 - Dépôts importants : Utilisez un nettoyeur commercial pour vitre de votre foyer (consultez votre fournisseur)

Remettre en place le panneau de verre fixe

1. Localisez la lèvre de retenue sur l'avant de la boîte à feu.
2. Placez le panneau de verre fixe à l'extrémité de la lèvre. Inclinez le sommet du panneau de verre fixe vers le foyer.
3. Positionnez avec soin le panneau de verre fixe sur le foyer. Tenez la vitre en place avec une main et fixez les loquets de la vitre avec l'autre main. Assurez-vous du bon positionnement de gauche et droite de la vitre et engagez les quatre verrous à ressorts inférieurs.
4. Réinstallez l'écran de verre inférieur.
5. Réinstallez la façade décorative.

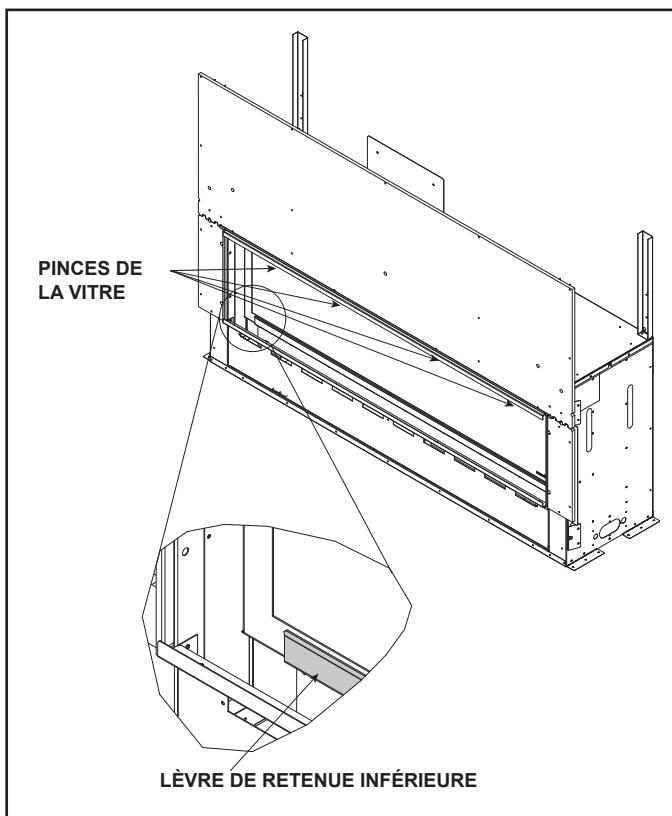


Figure 4.1 Panneau de verre fixe

Façades décoratives, encadrements

Fréquence : Annuellement

Par : Le propriétaire

Outils requis : Gants de protection et une surface stable de travail.

- Évaluez l'état de l'écran et remplacez-le si nécessaire.
- Inspectez les rayures, les bosses ou les autres dommages et réparez-les le cas échéant.
- Vérifiez que les volets ne soient pas bloqués.
- Passez l'aspirateur et dépoussiérez les surfaces.

Commande à distance

Fréquence : Saisonnière

Par : Le propriétaire

Outils requis : Instructions de remplacement des piles et de la commande à distance.

- Repérez l'émetteur et le récepteur de la commande à distance.
- Vérifier le fonctionnement de la télécommande. Reportez-vous aux instructions du fonctionnement de la commande à distance pour la procédure appropriée de calibrage et de la configuration.
- Si nécessaire, remplacez les piles des émetteurs et récepteurs.
- Conservez la commande à distance hors de la portée des enfants.

Si vous n'utilisez pas votre foyer pendant une période prolongée (mois d'été, vacances, voyages, etc.), pour empêcher la mise en service involontaire :

- Enlevez les piles de la commande à distance.
- Débranchez la prise adaptateur de 6 V sur les modèles IPI.

Évacuation des gaz

Fréquence : Saisonnière

Par : Le propriétaire

Outils requis : Des gants de protection et des lunettes.

- Inspectez le conduit d'évacuation et le chapeau de l'extrémité pour des obstructions telles que des plantes, des nids oiseaux, des feuilles, de la neige, des débris, etc.
- Vérifiez les dégagements du chapeau de l'extrémité par rapport à de nouvelles constructions (agrandissement des bâtiments, balcons, clôtures ou cabanons).
- Inspectez la corrosion ou la séparation.
- Vérifiez que le calfeutrage, l'étanchéité et le solin sont intacts.
- Inspectez le dispositif anti-rafale pour s'assurer qu'il n'est ni endommagé, ni manquant.

C. Tâches de maintenance : Technicien qualifié

Les tâches suivantes doivent être effectuées par un technicien qualifié.

Inspection des joints d'étanchéité et du panneau de verre

Fréquence : Annuellement

Par : Un technicien qualifié

Outils requis : Gants protecteurs, toile de protection et surface de travail stable.

- Inspectez l'état du joint d'étanchéité.
- Inspectez l'assemblage du panneau de verre quant aux rayures et entailles qui peuvent la briser lorsqu'elle est exposée à la chaleur.
- Confirmez qu'il n'y a aucun dommage à la vitre ou au cadre. Remplacez si nécessaire.
- Vérifiez que l'assemblage du panneau de verre est correctement fixée et que les éléments de fixation soient intacts et non endommagés. Remplacez si nécessaire.

Boîte à feu

Fréquence : Annuellement

Par : Un technicien qualifié

Outils requis : Gants protecteurs, papier abrasif, tampon d'acier, chiffons, essence minérale, apprêt et peinture de retouche.

- Inspectez l'état de la peinture et les surfaces déformées et vérifiez s'il y a de la corrosion ou des perforations. Poncez et repeignez si nécessaire.
- Remplacez le foyer si la boîte à feu est perforée.

Compartment de commande et haut de la boîte à feu

Fréquence : Annuellement

Par : Un technicien qualifié

Outils requis : Gants protecteurs, aspirateur, chiffons

- Passez l'aspirateur et essuyez la poussière, les toiles d'araignées, les débris ou poils d'animaux domestiques. Soyez prudent lors du nettoyage de ces zones. Les bouts de vis qui ont pénétré la tôle sont tranchants.
- Éliminez tous les objets étrangers.
- Vérifiez la libre circulation de l'air.

Allumage et fonctionnement du brûleur

Fréquence : Annuellement

Par : Un technicien qualifié

Outils requis : Gants protecteurs, aspirateur, balayette, lampe de poche, voltmètre, ensemble de mèches pour perceuse et manomètre.

- Vérifiez que le brûleur est correctement fixé et qu'il est aligné à la veilleuse ou à l'allumeur.
- Nettoyez le dessus du brûleur, inspectez les orifices pour d'éventuelles obstructions, la corrosion ou la détérioration. Remplacez le brûleur si nécessaire.
- Inspectez pour toute montée de flamme ou autres problèmes.
- Vérifiez que le réglage de l'obturateur d'air soit correct. Consultez le manuel d'installation pour le bon réglage de l'obturateur d'air. Vérifiez que l'obturateur d'air soit exempt de tout débris et de poussière.
- Inspectez l'orifice pour des dépôts de suie, de poussière et la corrosion. Vérifiez que la taille de l'orifice soit correcte. Consultez la liste des pièces de rechange pour vérifier la bonne taille de l'orifice.
- Vérifiez les pressions dans le collecteur et à l'entrée. Le cas échéant, réglez le régulateur.
- Inspectez le comportement et la qualité de la flamme de la veilleuse. Consultez la figure 4.2 pour le comportement de la flamme de la veilleuse. Nettoyez ou remplacez la tête d'injecteur à filetage mâle si nécessaire.
- Inspectez la tige de détection de flamme IPI pour détecter la présence de suie, de corrosion ou de signes de détérioration. Polissez avec une laine d'acier fine ou remplacez si nécessaire.
- Vérifiez les millivolts de sortie de l'IPI. Remplacez si nécessaire.
- Vérifiez qu'il n'y a pas de manque dans le circuit de détection de flammes en vérifiant la continuité entre le protecteur de la veilleuse et la tige de détection de flamme. Remplacez la veilleuse si nécessaire.

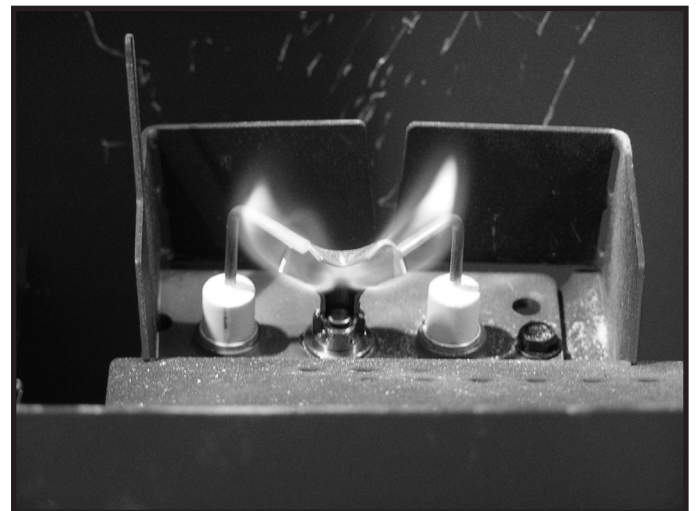


Figure 4.2. Comportement de la flamme de la veilleuse IPI

5 Questions fréquentes et dépannage

A. Questions souvent posées

PROBLÈME	SOLUTIONS
Condensation sur la vitre	Cela provient de la combustion des gaz et des variations de température. Au fur et à mesure que le foyer se réchauffe, cette condensation va disparaître.
Des flammes bleues	C'est normal. Les flammes commenceront à jaunir après 20 à 40 minutes de brûlage.
Des odeurs émanent du foyer.	Quand le foyer est utilisé pour la première fois, il peut dégager une odeur pendant quelques heures. Cela provient de la cuisson du matériel utilisé pendant la fabrication. Les odeurs peuvent également provenir des revêtements et adhésifs utilisés près du foyer. Les circonstances pourraient exiger une cuisson supplémentaire liée à l'environnement d'installation.
Dépôt d'un film sur la vitre	Cela est normal et provient de la cuisson de la peinture. La vitre doit être nettoyée 3 à 4 heures après le premier chauffage. Utiliser un produit de nettoyage non abrasif, comme un nettoyant à vitre pour appareil au gaz, si cela est nécessaire. Contactez votre détaillant.
Bruit métallique	Le bruit est causé par l'expansion et la contraction du métal lorsque le foyer se réchauffe et se refroidit. Ce bruit est semblable à celui d'un conduit de chaudière ou de chauffage. Ce bruit n'a aucun effet sur le fonctionnement et la longévité du foyer.
Bruit de pierre	Le foyer pourrait émettre certains bruits de « craquement » pendant les premiers cycles de chauffage/refroidissement. Ce bruit est lié au placement et au fendillement des plus grandes pierres. Cette situation diminuera avec le temps, à mesure que la pierre se conditionne aux changements de température.
Pierres tombant à travers le bac de base	Il faut s'attendre à ce que de petites pièces de pierres tombent et passent à travers le bac de base, demeurant au bas du foyer. Ceci n'affecte pas la performance du foyer.
Le mur au-dessus de l'appareil est chaud au touché.	Aucune mesure n'est à prendre. Cet appareil est expédié avec un matériau incombustible qui y est fixé. Les spécifications de ce matériau incombustible sont listées dans le manuel d'installation de cet appareil.

Contactez votre fournisseur pour obtenir davantage d'informations sur le fonctionnement de votre appareil ainsi que sur la résolution de problèmes. Visitez www.heatnglo.com pour trouver un détaillant.

B. Dépannage

Avec une installation, une utilisation et une maintenance appropriées, votre appareil au gaz fonctionnera sans problèmes pendant de nombreuses années. Si vous rencontrez des difficultés, ce guide de dépannage aidera un technicien qualifié dans le diagnostic d'un problème et les mesures correctives à prendre. Ce guide de dépannage peut seulement être utilisé par un technicien qualifié. Contactez votre fournisseur pour arranger un rendez-vous avec un technicien qualifié.

Système d'allumage Intellifire™ Plus

Symptôme	Cause du problème	Solution
1. La veilleuse ne s'allume pas. L'allumeur/module fait du bruit, mais aucune étincelle n'est visible.	A. Mauvais câblage.	Vérifiez que le fil « S » (blanc) du capteur et le fil « I » (orange) de l'allumeur sont correctement branchés au module et à la veilleuse.
	B. Connexions mal serrées ou fils court-circuités.	Vérifiez que toutes les connexions entre le module et la veilleuse sont bien serrées et qu'aucun fil n'est court-circuité. Vérifiez que les connexions sous la veilleuse sont serrées et que les fils de l'allumeur et du détecteur de flammes ne touchent pas le châssis en métal, le brûleur de la veilleuse, l'enceinte de la veilleuse, la protection grillagée si présente, ou tout autre objet métallique.
	C. L'écartement de l'allumeur est trop grand.	Vérifiez l'écartement de l'allumeur à droite du protecteur de la veilleuse. L'espacement devrait être d'environ 2,41 à 3,43 mm (0,095 à 0,135 po).
2. La veilleuse ne s'allume pas et n'émet ni bruit ni étincelle.	A. Pas d'alimentation, transformateur pas installé correctement ou piles épuisées.	Vérifiez que le transformateur est installé et connecté au module. Vérifiez la tension aux bornes du transformateur et les branchements du module. La tension du transformateur est correcte si elle est entre 6,4 et 6,6 V c.c. La tension d'alimentation des piles doit être de 4 V minimum. Si elle est inférieure à 4 V, remplacez les piles.
	B. Court-circuit ou connexion desserrée du câblage.	Enlevez et réinstallez le câblage connecté au module. Vérifiez que les connexions sont serrées. Vérifiez le câblage entre la veilleuse et le module. Enlevez chaque fil et vérifiez que le courant passe. Remplacez tout composant endommagé.
	C. Câblage défectueux de l'interrupteur mural.	Vérifiez que l'alimentation 110-120 V c.a. est sur « ON » à la boîte de jonction.
	D. Le module n'est pas mis à terre.	Vérifiez que le fil du faisceau de câbles noir de mise à terre du module soit connecté au châssis en métal de l'appareil.
3. La veilleuse émet des étincelles, mais ne s'allume pas.	A. Conduites d'arrivée du gaz.	Vérifiez que le robinet à bille de la conduite de gaz est ouvert. Vérifiez que la pression d'entrée se trouve dans les limites acceptables.
	B. L'écartement de l'allumeur est trop grand.	Vérifiez l'écartement de l'allumeur à droite du protecteur de la veilleuse. L'espacement devrait être d'environ 2,41 à 3,43 mm (0,095 à 0,135 po).
	C. Le module n'est pas mis à la terre.	Vérifiez que le module soit solidement connecté au châssis en métal de l'appareil.
	D. Solénoïde de la vanne d'arrêt de sécurité de la veilleuse	Contrôlez que l'alimentation électrique du solénoïde de la veilleuse soit entre 1,5 et 1,8 V c.c. Si elle est inférieure à 1,5 V, remplacez le module. Si elle est supérieure ou égale à 1,5 V, remplacez la vanne.

Système d'allumage Intellifire™ Plus - (suite)

Symptôme	Cause du problème	Solution
4. La veilleuse s'allume, continue à faire des étincelles, mais le brûleur ne s'allume pas. (Si la veilleuse continue à faire des étincelles après s'être allumée, aucun redressement du courant de la flamme ne s'est produit.)	A. Court-circuit ou connexion desserrée sur la tige de détection de flamme.	Vérifiez toutes les connexions en les comparant avec le schéma de câblage du manuel. Vérifiez que les connexions sous la veilleuse sont serrées. Vérifiez que les fils du détecteur de flamme et de l'allumeur ne touchent pas le châssis en métal, le brûleur de la veilleuse, l'enceinte de la veilleuse, la protection grillagée si présente, ou tout autre objet métallique.
	B. Mauvais redressement du courant de la flamme ou tige de détection de flamme contaminée.	Avec le panneau de verre fixe en place, vérifiez que la flamme enveloppe la tige de détection de flamme sur le côté gauche du protecteur de la veilleuse. La tige de détection de flamme devrait rougeoyer peu après l'allumage. Vérifiez au moyen d'un multimètre que le courant dans les fils entre le module et le détecteur est d'au moins 0,14 microampère. Vérifiez que l'orifice de la veilleuse est correct et correspond aux spécifications de pression. Polissez la tige de détection de flamme avec un fin tampon d'acier pour y retirer tous les contaminants qui auraient pu s'accumuler sur la tige.
	C. Le module n'est pas mis à la terre.	Vérifiez que le module soit solidement connecté au châssis en métal de l'appareil. Vérifiez que le faisceau de câbles est solidement connecté au module.
	D. Étinceleur endommagé ou contamination de la tige de détection de flamme.	Vérifiez que l'isolateur en céramique entourant la tige de détection de flamme n'est pas fissuré, endommagé ou desserré. Vérifiez la connexion du fil blanc à la tige de détection de flamme. Polissez la tige de détection de flamme avec un fin tampon d'acier pour y retirer tous les contaminants qui auraient pu s'accumuler sur la tige. Vérifiez la continuité électrique au moyen d'un multimètre, en réglant la plage des Ohms au niveau le plus sensible. Remplacez la veilleuse si elle est endommagée.
5. L'appareil s'allume et fonctionne pendant quelques minutes, puis s'éteint et/ou l'appareil effectue un cycle de marche et d'arrêt.	A. Court-circuit ou connexion desserrée sur la tige de détection de flamme.	Vérifiez toutes les connexions en les comparant avec le schéma de câblage du manuel. Vérifiez que les connexions sous la veilleuse sont serrées. Vérifiez que les fils du détecteur de flamme et de l'allumeur ne touchent pas le châssis en métal, le brûleur de la veilleuse, l'enceinte de la veilleuse, la protection grillagée si présente, ou tout autre objet métallique.
	B. Mauvais redressement du courant de la flamme ou contamination de la tige de détection de flamme.	Avec le panneau de verre fixe en place, vérifiez que la flamme enveloppe la tige de détection de flamme sur le côté gauche du protecteur de la veilleuse. La tige de détection de flamme devrait rougeoyer peu après l'allumage. Vérifiez au moyen d'un multimètre que le courant dans les fils entre le module et le détecteur est d'au moins 0,14 microampère. Vérifiez que l'orifice de la veilleuse est correct et correspond aux spécifications de pression. Polissez la tige de détection de flamme avec un fin tampon d'acier pour y retirer tous les contaminants qui auraient pu s'accumuler sur la tige.
	C. Les bûches sont incorrectement placées.	Retirer et réinstaller les bûches selon les instructions de placement.
	D. Étinceleur endommagé ou contamination de la tige de détection de flamme.	Vérifiez que l'isolateur en céramique entourant la tige de détection de flamme n'est pas fissuré, endommagé ou desserré. Vérifiez la connexion du fil blanc à la tige de détection de flamme. Polissez la tige de détection de flamme avec un fin tampon d'acier pour y retirer tous les contaminants qui auraient pu s'accumuler sur la tige. Vérifiez la continuité électrique au moyen d'un multimètre, en réglant la plage des Ohms au niveau le plus sensible. Remplacez la veilleuse si elle est endommagée.

6 Références

A. Accessoires

Installez les accessoires autorisés en suivant les instructions fournies avec les accessoires. Veuillez contacter votre concessionnaire pour obtenir la liste des accessoires approuvés.

AVERTISSEMENT! Risque d'incendie et d'électrocution!
Utilisez SEULEMENT les accessoires optionnels approuvés par Hearth & Home Technologies pour cet appareil. L'utilisation d'accessoires non homologués pourrait être dangereuse et annulera la garantie.

Commandes à distance/murales, et interrupteurs muraux

Après l'installation d'une commande à distance ou un interrupteur mural par un technicien qualifié, suivez les instructions fournies avec la commande installée pour utiliser votre foyer :

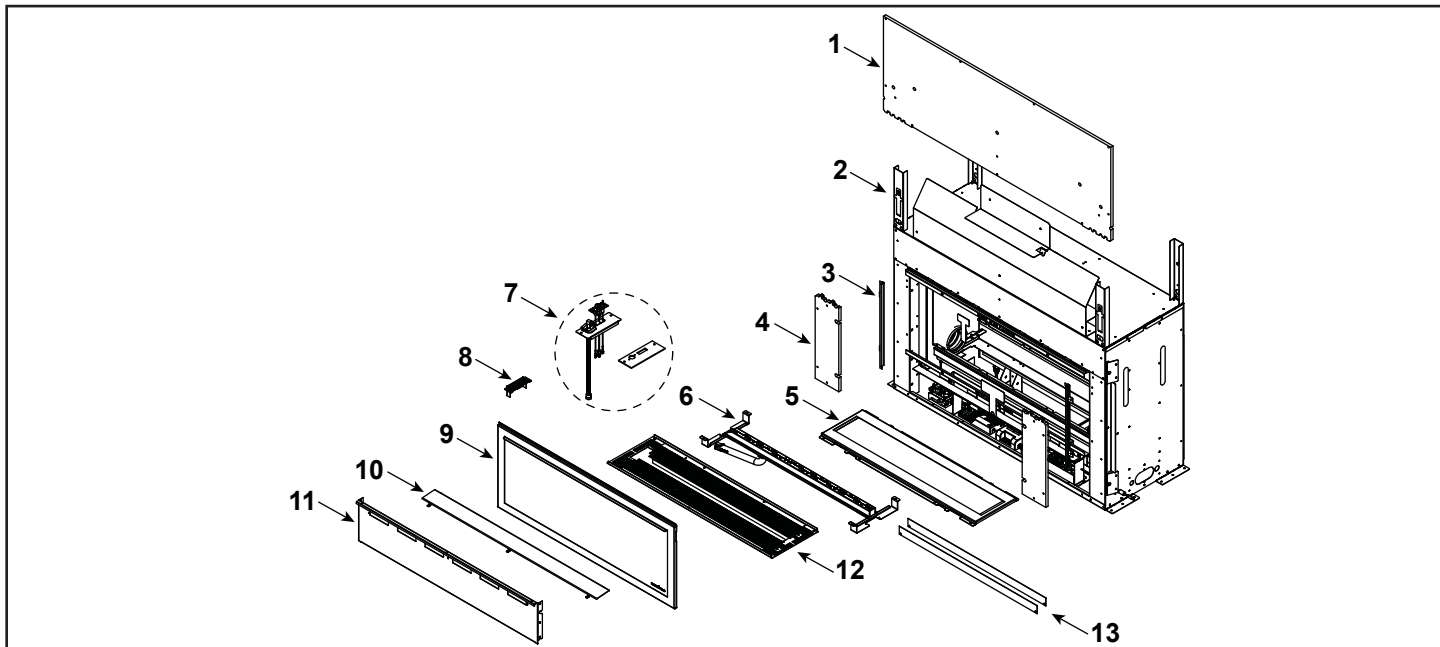
Pour votre sécurité :

- Installez une serrure de verrouillage ou une commande à distance avec une fonction de verrouillage de sécurité-enfant.
- Gardez la commande à distance hors de la portée des enfants.

Contactez votre détaillant si vous avez des questions.

Ensemble Heat-Zone® optionnel

Après l'installation de l'ensemble Heat-Zone® par un technicien qualifié, suivez les instructions fournies pour le fonctionnement. Contactez votre détaillant pour toutes questions.



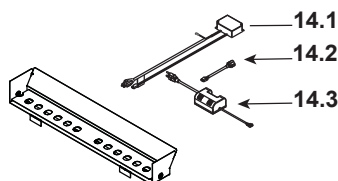
IMPORTANT : CETTE INFORMATION N'EST PLUS À JOUR. Les pièces doivent être commandées d'un détaillant ou d'un distributeur. **Hearth and Home Technologies ne vend pas directement aux consommateurs.** Veuillez indiquer le numéro de modèle et le numéro de série lorsque vous demandez des pièces de service de votre détaillant ou distributeur.



**EN STOCK
AU DÉPÔT**

PIÈCE	DESCRIPTION	COMMENTAIRES	N° DE PIÈCE	
1	Panneau incombustible, dessus		SRV2312-460	
2	Division de sécurité, haut	Qté de 4 requ.	2300-282	
3	Côté garniture	Qté de 2 requ.	2300-281	
4	Panneau incombustible, côté	Qté de 2 requ.	2300-461	
5	Vitre inférieure		2312-018	
6	Brûleur		2312-007	O
7	Veilleuse		Voir la page suivante	
8	Écran de protection, veilleuse		2300-195	
9	Panneau de verre fixe		GLA-36-HNG	
10	Protecteur, vitre inférieure		2312-179	
11	Panneau, bas		2312-147	
12	Plateau de pierres		2312-151	
13	Glissière, brûleur	Qté de 2 requ.	2312-338	

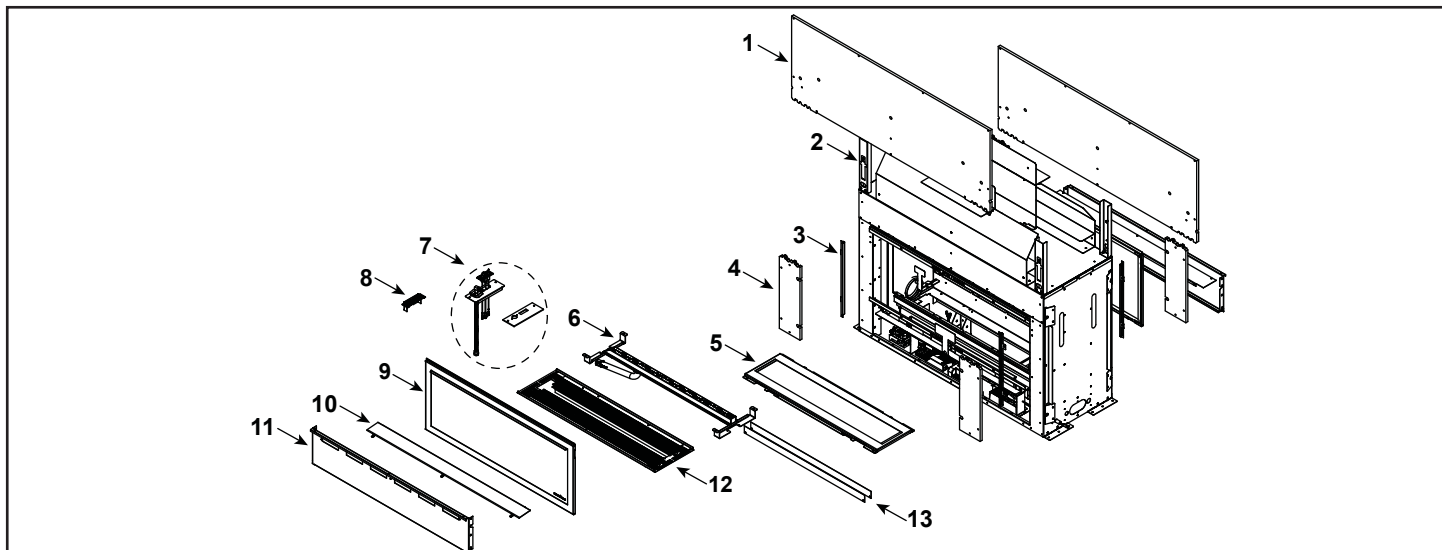
#14 Assemblée LED



14	Assemblée LED		ALK-36	
14.1	LED alimentation 12V		2273-308	O
14.2	Assemblée Cordon		2101-084	O
14.3	AUX RC300		2166-335	O

Des numéros de pièces de rechange supplémentaires peuvent figurer à la page suivante.

10/16



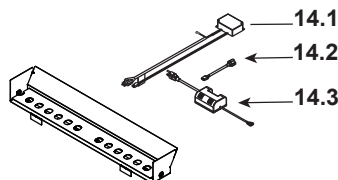
IMPORTANT : CETTE INFORMATION N'EST PLUS À JOUR. Les pièces doivent être commandées d'un détaillant ou d'un distributeur. **Hearth and Home Technologies ne vend pas directement aux consommateurs.** Veuillez indiquer le numéro de modèle et le numéro de série lorsque vous demandez des pièces de service de votre détaillant ou distributeur.



EN STOCK
AU DÉPÔT

PIÈCE	DESCRIPTION	COMMENTAIRES	N° DE PIÈCE	
1	Panneau incombustible, dessus	Qté de 2 requ.	SRV2312-460	
2	Division de sécurité, haut	Qté de 4 requ.	2300-282	
3	Côté garniture	Qté de 4 requ.	2300-281	
4	Panneau incombustible, côté	Qté de 4 requ.	2300-461	
5	Vitre inférieure		2312-018	
6	Brûleur		2312-007	O
7	Veilleuse		Voir la page suivante	
8	Écran de protection, veilleuse		2300-195	
9	Panneau de verre fixe	Qté de 2 requ.	GLA-36-HNG	
10	Bouclier, à fond de verre avec des vétérinaires		2312-179	
	Protecteur, vitre inférieure		2313-179	
11	Panneau, bas avec fentes		2312-147	
	Panneau, bas		2313-147	
12	Plateau de pierres		2312-151	
13	Glissière, brûleur	Qté de 2 requ.	2312-338	

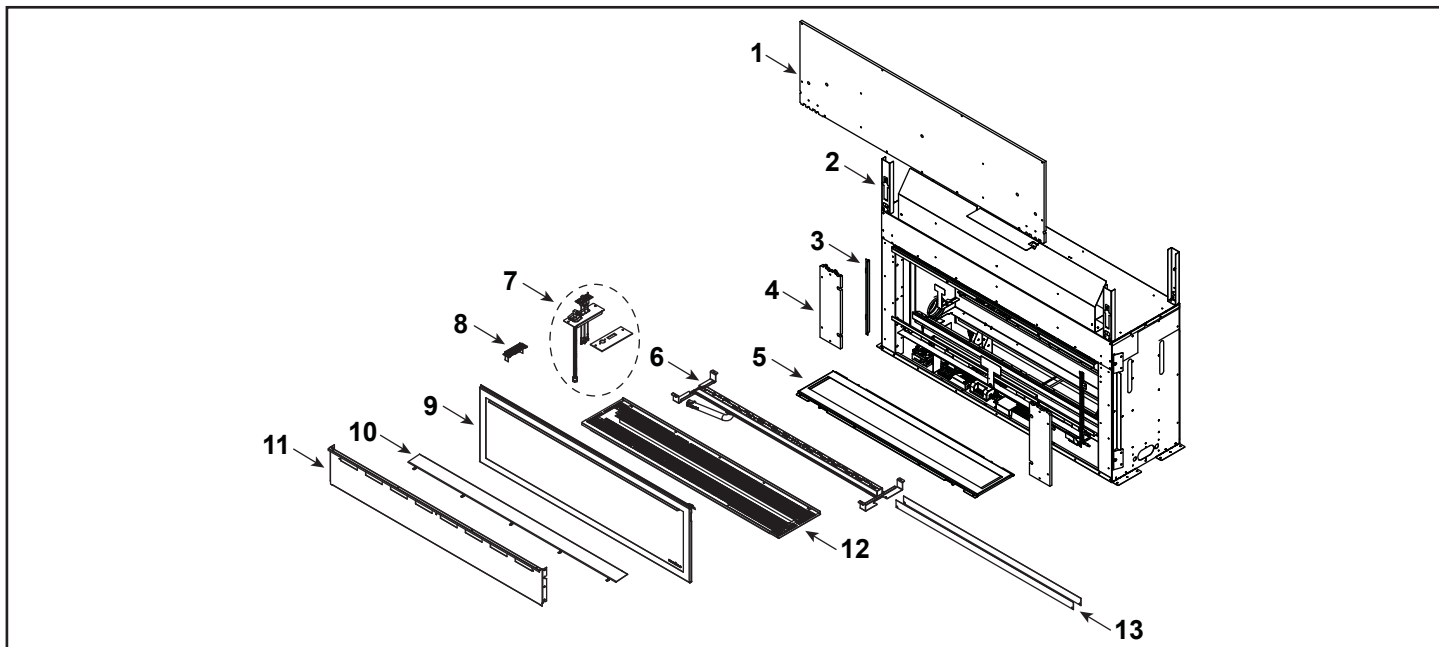
#14 Assemblée LED



14	Assemblée LED		ALK-36	
14.1	LED alimentation 12V		2273-308	O
14.2	Assemblée Cordon		2101-084	O
14.3	AUX RC300		2166-335	O

Des numéros de pièces de rechange supplémentaires peuvent figurer à la page suivante.

10/16



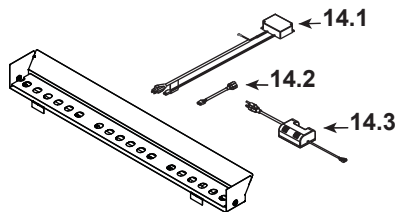
IMPORTANT : CETTE INFORMATION N'EST PLUS À JOUR. Les pièces doivent être commandées d'un détaillant ou d'un distributeur. **Hearth and Home Technologies ne vend pas directement aux consommateurs.** Veuillez indiquer le numéro de modèle et le numéro de série lorsque vous demandez des pièces de service de votre détaillant ou distributeur.



EN STOCK
AU DÉPÔT

PIÈCE	DESCRIPTION	COMMENTAIRES	N° DE PIÈCE	
1	Panneau incombustible, dessus		SRV2300-460	
2	Division de sécurité, haut	Qté de 4 requ.	2300-282	
3	Côté garniture	Qté de 2 requ.	2300-281	
4	Panneau incombustible, côté	Qté de 2 requ.	2300-461	
5	Vitre inférieure		2300-018	
6	Brûleur		2300-007	O
7	Veilleuse		Voir la page suivante	
8	Écran de protection, veilleuse		2300-195	
9	Panneau de verre fixe		GLA-48-HNG	
10	Protecteur, vitre inférieure		2300-179	
11	Panneau, bas		2300-147	
12	Plateau de pierres		2300-151	
13	Glissière, brûleur	Qté de 2 requ.	2300-338	

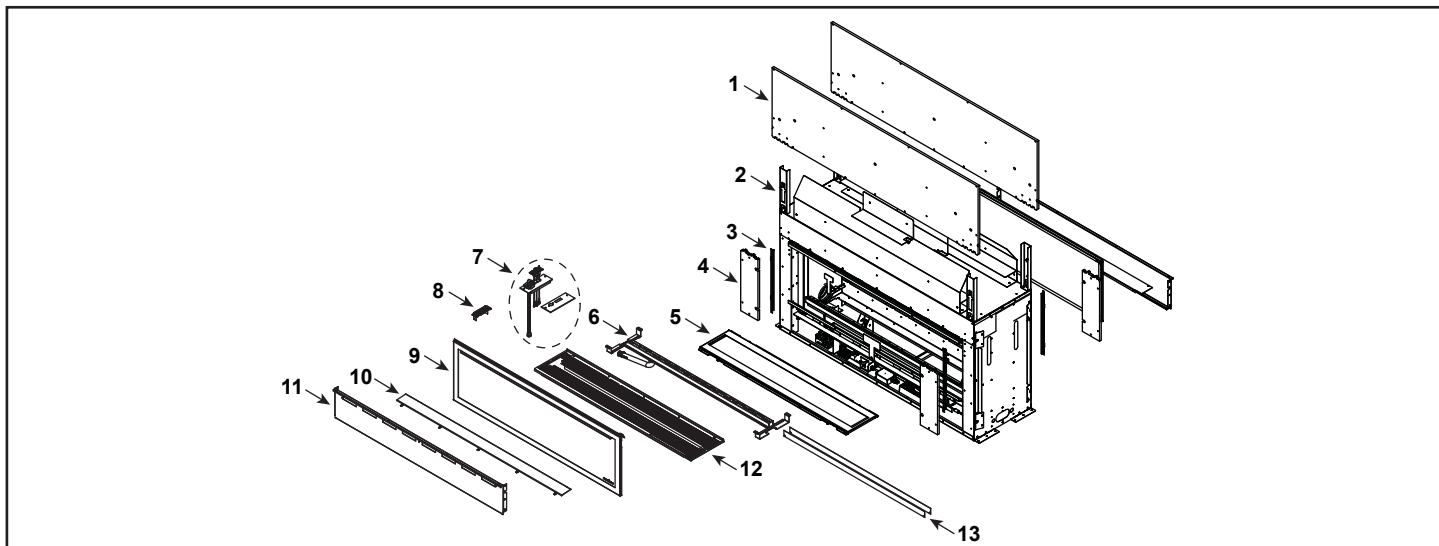
#14 Assemblée LED



14	Assemblée LED		ALK-48	
14.1	LED alimentation 12V		2273-308	O
14.2	Assemblée Cordon		2101-084	O
14.3	AUX RC300		2166-335	O

Des numéros de pièces de rechange supplémentaires peuvent figurer à la page suivante.

10/16



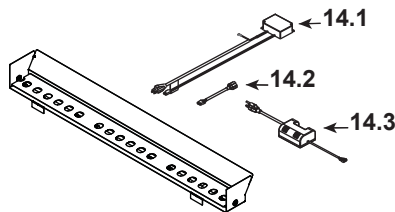
IMPORTANT : CETTE INFORMATION N'EST PLUS À JOUR. Les pièces doivent être commandées d'un détaillant ou d'un distributeur. **Hearth and Home Technologies ne vend pas directement aux consommateurs.** Veuillez indiquer le numéro de modèle et le numéro de série lorsque vous demandez des pièces de service de votre détaillant ou distributeur.



**EN STOCK
AU DÉPÔT**

PIÈCE	DESCRIPTION	COMMENTAIRES	N° DE PIÈCE	
1	Panneau incombustible, dessus	Qté de 2 requ.	SRV2300-460	
2	Division de sécurité, haut	Qté de 4 requ.	2300-282	
3	Côté garniture	Qté de 4 requ.	2300-281	
4	Panneau incombustible, côté	Qté de 4 requ.	2300-461	
5	Vitre inférieure		2300-018	
6	Brûleur		2300-007	O
7	Veilleuse		Voir la page suivante	
8	Écran de protection, veilleuse		2300-195	
9	Panneau de verre fixe	Qté de 2 requ.	GLA-48-HNG	
10	Bouclier, à fond de verre avec des vétérinaires		2300-179	
	Protecteur, vitre inférieure		2301-179	
11	Panneau, bas avec fentes		2300-147	
	Panneau, bas		2301-147	
12	Plateau de pierres		2300-151	
13	Glissière, brûleur	Qté de 2 requ.	2300-338	

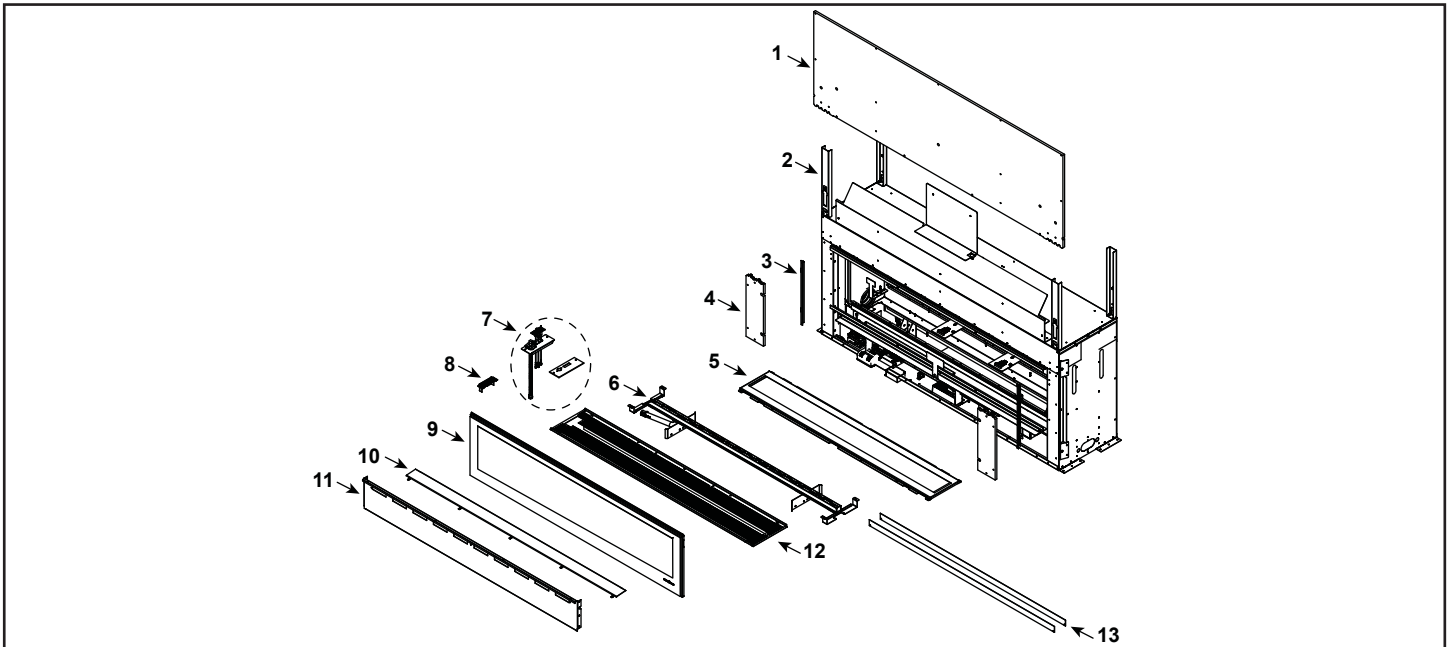
#14 Assemblée LED



14	Assemblée LED		ALK-48	
14.1	LED alimentation 12V		2273-308	O
14.2	Assemblée Cordon		2101-084	O
14.3	AUX RC300		2166-335	O

Des numéros de pièces de rechange supplémentaires peuvent figurer à la page suivante.

10/16



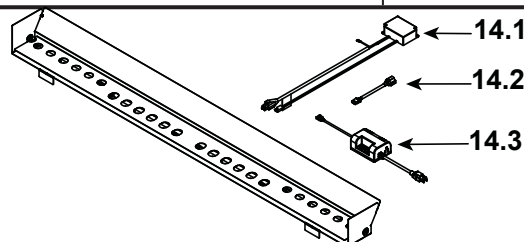
IMPORTANT : CETTE INFORMATION N'EST PLUS À JOUR. Les pièces doivent être commandées d'un détaillant ou d'un distributeur. **Hearth and Home Technologies ne vend pas directement aux consommateurs.** Veuillez indiquer le numéro de modèle et le numéro de série lorsque vous demandez des pièces de service de votre détaillant ou distributeur.



**EN STOCK
AU DÉPÔT**

PIÈCE	DESCRIPTION	COMMENTAIRES	N° DE PIÈCE	
1	Panneau incombustible, dessus		SRV2321-460	
2	Division de sécurité, haut	Qté de 4 requ.	2300-283	
3	Côté garniture	Qté de 2 requ.	2300-281	
4	Panneau incombustible, côté	Qté de 2 requ.	2300-461	
5	Vitre inférieure		2321-018	
6	Brûleur		2321-007	O
7	Veilleuse		Voir la page suivante	
8	Écran de protection, veilleuse		2300-195	
9	Panneau de verre fixe		GLA-60-HNG	
10	Protecteur, vitre inférieure		2321-179	
11	Panneau, bas		2321-147	
12	Plateau de pierres		2321-151	
13	Glissière, brûleur	Qté de 2 requ.	2321-338	

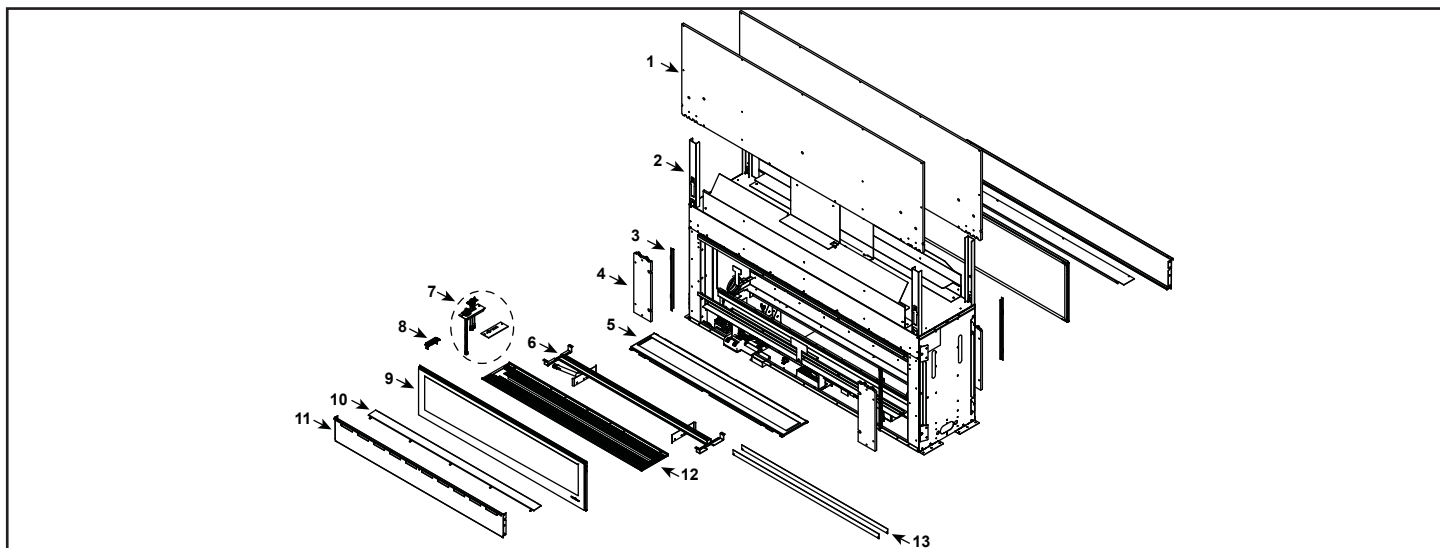
#14 Assemblée LED



14	Assemblée LED		ALK-60	
14.1	LED alimentation 12V		2273-308	O
14.2	Assemblée Cordon		2101-084	O
14.3	AUX RC300		2166-335	O

Des numéros de pièces de rechange supplémentaires peuvent figurer à la page suivante.

10/16



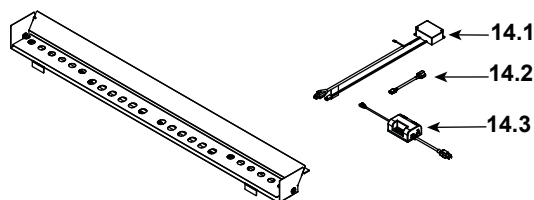
IMPORTANT : CETTE INFORMATION N'EST PLUS À JOUR. Les pièces doivent être commandées d'un détaillant ou d'un distributeur. **Hearth and Home Technologies ne vend pas directement aux consommateurs.** Veuillez indiquer le numéro de modèle et le numéro de série lorsque vous demandez des pièces de service de votre détaillant ou distributeur.



EN STOCK
AU DÉPÔT

PIÈCE	DESCRIPTION	COMMENTAIRES	N° DE PIÈCE	
1	Panneau incombustible, dessus	Qté de 2 requ.	SRV2321-460	
2	Division de sécurité, haut	Qté de 4 requ.	2300-283	
3	Côté garniture	Qté de 4 requ.	2300-281	
4	Panneau incombustible, côté	Qté de 4 requ.	2300-461	
5	Vitre inférieure		2321-018	
6	Brûleur		2321-007	
7	Veilleuse		Voir la page suivante	
8	Écran de protection, veilleuse		2300-195	
9	Panneau de verre fixe	Qté de 2 requ.	GLA-60-HNG	
10	Bouclier, à fond de verre avec des vétérinaires		2321-179	
	Protecteur, vitre inférieure		2322-179	
11	Panneau, bas avec fentes		2321-147	
	Panneau, bas		2322-147	
12	Plateau de pierres		2321-151	
13	Glissière, brûleur	Qté de 2 requ.	2321-338	

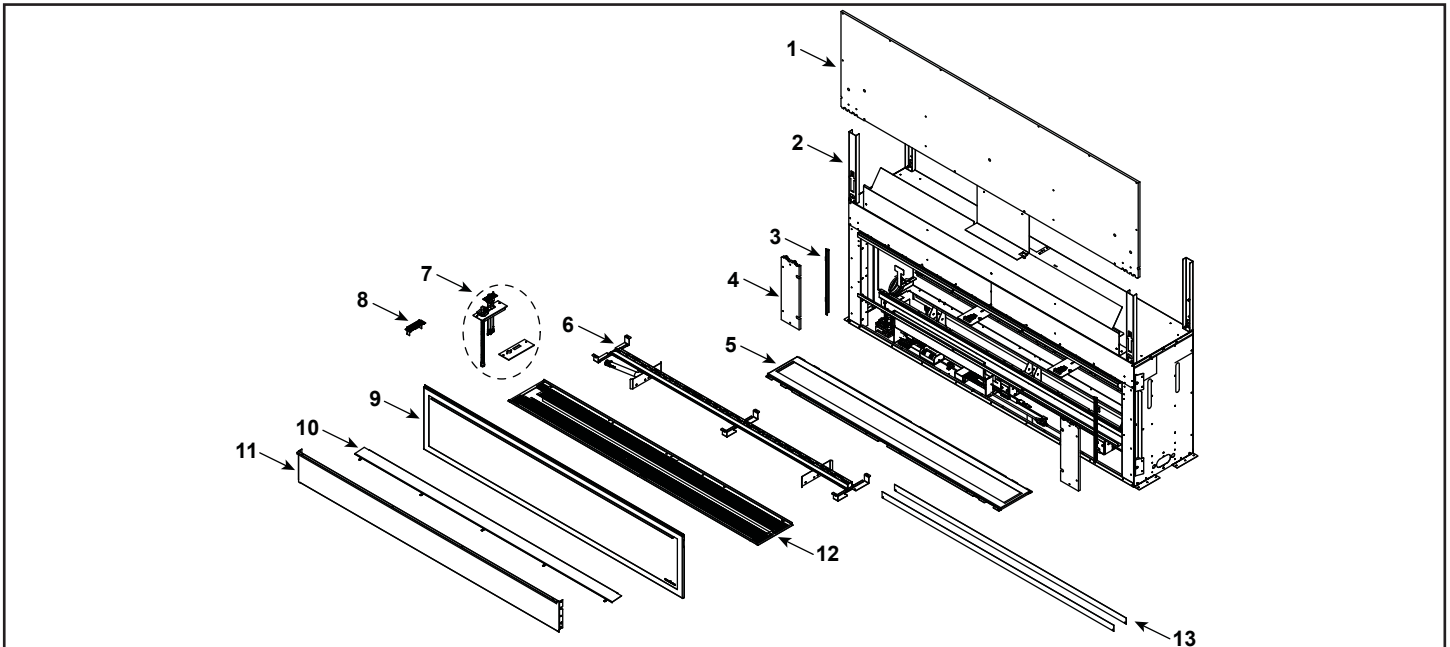
#14 Assemblée LED



14	Assemblée LED		ALK-60	
14.1	LED alimentation 12V		2273-308	O
14.2	Assemblée Cordon		2101-084	O
14.3	AUX RC300		2166-335	O

Des numéros de pièces de rechange supplémentaires peuvent figurer à la page suivante.

10/16



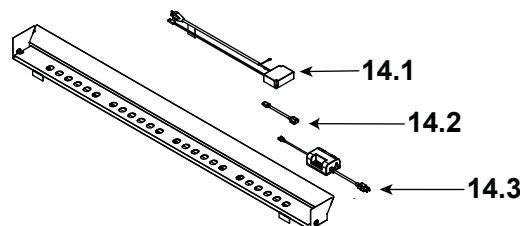
IMPORTANT : CETTE INFORMATION N'EST PLUS À JOUR. Les pièces doivent être commandées d'un détaillant ou d'un distributeur. **Hearth and Home Technologies ne vend pas directement aux consommateurs.** Veuillez indiquer le numéro de modèle et le numéro de série lorsque vous demandez des pièces de service de votre détaillant ou distributeur.



**EN STOCK
AU DÉPÔT**

PIÈCE	DESCRIPTION	COMMENTAIRES	N° DE PIÈCE
1	Panneau incombustible, dessus		SRV2331-460
2	Division de sécurité, haut	Qté de 4 requ.	2300-283
3	Côté garniture	Qté de 2 requ.	2300-281
4	Panneau incombustible, côté	Qté de 2 requ.	2300-461
5	Vitre inférieure		2331-018
6	Brûleur		2331-007
7	Veilleuse		Voir la page suivante
8	Écran de protection, veilleuse		2300-195
9	Panneau de verre fixe		GLA-72-HNG
10	Protecteur, vitre inférieure		2331-179
11	Panneau, bas		2331-147
12	Plateau de pierres		2331-151
13	Glissière, brûleur	Qté de 2 requ.	2331-338

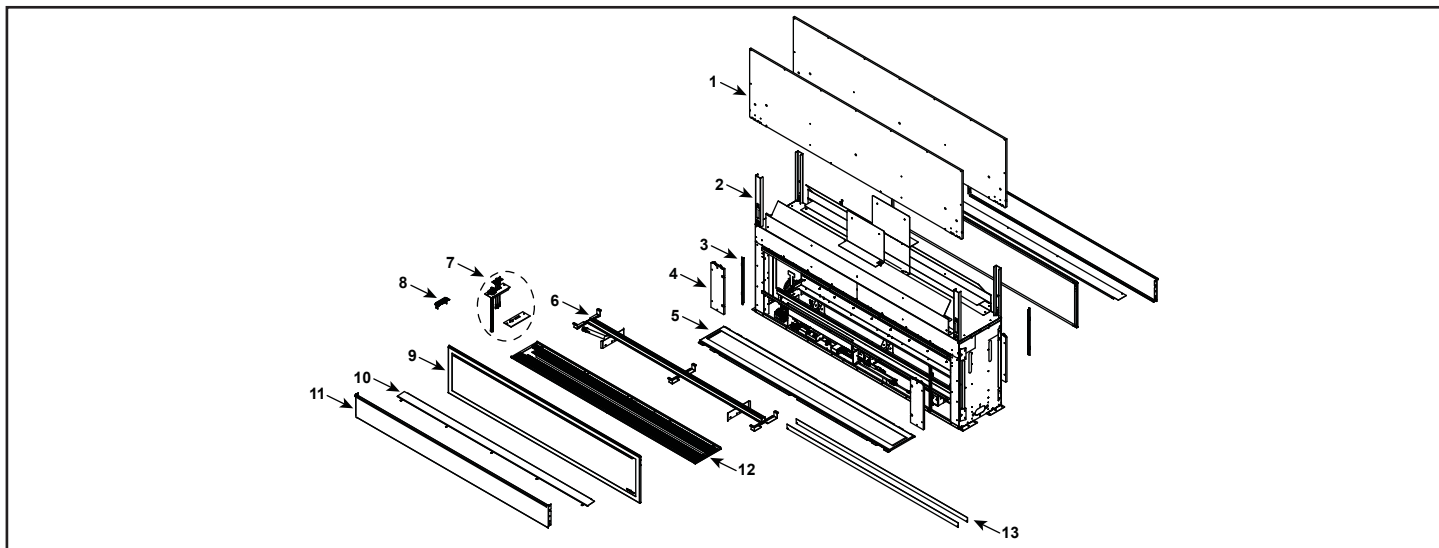
#14 Assemblée LED



14	Assemblée LED		ALK-72	
14.1	LED alimentation 12V		2273-308	O
14.2	Assemblée Cordon		2101-084	O
14.3	AUX RC300		2166-335	O

Des numéros de pièces de rechange supplémentaires peuvent figurer à la page suivante.

10/16



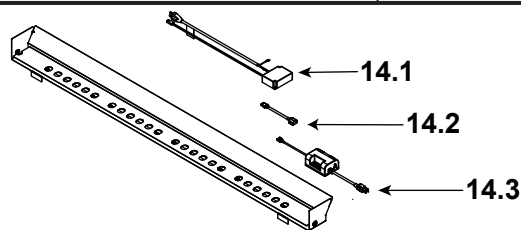
IMPORTANT : CETTE INFORMATION N'EST PLUS À JOUR. Les pièces doivent être commandées d'un détaillant ou d'un distributeur. **Hearth and Home Technologies ne vend pas directement aux consommateurs.** Veuillez indiquer le numéro de modèle et le numéro de série lorsque vous demandez des pièces de service de votre détaillant ou distributeur.



EN STOCK
AU DÉPÔT

PIÈCE	DESCRIPTION	COMMENTAIRES	N° DE PIÈCE
1	Panneau incombustible, dessus	Qté de 2 requ.	SRV2331-460
2	Division de sécurité, haut	Qté de 4 requ.	2300-283
3	Côté garniture	Qté de 4 requ.	2300-281
4	Panneau incombustible, côté	Qté de 4 requ.	2300-461
5	Vitre inférieure		2331-018
6	Brûleur		2331-007
7	Veilleuse		Voir la page suivante
8	Écran de protection, veilleuse		2300-195
9	Panneau de verre fixe	Qté de 2 requ.	GLA-72-HNG
10	Bouclier, à fond de verre avec des vétérinaires		2331-179
	Protecteur, vitre inférieure		2332-179
11	Panneau, bas avec fentes		2331-147
	Panneau, bas		2332-147
12	Plateau de pierres		2331-151
13	Glissière, brûleur	Qté de 2 requ.	2331-338

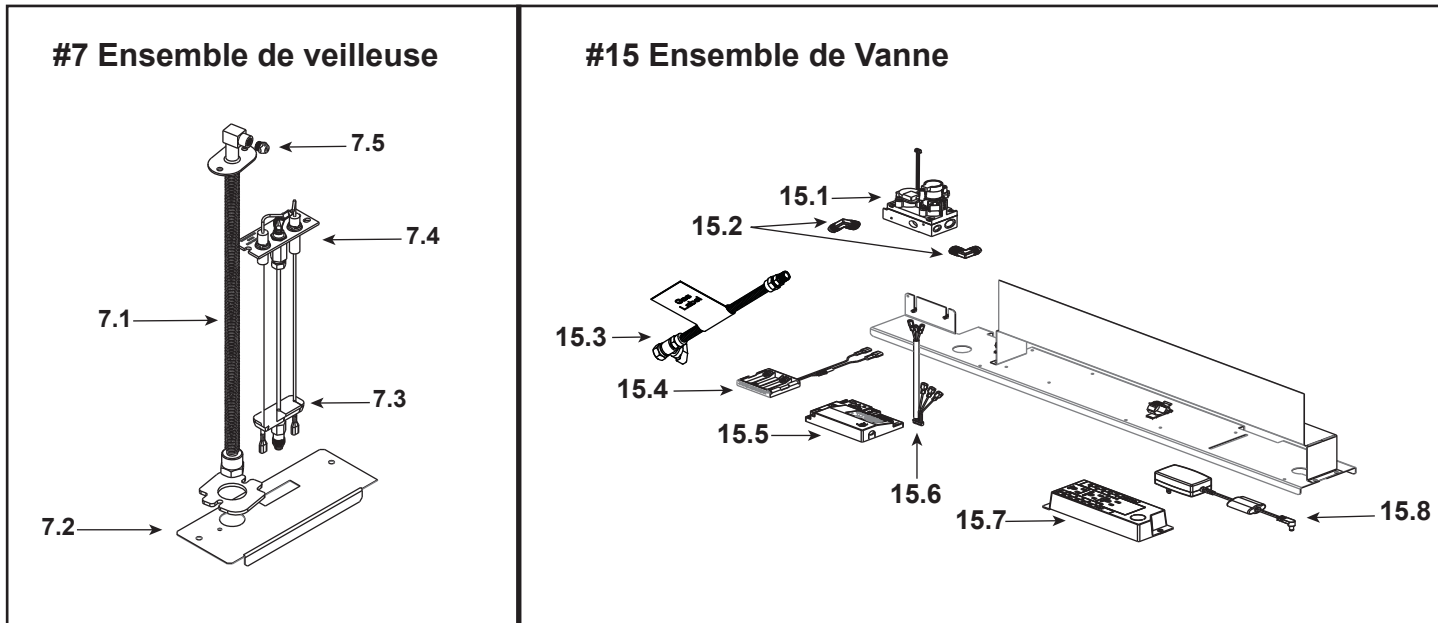
#14 Assemblée LED



14	Assemblée LED		ALK-72	
14.1	LED alimentation 12V		2273-308	O
14.2	Assemblée Cordon		2101-084	O
14.3	AUX RC300		2166-335	O

Des numéros de pièces de rechange supplémentaires peuvent figurer à la page suivante.

10/16



IMPORTANT : CETTE INFORMATION N'EST PLUS À JOUR. Les pièces doivent être commandées d'un détaillant ou d'un distributeur. **Hearth and Home Technologies ne vend pas directement aux consommateurs.** Veuillez indiquer le numéro de modèle et le numéro de série lorsque vous demandez des pièces de service de votre détaillant ou distributeur.



**EN STOCK
AU DÉPÔT**

PIÈCE	DESCRIPTION	COMMENTAIRES	N° DE PIÈCE	
7.1	Tête de four avec conduit flexible		2166-119	O
7.2	Tôle d'entraînement et veilleuse		2300-163	
7.3	Oeillet à 3 trous		2118-420	
7.4	Ensemble de veilleuse NG		2090-012	O
	Ensemble de veilleuse, LP		2090-013	O
7.5	Orifice NG n° 36C	Mezzo36-B / 36ST-B	582-836	O
	Orifice LP n° 52C		582-852	O
	Orifice NG n° 124	Mezzo48-B / 48ST-B	582-8124	O
	Orifice LP n° 49C		582-849	O
	Orifice NG n° 28C	Mezzo60-B / 60ST-B	582-828	O
	Orifice LP n° 48C		582-848	O
	Orifice NG n° 23C	Mezzo72-B / 72ST-B	582-823	O
	Orifice LP n° 45C		582-845	O
15.1	Vanne, NG		2166-302	O
	Vanne, LP		2166-303	O
15.2	Coude	Qté de 2 requ.	4021-045	
15.3	Ensemble du robinet à bille flexible		302-320A	O
15.4	Bloc-piles**		2166-323	O
15.5	Module		2166-307	O
15.6	Câblage		2166-304	O
15.7	Boîte de jonction		4021-013	O
	Régulateur c.c.		2326-131	O

**Le fusible ou le bloc-pile peut être obtenu localement, ce n'est pas un article sous garantie. Spécifications du fusible sont de 250 V, 1 A, 19 mm (0,75 po)

Des numéros de pièces de rechange supplémentaires peuvent figurer à la page suivante.

IMPORTANT : CETTE INFORMATION N'EST PLUS À JOUR. Les pièces doivent être commandées d'un détaillant ou d'un distributeur. **Hearth and Home Technologies ne vend pas directement aux consommateurs.** Veuillez indiquer le numéro de modèle et le numéro de série lorsque vous demandez des pièces de service de votre détaillant ou distributeur.



**EN STOCK
AU DÉPÔT**

PIÈCE	DESCRIPTION	COMMENTAIRES	N° DE PIÈCE	
	Câble, Linéaire		2300-754	O
	Restricteur de conduite de cheminée		385-128	
	Corde de fibre de verre		060-455	
	Module de joint d'étanchéité Contient les joints du conduit de fumée, le collet du brûleur, la plaque de la vanne, la DEL et l'obturateur d'air réglable		2300-080	
	Module de verrou de verre	Qté de 2 requ. Qté de 4 requ. Qté de 8 requ.	MEZZO36-B MEZZO36ST-B MEZZO48-B MEZZO60-B MEZZO72-B MEZZOST48-B MEZZOST60-B MEZZOST72-B	2146-413 Y
	Ensemble de bûches (optionnel)		MEZZO36-B/36ST-B	LOGS-36
			MEZZO48-B/48ST-B	LOGS-48
			MEZZO60-B/60ST-B	LOGS-60
			MEZZO72-B/72ST-B	LOGS-72
	Ensemble d'éclairage, Ambient (optionnel)		MEZZO36-B/36ST-B	ALK-36
			MEZZO48-B/48ST-B	ALK-48
			MEZZO60-B/60ST-B	ALK-60
			MEZZO72-B/72ST-B	ALK-72
	Kit en verre noir (sac comprend l'assemblage manuel pour le kit et l'assemblage réfractaire)		MEZZO36-B	BGK-36
			MEZZO48-B	BGK-48
			MEZZO60-B	BGK-60
			MEZZO72-B	BGK-72
			See thru's	BGK-LINEARST
	Télécommande RC300-HTL		2166-330	O
	Peinture de retouche		TUP-GBK-12	
	Protecteur de parement de vinyle		TRAP-VSS	

Des numéros de pièces de rechange supplémentaires peuvent figurer à la page suivante.

IMPORTANT : CETTE INFORMATION N'EST PLUS À JOUR. Les pièces doivent être commandées d'un détaillant ou d'un distributeur. **Hearth and Home Technologies ne vend pas directement aux consommateurs.** Veuillez indiquer le numéro de modèle et le numéro de série lorsque vous demandez des pièces de service de votre détaillant ou distributeur.



EN STOCK
AU DÉPÔT

PIÈCE	DESCRIPTION	COMMENTAIRES	N° DE PIÈCE	
Options d'élément d'apparence - Mezzo36				
	Ensemble d'éléments d'apparence, rouge		MEDIA-RED-36	
	Ensemble d'éléments d'apparence, brouillard		MEDIA-FOG-36	
	Ensemble d'éléments d'apparence, noir d'ébène		MEDIA-EBONY-36	
	Ensemble d'éléments d'apparence, bleu cobalt		MEDIA-COBALT-36	
	Ensemble d'éléments d'apparence, transparent		MEDIA-CLEAR-36	
	Ensemble d'éléments d'apparence, ambre		MEDIA-AMBER-36	
Options d'élément d'apparence - Mezzo48				
	Ensemble d'éléments d'apparence, rouge		MEDIA-RED-48	
	Ensemble d'éléments d'apparence, brouillard		MEDIA-FOG-48	
	Ensemble d'éléments d'apparence, noir d'ébène		MEDIA-EBONY-48	
	Ensemble d'éléments d'apparence, bleu cobalt		MEDIA-COBALT-48	
	Ensemble d'éléments d'apparence, transparent		MEDIA-CLEAR-48	
	Ensemble d'éléments d'apparence, ambre		MEDIA-AMBER-48	
Options d'élément d'apparence - Mezzo60				
	Ensemble d'éléments d'apparence, rouge		MEDIA-RED-60	
	Ensemble d'éléments d'apparence, brouillard		MEDIA-FOG-60	
	Ensemble d'éléments d'apparence, noir d'ébène		MEDIA-EBONY-60	
	Ensemble d'éléments d'apparence, bleu cobalt		MEDIA-COBALT-60	
	Ensemble d'éléments d'apparence, transparent		MEDIA-CLEAR-60	
	Ensemble d'éléments d'apparence, ambre		MEDIA-AMBER-60	
Options d'élément d'apparence - Mezzo72				
	Ensemble d'éléments d'apparence, rouge		MEDIA-RED-72	
	Ensemble d'éléments d'apparence, brouillard		MEDIA-FOG-72	
	Ensemble d'éléments d'apparence, noir d'ébène		MEDIA-EBONY-72	
	Ensemble d'éléments d'apparence, bleu cobalt		MEDIA-COBALT-72	
	Ensemble d'éléments d'apparence, transparent		MEDIA-CLEAR-72	
	Ensemble d'éléments d'apparence, ambre		MEDIA-AMBER-72	
Ensembles de conversion				
	Ensemble de conversion NG		S.O.	
Orifice de la veilleuse, NG		MEZZO36-B/36ST-B	LPK-4836	○
		MEZZO48-B/48ST-B	LPK-6048	○
		MEZZO60-B/60ST-B	LPK-7260	○
		MEZZO72-B/72ST-B	LPK-8472	○
Orifice de la veilleuse, NG			593-528	○
	Orifice de la veilleuse, LP		593-527	○
Régulateur, NG			NGK-DXV-50	○
	Régulateur, LP		LPK-DXV-50	○

