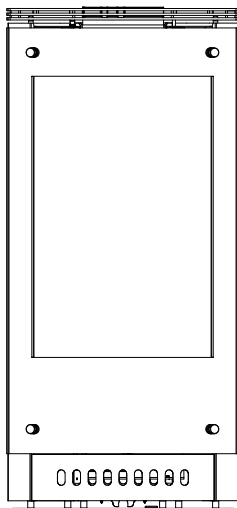


Modèle(s) :

PALOMA-BZ-MOD

PALOMA-GY-MOD

PALOMA-BK-MOD



GAS-FIRED



ATTENTION



NE PAS JETER CE MANUEL

- Il contient d'importantes instructions d'utilisation et d'entretien.
- Lisez, comprenez et suivez ces instructions pour garantir une installation et un fonctionnement sûrs.
- Ce manuel doit être confié aux personnes responsables de l'utilisation et du fonctionnement.

NE PAS
JETER

⚠ AVERTISSEMENT : Le non-respect de ces instructions peut provoquer un incendie ou une explosion et entraîner des dommages matériels, des blessures, voire la mort.

- **N'entreposez PAS** et n'utilisez PAS d'essence ou d'autres vapeurs ou liquides inflammables à proximité de ce poêle ou de tout autre appareil électrique.
- **Que faire si vous sentez une odeur de gaz**
 - **NE tentez PAS** d'allumer tout appareil.
 - **NE touchez PAS** tout interrupteur ; n'utilisez pas de téléphone dans votre bâtiment.
 - Appelez immédiatement votre fournisseur de gaz en utilisant le téléphone d'un voisin. Suivre les instructions du fournisseur de gaz.
 - Si vous ne pouvez pas joindre votre fournisseur de gaz, appelez les pompiers.
- L'installation et l'entretien doivent être effectués par un installateur ou un réparateur autorisé, ou le fournisseur de gaz.

Ce poêle peut être installé en tant qu'équipement d'origine dans une maison préfabriquée (États-Unis seulement) ou maison mobile. Il doit être installé en conformité avec les instructions du fabricant ainsi que les normes de construction et de sécurité des maisons préfabriquées, à savoir *Title 24 CFR, Part 3280*, ou les *normes d'installation pour maisons mobiles, CAN/CSA Z240MH*.

Ce foyer ne peut être utilisé qu'avec le(s) type(s) de gaz indiqué(s) sur la plaque signalétique.

! DANGER



UN CONTACT AVEC LA VITRE CHAUDE PROVOQUERA DES BRÛLURES.

NE TOUCHEZ PAS LA VITRE AVANT QU'ELLE N'AIT REFROIDI.

NE LAISSEZ JAMAIS LES ENFANTS TOUCHER LA VITRE.

Une barrière conçue pour réduire le risque de brûlure causée par la vitre chaude est fournie avec ce foyer, et elle doit être installée pour la protection des enfants et des autres personnes à risque.

Dans le Commonwealth du Massachusetts :

- l'installation doit être effectuée par un plombier ou un installateur de gaz autorisé.

Se reporter à la table des matières pour connaître les conditions supplémentaires du Commonwealth du Massachusetts.



L'installation et la maintenance de cet appareil devraient être effectuées par un personnel qualifié. Hearth & Home Technologies conseille de faire appel à des spécialistes certifiés par NFI ou formés par l'usine ou des techniciens encadrés par un spécialiste certifié NFI.

Lisez ce manuel avant d'installer ou d'utiliser cet appareil.

Veuillez conserver ce manuel à titre de référence.

Toutes nos félicitations !

Nous vous félicitons d'avoir sélectionné un poêle à gaz Heat & Glo, une alternative à la fois élégante et propre aux poêles à bois. Le poêle à gaz Heat & Glo que vous avez sélectionné a été conçu pour offrir un niveau optimal de sécurité, de fiabilité et de rendement.

En tant que propriétaire d'un nouveau poêle, il est important que vous lisiez et suiviez scrupuleusement les instructions figurant dans ce *Manuel du propriétaire*. Prêtez une attention toute particulière aux avis de prudence et aux avertissements.

Conservez ce *Manuel du propriétaire* à titre de référence. Nous vous recommandons de le conserver avec vos autres documents et manuels de produits importants.

Les informations figurant dans ce *Manuel du propriétaire* s'appliquent à tous les modèles et systèmes de commande de gaz, sauf sur indication contraire.

Votre nouveau poêle Heat & Glo vous donnera entière satisfaction pendant de longues années. Nous sommes heureux de vous compter parmi nos clients !

Informations destinées au propriétaire de la maison

Nous vous recommandons de noter les informations pertinentes suivantes concernant votre poêle.

Nom du modèle : _____ Date d'achat/installation : _____

Numéro de série : _____ Emplacement sur le foyer : _____

Fournisseur du produit : _____ Numéro de téléphone du fournisseur : _____

Remarques : _____

Information de l'étiquette d'homologation/emplacement

Votre modèle d'appareil figure sur la plaque signalétique de l'appareil, généralement située près de la zone des commandes.

Type de gaz

Informations concernant le gaz et l'électricité

HEAT & GLO No one builds a better fire		Heat & Glo, a brand of Hearth & Home Technologies 7571 215th Street West, Lakeville, MN 55044		GAS-FIRED UL LISTED	
Not for use with solid fuel. (Ne doit pas être utilisé avec un combustible solide).					
Type of Gas (Sorte De Gaz): This appliance must be installed in accordance with local codes, if any; if not, follow ANSI Z223.1 in the USA or CAN/CGA B149 installation codes. (Installer l'appareil selon les codes ou règlements locaux ou, en l'absence de tels règlements, selon les codes d'installation CAN/CGA-B149.)					
NATURAL GAS					
ANSI Z21XX-XXXX - CSA 2.XX-MXX					
Minimum Permissible Gas Supply for Purposes of Input Adjustment.					
Approved Minimum (De Gaz) Acceptable 0.0 in w.c. (Po. Col. d'eau)					
Maximum Pressure (Pression) 0.0 in w.c. (Po. Col. d'eau)					
Maximum Manifold Pressure (Pression) 0.0 in w.c. (Po. Col. d'eau)					
Minimum Manifold Pressure (Pression) 0.0 in w.c. (Po. Col. d'eau)					
Total Electrical Requirements: 000Vac, 00Hz., less than 00 Amperes					
MADE IN USA					
ALTITUDE: 0-0000 FT. 0000-0000FT.		IN CANADA		Model: XXXXXXXX	
MAX. INPUT BTUH: 00,000 00,000				Serial (Serie): XXXXXXXX	
MIN. INPUT BTUH: 00,000 00,000					
ORIFICE SIZE: #XXXXX #XXXXX					

Numéro de modèle

Numéro de série

Table des matières

1 Homologations et codes approuvés

A. Certification du poêle	4
B. Spécifications de la vitre	4
C. Spécifications BTU	4
D. Installations en haute altitude	4
E. Spécifications des matériaux incombustibles	4
F. Spécifications des matériaux inflammables	4
G. Codes électriques	4
H. Exigences du Commonwealth du Massachusetts	5

2 Mise en marche

A. Considérations techniques et conseils d'installation	6
B. Outils et fournitures nécessaires	6
C. Inspection de l'appareil et des composants	6

3 Charpente et dégagements

A. Sélection de l'emplacement du poêle	7
B. Dégagements par rapport aux matériaux inflammables	8

4 Emplacements des abat-vents

A. Dégagements minimaux de l'extrémité du conduit d'évacuation	9
--	---

5 Informations relatives au conduit d'évacuation des gaz

A. Composants d'évacuation des gaz	11
B. Utilisation des coudes	11
C. Normes de mesure	11
D. Utilisation du graphique de calcul du conduit d'évacuation	12
E. Directives d'évacuation des gaz	12
F. Abat-vent horizontal	13
G. Abat-vent vertical	16
H. Fixation des sections du conduit d'évacuation	18
I. Démontage des sections du conduit d'évacuation	19
J. Plafond cathédrale	19
K. Cheminée métallique de classe A	20
L. Cheminée en maçonnerie existante	21
M. Gaine de conduit pour mur Slim Line	24

6 Informations concernant le gaz

A. Conversion de la source de combustible	26
B. Pressions du gaz	26
C. Raccordement du gaz	27

7 Informations concernant l'électricité

A. Fils électriques recommandés	28
B. Raccordement électrique du poêle	28
B. Câblage du système d'allumage Intellifire ^{MD}	28
D. Coupure de courant et utilisation du système de secours à piles	29
E. Installation de l'interrupteur mural du ventilateur (en option)	30

8 Installation de l'appareil

A. Déballage	31
B. Dévissage du poêle de la palette	31
C. Mise au niveau et calage du poêle	32
D. Accessoires	32
→ E. Conversion d'une évacuation supérieure à arrière	33
F. Réglage de l'obturateur	34
G. Installation du réducteur de débit d'air	34
H. Installation des éléments d'apparence en pierre et du matériel de braise	35
I. Ventilateur en option	37
J. Télécommandes	40
K. Remplacement de l'ensemble de vitre de porte avant	42
L. Remplacement de l'ensemble de porte vitrée intérieure	42

9 Instructions d'utilisation

A. Avant d'allumer le poêle	43
B. Commandes	43
C. Instructions d'allumage (IPI)	44
D. Après l'allumage du poêle	45
E. Foire aux questions	45

10 Dépannage

A. Système d'allumage Intellifire	46
---	----

11 Entretien et réparation du poêle

A. Tâches d'entretien	48
---------------------------------	----

12 Matériel de référence

A. Schéma des dimensions du poêle	50
B. Schéma des composants du conduit d'évacuation	51
C. Liste des composants du conduit d'évacuation	53
D. Pièces de rechange	54
E. Garantie à vie limitée	58
F. Coordonnées	60

→ = Contient des informations mises à jour.

1 Homologations et codes approuvés

A. Certification de l'appareil

MODÈLES : PALOMA-BZ-MOD, PALOMA-BK-MOD, ALOMA-GY-MOD

LABORATOIRE : Underwriters Laboratories, Inc. (UL)

TYPE : Poêle à gaz doté d'un ventilateur de convection

NORME : ANSI Z21.88-2014 • CSA 2.33-2014

Ce poêle est un appareil de chauffage au gaz avec conduit d'évacuation en conformité avec les sections « Gas Burning Heating Appliances for Manufactured Homes and Recreational Vehicles » et « Gas Fired Appliances for Use at High Altitudes » de la norme ANSI « Vented Gas Appliance Heaters ».

NON CONÇU POUR UTILISATION COMME CHAUFFAGE PRINCIPAL. Ce foyer a été testé et approuvé pour utilisation comme chauffage d'appoint ou foyer décoratif. Il ne doit donc pas être considéré comme chauffage principal dans les calculs de la consommation énergétique d'une résidence.

Ce poêle peut être installé dans une maison préfabriquée ou mobile si elle ne peut pas être déplacée, et il doit être en conformité avec la norme de construction et de sécurité pour maisons préfabriquées « Manufactured Home Construction and Safety Standard, Title 24 CFR, Part 3280 » ou, si cette norme n'est pas applicable, à la norme « Standard for Manufactured Home Installations, ANSI/NCSBCS A225.1 » ou « Standard for Gas Equipped Recreational Vehicles and Mobile Housing, CSA Z240.4 ».

Le poêle doit être mis à terre en conformité avec les codes locaux ou, en leur absence, avec la norme National Electric Code ANSI/NFPA 70 ou le Code canadien de l'électricité, CSA C22.1.

B. Spécifications de la porte vitrée

Ce poêle est équipé d'une porte en vitro céramique de 5 mm d'épaisseur placé derrière la vitre bombée. N'utilisez que des vitres en vitrocéramique de 5 mm pour remplacer une vitre endommagée. Veuillez communiquer avec votre détaillant si vous devez remplacer la vitre.

Remarque : Cette installation doit être conforme aux codes locaux. Si ces codes n'existent pas, vous devez vous conformer au National Fuel Gas Code, ANSI Z223.1-dernière édition aux États-Unis et aux codes d'installation CAN/CGAB149 au Canada.

C. Spécifications en BTU

Modèle (États-Unis ou Canada)	Maximum Entrée en BTU/h	Minimum Entrée en BTU/h	Orifice de l'orifice (DMS)	*État d'équilibre Rendement en %	**P.4 %
Paloma (NG)	28 000	20 000	38	81	71
Paloma (LP)	26 000	19 000	53	81	72

*Maximum avec ventilateur de convection en marche

**Canada seulement

D. Installations en haute altitude

Les poêles à gaz répertoriés par Omni-Test Laboratories, Inc. ont été testés et approuvés pour être installés sans modification à des altitudes de 0 à 600 m aux États-Unis, de 0 à 1371 m au Canada.

Quand ce poêle est installé à une altitude supérieure à 600 m, il peut s'avérer nécessaire de diminuer le débit du gaz en utilisant un brûleur avec un orifice plus petit. Aux États-Unis, le rendement doit être diminué de 4% par 305 m supérieurs au-dessus de 610 m. Ces règles ne s'appliquent pas si le pouvoir calorifique du gaz a été diminué. Contactez votre fournisseur de gaz pour savoir quelle taille d'orifice utiliser.

Si ce poêle est installé à une altitude supérieure à 1400 m (Canada), contacter les autorités locales.

AVERTISSEMENT ! Risque d'incendie, d'explosion ou d'électrocution ! NE PAS utiliser ce foyer s'il a été immergé, même en partie. Appelez un technicien de service pour qu'il puisse inspecter l'appareil et remplacer les pièces du système de contrôle et du contrôle du gaz qui ont été sous l'eau.

E. Spécifications des matériaux incombustibles

Matériaux qui ne s'enflamment pas et ne brûlent pas. Il s'agit de matériaux tels que l'acier, le fer, les briques, le carrelage, le béton, l'ardoise, le verre, le plâtre ou toute combinaison de ces derniers.

Les matériaux qui sont reconnus avoir réussi l'essai **ASTM E 136, Méthode d'essai standard pour le comportement des matériaux dans un four à tube vertical à 750 °C**, peuvent être considérés comme n'étant pas combustibles.

F. Spécifications des matériaux combustibles

Les matériaux en bois ou recouverts de bois, papier comprimé, fibres végétales, plastiques ou autres matériaux qui peuvent s'enflammer et brûler, qu'ils soient ignifugés ou non, recouverts de plâtre ou non, doivent être considérés combustibles.

G. Codes électriques

REMARQUE : Les connexions électriques et la mise à terre doivent se conformer aux codes locaux ou, en leur absence, avec la norme **National Electric Code ANSI/NFPA 70-édition la plus récente ou le Code canadien de l'électricité, CSA C22.1.**

- Un circuit 110-120 V c.a. pour ce produit doit comporter une protection de disjoncteur de fuite à la terre, conformément aux codes électriques applicables, lorsqu'il est installé dans des endroits comme des salles de bains ou près d'éviers.

Remarque : Les conditions ci-après se rapportent à différents codes du Massachusetts et codes nationaux qui ne figurent pas dans ce document.

H. Exigences pour le Commonwealth du Massachusetts

Tous les équipements au gaz à conduit d'évacuation horizontal latéral, installés dans les habitations, bâtiments ou structures, utilisés entièrement ou partiellement à des fins résidentielles, y compris ceux appartenant à, ou utilisés par le Commonwealth, dont le conduit d'évacuation en sortie d'une paroi latérale est situé à une hauteur inférieure à 2 m (7 pi) du niveau moyen du sol, y compris, mais sans y être limité, aux patios et porches, doivent répondre aux conditions suivantes :

Installation de détecteurs de monoxyde de carbone

Lors de l'installation du foyer au gaz avec conduit d'évacuation horizontal pour paroi latérale, le plombier ou l'installateur de gaz doit vérifier la présence d'un détecteur de monoxyde de carbone avec signal d'alarme et piles de secours à l'étage où le foyer sera installé. De plus, le plombier ou l'installateur de gaz doit vérifier qu'un détecteur de monoxyde de carbone avec signal d'alarme raccordé au câblage des lieux ou alimenté par piles est installé à chaque étage de l'habitation, du bâtiment ou de la structure où fonctionne l'appareil au gaz avec conduit d'évacuation horizontal pour paroi latérale. Le propriétaire des lieux doit demander à un technicien autorisé certifié d'installer les détecteurs de monoxyde de carbone câblés.

Si le foyer au gaz avec conduit d'évacuation horizontal pour paroi latérale est installé dans un grenier ou une pièce à plafond bas, le détecteur de monoxyde de carbone câblé avec signal d'alarme et piles de secours peut être installé à l'étage adjacent suivant.

Si les conditions de cette rubrique ne peuvent pas être satisfaites pendant l'installation, le propriétaire dispose d'une période de trente (30) jours pour les satisfaire, à condition que pendant ladite période un détecteur de monoxyde de carbone alimenté par piles et avec signal d'alarme soit installé.

Détecteurs de monoxyde de carbone autorisés

Tous les détecteurs de monoxyde de carbone doivent être en conformité avec NFPA 720, homologués ANSI/UL 2034 et certifiés IAS.

Signalisation

Une plaque signalétique en métal ou plastique doit être installée en permanence à l'extérieur du bâtiment, à une hauteur minimum de 2,4 m (8 pi) au-dessus du niveau moyen du sol, directement en ligne avec le conduit d'évacuation dans le cas des appareils ou équipements au gaz avec conduit d'évacuation horizontal. Sur la plaque signalétique doit figurer le texte suivant en caractères d'une taille minimum de 1,2 mm (1/2 po) : « **CONDUIT D'ÉCHAPPEMENT DE GAZ DIRECTEMENT DESSOUS. NE PAS OBSTRUER.** »

Inspection

L'inspecteur de gaz de l'État ou local ne peut approuver l'installation du foyer au gaz avec conduit d'évacuation horizontal qu'après avoir vérifié la présence de détecteurs de monoxyde de carbone et de la plaque signalétique en conformité avec les stipulations de 248 CMR 5.08(2)(a)1 à 4.

Exceptions

Les stipulations 248 CMR 5.08(2)(a)1 à 4 ne s'appliquent pas aux foyers suivants :

- Les appareils figurant au chapitre 10 intitulé « Appareils qui n'ont pas besoin d'un conduit d'évacuation » de l'édition la plus récente de la norme NFPA 54 adoptée par la commission et
- les appareils au gaz dotés approuvés d'un conduit d'évacuation horizontal sortant d'une paroi latérale, installés dans une pièce ou une structure séparée de l'habitation, du bâtiment ou de la structure utilisés entièrement ou partiellement à des fins résidentielles.

CONDITIONS DU FABRICANT

Système d'évacuation des gaz fourni avec le foyer

Quand le fabricant du foyer au gaz approuvé avec conduit d'évacuation horizontal pour paroi latérale fournit les composants ou la configuration du système d'évacuation avec le foyer, les instructions d'installation du foyer et du système d'évacuation doivent contenir :

- des instructions détaillées pour l'installation du système d'évacuation ou des composants du système d'évacuation ; et
- une liste complète de pièces du système d'évacuation ou de la conception du système d'évacuation.

Système d'évacuation des gaz **NON** fourni

Quand le fabricant de l'appareil fonctionnant au gaz doté d'un conduit d'évacuation horizontal pour paroi latérale approuvé ne fournit pas les pièces du conduit d'évacuation des gaz, mais se réfère à des conduits d'évacuation spéciaux, les conditions suivantes doivent être satisfaites :

- les instructions du « système d'évacuation spécial » mentionné doivent être incluses dans les instructions d'installation du foyer ou de l'équipement ; et
- le « système d'évacuation spécial » doit être un produit approuvé par la commission, et les instructions de ce système doivent inclure une liste de pièces et des instructions d'installation détaillées.

Une copie de toutes les instructions d'installation du foyer à gaz approuvé avec conduit d'échappement horizontal pour paroi latérale, toutes les instructions concernant le conduit d'échappement, toutes les listes de pièces du conduit, et/ou toutes les instructions de configuration du conduit doit être conservée avec le foyer après son installation.

Se reporter à la section de raccordement du gaz pour connaître les conditions supplémentaires du Commonwealth du Massachusetts.

2 Mise en marche

A. Considérations techniques et conseils d'installation

Les appareils Heat & Glo à évacuation directe des gaz sont conçus pour fonctionner avec tout l'air de combustion tiré de l'extérieur du bâtiment et tous les gaz évacués vers l'extérieur. Aucune source d'air extérieur supplémentaire n'est nécessaire.

ATTENTION

Vérifiez les codes de construction du bâtiment avant l'installation.

- L'installation DOIT se conformer aux codes et aux réglementations locaux, régionaux, provinciaux et nationaux.
- Consultez les organismes professionnels du bâtiment, les pompiers ou les autorités compétentes locales concernant les restrictions, l'inspection des installations et la délivrance des permis de construire.

Pendant la phase de planification de l'installation, il faut obtenir les informations suivantes avant l'installation :

- Lieu d'installation du foyer.
- Configuration du système prévu pour l'évacuation des gaz.
- Conduites d'arrivée du gaz.
- Câblage électrique.
- Détails de la charpente et de la finition.
- Si des accessoires facultatifs, comme un ventilateur, un commutateur mural ou une télécommande, doivent être installés.

AVERTISSEMENT

L'appareil doit rester au sec.

- Les moisissures ou la rouille risquent de provoquer des mauvaises odeurs.
- L'eau risque d'endommager les commandes.



B. Outils et fournitures nécessaires

Avant de commencer l'installation, vous devez avoir à disposition

Tous les outils et fournitures nécessaires aux travaux.

- | | |
|--|---|
| Une scie égoïne | Des matériaux de charpente |
| Des pinces | Un liquide non corrosif pour la détection des fuites ou un détecteur de gaz combustible |
| Un marteau | Des gants |
| Un tournevis à tête cruciforme | Une équerre de charpentier |
| Un tournevis à tête plate | Une perceuse électrique et des mèches (1/4 po) |
| Du fil à plomb | Des lunettes de sécurité |
| Un niveau | Des clés |
| Des clés à cliquet/des douilles | Un ensemble de clés Allen |
| Un manomètre | Un voltmètre |
| Un ruban à mesurer | Des vis auto-taraudeuses de 1/2 - 3/4 po de longueur, no 6 ou no 8. |
| Une prise femelle de ¼ po (pour le ventilateur en option). | |
| Mastic pour une température continue de 150 °C (300 °F) | |

C. Inspection de l'appareil et des composants

- Déballez soigneusement l'appareil et les composants.
- Les composants du système d'évacuation des gaz et les portes décoratives sont envoyés séparément.
- Si emballé séparément, l'ensemble de pierres doit être installé.
- Informez votre détaillant si des pièces, en particulier la vitre, ont été endommagées pendant le transport.
- **Lisez toutes les instructions avant de commencer l'installation. Suivez attentivement ces instructions pendant l'installation pour garantir une sécurité et une performance optimales.**

AVERTISSEMENT ! Risque d'incendie ou d'explosion !
*Les pièces endommagées risquent de compromettre un fonctionnement sécuritaire. **N'installez PAS** de composante endommagée ou incomplète, ni de composante de substitution. L'appareil doit rester au sec.*

Hearth & Home Technologies décline toute responsabilité pour, et la garantie sera annulée par, les actions suivantes :

- Installation et utilisation d'un appareil ou de composants du système d'évacuation endommagés.
- Modification de l'appareil ou du système d'évacuation.
- Non-respect des instructions d'installation de Hearth & Home Technologies.
- Mauvaise installation de l'ensemble de pierres ou de la porte vitrée.
- Installation et/ou utilisation de composants non autorisés par Hearth & Home Technologies.

Ce type d'action peut créer un danger d'incendie.

3 Charpente et dégagements

Remarque :

- Les illustrations présentent des installations typiques et ne sont fournies QU'À DES FINS DE CONCEPTION.
- Les illustrations/schémas ne sont pas à l'échelle.
- Les installations réelles peuvent varier selon les préférences individuelles.

A. Sélection de l'emplacement de l'appareil

Quand on choisit l'emplacement de l'appareil, il est important de tenir compte des dégagements par rapport aux murs requis (voir la figure 3.1).

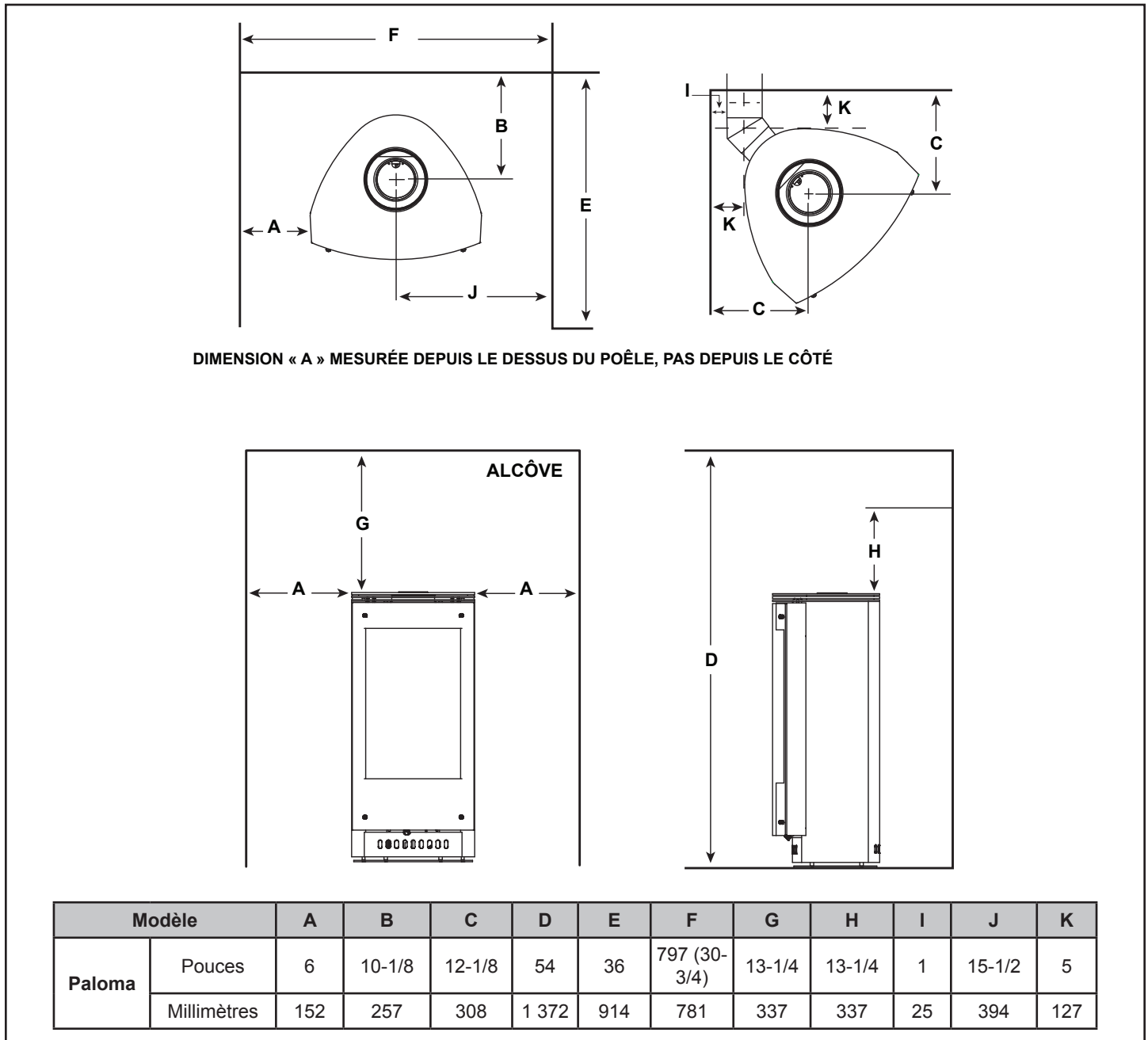


Figure 3.1

B. Dégagements par rapport aux matériaux combustibles

AVERTISSEMENT ! Risque d'incendie ou de brûlure !
Prévoyez un dégagement suffisant autour des bouches d'air et pour l'accès à des fins d'entretien. **En raison des températures élevées, l'appareil doit être placé loin des voies passantes ainsi que des meubles et rideaux.**

REMARQUE : Les dimensions réelles du poêle figurent à la section 12.

L'appareil peut être placé sur un tapis/une moquette.



ATTENTION

Certains tapis peuvent être sensibles à la chaleur rayonnant du poêle qui peut les décolorer et provoquer des odeurs.

Remarque : Le plancher sous l'appareil peut atteindre une température de 32 degrés Celsius (90 degrés Fahrenheit) au-dessus de la température ambiante. Demandez au fabricant du plancher quelle est la température maximum supportée par sa surface.



AVERTISSEMENT



Risque d'incendie.

- L'emplacement et l'installation de l'appareil doivent respecter tous les dégagements figurant dans le manuel.



AVERTISSEMENT



Risque d'incendie.

Risque de dégagement d'odeurs.

Risque de basculement.



- Installez le poêle au gaz sur une plate-forme/ un sol stable de niveau, assez solide pour le supporter et éviter qu'il ne bascule.
- PLACEZ un plancher en bois, des tuiles de céramique, un âtre en briques ou du stratifié haute pression directement sur le sous-plancher.

4 Emplacements des abat-vents

A. Dégagements minimaux du débouché du conduit d'évacuation

⚠ AVERTISSEMENT

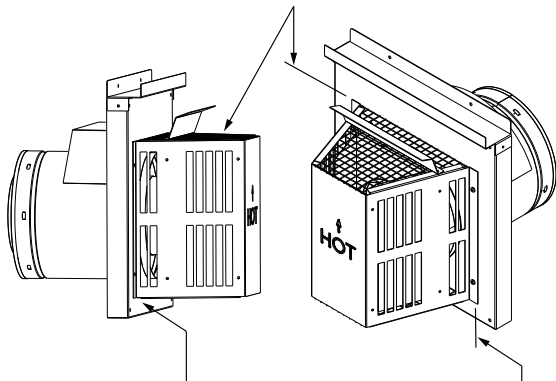
Risque d'incendie.
Risque d'explosion.

Respecter les dégagements spécifiés entre le conduit d'évacuation et les matériaux inflammables.

- Ne pas garnir les espaces vides de matériaux isolants ou autres.

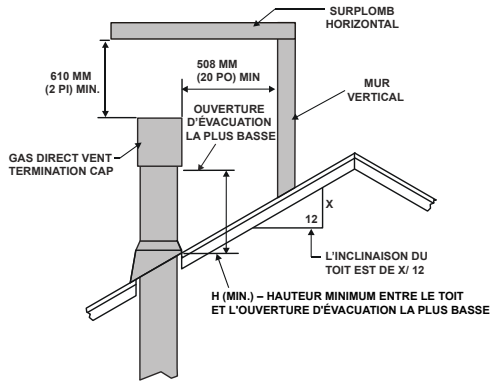
L'obstruction du conduit d'évacuation avec des matériaux isolants ou autres peut provoquer un incendie.

Mesurer les dégagements verticaux depuis cette surface.



Mesurer les dégagements horizontaux depuis cette surface.
(Voir figure 4.4 pour les dégagements spécifiques)

Figure 4.1



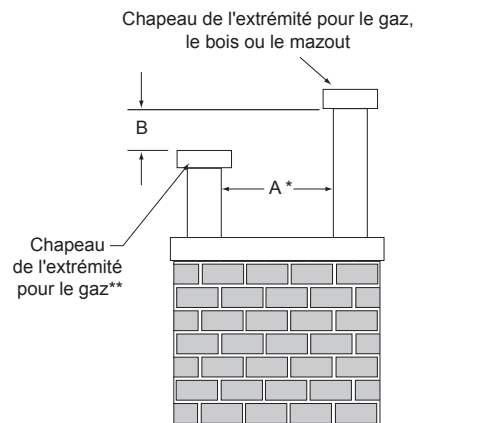
Inclinaison du toit	H (Min.) pieds
Plat jusqu'à 6/12	1,0*
Entre 6/12 et 7/12	1,25*
Entre 7/12 et 8/12	1,5*
Entre 8/12 et 9/12	2,0*
Entre 9/12 et 10/12	2,5*
Entre 10/12 et 11/12	3,25
Entre 11/12 et 12/12	4,0
Entre 12/12 et 14/12	5,0
Entre 14/12 et 16/12	6,0
Entre 16/12 et 18/12	7,0
Entre 18/12 et 20/12	7,5
Entre 20/12 et 21/12	8,0

* Au moins 91 cm (3 pi) dans les régions neigeuses

Figure 4.2 Hauteur minimum entre le toit et l'ouverture d'évacuation la plus basse

La figure 4.2 indique les hauteurs minimum du conduit d'évacuation pour différentes inclinaisons de toit.

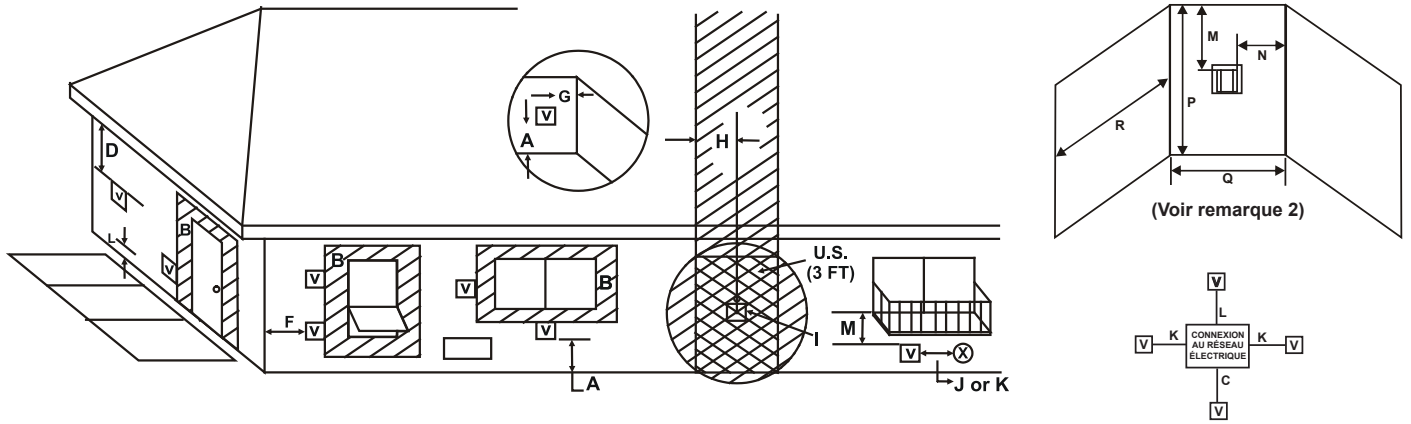
A	B
6 po (152 mm) minimums jusqu'à 20 po (508 mm)	18 po (457 mm) minimum
20 po (508 mm) et plus	0 po minimum



* Si un couvercle d'extrémité décoratif est utilisé, la distance pourrait devoir être augmentée. Se reporter aux instructions d'installation fournies avec le couvercle d'extrémité décoratif.

** Dans une installation en chicane avec des extrémités pour le gaz, le bois ou le mazout, le chapeau de l'extrémité pour le bois ou le mazout doit être plus élevé que celui du gaz.

Figure 4.3 Chapeaux de couronne décalés



V = EXTRÉMITÉ DU CONDUIT D'ÉVACUATION
 X = ARRIVÉE D'AIR
 = ZONE DANS LAQUELLE LA COURONNE NE DOIT PAS ÊTRE INSTALLÉE

<p>A = 30,5 cm (12 po) de dégagement au-dessus du niveau du sol, d'une véranda, d'un porche, d'une terrasse ou d'un balcon (Voir remarque 1)</p> <p>B = 30,5 cm (12 po) de dégagement par rapport à une fenêtre ou porte pouvant être ouverte, ou une fenêtre fermée en permanence (Vitre)</p> <p>D* = 45,7 cm (18 po) de dégagement vertical jusqu'au soffite ventilé ou non, situé au-dessus du débouché *76,2 cm (30 po) pour les soffites revêtus de vinyle et sous les branchements électriques</p> <p>F = 22,9 cm (9 po) de dégagement par rapport à l'angle extérieur</p> <p>G = 15,2 cm (6 po) de dégagement par rapport à l'angle intérieur</p> <p>H = 90 cm (3 pi) (Canada) ne doit pas être installé au-dessus d'un compteur/régulateur de gaz à moins de 90 cm (3 pi) horizontalement de l'axe du régulateur.</p> <p>I = 91 cm (3 pi) de dégagement par rapport à la sortie du régulateur d'arrivée de gaz</p> <p>H = 22,9 cm (9 po) (États-Unis) 30,5 cm (12 po) (Canada) de dégagement par rapport à l'entrée d'air non mécanique du bâtiment ou l'entrée d'air de combustion d'un autre appareil</p> <p>K = 91 cm (3 pi) (États-Unis) 183 cm (6 pi) (Canada) dégagement par rapport à une entrée d'air mécanique (commandée)</p>	<p>L** = 213 cm (7 pi) au-dessus du trottoir ou de l'allée goudronnée <u>d'un terrain</u> public (Voir remarque 1)</p> <p>M*** = 45,2 cm (18 po) de dégagement sous une véranda, une terrasse, un balcon ou un auvent 106,7 cm (42 po) pour un auvent en vinyle</p> <p>S = 15,2 cm (6 po) de dégagement depuis les côtés du branchement électrique (Voir remarque 5)</p> <p>T = 30,5 cm (12 po) de dégagement au-dessus du branchement électrique (Voir remarque 5)</p>
---	---

Utilisation dans une alcôve

N = 15,2 cm (6 po) pour les parois latérales faites d'un autre matériel que le vinyle
30,5 cm pour les parois latérales en vinyle

P = 2,44 m (8 pi)

	Q _{MIN}	R _{MAX}
1 abat-vent	3 pieds	2 x Q _{RÉEL}
2 abat-vents	6 pieds	1 x Q _{RÉEL}
3 abat-vents	9 feet	2/3 x Q _{RÉEL}
4 couronnes	12 pieds	1/2 x Q _{RÉEL}
Q _{MIN} = nb d'abat-vents x 3 R _{MAX} = (2/nb d'abat-vents) x Q _{RÉEL}		

** un conduit d'évacuation ne doit pas se terminer directement au-dessus d'un trottoir ou d'une allée goudronnée qui sépare deux maisons et qui est utilisé par les habitants de ces deux maisons.

*** seulement autorisé si la véranda, la terrasse ou le balcon sont entièrement ouverts sur 2 côtés au minimum sous le plancher, ou satisfont aux conditions de la remarque 2.

REMARQUE 1 : Si, sur une propriété privée, l'abat-vent d'un conduit est à moins de 7 pieds (213 cm) d'un trottoir, d'une allée, d'une terrasse, d'une véranda ou d'un balcon, il est recommandé d'utiliser l'un des boucliers thermiques pour abat-vents proposés. (Voir la page consacrée aux composants pour conduits d'évacuation.)

REMARQUE 2 : On peut installer une extrémité de terminal dans une alcôve (espace ouvert d'un côté seulement et couvert par un surplomb), que si l'on respecte les dimensions spécifiées pour les parements et soffites en vinyle et non en vinyle. 1. Les abat-vents doivent être séparés d'au moins 91 cm (3 pi). 2. Toutes les entrées d'air situées à moins de 305 cm d'une couronne doivent être placées 91 cm minimum plus bas que la couronne. 3. Toutes les entrées d'air par gravité situées à moins de 305 cm d'une couronne doivent être placées 30 cm minimum plus bas que la couronne.

Figure 4.4 Dégagements minimum de la couronne

REMARQUE 3 : Les dégagements exigés peuvent varier en fonction des codes et règlements locaux.

REMARQUE 4 : Les abat-vents peuvent devenir chauds. Prendre des précautions si elles sont placées près d'une porte ou d'un lieu de passage fréquent.

REMARQUE 5 : L'emplacement de l'abat-vent du conduit d'évacuation ne doit pas gêner l'accès au branchement électrique.

AVERTISSEMENT : Aux États-Unis : Il n'est PAS permis d'installer une couronne de conduit dans un porche avec grillage-moustiquaire. Vous devez respecter les dégagements spécifiés par rapport aux parois latérales, auvents et sols.

Au Canada : Il n'est PAS permis d'installer une couronne de conduit dans un porche avec grillage-moustiquaire. Les couronnes des conduits peuvent être placées dans un porche dont deux côtés au minimum sont ouverts. Vous devez respecter tous les dégagements spécifiés par rapport aux parois latérales, auvents et sols.

Hearth & Glo n'assume aucune responsabilité en cas de mauvais fonctionnement d'un poêle dont le conduit d'évacuation ne satisfait pas ces exigences.

5 Informations relatives au conduit d'évacuation des gaz

A. Composants du conduit d'évacuation

Pour être en conformité avec les codes applicables et les garanties de produit, n'utilisez que des composants de conduit d'évacuation de Hearth & Home Technologies (HHT).

N'UTILISEZ AUCUN COMPOSANT FABRIQUÉ SUR PLACE POUR LE CONDUIT D'ÉVACUATION. Reportez-vous aux instructions du fabricant du conduit.

Ce produit est approuvé pour être évacué à l'horizontale, à travers le mur, ou à la verticale, à travers le toit. Vous pouvez utiliser une cheminée en maçonnerie de classe A si un adaptateur approuvé est utilisé.

Cet appareil est un chauffage à évacuation directe. Tout l'air de combustion doit provenir directement de l'extérieur du bâtiment. Le conduit de cette unité est doté d'un tuyau intérieur et extérieur. Le tuyau intérieur évacue les gaz de l'appareil et le tuyau extérieur achemine l'air de combustion à l'appareil.

- Une boîte-support ronde/gaine de conduit de mur ou un bouclier thermique sont requis lorsque le conduit traverse des murs faits de matériaux inflammables.
- Une boîte-support ou un pare-feu pour plafond est requis lorsque le conduit traverse un plafond.
- Un solin et une mitre doivent être installés lorsque le conduit d'évacuation traverse le toit.
- Respectez les instructions fournies avec le conduit d'évacuation pour l'installation de ces éléments.

AVERTISSEMENT



Danger d'incendie.

Risque d'explosion.

Danger d'asphyxie

Ne PAS connecter le poêle à gaz à un tuyau de cheminée utilisé par un autre appareil à combustible solide ou gazeux.



- Évacuer les gaz de ce foyer directement vers l'extérieur.

- Utiliser un système d'évacuation séparé pour ce foyer.

Peut compromettre la sécurité du fonctionnement de ce poêle ou des autres appareils connectés au même tuyau de cheminée.

B. Utilisation des coudes

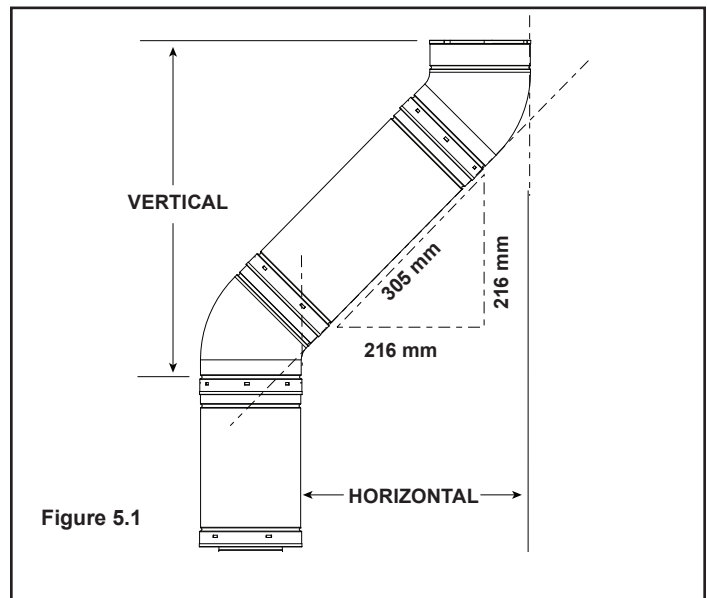
ATTENTION

Suivre TOUTES les spécifications quelle que soit la configuration.

- Ce produit a été testé et classé selon ces spécifications.
- Le non-respect des spécifications compromettra les performances du poêle.

Dans le cas des conduits d'évacuation diagonaux, tenir compte des contributions verticales et horizontales dans le calcul des effets. Pour cela, utiliser la hauteur et la distance horizontale (voir figure 5.1).

Vous pouvez utiliser deux coudes de 45° au lieu d'un coude de 90°. Pour les conduits inclinés à 45°, 30,5 cm (1 pi) de diagonale équivaut à une longueur horizontale de 216 mm (8 1/2 po) et à une longueur verticale de 216 mm (8 1/2 po). On peut placer une section rectiligne entre deux coudes de 45° (voir la figure 5.1).



C. Normes de mesure

Les mesures verticales et horizontales sont basées sur les normes suivantes.

1. Vous devez mesurer l'entre-axe des conduits.
2. Les dégagements des abat-vents horizontaux sont mesurés par rapport à la face de montage extérieure (bride de l'abat-vent) (voir figure 4.1 à la page 9).
3. Les dégagements des abat-vents verticaux sont mesurés par rapport au haut du dernier tronçon de conduit précédent l'abat-vent.
4. Le conduit horizontal est installé avec une élévation de 6 mm (1/4 po) par 305 mm (1 pi).

D. Utilisation du graphique de calcul du conduit

1. Mesurez la distance depuis le haut du poêle jusqu'au centre du coude de 90°. Sur le graphique ci-dessous, tracez une ligne horizontale depuis la hauteur sur l'axe vertical jusqu'à l'intersection avec la droite inclinée.
2. Depuis ce point, tracez une ligne vertical jusqu'à l'intersection avec le bas du graphique.
3. L'intersection de cette ligne avec l'axe horizontal du graphique donne la longueur horizontale maximum du conduit.

Exemple 1 : Si la distance verticale entre le dessus du poêle et l'axe du coude à 90° est de 2 m (7 pi), la longueur horizontale jusqu'à la bride sur le mur extérieur ne doit pas dépasser 4 m (13 pi).

Exemple 2 : Si la distance verticale à partir du dessus du poêle est de 6,4 m (21 pi), la longueur horizontale jusqu'à la bride sur le mur extérieur ne doit pas dépasser 3 m (9 pi).

4. Un coude à 90° est équivalent à 914 mm (3 pi) de conduit, un coude à 45° est équivalent à 305 mm (1 pi) de conduit d'évacuation. Ces valeurs doivent être soustraites de la longueur du conduit. Un coude de 90° pour le passage de la verticale à l'horizontale est inclus dans la longueur de 5 m. Chaque coude de 90° supplémentaire diminue la longueur horizontale maximum de 914 mm.

Exemple : L'utilisation de 3 coudes diminue la longueur horizontale maximum de 274 cm (3 - 1 = 2 coudes x 91,4 = 182,8 cm, 457 cm - 182,8 cm = 274,2 cm max.)

E. Directives d'évacuation des gaz

- La longueur horizontale maximum est de 5 m (15 pi) si l'élévation verticale du conduit est de 3 m (10 pi).
- La longueur minimale de conduit d'évacuation horizontal est de 295 mm (11-5/8 po).
- Les sections horizontales nécessitent une élévation de 6 mm (1/4 po) tous les 305 mm (12 po) de parcours horizontal.
- Les sections horizontales nécessitent des supports incombustibles tous les 914 mm (3 pi), par exemple des colliers pour tuyaux fixés au mur.
- Épaisseur du mur : Minimum 102 mm (4 po). Maximum de 508 mm (20 po).
- Diamètre du conduit : extérieur 168 mm (6-5/8 po) ; intérieur 102 mm (4 po).

EXCEPTION POUR LE KIT D'ÉVACUATION ARRIÈRE, INSTALLATION HORIZONTALE :

- La longueur horizontale maximum du conduit de fumée est de 610 mm (2 pi).

AVIS : La longueur horizontale maximum du conduit de fumée est de 457 mm (18 po) lorsqu'on utilise l'abat-vent HRC.

- La longueur horizontale maximum d'un conduit de fumée doté d'un coude de 45° est de 457 mm (18 po).
- Aucune élévation minimale externe n'est requise. La longueur minimale de conduit d'évacuation horizontal est de 295 mm (11-5/8 po).
- Pour toute élévation avec une évacuation à l'arrière, une section verticale d'au moins 610 mm (2 pi) doit être utilisée avant toute course horizontale.

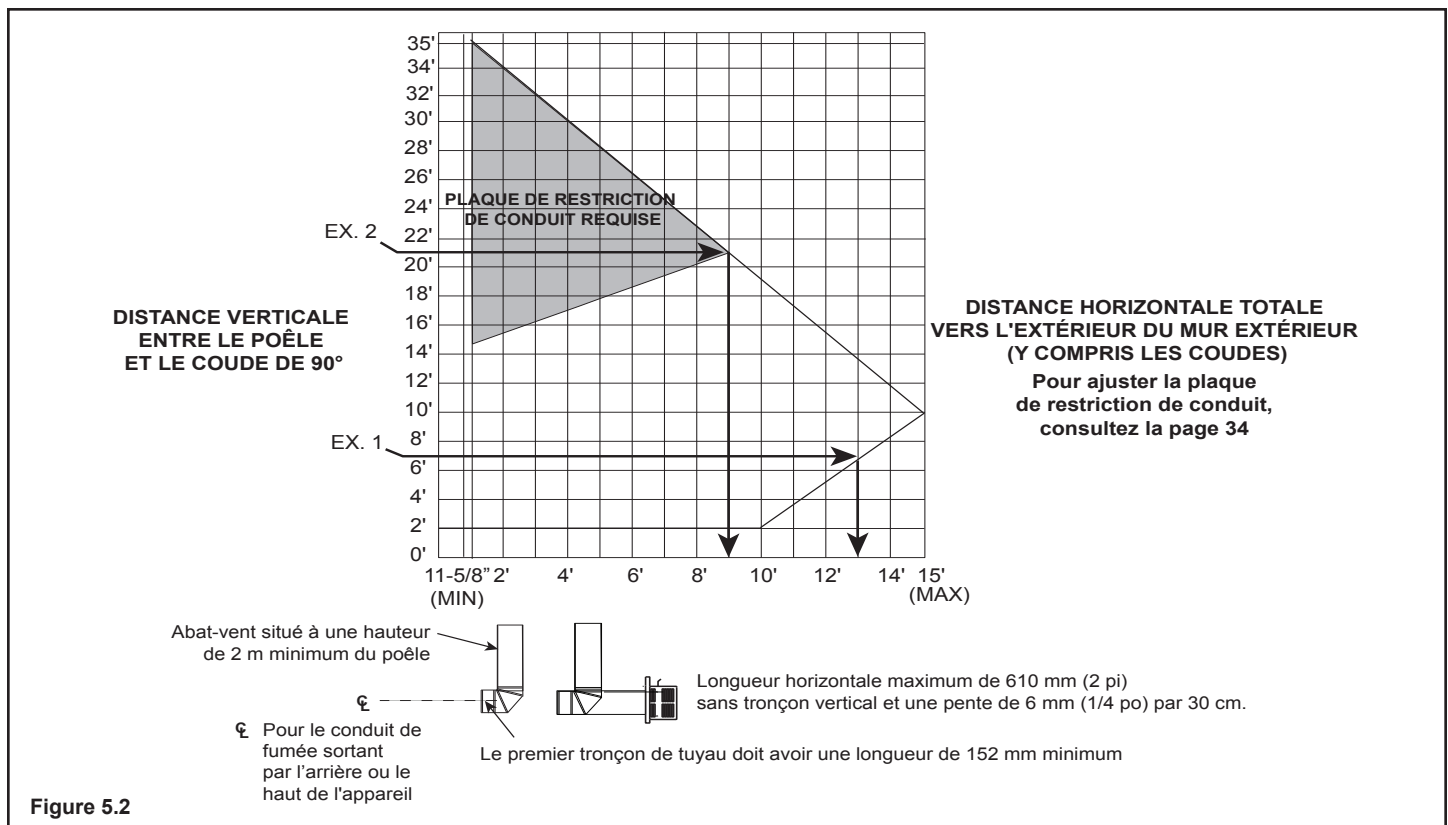


Figure 5.2

F. Abat-vent horizontal

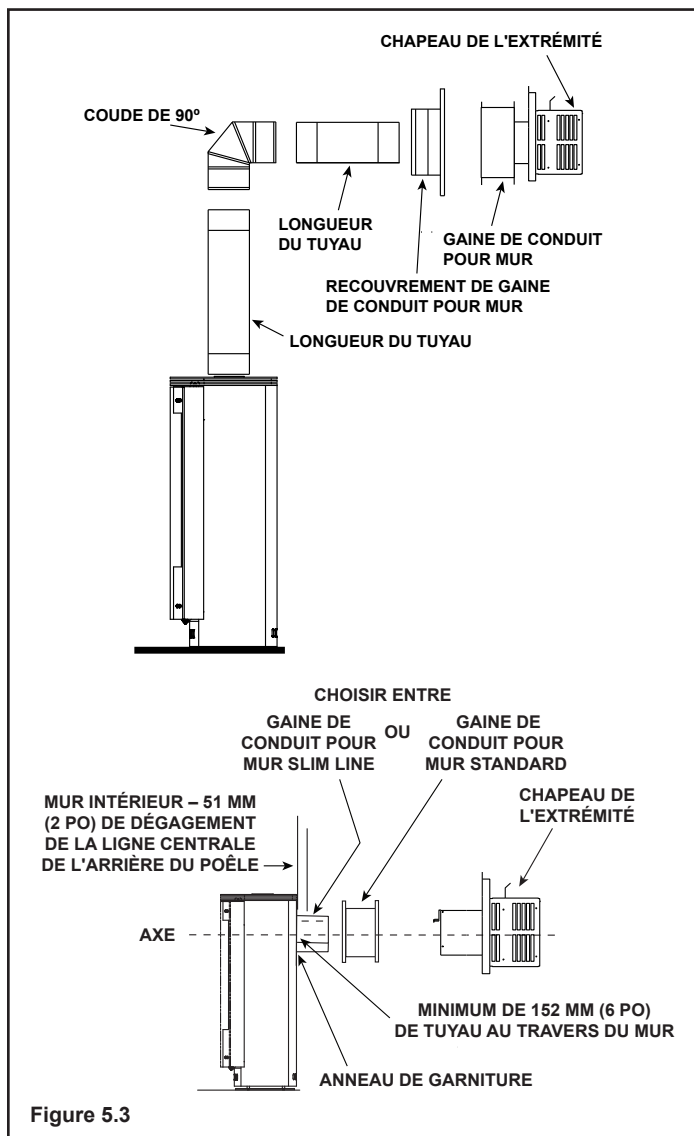




Figure 5.3

1. Déterminez l'emplacement du poêle. Contrôlez pendant la planification que les montants des murs en bois et les chevrons du toit ne gênent pas la pose du conduit de fumée. Si c'est le cas, vous voudrez sans doute déplacer le poêle.


AVERTISSEMENT



Risque d'incendie

Risque de dégagement de fumées

Mauvais fonctionnement du poêle

- S'assurer que les composants du conduit sont correctement verrouillés.
- Les sections du conduit risquent de se séparer si elles ne sont pas correctement assemblées.

2. Le conduit de fumée direct est doté d'un raccord qui se verrouille. Pour connecter le système d'évacuation des gaz au raccord du conduit de fumée du poêle, utilisez l'adaptateur quart-de-tour installé sur le poêle dans l'usine. L'épaisseur du mur peut être variable. N'oubliez pas d'inclure l'épaisseur du mur dans les dégagements minimum quand vous déterminez les longueurs des tronçons de conduit.

3. Les extrémités femelles des conduits de fumée directs et des coudes glissent tout droit sur les extrémités mâles ; pour ce faire, faites correspondre les dentelures des conduits et faites-les glisser dans les rainures d'entrée des extrémités mâles (voir **figure 5.4**). Alignez le cordon du conduit et le cordon du collier pour permettre l'engagement. Faites tourner le composant de conduit d'évacuation pour le verrouiller en place. Utilisez cette procédure pour tous les composants de conduit d'évacuation. Voir la figure 10.5. Continuer à ajouter les composants du conduit, en les verrouillant successivement. S'assurer que chaque composant du conduit est fixé et verrouillé au composant précédent.

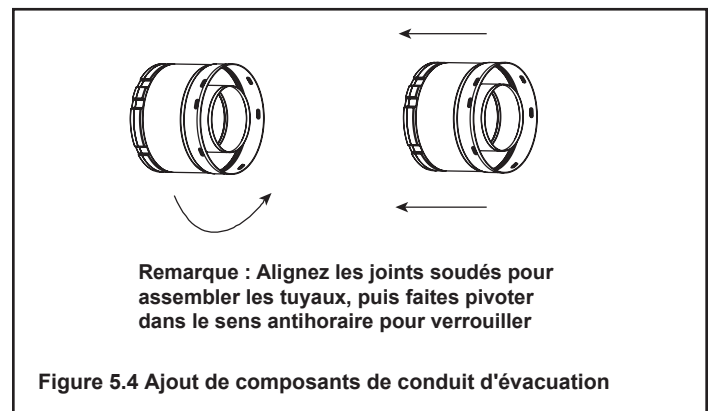



Figure 5.4 Ajout de composants de conduit d'évacuation


AVERTISSEMENT

Risque d'incendie.

Risque d'explosion.



Risque de dégagement de fumées.

Utiliser des supports pour conduit d'évacuation comme décrit dans les instructions.

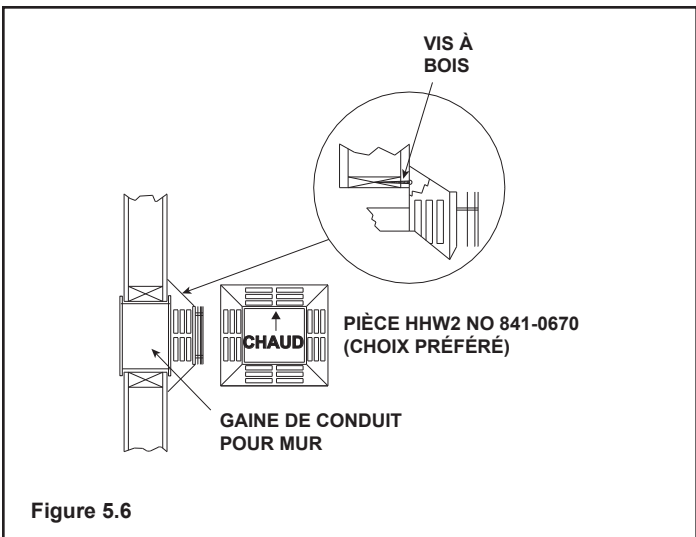
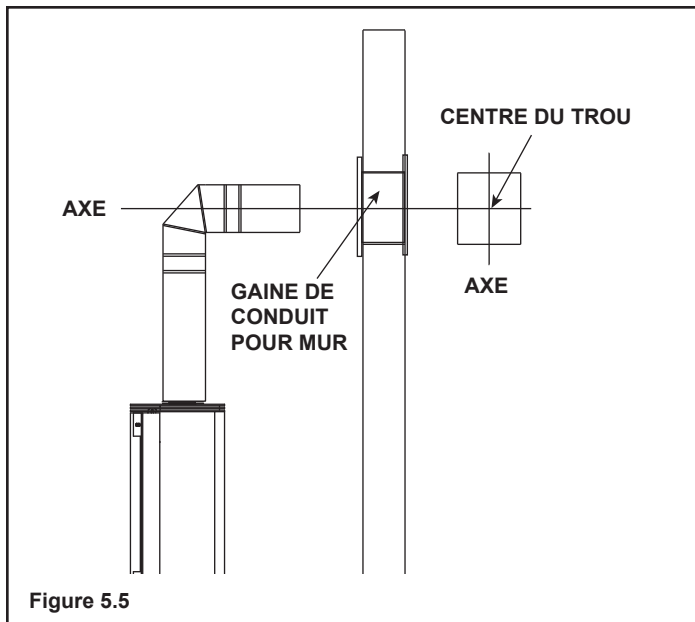
Raccordez les tronçons de conduit comme décrit dans les instructions.

- Respecter tous les dégagements avec les matériaux combustibles.
- Ne PAS laisser le conduit s'affaisser au-dessous du point de raccordement au poêle.
- Maintenir l'inclinaison spécifiée (si nécessaire).

Si le conduit n'est pas correctement soutenu, il peut s'affaisser ou se séparer.

4. Pour utiliser une boîte-support ronde/gaine de conduit pour mur (voir les instructions du fabricant du conduit), tracez une ouverture carrée de 254 mm par 254 mm (10 po x 10 po) sur le mur. Le centre de l'ouverture carrée doit être aligné avec l'axe du conduit horizontal, comme illustré à la **figure 5.5**. Découpez un orifice dans le mur extérieur et construisez-y un cadre à l'endroit où le conduit se terminera. Si le mur est en matériaux non combustibles, par exemple en tuiles de maçonnerie ou en béton, un orifice de diamètre 178 mm (7 po) est acceptable.

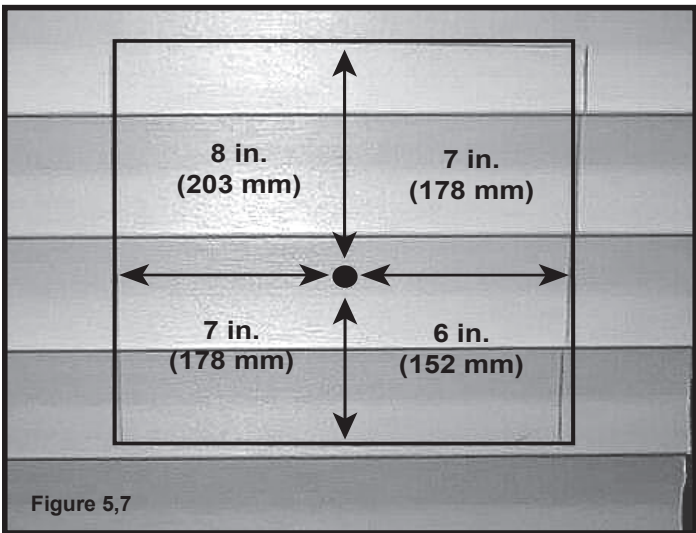


5. Un conduit horizontal de 152 mm (6 po) minimum avec une élévation de 6 mm (1/4 po) en direction de l'abat-vent est nécessaire pour ce type d'installation. Le conduit horizontal doit comporter une élévation de 6 mm (1/4 po) par 305 mm (1 pi). Le conduit ne doit pas descendre, sinon il peut devenir chaud et provoquer un incendie. L'emplacement de l'abat-vent de cheminée horizontale sur un mur extérieur doit être en conformité avec les Codes du bâtiment locaux et nationaux et ne doit pas pouvoir être bouché ou bloqué facilement (voir la **figure 4.4** à la page 10).

6. Si l'installation requiert une élévation verticale à l'extérieur du bâtiment, on peut utiliser le kit schnorchel HHT RHVK (référence 844-8921), disponible avec un abat-vent schnorchel d'une hauteur de 356 mm (14 po) ou de 914 mm (36 po). Utilisez les mêmes procédures d'installation que pour les abat-vents horizontaux standard. Si l'abat-vent schnorchel doit être installé au-dessous du niveau du sol (c.-à-d., dans un sous-sol), le drainage doit être adéquat pour éviter la pénétration d'eau dans l'abat-vent schnorchel. Ne calfeutrez pas le pourtour du débouché schnorchel.

7. Placez l'abat-vent horizontal au centre de l'ouverture carrée de 254 mm x 254 mm et placez un boudin de mastic qui ne durcit pas autour de ses bords extérieurs pour créer un joint étanche entre l'abat-vent et le mur, puis fixez l'abat-vent au mur extérieur au moyen des quatre vis fournies. La flèche sur l'abat-vent doit être orientée vers le haut (**voir figure 5.6**).

8. Les quatre vis fournies doivent être remplacées par des attaches appropriées pour stuc, briques, béton, etc.
9. Il est fortement recommandé d'utiliser l'abat-vent HHW2 (référence 841-0670) si la face extérieure du bâtiment est recouverte de bardage en vinyle, à cause de la distance entre le bardage et le mur. L'avant-trou sera de 51 mm plus près du bord inférieur de l'ouverture que du bord supérieur. Utilisez une règle de charpentier pour tracer un carré de 356 mm par 356 mm (14 po x 14 po) autour du trou de guidage. Voir la Figure 5.7.



10. Si vous installez un abat-vent HHW2, le conduit sera décentré par rapport au solin en tôle galvanisée. Les dégagements par rapport aux matériaux combustibles doivent être corrects. Si vous utilisez un abat-vent approuvé autre que le HHW2 (réf. 841-0670) sur un bâtiment recouvert d'un bardage en vinyle, un écarteur pour bardage en vinyle doit être installé entre le mur extérieur et l'abat-vent (voir **figure 5.8** à la page suivante). Suivez les instructions du fabricant pour installer les écarteurs du bardage en vinyle sur l'abat-vent horizontal. Ces écarteurs empêchent un chauffage excessif du bardage en vinyle et de fondre le vinyle. L'abat-vent du conduit de fumée ne doit pas être encastré dans le mur ou le bardage. Enlevez le bardage à l'emplacement de l'écarteur.

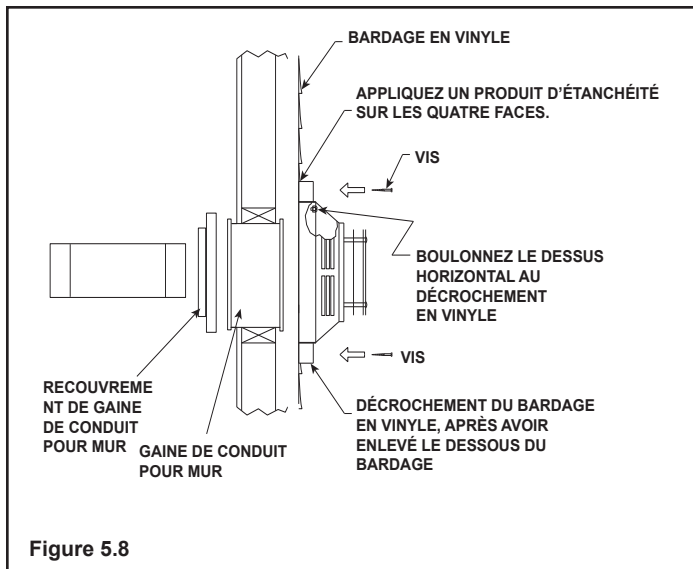


Figure 5.8

11. Placez la gaine de conduit pour mur sur le conduit et rapprochez le poêle et le conduit du mur, en insérant prudemment le conduit dans l'abat-vent. Le conduit d'évacuation doit pénétrer dans l'abat-vent de conduit d'évacuation d'une distance suffisante pour obtenir un chevauchement d'au moins 32 mm (1-1/4 po). Attachez le conduit à l'abat-vent au moyen de deux bandes métalliques s'étendant de l'abat-vent du conduit de fumée au mur extérieur. Utilisez les deux vis à tête fournies pour fixer les bandes à la section de conduit (voir figure 5.9).

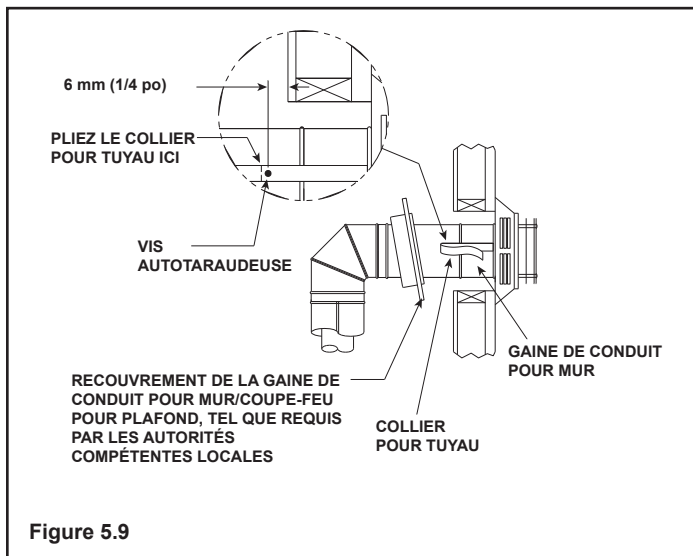


Figure 5.9

Remarque : L'attache entre le conduit de cheminée et l'abat-vent doit être rendue étanche avec de la silicone. L'abat-vent ne doit pas être encastré dans le mur ou le bardage.

⚠ AVERTISSEMENT



Risque d'incendie
Risque de dégagement de fumées
 Mauvais fonctionnement du poêle



- S'assurer que les composants du conduit sont correctement verrouillés.
- Les sections du conduit risquent de se séparer si elles ne sont pas correctement assemblées.

⚠ AVERTISSEMENT

Ne PAS connecter une section de conduit à un abat-vent sans utiliser la section télescopique du tuyau de cheminée se trouvant sur l'abat-vent.

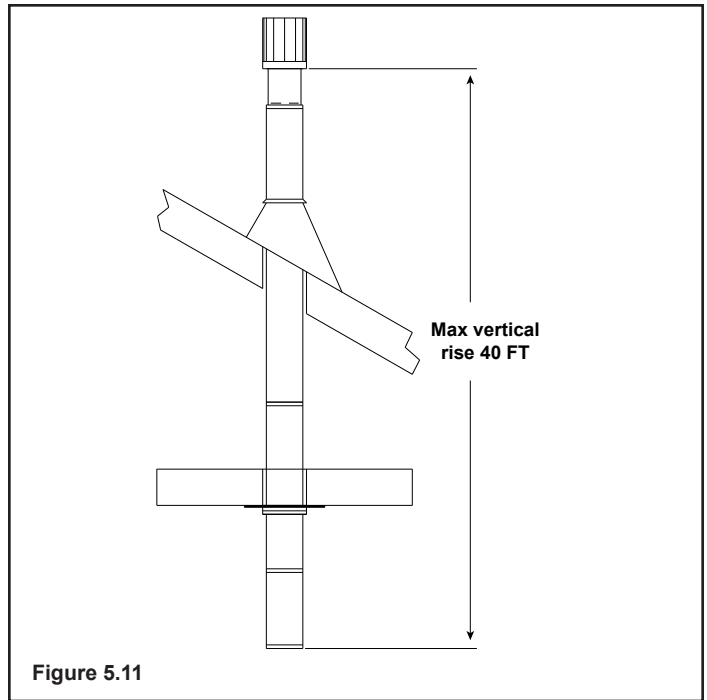
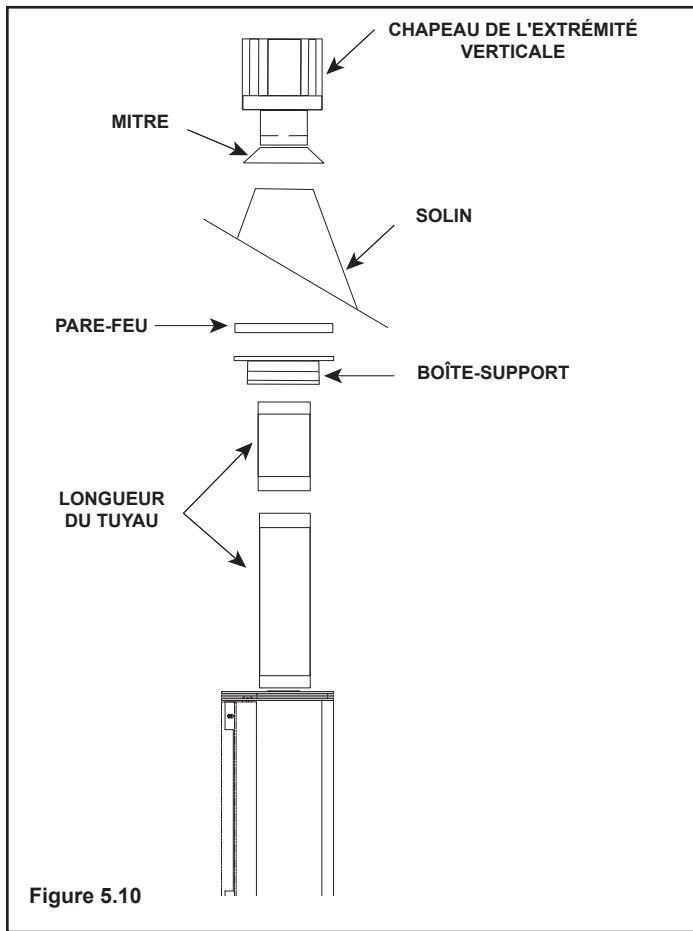
⚠ AVERTISSEMENT



Danger de brûlures

- Les codes locaux peuvent exiger l'installation d'un bouclier thermique sur la couronne pour empêcher tout contact avec celle-ci.

G. Abat-vent vertical



1. Contrôlez que les dégagements requis (espace d'air de 25 mm [1 po]) pour les matériaux combustibles sont respectés aux endroits où vous traversez le plafond, le mur, le toit, des espaces clos, des chevrons dans le grenier et des surfaces combustibles. Consultez les instructions pour confirmer que l'élévation du système d'évacuation des gaz et les décentrages horizontaux sont dans les limites imposées. Tous les décentrages doivent être dans les limites du graphique de calcul du conduit (voir **figure 5.2**) à la page 12.

Figure 5.11

2. Mettez le poêle à gaz à l'emplacement souhaité. Utilisez un fil à plomb entre le plafond et la sortie du conduit de fumée du poêle pour marquer l'emplacement où le conduit traverse le plafond. Percez un petit trou à cet endroit. Puis placez un fil à plomb entre le toit et l'ouverture percée dans le plafond, et marquez l'endroit où le conduit de fumée traversera le toit. Assurez-vous qu'aucun chevron, ni aucune solive ou autre structure du plafond n'obstruera le système d'évacuation. Si nécessaire, déplacez le poêle pour éviter de traverser des éléments supportant la structure (voir **figure 5.12**).

Remarque : L'élévation maximale ne peut pas dépasser 10,7 m (40 pi), figure 5.11. Au maximum huit coudes de 45° peuvent être utilisés pour une installation verticale, pour autant qu'ils ne diminuent pas la longueur horizontale maximum permise (indiquée sur le graphique de calcul du conduit à la page 12).

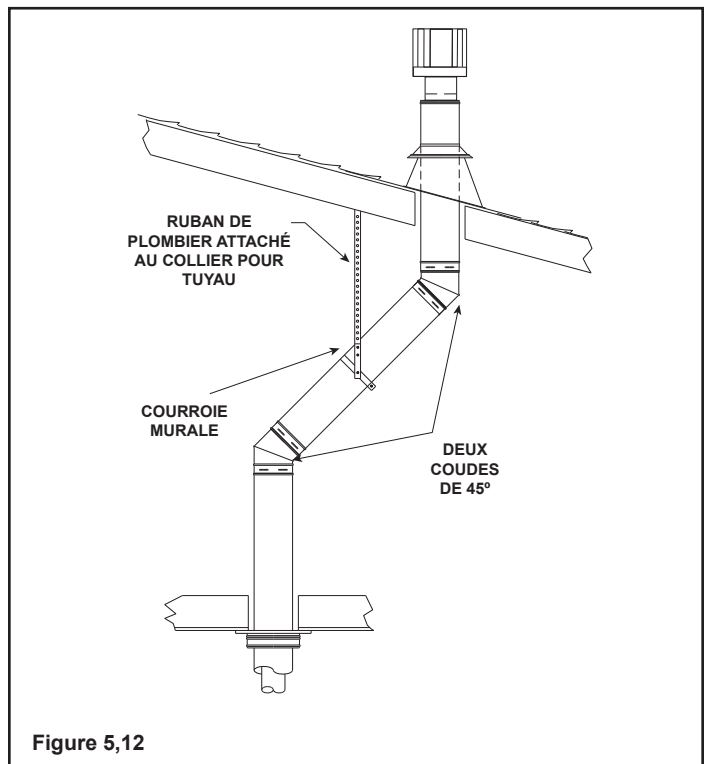


Figure 5,12



AVERTISSEMENT



Risque d'incendie.

Risque d'explosion.

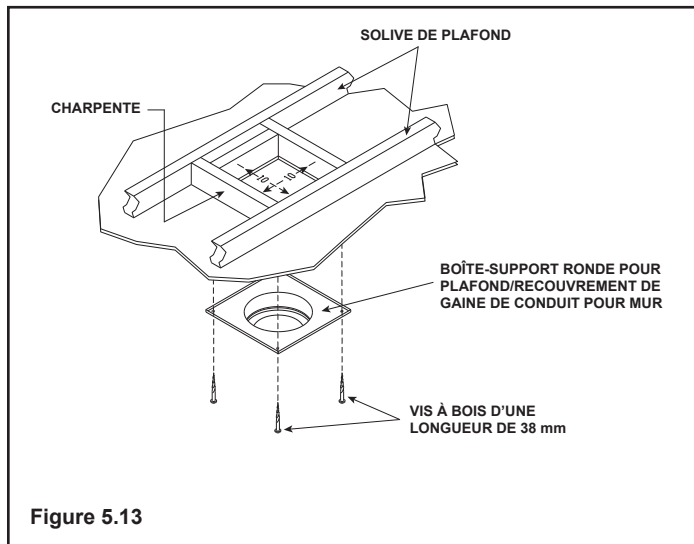
Respecter les dégagements spécifiés entre le conduit d'évacuation et les matériaux inflammables.

- Ne pas garnir les espaces vides de matériaux isolants ou autres.

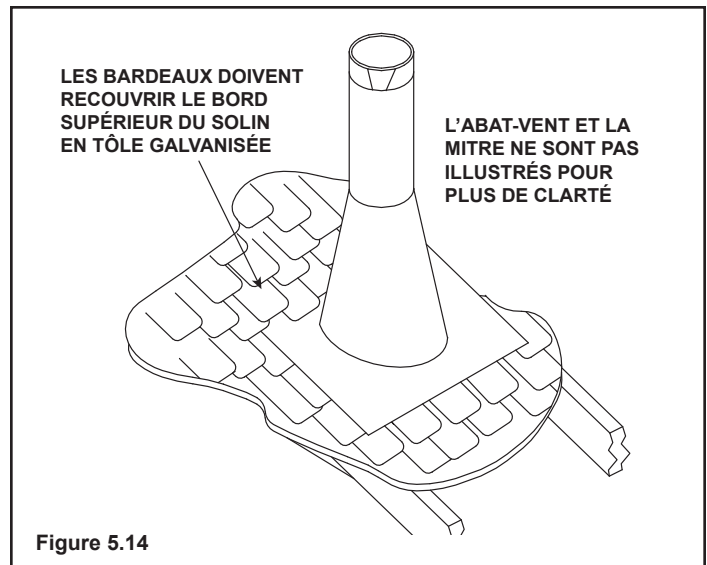


L'obstruction du conduit d'évacuation avec des matériaux isolants ou autres peut provoquer un incendie.

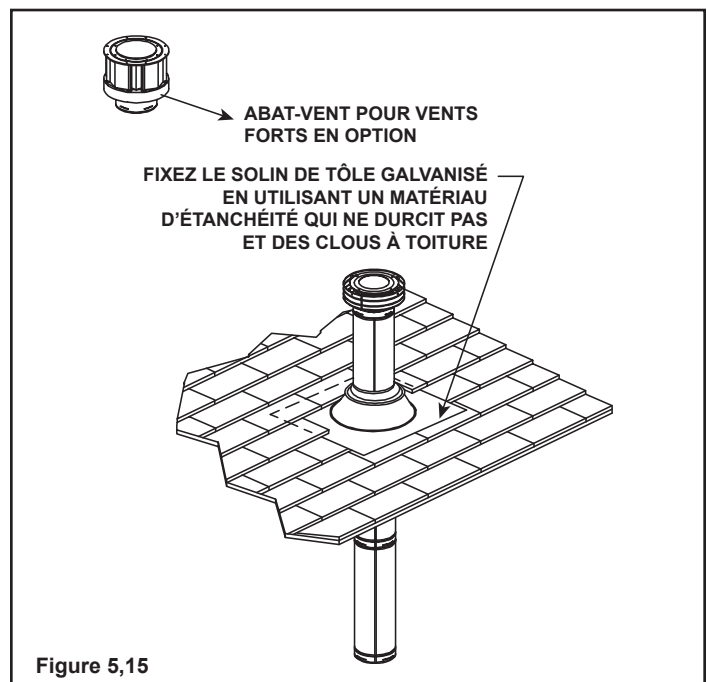
3. Pour installer la boîte-support ronde/gaine de conduit du mur sur un plafond plat, créez une ouverture carrée de 254 mm (10 po) dans le plafond centrée sur l'ouverture créée à l'étape 2. Renforcez-la par un cadre comme illustré à la figure 5.13.



4. Assemblez le conduit en partant du poêle et en utilisant des tronçons droits et des coudes selon les besoins pour atteindre et traverser la boîte-support ronde. Contrôlez que les connexions des tronçons droits et des coudes sont tournées d'un quart-de-tour pour les verrouiller. Ils doivent être assemblés comme décrit.
5. Coupez un trou dans le toit centré sur le petit trou percé dans le toit à l'étape 2. Le trou doit être d'une taille suffisante pour répondre aux exigences de dégagement minimal par rapport aux matériaux combustibles, tel que spécifié. Continuez à assembler le conduit en utilisant des tronçons droits et des coudes selon les besoins pour traverser la boîte-support ronde/gaine de conduit et traverser le toit. Vous pouvez utiliser des conduits galvanisés et des coudes dans le grenier et au-dessus du toit. Il est préférable d'utiliser des conduits galvanisés au-dessus du toit, car ils résistent mieux à la corrosion.
 - Si un dévoiement est nécessaire dans le grenier pour éviter des obstacles, le conduit doit être supporté tous les 914 mm (3 pi) pour éviter de soumettre les coudes à des contraintes trop grandes risquant de provoquer une séparation. Des attaches pour murs sont disponibles à cet effet (figure 5.12 page 16).
 - Si possible, utilisez des coudes de 45° au lieu de coudes de 90°. Les coudes de 45° diminuent moins le débit des gaz et de l'air.
6. Glissez le solin en tôle galvanisée sur le conduit qui sort du toit. Attachez l'embase du solin au toit au moyen de clous à toiture. Contrôlez que les matériaux du toit recouvrent les bords du solin, comme illustré à la figure 5.14. Contrôlez que la cheminée dépasse le toit de la longueur exigée. Voir le tableau des inclinaisons du toit à la figure 4.2, page 9.

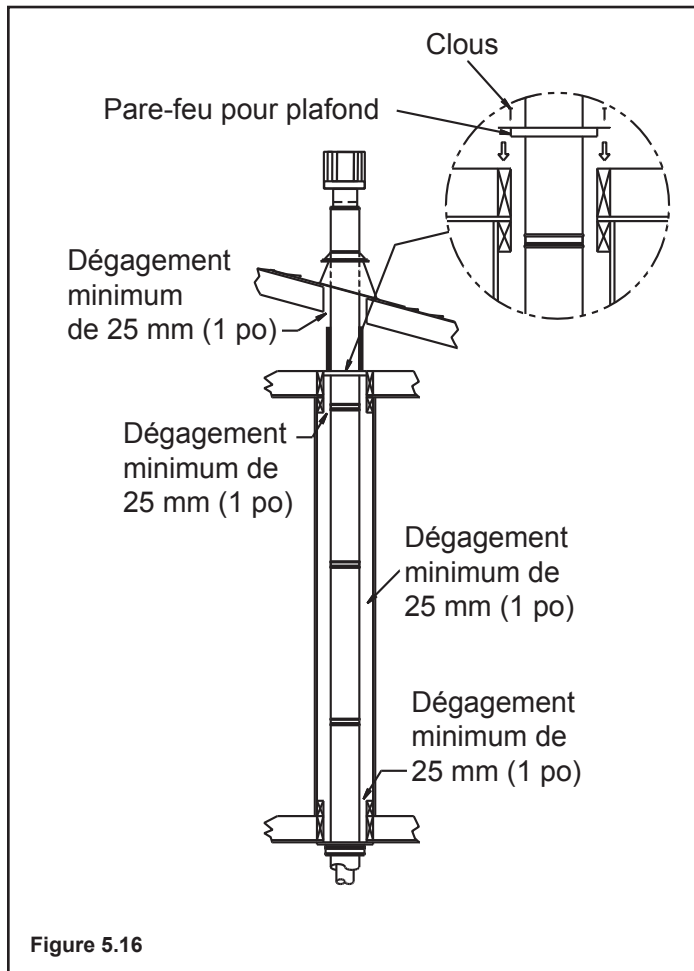


7. Continuez à assembler le conduit jusqu'à ce que sa hauteur (sans abat-vent) atteigne les exigences minimum des normes d'installation CAN/CGA-B149 (au Canada), National Fuel Gas Code NFPA 54/ANSI Z223.1 (aux États-Unis) ou locales. Notez que vous devez augmenter la hauteur de la cheminée si le toit est très en pente. Consultez le tableau des pentes de toit (Figure 4.2 à la page 9). Par vent fort, les arbres proches des toits, les toits très en pente et d'autres facteurs similaires peuvent diminuer le tirage ou créer une rupture de tirage. Dans ces cas, augmentez la hauteur de la cheminée ou utilisez un abat-vent pour vents forts qui peuvent résoudre le problème.
8. Glissez la mitre sur le conduit jusqu'à ce qu'elle repose sur le solin (voir figure 5.15). Placez un produit d'étanchéité qui ne durcit pas sur les surfaces de contact de la mitre et du conduit.



9. Tournez d'un quart-de-tour l'abat-vent et rendez-le étanche.

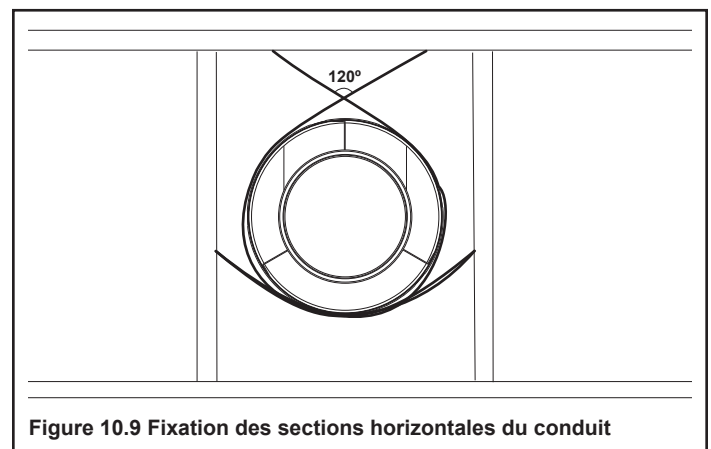
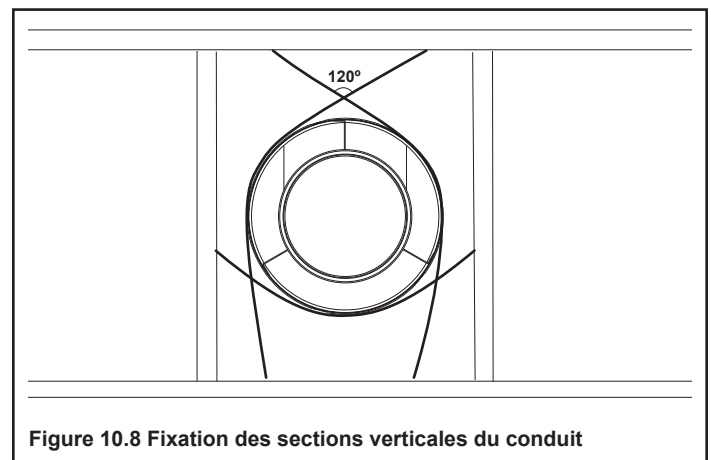
Remarque : Dans les installations verticales dans des bâtiments à plusieurs étages, un pare-feu doit être installé au premier étage et aux étages suivants (figure 5.16). L'ouverture de 254 mm x 254 mm (10 po x 10 po) (dimensions intérieures) doit être dotée d'un bâti en bois, comme indiqué à la figure 5.13.



H. Fixation des sections du conduit d'évacuation

- Les conduits verticaux SLP doivent être soutenus tous les 2,44 m (8 pi).
- Les sections horizontales doivent être soutenues tous les 1,52 m (5 pi).
- Des supports de conduit d'évacuation ou des sangles de plombier (écartées de 120°) peuvent être utilisés pour soutenir les sections de conduit d'évacuation. Voir figures 10,8 et 10,9.
- Les coupe-feu de bouclier mural peuvent servir à fournir un support horizontal pour les sections de conduit d'évacuation.
- Les coupe-feu de plafond SLP comportent des pattes qui peuvent servir à fournir un soutien vertical.

AVERTISSEMENT ! Danger d'incendie, d'explosion et d'asphyxie ! Si le conduit d'évacuation n'est pas correctement soutenu, il pourrait s'affaisser ou se séparer. Utiliser des supports de course horizontale et connecter les sections de conduit d'évacuation comme décrit dans les instructions du fabricant. **NE PAS** laisser le conduit d'évacuation s'affaisser au-dessous du point de raccordement au foyer.



⚠ AVERTISSEMENT



Risque d'incendie.



Risque d'explosion.

- Les endroits occupés au-dessus du rez-de-chaussée traversés par le conduit de fumée, y compris les armoires et les espaces de rangement, doivent être entourés d'une enceinte. Cette enceinte peut être dotée d'un bâti et recouverte de plaques de plâtre standard. Toutefois, consultez les instructions d'installation pertinentes pour connaître les dégagements minimaux entre la surface extérieure du conduit d'évacuation et les surfaces combustibles de l'enceinte. Ne remplissez pas les espaces d'air requis de matériaux isolants.

I. Démontage des sections de conduit d'évacuation

- Faites pivoter l'une des sections (figure 10.10), de façon à ce que les cordons des deux sections de conduit soient alignés, comme il est indiqué à la figure 10.11.
- Tirer délicatement pour séparer les sections de conduit.

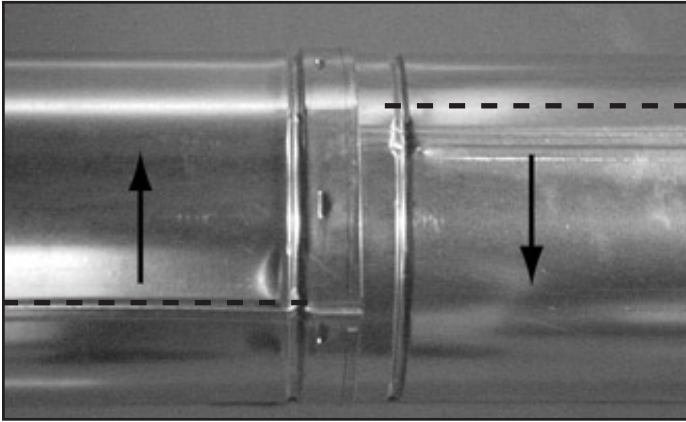


Figure 10.10 Faire pivoter les cordons de soudure pour démonter

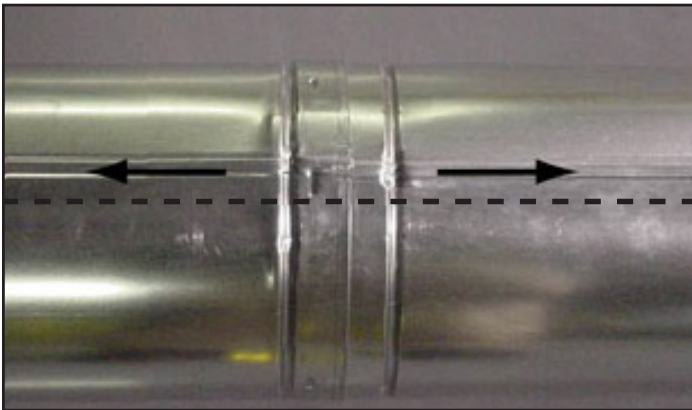
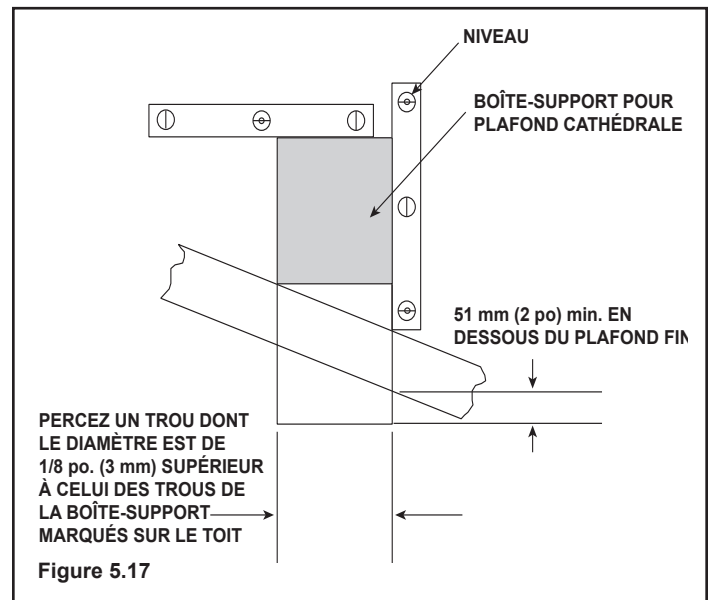


Figure 10.11 Aligner et démonter les sections de conduit d'évacuation

J. Plafond cathédrale

1. Suivez les étapes d'installation 1 et 2 à la page 16 sous les tronçons verticaux.
2. Enlevez les bardeaux ou les autres matériaux recouvrant le toit si nécessaire pour l'ouverture rectangulaire nécessaire à la boîte-support. Créez une ouverture qui dépasse de 3 mm (1/8 po) le pourtour de la boîte-support.
3. Abaissez la boîte-support dans l'ouverture du toit jusqu'à ce que son fond sorte au minimum de 51 mm (2 po) sous le plafond (figure 5.17). Alignez verticalement et horizontalement la boîte-support au moyen d'un niveau. Placez temporairement des boîtes-support dans les ouvertures des murs intérieurs et le revêtement du toit.



4. Coupez la boîte-support depuis les coins supérieurs vers le bas jusqu'au niveau du toit au moyen d'une cisaille de ferblantier et pliez les pans de façon à recouvrir le revêtement du toit (figure 5.18). Avant de la clouer au toit, placez un boudin de mastic qui ne durcit pas autour des bords supérieurs de la boîte-support pour rendre étanche le joint entre la boîte et le toit.

AVERTISSEMENT ! Risque d'incendie ! Sortez TOUS les matériaux inflammables de l'intérieur de la boîte-support et complétez le conduit d'évacuation vertical et son extrémité.

5. Assemblez le conduit en partant du poêle et en utilisant des tronçons droits et des coudes selon les besoins pour atteindre et traverser la boîte-support ronde. Contrôlez que les connexions des tronçons droits et des coudes sont tournées d'un quart-de-tour pour les verrouiller. Ils doivent être assemblés comme décrit.

K. Cheminée métallique de classe A

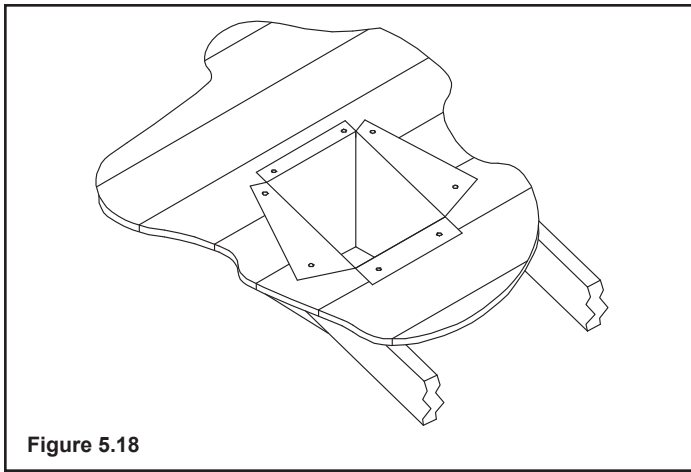


Figure 5.18

6. Placez le collier de fixation (fourni avec la boîte-support) dans la boîte (au bas) et fixez-le au conduit. Le collier permet à la boîte-support de supporter le poids du conduit. Continuez à ajouter des tronçons de conduit jusqu'à ce qu'il sorte du toit.
7. Pour terminer l'installation sur un plafond cathédrale suivez les procédures des étapes 7 à 9 pour les installations verticales (pages 17-18).
8. Installez le collier garniture noir à l'extérieur de la boîte-support du plafond cathédrale (figure 5.19). Les deux parties du collier garniture glissent l'une sur l'autre pour faciliter leur ajustement autour de la boîte-support. Fixez les quatre coins et les parties qui se chevauchent du collier garniture au plafond au moyen des six vis fournies. Vous voudrez sans doute percer des trous dans les parties qui se chevauchent pour faciliter l'installation.

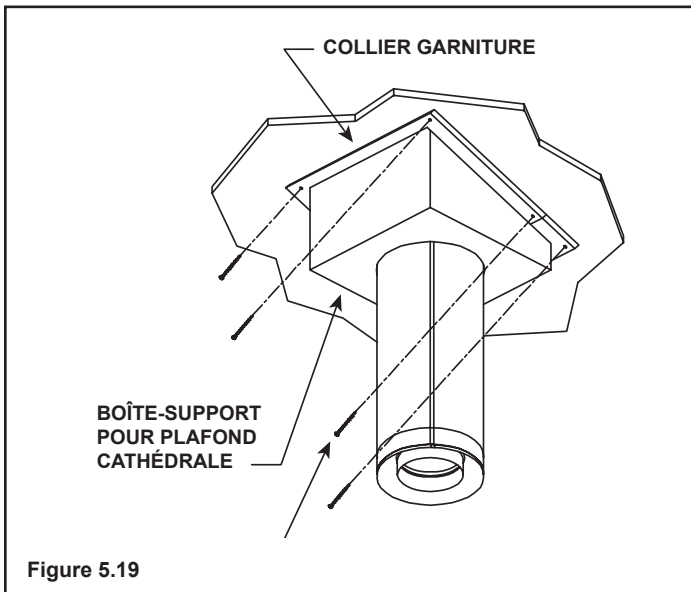


Figure 5.19

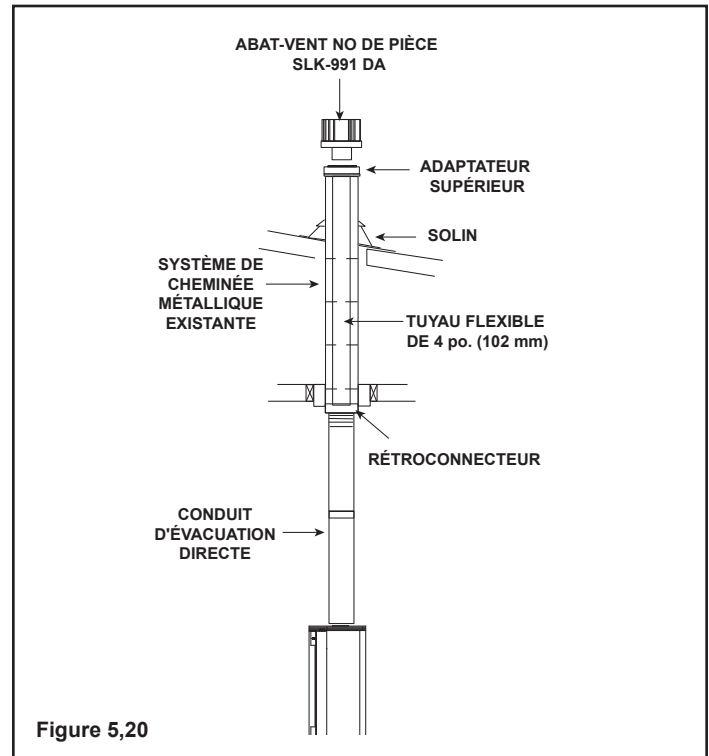


Figure 5,20



ATTENTION

Contrôlez que la cheminée existante est en bon état et propre.

- Demandez à un ramoneur qualifié ou à un installateur spécialisé de l'inspecter AVANT de la convertir en conduit de fumée direct pour poêle.

1. Enlevez le chapeau de cheminée existant.
2. Mesurez la distance entre le haut de la cheminée et la base de la boîte-support au plafond, ajoutez 76 mm (3 po) à cette longueur, puis coupez une section de conduit flexible de 101 mm (4 po) ayant cette longueur (le conduit flexible doit être entièrement allongé).
3. Connectez l'extrémité du tuyau flexible à la face inférieure de l'adaptateur supérieur au moyen de quatre vis autotaraudeuses (figure 5.21).

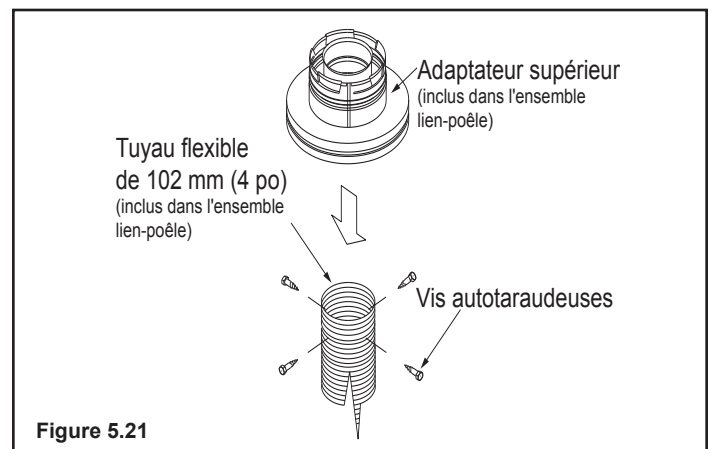


Figure 5.21

4. Placez le tuyau flexible au centre de la cheminée en l'introduisant depuis le haut et placez l'adaptateur supérieur au centre du conduit de cheminée. Percez quatre trous de 3 mm (1/8 po) de diamètre dans l'adaptateur supérieur et dans le débouché de cheminée. Assurez-vous de percer dans le métal de la cheminée. Placez l'abat-vent pour vents forts sur l'adaptateur supérieur et tournez-le pour le verrouiller (figures 5.22 et 5.23).

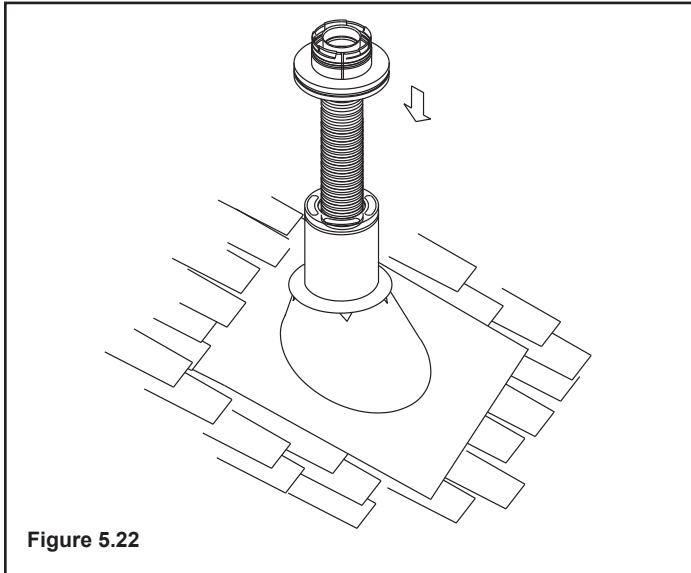


Figure 5.22

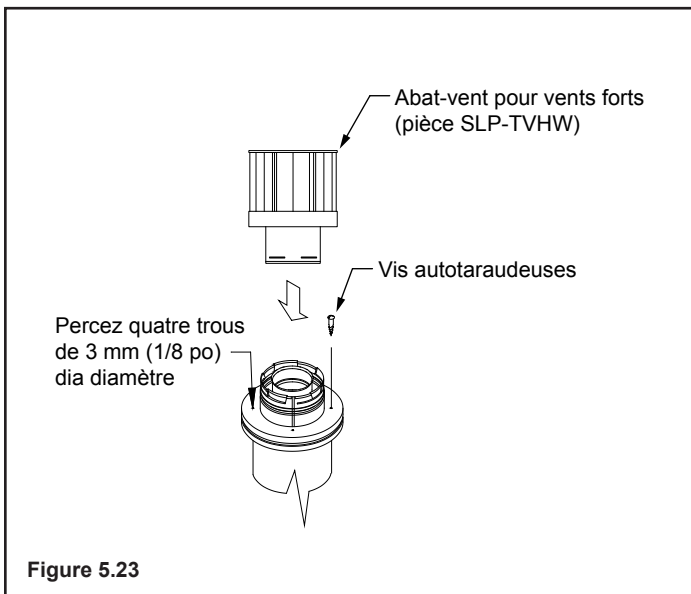
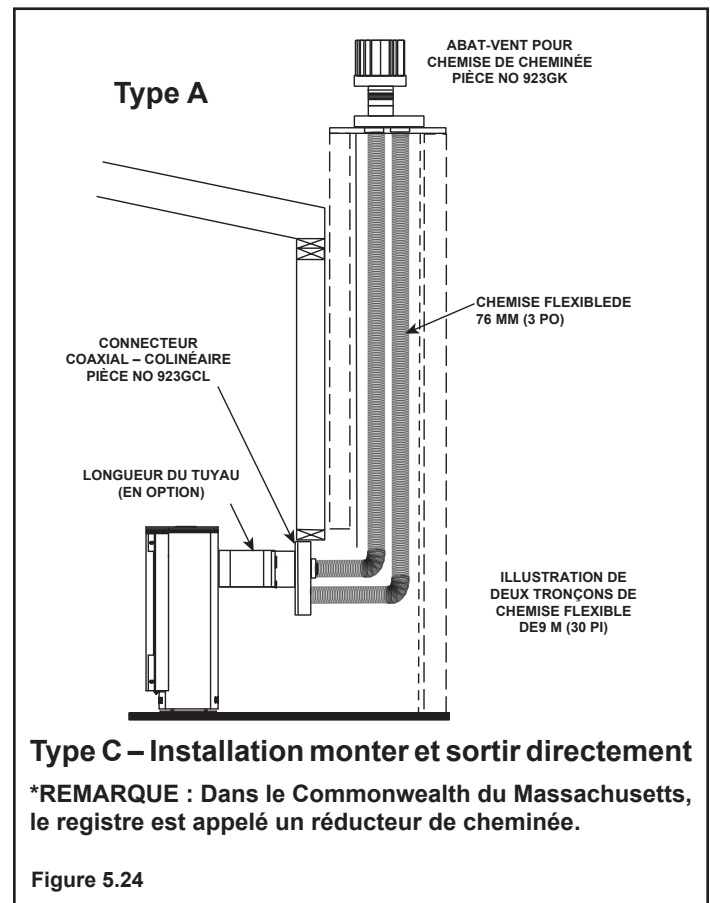


Figure 5.23

5. Tirez le conduit flexible vers le bas à travers la boîte-support jusqu'à ce qu'il dépasse d'environ 76 mm (3 po). Connectez le tuyau flexible au rétroconnecteur et fixez-le avec des vis autotaraudeuses.
6. Repoussez le tuyau flexible dans la boîte-support du plafond, centrez le rétroconnecteur, et fixez-le à la boîte-support au moyen de vis autotaraudeuses.
7. La connexion entre l'appareil et le rétroconnecteur peut se faire avec des sections directes de conduit.

L. Cheminée en maçonnerie existante



Type C – Installation monter et sortir directement

***REMARQUE :** Dans le Commonwealth du Massachusetts, le registre est appelé un réducteur de cheminée.

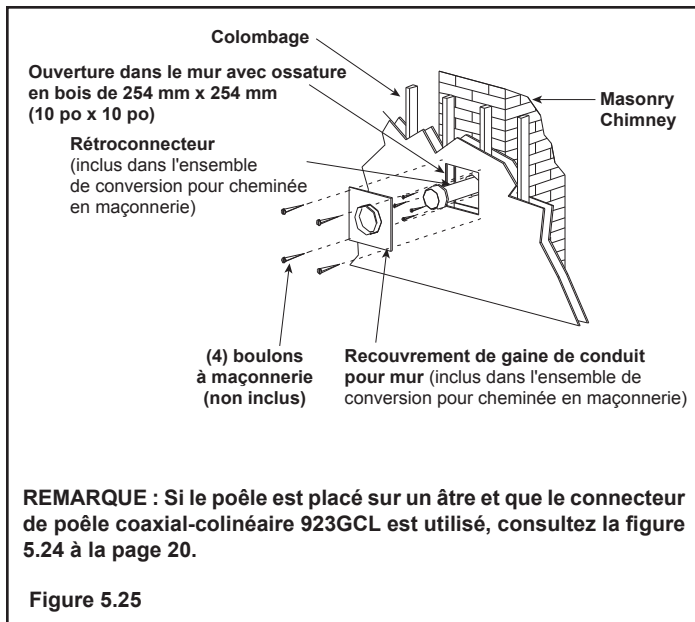
Figure 5.24

⚠ ATTENTION

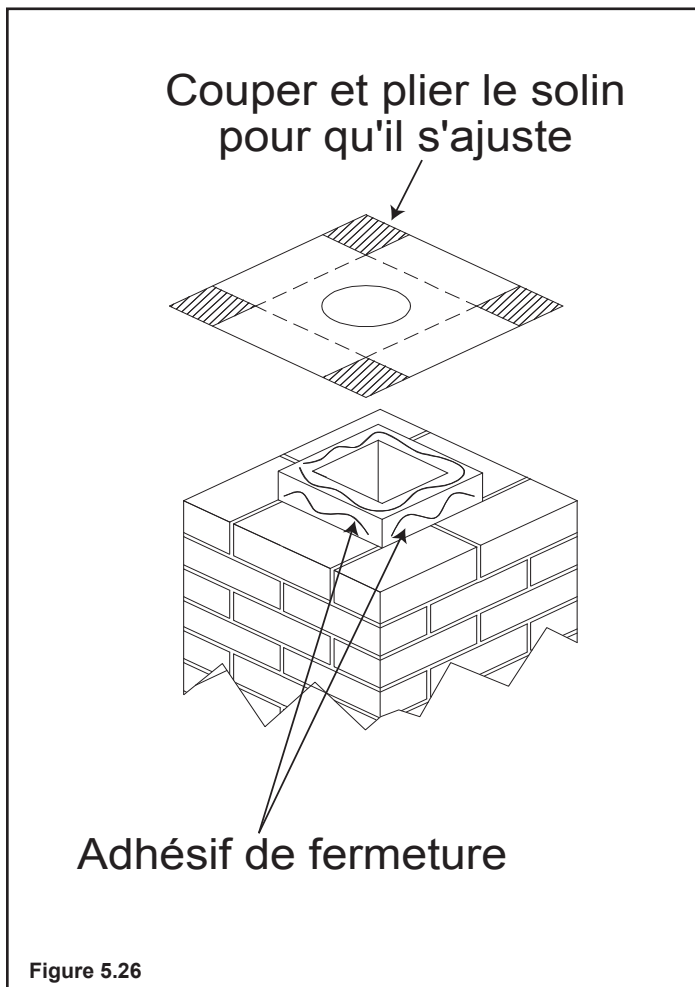
Contrôlez que la cheminée existante est en bon état et propre.

- Demandez à un ramoneur qualifié ou à un installateur spécialisé de l'inspecter AVANT de la convertir en conduit de fumée direct pour poêle.

1. Avant de créer les ouvertures, assemblez les tronçons de conduit de fumée vertical direct pour déterminer le centre de l'ouverture dans la maçonnerie.
2. Une fois la position du centre déterminée, créez un orifice de diamètre 152 mm dans la maçonnerie. Si le trou est trop grand, le rétroconnecteur pourrait être installé incorrectement ; si le trou est trop petit, l'appareil pourrait manquer d'air entrant. Si le mur en maçonnerie est recouvert d'un mur à bâti de bois, pratiquez-y une ouverture carrée de 254 mm (10 po) de côté (centrée sur l'orifice de 152 mm [6 po] dans le mur en maçonnerie) et posez-y un bâti. Si ce mur est seulement de panneaux de plâtre (sans montants de bois), vous devrez quand même y pratiquer une ouverture de 254 mm (10 po), mais le bâti n'est pas nécessaire. Si l'orifice est doté d'une ossature en bois, une boîte-support ronde/gaine de conduit pour mur est nécessaire. Cela permet d'installer le rétroconnecteur directement sur le mur en maçonnerie et d'obtenir les dégagements adéquats par rapport aux matériaux combustibles (figure 5.25).



- Fixez le solin en tôle galvanisée en haut de la cheminée en maçonnerie au moyen d'un boudin de colle qui ne durcit pas pour le rendre étanche. Si le solin en tôle galvanisée est plus grand que le haut de la cheminée, faites des entailles et repliez-le selon les besoins par l'adapter à la cheminée (figure 5.26).



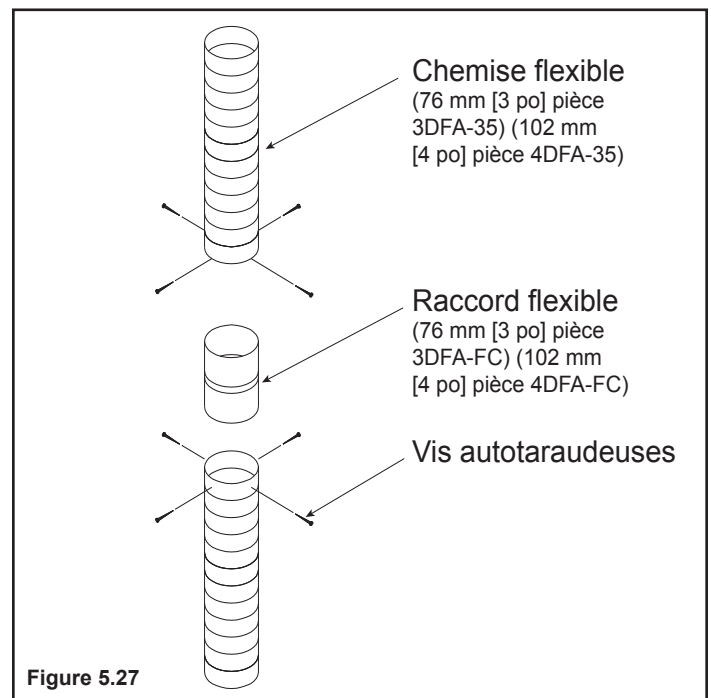
- Pour déterminer la longueur requise de conduit flexible, mesurez vers le bas à partir de 76 mm (3 po) au-dessus du solin jusqu'au niveau de l'ouverture. Ajoutez la distance mesurée entre le centre de la cheminée jusqu'à la sortie du mur. Coupez une pièce de conduit flexible de 102 mm (4 po) à cette longueur (allongé à sa longueur nominale). N'oubliez pas de laisser dépasser le conduit flexible de 51 à 76 mm (2-3 po) au-dessus de la cheminée existante pour permettre la connexion de l'ensemble d'abat-vent.
- Connectez la chemise flexible à l'adaptateur au moyen de trois vis à tôle (figure 5.21).
- Introduisez la chemise dans le solin en tôle galvanisée de la cheminée. Introduisez avec précautions le doublage flexible jusqu'à la base de la cheminée, puis en sortant par l'ouverture dans le mur de maçonnerie, formant un angle pour aligner le conduit flexible avec l'ouverture d'évacuation de l'appareil.

⚠ AVERTISSEMENT

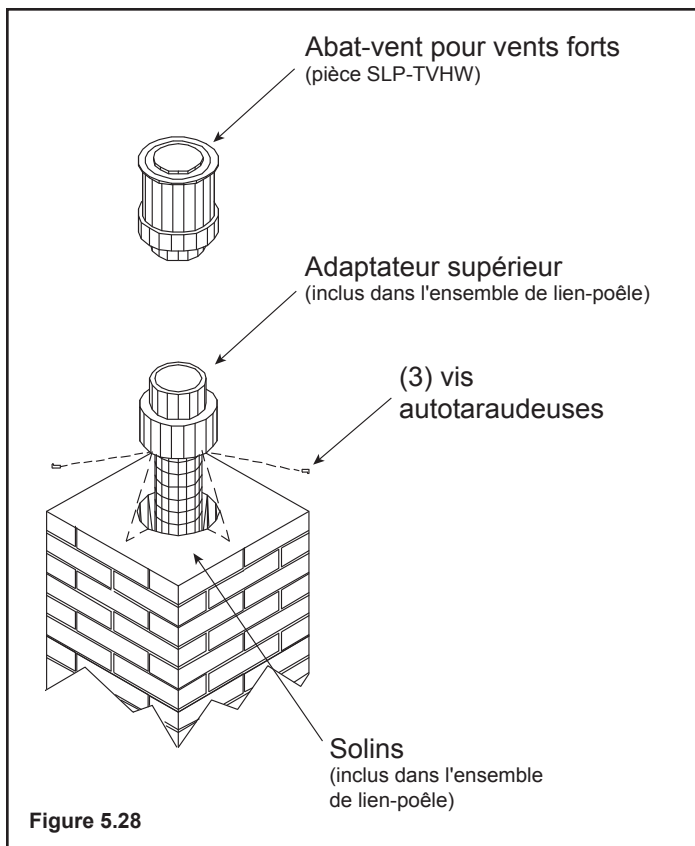
Risque d'incendie.
Risque d'explosion.

- La chemise flexible ne doit pas pendre sous le niveau de la connexion au poêle ou du raccord. Cela évite que les gaz chauds soient piégés et risquent de provoquer un incendie. La chemise flexible doit toujours avoir une pente ascendante en direction de l'abat-vent.

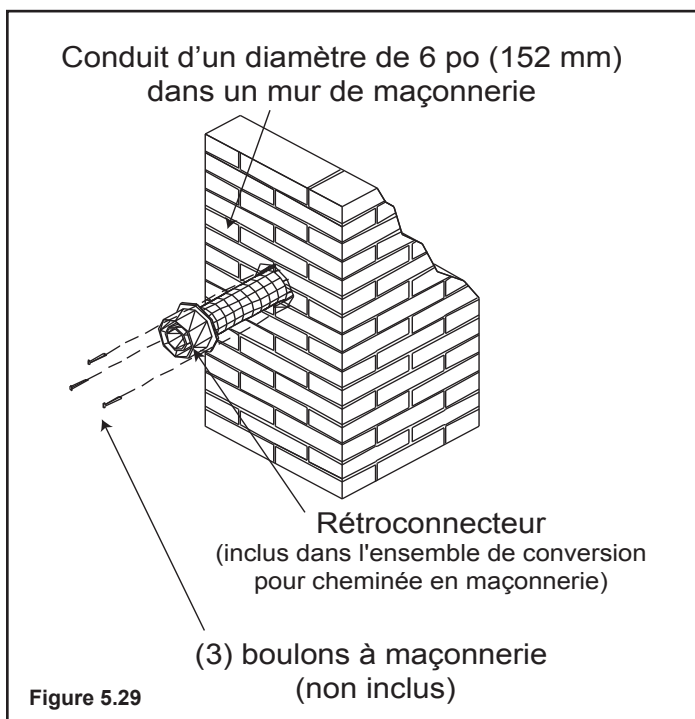
- Si des longueurs supplémentaires ou des doublages flexibles sont nécessaires pour augmenter la hauteur de la cheminée, utilisez un accouplement flexible pour joindre les sections de doublage. Connectez la chemise flexible à l'accouplement au moyen de quatre vis à tôle de chaque côté (figure 5.27).



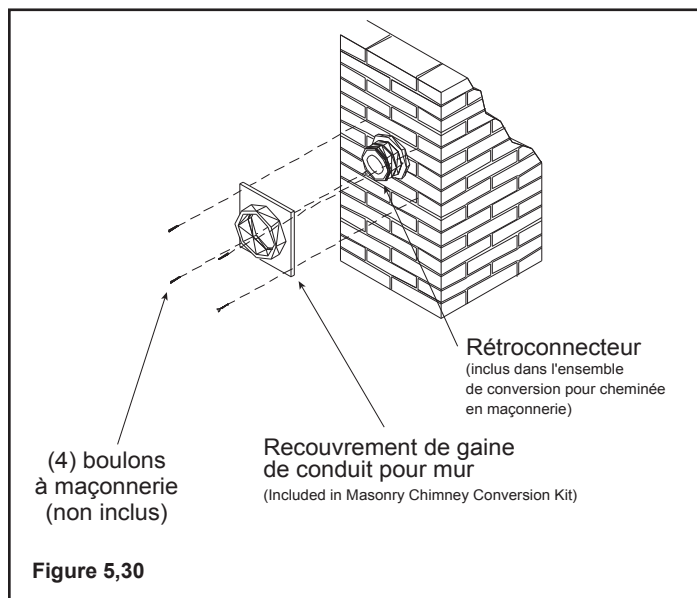
- Fixez l'adaptateur supérieur au solin en tôle galvanisée. Vissez trois vis autotaraudeuse dans le côté de l'adaptateur supérieur et dans la bride du solin (figure 5.28). Bloquez en place par une rotation sur le dessus de l'adaptateur, le chapeau pour vents forts.



9. Fixez la chemise flexible au rétroconnecteur. Utilisez trois vis à tôle pour attacher la chemise flexible au connecteur (figure 5.29). Montez le rétroconnecteur sur le mur en maçonnerie en utilisant les boulons à maçonnerie. Augmentez le diamètre des trous du connecteur si nécessaire. Assurez-vous que le connecteur est au centre de l'ouverture et que les trous de montage sont alignés avec ceux du mur de maçonnerie.



10. Glissez la gaine de conduit sur le rétroconnecteur et attachez-le avec des boulons de maçonnerie (figure 5.30). Si un mur en bois doté d'un bâti se trouve devant la maçonnerie, utilisez des vis à bois pour fixer le couvercle de la gaine du conduit pour mur au mur avec bâti, en passant sur le rétroconnecteur et en l'introduisant dans l'ouverture carrée de 254 mm (10 po) (figure 5.25). Si nécessaire, ajoutez une section directe de conduit d'évacuation au rétroconnecteur pour le prolonger et passer par l'ouverture du couvercle de la gaine de conduit.



11. La connexion entre l'appareil et le rétroconnecteur peut se faire avec des sections directes de conduit.

M. Gaine de conduit pour mur Slim Line

Avant de commencer, examinez les configurations de conduit d'évacuation des figures A, B et C de la page suivante.

Assemblage de l'anneau de garniture et du bouclier thermique Slim Line

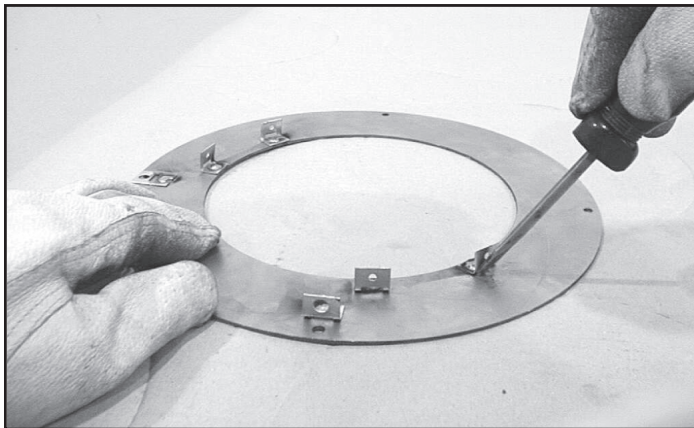


Figure 5.31 – Placez l'anneau de garniture sur une surface plate et courbez les six supports soudés vers le haut, à un angle de 90 degrés. Les supports le long du bord extérieur de l'anneau permettent de placer l'anneau au centre de l'ouverture.

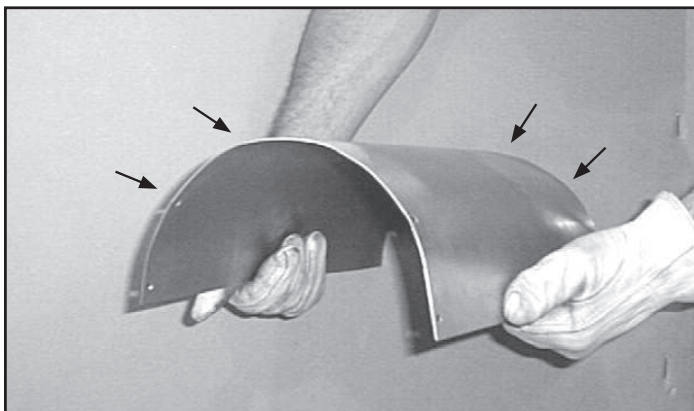


Figure 5.32 – Le bouclier thermique est fourni plat et il doit être courbé à la main pour former un demi-cercle avant d'être installé sur l'anneau de garniture. Courbez le bouclier thermique comme illustré.

ATTENTION ! Risque de coupures. Portez des gants et des lunettes de sécurité pendant l'installation. Les bords des tôles d'acier sont tranchants.

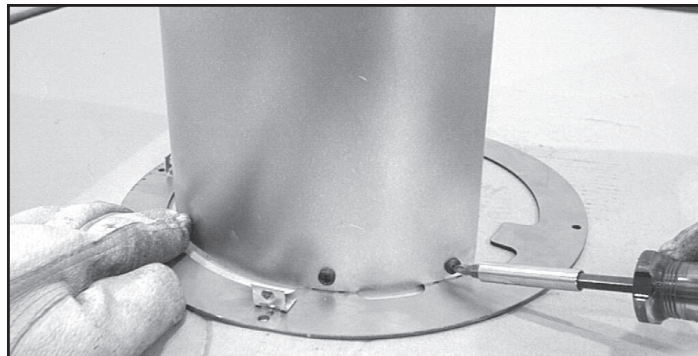


Figure 5.33 – Fixez le bouclier thermique à l'anneau de garniture au moyen des quatre vis fournies. Les vis traversent le bouclier thermique et se vissent aux supports de l'anneau de garniture.

Assemblage de l'anneau de garniture et du bouclier thermique Slim Line

Mesurez du sol à l'axe central du conduit de fumée. Pratiquez une ouverture de 241 mm (9 1/2 po) dans le mur. Maintenez l'anneau de garniture/le bouclier thermique en place et avec un feutre noir, marquez sur le bouclier l'endroit où ils sortent du mur extérieur. Voir la **figure A** à la page suivante.

La marque sert à repérer l'endroit où le bouclier thermique doit être coupé avec une cisaille à tôle.

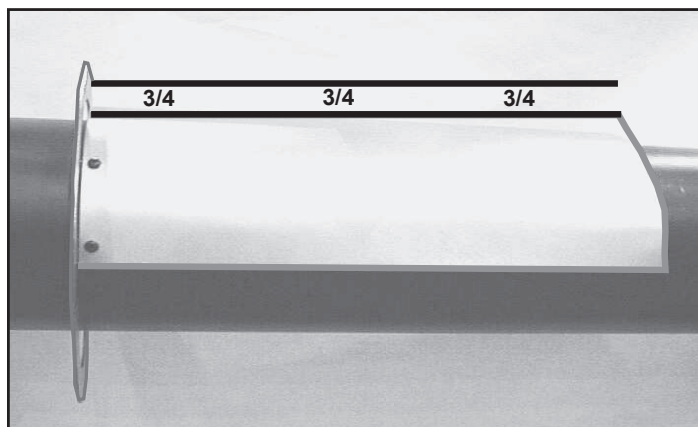


Figure 5.34 – Lorsque vous installez l'anneau de garniture/le bouclier thermique, assurez-vous que l'anneau de garniture est au centre de l'ouverture et que le bouclier est situé au-dessus du conduit. Il doit y avoir un dégagement minimum de 19 mm entre le haut du bouclier thermique et les matériaux combustibles.

Assurez-vous que la charpente du mur a une ouverture de 254 mm x 254 mm minimum.

Les quatre vis de montage de l'anneau de garniture doivent être remplacées par des attaches appropriées pour stuc, briques, béton, etc.

FIG. A – COUDE DE 90 DEGRÉS

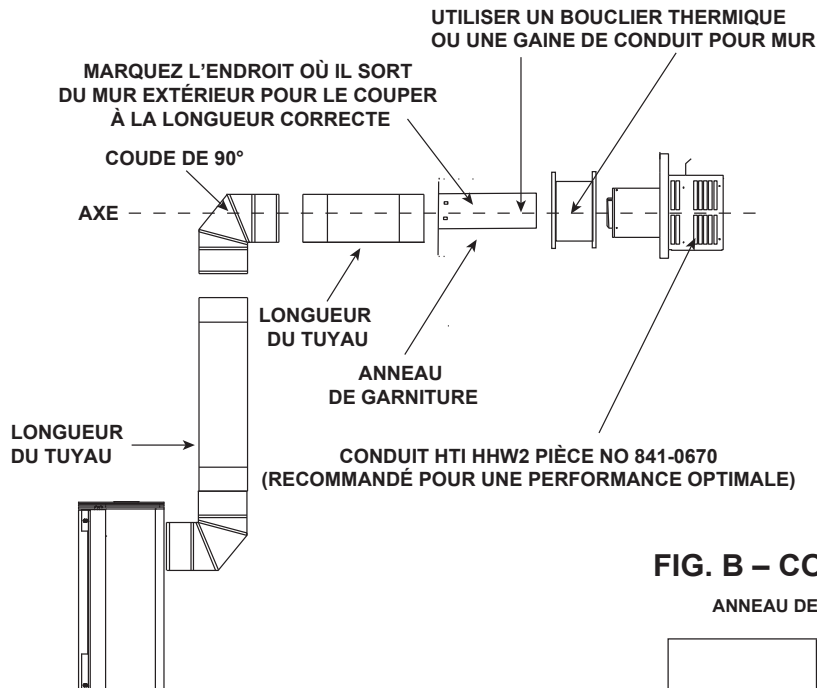


FIG. B – COUDE DE 45 DEGRÉS

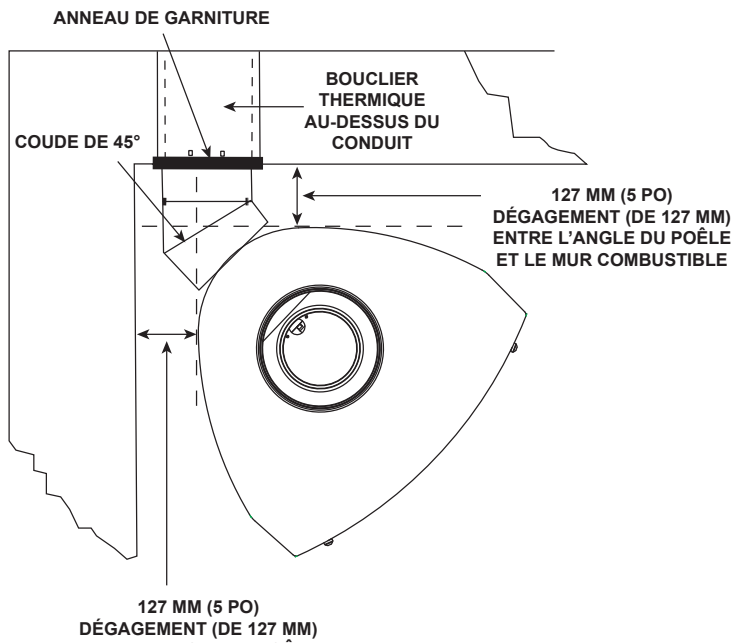


FIG. C – DÉGAGEMENT MINIMUM

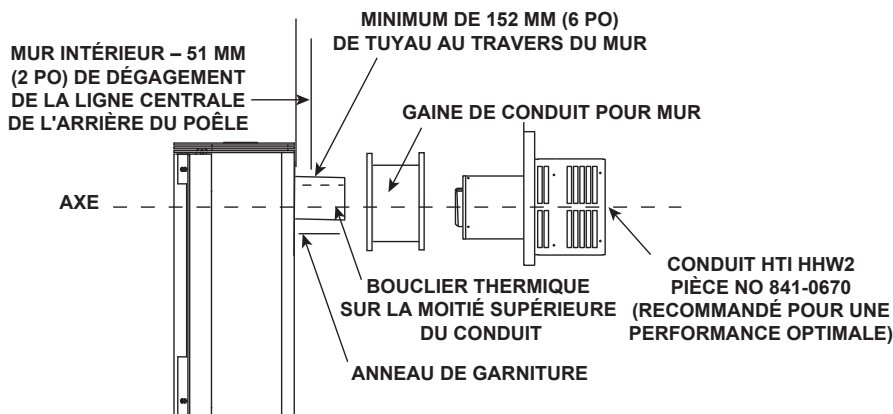


Figure 5.35



6 Informations concernant le gaz



A. Conversion de la source de combustible

- S'assurer que le foyer est compatible avec les types de gaz disponibles.
- Les conversions doivent être effectuées par un technicien qualifié utilisant des pièces spécifiées et approuvées par Hearth & Home Technologies.

B. Pressions du gaz

Des pressions d'entrée adéquates sont nécessaires pour obtenir une performance optimum. Les diamètres des conduites de gaz doivent être en conformité avec NFPA54.

 AVERTISSEMENT	
	<p>Risque d'incendie. Danger d'explosion</p> <p>Une pression excessive endommagera la vanne.</p> <ul style="list-style-type: none">• Déconnecter le gaz AVANT de tester la conduite de gaz à une pression supérieure à 3,45 kPa (1/2 psi).• Fermer la vanne d'arrêt manuel AVANT de tester la conduite de gaz à une pression égale ou inférieure à 3,45 kPa (1/2 psi).

 AVERTISSEMENT	
	<p>Contrôler la pression d'entrée.</p> <ul style="list-style-type: none">• Une pression trop élevée peut provoquer un chauffage excessif.• Une pression trop basse peut provoquer une explosion.• Vérifiez la pression minimale quand les autres appareils ménagers fonctionnant au gaz sont en marche. <p>Installer un régulateur en amont du robinet si la pression est supérieure à 3,45 kPa (1/2 psi).</p>

Les pressions requises par le poêle figurent au tableau ci-dessous. La pression doit être supérieure à la pression minimum quand les autres appareils à gaz de la maison sont en marche.

Pression	Gaz naturel	Propane
Pression d'entrée minimum	5,0 inches de colonne d'eau.	28 cm (11,0 po) de colonne d'eau
Pression d'entrée maximale du gaz	7,0 po w.c.	35,6 cm (14,0 po) de colonne d'eau
Pression dans le collecteur	3,5 inches de colonne d'eau.	10,0 inches de colonne d'eau.

Si la pression est insuffisante, contrôlez que :

- le diamètre de la conduite est assez grand ;
- le régulateur de pression est correctement réglé ;
- la consommation totale de gaz de la résidence ne dépasse pas le débit fourni.

Le régulateur de gaz (installé à l'extérieur de la résidence ou le réservoir de propane) doit fournir le gaz à la pression indiquée ci-dessous. Contactez votre fournisseur de gaz si la pression du régulateur n'est pas correcte.

C. Raccordement du gaz

Remarque : Faire installer une conduite de gaz en conformité avec les codes du bâtiment locaux, le cas échéant. Sinon, respectez ANSI 223.1. L'installation doit être effectuée par un technicien qualifié et autorisé, conformément aux exigences locales. (Dans le Commonwealth du Massachusetts, l'installation doit être effectuée par un plombier ou un installateur de gaz autorisé.)

Remarque : Un robinet de gaz à poignée en forme de T homologué UL (et approuvé dans le Commonwealth du Massachusetts) de 13 mm (1/2 po.) et un flexible pour gaz sont connectés à l'entrée d'une vanne de commande de 1/2 po.

- Avant de remplacer ces composants, consulter les codes locaux.

AVERTISSEMENT



Danger de fuite de gaz

- Soutenez le robinet lors du raccordement pour éviter le fléchissement de la conduite de gaz.

Remarque : L'espace entre la conduite d'arrivée de gaz et le trou d'accès pour le gaz peut être rempli avec un calfeutrant ayant une température nominale d'exposition continue de 150 °C (300 °F) ou garni d'isolant incombustible pour empêcher l'infiltration d'air froid.

Contrôlez les raccords de la conduite de gaz et la vanne de réglage du gaz n'ont pas de fuites avant et après la mise en marche du poêle.

Avant de connecter le gaz, contrôlez que le poêle installé est adapté au type de gaz utilisé. Cette information figure sur la plaque signalétique sous le poêle. Si le poêle a été converti pour le gaz propane (LP), une étiquette doit se trouver sur le couvercle de la vanne indiquant que le poêle a été converti au propane.

Connectez la conduite de gaz au raccord de conduit de 10 mm (3/8 po.) sur la vanne à l'arrière du poêle. Nous recommandons de connecter le poêle au moyen d'une conduite de gaz flexible approuvée. Si les conduites de gaz flexibles ne sont pas approuvées chez vous, vous devez utiliser une conduite rigide.

Vous devez installer une vanne d'arrêt à un endroit visible à 90 cm maximum du poêle.

AVERTISSEMENT



Danger d'incendie ou d'explosion

- La gaz accumulé pendant la purge de la conduite peut s'enflammer.
- La purge doit être effectuée par un technicien qualifié.
- Assurer une ventilation adéquate.
- Contrôler l'absence de toute source d'allumage, par exemple d'étincelles ou de flammes nues.

- Une petite quantité d'air restera dans les conduites d'arrivée de gaz. Quand on allume l'appareil pour la première fois, l'élimination de l'air dans les conduites prend un certain temps. Une fois la purge terminée, le foyer s'allume et fonctionne normalement.

Si la vanne de gaz a été fermée, vous devez purger les conduites de gaz pour éliminer l'air.

AVERTISSEMENT



CONTRÔLER L'ABSENCE DE FUITE DE GAZ

Risque d'explosion

Risque d'incendie

Danger d'asphyxie

- Contrôler tous les raccords et toutes les connexions.
- Ne pas utiliser une flamme nue.
- Une fois l'installation de la conduite de gaz terminée, serrez toutes les connexions et recherchez des fuites en utilisant une solution non corrosive disponible dans le commerce. S'assurer d'éliminer complètement la solution une fois le test terminé.

Les raccords et connexions peuvent se desserrer pendant l'expédition.



AVERTISSEMENT



Danger d'incendie

Ne PAS modifier le réglage de la vanne.

- Cette vanne a été réglée en usine.
- Modifier le réglage de la vanne peut provoquer un danger d'incendie ou des blessures.

INSTALLATIONS EN HAUTE ALTITUDE

Les poêles à gaz répertoriés par Omni-Test Laboratories, Inc. ont été testés et approuvés pour être installés sans modification à des altitudes de 0 à 600 m aux Etats-Unis, de 0 à 1371 m au Canada.

Quand ce poêle est installé à une altitude supérieure à 600 m, il peut s'avérer nécessaire de diminuer le débit du gaz en utilisant un brûleur avec un orifice plus petit. Aux Etats-Unis, le rendement doit être diminué de 4% par 305 m supérieurs au-dessus de 610 m. Ces règles ne s'appliquent pas si le pouvoir calorifique du gaz a été diminué. Contactez votre fournisseur de gaz pour savoir quelle taille d'orifice utiliser.

Si ce poêle est installé à une altitude supérieure à 1400 m (Canada), contacter les autorités locales.

7 Informations concernant l'électricité

A. Fils électriques recommandés

Consultez la figure 7.1 pour connaître la longueur maximum du cordon électrique (à deux fils) de connexion du thermostat/interrupteur mural.

REMARQUE : Les connexions électriques et la mise à terre doivent être en conformité avec les codes locaux ou, en leur absence, avec la norme **National Electric Code ANSI/NFPA 70-édition la plus récente** ou le **Code canadien de l'électricité, CSA C221.1**.

- Un circuit 110-120 V c.a. pour ce produit doit comporter une protection de disjoncteur de fuite à la terre, conformément aux codes électriques applicables, lorsqu'il est installé dans des endroits comme des salles de bains ou près d'éviers.

B. Raccordement électrique du poêle

AVERTISSEMENT



Connectez la boîte de jonction électrique à du courant 110-120 V c.a.

NE PAS brancher de fil 110-120 V c.a. à la vanne.

NE PAS brancher de fil 110-120 V c.a. à l'interrupteur mural.



- Toute mauvaise connexion endommagera les vannes millivolt.
- Toute erreur de câblage désactive le verrouillage de sécurité IPI et risque de provoquer une explosion.

1. Cet appareil peut être connecté à un interrupteur mural, à un thermostat mural et/ou à une télécommande
2. Si vous utilisez un thermostat, choisissez-en un compatible avec les systèmes de vanne de gaz à millivolts.
3. Suivre les instructions de pose du thermostat (instructions fournies avec le thermostat) pour assurer le bon fonctionnement du poêle.
4. Utiliser des fils à thermostat de faible résistance pour connecter le système d'allumage à l'interrupteur mural et au thermostat.
5. Pour déterminer le diamètre des fils, utilisez le diagramme suivant.

Taille de câble	Longueur max.
Calibre 16	19,8 m
Calibre 18	12,2 m
Calibre 20	7,6 m
Calibre 22	5,5 m

Figure 7.1

8. Utilisez des fils aussi courts que possible en coupant les longueurs superflues.
7. On ne peut pas connecter la basse tension et le 110-120 V c.a. au même boîtier mural.
8. Contrôlez que le thermostat est de niveau afin qu'il donne des lectures précises.
9. Le thermostat doit être installé sur un mur intérieur, à l'abri des flux d'air de convection du foyer.
10. Si le thermostat est placé trop près du poêle, il vous faudra peut-être le régler à une température un peu plus élevée que la normale pour obtenir une température confortable dans toute la maison.

Ne connectez pas ce poêle à un thermostat déjà connecté à un autre chauffage.

Dans une chambre à coucher au Canada, ce poêle doit être connecté à un thermostat.

AVERTISSEMENT



Danger d'électrocution.

- Le poêle est équipé d'une fiche à trois broches (avec mise à la terre) qui vous protège des électrocutions, et qui doit être connectée directement à une prise à trois broches correctement mise à la terre. N'enlevez pas et ne coupez pas la broche de mise à la terre de cette fiche.

C. Câblage du système d'allumage Intellifire^{MD}

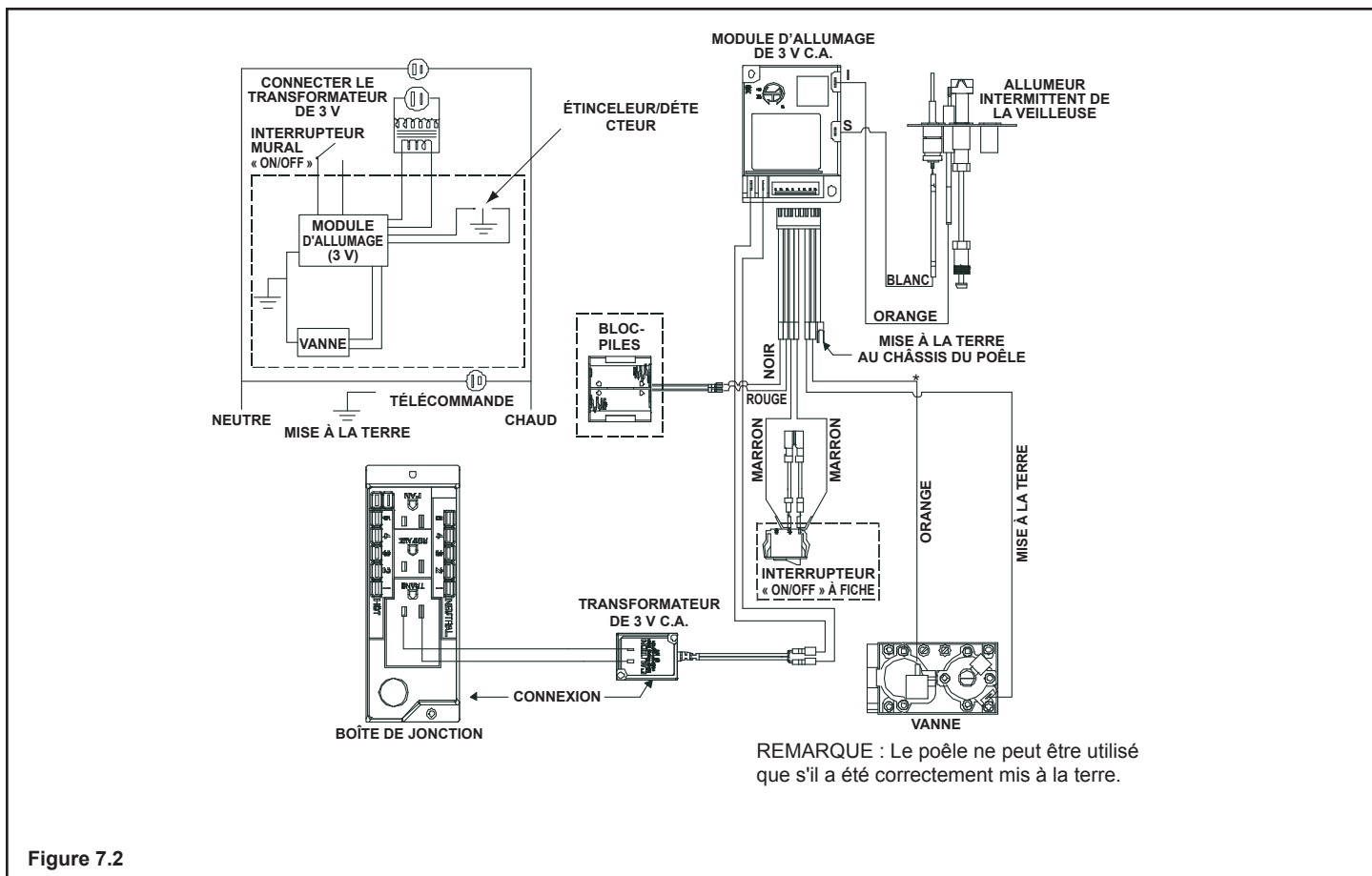
Ce poêle nécessite une alimentation de 110-120 V c.a. à la boîte de jonction. Le schéma de câblage se trouve à la **figure 7.2** de la page suivante.

Ce appareil est équipé d'une vanne de commande Intellifire^{MD} fonctionnant sous une tension de 3 volts.

Ce poêle est fourni avec un transformateur de 3 V c.a. qui requiert l'installation de la boîte de jonction fournie.

Ce poêle est fourni avec un bloc-piles qui requiert deux piles D (non incluses). Ne pas placer des piles dans le bloc-piles pendant l'utilisation d'un transformateur de 3 V c.a. Le transformateur doit être déconnecté pendant l'utilisation du bloc-piles.

AVIS : La polarité des piles doit être correcte pour éviter d'endommager le module.



⚠ ATTENTION

Lors des interventions sur les commandes, marquez tous les fils avant de les déconnecter. Un mauvais câblage peut entraîner un mauvais fonctionnement de l'appareil et des situations dangereuses. Contrôler le bon fonctionnement de l'appareil après toute intervention.

D. Coupure de courant et utilisation du système de secours à piles

1. Débranchez l'alimentation électrique.
2. Retirez l'assemblage de porte avant et le panneau d'accès inférieur.
3. Placez deux piles « D » dans le réceptacle à piles. (figure 7.3)
4. Allumez le poêle et vérifiez qu'il fonctionne.
5. Remplacez l'assemblage de porte avant et le panneau d'accès inférieur.

⚠ ATTENTION

Si le système IPI de secours à piles est installé :

- N'installez pas les piles si le mode de secours ne sera probablement pas utilisé pendant une période prolongée.
- Les piles risquent de fuir.
- Installez les piles uniquement en cas de coupure de courant.

⚠ AVERTISSEMENT



Danger d'électrocution.

- Remplacez les fils endommagés en utilisant du fil ayant une température nominale de 105 °C.
- Les fils électriques doivent avoir une isolation haute température.

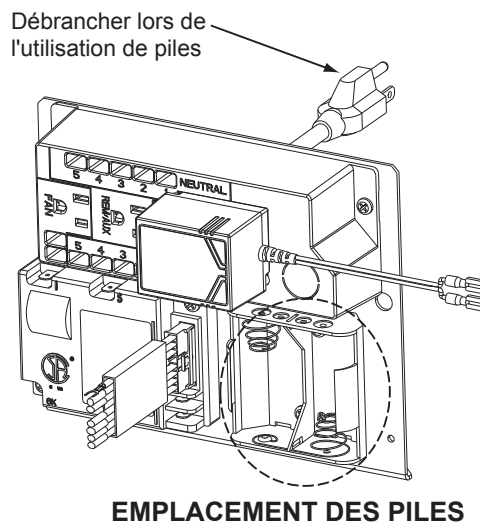
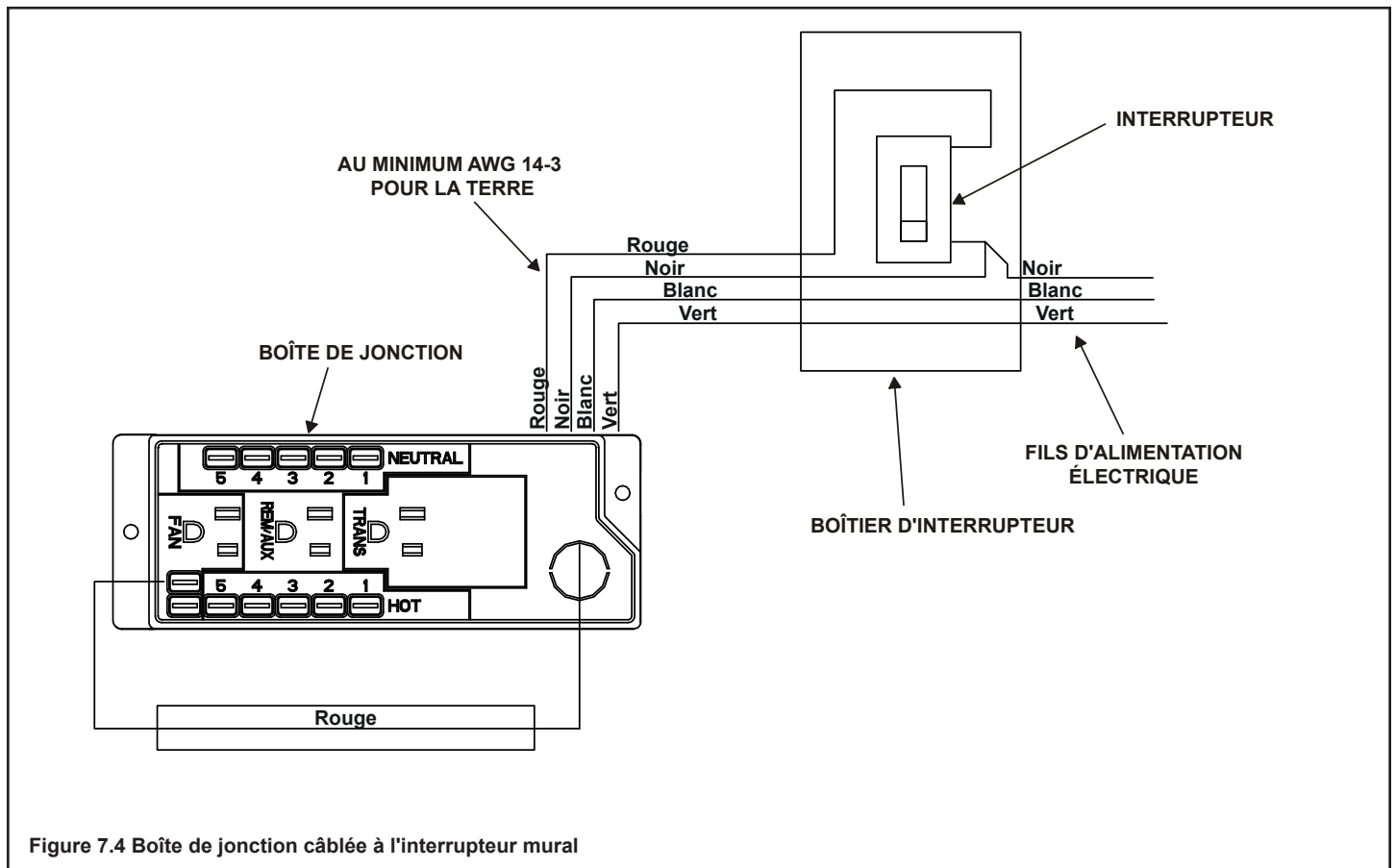


Figure 7.3

E. Installation de l'interrupteur mural du ventilateur (en option)

Si la boîte est connectée à un interrupteur mural utilisé avec un ventilateur (voir figure 7.4) :

- Le foyer doit être alimenté en courant par l'intermédiaire d'un boîtier de commutateur.
- Connecter l'alimentation du boîtier de commutateur au foyer en utilisant au minimum un fil de calibre 14-3 avec fil de mise à la terre.
- Dans le boîtier de commutateur, connecter le fil noir (sous tension) et le fil rouge (commuté) à l'interrupteur mural comme illustré.
- Dans le foyer, connecter le fil noir (sous tension), le fil blanc (neutre) et le fil vert (terre) à la boîte de jonction, comme illustré.
- Installer un connecteur femelle isolé de ¼ po. sur le fil rouge (commuté), l'acheminer à travers l'alvéole défonçable sur le devant de la boîte de dérivation, et le connecter au connecteur supérieur (mâle de ¼ po.) de l'interrupteur du ventilateur comme illustré.



8 Installation de l'appareil

A. Déballage

Enlevez les matériaux d'emballage se trouvant sous ou dans la boîte à feu.

La conduite de gaz et le cordon d'alimentation sont expédiés à l'intérieur du panneau arrière. Pour accéder à ces derniers, retirez la plaque supérieure du poêle. Retirez et conservez les deux vis à tête Allen qui maintiennent le panneau arrière en place. Consultez la figure 8.8.

Faites glisser l'œillet noir se trouvant dans le sac de composants dans le bas du panneau arrière et faites passer le cordon d'alimentation dans l'œillet, comme illustré à la figure 8.1.



Figure 8.1

B. Dévissage du poêle de la palette

Le poêle est boulonné et vissé à la palette à des fins d'expédition. Utilisez une douille de 1/2 po pour retirer le boulon au centre de la plaque inférieure. Utilisez un tournevis Philips pour retirer les deux vis à l'avant de la plaque inférieure et les deux vis retenant la courroie métallique sur l'arrière du poêle. La figure 8.2 illustre les emplacements.

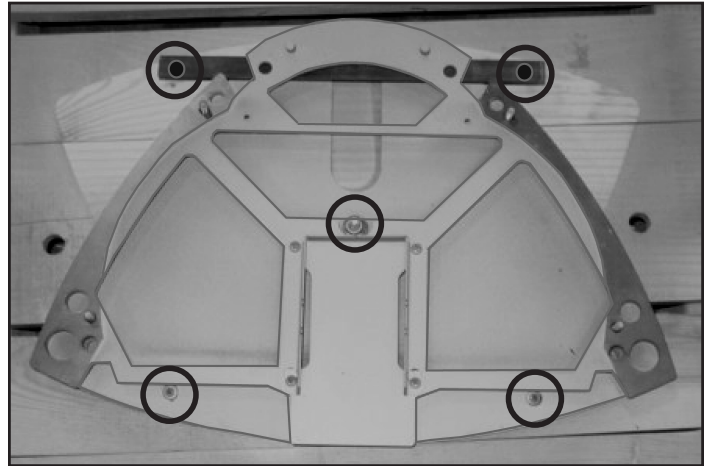





Figure 8.2

C. Mise au niveau et calage du poêle

Il est **OBLIGATOIRE** de caler le poêle.

 AVERTISSEMENT	
 	Risque d'incendie.
	Risque de dégagement d'odeurs.
	Risque de basculement.
	<ul style="list-style-type: none">• Installez le poêle au gaz sur une plate-forme/ un sol stable de niveau, assez solide pour le supporter et éviter qu'il ne bascule.• PLACEZ un plancher en bois, des tuiles de céramique, un âtre en briques ou du stratifié haute pression directement sur le sous-plancher.

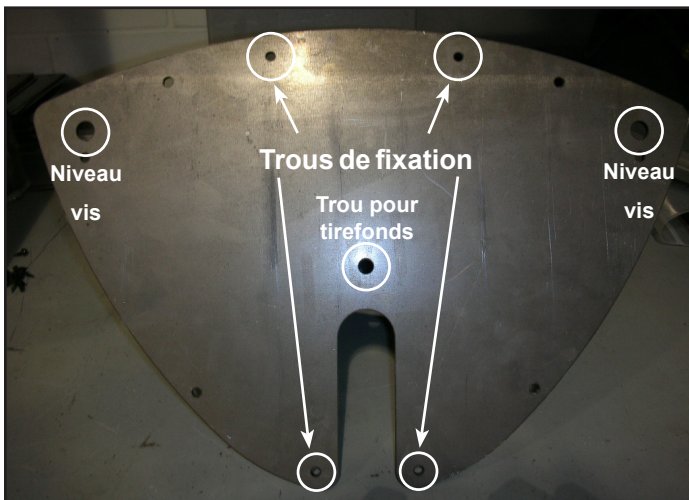


Figure 8.3



Figure 8.4

Après avoir déboutonné le poêle de la palette, installez deux contre-vis de 1/4 20 x 1 1/2.

À l'aide de pinces, ajustez les contre-vis pour mettre le poêle au niveau.

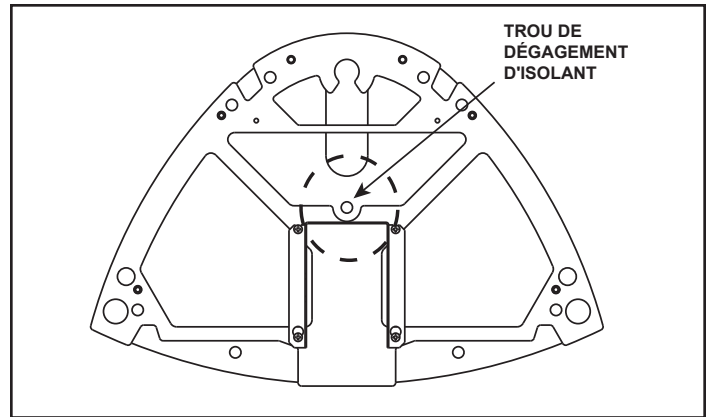


Figure 8.5

Placez le tirefond se trouvant dans le sac de composants dans le trou central de la plaque inférieure (trou de dégagement de calage). Le poêle doit être bien calé afin que d'empêcher qu'il ne bascule vers l'avant.

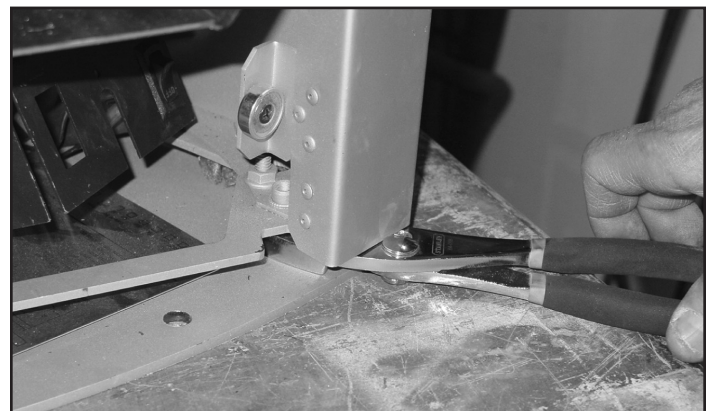





Figure 8.6

À l'aide de pinces, ajustez les contre-vis pour mettre le poêle au niveau.

D. Accessoires

Installez les accessoires autorisés en suivant les instructions fournies avec les accessoires. Se reporter à la liste des pièces de rechange. Consultez la **section 12**.

 AVERTISSEMENT	
 	Danger de choc électrique ou d'incendie
	N'utiliser QUE les accessoires en option approuvés pour cet appareil.
	<ul style="list-style-type: none">• L'utilisation d'accessoires non homologués annule la garantie.• L'utilisation d'accessoires non homologués peut être dangereux.• Seuls les accessoires approuvés par Hearth & Home Technologies peuvent être utilisés en toute sécurité.

E. Conversion d'une évacuation supérieure à arrière

Contenu du kit : Couvercle supérieur (sans trou) ; panneau arrière (avec trou).

Outils nécessaires : Perceuse électrique, embout Philips no 2 ; clé Allen de 4 mm (5/32 po) ; clé plate de 16 mm (5/8 po) ; produit d'étanchéité au silicone pour haute température (en option).

1. Retirez la plaque supérieure avec trou et jetez-la. (Figure 8.7).
2. Retirez l'assemblage de porte avant en le soulevant pour le retirer loquets à ressort au-dessus du poêle. Retirez la porte vitrée interne en désenclenchant les loquets à ressort au bas du poêle et en la soulevant pour l'enlever des deux loquets à ressort au-dessus du poêle. Retirez la barrière de sécurité du poêle en la soulevant hors des broches de retenue.

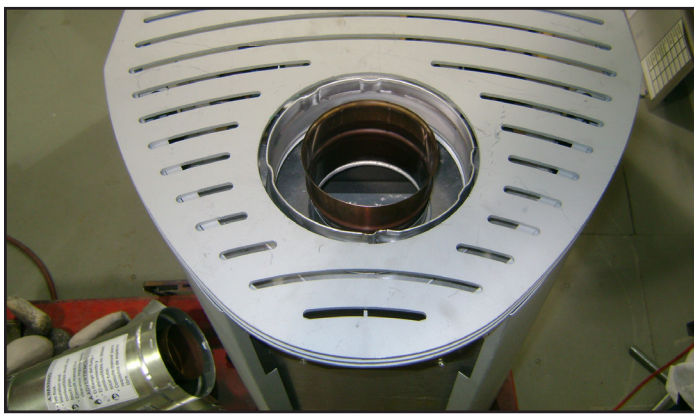


Figure 8.7

3. Retirez et conservez les vis à tête Allen qui maintiennent le panneau arrière sans trou en place. (Figure 8.8) Retirez et jetez le panneau arrière sans trou.



Figure 8.8

4. Retirez les quatre vis du collier adaptateur DV. (Figure 8.9) Mettez de côté le collier adaptateur DV, le joint d'étanchéité et les vis.
5. Retirez le collier de départ d'extension interne (illustré à la figure 8.9) et mettez-le de côté.

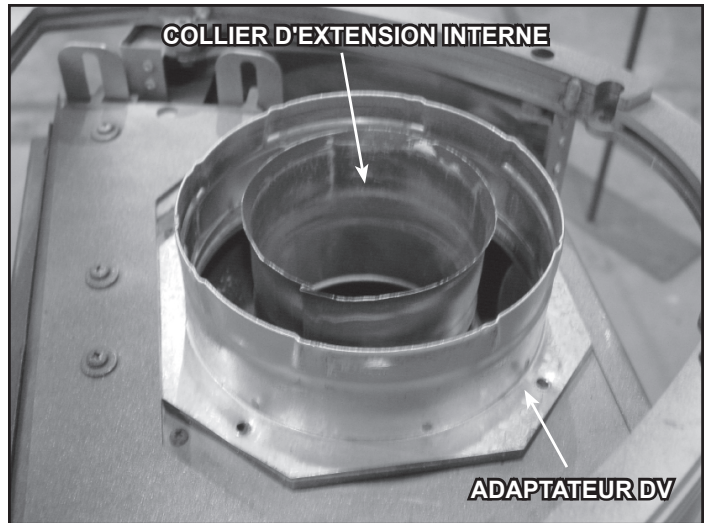


Figure 8.9

6. Retirez les quatre vis de la plaque de couvercle à l'arrière du poêle. Conservez la plaque de couvercle, le joint et les vis. (Voir la figure 8.10).

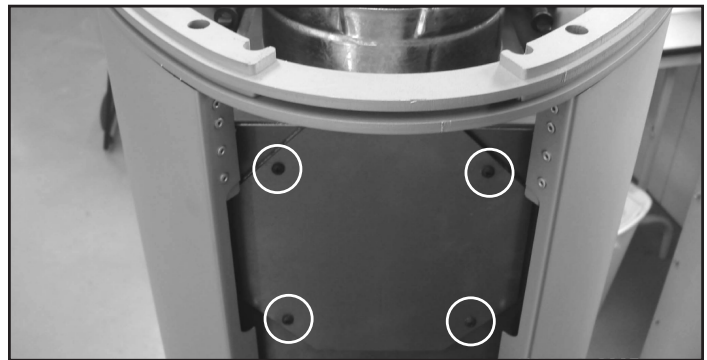


Figure 8.10

7. Installez le collier externe avec joint d'étanchéité à l'arrière de l'appareil, en utilisant les vis précédemment retirées. Installez le collier de départ d'extension interne. (Figure 8.11).
8. Installez le nouveau panneau arrière (avec trou) à l'arrière du poêle. Remplacez les vis à tête Allen retirées à l'étape 3 afin de maintenir le panneau arrière en place. (Figure 8.11).



Figure 8.11

9. Installez la plaque de couvercle et le joint d'étanchéité retirés de l'arrière du poêle au-dessus du poêle en utilisant les vis précédemment retirées. (Figure 8.12).
10. Réinstallez la barrière de sécurité en l'installant sur les deux (2) broches de placement.
11. Installez la nouvelle partie supérieure sans trou.

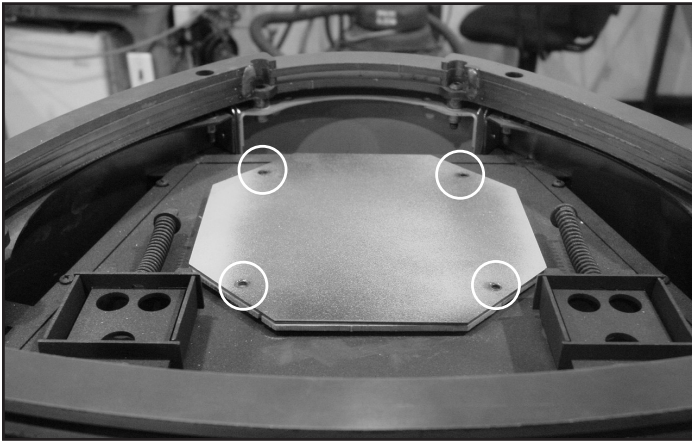


Figure 8.12

F. Réglage de l'obturateur

L'obturateur se trouve au-dessus du brûleur, sur le cou du brûleur (voir la figure 8.13).

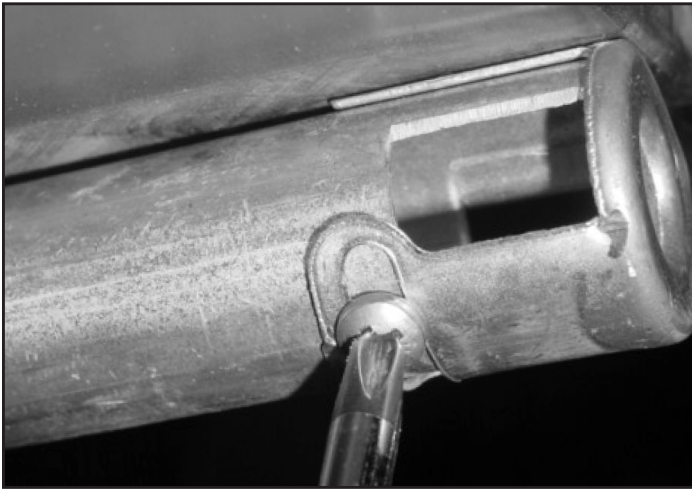


Figure 8.13

Réglages de l'obturateur d'air

PALOMA-BZ-MOD PALOMA-BK-MOD PALOMA-GY MOD	NG	LP
Évacuation arrière	1/2 po.	1/2 po.
Évacuation supérieure	10 mm (3/8 po)	1/2 po.

G. Installation de réducteur de débit d'air

La plaque de réducteur de débit d'air doit être installée avant le déflecteur.

Sur le dessus de la boîte à feu interne pour l'évacuation supérieure, et à l'arrière de la boîte à feu pour l'évacuation arrière, desserrez les trois vis d'environ 3 mm (1/8 po).

Placez la plaque de réducteur de débit d'air sur le vis et faites-la glisser en position de verrouillage. Serrez à nouveau les vis. (Voir figure 8.15.)

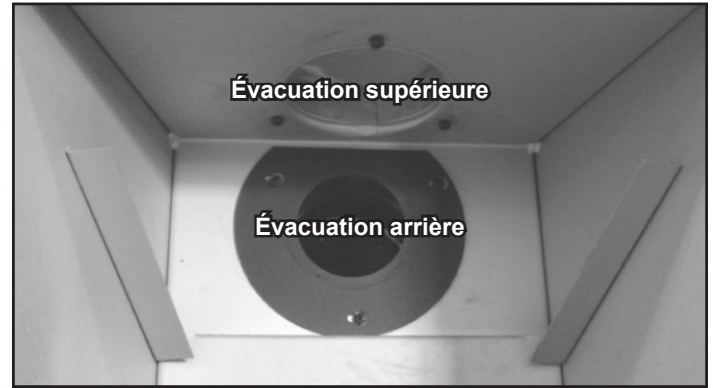


Figure 8.15

Pour l'évacuation verticale au-dessus de 4,57 m (15 pi), un réducteur de débit d'air est requis.

H. Installation des éléments d'apparence en pierre et du matériel de braise

ATTENTION ! Risque de coupures ou d'éraflures. Portez des gants et des lunettes de sécurité pendant l'installation.

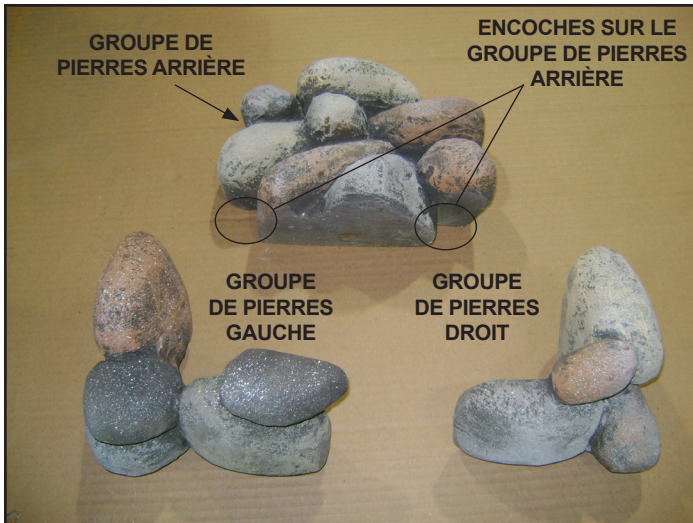


Figure 1. Composantes du kit de pierres

CONTENU DU KIT :

- (1) Groupe de pierres arrière
- (1) Groupe de pierres gauche
- (1) Groupe de pierres droit
- (1) Sac de matériel de braise



AVERTISSEMENT



Risque d'allumage retardé.

- Placez les groupes de pierres selon les directives.
- Ne placez PAS les groupes de pierres de manière à couvrir les orifices du brûleur.
- N'utilisez PAS d'élément d'apparence autre que les groupes de pierres fournis avec ce foyer.

Le foyer ne fonctionnera pas correctement.

Un retard d'allumage peut se produire.

INSTALLATION

1. Placez le groupe de pierres arrière dans la boîte à feu comme indiqué à la figure 2. La partie plate doit être appuyée contre l'arrière de la boîte à feu. Faites glisser le groupe vers la droite. Le dessous du groupe de pierres comporte des encoches qui doivent s'ajuster sur le plateau de base. Le groupe doit être posé sur le brûleur et le plateau de base.



Figure 2. Placement du groupe de pierres arrière

2. Placez le groupe de pierres droit dans la boîte à feu comme indiqué à la figure 3. Le côté droit du groupe doit toucher à la paroi droite de la boîte à feu. Poussez le groupe vers l'arrière jusqu'à ce que les groupes de pierres droit et arrière se touchent, comme indiqué à la figure 4. Assurez-vous que les groupes de pierres ne couvrent pas les orifices du brûleur.

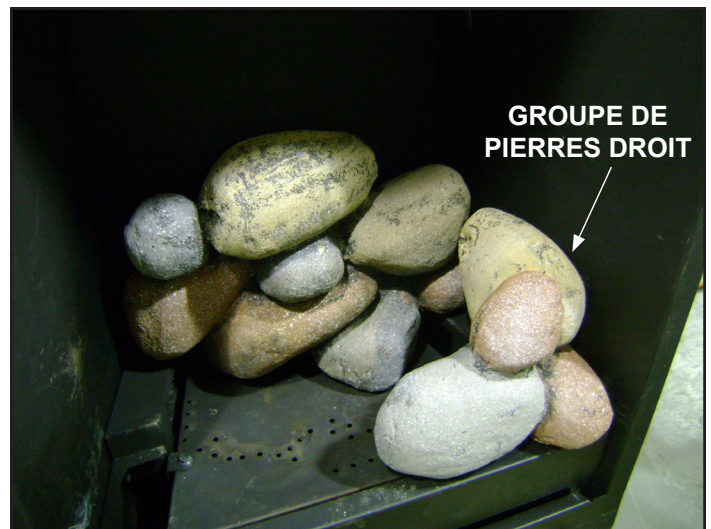


Figure 3. Placement du groupe de pierres droit



Figure 4. Les groupes droit et arrière sont en contact

3. Placez le groupe de pierres gauche dans la boîte à feu comme indiqué à la figure 5. Le côté gauche du groupe doit toucher à la paroi gauche de la boîte à feu. Poussez le groupe vers l'arrière jusqu'à ce que les groupes de pierres gauche et arrière se touchent, comme indiqué à la figure 6. Assurez-vous que les groupes de pierres ne couvrent pas les orifices du brûleur.

AVERTISSEMENT ! Danger d'explosion ! Respectez les instructions pour le placement des groupes de pierres. Assurez-vous que le groupe de pierres ne couvre PAS les orifices du brûleur. Un groupe de pierres mal placé peut nuire au bon fonctionnement du brûleur.



Figure 5. Placement du groupe de pierres gauche



Figure 6. Les groupes gauche et arrière sont en contact

4. Des braises sont fournies avec ce kit. Pour placer les braises :

AVERTISSEMENT ! Danger d'explosion ! Respectez les instructions de disposition de la braise. NE PAS placer les braises directement sur les orifices du brûleur. Remplacer les braises tous les ans. Les braises mal placées peuvent nuire au bon fonctionnement du brûleur.

- Ne PAS placer les braises directement sur les orifices. Prendre garde de ne pas recouvrir les rampes d'allumage des orifices (de l'arrière à l'avant).
- Placez des pièces de braise de la taille d'une pièce de dix sous dans les zones indiquées à la figure 7. Faire attention de ne pas recouvrir les orifices. Le non-respect de ces instructions peut entraîner des problèmes d'allumage et de suie.

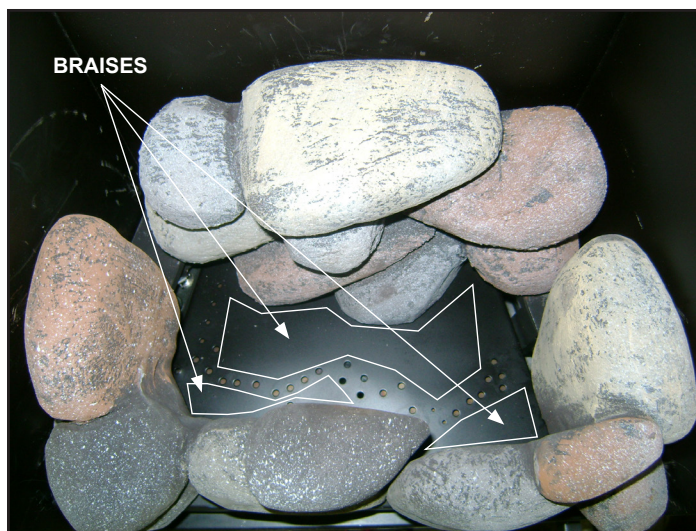


Figure 7. Disposition des braises

I. Ventilateur en option

Le ventilateur GFK-160A a été conçu pour faire circuler l'air de la pièce dans le poêle et améliorer le rendement calorifique.

Le système de ventilateur GFK-160A doit être alimenté par du courant 120 V c.a., à 60 Hz. Ce courant est fourni grâce à une prise située dans la boîte de jonction installée en usine. La boîte de jonction est installée au-dessous de l'appareil, derrière le panneau d'accès. Une commande de vitesse variable est fournie avec le système de ventilateur afin d'offrir un flux d'air forcé silencieux aux vitesses désirées. Un interrupteur à capteur de température, qui active et désactive automatiquement le ventilateur, est également fourni avec ce kit.

Comparez le contenu de la boîte avec les pièces reçues. Si une pièce manque ou est endommagée, contactez votre distributeur avant de commencer l'installation. N'installez aucun composant endommagé du kit de ventilateur. Voir la Figure 8.21.

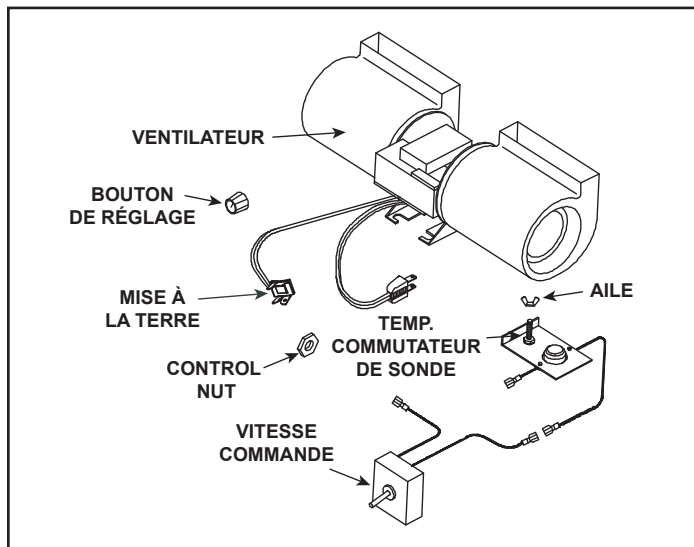


Figure 8.21

Précautions liées à l'installation

Le kit de ventilateur GFK-160A a été testé et est sécuritaire, lorsqu'il est installé conformément aux instructions de ce manuel. C'est votre responsabilité de lire toutes les instructions avant de commencer l'installation et de suivre attentivement ces instructions pendant l'installation afin de profiter au maximum de ce ventilateur et d'assurer son fonctionnement sécuritaire.

Ce ventilateur a été soigneusement conçu et ne doit être installé que selon les spécifications. Si vous modifiez le ventilateur ou quelconque de ses composantes, vous pourriez créer un danger d'incendie, et la GARANTIE sera annulée. De plus, une telle action pourrait annuler la couverture de l'assurance habitation du propriétaire.



ATTENTION

Tout le câblage doit être effectué par un électricien qualifié et doit être conforme aux codes locaux et à la version en vigueur de la norme ANSI/NFPA 70 du National Electric Code (aux États-Unis) ou à la version en vigueur de la norme CSA C22.1 du Code canadien de l'électricité (au Canada).



AVERTISSEMENT



Danger de décharges électriques

Risque d'explosion

NE branchez PAS de fil 110-120 V c.a. à la vanne de commande de gaz.



NE PAS brancher de fil 110-120 V c.a. à l'interrupteur mural.

- Toute mauvaise connexion endommagera les vannes millivolt.
- Toute erreur de câblage désactive le verrouillage de sécurité IPI et risque de provoquer une explosion.

Déconnectez toute l'alimentation électrique. Retirez l'assemblage de porte avant en le soulevant du poêle. Retirez la porte d'accès inférieure. Voir la Figure 8.22.

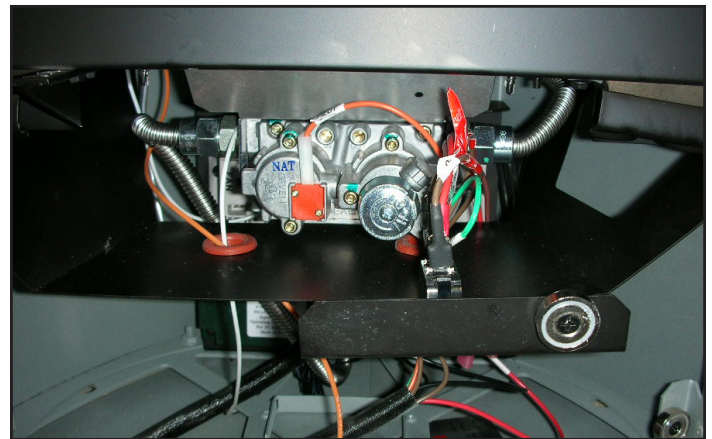


Figure 8.22

Connectez les fils inclus à l'assemblage de support/ d'interrupteur à capteur de température. Le fil bleu se connecte à l'arrière du support, et un des fils noirs provenant de la commande de vitesse variable se connecte très près du trou de vis prépercé. Voir la Figure 8.23.



Figure 8.23

Faites passer le fil bleu et l'autre fil noir de la commande de vitesse variable derrière l'assemblage de vanne de gaz. Insérez les fils dans les fentes indiquées à la figure 8.28.

Repérez la vis d'assemblage se trouvant sous la boîte à feu, du côté droit. Placez l'assemblage de support/d'interrupteur à capteur de température sur la vis d'assemblage et fixez-le en place grâce à l'écrou à oreilles. Serrez avec les doigts. Voir la Figure 8.24.

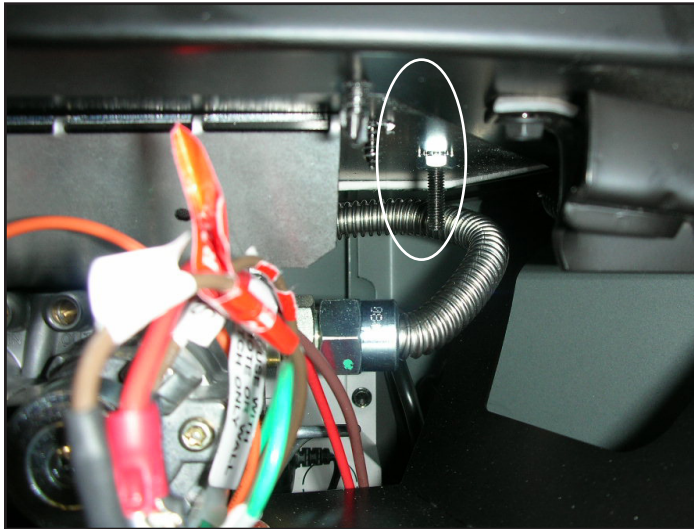


Figure 8.24

Remarque : L'assemblage de support/d'interrupteur doit être installé de manière à ce que l'interrupteur à capteur soit en contact avec le bas de la boîte à feu.

Fixez le rhéostat dans le connecteur du bouclier de commande, de manière à ce que le bouton de commande pointe vers le bas. Voir la Figure 8,25.

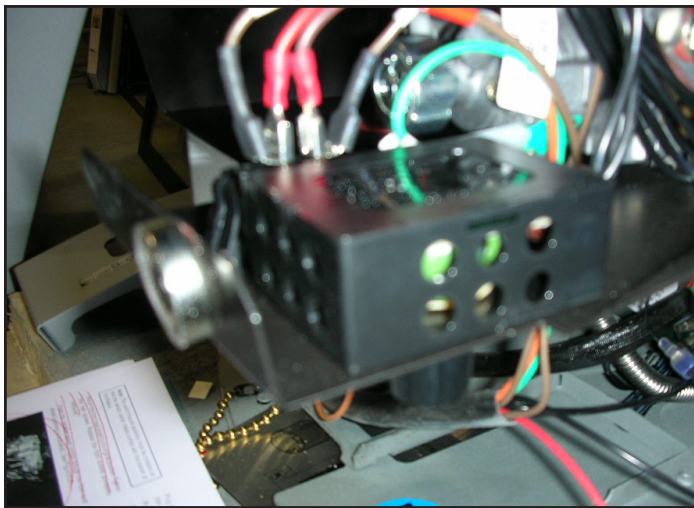


Figure 8.25

Fixez l'attache de mise à la terre au panneau de commande. Connectez l'extension de fil de mise à la terre à l'attache de mise à la terre. Connectez le fil de mise à la terre du ventilateur à l'extension du fil de mise à la terre. Consultez la figure 8.26.

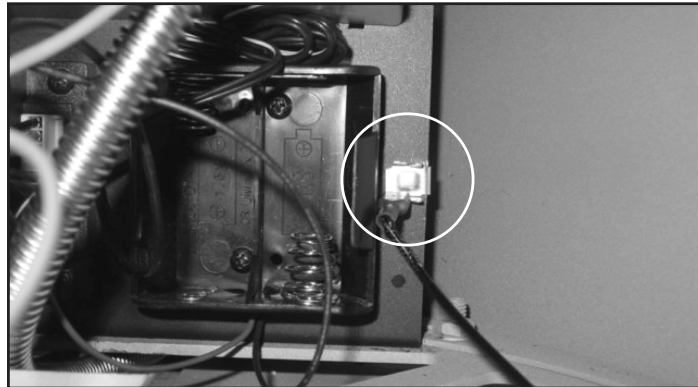


Figure 8.26

Branchez le cordon du ventilateur dans la prise étiquetée FAN de la boîte de jonction.

Poussez l'excédent de fils vers l'arrière de l'appareil pour donner une apparence nette.

Faites glisser le ventilateur dans le support, comme indiqué à la figure 8.27. Assurez-vous que le ventilateur est bien poussé à l'arrière du support, afin de permettre de replacer la porte d'accès inférieure. Les bandes magnétiques situées sur les pattes du ventilateur sont conçues pour maintenir ce dernier en place.

Branchez le poêle. Activez l'alimentation 110-120 V c.a. au disjoncteur et placez l'interrupteur de commande de la vitesse en position « ON ».



Figure 8.27

Procédures d'utilisation recommandées

Allumez le feu dans le poêle avec l'interrupteur de commande de vitesse variable en position « ON ». Le ventilateur s'activera automatiquement lorsque l'interrupteur à capteur de température se ferme, à environ 43 degrés Celsius (110 degrés Fahrenheit). L'air chauffé devrait être envoyé à la grille de sortie. Le ventilateur continuera à fonctionner après que le poêle soit éteint, jusqu'à ce que l'interrupteur à capteur s'ouvre.

Diverses conditions (comme le modèle de poêle, le type d'installation du poêle, la température de l'extérieur par rapport à la température de l'intérieur) peuvent avoir un effet sur la période pendant laquelle le ventilateur reste activé après que le poêle soit éteint. On peut éteindre manuellement le ventilateur grâce à l'interrupteur de commande de la vitesse.

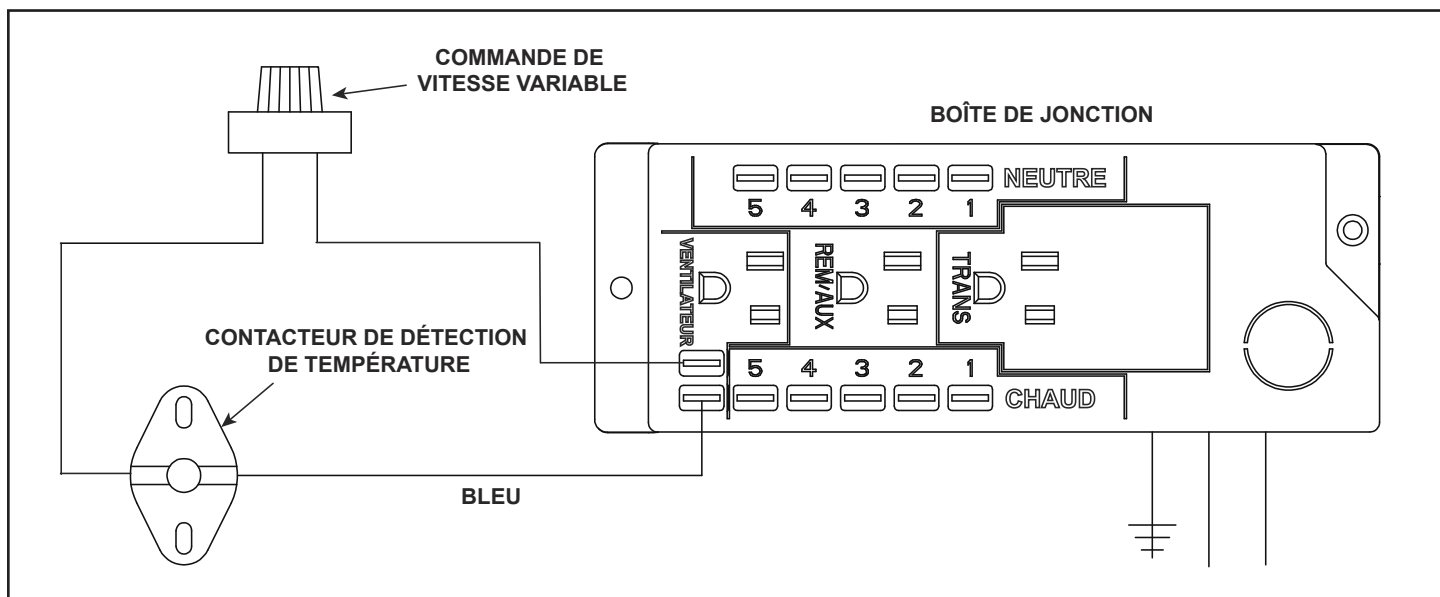


Figure 8.28 Schéma de câblage du ventilateur

AVERTISSEMENT ! Danger de décharge électrique. Remplacer les fils endommagés en utilisant du fil ayant une température nominale de 105 °C. Les fils électriques doivent avoir une isolation haute température.

J. Télécommandes

Outils nécessaires : Tournevis électrique avec un embout à tête Philips ; clé hexagonale ; clé de 7/16 po ; manomètre.

Débranchez l'alimentation au disjoncteur avant de commencer cette installation.

Prenez connaissance des instructions incluses avec le kit de télécommande.

Récepteur à distance

Retirez la plaque supérieure du poêle. Retirez les vis à tête Allen fixant le panneau arrière au poêle. Conservez les vis.

Retirez l'assemblage de porte vitrée avant et la porte d'accès inférieure.

À l'aide de deux attaches métalliques provenant du sac de composants du poêle, installez le récepteur à distance à l'arrière du panneau de commande.

Faites passer les fils rouge et orange vers l'avant du poêle. Enlevez le ventilateur optionnel, s'il est installé.

Branchez le cordon à trois broches du récepteur à distance dans la boîte de jonction (REM/AUX). Consultez la figure 8.29.

Branchez le cordon à deux broches du ventilateur directement dans la fiche polarisée à trois broches à l'arrière du récepteur. Cette prise fournit un courant de 110/120 V c.a., à 3 A.

Connectez le fil de mise à la terre du ventilateur à l'attache de mise à la terre.

Connectez les fils rouges du récepteur à distance à l'interrupteur ON/OFF.

Réinstallez le ventilateur dans le support de ventilateur.

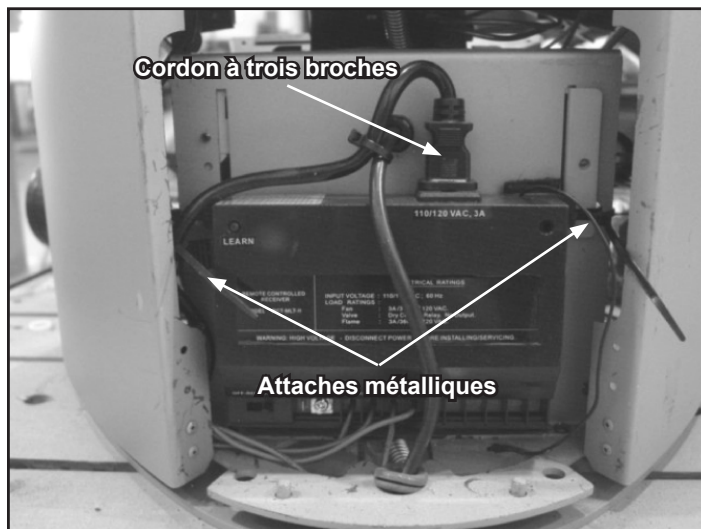


Figure 8.29

Installation du solénoïde de contrôle de la flamme

Retirez la vis et le bouton du régulateur variable et jetez-les. Dévissez l'écrou du régulateur et jetez-le.

Retirez le sac contenant une rondelle et des pistons bleus et rouges du côté du solénoïde de contrôle de la flamme.

Placez la rondelle sur le solénoïde de contrôle de la flamme. Insérez le piston approprié bleu – gaz naturel, rouge – LP) dans le solénoïde de contrôle de la flamme.

Vissez le solénoïde de contrôle de la flamme portant le piston approprié dans le trou à filets du régulateur variable. Ne le faites tourner que d'un ou de deux tours. **NE le serrez PAS**, sinon des dommages pourraient se produire. Voir la Figure 8.30.

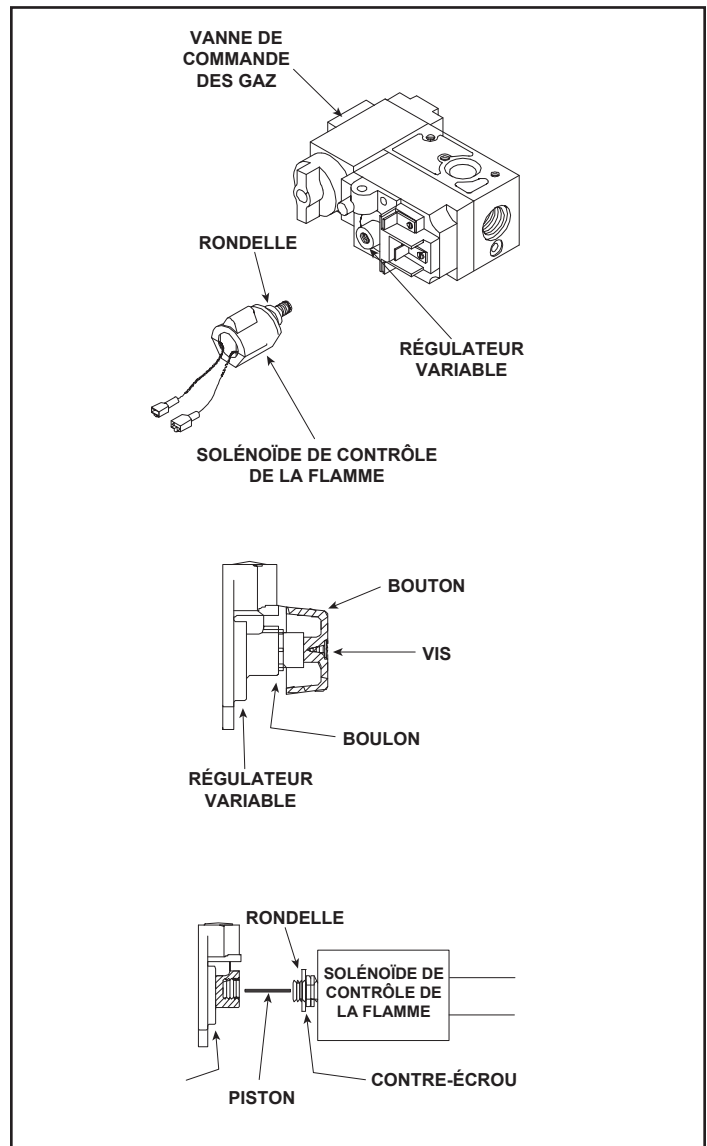


Figure 8.30 Solénoïde de contrôle de la flamme

Câblage du solénoïde de contrôle de la flamme :

Branchez les deux fils provenant du solénoïde de contrôle de la flamme aux fils orange provenant du récepteur. Voir la Figure 8.31.

Installez un manomètre dans la prise de pression. Branchez le récepteur à distance dans l'alimentation 110-120 V c.a.

Allumez le poêle conformément aux instructions de la section 9 de ce manuel. Réglez la pression du tube collecteur sur la vanne de gaz en faisant tourner le solénoïde de contrôle de la flamme. Ajustez la pression de manière à ce que le manomètre indique 8,9 cm (3,5 po) de colonne d'eau pour le gaz naturel et 25 cm (10 po) de colonne d'eau pour le LP.

Serrez le contre-écrou sur la face du corps du régulateur variable. Voir la Figure 8,30. Mettez le bouton de gaz principal sur la vanne de gaz en position OFF. Retirez le manomètre de la prise de pression et vissez la prise pour la fermer.

Suivez les instructions du kit de télécommande pour utiliser et programmer la télécommande.

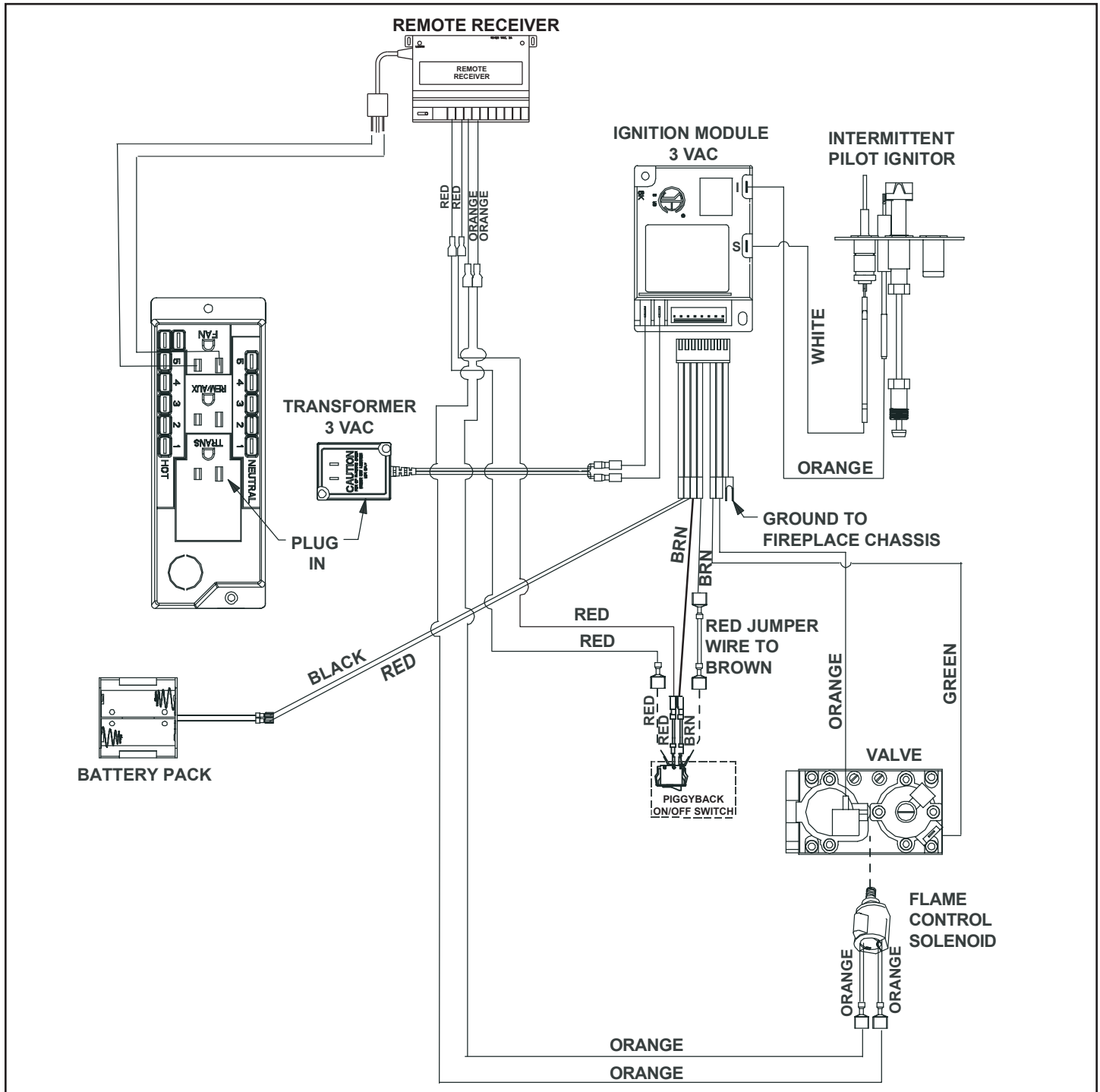


Figure 8.31 Schéma du câblage IPI de la télécommande

K. Remplacement de l'ensemble de vitre de porte avant

Soulevez légèrement la plaque supérieure au-dessus du poêle. Retirez la barrière de sécurité en la soulevant hors des broches de retenue.

Retirez l'assemblage de porte avant en tirant le bas de l'assemblage en l'éloignant du poêle, et en le soulevant pour le retirer des loquets à ressort au-dessus du poêle. Voir la Figure 8.32.

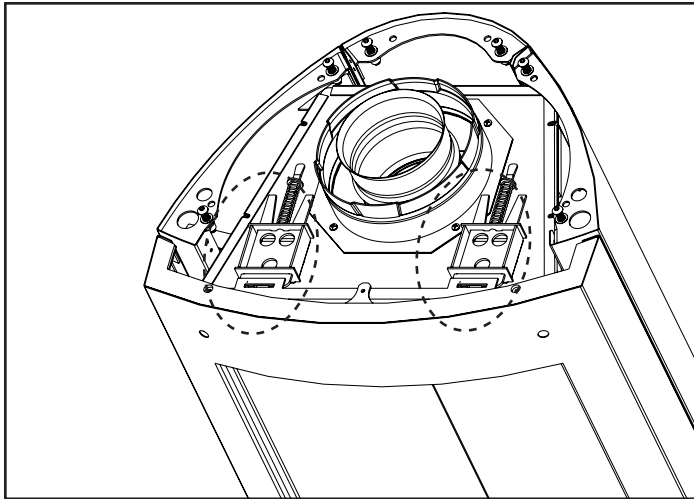


Figure 8.32

Placez les quatre rondelles d'espacement plates de 6 mm (1/4 po) sur la porte avant de manière à ce que les quatre vis de montage les traversent. Placez la vitre sur la porte avant.

Installez les quatre manchons protecteurs dans la vitre et les quatre rondelles de nylon sur la vitre.

À partir de l'intérieur de l'avant de la porte, faites passer les vis vers l'extérieur et vissez-les dans les capuchons jusqu'à ce qu'elles soient serrées. Voir la Figure 8.33.

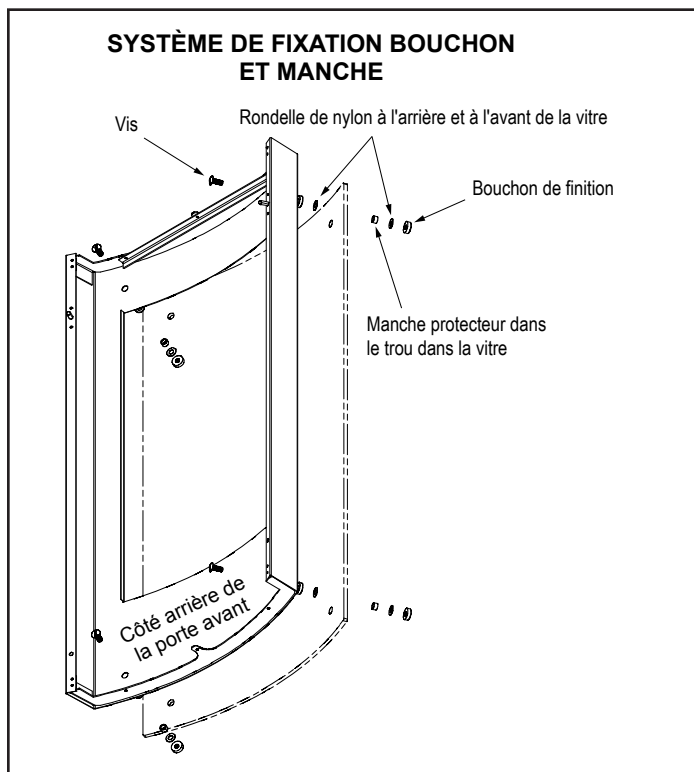


Figure 8.33

L. Remplacement de l'ensemble de porte vitrée intérieure

Éteignez le poêle et attendez qu'il se refroidisse avant de remplacer l'assemblage de porte vitrée intérieure.

Lorsque la barrière de sécurité et l'assemblage de porte avant ont été retirés du poêle, retirez l'assemblage de porte vitrée interne en désenclenchant les loquets à ressort au bas du poêle et en le soulevant pour l'enlever des deux loquets à ressort au-dessus du poêle.

Remplacez-le par un nouvel assemblage de porte vitrée.

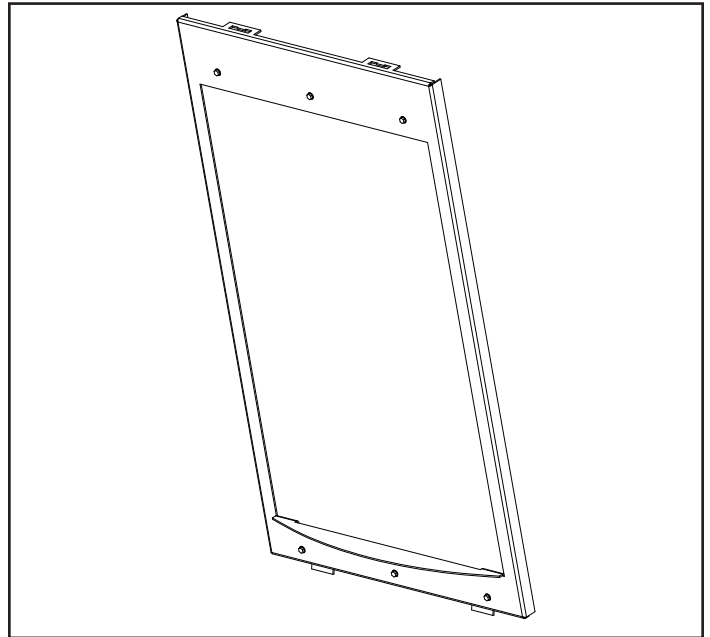


Figure 8.34 Assemblage complet

AVERTISSEMENT ! Risque d'asphyxie ! Manipulez l'assemblage de porte vitrée avec prudence. Inspecter le joint pour s'assurer qu'il n'est pas endommagé et inspecter la vitre pour des fissures, des ébréchures ou des égratignures.

- **ÉVITEZ** de frapper, de fermer violemment ou d'égratigner la vitre.
- **N'utilisez PAS** le foyer si la vitre a été enlevée, ni si elle est fissurée, cassée ou égratignée.
- Remplacez l'assemblage de porte vitrée comme une seule pièce.

9 Instructions d'utilisation

A. Avant l'allumage du poêle

Lisez entièrement ce manuel avant d'utiliser ce poêle. Le non-respect de ces instructions risque de provoquer des dommages, des blessures, voire la mort.

ATTENTION

Si on décide d'installer le système de secours à piles de l'allumage Intellifire :

- N'installez pas les piles si le mode de secours ne sera probablement pas utilisé pendant une période prolongée.
- Les piles risquent de fuir.
- Installez les piles uniquement en cas de coupure de courant.

Avant d'allumer ce poêle, demander à un technicien qualifié :

- D'enlever les matériaux d'emballage placés dans et/ou sous la boîte à feu.
- De vérifier l'emplacement des bûches et de la laine minérale.
- Vérifier le câblage.
- De vérifier le réglage du déflecteur.
- Vérifier qu'il n'y a pas de fuite de gaz.
- De contrôler que la vitre est hermétique et dans la position correcte.
- D'assurer que les conduits d'évacuation et d'arrivée d'air ne sont pas bouchés (grilles avant et couronnes du conduit)

AVERTISSEMENT



La porte vitrée doit être en place avant de pouvoir allumer le poêle.

Dangers/risques :

- De dégagement de gaz de combustion
- D'incendie



NE PAS utiliser le poêle sans la porte vitrée.

• Ouvrez la porte vitrée uniquement pour effectuer un entretien.

- La porte vitrée DOIT être installée et fermée hermétiquement avant d'allumer le poêle.
- N'utiliser qu'une porte vitrée approuvée pour utilisation avec ce poêle.
- La vitre doit être remplacée par un technicien qualifié.

AVERTISSEMENT

Une installation, un réglage, une modification ou un entretien inapproprié peut causer des blessures ou des dommages matériels. Se reporter aux informations du manuel fourni avec cet appareil. Pour obtenir une assistance ou des renseignements supplémentaires, consulter un installateur, service de réparation ou fournisseur de gaz qualifié.



AVERTISSEMENT



SURFACES CHAUDES !

La vitre et les autres surfaces sont chaudes pendant l'utilisation ET le refroidissement.

La vitre chaude peut provoquer des brûlures.

- Ne touchez pas la vitre avant qu'elle ne soit refroidie
- Ne laissez JAMAIS les enfants toucher la vitre
- Éloignez les enfants
- SURVEILLER ATTENTIVEMENT les enfants présents dans la pièce où le foyer est installé.
- Avertissez les enfants et les adultes des dangers associés aux températures élevées.

La température élevée peut enflammer les vêtements ou d'autres matériaux inflammables.

- Éloignez les vêtements, les meubles, les rideaux ou d'autres matières inflammables.

AVERTISSEMENT ! Risque d'incendie, d'explosion ou d'électrocution ! NE PAS utiliser ce foyer s'il a été immergé, même en partie. Appelez un technicien de service pour qu'il puisse inspecter l'appareil et remplacer les pièces du système de contrôle et du contrôle du gaz qui ont été sous l'eau.

B. Réglages

Interrupteur On/off : Lorsque cet interrupteur est en position ON, l'allumeur de la veilleuse est activé jusqu'à ce que la température soit atteinte. Le brûleur s'active automatiquement.

Commande variable de la vanne : Ce bouton règle la hauteur des flammes de bas (« LO ») à haut (« HI »). L'indicateur sur la vanne indique la position du bouton.

Commande de vitesse variable : L'installation du ventilateur de convection sur ce poêle est facultative ; il permet de peut régler le débit d'air de convection.

Remarque : Si vous utilisez une interrupteur mural éloigné ou un thermostat, l'interrupteur EN/HORS doit être sur « OFF » (hors). Si l'interrupteur est sur « ON », le poêle chauffe sans arrêt.

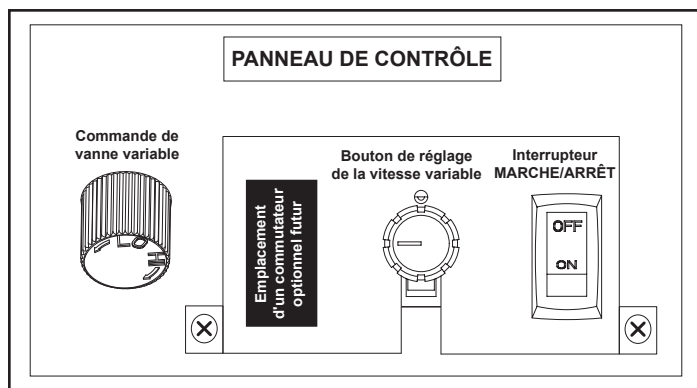


Figure 9.1

C. Instructions d'allumage (IPI)

Le système IPI peut être utilisé avec deux piles D. Lors de l'utilisation de piles, débrancher le transformateur. Pour prolonger la durée de vie des piles, les retirer lors de l'utilisation du transformateur.

POUR VOTRE SÉCURITÉ, VEUILLEZ LIRE AVANT D'ALLUMER

AVERTISSEMENT : Suivre scrupuleusement ces instructions pour éviter tout risque d'incendie ou d'explosion pouvant causer des dommages, des blessures, voire la mort.

- A. Cet appareil est doté d'un système d'allumage par veilleuse intermittente (IPI) qui allume automatiquement le brûleur. **N'essayez PAS** d'allumer manuellement le brûleur.
- B. **AVANT L'ALLUMAGE**, essayez de détecter une odeur de gaz tout autour du poêle. N'oubliez pas de sentir près du sol, car certains gaz sont plus lourds que l'air et s'accumulent au niveau du sol.

QUE FAIRE SI VOUS SENTEZ UNE ODEUR DE GAZ.

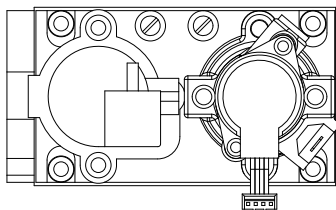
- **NE tentez PAS** d'allumer tout appareil.
- **NE touchez PAS** à tout interrupteur ; n'utilisez pas de téléphone dans votre bâtiment.
- Appelez immédiatement votre fournisseur de gaz en utilisant le téléphone d'un voisin. Suivre les instructions du fournisseur de gaz.

- Si vous ne pouvez pas joindre votre fournisseur de gaz, appelez les pompiers.
- C. N'utilisez que votre main pour pousser et tourner le bouton de commande du gaz. N'utilisez aucun outil. Si le bouton ne peut pas être enfoncé ou tourné à la main, **n'essayez PAS** pas de le réparer : appelez un technicien de service qualifié. Utiliser une force excessive ou tenter un dépannage risque de provoquer un incendie ou une explosion.
- D. **N'utilisez PAS** ce poêle s'il a été immergé, même en partie. Appelez immédiatement un technicien d'entretien qualifié pour qu'il puisse inspecter l'appareil et remplacer les pièces du système de commande et de la commande des gaz qui ont été endommagées par l'eau.

INSTRUCTIONS D'ALLUMAGE (veilleuse)

1. Ce poêle est doté d'un système d'allumage automatique du brûleur. **N'essayez PAS** d'allumer manuellement le brûleur.

GAZ
VANNE



2. Attendez cinq (5) minutes pour permettre au gaz de se dissiper. Essayez ensuite de détecter une odeur de gaz, également près du sol. Si vous détectez une odeur de gaz, **ARRÊTEZ !** Suivez la rubrique « B » des informations de sécurité à gauche de cette étiquette. Si vous ne détectez aucune odeur de gaz, allez à l'étape suivante.
3. Pour allumer le brûleur :
Équipé d'un interrupteur mural : Placez l'interrupteur d'allumage à « ON ».
Équipé d'une télécommande ou d'un contrôle mural : Appuyez sur le bouton « ON » ou « FLAME ».
Équipé d'un thermostat : Réglez à la température désirée.
4. Si l'appareil ne s'allume pas après trois tentatives, appelez immédiatement un technicien de service ou le fournisseur de gaz.

COUPER L'ARRIVÉE DE GAZ AU POÊLE

1. Équipé d'un interrupteur mural : Placez l'interrupteur à « OFF ».
Équipé d'une télécommande ou d'un contrôle mural : Appuyez sur le bouton « OFF ».

- Équipé d'un thermostat : Réglez à la température la plus basse.
2. Le technicien de service devrait couper l'alimentation électrique du contrôle pendant la vérification.



DANGER



**UN CONTACT AVEC VITRE CHAUDE PROVOQUERA DES BRÛLURES.
NE TOUCHEZ PAS LA VITRE AVANT QU'ELLE N'AIT REFROIDI.
NE LAISSEZ JAMAIS LES ENFANTS TOUCHER LA VITRE.**

Une barrière conçue pour réduire le risque de brûlure causée par la vitre chaude est fournie avec ce foyer, et elle doit être installée pour la protection des enfants et des autres personnes à risque.

AVERTISSEMENT :

NE PAS BRANCHER DE TENSION DE LIGNE (110/120 V c.a. OU 220/240 V c.a.) À LA VANNE DE CONTRÔLE.

Une installation, un réglage, une modification ou un entretien inapproprié peut causer des blessures ou des dommages matériels. Se reporter aux informations du manuel fourni avec cet appareil.

Cet appareil a besoin d'air frais pour fonctionner en toute sécurité et doit donc être installé en conséquence.

Si ce produit n'est pas installé, utilisé et entretenu conformément aux instructions du fabricant, il risque de produire des substances (produits de combustion) qui, selon l'État de Californie, peuvent provoquer le cancer, des malformations congénitales ou d'autres effets génésotoxiques.

Le brûleur et le compartiment de commande doivent demeurer propres. Se reporter aux instructions d'installation et d'utilisation accompagnant l'appareil.

Pour obtenir de plus amples renseignements sur l'utilisation de votre foyer
Hearth & Home Technologies, visitez le www.fireplaces.com.

AVERTISSEMENT :

Chaud pendant le fonctionnement. **NE PAS** toucher. Éloignez les enfants, les vêtements, les meubles, l'essence et les autres liquides dont les vapeurs sont inflammables.

N'utilisez PAS un appareil doté d'un panneau de verre fixe si ce dernier a été enlevé, est fissuré ou brisé. Le panneau de verre fixe doit être remplacé par un technicien de service autorisé ou qualifié.

NE PEUT ÊTRE UTILISÉ AVEC DU COMBUSTIBLE SOLIDE

Peut être utilisé avec du gaz naturel et du propane. Un ensemble de conversion fourni par le fabricant permet de convertir cet appareil pour qu'il puisse fonctionner avec une autre source de combustible.

Également certifié pour utilisation dans une chambre à coucher ou chambre-salon.

Pour obtenir de l'aide ou des renseignements supplémentaires, consulter un installateur, service de réparation ou fournisseur de gaz qualifié.

593-913i


D. Après l'allumage du poêle


Procédure de mise en service

Quand on allume l'appareil, la chaleur qu'il produit peut être accompagnée d'une odeur. Si l'odeur est particulièrement forte, commencer par mettre l'appareil sur la position de chauffage maximum pendant trois à quatre heures, puis répéter l'opération pendant 12 heures pour éliminer entièrement toute odeur provenant de la peinture et des lubrifiants utilisés pendant la fabrication. La condensation qui se forme sur le verre est normale.

REMARQUE : Commencer par faire fonctionner le poêle pendant trois à quatre heures. L'éteindre et le laisser refroidir complètement. Enlever et nettoyer la vitre. Remettre la vitre et allumer l'appareil pendant 12 heures supplémentaires. Cela permet de cuire les produits utilisés dans la peinture et les simili-bûches.


Il est recommandé d'ouvrir les fenêtres pour créer un courant d'air pendant cette période de rodage. De cette façon, on évite de déclencher les détecteurs de fumée et les odeurs provoquées par le premier chauffage s'éliminent plus facilement.

 **AVERTISSEMENT**




Risque d'incendie.
Températures élevées.
Éloigner les objets ménagers combustibles de l'appareil.
Ne PAS obstruer l'arrivée d'air de combustion et de ventilation.

- Ne déposez PAS d'objets combustibles sur ou devant le poêle.
- Éloigner les meubles et les rideaux du poêle.

 **ATTENTION**


- Évitez que le poêle ne se mette en marche accidentellement sans surveillance.
- Déconnecter la commande à distance ou enlever ses piles pendant une absence prolongée ou s'il est prévu de ne pas utiliser le poêle pendant une longue période.
- Des températures élevées peuvent provoquer des dégâts matériels.


 **ATTENTION**

Dégagement de fumée et d'odeurs pendant la première utilisation.

- Ouvrir les fenêtres pour faire circuler l'air.
- Quitter la pièce pendant la première utilisation.
- La fumée risque de déclencher les détecteurs de fumée.

La fumée et les odeurs peuvent gêner les personnes sensibles.

 **AVERTISSEMENT**



Danger d'incendie.
Éloignez les matériaux combustibles, l'essence et les autres vapeurs et liquides inflammables de l'appareil.

- N'entrez PAS des matériaux inflammables à proximité de l'appareil.
- N'utilisez PAS d'essence, d'huile de lampe, de kérosène, de liquide d'allumage de charbon de bois ou de liquides similaires dans ce poêle.
- Les matériaux combustibles peuvent s'enflammer.

E. Foire aux questions

PROBLÈME	SOLUTIONS
Condensation sur la vitre	Elle est due à la combustion du gaz et aux variations de température. Cette condensation disparaît quand le foyer se réchauffe.
Flammes bleues	C'est le résultat d'un fonctionnement normal. Les flammes deviennent jaunes après 20 à 40 minutes de fonctionnement.
Odeur provenant du foyer :	Quand le foyer est utilisé pour la première fois, il peut émettre une odeur pendant quelques heures. Cela provient de la cuisson de la peinture et de la combustion des huiles utilisées pendant la fabrication. L'odeur peut également provenir des revêtements et des adhésifs utilisés autour du foyer.
Dépôt d'un film sur la vitre	Cela est normal et provient de la cuisson de la peinture. La vitre doit être nettoyée 3 à 4 heures après le premier chauffage pour éliminer les dépôts provenant des huiles utilisées pendant la fabrication. Utiliser un produit de nettoyage non abrasif, par exemple pour vitre de cheminées à gaz, si cela est nécessaire. Contactez votre détaillant.
Bruit métallique	Le bruit est dû à l'expansion et à la contraction du métal pendant le chauffage et le refroidissement. Il ressemble au bruit provoqué par une chaudière ou un conduit de chauffage. Ce bruit n'a aucun effet sur le fonctionnement et la longévité du poêle.
Est-il normal de voir la veilleuse brûler continuellement?	Avec un système d'allumage à veilleuse intermittente (IPI), la veilleuse devrait s'éteindre quand l'appareil est mis hors tension. Certains systèmes de commande en option des modèles IPI peuvent permettre à la veilleuse de rester allumée. La flamme d'un système de veilleuse permanente reste toujours allumée.

10 Dépannage

Grâce à une installation, une utilisation et un entretien appropriés, votre poêle à gaz fonctionnera sans problème pendant de nombreuses années. Si vous connaissez des problèmes, ce guide de dépannage aidera le technicien de service qualifié à localiser et à éliminer la panne. Ces directives de dépannage ne doivent être utilisées que par un technicien de maintenance qualifié. Communiquez avec votre détaillant pour planifier un rendez-vous d'entretien par un technicien de service qualifié.

A Système d'allumage Intellifire

Symptôme	Cause possible	Mesure corrective
1. La veilleuse ne s'allume pas. L'allumeur/module fait du bruit, mais aucune étincelle n'est visible.	A. Mauvais câblage.	Vérifier si le fil « S » (blanc) du capteur et le fil « I » (orange) de l'allumeur sont correctement connectés au module et à la veilleuse.
	B. Connexions mal serrées ou fils court-circuités.	Vérifier si toutes les connexions entre le module et la veilleuse sont bien serrées et qu'aucun fil n'est court-circuité. Vérifier si les connexions sous la veilleuse sont serrées et qu'elles ne touchent pas le châssis en métal, le brûleur de la veilleuse, l'enceinte de la veilleuse, la protection grillagée si présente, ou tout autre objet métallique.
	C. L'écartement de l'allumeur est trop grand.	Vérifier l'écart entre l'allumeur et le côté droit du capuchon de la veilleuse. L'écartement doit être d'environ 3 ou 4 mm (1/8 ou 0,17 po).
	D. Module.	Mettre l'interrupteur à bascule ou mural sur la position OFF. Déconnecter le fil d'allumage « I » du module. Tenir un fil mis à la terre à environ 5 mm (3/16 po) de la borne « I » du module. Mettre l'interrupteur à bascule ON/OFF ou mural sur la position ON. Si aucune étincelle n'apparaît entre le fil et la borne « I », le module doit être remplacé. Si une étincelle apparaît entre le fil et la borne « I », le module est en bon état. Vérifier si le fil de l'étinceleur est court-circuité ou l'isolateur entourant l'électrode est fendu. Remplacer la veilleuse si nécessaire.
2. La veilleuse ne s'allume pas ; il n'y a aucun bruit, ni étincelle.	A. Pas de courant ou transformateur mal installé.	Vérifier si le transformateur est installé et connecté au module. Vérifier si le transformateur est sous tension (cosse rectangulaire sur le module) quand l'interrupteur est sur ON. La tension du transformateur est correcte si elle est entre 3,2 et 2,8 V c.a.
	B. Court-circuit ou connexion desserrée du câblage.	Enlever et réinstaller le câblage connecté au module. Vérifier si les connexions sont serrées. Vérifier le câblage entre la veilleuse et le module. Enlever chaque fil et s'assurer que le courant passe. Remplacer toute pièce endommagée.
	C. Câblage défectueux de l'interrupteur mural.	Vérifier que la boîte de jonction est alimentée avec du courant 110-120 V c.a.
	D. Le module n'est pas mis à la terre.	Vérifier si le fil de masse noir du câblage du module est connecté au châssis en métal du poêle.
	E. Module.	Mettre l'interrupteur à bascule ou mural sur la position OFF. Déconnecter le fil d'allumage « I » du module. Mettre l'interrupteur à bascule ON/OFF ou mural sur la position ON. Si aucune étincelle n'apparaît entre le fil et la borne « I », le module doit être remplacé. Si une étincelle apparaît entre le fil et la borne « I », le module est en bon état. Vérifier si le fil de l'étinceleur est court-circuité ou l'isolateur entourant l'électrode est fendu.
3. La veilleuse crée des étincelles, mais elle ne s'allume pas.	A. Conduites d'arrivée du gaz.	Vérifier si le robinet à bille de la conduite de gaz est ouvert. Vérifiez que la pression d'entrée se situe dans les limites acceptables, elle ne doit pas dépasser 14 po CE.
	B. L'écartement de l'allumeur est trop grand.	Vérifier l'écart entre l'allumeur et le côté droit du capuchon de la veilleuse. L'écartement doit être d'environ 3 ou 4 mm (1/8 ou 0,17 po).
	C. Le module n'est pas mis à la terre.	Vérifier si le module est solidement connecté au châssis en métal du poêle.
	D. Mesures de la tension de sortie/ résistance du solénoïde de la veilleuse/vanne.	S.assurer que la tension de la batterie est d'au moins 2,7 volts. Remplacer les piles si la tension est inférieure à 2,7.

Systeme d'allumage Intellifire – (suite)

Symptôme	Cause possible	Mesure corrective
4. La veilleuse s'allume, continue à faire des étincelles, mais le brûleur ne s'allume pas. (Si la veilleuse continue à faire des étincelles après s'être allumée, aucune flamme n'a été détectée.)	A. Court-circuit ou connexion desserrée sur la tige du détecteur.	Contrôlez toutes les connexions en les comparant avec le schéma de câblage du manuel. Contrôler que les connexions sous la veilleuse sont serrées. Contrôler que les connexions ne touchent pas le châssis en métal, le brûleur de la veilleuse, l'enceinte de la veilleuse, la protection grillagée si présente, ou tout autre objet métallique.
	B. Mauvaise détection de la flamme ou tige du détecteur contaminée.	Avec l'assemblage de vitre fixe en place, vérifier que la flamme englobe la tige de détection de flamme à la gauche du capuchon de la veilleuse. La tige de détection de flamme devrait être chauffée au rouge peu de temps après l'allumage. Contrôler que l'orifice de la veilleuse est correct et que la pression de l'entrée de gaz correspond aux spécifications. Polir la tige de détection de flamme avec de la laine d'acier fine pour éliminer tous les contaminants qui pourraient s'y être accumulés.
	C. Le module n'est pas mis à la terre.	Vérifier si le module est solidement connecté au châssis en métal du poêle. Vérifier que le faisceau de câblage est fermement connecté au module.
	D. Assemblage de veilleuse endommagé ou tige de détection de flamme contaminée.	Vérifier que l'isolant en céramique entourant la tige de détection de flamme n'est pas fissuré, endommagé ou desserré. Vérifier la connexion du fil blanc du capteur à la tige de détection de flamme. Polir la tige de détection de flamme avec de la laine d'acier fine pour éliminer tous les contaminants qui pourraient s'y être accumulés. Contrôler la continuité électrique au moyen d'un multimètre, en réglant la plage des Ohms au niveau le plus sensible. Remplacer la veilleuse en cas de dommage.
	E. Module.	Mettre l'interrupteur à bascule ou mural sur la position OFF. Déconnecter le fil d'allumage « I » du module. Mettre l'interrupteur à bascule ON/OFF ou mural sur la position ON. Si aucune étincelle n'apparaît entre le fil et la borne « I », le module doit être remplacé. Si une étincelle apparaît entre le fil et la borne « I », le module est en bon état.

11 Entretien et réparation du poêle

Bien que la fréquence des réparations et des entretiens du poêle dépende du taux d'utilisation et du type d'installation, un contrôle doit être effectué par un technicien de maintenance qualifié au début de chaque saison de chauffage.

AVERTISSEMENT

Risque de blessures et de dégâts matériels.

Avant une réparation :

- Éteindre le gaz.
- Couper l'alimentation électrique du poêle.
- Désactiver la commande à distance, le cas échéant.
- S'assurer que le poêle est froid.

Après une réparation :

- Replacer les écrans ou barrières qui ont été enlevées.
- Resceller et réinstaller les sections du conduit d'évacuation qui ont été enlevées pendant la réparation.

AVERTISSEMENT



Une inspection annuelle par un technicien qualifié est recommandée.

Contrôler :

- L'état de la vitre, du cadre et du joint.
- Toute obstruction possible de l'arrivée d'air de combustion et de ventilation.
- L'allumage du brûleur et son fonctionnement.
- Le réglage de l'obturateur d'air du brûleur.
- Les connexions et raccords de gaz.
- Toute obstruction de l'abat-vent.



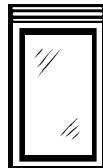
Nettoyer :

- La vitre
- Le passage d'air, les grilles et le compartiment de commande
- Le brûleur et ses orifices

Dangers/risques :

- D'incendie
- Allumage retardé ou explosion
- Exposition aux gaz de combustion
- Odeurs

ATTENTION



Manipulez le panneau de verre avec prudence.

REMARQUE : Nettoyer la vitre après les 3 à 4 premières heures de fonctionnement. **Respectez ce délai pour empêcher la formation d'un film blanc permanent sur la vitre.**

Pendant le nettoyage de la porte vitrée :

- Évitez de cogner, de rayer ou de claquer la porte vitrée.
- Ne PAS utiliser de nettoyeurs abrasifs.
- Utilisez un nettoyeur à vitre pour dépôts calcaires sur le film blanc.
- Ne PAS nettoyer la vitre quand elle est chaude.
- Éteindre le poêle après 3 à 4 heures de fonctionnement et LAISSER REFROIDIR.
- Enlever la vitre et la nettoyer.
- Remettre la vitre en place et faire fonctionner le poêle pendant encore 12 heures.

Se reporter aux instructions d'entretien.

AVERTISSEMENT



Inspecter régulièrement la couronne d'évacuation extérieure



- S'assurer que la couronne n'est pas bouchée par des débris.
- Les matériaux combustibles accumulés dans la couronne peuvent s'enflammer.
- Un débit d'air réduit entrave le fonctionnement du brûleur.

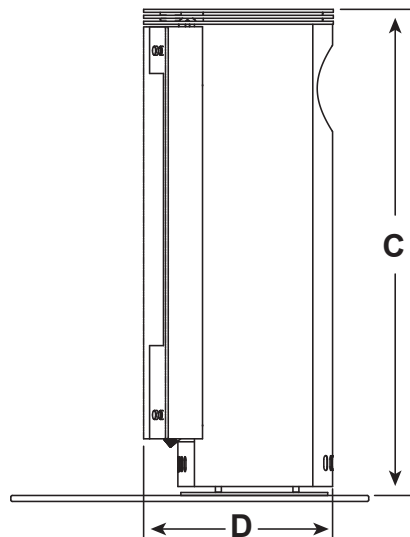
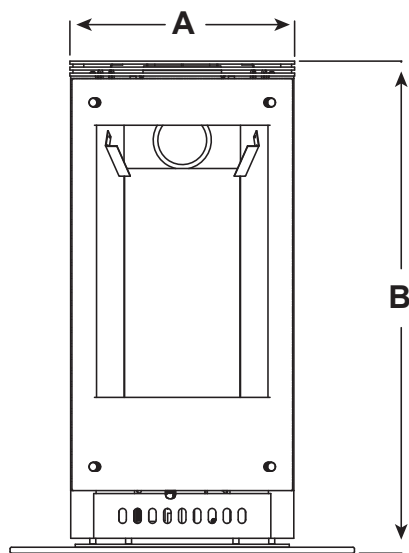
A. Tâches d'entretien

Vérifier	Tâches d'entretien
	<ol style="list-style-type: none"> Inspectez pour relever la présence de rayures, d'entailles ou d'autres signes de dégâts et réparez si nécessaire. Contrôler que l'air traverse librement les grilles d'aération. Contrôler les dégagements avec les objets ménagers combustibles.
Joint d'étanchéité, porte vitrée et cadre	<ol style="list-style-type: none"> Inspectez l'état du joint d'étanchéité. Inspecter les panneaux de verre pour relever toute trace de rayure ou d'entaille qui pourrait fragiliser le verre et provoquer son éclat sous l'effet de la chaleur. Assurez-vous que la vitre ou son cadre ne sont pas endommagés. Remplacer si nécessaire. Contrôler que les verrous s'engagent correctement, que les goujons des clips ne sont pas usés et que les composants qui retiennent la vitre sont en bon état et fonctionnent correctement. Remplacer si nécessaire. Nettoyer la vitre. Remplacer la porte vitrée si elle est recouverte d'une épaisse couche de silicate impossible à enlever.
Compartiment de la vanne et haut de la boîte à feu	<ol style="list-style-type: none"> Passez l'aspirateur et essuyez la poussière, enlevez les toiles d'araignées, les débris ou poils d'animaux domestiques. User de prudence pendant le nettoyage de ces endroits. Les vis qui ont perforé la tôle ont des extrémités pointues qui doivent être évitées. Enlever tout objet étranger. Vérifiez que la circulation de l'air n'est pas entravée.
Pierres	<ol style="list-style-type: none"> Vérifiez que les pierres ne sont pas cassées, ni endommagées et qu'il n'en manque aucune. Remplacer si nécessaire. Vérifiez le positionnement des pierres pour qu'aucune flamme n'entre en contact avec celles-ci, ce qui causerait de la suie. Corriger selon les besoins.
Boîte à feu	<ol style="list-style-type: none"> Inspecter l'état de la peinture et vérifier qu'aucun élément n'est déformé, corrodé ou perforé. Poncez et repeignez si nécessaire. Remplacer le poêle si la boîte à feu est perforée.
Allumage du brûleur et fonctionnement.	<ol style="list-style-type: none"> Vérifiez que le brûleur est correctement fixé et qu'il est aligné avec la veilleuse ou l'allumeur. Nettoyez le dessus du brûleur, inspectez si des orifices sont obstrués, corrodés ou endommagés. Remplacer le brûleur si nécessaire. Remplacer les braises. Ne pas obstruer les orifices ou les espaces d'allumage. Vérifiez la qualité de l'allumage et la propagation de la flamme à tous les orifices. Contrôler qu'il n'y a pas de délai d'allumage. Inspectez pour toute montée de flamme ou autres problèmes. Inspecter si de la suie ou des saletés se sont déposées sur l'orifice ou s'il est corrodé. Vérifiez la pression du tube collecteur et la pression d'entrée. Réglez le régulateur si nécessaire. Contrôler la qualité de la flamme de la veilleuse. Nettoyer ou remplacer l'orifice si nécessaire. Inspecter le thermocouple/la thermopile ou la tige du capteur IPI pour y détecter la présence de suie, de corrosion ou de signes de détérioration. Polir avec de la laine d'acier fine ou remplacer si nécessaire. Vérifier la tension (millivolts). Remplacer si nécessaire.
Évacuation des gaz	<ol style="list-style-type: none"> Inspecter le conduit d'évacuation pour s'assurer qu'il n'est pas bloqué ou obstrué par des nids d'oiseau, des feuilles, etc. S'assurer que le chapeau de l'extrémité n'est pas bouché par des plantes, etc. Contrôler le dégagement de la couronne par rapport aux structures à bâtir (agrandissement des locaux, terrasses, clôtures ou remises). Assurez-vous qu'aucune trace de corrosion n'est présente et que les sections du conduit sont solidaires. Vérifiez que les dispositifs de protection contre les intempéries, les joints et les solins ne sont pas endommagés.
Commandes à distance	<ol style="list-style-type: none"> Vérifiez le fonctionnement de la télécommande. Remplacer les piles des émetteurs et récepteurs éloignés alimentés par piles.

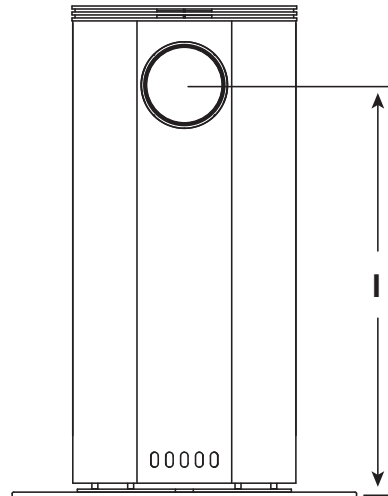
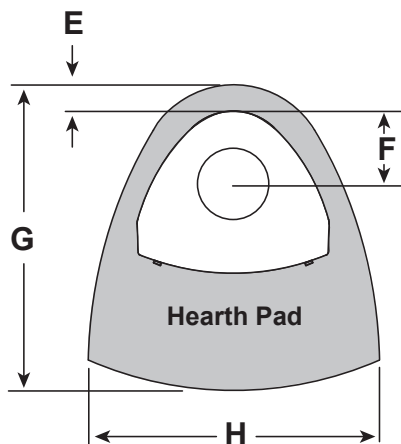
12 Matériel de référence

A. Schéma des dimensions de l'appareil

Il s'agit des dimensions réelles de l'appareil. Elles ne sont données qu'à titre de référence. Les dimensions du coffrage et des dégagements figurent à la section 3.



La hauteur comprend le coussinet d'âtre de 9,53 mm (3/8 po)



La hauteur comprend le coussinet d'âtre de 9,53 mm (3/8 po)

Localisation	Pouces	Millimètres	Localisation	Pouces	Millimètres
A	18-7/8	479	F	7-1/8	181
B	40-3/4	1 035	G	30	762
C	40-3/8	1 025	H	28-7/8	733
D	15-7/8	403	I	34-5/8	879
E	3	76			

Figure 12.1 Dimensions du foyer

B. Schéma des composants du conduit d'évacuation

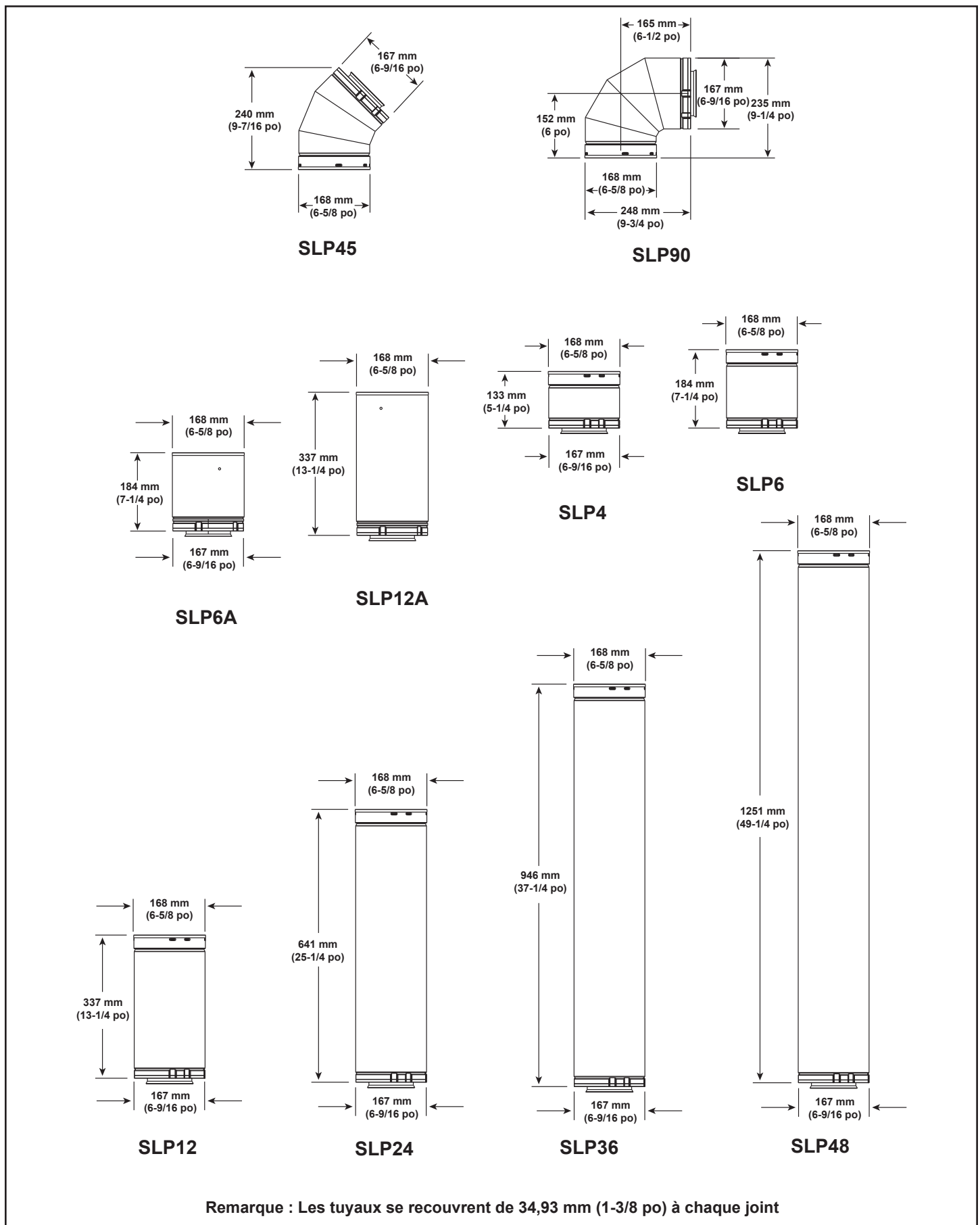


Figure 12.3 Composants du conduit d'évacuation série SLP

D. Schémas des composants du conduit d'évacuation (suite)

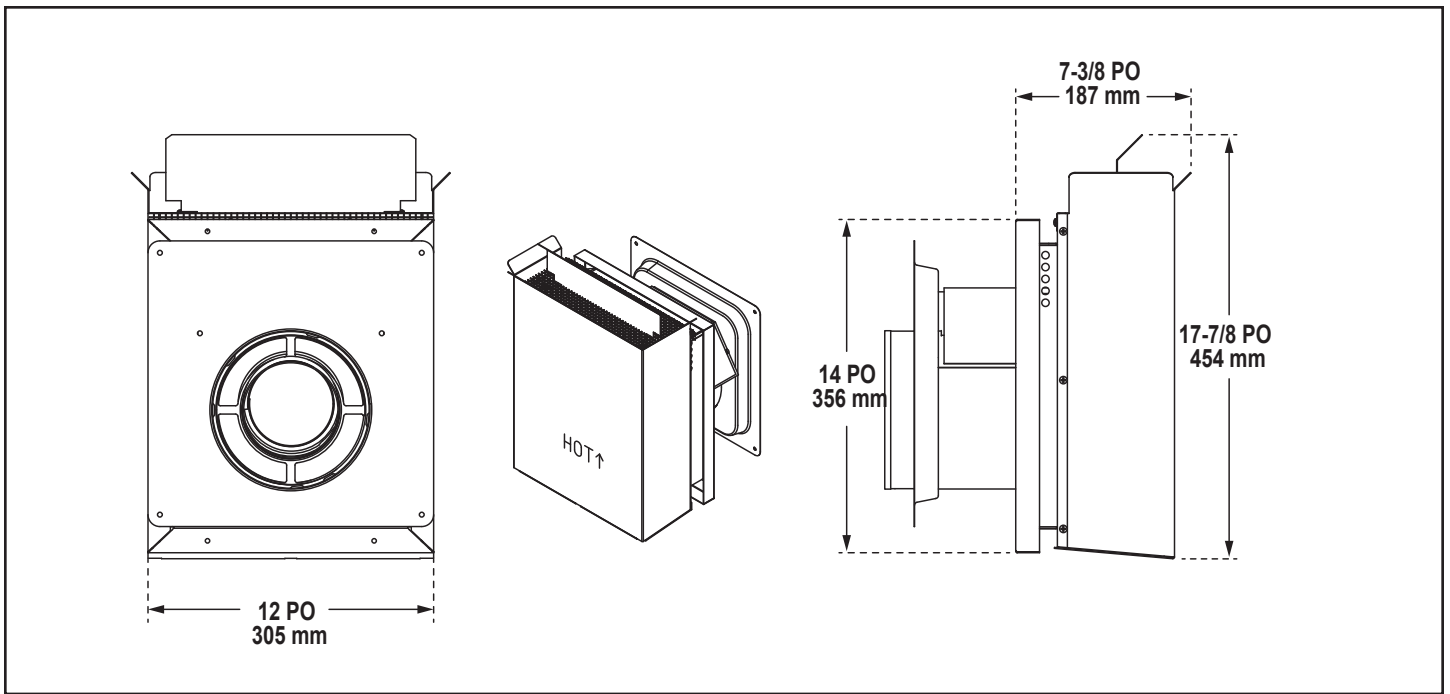


Figure 12.4 Composants du conduit d'évacuation série SLP

C. Liste des composants du conduit

COMPOSANTS	
SLP-WT-BK	Support au plafond / gaine de conduit pour mur, noir
SLP-CCS-BK	Support pour plafond cathédrale, noir
SLP6-BK	Conduit longueur 6 po. (15 cm), noir
SLP4-BK	Conduit longueur 9 po (23 cm), noir
SLP12-BK	Conduit longueur 12 po. (30 cm), noir
SLP34-BK	Conduit longueur 24 po (61 cm), noir
SLP36-BK	Conduit longueur 36 po (91 cm), noir
SLP48-BK	Conduit longueur 48 po. (122 cm), noir
SLP6A-BK	Conduit de longueur 11 à 14-5/8 po. (27,9 à 37,1 cm), noir
SLP12A-BK	Conduit de longueur 12 à 17 po. (30,4 à 43,2 cm), noir
SLP45-BK	Coude à 45 degrés, noir
SLP90-BK	Coude à 90 degrés, noir
SLP4	Conduit de 4 po (10,2 cm)
SLP6	Conduit de 6 po. (15 cm)
SLP12	Conduit de 12 po. (30 cm)
SLP24	Conduit de 24 po (61 cm)
SLP36	Conduit de 36 po (91 cm)
SLP48	Conduit de 48 po. (122 cm)
SLP45	Coude à 45 degrés
SLP90	Coude à 90 degrés
SLP6A	Extension de conduit ajustable de 3-6 po (7,6-15,2 cm)
SLP12A	Extension de conduit ajustable de 3-12 po (7,6-30,5 cm)
SLP-RF6	Chaperon 0/12 – 6/12
SLP-RF12	Chaperon 7/12 – 12/12
SL-SCD	Mitre
SLP-FS	Pare-feu pour plafond
SLP-WS	Coupe-feu pour mur
SLP-HVS	Dispositif de suspension du conduit
950	Kit protecteur vinyle – conduit SL
DRC-RADIUS	Recouvrement décoratif à rayon
SLP-SA	Adaptateur de conduit de fumée

KITS D'ABATS-VENT	
SLP-TRAP2	Kit d'abat-vent en trapèze
SLP-TVHW	Abat-vent vertical (pour vents forts)
SRVSLK-991DA	Chapeau de l'extrémité verticale
SLP-SK-BK	Kit d'abat-vents horizontaux (inclut le 904B, le 930D et le SLK-01TRD)
SLK-SNKD	Ensemble Snorkel
POÊLE LINK	Kit d'adaptateurs de maçonnerie (inclut : 914 cm de tuyau flexible de 4 po. (10,2 cm), adaptateurs, gaine de conduit pour mur, solin ZC, recouvrement 991DA et le matériel)
VPK-DV	Kit de protection du bardage en vinyle
SLP-HHW2	Abat-vent horizontal pour vents forts HHW2 (recommandé pour une performance optimum)
SLP-HRC-SS	Abat-vent SLP pour grands bâtiments, en acier inoxydable
SLP-HRC-ZC-SS	Abat-vent SLP pour grands bâtiments, en acier inoxydable, sans dégagement
899-4491	Kit horizontal HHW2K (une gaine de conduit noire faisant un angle de 90° pour mur de 24 po. (61 cm)) tuyau, conduit réglable de 11 à 14-5/8 po (27,9 à 37,1 cm), abat-vent HHW2)
844-8921	Kit schnorchel RHVK (avec pièces Dura-Vent 911B et 940)
DIVERS	
46DVA-SC	Mitre
46DVA-FS	Pare-feu pour plafond
46DVA-WS	Collier pour tuyau fixé au mur
46DVA-IS	Bouclier thermique d'isolation du grenier
46DVA-GK	Kit de chemises pour cheminées
46DVA-GCL	Connecteur coaxial/colinéaire pour poêle
46DVA-KMC	Connecteur de cheminée adj. pour modernisation Plaque de connexion de cheminée pour modernisation

AVIS :LE kit d'évacuation à moteur PVK-80 n'est PAS approuvé pour une utilisation avec le PALOMA-BZ-MOD, le PALOMA-BK-MOD ou le PALOMA-GY-MOD.

D. Pièces de rechange

HEAT & GLO™

No one builds a better fire

Pièces de rechange

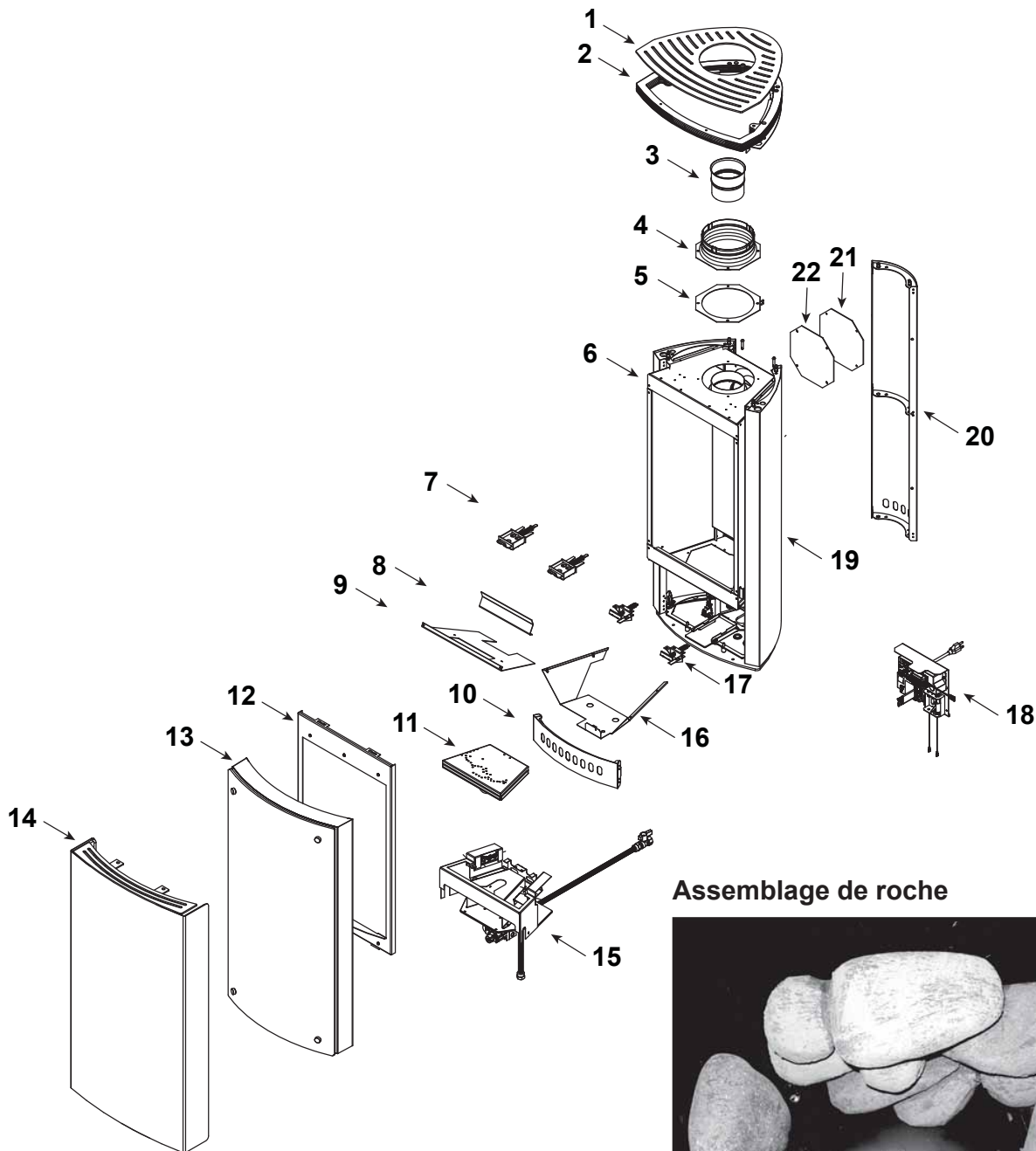
Cuisinière à gaz

PALOMA-MOD

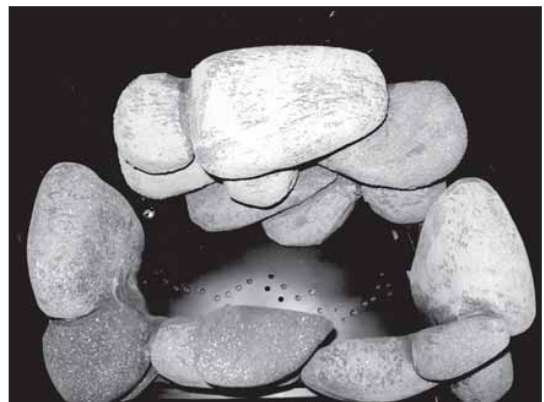
Date de début de la fabrication : Aug 2009

Date de fin de la fabrication: Actif

Paloma-GY-MOD (Gray), Paloma-GR-MOD (Green),
Paloma-BZ-MOD (Bronze), Paloma-BK-MOD (Black)



Assemblage de roche



La liste des références se trouve à la page suivante

11/16

IMPORTANT : CETTE INFORMATION N'EST PLUS À JOUR. Les pièces doivent être commandées d'un détaillant ou d'un distributeur. **Hearth and Home Technologies ne vend pas directement aux consommateurs.** Veuillez indiquer le numéro de modèle et le numéro de série lorsque vous demandez des pièces de service de votre détaillant ou distributeur.



**En stock
au dépôt**

ÉLÉMENT	DESCRIPTION	COMMENTAIRES :	N° DE PIÈCE	
	Assemblage de roche		Paloma-Rock	
1	Assemblage supérieur d'évacuation supérieure amovible	Gris	2123-012	
		Noir	2123-012-BK	
	Assemblage supérieur d'évacuation arrière amovible	Gris	2123-025	
		Noir	2123-025-BK	
2	Assemblage supérieur	Gris	7031-013	
		Noir	7031-013-BK	
3	Adaptateur de poêle SLP		SLP-SA	
4	Ensemble de collier de départ		2189-002	
5	Joint d'étanchéité, adaptateur		460-0610	
6	Ensemble latéral gauche	Gris	2123-027	
		Noir	2123-027-BK	
7	Assemblage de loquet supérieur		7003-006	○
8	Défecteur de bouclier thermique		2189-106	
9	Bouclier thermique		2189-105	
10	Assemblage de porte d'accès	Gris	7031-023	
		Noir	7031-023-BK	
11	Module du brûleur		2189-005	○
12	Ensemble du panneau de verre fixe		2189-004	○
13	Ensemble de porte avant	Bronze	2123-028	
		Vert	2123-029	
		Gris	2123-016	
		Noir	2123-028-BK	
	Ensemble capuchon et manche	Gris	2123-019	
		Noir	2143-030	
14	Ensemble de grillage	N'est plus disponible	2189-023	
		Noir	2189-023-BK	
15	Assemblage de plaque de vanne		2189-003	
16	Défecteur d'air		2123-185	
17	Assemblage de loquet inférieur	Pqt de 2	33858/2	○
18	Ensemble de la commande		7031-027	○
	Module de commande		593-592	○
	Boîte de jonction		4021-013	○
	Cordon d'alimentation		832-2410	○
	Ensemble de câblage		593-590A	○
	Transformateurs de 3V		593-593A	○
	Bloc-pile		593-594A	○

Des numéros de pièces de rechange supplémentaires figurent à la page suivante.

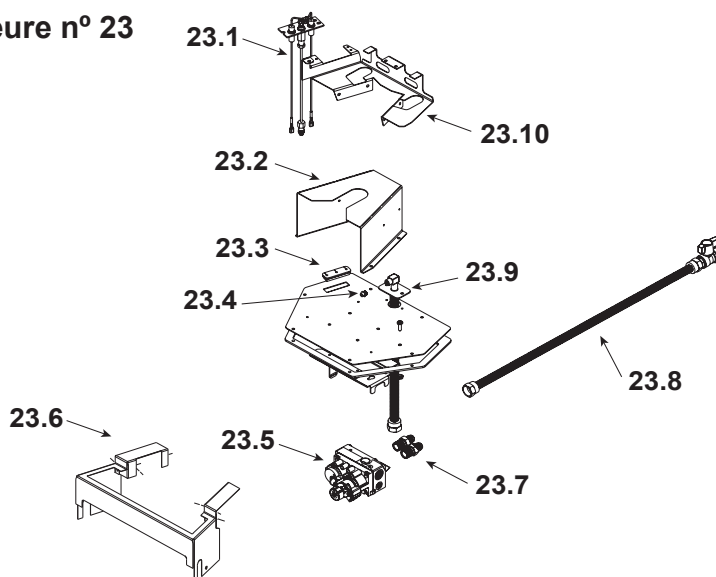
IMPORTANT : CETTE INFORMATION N'EST PLUS À JOUR. Les pièces doivent être commandées d'un détaillant ou d'un distributeur. **Hearth and Home Technologies ne vend pas directement aux consommateurs.** Veuillez indiquer le numéro de modèle et le numéro de série lorsque vous demandez des pièces de service de votre détaillant ou distributeur.



**En stock
au dépôt**

ÉLÉMENT	DESCRIPTION	COMMENTAIRES :	N° DE PIÈCE	
19	Ensemble latéral droit	Gris	2123-026	
		Noir	2123-026-BK	
20	Ensemble de panneau arrière vertical	Gris	7031-021	
		Noir	7031-021-BK	
	Ensemble de panneau arrière horizontal		7031-022	
21	Extérieur		2189-111	
22	Joint d'étanchéité de couvercle		7010-160	

Ensemble de plaque inférieure n° 23



23	Ensemble de plaque inférieure	Gris	2123-015	
		Noir	2123-015-BK	
23.1	Ensemble de la veilleuse NG		2090-012	O
	Ensemble de la veilleuse LP		2090-013	O
23.2	Support du brûleur		7031-279	
23.3	Oeillet à 3 trous		2118-420	
23.4	Orifice NG (n° 38C)		582-838	O
	Orifice LP (n° 53C)		582-853	O
23.5	Vanne NG		750-500	O
	Vanne LP		750-501	O
23.6	Plaque du brûleur		2189-113	
23.7	Connecteur mâle	Pqt de 5	303-315/5	O
23.8	Ensemble du robinet à bille flexible		3-40-2098034	O
23.9	Flexible 46 cm (12 po)		383-302A	O
23.10	Support de veilleuse		2189-119	

Des numéros de pièces de rechange supplémentaires figurent à la page suivante.

IMPORTANT : CETTE INFORMATION N'EST PLUS À JOUR. Les pièces doivent être commandées d'un détaillant ou d'un distributeur. **Hearth and Home Technologies ne vend pas directement aux consommateurs.** Veuillez indiquer le numéro de modèle et le numéro de série lorsque vous demandez des pièces de service de votre détaillant ou distributeur.



**En stock
au dépôt**

ÉLÉMENT	DESCRIPTION	COMMENTAIRES :	N° DE PIÈCE	
	Buse de la cheminée		7018-117	
	Plaque de limiteur de conduit de fumée		2189-118	
	Ensemble de support aimanté		7031-028	
	Commutateur à bascule marche/arrêt		230-0730	O
	Sonde de temp.		107-531	O
	Commande de vitesse variable		100-510A	O
	Ensemble de conversion NG		NGK-PALOMA-MOD	O
	Ensemble de conversion LP		LPK-PALOMA-MOD	O
	Orifice de veilleuse NG		593-528	O
	Orifice de veilleuse LP		593-527	O
	Régulateur NG		NGK-DXV	O
	Régulateur LP		LPK-DXV	O
	Ventilateur avec rhéostat		GFK-160A	
	Télécommande		RCT-MLT-HNG	
	Thermostat mural		WH-STAT	
	Kit d'interrupteur mural (blanc cassé)		WSK-21	
	Kit d'interrupteur mural (blanc)		WSK-21-W	
	Kit de conversion pour départ fumées arrière		VRT-TR-AU	
		Noir	VRT-TR-BK	
	Vitre avant	Bronze	PAL-GLS-BZ	
		Vert	PAL-GLS-GR	
		Fumée	PAL-GLS-GY	
	Socle de l'âtre standard	Bronze	HP-PAL-BZ	
		N'est plus disponible	HP-PAL-GR	
		Fumée	HP-PAL-GY	
	Peinture à retouches (étain)	Pré 0081150001	TUPNP-12	
		Post 0081150001	3-42-351102	
	Peinture à retouches (noir)	Pré 0081150001	TUP-GBK-12	
		Post 0081150001	3-42-19905	

E. Garantie à vie limitée

Hearth & Home Technologies GARANTIE À VIE LIMITÉE

Hearth & Home Technologies, au nom de ses marques (« HHT »), étend la garantie suivante aux appareils HHT au gaz, bois, granulés, charbon et électrique achetés d'un détaillant HHT autorisé.

COUVERTURE DE LA GARANTIE :

HHT garantit au propriétaire d'origine de l'appareil, sur le site d'installation d'origine, ainsi qu'à tout cessionnaire devenant le propriétaire de l'appareil sur le site d'installation d'origine dans les deux ans suivant la date originale d'achat, que l'appareil HHT est sans défauts de matériau et de fabrication au moment de sa confection. Si après son installation, des composants fabriqués par HHT et couverts par la garantie présentent des défauts de matériau ou de fabrication avant l'échéance de la garantie, HHT réparera ou remplacera, à son gré, les composants couverts. HHT peut, à son gré, se libérer de toute obligation découlant de la garantie en remplaçant le produit lui-même ou en remboursant le prix d'achat vérifié du produit. Le montant maximum remboursé en vertu de cette garantie est le prix d'achat du produit. Cette garantie est soumise aux conditions, exclusions et restrictions décrites ci-dessous.

PÉRIODE DE GARANTIE :

La garantie entre en vigueur à la date d'achat original. Dans le cas d'une maison neuve, la garantie entre en vigueur à la date de la première occupation de la maison ou six mois après la vente du produit par un concessionnaire/distributeur HHT indépendant autorisé, selon ce qui survient en premier. La garantie entre en vigueur au plus tard 24 mois après la date d'expédition du produit de chez HHT, quelle que soit la date d'installation ou d'occupation. La période de garantie couvrant les pièces et la main d'œuvre pour les composants concernés figure dans le tableau suivant.

Le terme « durée de vie limitée » dans le tableau ci-dessous est défini comme suit : 20 ans à compter de l'entrée en vigueur de la couverture de la garantie pour les appareils au gaz et 10 ans pour les appareils au bois, à granulés et au charbon. Ces périodes reflètent les durées de vie utile minimum attendues des composants concernés, dans des conditions de fonctionnement normales.

Période de garantie		Appareils et conduits d'évacuation des gaz fabriqués par HHT							Composants couverts
Pièces	Main d'œuvre	Gaz	Bois	Granulés	Bois certifié par l'EPA	Charbon	Électrique	Évacuation des gaz	
1 an		X	X	X	X	X	X	X	Toutes les pièces et le matériel, à l'exclusion de ceux figurant dans les conditions, exclusions et limitations.
2 ans				X	X	X			Allumeurs, composants électroniques et vitre
		X	X	X	X	X			Ventilateurs installés en fabrique
			X						Panneaux réfractaires moulés
		X							Modules d'allumage
3 ans				X					Creusets et pots de combustion
5 ans	1 an			X	X				Pièces moulées et déflecteurs
7 ans	3 ans		X	X	X				Tubes collecteurs, cheminée et extrémité HHT
10 ans	1 an	X							Brûleurs, bûches et réfractaire
Garantie à vie limitée	3 ans	X	X	X	X	X			Boîte à feu et échangeur de chaleur
90 jours		X	X	X	X	X	X	X	Toutes les pièces de rechange après la période de garantie

Voir conditions, exclusions et limitations à la page suivante.

E. Garantie à vie limitée (suite)

CONDITIONS DE LA GARANTIE :

- La garantie ne couvre que les appareils HHT achetés chez un concessionnaire ou distributeur HHT autorisé. Une liste des concessionnaires HHT autorisés est disponible sur les sites Web des produits HHT.
- Cette garantie n'est valable que si l'appareil HHT demeure sur le site d'installation d'origine.
- Cette garantie n'est valide que dans le pays où réside le détaillant ou distributeur autorisé HHT qui a vendu l'appareil.
- Contactez le détaillant qui a effectué l'installation pour les réparations sous garantie. Si le concessionnaire qui a effectué l'installation est incapable de fournir les pièces nécessaires, contactez le concessionnaire ou fournisseur HHT autorisé le plus proche. Des frais de réparation supplémentaires peuvent être applicables si la réparation sous garantie est effectuée par un autre détaillant que celui qui vous a fourni le produit à l'origine.
- Contactez à l'avance votre détaillant pour savoir si la réparation sous garantie entraînera des coûts. Les frais de déplacement et les frais d'expédition des pièces ne sont pas couverts par cette garantie.

EXCLUSIONS DE LA GARANTIE :

Cette garantie ne couvre pas ce qui suit :

- Modification de l'état de surface résultant d'une utilisation normale. Comme il s'agit d'un appareil de chauffage, une légère modification de la couleur et de l'état des surfaces intérieures et extérieures est possible. Il ne s'agit pas d'un défaut et cela n'est pas couvert par la garantie.
- La détérioration des surfaces imprimées, plaquées ou émaillées due aux marques de doigts, accidents, abus, égratignures, pièces qui ont fondu ou autres causes externes, ainsi que les résidus laissés sur les surfaces plaquées en raison de l'utilisation de nettoyeurs ou produits à polir abrasifs.
- La réparation ou le remplacement des pièces soumises à une usure normale pendant la période de garantie. Ces pièces comprennent : peinture, bois, joints pour granulés et charbon, briques réfractaires, grilles, déflecteurs de flammes, batteries et vitre (décoloration).
- Expansion, contraction ou déplacements mineurs de certaines pièces qui provoquent du bruit. Ces conditions sont normales et les réclamations liées à ce bruit ne sont pas couvertes.
- Dommages causés par : (1) l'installation, l'utilisation ou l'entretien de l'appareil non conformes aux instructions d'installation et d'utilisation, ainsi qu'à l'étiquette d'identification de l'agent d'inscription fournies avec l'appareil; (2) le non-respect des codes du bâtiment locaux pendant l'installation de l'appareil; (3) l'expédition ou la mauvaise manutention; (4) la mauvaise utilisation, l'abus, l'utilisation continue avec des composants endommagés, corrodés ou défectueux, un accident et les réparations négligentes/incorrectes; (5) les conditions liées à l'environnement, une mauvaise ventilation, une pression négative ou un mauvais tirage en raison de l'étanchéité de la construction, l'admission insuffisante d'air d'appoint ou d'autres dispositifs tels que des ventilateurs extracteurs, des générateurs d'air chaud à air pulsé ou toute autre cause; (6) l'utilisation de combustibles autres que ceux mentionnés dans les instructions d'utilisation; (7) l'installation ou l'utilisation de composants qui n'ont pas été fournis avec l'appareil ou de tout autre composant qui n'a pas été expressément autorisé et approuvé par HHT; (8) les modifications de l'appareil qui n'ont pas été expressément autorisées et approuvées par écrit par HHT; et/ou (9) les interruptions ou fluctuations de l'alimentation électrique de l'appareil.
- Composants d'évacuation des gaz, composants de l'âtre ou accessoires utilisés avec l'appareil qui n'ont pas été fournis par HHT.
- Toute partie d'un foyer à feu ouvert préexistant dans laquelle un insert ou appareil à gaz décoratif a été installé.
- Les obligations de HHT, en vertu de cette garantie, ne couvrent pas la capacité de l'appareil à chauffer l'espace souhaité. Des informations sont fournies pour aider le consommateur et le détaillant lors de la sélection de l'appareil adéquat pour l'application envisagée. Il faut tenir compte de l'emplacement et de la configuration de l'appareil, des conditions liées à l'environnement, de l'isolation et de l'étanchéité de la structure.

Cette garantie est annulée si :

- L'appareil a été surchauffé ou utilisé avec de l'air contaminé par le chlore, le fluor ou d'autres produits chimiques nuisibles. La surchauffe est révélée par, sans y être limité, la déformation des plaques ou tubes, la couleur rouille de la fonte, l'apparition de bulles et de craquelures, et la décoloration des surfaces en acier ou émaillées.
- Si l'appareil est soumis à l'humidité ou à la condensation pendant de longues périodes.
- Dommages causés à l'appareil ou aux autres composants par l'eau ou les intempéries en raison, entre autres, d'une mauvaise installation de la cheminée ou de la prise d'air.

RESTRICTIONS DE LA GARANTIE :

- Le seul recours du propriétaire et la seule obligation de HHT en vertu de cette garantie ou de toute autre garantie, explicite ou tacite, contractuelle, à tort ou à raison, sont limités au remplacement, à la réparation ou au remboursement, comme stipulé ci-dessus. En aucun cas, HHT ne saurait être tenu responsable des dommages fortuits ou consécutifs dus aux défauts de l'appareil. Certaines provinces n'autorisent pas l'exclusion ou la limitation des dommages corrélatifs ou accidentels. Dans ce cas, ces restrictions ne s'appliquent pas. Cette garantie vous donne des droits spécifiques; vous pouvez aussi avoir d'autres droits qui varieront d'un État à un autre. SAUF INDICATION CONTRAIRE PAR LA LOI, HHT N'OCTROIE AUCUNE GARANTIE EXPLICITE, AUTRE QUE CELLES SPÉCIFIÉES DANS LA PRÉSENTE. LA DURÉE DE TOUTE GARANTIE TACITE EST LIMITÉE À LA DURÉE DE LA GARANTIE EXPLICITE SPÉCIFIÉE CI-DESSUS.

